

# SPIROVENT® SUPERIOR S400

Användarhandbok



# Användarhandbok

## INNEHÅLLSFÖRTECKNING

1	Förord	2
2	Inledning	3
3	Tekniska specifikationer	7
4	Säkerhet	8
5	Installation och driftsättning	8
6	Funktion	15
7	Driftsfel	20
8	Underhåll	24
9	Garanti	27
10	CE-förklaring	28

## 1 FÖRORD

### 1.1 Om enheten

Denna användarhandbok beskriver installation, driftsättning och användande av följande typer av SpiroVent Superior:

Typ	Artikelkod	Beskrivning
S400	MV04A..	Automatisk vakuumavgasare
S400-R	MV04R..	Automatisk vakuumavgasare, inklusive integrerad påfyllnadsfunktion med direkt påfyllnadsanslutning.
S400-B	MV04B..	Automatisk vakuumavgasare, inklusive integrerad påfyllnadsfunktion med återströmningsskydd.

### 1.2 Om detta dokument

Läs anvisningarna före installation, driftsättning och användning. Behåll anvisningarna för framtida referens.

Dokumentets originalspråk är engelska. Alla andra språkversioner är översättningar av originalinstruktionerna.





Illustrationerna i detta dokument visar en typisk installation med relevant information för instruktionsanvändning endast. Det kan finnas skillnader mellan illustrationerna och enheten, men dessa skillnader har ingen inverkan på betydelsen av detta dokument.

Alla rättigheter förbehållna. Ingen del av denna handbok får mångfaldigas och/eller publiceras via Internet, med tryck, fotokopia, mikrofilm eller på något annat sätt utan föregående skriftligt tillstånd från Spirotech bv.

Denna handbok är sammanställd med största omsorg. Om handboken ändå skulle innehålla någon felaktighet kan Spirotech bv inte hållas ansvarigt för detta.

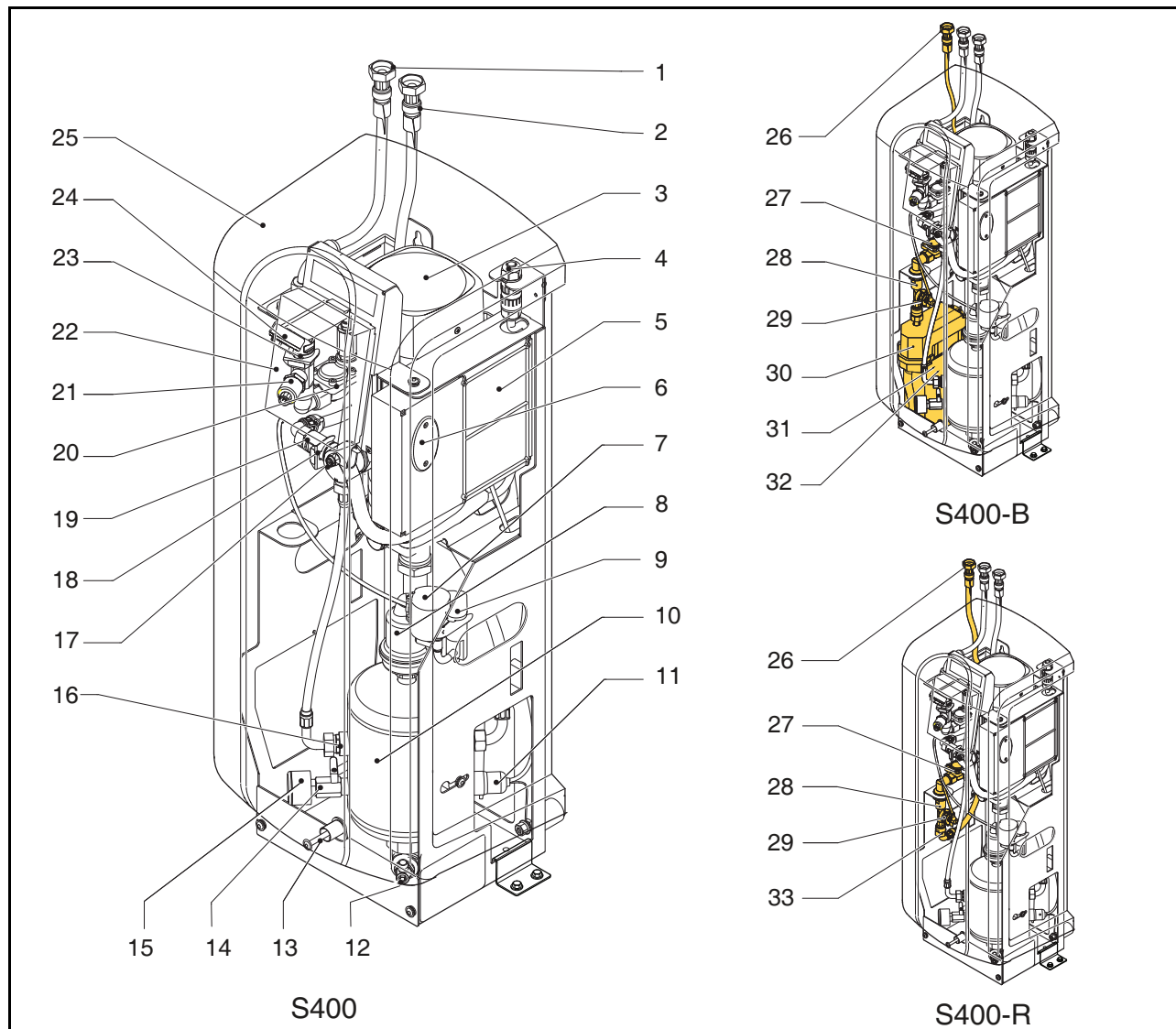
### 1.3 Symboler

Inom anvisningarna används följande symboler:

	Varning eller viktigt meddelande
	Anmärkning
	Risk för elektrisk stöt
	Risk för brännskada

## 2 INLEDNING

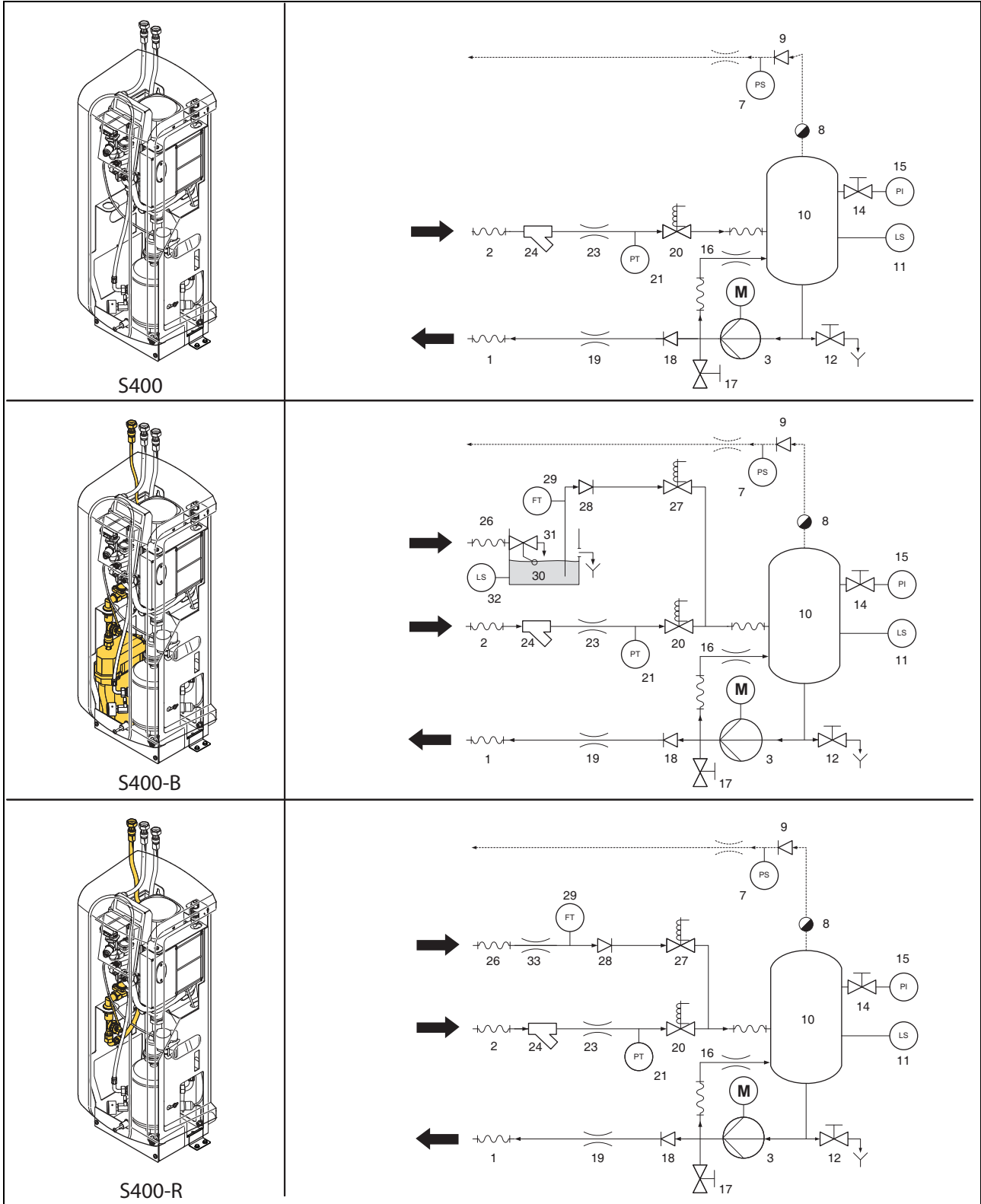
### 2.1 Översikt över enheten



- |    |                            |    |                             |
|----|----------------------------|----|-----------------------------|
| 1  | Utloppsanslutning          | 18 | Backventil på utloppet      |
| 2  | Inloppsanslutning          | 19 | Utlopp flödesbegränsare     |
| 3  | Pump                       | 20 | Magnetventil                |
| 4  | Elanslutning               | 21 | Tryckkännare                |
| 5  | Styrmodul - Strömbox       | 22 | Display styrmodul (HMI)     |
| 6  | Säkringar                  | 23 | Flödesbegränsare inlopp     |
| 7  | SmartSwitch                | 24 | Smutsfilter                 |
| 8  | Automatisk avluftare       | 25 | Kåpa                        |
| 9  | Backventil för avluftare   | 26 | Påfyllnadsanslutning        |
| 10 | Avgasningskär              | 27 | Magnetventil påfyllning     |
| 11 | Nivåsensor                 | 28 | Backventil                  |
| 12 | Tömningsanslutning         | 29 | Vattenflödesmätare          |
| 13 | Bult                       | 30 | Bryttank                    |
| 14 | Ventil bakom tryckmätaren  | 31 | Flottörventil               |
| 15 | Tryckmätare                | 32 | Flottörbrytare              |
| 16 | Avledning flödesbegränsare | 33 | Flödesbegränsare påfyllning |
| 17 | Avluftningsventil          |    |                             |

## 2.2 Funktion

Nedanstående figur ger en schematisk återgivning av enhetens funktion. Bokstäverna svarar mot huvudfiguren på föregående sida.



## 2.2.1 Allmänt

SpiroVent Superior är en helautomatisk vakuumavgasare för värme- och kylanläggningar fyllda med vatten/ vattenblandningar. Dessa vätskor innehåller lösta och fria gaser. Spirovent Superior avlägsnar dessa gaser från anläggningen och förhindrar de problem som orsakas av gaser i anläggningen.

## 2.2.2 Avgasning

Enheten startar en avgasningsprocess varje dag vid en tidpunkt som användaren ställer in. Processen har två faser:

- 1 Sköljfasen: Vätskan strömmar från anläggningen genom magnetventilen (20) till kärlet (10). Pumpen (3) pumpar kontinuerligt vätskan från kärlet till anläggningen. Här absorberar vätskan gaserna i anläggningen.
- 2 Vakuumfasen: Magnetventilen (20) stängs regelbundet, vilket startar en vakuumfas. Den kontinuerligt löpande pumpen (3) skapar det nödvändiga undertrycket i kärlet (10). Undertrycket släpper lös gaserna som finns lösta i vätskan, och dessa gaser samlas upp längst upp i kärlet. I slutet av vakuumfasen öppnas magnetventilen (20) igen och släpper ut gaserna från anläggningen via en automatisk avluftare (8). SmartSwitchen (7) i den automatiska avluftaren ser till att avgasningen avbryts så snart halten av lösta gaser har nått miniminivån.

## 2.2.3 Påfyllning

S400-B och S400-R har en integrerad påfyllnadsfunktion och kan kontrollera anläggningens tryck. För att reglera trycket fyller enheten, vid behov, på med mer (avgasad) vätska i anläggningen. Alternativt kan enheten fylla på vid begäran från extern utrustningen så som expansionssystem.

Påfyllningsprocessen består av en vakuumfas där färsk vätska sugas in i kärlet (10): systemventilen (20) stängd, påfyllningsventilen (27) öppen. Detta följs av en sköljningsfas där systemets vätska sköljs genom kärlet för att avgasa påfyllnadsvätskan.

Enheten kan också fylla på anläggningen vid onormalt eller totalt tryckfall.

## 2.3 Driftsförhållanden

Enheten är lämpad för bruk i system fyllda med rent vatten eller en blandning av vatten och glykol upp till 40 %. Användning tillsammans med andra vätskor kan leda till ohjälplig skada.

Enheten ska användas inom gränserna som anges i de tekniska specifikationerna, avsnitt 3. Kontakta alltid din leverantör om du tvekar.

## 2.4 Fjärrövervakning

### 2.4.1 Building Management System (BMS)

Superior har en mängd externa kontakter för fjärrövervakning och -kontroll.

Enheten kan också ansluta Building Management Systems till RS485-kontakten för kommunikation, via följande bussystem:

- Modbus RTU

### 2.4.2 Internet

Superior-styrmodulen kan ansluts till Internet, antingen via en LAN-kabel eller via en valfri WiFi-anslutningsdongle. Detta möjliggör fjärrövervakning av systemet. Det är också möjligt att uppgradera Superior med en ny firmware (om tillgänglig) via Internet-anslutningen.

## 2.5 Leveransens omfång

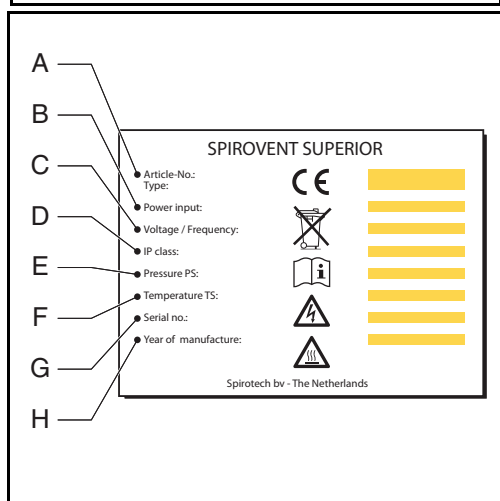
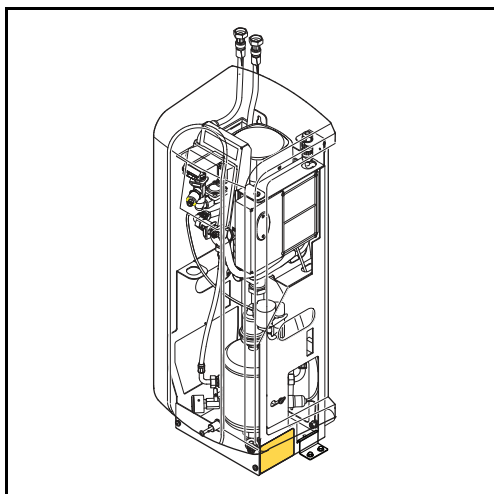
- 1x SpiroVent Superior
- 1x Användarhandbok
- 1x Backventil (tillval)

## 2.6 CE-märkning

Enheten är CE-märkt Detta innebär att den har konstruerats, tillverkats och testats enligt gällande säkerhets- och hälsobestämmelser.

Så länge anvisningarna i handboken iakttas kan enheten användas och skötas utan risk.

## 2.7 Typskylt



- A Enhetens typ
- B Effekt
- C Matningsspänning
- D Skyddsklass
- E Systemtryck
- F Systemtemperatur
- G Serienummer
- H Tillverkningsår

### 3 TEKNISKA SPECIFIKATIONER

#### 3.1 Allmänna specifikationer

Föremål	S400	S400-R	S400-B
Tomvikt [kg]	34	34	35
Bullernivå [dB (A)], från 1 m	55	55	55
Vätskeanslutningar inlopp/utlopp	Friilöpande muttter G <sup>3/4</sup> "	Friilöpande muttter G <sup>3/4</sup> "	Friilöpande muttter G <sup>3/4</sup> "
Vätskeanslutning påfyllning	Friilöpande muttter G <sup>3/4</sup> "	Friilöpande muttter G <sup>3/4</sup> "	Friilöpande muttter G <sup>3/4</sup> "

#### 3.2 Driftsegenskaper

Föremål	S400	S400-R	S400-B
Systemtryck [bar]	1 - 4	1 - 4	1 - 4
Bearbetningskapacitet [l/h]	500	500	500
Max. systemvolym [m <sup>3</sup> ]	100	100	100
Systemtemperatur [°C]	0 - 90	0 - 90	0 - 90
Omgivningstemperatur [°C]	0 - 40	0 - 40	0 - 40
Påfyllnadstryck [bar]	-	0 - 10	1,0 - 10
Påfyllnadstemperatur [°C]	-	0 - 65	0 - 60
Effektivt påfyllnadsflöde [l/h]	-	200	250

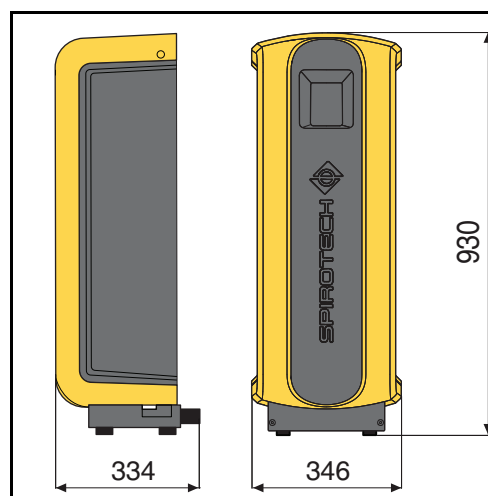
#### 3.3 Elektriska specifikationer

Föremål	Alla typer
Matningsspänning	230 V ± 10 % (50 Hz)
Nödvändigt strömförsörjningsskydd [A]	16
Nominell pumpström [A]	3,1
Strömförbrukning [W]	500
Ingress skyddsklass	IP 44
Externa kontakter: felkoder	Spänningsfri (NO), max. 24 V 1 A
Externa kontakter: värmepanna interlock	Spänningsfri (NO), max. 24 V 1 A
Externa kontakter: extern påfyllnad spänning [V]	5
Säkring F1, elektronisk enhet [A(M)]	1
Säkring F2, ventiler [A(T)]	2,5
Säkring F3, pump [A(T)]	10

#### 3.4 Internetspecifikationer

Föremål	Alla typer
LAN	RJ45; Cat 5e
WLAN	WiFi dongle (tillval); 802.11 B/G/N

#### 3.5 Dimensioner



Höjd [mm]	Bredd [mm]	Djup [mm]
930	346	334

## 4 SÄKERHET

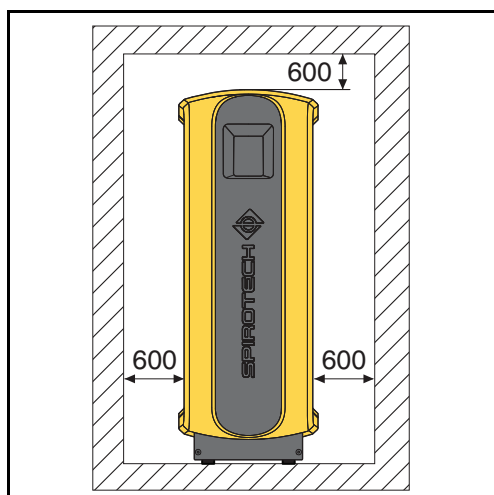
### 4.1 Säkerhetsinstruktioner

Se säkerhetsinstruktionerna för säkerhetsanvisningar och annan säkerhetsinformation.

## 5 INSTALLATION OCH DRIFTSÄTTNING

### 5.1 Installationskrav

- Enheten skall installeras på en frostfri, väl ventilerad plats.
- Installera enheten enligt lokalt gällande föreskrifter och bestämmelser.
- Anslut enheten till strömförsörjning med 230 V/ 50-60 Hz.
- Installera enheten som ett delflöde parallellt med huvudledningen.
- Enheten bör helst installeras på den punkt i anläggningen som har den lägsta temperaturen. Här har vätskan den högsta halten av lösta gaser.
- Om systemvätskan är svårt förorenad måste en smutsseparator monteras i anläggningens huvudledning.
- Kontrollera att expansionssystemet har rätt dimensioner. Vattenförflyttningen i enheten kan orsaka tryckändringar i anläggningen. Ta hänsyn till en extra nettoexpansion på minst 2 liter. Se till att expansionssystemets anslutning är korrekt dimensionerad (minst  $\frac{3}{4}$ " / 22 mm diameter).
- Se till att manöverpanelen alltid är lätt tillgänglig.
- Kontrollera att du upprätthåller angivna minsta avstånd för service och reparationer.



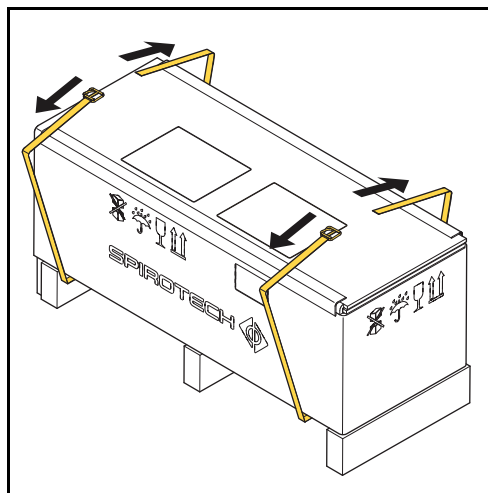
### 5.2 Uppackning



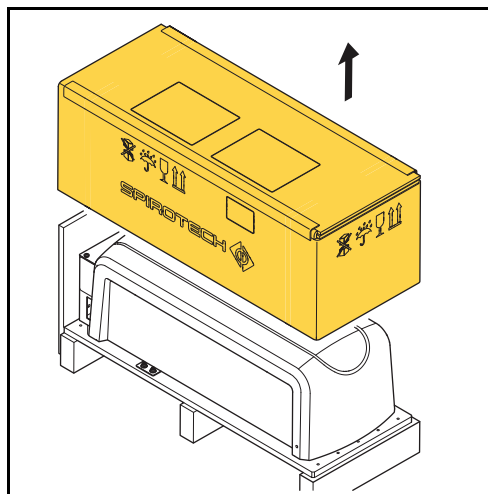
#### VARNING

För att förhindra att enheten skadas ska den upppackade enheten inte hissas upp.

Enheten levereras på en pall.

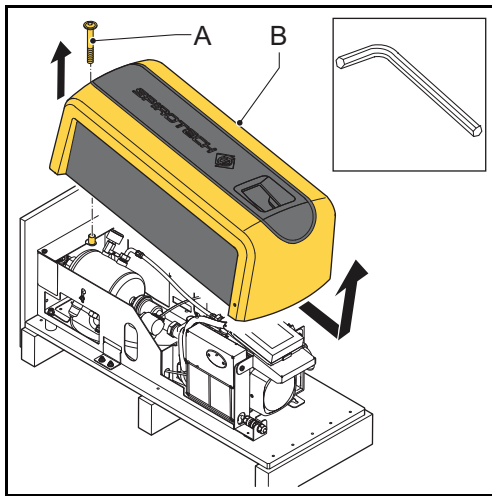


1. Avlägsna remmarna.

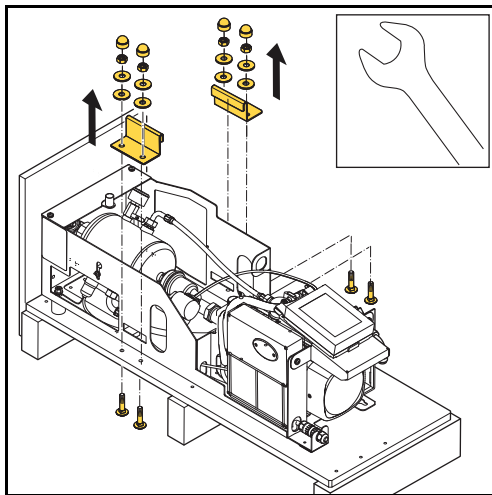


2. Avlägsna förpackningen.

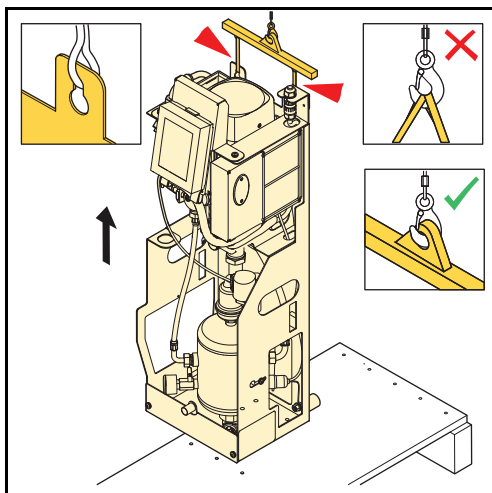




3. Avlägsna bulten (A).
4. Avlägsna kåpan (B) från enheten.



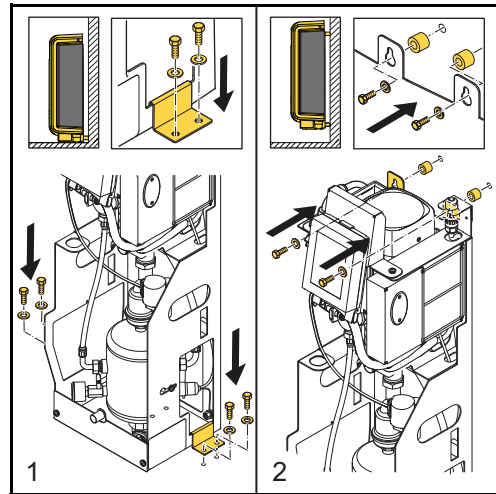
5. Avlägsna konsolerna och bultarna. Spara dem för framtida användning.



6. Flytta enheten till den plats där den ska installeras. Lyft enheten med en lyftanordning.

## 5.3 Montering och installation

### 5.3.1 Montering



1. **Golvmontering:** Placera enheten på en plan yta mot en plan, stängd vägg. Montera enheten i golvet. Använd konsolerna och lämpliga bultar.
2. **Väggmontering:** Montera enheten på en plan, stängd vägg med hålen och distanselementen.

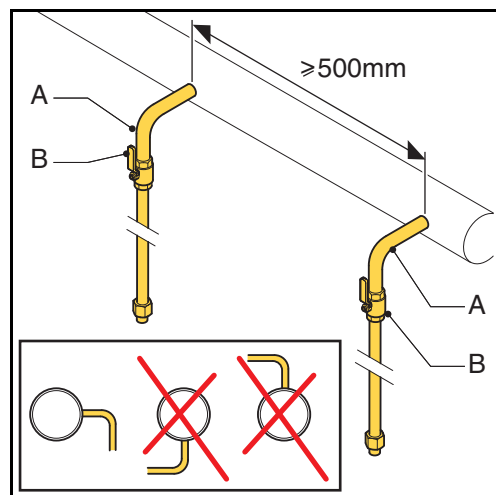


#### OBS!

Se till att fästet kan bära den fyllda enheten: tomvikt + 5 kg!

### 5.3.2 Installation

#### Mekaniskt



1. Anslut mot två 3/4" avstick (A) på sidan av huvudledningen.



#### ANMÄRKNING

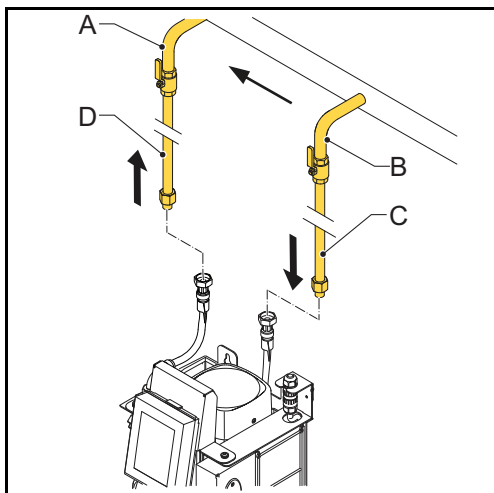
Avståndet mellan dem ska vara minst 500 mm. Enhetens inlopp ska anslutas till den första anslutningspunkten i flödesriktningen.

2. Montera en ventil (B) i varje gren. Använd företrädesvis låsbara kulventiler.



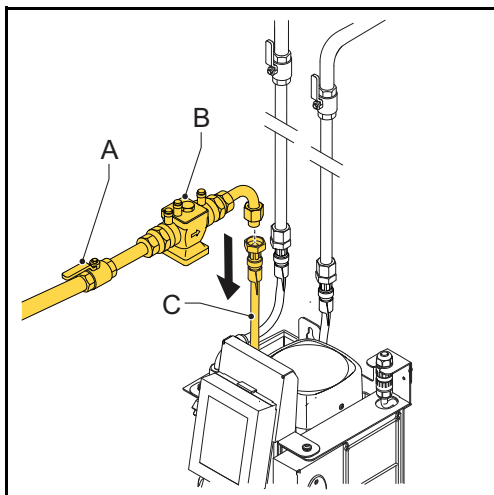
## ANMÄRKNING

Enheten kan isoleras med dessa ventiler. Håll ventilerna stängda tills enheten är installerad och tagen i bruk. Se § 5.4.



3. Koppla ledningen (A) till den flexibla returledningen (D).
4. Koppla ledningen (B) till den flexibla inloppsledningen (C).

Gäller endast påfyllningsbara enheter:



1. (-B-versioner): Anslut vattenledningen till påfyllnadsanslutningen (C).

2. (-R-versioner): Montera en avstängningsventil (A) och ett återströmningsskydd (B) i vattenledningen. Anslut den sedan till den flexibla påfyllnadsledningen (C).



## OBS!

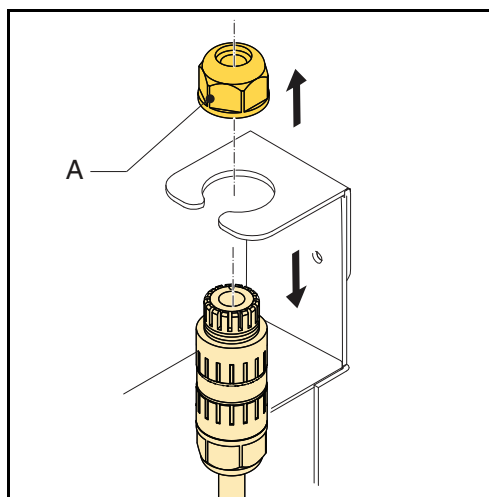
- Använd ett lokalt godkänt återströmningsskydd. Ett återströmningsskydd kan också levereras som tillval till enheten.
- Se till att trycket i matningsvattnet är lägre än systemtrycket.
- Se till att ledningarna lämnar enheten via ovansidan. Detta gör att slangarna inte slits ut lika fort.
- Se till att bryttankens spillslangar slutar inuti enheten.

## Elektriskt

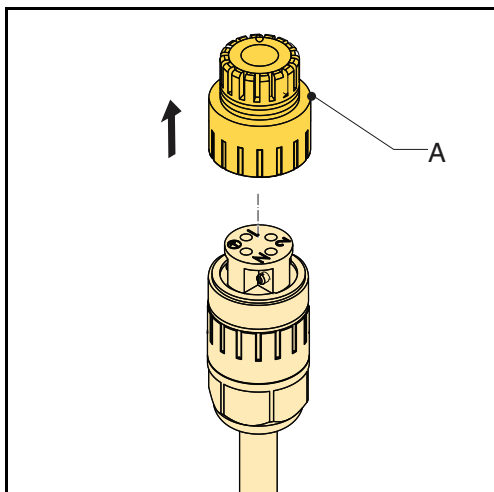


## OBS!

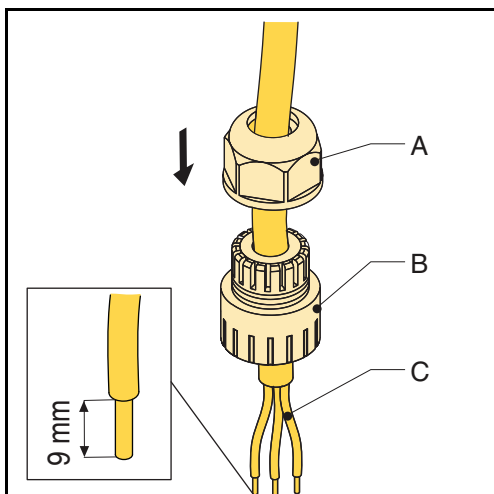
- Använd helst ett jordad vägguttag för enhetens strömförsörjning. Uttaget måste vara åtkomligt.
- Montera en flerpols huvudströmbrytare (kontaktöppning  $\geq 3\text{mm}$ ) om enheten kopplas direkt till strömförsörjningen.
- Använd matningskablar med rätt dimensioner.



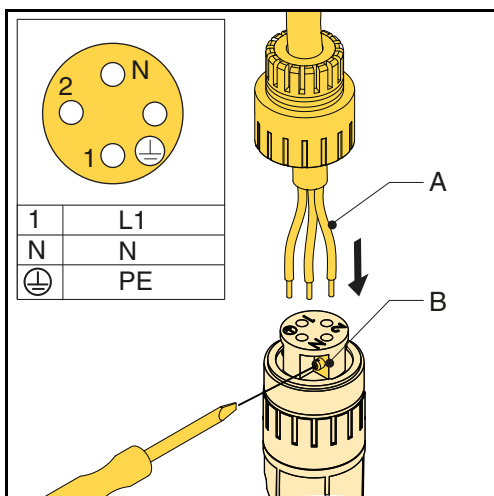
1. Lossa på kabelpackningen (A) och ut kontakten från ramen.



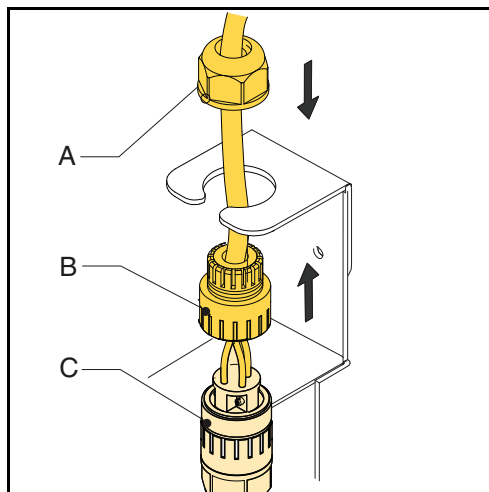
2. Lossa på och avlägsna kontaktkåpan (A).



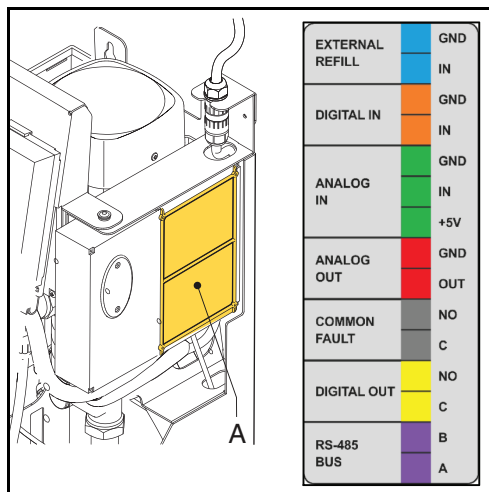
3. Mata den 3-kärniga kabeln (C) genom kabelpackningen (A) och kontaktkåpan (B).



4. Lossa skruvarna (B).  
5. För in kablarna (A) i rätt håll i kontakten.  
6. Dra åt skruvarna (B).

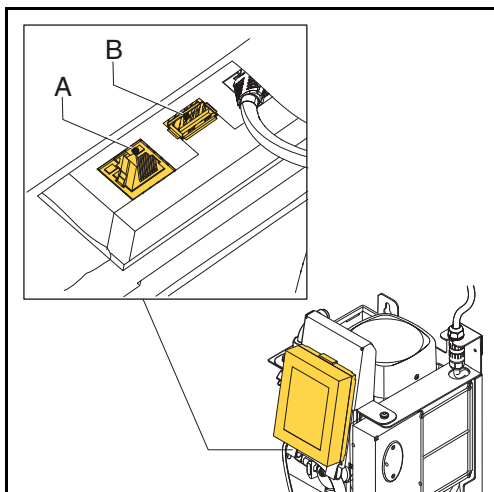


7. Fäst kontaktkåpan (B) till kontakten (C).  
8. Sätt tillbaka kontakten i ramen.  
9. Fäst kabelpackningen (A).



Kontakt	Kontakt
Extern påfyllning	Blå
Felkod	Grå
Värmepanna interlock	Gul
BMS	Lila

10. Om en externt kontakt (extern påfyllning, felkod och/eller värmepanna interlock) eller BMS används, anslut kablarna från den externa kontakten eller BMS till korrekt anslutning på strömboxen (A).



11. För internetanslutning, anslut antingen LAN-kabeln till LAN-kontakten (A), eller anslut WiFi donglen (tillval) till USB-kontakten (B).

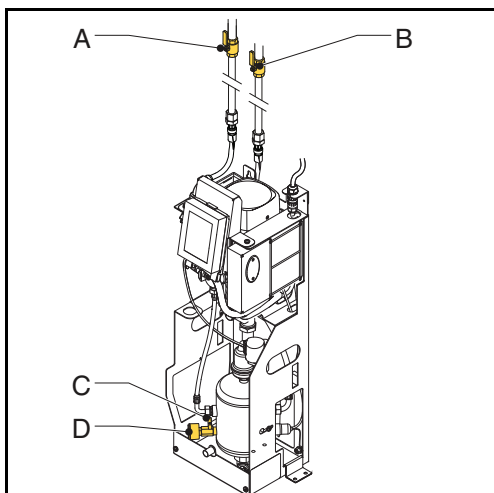


**OBS!**

Se till att LAN-kabeln inte vidrör varma delar.

## 5.4 Driftsättning

### 5.4.1 Fyllning av enheten

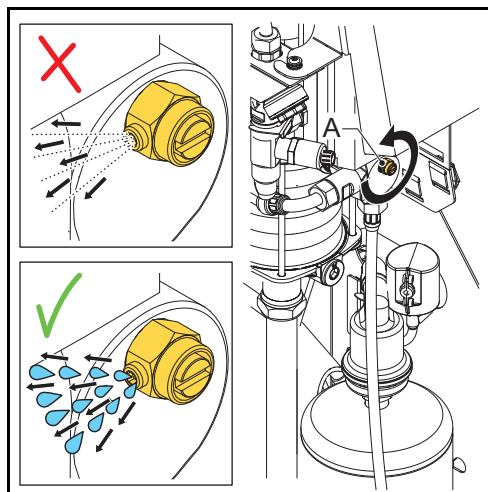


1. Öppna kranen (C) bakom manometer (D).
2. Öppna systemventilerna (A och B).

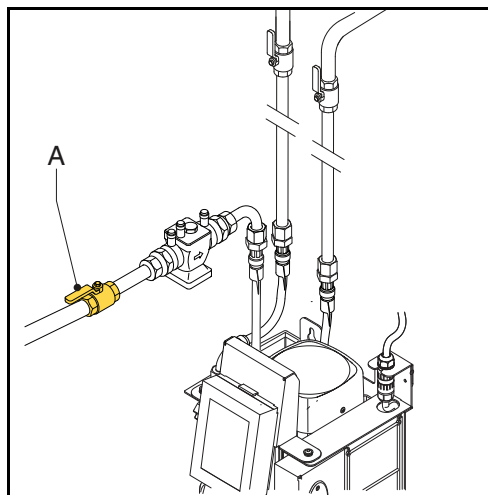


Följande processer kommer automatiskt att startas:

- Enheten kommer att fyllas med vatten.
- Luft kommer att släppas ut.
- Kärtrycket kommer att bli med systemtrycket.



3. Öppna avluftningsventilen (A) för att avlufta pumpen.



4. För enheter av -R och -B versioner: Öppna avstängningsventilen (A) i påfyllningsledningen.
5. För enheter av -B versioner: Se till att det finns vatten i bryttanken.

### 5.4.2 Första uppstart

1. Ansluta enheten till strömförsörjningen.



**ANMÄRKNING**

Pekskärmens display startas och du kommer att guida dig genom uppstartsprocessen (den automatiska driftsättningsproceduren) och alla nödvändiga grundläggande inställningar.

För information om innehållet i HMI (användargränssnitt), se § 6.1.

## Automatisk driftsättningsprocedur

Den automatiska driftsättningsproceduren vägleder dig genom uppstarten via flera skärmar.

Den automatiska driftsättningen består av flera steg:

1. Tryck på startknappen för att starta driftsättningsproceduren.
2. Välj det språk du vill använda, se *Välj det språk du vill använda*.
3. Ställ in aktuell tid och datum, se *Ställ in aktuell tid och datum*.
4. Välj rätt systemvätska, se *Välj rätt systemvätska*.
5. Ställ in trycknivåerna, se *Ställ in trycknivåerna*.
6. Fyll enheten med systemvätska, se *Fyll enheten med systemvätska*.
7. Genomför funktionstestet, se *Genomför funktionstestet*.

## Välj det språk du vill använda

1. Välj det språk du vill använda. Indikatorn visar valt språk.
2. Klicka nästa sida-knappen ( > ).

## Ställ in aktuell tid och datum

1. Ställ in aktuell tid. Flytta tidsindikatorns hjul (HH:MM:SS) till korrekt tid för timmar (HH), minuter (MM) och sekunder (SS).
2. Ställ in rätt tidszon (UTC). Flytta hjulet till rätt tidszon.
3. Klicka nästa sida-knappen ( > ).
4. Ställ in aktuellt datum. Flytta datumindikatorns hjul (DD:MM:YY) till korrekt datum för dag (DD), månad (MM) och år (YY).
5. Klicka nästa sida-knappen ( > ).

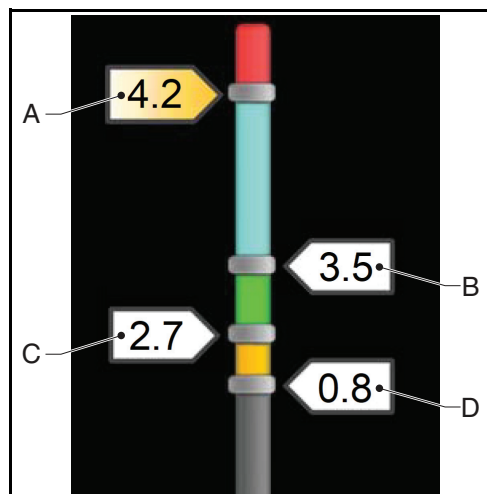
## Välj rätt systemvätska

1. Välj typ av vätska i systemet. Indikatorn visar den valda typen.
2. Klicka nästa sida-knappen ( > ).

## Fyll enheten med systemvätska

1. Öppnar ventilen. Se § 5.4.1.
2. Klicka nästa sida-knappen ( > ).
3. Avluftar pumpen. Se § 5.4.1.
4. Klicka nästa sida-knappen ( > ).

## Ställ in trycknivåerna



1. Dra etiketten för max. tryck (A) till önskad nivå för max. tryck.
2. **För enheter av -R och -B versioner:** Dra etiketten för arbetstryck (B) till önskad nivå för arbetstryck.
3. **För enheter av -R och -B versioner:** Dra etiketten för återfyllnadstryck (C) till önskad nivå för återfyllnadstryck.



### ANMÄRKNING

Lägsta arbetstryck (D) kan inte ändras.

4. Klicka nästa sida-knappen ( > ).

## Genomför funktionstestet

1. Tryck på startknappen för att starta funktionstestet.



Funktionstestet startar bara om enheten uppfyller följande villkor:

- Avluftningstanken är fyllt med systemvätska.
- Det uppmätta trycket är högre än det lägsta trycket (0,8 bar).
- **För -B-versioner:** bryttanken är fylld med påfyllningsvätska.

- När displayen visar att testet har lyckats, tryck på knappen OK och fortsätt till nästa steg, se § 5.4.4. *Displayen visar startskärmen och status är standby.*



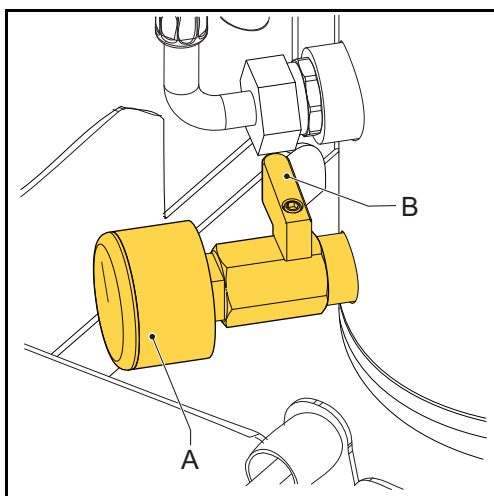
## ANMÄRKNING

Det kan utlösas varningar och fel under funktionstestet, se § 7.5). Om det inträffar, åtgärda felet och starta funktionstestet igen.

Om det inte är möjligt att åtgärda felet direkt, avbryt funktionstestet och åtgärda felet senare. Kontrollera att enheten fungerar korrekt när felet är åtgärdat. Se § 5.4.3.

### 5.4.3 Kontrollera driften när funktionstestet avbröts

- Gå till startskärmen.
- Tryck på menyknappen.
- Välj Driftläge.
- Välj Automatiskt läge.
- Tryck på knappen Avgasning start.



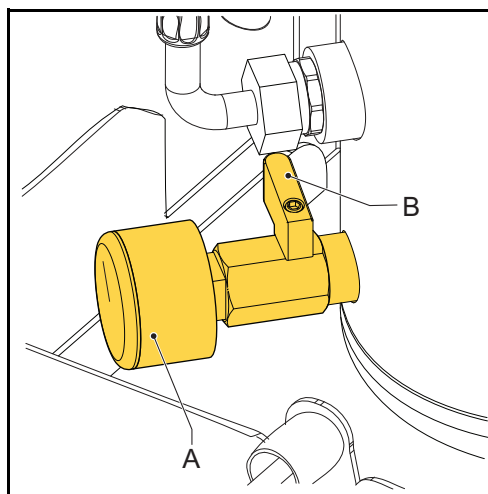
- Kontrollera värdet på tryckmätaren (A). Detta ska visa över- och undertryck växelvis.



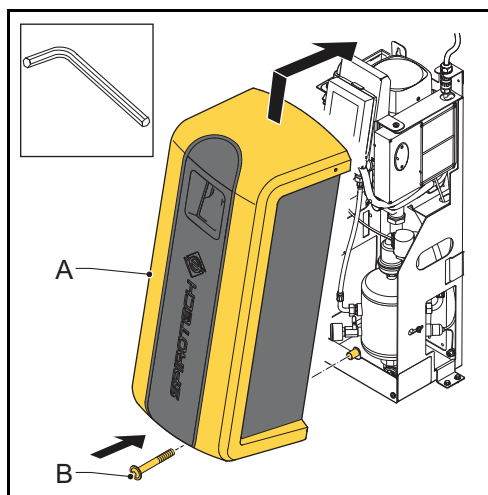
## ANMÄRKNING

SmartSwitchen stänger automatiskt av enheten när koncentrationen av lösta gaser har nått miniminivån.

### 5.4.4 Slutför uppstarten



- Stäng kranen (B) bakom tryckmätaren (A).



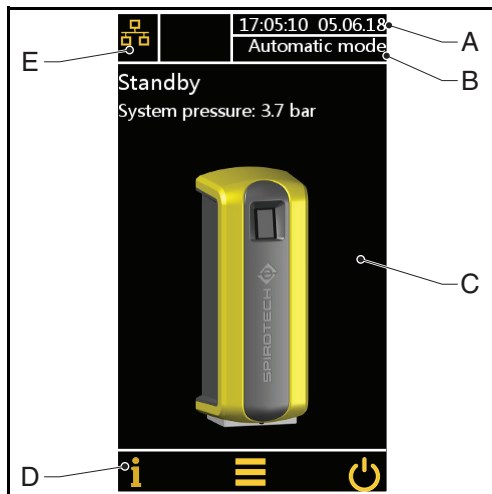
- Sätt tillbaka kåpan (A) på enheten och sätt fast det med bulten (B).

## 6 FUNKTION

### 6.1 Beskrivning av HMI (användargränssnitt)

Denna sektion visar en översikt över innehållet på displayen.

#### 6.1.1 Skärmlayout



- A Datum och tid
- B Driftläge
- C Sidspecifikt innehåll
- D Navigationsrad
- E Systemanslutning indikator; och Fel/varningsindikator

#### 6.1.2 Knappar och indikatorer

Knapp/indikator	Beskrivning
	På/av-knapp
	Meny-knapp
	Informationsknapp
	Hemknapp
	Bekräfta-knapp
	Nästa sida-knapp
	Systemanslutning indikator

Knapp/indikator	Beskrivning
	WiFi-indikator
	Fel-indikator
	Varningsindikator
	Radio-knapp (ej vald)
	Radio-knapp (vald)
	Åtgärdsknapp (tillgänglig)
	Åtgärdsknapp (ej tillgänglig)
	Rullmeny
	Intervallindikator med flyttbara etiketter

#### 6.1.3 Översikt över sidorna

Sida	Innehåll
Start	På/av-knapp
Hem	<ul style="list-style-type: none"> <li>• Aktuell enhetsstatus, se 6.1.4</li> <li>• Aktuellt systemtryck</li> <li>• Enhet illustration</li> </ul>

Sida	Innehåll
Huvudmeny	Navigeringsknappar för att gå till andra sidor: <ul style="list-style-type: none"> <li>• Driftläge</li> <li>• Användarinställningar</li> <li>• Historik</li> <li>• Mjukvaru-uppgradering</li> <li>• Nätverk</li> <li>• Hjälp (info)</li> </ul>

### Huvudmeny

Sida	Innehåll
Driftläge	Driftläge val: <ul style="list-style-type: none"> <li>a Automatiskt läge:                             <ul style="list-style-type: none"> <li>- Knapp Avgasning start</li> <li>- Knapp Stoppa process</li> <li>- Knapp Lågt påfyllnadstryck</li> </ul> </li> <li>b Manuellt läge:                             <ul style="list-style-type: none"> <li>- Knapp Avgasning start</li> <li>- Knapp Stoppa process</li> <li>- Knapp Lågt påfyllnadstryck</li> <li>- Knapp Avbryt manuellt läge</li> </ul> </li> </ul>
Användarinställningar	Navigeringsknappar för att gå till sidorna för användarinställningar: <ul style="list-style-type: none"> <li>• Språk</li> <li>• Datum och tid</li> <li>• Systemvätska</li> <li>• Avgasning</li> <li>• Påfyllning</li> <li>• Tryck</li> <li>• Värmepanna interlock</li> <li>• Felkod</li> </ul> För användarinställningar, se § 6.1.5

Huvudmeny	
Sida	Innehåll
Historik	Navigeringsknappar för att gå till historiksidor: <ul style="list-style-type: none"> <li>• Arbetshistorik</li> <li>• Felhistorik</li> <li>• Avgasningsgrafer</li> <li>• Räknare</li> </ul>
Mjukvaru-uppgradering	Endast tillgänglig för Spirotech
Nätverk	Visar typ av nätverk
Hjälp	Navigeringsknappar för att gå till hjälpsidor: <ul style="list-style-type: none"> <li>• Starta vägledning</li> <li>• Enhetsbeskrivning:                             <ul style="list-style-type: none"> <li>- Översikt</li> <li>- Externa kontakter</li> <li>- Säkringar</li> </ul> </li> <li>• Reservdelar</li> <li>• Beskrivning av varningar</li> <li>• Felbeskrivning</li> <li>• Enhetsinformation (t.ex. mjukvaruversion)</li> </ul>

#### 6.1.4 Enhet status

Status	Beskrivning
Enheten är AV	Enheten är avstängd
Vänteläge	Enheten är ej i drift och väntar på ett startkommando
Pumptest	Pumpen körs. Systemventilen förbli öppen
Avgasning	Enheten avgasar
Påfyllning	Enheten fyller på
Lågt påfyllnadstryck	Fyll på enheten manuellt
Stoppa	Systemventilen öppnas
Fel	Enheten har stoppas på grund av att ett kritiskt fel uppstått



## 6.1.5 Användarinställningar

Allmänna inställningar	
Parameter	Beskrivning
Språk	Visningsspråk för texter  Välj det önskade språket genom att trycka på motsvarande knapp för språket.
Datum och tid	Faktisk datum och tid  Ange tid (HH: MM: SS), UTC tidszon (HH: MM) och datum (DD: MM: YY) genom att använda rullmenyn.
Systemvätska	Systemvätska  Välj den använda systemvätskan ur listan genom att trycka på motsvarande knapp. <ul style="list-style-type: none"> <li>• Vatten</li> <li>• Blandning vatten/glykol</li> </ul>
Värmepanna interlock	Inställningar för värmepannas interlock.  Externa anslutningar/gränssnitt kan programmeras till att öppnas när trycket sjunker under eller stiger över en kritisk gräns för värmepannan.  Dessa gränser kan ställas in när värmepannas interlock har valts.
Felkod	Allmän felkods kontakt  Kontakten är normalt öppen (NO) som standard, men den kan ändras till normalt stängd (NC).  I situationer där felkods kontakten är normalt sluten (NC), kommer kontakten att bli NO om strömförsörjningen slås av, så länge som strömmen är avslagen.

Inställningar för avgasning	
Parameter	Beskrivning
Automatisk avgasning tid 1	Tidsinställning för daglig start- och stopptid för avgasningsprocessen.
Automatisk avgasning tid 2	Sekundär tidsinställning för daglig start- och stopptid för avgasningsprocessen.

Inställningar för avgasning	
Parameter	Beskrivning
Blockeringstid	Perioder som enheten inte får avgasas. <ul style="list-style-type: none"> <li>• Veckodag (alla veckodagar kan väljas)</li> <li>• År (max 5 perioder per år kan väljas)</li> </ul>

Påfyllnadsinställningar (endast för S400-R och S400-B)	
Parameter	Beskrivning
Påfyllnadsvolym larm efter	Högsta tillåtna mängd per påfyllning. Larmar om gränsen överskrids.  Intervall: 0 - 2500 l; 0 = avstängd.
Påfyllnadstid larm efter	Maximal tid för kontinuerlig påfyllnad.  Intervall: 0 - 255 min.; 0 = avstängd.
Max. påfyllningsfrekvens	Maximalt tillåtet antal påfyllningar per dag  Intervall: 0 - 10 gånger; 0 = avstängd.

Inställningar för tryck	
Parameter	Beskrivning
Max. systemtryck	Det tryck vid vilket enheten stannar och avger ett larm.  Detta tryck bör vara lägre än inställningen för systemets säkerhetsventil.  Drag kontakten till önskat tryck
Önskat arbetstryck	Föredraget systemtryck.  Det tryck varvid påfyllnaden upphör.  Drag kontakten till önskat tryck.  Endast för versionerna S400-R och S400-B.

Inställningar för tryck	
Parameter	Beskrivning
Påfyllnadstryck	<p>Det föredragna systemtrycket varvid påfyllnaden startar.</p> <p>Ställ in detta tryck så lågt som möjligt om påfyllnaden styrs av ett externt påfyllnadssystem.</p> <p>Drag kontakten till önskat tryck.</p> <p>Endast för versionerna S400-R och S400-B.</p>

## 6.2 Sätta på enheten

1. Ansluta enheten till strömförsörjningen.
2. Peka på pekskärmens display.



### ANMÄRKNING

Startsidan visas på displayen.

3. Välj menyknappen.
4. Välj knappen Användarinställningar.
5. Kontrollera om inställningarna är korrekta. Om inte, ändra inställningarna.
6. Välj hemknappen.
7. Välj på/av-knappen.



### ANMÄRKNING

Enheten är i standby.

## 6.3 Ändra en inställning

1. Om du inte är på Användarinställningssidan, gå till Användarinställningssidan.
2. Välj inställningarna du vill ändra.
3. Ändra inställningarna.
4. Välj bekräfta-knappen (↵).



### ANMÄRKNING

De nya inställningsparametrarna visas på displayen.

## 6.4 Stänga av enheten

1. Välj på/av-knappen.
2. Välj knappen Stäng av.



### ANMÄRKNING

Enheten stoppas.

3. Vid behov, koppla från enheten från strömförsörjningen.

## 6.5 Driftläge

### 6.5.1 Manuell drift

1. Gå till Driftläge-sidan.
2. Välj Manuellt läge.
3. Välj knappen Avgasning start.



### ANMÄRKNING

Varje avgasningscykel startar i pumptestläge, vilket är sköljfasen. Efter 15 sekunder kommer avgasningsläget att synas och avgasningscykeln kommer att startas (vakuumfas).



### OBS!

Manuellt startad avgasning kommer inte att styras av Smart-brytaren eller av blockeringstid och kommer att köras kontinuerligt.

4. Välj knappen Stoppa process för att stoppa avgasningen.
5. Välj knappen Avbryt manuellt läge.

### 6.5.2 Automatisk drift

1. Gå till Driftläge-sidan.
2. Välj Automatiskt läge.



### ANMÄRKNING

Nu styrs avgasningsprocessen av Smart-brytaren och kommer att startas igen vid nästa Auto-avgasningstid. En ny avgasningsåtgärd startar alltid med ett pumptest som en del av avgasningscykeln.

Påfyllningsprocessen prioriteras alltid före avgasningsprocessen. Så snart som systemtrycket faller under "påfyllnadstryck" påbörjas påfyllningsprocessen.

## 6.6 Påfyllning

Påfyllningsprocessen styrs automatiskt av tryckgränserna definierade i inställningarna. Tillgänglig i versionen med direkt påfyllning (-R) och versionen med bryttank och påfyllning (-B).

Nettofyllningsflödet beror på vattenförsörjningstrycket (-R-versioner) och systemtrycket.

## 6.7 Lågt påfyllnadstryck

När systemtrycket har sjunkit till ett värde under minimalt arbetstryck (1 bar) kommer en lågtrycksvarning att uppstå och enheten frågar om en speciell påfyllningsprocedur ska startas för att återföra systemet till påfyllningstrycket igen. I denna manuella återfyllningscykel kommer pumpen att slås på och av och påfyllningsventilen förblir öppen.

## 6.8 Andra anmärkningar

- När enheten är ansluten till strömkällan visas displayen automatiskt när du vidrör skärmen.
- Displayen stängs av automatiskt om den inte har berörts på 5 minuter.
- Avgasnings- och påfyllnadsprocessen stoppas av en stopprocedur som ser till att enheten stannar i en säker situation (övertryck). Denna stopprocedur kan ta en stund (max. 20 sekunder).
- När en pump inte har löpt under 96 timmar, körs ett automatiskt pumptest (15 sekunder) vid nästa Auto-avgasningstid.

## 7 DRIFTSFEL

### 7.1 Åtgärder vid driftsfel



#### VARNING

- Varsko alltid installatören vid driftfel.
- Stäng av strömmen och gör enheten tryckfri innan reparationen påbörjas. Se §7.3 om hur du tar enheten ur drift.
- Efter att ha öppnat ventilerna (A och B) igen, kontrollera alltid efter eventuellt läckage.

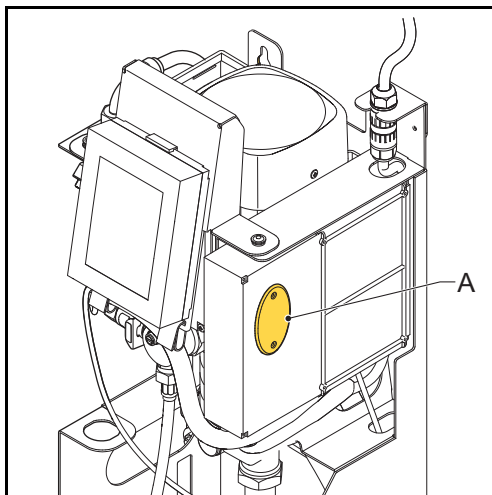


#### VARNING

- Det finns heta delar under höljet. Låt enheten svalna innan reparationen påbörjas.

1. Använd felsökningstabellen i §7.5 för att hitta orsaken.
2. Ta enheten ur drift om det behövs. Se § 7.3.
3. Åtgärda felet.
4. Återställ enheten, se § 7.4, eller sätt den i drift igen, se § 6.2.

### 7.2 Byta ut säkringar



- För elektriska specifikationer, se § 3.3.
- Trasiga säkringar F2 och F4 indikeras av felkoder, se § 7.5.

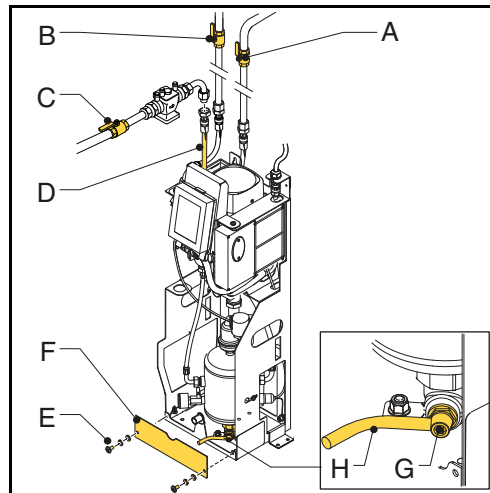
1. Öppna locket (A).
2. Byt ut den trasiga säkringen.
3. Stäng locket.
4. Gör en kontroll för att se om felet är löst.

### 7.3 Tagning ur drift



#### VARNING

- Kontrollera att det inte går att oavsiktligen mata systemet med el.



1. Om enheten är påslagen, stäng av enheten och koppla bort den från strömkällan. Se § 6.4.
2. Stäng inloppledningens ventil (A) och utloppledningens ventil (B).
3. För enheter av -R och -B versioner: Stäng påfyllnadsledningens (D) ventil (C).
4. Avlägsna bultarna (E) och frontpanelen (F).
5. Koppla en tömningsledning (H) till tömningsanslutningen (G).
6. Töm enheten genom tömningsanslutningen .
7. Öppna avluftningsskruven på huvudpumpen för att tömma enheten fullständigt. Se figuren i § 5.4.1.

### 7.4 Återställning av enheten

1. I fel- eller varningsdialogrutan, välj knappen KVITTERA FEL.



#### ANMÄRKNING

Det är endast möjligt att välja knappen KVITTERA FEL när den är gul. Om knappen är grå måste du första lösa problemet.

## 7.5 Felsökningstabell

Nummerindikationerna har sin motsvarighet i huvudfiguren i § 2.1 och § 2.2. En översikt över reservdelarna finns i § 8.2.



### ANMÄRKNING

Fel och varningar indikeras på enhetens display som Exx eller Wxx, där xx anger ett problem (onormalt beteende). Följande tabeller ger en översikt över problem, möjliga orsaker och möjliga lösningar. Vissa problem (varningar) försvinner automatiskt när orsaken försvinner. I vissa situationer blockeras enheten helt och hållet. I vissa situationer blockeras avgasning medan påfyllnad fortfarande är aktiv. I vissa andra problemsituationer är påfyllnad blockerad medan avgasning fortfarande är aktiv.



### ANMÄRKNING

Om Superior endast kör i tio minuter per tillfälle, kontrollera om:

- 1 Gaskoncentrationen är tillräcklig (tillräckligt låg).
- 2 Smart-brytarens slanganslutning (7) är korrekt ansluten (inga kraftiga böjar).
- 3 Filtret (24) är rent.

### Allmänt - alla typer (S400, S400-R, S400-B)

Problem	Möjlig orsak	Åtgärd
W1 Trycket är för lågt	Ett fel i anläggningen	Se till att systemtrycket är över 1,0 bar.
	Läckage föreligger i anläggningen	Reparera läckan.
	Inloppsventilen är stängd	Öppna kranen.
	Tryckkännaren (21) är defekt	Byt ut tryckkännaren.
W2 Trycket är för högt	Ett fel i anläggningen	Se till att systemtrycket är under max. tryckinställning.
	Max. tryckinställning är för låg	Öka max. tryckinställning.
	Tryckkännaren (21) är defekt	Byt ut tryckkännaren.
W7 / E7 Låg nivå i kärlet (vätska saknas)	Inloppsventilen är stängd	Öppna kranen.
	Automatisk avluftare (8) är defekt	Byt ut den automatiska avluftaren.
	Vätskan är inte ledande	Kontakta din vätskeleverantör.
E19 Tryckkännare utanför intervall	Dålig anslutning	Reparera anslutningen.
	Tryckkännaren (21) är defekt	Byt ut tryckkännaren.
E20 Säkring 2 trasig	Säkringen är trasig	Byt ut säkringen.
E21 Säkring 3 trasig	Säkringen är trasig	Byt ut säkringen.
W31 / E31 Påfyllningstid för lång	Inloppsventilen är stängd	Öppna kranen.
	Inloppsledningen är (delvis) täppt	Avlägsna igentäppningen.
	Filtret (24) är igensatt	Rengör filterelementet.
	Slangen mellan magnetventilen (20) och kärlet (10) är platt i vakuumfasen	Byt ut slangen

## Allmänt - alla typer (S400, S400-R, S400-B)

Problem	Möjlig orsak	Åtgärd
W32 Tryckfall inlopp för högt	Inloppsventilen är stängd	Öppna kranen.
	Inloppet är (delvis) täppt	Avlägsna igentäppningen.
	Filtret (24) är igensatt	Rengör filterelementet.
W33 / E33 Tryckfall inlopp för lågt	Utloppsventilen är stängd	Öppna kranen.
	Utloppsledningen är (delvis) täppt	Avlägsna igentäppningen.
	Magnetventilen (20) öppnas ej	Byt ut (en del av) magnetventilen.
	Pumpen körs inte	Kontrollera pumpen och pumpsåkringen. Byt ut vid behov. Se § 7.2.
W34 SmartSwitch-problem	SmartSwitchen (7) är trasig	Byt ut SmartSwitchen.
E36 Kontrollera backventilproblem	Kontrollera backventil (9) på avluftaren	Byt ut backventilen vid behov.
E37 För högt tryck, flera gånger	Okomprimerbart system	Kontrollera expansionssystemet.
W38 Tryckhöjning för hög	Okomprimerbart system	Kontrollera expansionssystemet.

## Gäller endast system med påfyllnadsfunktion (S400-R och S400-B)

Problem	Möjlig orsak	Åtgärd
W10 / E10 Påfyllnadsflöde för lågt	En ventil i påfyllningsledningen är stängd	Öppna kranen.
	Magnetventilen (27) öppnas ej	Byt ut (en del av) magnetventilen.
	Påfyllningsledningen är täppt	Avlägsna igentäppningen.
	Flödesmätaren (29) är defekt	Byt ut flödesmätaren.
W11 / E11 Påfyllningsventil öppen	Magnetventilen (27) i påfyllningssystemet stannar i öppet läge	Byt ut eller rengör (en del av) magnetventilen.
W13 Påfyllnad: för ofta	Ett läckage i systemet	Reparera läckan.
	Interaktion med vissa expansionssystem	Kontrollera inställningarna (max. påfyllnadsfrekvens. / Påfyllnadsfrekvens larm).
W14 Påfyllnad: för länge	Ett läckage i systemet	Reparera läckan.
	Stor anläggning	Kontrollera inställningarna Påfyllnadstid larm.
W15 Påfyllnad: för mycket	Ett läckage i systemet	Reparera läckan.
	Stor anläggning	Kontrollera inställningarna Påfyllnadsvolym larm.

Gäller endast system med påfyllnadsfunktion (S400-R och S400-B)

Problem	Möjlig orsak	Åtgärd
W24	Inloppsventilen är stängd	Öppna kranen.
Låg nivå bryttank	Inloppet är täppt	Kontrollera och rengör inloppet.
	Flottörventilen är defekt	Kontrollera eller byt ut flottörventilen.

## 8 UNDERHÅLL

### 8.1 Periodiskt underhåll

- Vid varje periodisk kontroll, kontrollera flottörventilen (31) genom att avlägsna lite vatten från bryttanken (30) eller genom ett kort tryck på flottörventilens (31) flottör. Rengör vid behov flottörventilens inloppsfilter (31).
- Inspektera och rengör smutsfiltret (24) regelbundet.
- Byt ut den automatiska avluftaren (9) vartannat år.

- Byt ut magnetventilens (22) innerdelar varje år.
- Fäst alltid den ångtäta isoleringen efter underhåll.



#### ANMÄRKNING

- Korrekt och regelbundet underhåll säkerställer att enheten fungerar korrekt, maximerar dess livstid och ger störningsfri drift på enheten och systemet.

### 8.2 Reservdelar

Nummerindikationerna har sin motsvarighet i huvudfigurerna i § 2.1.

Huvudföremål		Reservdel	Artikelnummer
Pump	3	Pump, 50 Hz	R61.418
	3	Kondensator, 50Hz	R61.632
	3	Tätningssät	R61.631
Kåpa	25	Kåpa S400	R72.540
Styrmodul	5	Styrmodul Strömbox	R61.628
	22	Display styrmodul (HMI)	R61.629
	-	Anslutning för styrmodul Strömbox	R61.471
	-	WiFi-dongle (USB)	R61.526
	-	Säkringsset: - Solenoid-säkring 20x5; 2,5AT (10 st) - Pumpsäkring 20x5; 10AT (10 st) - Huvudsäkring 20x5; 1AM (10 st)	R61.529
Kablar	-	Kabelset - grundläggande kabelhärva	R61.630
	-	Kabelset - ytterligare kabelhärva påfyllning	R61.440
Bryttank	30	Bryttankdelar	R73.563
	31	Flottörventil	R73.262
	32	Flottörbrytare	R73.359
Automatisk avluftare	9	Automatisk avluftare	R73.287
	8	Backventil inklusive O-ring, avluftare	R61.417
	7	Smart-brytare	R61.531
Inlopp	24	Smutsfilter	R73.207
	23	Inlopp flödesbegränsare	R73.217
	21	Tryckkännare	R61.412
	21	Tryckkännare distans	R73.367
	20	Magnetventil - innerdelar	R61.532
	20	Magnetventil - spole	R10.343
Utlopp	18	Kontrollventil, inklusive O-ring, utlopp	R61.417
	19	Flödesbegränsare	R61.416
	19	Slangbegränsare	R73.224



Huvudföremål		Reservdel	Artikelnummer
Påfyllnadsledning	29	Flödesgivare	R61.424
	33	Flödesbegränsare påfyllning	R61.443
	28	Backventil	R61.423
	27	Magnetventil - innerdelar	R12.003
	27	Magnetventil - spole	R10.343
Nivåsensor	11	Nivåsensor	R11.559
Slangar	2	Inloppsslang (system till enhet)	R61.403
	1	Utloppsslang (enhet till system)	R73.566
	26	Påfyllnad inloppsslang bryttank (-B versioner)	R73.562
	26	Påfyllnad inloppsslang huvud (-R versioner)	R73.566
	-	Slang inlopp till kärl	R73.564
	-	Slang inlopp till kärl - påfyllnad	R61.437
	-	Slang utlopp till kärl	R73.565
	-	Slang inlopp till påfyllnad	R73.560
Diverse	-	- O-ring EPDM 17 x 1,5 - O-ring EPDM Ø13 x 1 - O-ring EPDM Ø33 x 2	R61.633
	-	- Packning 3/8" - Packning 3/4" - Packning 1/2"	R61.634

## 8.3 Underhållslista

Typ: \_\_\_\_\_  
Serienummer: \_\_\_\_\_  
Installationsdatum.: \_\_\_\_\_  
Installerad av firma: \_\_\_\_\_  
Installerad av tekniker: \_\_\_\_\_

Inspektionsdatum:	Tekniker:	Initialer:
Typ av underhåll:		

Inspektionsdatum:	Tekniker:	Initialer:
Typ av underhåll:		

Inspektionsdatum:	Tekniker:	Initialer:
Typ av underhåll:		

Inspektionsdatum:	Tekniker:	Initialer:
Typ av underhåll:		

Inspektionsdatum:	Tekniker:	Initialer:
Typ av underhåll:		

Inspektionsdatum:	Tekniker:	Initialer:
Typ av underhåll:		

## 9 GARANTI

### 9.1 Garantivillkor

- Garantin för Spirotechs produkter gäller till 2 år efter inköpsdatum.
- Garantin förfaller i fall av felaktig installation, okunnigt bruk och/eller om obefogad personal försöker utföra reparationer.
- **Följdskada** täcks inte av garantin.

## 10 CE-FÖRKLARING



### EG-försäkran om överensstämmelse

Tillverkare: Spirotech bv  
Adress: Churchilllaan 52  
5705 BK Helmond  
Nederländerna

Tekniskt representerat av Manager PD&I, försäkrar att vakuumavgasarna:  
Spirotech SpiroVent Superior, modeller: S4, S400, S6, S600, S10 och S16 (alla typer)

Uppfyller alla relevanta krav i följande europeiska direktiv:

Maskindirektivet - 2006/42/EG  
Lågspänningsdirektivet - 2014/35/EG  
EMC-direktivet - 2014/30/EG  
Tryckutrustningsdirektivet - PED 2014/68/EU  
Begränsning av användningen av vissa farliga ämnen i elektrisk och elektronisk utrustning - Direktiv 2011/65/EU

Följande harmoniserade och nationella standarder har tillämpats:

EN 12100: 2010  
EN 60730-1: 2012  
EN 60204-1: 2006  
EN 60335-1: 2012  
EN 61000-3-2: 2014  
EN 61000-3-3: 2013  
EN 61000-6-2: 2005  
EN 61000-6-3: 2007

Helmond, 6:e februari 2018

Drs. A.F.M. van Denderen RA  
CFO Spirotech bv

ABNAMRO IBAN: NL23ABNA0523172168 Swift: ABNANL2A BTW: NL-007020995 B01 HR nr: 17061117, Eindhoven NL  
Våra allmänna villkor för inköp, försäljning och leverans är registrerade hos handelskammaren i Eindhoven nr. 17061117







Tillverkaren förbehåller sig rätten att införa ändringar utan föregående meddelande.

© Copyright Spirotech bv

Informationen i denna broschyr får inte reproduceras helt eller delvis utan föregående skriftligt tillstånd från Spirotech bv.