



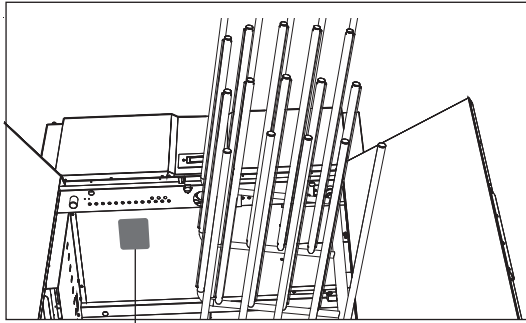
### 427000951

Förvara denna manual så att den alltid finns tillhands för framtida bruk.

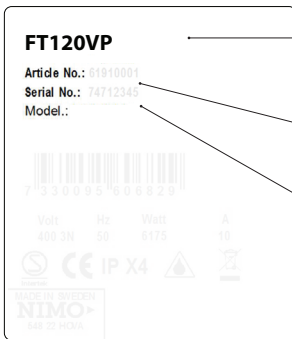
Säilyttäkää tämä käsikirja siten, että se on aina käsillä tulevaisuuden käyttöä varten.

Keep this manual so that it is always available for future use.

<b>SE</b>	<b>Torkskåp</b>	<b>Bruksanvisning</b>	<b>10</b>
<b>FI</b>	<b>Kuivauskaappi</b>	<b>Käyttöohje</b>	<b>24</b>
<b>ENG</b>	<b>Drying Cabinet</b>	<b>User Manual</b>	<b>38</b>



*Typskylt / Tyypikilpi / Data plate*



*Torkskåpets benämning  
Kuivauskaapin nimike  
Name of the drying cabinet*

*Artikelnummer  
Artikkelinnumero  
Article number*

*Serienummer (8 siffror) / Nimo ID nr (5 siffror)  
Sarjanumero (8 numeroa) / Nimo ID (5 numeroa)  
Serial number (8 digit) / Nimo ID number (5 digit)*

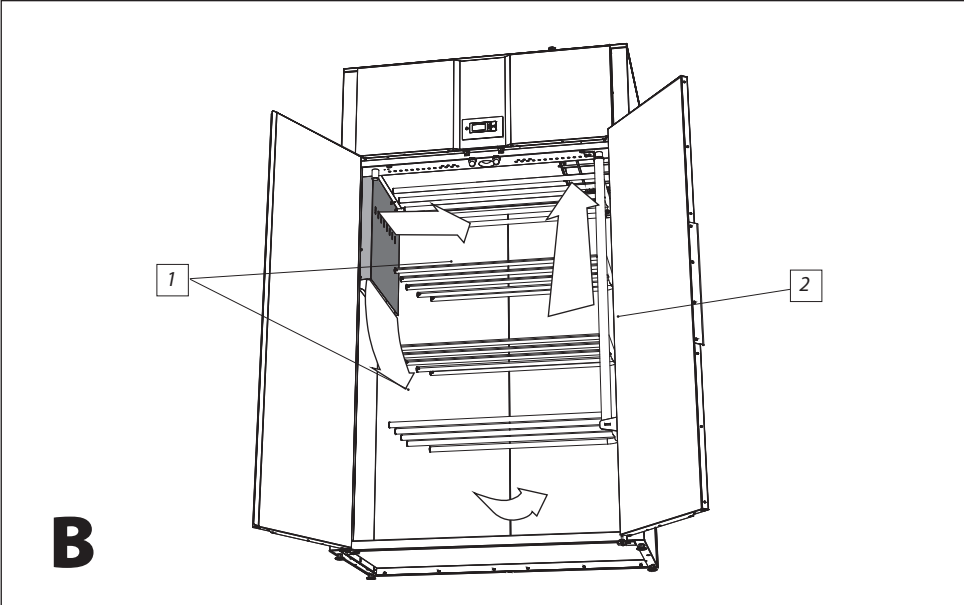
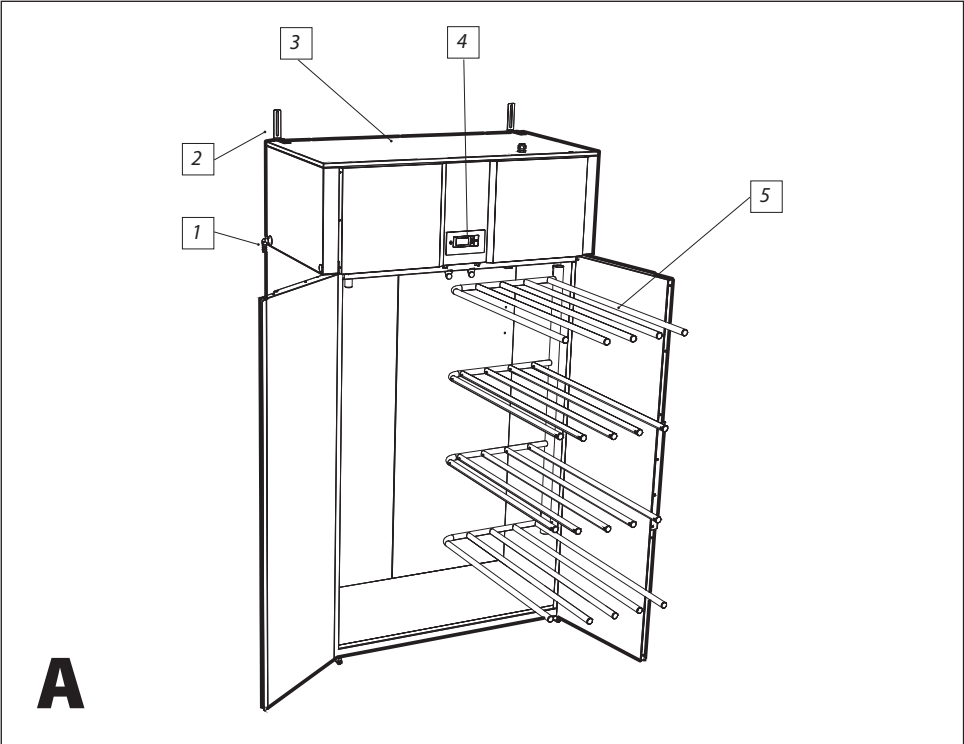


Rätten till ändringar förbehålls.  
Oikeus muutoksiin pidätetään.  
Right to make changes reserved

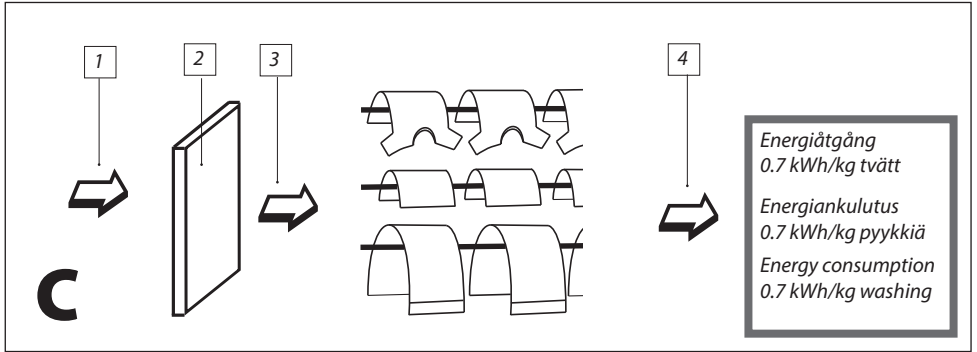
**Tillverkare:** NIMO-VERKEN AB  
**Valmistaja:** Box 124  
**Manufacturer:** S-548 22 HOVA  
Tel/Puh. +46 (0)506 488 00  
Fax/Faxi +46 (0)506 488 10  
nimo@nimoverken.com  
www.nimoverken.com

Tryckt på miljövänligt papper som uppfyller Miljöförbundets och Naturskyddsföreningens krav. Painettu ympäristöystävälliselle paperille, joka täyttää Ympäristöliiton ja Luonnonsuojeluyhdistyksen vaatimukset.

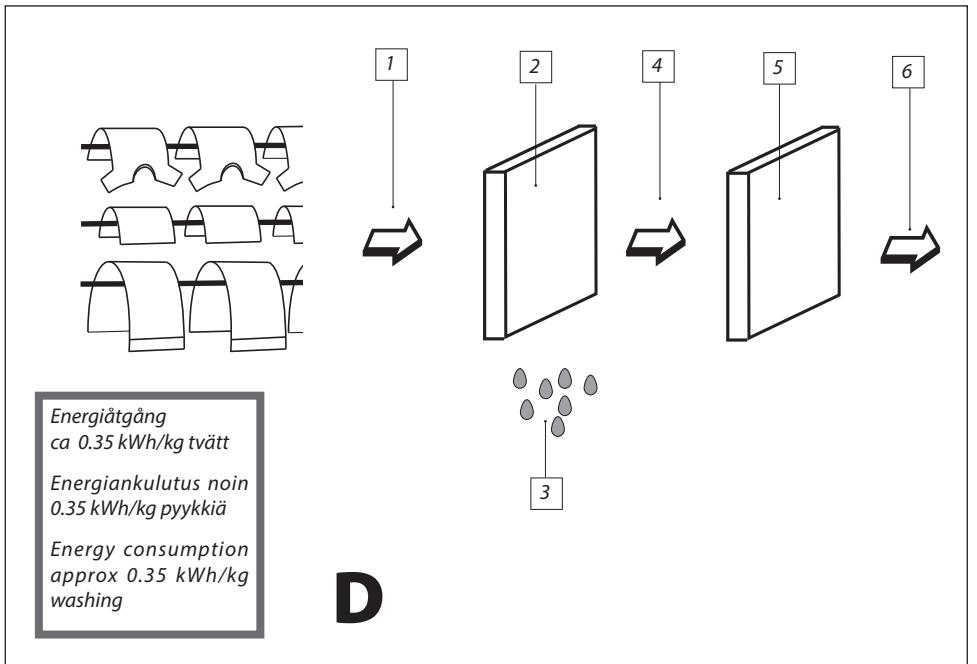
Printed on environmentally friendly paper meeting the requirements of Friends of the Earth Sweden and the Swedish Society for Nature Conservation.

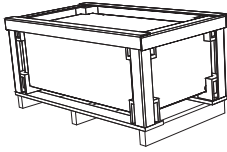


**Konventionelltt torkskåp**  
**Tavanomainen kuivauskaappi**  
**Conventional drying cabinet**

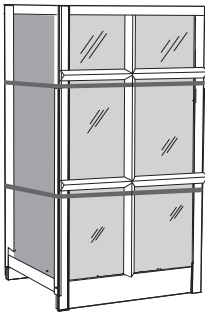
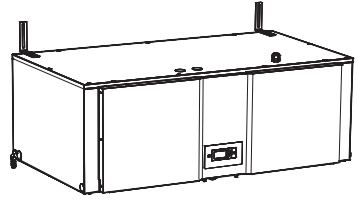


**Torkskåp FT120VP**  
**Kuivauskaappi FT120VP**  
**Drying cabinet FT120VP**

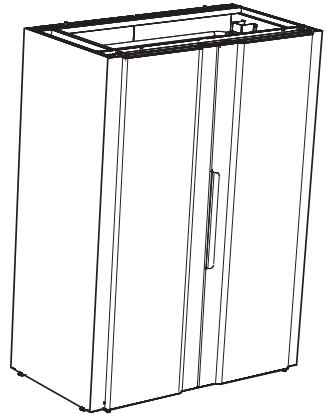
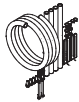




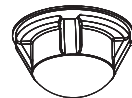
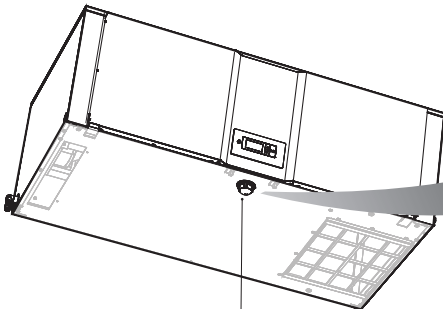
Avfuktningseenhet  
Kosteudenpoistoyksikkö  
Dehumidifier unit



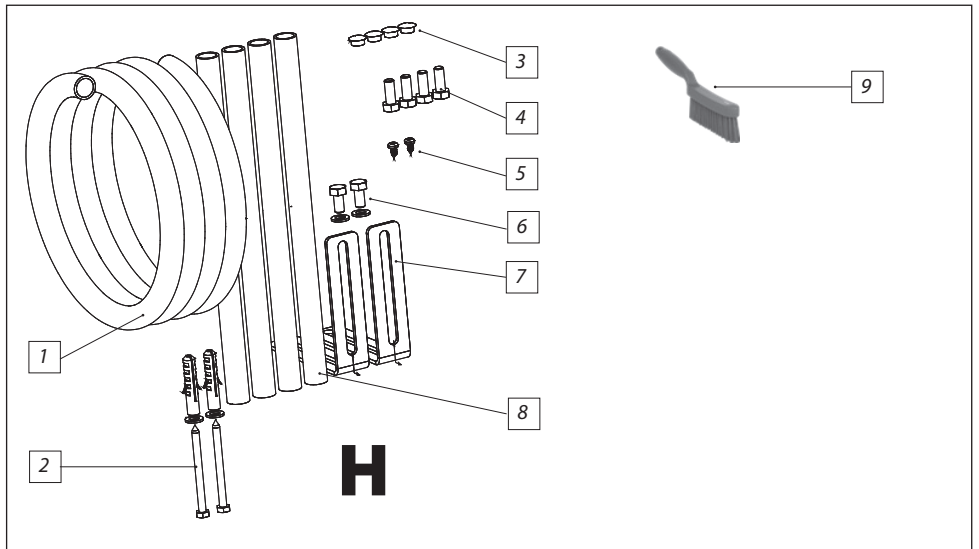
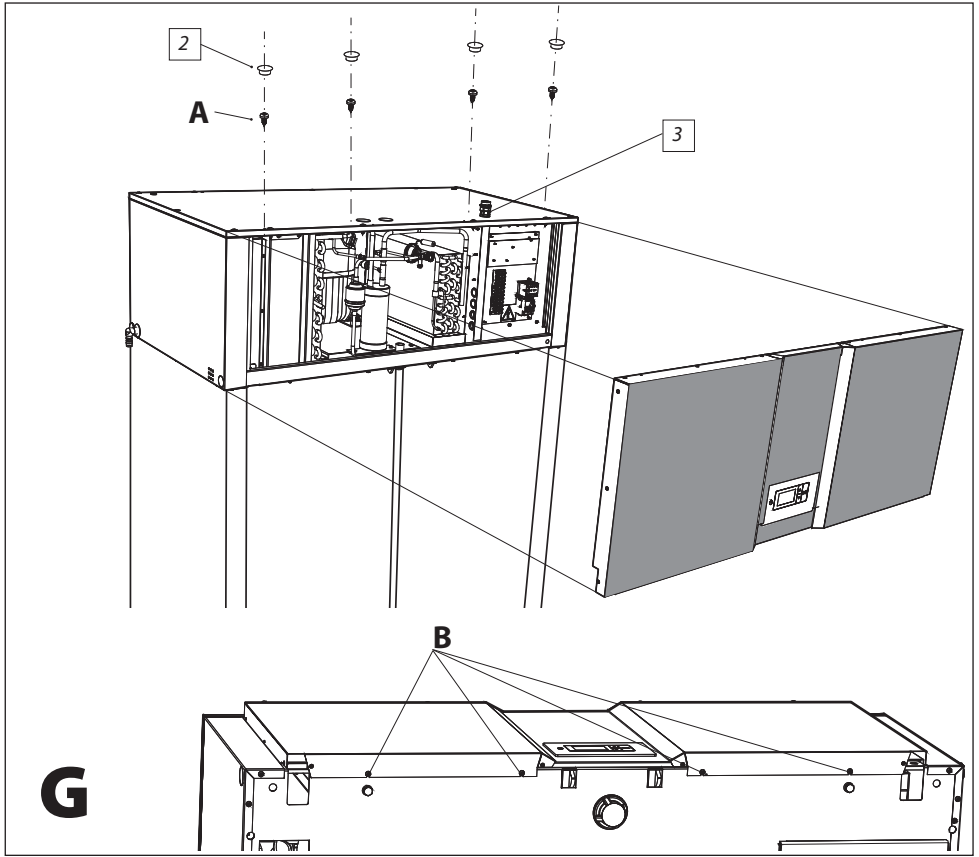
Skåpunderdel  
Kaapin aliosa  
Lower part

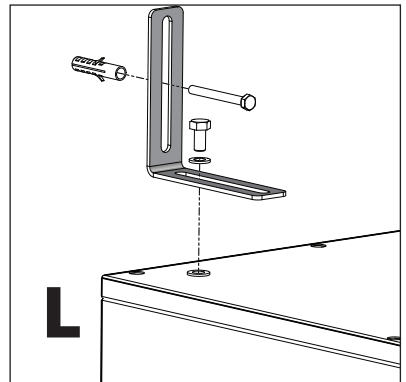
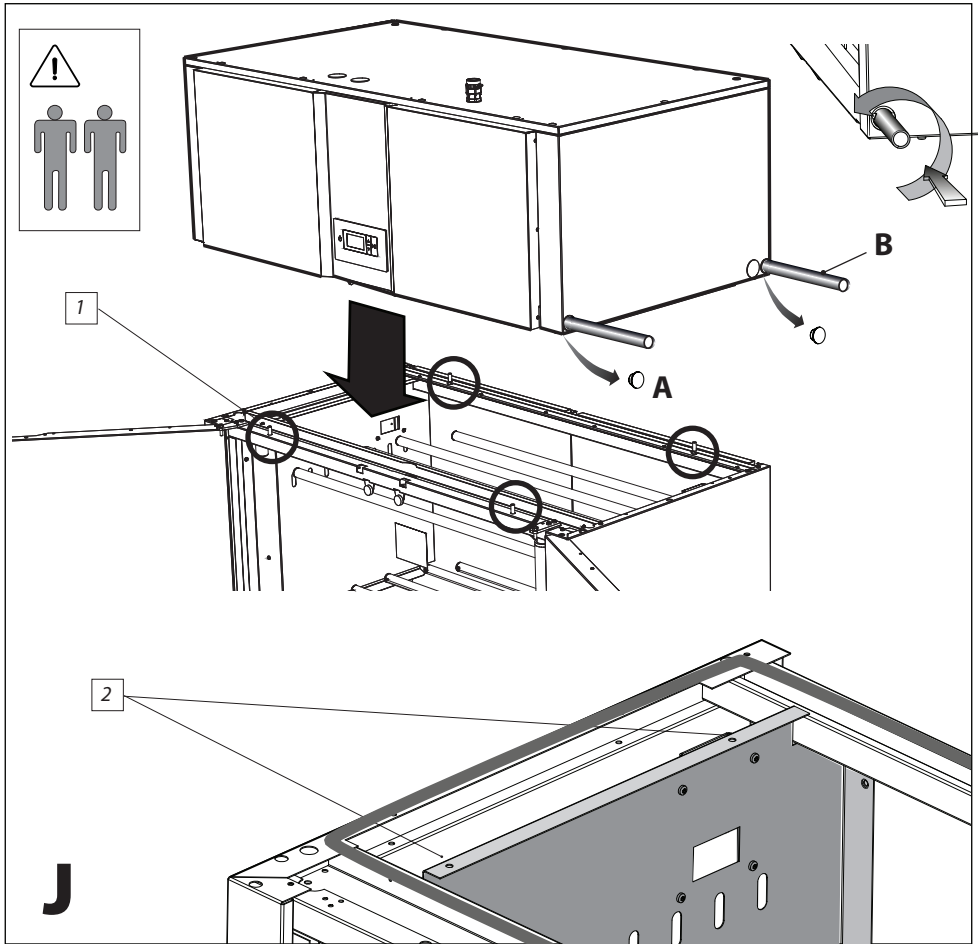


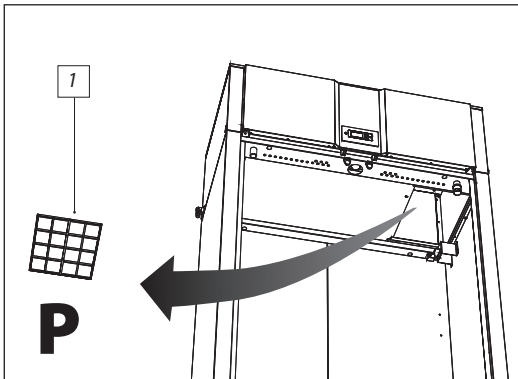
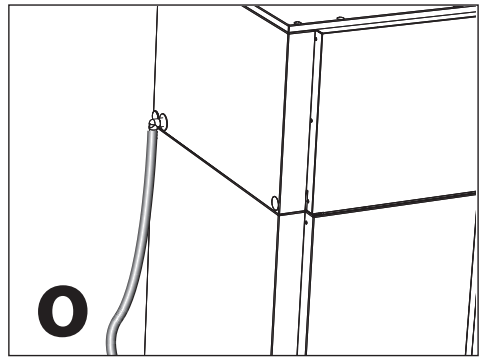
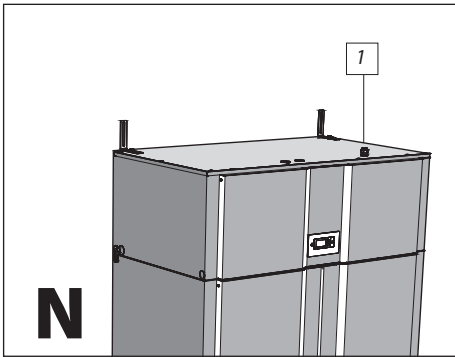
**E**



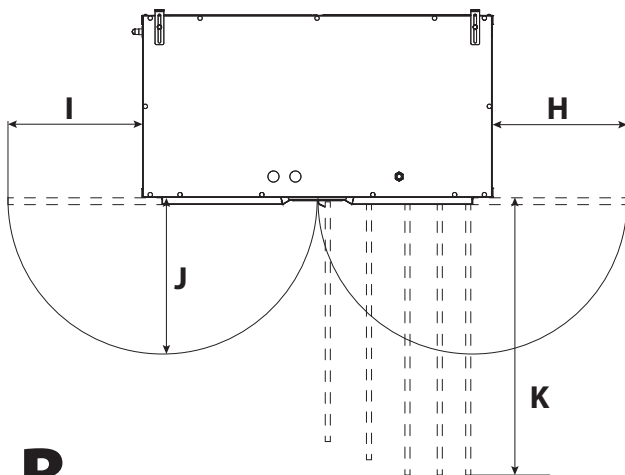
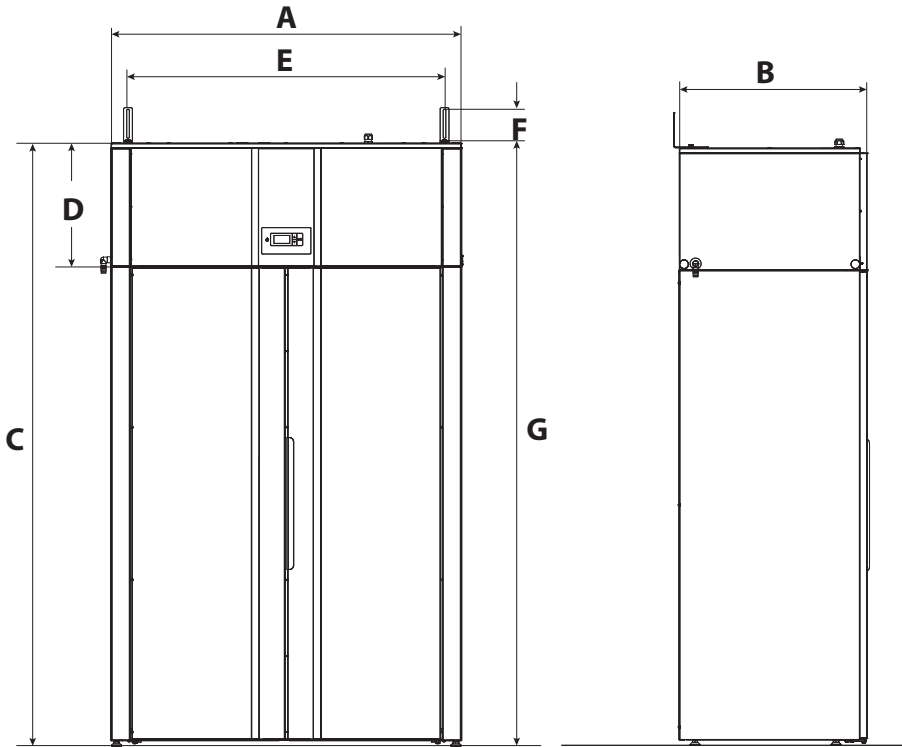
**F**











**R**

**mm**

A	1195
B	658
C	2059
D	423
E	1080
F	90
G	2078
H	434
I	471
J	551
K	807

*Bästa NIMO kund!*

*Vi gratulerar dig till ett utmärkt produktval och önskar dig välkommen till NIMO familjen. En global familj med sina rötter i Sverige.*

*Vi på NIMO tackar för ert förtroende och hoppas att ni kommer att få mycket nytta och glädje av ert nya torkskåp.*

*Ett bra torkskåp ska vara väl designat, ge bra torkresultat, ha låg miljöpåverkan, vara användarvänligt, spara tid, energi samt ha lång livslängd och tillförlitlighet. Allt detta är vad NIMO erbjuder dig.*

*När du köper en produkt från NIMO kan du vara säker på att insidan är lika bra som utsidan och att den etik och moral som vi bygger denna produkt efter är lika hög som den kvalitet och funktion du får. Det är vad svensk kvalitet handlar om.*

*För att få bästa möjliga resultat av din produkt och alla dess funktioner, läs igenom dessa användar- och skötselråd innan du använder produkten första gången.*

*Har du några frågor är du välkommen att ringa oss eller kontakta oss via vår hemsida.*

*Vänliga hälsningar från Sverige och folket hos NIMO.*

# INNEHÅLL

<b>SÄKERT HANDHAVANDE</b>	<b>12</b>	<b>HANDHAVANDE</b>	<b>17</b>
<b>FÖR EN BRA MILJÖ</b>	<b>13</b>	VAL AV TORKPROGRAM	17
FÖRPACKNINGSMATERIAL	13	BARNSPÄRR	17
HANTERING AV UTTJÄNT TORKSKÅP	13	UPPSTART UTAN BARNSPÄRR	18
<b>BESKRIVNING AV TORKSKÅPET</b>	<b>13</b>	UPPSTART MED BARNSPÄRR	19
ÖVERSIKT	13	<b>SKÖTSEL</b>	<b>20</b>
LUFTFLÖDE	13	RENGÖRING	20
TORKPRINCIP	13	SERVICE	20
<b>INSTALLATION</b>	<b>14</b>	UTBYTESDEL	20
LEVERANS	14	<b>FELSÖKNING</b>	<b>21</b>
UPPACKNING	14	HUR MAN KLARAR AV MINDRE	
MONTERINGSSATS	14	STÖRNINGAR SJÄLV	21
MONTERING AV ÖVERDEL	14	FELKODER	21
PLACERING / FASTSÄTTNING	15	<b>TEKNISKA DATA</b>	<b>22</b>
ELEKTRISK ANSLUTNING	15	ENERGIFÖRBRUKNING OCH	
ANSLUTNING TILL GOLVAVLOPP	15	TORKTIDER	22
<b>MANÖVERPANEL</b>	<b>16</b>	TILLVERKNINGSNORMER	22
KNAPPAR	16		
DISPLAY	16		
SPRÅKINSTÄLLNING	16		
<b>FÖRSTA START</b>	<b>16</b>		
<b>PLACERING AV TVÄTTGODS</b>	<b>17</b>		
ANVÄNDARTIPS	17		

Innehållet i denna bruksanvisning beskriver torkskåpets **funktion** och **handhavande** samt innehåller anvisning för **installation, underhåll**.

Separat finns en **Service manual** som bl.a beskriver torkskåpets programmeringsfunktion.

## SÄKERT HANDHAVANDE

*Detta torkskåp uppfyller gällande säkerhetskrav. Ett felaktigt bruk kan dock leda till personskador och skador på föremål.*

*Dessa råd om säkert handhavande har tillkommit för att du ska undvika felanvändning och onödiga olycksrisker och bör läsas före installation och användning av torkskåpet.*

**WARNING!** Denna utrustning är endast avsedd att användas för att torka textilier tvättade i vatten.

- ❑ Torkskåpet ska installeras och förvaras inomhus.
- ❑ Torkskåpet kan användas av barn från 8 år och uppåt och personer (inklusive barn) med nedsatt fysisk, sensorisk eller mental förmåga eller som har brist på erfarenhet eller kunskap, under förutsättning att de fått handledning eller information om hur man använder torkskåpet på ett säkert sätt samt förstår de risker som kan förekomma.
- ❑ Tillåt inte barn att leka i, på eller med torkskåpet. Håll ögonen på barnen då de vistas i omedelbar närhet till skåpet.
- ❑ Rengöring och underhåll ska inte utföras av barn utan handledning.
- ❑ Om nätsladden är skadad ska den omedelbart bytas. Montering av utbytessladd får endast göras av tillverkaren, dennes serviceombud eller annan behörig elektriker!
- ❑ Följ Nimoverkens anvisningar vid reparation och utbyte av delar.
- ❑ Undvik att hänga in droppande eller rinnande textilier då skåpet ej är avsett för att samla upp större vattenmängder. Detta kan leda till att vatten rinner ut på golvet.

Hänger man in textilier med så hög fukthalt att det droppar mycket eller rinner om den, rekommenderar vi att man om möjligt centrifugerar eller, då detta inte är möjligt, vrider ur textilierna innan dom placeras i torkskåpet.

# FÖR EN BRA MILJÖ

## Förpackningsmaterial

Emballaget som skyddar torkskåpet mot transportskador är valt med hänsyn till miljön och är därför återvinningsbart.

Emballage som återförs till materialkretsloppet innebär minskad råvaruförbrukning och mindre mängd avfall.

## Hantering av uttjänt torkskåp

När torkskåpet har tjänat ut måste det lämnas till återvinning för destruktion. Många detaljer i torkskåpet går att återanvända, men skåpet innehåller även annat material som måste tas omhand på ett korrekt sätt. Lämna därför aldrig torkskåpet eller delar av skåpet i hushållsavfallet eftersom det kan leda till hälsorisker och skador på miljön.



Lämna istället in det uttjänta torkskåpet till en återvinningsstation. Hör efter med din återförsäljare vid behov.

Torkskåpets alla plastdelar är märkta med internationellt normerade symboler. Därför kan torkskåpets delar återvinnas miljövänligt med hjälp av källsortering.

## BESKRIVNING AV TORKSKÅPET

### Översikt

#### Se bild A

- 1 Kondensvatten
- 2 Väggfäste
- 3 Avfuktningseenhet
- 4 Manöverpanel
- 5 Utvridbar hängare

Torkskåpet har en utvridbar **hängare** med rostfria stänger för att underlätta hängning av tvätten. På de två mittersta hängarsektionerna finns **gardinspiraler** som kan användas för att fästa plagg.

Hela hängaren kan om så önskas flyttas till andra sidan.

Hängaren är monterad på höger sida vid leverans. Anvisning för omhängning till andra sidan finns i **Servicemanualen**

### Luftflöde

#### Se bild B

- 1 Inblås varm torr luft
- 2 Utsug fuktig luft.  
Framför luftintaget finns ett luddfilter.

### Torkprincip

#### Se bild C och D

Torkskåp **FT120VP** arbetar enligt principen för en värmepump med avfuktningseenhet i stället för konventionell varmluftenhet. På så sätt torkas tvätten med lägre värme och till väsentligt lägre energiförbrukning.

Skåpet är ett helt slutet system. Ingen frånluftanslutning krävs. Fukten kondenseras under processen och vattnet som bildas leds via en slang till avloppet.

Fläkten är dessutom så pass kraftigt att den får plaggen att svaja, vilket gör torkprocessen ännu mer effektiv.

#### Konventionellt torkskåp

- 1 Luft från lokal
- 2 Värmebatteri
- 3 Varm luft
- 4 Varm fuktig luft som leds bort

#### Torkskåp FT120VP

- 1 Varm fuktig luft
- 2 Kylbatteri
- 3 Kondens / vattendroppar. Avleds till golvsbrunn
- 4 Kylld luft
- 5 Värmebatteri
- 6 Uppvärmad torr luft som leds åter in i torkskåpet. Luften har lägre temperatur än i ett konventionellt torkskåp.

# INSTALLATION

## Leverans

### Se bild E

Skåpet levereras som två enheter, en **överdel** som innehåller avfuktningseenheten och en **skåpunderdel**.

Överdelen väger 82 kg och underdelen väger 107 kg.

Överdelen monteras och lyfts på plats med hjälp av fyra **lyftrör** som ska stickas in vid gavlarna. Lyftrören ingår i monteringsssatsen.

## Uppackning

Ta bort allt förpackningsmaterial; använd inte vassa verktyg som kan skada varan.

*Kontrollera att varan inte är transportskadad. Eventuella transportskador ska anmälas till återförsäljaren inom 7 dagar.*

*Efter uppackningen kontrollera att varan är felfri. Skador, felaktigheter och ev saknade delar skall omedelbart anmälas till återförsäljaren.*

*Kontrollera att samtliga transportsäkringar har avlägsnats innan torkskåpet kopplas in.*

*Förpackningsmaterial såsom plast och cellplast lämnas oätkomligt för barn.*

### I en komplett leverans ska ingå:

- Skåp med överdel och underdel i två kollar
- Monteringsssats
- Bruksanvisning

## Monteringsssats

### Se bild H

- 1 Kondensvattenslang i rulle
- 2 Skruv T6S 6x75 fzk (2) / Bricka (2) / Nylonplugg (2)
- 3 Blindpropp (4)
- 4 Skruv M6S M8x20 (4)
- 5 Skruv (2)
- 6 Skruv M6S 8x16 (2) / Bricka BRB 8.4x17x1.6 (4)
- 7 Vinkelkonsol (2)
- 8 Lyftrör (4)
- 9 Borste

## Montering av överdel

### Se bild F och G

- 1 Lampglas
- 2 Blindpropp
- 3 Kabelgenomföring

### Innan överdelen lyfts på plats

- 1 Skruva ur **lampglas** samt **lampan** ur överdelen för att undvika att dessa skadas vid monteringen.
- 2 Lossa frontplåten med sin isolering. Frontplåten är fäst med fyra skruv uppifrån (**A**), och fyra skruv i nederkant (**B**). Se fig. **Koppla först bort kabeln till manöverpanelen innan frontplåten tas bort.**
- 3 Montera en 5-ledad anslutningskabel till kopplingsplinten på elektronikplåten enl kopplingsschema. Dra kabeln till den markerade genomföringen i takplåten.
- 4 Återmontera kabeln till manöverpanelen, och återmontera frontplåten. Tryck fast de medlevererade blindpropparna på skruvskallarna.

**OBS!** *Montering av anslutningskabel får endast göras av tillverkaren, dennes serviceombud eller annan behörig elektriker!*

### Se bild J

I monteringsssatsen finns fyra lyftrör som ska användas vid montering av överdelen.

- 5 Ta bort täckpropparna (**A**) och stick in lyftrören (**B**) vid gavlarna samt vrid rören så att de låser fast.
- 6 Montera försiktigt på överdelen på underdelen och montera fast med de fyra medlevererade skruvarna M8x20 (**1**) samt de två skruvarna RTS B8 x 9,5 (**2**) för luftkanalen enl fig.
- 7 Dra ut lyftrören och sätt åter i täckpropparna.
- 8 Återmontera lampa och lampglas.

*Förvara lyftrören efter monteringen på lämplig plats för framtida bruk.*

## Placering / Fastsättning

### Se bild K och L

*Torkskåpet är endast avsett för placering inomhus på torr plats.*

*Torkskåpet får ej placeras i miljö där högtrycksvatten används för rengöring.*

Torkskåpet ska **stå i våg på ett plant underlag**, vilande på alla fyra fötterna.

Justera alla fyra ställfötterna utifrån med 17 mm nyckel. Kontrollera att dörrarnas överkant stämmer överens och är i våg.

### Infästning mot vägg

Skåpet måste **fästas i vägg** för att förhindra tippning.

I monteringsattsatsen finns två **vinkelkonsoler** som monteras på torkskåpets överdel enl fig. Använd medlevererade skruvar. Konsolerna har spår för anpassning till väggen.

Montera fast skåpet i väggen. Skruv för fastsättning och plastpluggar finns i monteringsattsatsen.

**WARNING!** *Torkskåpet får ej användas utan att vara fastskruvat i vägg p g a risken att det kan tippa framåt.*

## Elektrisk anslutning

### Se bild N

#### 1 Anslutning nät

Anslutning till nätet ska ske via allpolig brytare till 400V 3N AC 50Hz.

Totaleffekt 2.3 kW.

Avsäkring 10A trög, 10A automatsäkring.

*Elanslutningen av apparaten ska ske enligt gällande elsäkerhetsföreskrifter.*

*Elanslutningen måste göras av behörig elinstallatör*

*Kontrollera att anslutningsströmmen överensstämmer med data på typskylten samt att huvudledningen är jordad på rätt sätt enligt gällande standard. Vi rekommenderar att huvudledningen förses med jordfelsbrytare.*

*Tillverkaren avsäger sig allt ansvar om elanslutningen ej utförts på i denna bruksanvisning föreskrivet sätt.*

## Anslutning till golvvlopp

### Se bild O

Från fabrik levereras skåpet med utloppsanslutning för kondensvatten på vänster sida. **Anslutningen kan flyttas till höger sida enl anvisning i Servicemanualen.**

Trä på den medlevererade kondensvattenslangen på vinkelkopplingen och dra den till golvvlopp.

Trä på slangen utan slangklämma.

I monteringsattsatsen finns 3 m slang.

## MANÖVERPANEL

### Se bild M

Torkskåpet är utrustat med två torkprogram anpassade för olika typer av plagg. Inställning av dessa program sker via programmeringsmenyer och hanteras med fyra touchknappar på menypanelen. Flera språk kan hanteras.

### Knappar



ON / OFF



**START / STOPP**, starta och stoppar programmet.

**OK**, bekräftar val och gå till nästa menynivå.



**PIL UPP**, skifta program. Vid inställning och justering - öka värdet



**PIL NER**, skifta program. Vid inställning och justering - minska värdet

### Display

Displayen har två rader med 6 tecken i varje rad. Displayen visar aktuell parameter samt värdet på denna parameter under inställning och justering av torkprocessen.

Under torkförloppet visas valt program eller anvisningstext.

### Språkinställning

Ett flertal språk kan hanteras. För inställning av språk, se **Servicemanualen**.

## FÖRSTA START



*Läs denna bruksanvisning innan torkskåpet tas i bruk.*

- 1** Kontrollera att skåpet är väl fastsatt i väggen. Se sid 15.
- 2** Kontrollera att inget förpackningsmaterial ligger framme.
- 3** Använd ett mildt diskmedel med varmt vatten och tvätta av torkskåpet på in- och utsida. Torka noggrant. Se vidare avsnitt 'Skötsel' längre fram i manualen.

**VARNING!** Läs säkerhetsanvisningarna på sid 12 innan skåpet används.



## PLACERING AV TVÄTTGODS

I skåpet finns en utvridbar hängare med fyra sektioner. Varje sektion har ett antal stänger som tvätten hängs upp på.

På de två mittersta sektionerna finns **gardinspiraler** som kan användas för att fästa plagg.

- ❑ Häng upp föremålen på torkställningen efter hur stort utrymme de tar - inte efter deras vikt.
- ❑ Överbelasta inte torkskåpet. Tvätten blir skrynklig och torkningen ojämn. Lämna istället om möjligt avstånd mellan plaggen.
- ❑ Om det finns risk för att viss tvätt färgar av sig bör man lämna fritt utrymme kring dessa.
- ❑ Undvik att torka tunga klädesplagg tillsammans med lättare tvättgods då de har alltför olika torktid.
- ❑ Undvik att hänga in droppande eller rinnande textilier i torkskåpet då torkskåpet ej är avsett att samla upp större vattenmängder. Detta leder också till onormalt långa torktider.

### Användartips

- ❑ Följ alltid plaggens tvättråd om dessa finns angivna.
- ❑ Ta bort redan torr tvätt. Detta minskar torktiden för kvarvarande tvätt.

**WARNING!** *Torka inte klädesplagg eller dylikt som har behandlats med bensin eller annat lättflyktigt och brandfarligt medel. Detta kan medföra att en explosiv gasblandning bildas.*

## HANDHAVANDE

Torkskåpet är utrustat med två torkprogram:

❑ **Normal torrt**

❑ **Extra torrt**

**Programmen stänger automatiskt av torkprocessen när textilerna är torra.**

### Val av torkprogram

- ❑ **Normal torrt** – Används för torkning av normal-tjocka plagg.
- ❑ **Extra torrt** – Används för torkning av tjockare plagg, djuptorkning.

### Barnspärr

För att säkra att torkprocessen inte avbryts eller startas av misstag kan en barnspärrfunktion aktiveras.

### Barnspärrens funktion

Aktiveringsknappar måste hållas intryckta under minst 3 sekunder (fördröjningstiden).

### Aktivering/Avaktivering av barnspärr

Barnspärr aktiveras och avaktiveras av servicepersonal. När funktionen är aktiverad visas en klocksymbol på displayen.

**Skåpet levereras med avaktiverad barnspärrfunktion**

## Uppstart utan barnspärr

### □ **Senast använda torkprogram.**

Tryck huvudströmbrytaren till läge "ON" - Indikeras med att displayen tänds upp och visar senast körda program.

Om detta önskas tryck **START/STOPP**. Torkprocessen startar. Eller byt torkprogram genom att stega med knapparna **PIL UPP** eller **PIL NER** och starta med knappen **START/STOPP**.

Torkprocessen avslutas automatiskt när textilierna är torra och torkprogrammet går över i nedkylningsperioden.

Är dörren öppen när torkprogram startas och **START/STOPP** knappen aktiveras, visar displayen "**STÄNG DÖRREN**". Stäng dörren och valt torkprogram startas.

### □ **Program paus**

Öppnas dörren under pågående torkprocess, fortsätter torkprocessen i ytterligare 5 minuter.

Stängs dörren inom denna 5 minutersperiod startas torkprogrammet om från början.

Lämnas dörren öppen avbryts torkprocessen efter 5 minuter och måste återstartas manuellt.

### □ **I Drift.**

Den **animerade symbolen** (stapel) på vänster sida i displayen indikerar att torkprocessen pågår.

### □ **Program slut**

När nedkylningsperioden avslutats är torkprocessen färdig, displayen visar texten "**SLUT**" (blinkande).

När så **START/STOPP** knappen trycks eller att dörren öppnas, avslutas aktuellt program och displayen visar senast använda program.

### □ **Avsluta torkprogram**

För att avbryta pågående torkprocess tryck **START/STOPP**.



## Uppstart med barnspärr

### □ **Senast använda torkprogram**

Tryck huvudströmbrytaren till läge "ON" - Indikeras med att displayen tänds upp och visar senast körda program.

Om detta önskas tryck **START/STOPP** och **håll knappen intryckt minst 3 sek.** Torkprocessen startar. Eller byt torkprogram genom att stega med knapparna **PIL UPP** eller **PIL NER** och starta med **START/STOPP** knappen **intryckt i minst 3 sek.**

#### **En lysdiod markerar det program som körs.**

Skulle knappen hållas in mindre än 3 sek. startar inte torkprocessen.

Torkprocessen avslutas automatiskt när textilierna är torra och torkprogrammet går över i nedkylningsperioden.

Är dörren öppen när torkprogram startas och **START/STOPP** knappen aktiveras, visar displayen "**STÄNG DÖRREN**". Stäng dörren och valt torkprogram startas.

### □ **Program paus**

Öppnas dörren under pågående torkprocess, fortsätter torkprocessen i ytterligare 5 minuter. Lysdioden för pausat program blinkar under denna 5 minuters period.

Stängs dörren inom denna 5 minutersperiod startas torkprogrammet om från början.

Lämnas dörren öppen avbryts torkprocessen efter 5 minuter och måste återstartas manuellt.

### □ **IDrift**

Den **animerade symbolen** (stapel) på vänster sida i displayen indikerar att torkprocessen pågår.



### □ **Program slut**

När nedkylningsperioden avslutats är torkprocessen färdig, displayen visar texten "**SLUT**" (blinkande).

När dörren öppnas, avslutas aktuellt program och displayen visar senast använda program.

### □ **Avsluta torkprogram**

För att avbryta pågående torkprocess med barnspärr aktiverad ska **START/STOPP hållas intryckt i minst 3 sek.** Efter 3 sek avslutas torkprocessen.

Hålls **START/STOPP** intryckt mindre än 3 sek fortsätter processen. Skåpets funktion har därmed inte avbrutits.

# SKÖTSEL

## Rengöring

### Se bild P

#### 1 Luddfilter

**OBS!** Högtryckstvätt får ej användas!

Skåpets väggar rengörs med mild tvällösning på fuktig duk.

Lossa och ta ut luddfiltret och borsta rent med den medföljande borsten.

## Service

### Se sid 2

**Innan du kontaktar service**, bör du ta reda på torkskåpets benämning, artikelnummer och serienummer.

Dessa uppgifter står på typskylten som är placerad i taket inne i skåpet.

## Utbytesdel

Följ **NIMO:s anvisningar** vid reparation och utbyte av delar.

Om anslutningskabeln av någon anledning är skadad ska den bytas. Originaldetalj finns hos återförsäljaren av skåpet.

**OBS!** Montering av utbyteskabel får endast göras av tillverkaren, dennes serviceombud eller annan behörig elektriker!

# FELSÖKNING

## Hur man klarar av mindre störningar själv

<i>Frågor</i>	<i>Vad du kan göra</i>
Torkskåpet fungerar inte	<ol style="list-style-type: none"><li>1. Kontrollera anslutningen till nätet och att spänning finns framme.</li><li>2. Kontrollera att ingen säkring har löst ut.</li><li>3. Har du tryckt på startknappen.</li><li>4. Är dörrarna stängda.</li></ol>
Torkningen tar lång tid	<ol style="list-style-type: none"><li>1. Rengör luddfiltret (ska utföras efter varje torkning).</li><li>2. Kontrollera att rätt program valts för typen av tvättgods.</li><li>3. Kontrollera så att inte tvättgodset är mycket blött (dåligt centrifugerat).</li><li>4. Kontrollera att inte för mycket tvättgods har hängts in.</li></ol>
Tvätten blir inte torr	<ol style="list-style-type: none"><li>1. Kontrollera att rätt program valts för typen av tvättgods.</li><li>2. Kontrollera att inte för mycket tvättgods har hängts in.</li><li>3. Programvaran som styr torkprocessen behöver justeras. Kontakta servicetekniker.</li></ol>

## Felkoder

<i>Nr.</i>	<i>Namn.</i>	<i>Beskrivning / Åtgärd</i>
ERR 03	Fel på fuktgivare	Kontakta Service
ERR 04	Maxtiden för torkprocessen överskriden	Kontakta Service
ERR 05	Överbelastning	Kontakta Service
ERR 12	Timeout kommunikation	Kontakta Service

**För att nollställa en felkod ska Stop knappen hållas inne under 5 sek.**

## TEKNISKA DATA

Se bild R

<b>Kapacitet:</b>	max 6 - 8 kg tvätt
<b>Avvattningskapacitet:</b>	50 g/min (6 kg 50% restfukt)
<b>Elanslutning:</b>	400V 3N AC 50Hz, 10A trög, 10A automatsäkring
<b>Effekt:</b>	2,3 kW
<b>Hänglängd:</b>	18 meter
<b>Mått:</b>	Höjd 2059 mm Bredd 1195 mm Djup 658 mm
<b>Vikt:</b>	189 kg
<b>Ljudnivå:</b>	Luftburen ljudnivå vid full last 55dB (A)

Den här produkten innehåller fluorerade växthusgaser. Hermetiskt tillsluten.

<b>Typ av köldmedel:</b>	R407C
<b>Mängd köldmedel:</b>	0,925 kg
<b>Total faktor för global uppvärmningspotential:</b>	1774
<b>CO<sub>2</sub> ekvivalent:</b>	1,641 ton
<b>Täthetsprov:</b>	28 bar

## Energiförbrukning och torktider

Torkning av centrifugerad tvätt \*)

Program	Energiförbrukning kWh/kg tvätt	Torktid
Normal torrt	0,35	60 min

\*) Värden kan variera beroende på:

- varvtal vid centrifugeringen
- temperatur, luftfuktighet i lokalen
- luftcirkulation i lokalen (tilluft, frånluft)
- inställningarna i parameterlistan avseende fuktgivare och tid för EXTRA programmet

Värdena avser last 6 kg, 50% restfukt.

## Tillverkningsnormer

Se skåpets typskylt



*Arvoisa NIMOn asiakas!*

*Onnittelemme Teitä erinomaisesta tuotevalinnastanne ja toivomme Teidät tervetulleeksi NIMO-perheeseen. Maailmanlaajuiseen perheeseen, jonka juuret ovat Ruotsissa.*

*Me NIMossa kiitämme luottamuksestanne ja toivomme, että Teillä on paljon hyötyä ja iloa uudesta kuivauskaapistanne.*

*Hyvässä kuivauskaapissa pitää olla hieno muotoilu, sen on annettava hyvä kuivaustulos, kuormitettava ympäristöä vähän, oltava käyttäjätas-  
tävällinen, säästettävä aikaa ja energiaa ja sillä pitää olla pitkä käyttöikä ja sen on oltava luotettava. Juuri tätä kaikkea NIMO tarjoaa Teille.*

*Ostaessanne NIMO-tuotteen, voitte olla varma, että sen sisukset vastaavat näyttävää ulkoasua ja että se etiikka ja moraali, joiden mukaisesti rakennamme tämän tuotteen, ovat yhtä korkeita kuin saamanne tuotteen laatu ja toiminta. Se on ruotsalaista laatua.*

*Jotta saatte tuotteestanne parhaan hyödyn ja pystytte käyttämään kaikkia sen toimintoja, lukekaa läpi nämä käyttö- ja hoito-ohjeet ennen kuin käytätte tuotetta ensimmäistä kertaa.*

*Mikäli Teillä on kysymyksiä, voitte aina soittaa meille tai ottaa yhteyttä kotisivumme kautta.*

*Ystävälliset terveiset Ruotsista ja NIMOn henkilöstöltä.*



# SISÄLLYS

<b>TURVALLINEN KÄYTTÖ</b>	<b>26</b>	<b>KÄYTTÖ</b>	<b>31</b>
<b>YMPÄRISTÖN HYVÄKSI</b>	<b>27</b>	<i>KUIVAUSOHJELMAN VALINTA</i>	31
<i>PAKKAUSMATERIAALI</i>	27	<i>LAPSILUKKO</i>	31
<i>KÄYTTÖSTÄ POISTETUN KUIVAUSKAAPIN KÄSITTELY</i>	27	<i>KÄYNNISTYS ILMAN LAPSILUKKOA</i>	32
<b>KUIVAUSKAAPIN KUVAUS</b>	<b>27</b>	<i>KÄYNNISTYS LAPSILUIKON OLLESSA PÄÄLLÄ</i>	33
<i>YLEISKATSAUS</i>	27	<b>HOITO</b>	<b>34</b>
<i>ILMAVIRTA</i>	27	<i>PUHDISTUS</i>	34
<i>KUIVAUSPERIAATE</i>	27	<i>HUOLTO</i>	34
<b>ASENNUS</b>	<b>28</b>	<i>VAIHTO-OSA</i>	34
<i>TOIMITUS</i>	28	<b>VIANETSINTÄ</b>	<b>35</b>
<i>PAKKAUKSEN AVAAMINEN</i>	28	<i>PIKKUHÄIRIÖIDEN POISTAMINEN</i>	35
<i>ASENNUSSARJA</i>	28	<i>VIKAKOODIT</i>	35
<i>YLÄOSAN ASENNUS</i>	28	<b>TEKNISET TIEDOT</b>	<b>36</b>
<i>SIIJOITUS / KIINNITYS</i>	29	<i>ENERGIANKULUTUS JA KUIVAUSAJAT</i>	36
<i>SÄHKÖLIITÄNTÄ</i>	29	<i>VALMISTUSNORMIT</i>	36
<i>LIITTÄMINEN LATTIAVIEMÄRIIN</i>	29		
<b>OHJAUSPANEELI</b>	<b>30</b>		
<i>PAINIKKEET</i>	30		
<i>NÄYTTÖ</i>	30		
<i>KIELEN ASETUS</i>	30		
<b>ENSIMMÄINEN KÄYNNISTYS</b>	<b>30</b>		
<b>PYYKIN SIIJOITTELU</b>	<b>31</b>		
<i>KÄYTTÖVINKKEJÄ</i>	31		

Tässä käyttöohjeessa kuvataan kuivauskaapin **toiminta** ja **käyttö** ja siihen sisältyvät myös **asennus-** ja **huoltoohjeet**.

On olemassa erillinen **Huoltokäsikirja**, jossa kuvataan mm. kuivauskaapin ohjelmointitoiminnot.

## TURVALLINEN KÄYTTÖ

*Tämä kuivauskaappi täyttää voimassa olevat turvallisuusmääräykset. Väärä käyttö voi kuitenkin johtaa henkilövahinkoihin ja aineellisiin vahinkoihin.*

*Nämä ohjeet ja varoitukset on laadittu, jotta vältätte väärän käytön ja turhat onnettomuusriskit, ja ne tulee lukea ennen kuivauskaapin asennusta ja käyttöä.*

**VAROITUS!** Tämä varustus on tarkoitettu ainoastaan vedessä pesytjen tekstiilien kuivaukseen.

- ❑ Kuivauskaappi on asennettava ja sitä säilytettävä sisätiloissa.
- ❑ Kuivauskaappia voivat käyttää yli 8-vuotiaat lapset ja henkilöt (lapset mukaan lukien), joilla on alentunut fyysinen, aistimellinen tai henkinen kyky tai joilta puuttuu kokemusta tai tietoja, jos he ovat saaneet ohjauksen ja informaation kuivauskaapin turvallisuudesta käytöstä ja he ymmärtävät mahdollisesti esiintyvät riskit.
- ❑ Älkää antako lasten leikkiä kuivauskaapin sisällä, sen päällä tai sen kanssa. Pitäkää silmällä lapsia heidän oleskellessaan kaapin välittömässä läheisyydessä.
- ❑ Lapset eivät saa suorittaa puhdistusta ja huoltoa ilman ohjausta.
- ❑ Vahingoittunut verkkojohto on vaihdettava välittömästi. Johdon saa vaihtaa ainoastaan valmistaja, tämän huoltoasiamies tai muu valtuutettu sähköasentaja!
- ❑ Noudattakaa Nimon korjausta ja osien vaihtoa koskevia ohjeita.
- ❑ Vältäkä märkien vettä tippuvien tai valuvien tekstiilien ripustamista kaappiin, koska kaappi ei ole tarkoitettu suurten vesimäärien keruuseen. Vesi voi tällaisessa tapauksessa valua lattialle. Vettä valuvien tai tippuvien tekstiilien linkoamista suositellaan ennen niiden ripustamista kaappiin. Ellei tämä ole mahdollista, niin tekstiilit tulee väöntää ennen niiden sijoittamista kaappiin.

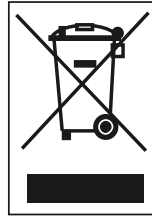
# YMPÄRISTÖN HYVÄKSI

## Pakkausmateriaali

Kuivauskaappia kuljetusvahingoita suojaava pakkaus on valittu ympäristöä huomioiden ja se voidaan kierrättää. Materiaalin kierrätykseen sopiva pakkaus vähentää raaka-aineen käyttöä, mikä merkitsee näin pienempää jätemäärää

## Käytöstä poistetun kuivauskaapin käsittely

Kun kuivauskaappi on palvellut aikansa, se tulee toimittaa kierrätykseen hävitettäväksi. Monia osia voidaan uusiokäyttää, mutta kaappi sisältää myös muuta materiaalia, joka tulee käsitellä oikealla tavalla. Älkää sen vuoksi koskaan heittäkö kaappia tai sen osia talousjätteeseen, koska tämä voi aiheuttaa terveysriskejä tai vahinkoa ympäristölle.



Toimittakaa sen sijaan käytöstä poistettu kaappi kierrätysasemalle. Ottakaa tarpeen vaatiessa yhteys jälleenmyyjäänne. Kuivauskaapin kaikki muoviosat on merkitty kansainvälisten normien mukaisin tunnuksin. Tämän ansiosta osat voidaan kierrättää ympäristöystävällisesti lähdelajittelun avulla.

## KUIVAUSKAAPIN KUVAUS

### Yleiskatsaus

#### Katso kuva A

- 1 Tiivistynyt vesi
- 2 Seinäkiinnike
- 3 Kuivausyksikkö
- 4 Ohjauspaneeli
- 5 Uloskierrettävä ripustinosa

Kuivauskaapissa on uloskierrettävä **ripustinosa**, jossa on pyykin ripustamista helpottavat ruostumattomat tangot. Kahdessa keskimmäisessä osassa on **verhojouset**, joita voidaan käyttää vaatekappaleiden kiinnittämiseen.

Koko ripustinosa voidaan haluttaessa siirtää toiselle puolelle.

*Ripustinosa on kaappia toimitettaessa asennettu oikealle puolelle. Ohjeet ripustuksen muuttamisesta toiselle puolelle ovat huoltokäsikirjassa.*

### Ilmavirta

#### Katso kuva B

- 1 Kuiva, lämmin ilma sisään
- 2 Kostean ilman evakuointi ilman sisäänotton edessä on pölysuodin

### Kuivauseriaate

#### Katso kuva C ja D

Kuivauskaappi **FT120VP** toimii lämpöpumpun periaatetta käyttävällä kuivausyksiköllä perinteisen lämminilmayksikön sijasta. Tällä tavoin pyykki kuivataan alhaisemmassa lämpötilassa ja huomattavasti pienemmällä energiankulutuksella.

Kaappi on täysin suljettu järjestelmä. Ilmanpoistoliitäntää ei tarvita. Kosteus tiivistyy prosessinaikana ja muodostunut vesi johdetaan letkulla viemäriin. Puhallin on sitä paitsi niin voimakas, että se saa vaatekappaleet lepattamaan, mikä tehostaa kuivausprosessia entisestään.

#### Tavanomainen kuivauskaappi

- 1 Ilma huoneesta
- 2 Lämpöpatteri
- 3 Lämmin ilma
- 4 Pois johdettava koste ilma

#### Kuivauskaappi FT120VP

- 1 Lämmin, kostea ilma
- 2 Jäähdytyspatteri
- 3 Tiivistynyt vesi/vesipisarot. Johdetaan viemärikaivoon
- 4 Jäähdytetty ilma
- 5 Lämpöpatteri
- 6 Lämmitetty kuiva ilma johdetaan takaisin kuivauskaappiin. Ilman lämpötila on alhaisempi kuin perinteisessä kuivauskaapissa

# ASENNUS

## Toimitus

### Katso kuva E

Kaappi toimitetaan kahtena yksikkönä, joista **yläosa** sisältää kosteudenpoistoyksikön ja **alaosa** kaapin.

Yläosa painaa 82 kg ja alaosa 107 kg.

Yläosa asennetaan ja nostetaan paikalleen **nostoputkien** avulla, jotka painetaan sisään sivuille. Nostoputket sisältyvät asennussarjaan.

## Pakkauksen avaaminen

Poistakaa kaikki pakkausmateriaali; Älkää käyttäkö teräviä työkaluja, jotka voivat vahingoittaa tuotetta.

*Tarkistakaa, ettei tuote ole vahingoittunut kuljetuksessa. Mahdollisista kuljetusvahingoista on ilmoitettava jälleenmyyjälle 7 päivän kuluessa.*

*Tarkistakaa pakkausmateriaalin poiston jälkeen, että tuote on virheetön. Vahingoista, vioista ja mahdollisista puuttuvista osista on ilmoitettava välittömästi jälleenmyyjälle.*

*Tarkistakaa, että kaikki kuljetusvarmistimet on poistettu ennen kuivauskaapin kytkemistä.*

*Pakkausmateriaalia, kuten solumuovia ei saa jättää lasten saataville.*

### Täydelliseen toimitukseen sisältyy:

- Kaapin ylä- ja alaosa kaksi kolia.
- Asennussarja
- Käyttöohje

## Asennussarja

### Katso kuva H

- 1 Kondensivesiletku rullassa
- 2 Ruuvi T6S 6x75 fzk (2) / Välilevy (2) / Nylontulppa (2)
- 3 Sokkotulppa (4)
- 4 Ruuvi M6S M8x20 (4)
- 5 Ruuvi (2)
- 6 Ruuvi M6S 8x16 (2) / Välilevy BRB 8.4x17x1.6 (4)
- 7 Kulmakonsoli (2)
- 8 Nostoputki(4)
- 9 Harja

## Yläosan asennus

### Katso kuva F ja G

- 1 *Lamppu*
- 2 *Peitetulpat*
- 3 *Liitäntäkaapelin läpivienti*

### Ennen yläosan nostamista paikalleen

- 1 Ruuvataa irti **lampun lasi ja lamppu** yläosasta, jotta ne eivät vahingoitu asennuksen yhteydessä.
- 2 Irrottaa etupelti ja sen eriste. Etupelti on kiinnitetty neljällä ruuvilla ylhäältä **(A)**, ja neljällä ruuvilla alareunasta **(B)**. **Katso kuva. Kytkekää ensin pois ohjauspaneelin kaapeli ennen kuin etupelti poistetaan.**
- 3 Asentakaa 5-johtiminen liitäntäkaapeli elektroniikkalevyn pinnelaattaan kytkentäkaavion mukaisesti. Vetäkää kaapeli kattopellisä olevan läpiviennin läpi.
- 4 Asentakaa kaapeli takaisin ohjauspaneeliin ja asentakaa etupelti takaisin paikalleen. Painakaa kiinni mukana tulleet sokkotulpat ruuvinkantoihin.

**HUOM!** Liitäntäkaapelin saa asentaa ainoastaan valmistaja, tämän huoltoasiamies tai muu sähköalan ammattihenkilö!

### Katso kuva J

Asennussarjassa on neljä nostoputkea, joita pitää käyttää yläosan asennuksessa.

- 5 Poistakaa peitetulpat **(A)** ja työntäkää nostoputket **(B)** sivuihin ja kiertäkää putkia, jotta ne lukkiutuvat kiinni.
- 6 Asentakaa varovasti yläosa alaosaan ja kiinnittäkää se neljällä M8x20 **(1)** ruuvilla sekä kahdella RTS B8 x 9.5 **(2)** ilmakanavan ruuvilla kuvan mukaisesti.
- 7 Vetäkää nostoputket ulos ja pankaa peitetulpat takaisin paikoilleen.
- 8 Asentakaa lamppu ja lampun lasi takaisin paikoilleen.

**Säilyttäkää nostoputken asennuksen jälkeen sopivassa paikassa tulevaisuuden käyttöä varten.**

## Sijoitus / Kiinnitys

### Katso kuva K ja L

*Kuivauskaappi on tarkoitettu sijoitettavaksi ainoastaan sisätiloihin, kuivaan paikkaan.*

*Kuivauskaappia ei saa sijoittaa ympäristöön, jossa käytetään korkeapainepesuria puhdistukseen.*

Kuivauskaapin on seisottava tasaisella alustalla kaikkien neljän jalkansa varassa. Säätäkää kaikki neljää säätöjalkaa ulkopuolelta 17mm avaimella. Tarkistakaa, että ovien yläreunat sopivat yhteen ja ovat vaakasuorassa.

### Kiinnittäminen seinään

Kaappi on **kiinnitettävä seinään** sen kaatumisen estämiseksi.

Asennussarjassa on kaksi **kulmakonsolia**, jotka. Asennetaan kaapin yläosaan kuvan mukaisesti. Käyttäkää mukana tulevia ruuveja. Konsoleissa on urat seinään sovittamista varten. Kiinnittäkää kaappi seinään. Kiinniruuvit ja muovitulpat ovat mukana asennussarjassa.

**VAROITUS!** *Kuivauskaappia ei saa käyttää, ellei sitä ole kiinnitetty ruuveilla seinään, koska tällöin on olemassa vaara, että kaappi voi kaatua eteenpäin.*

## Sähköliitäntä

### Katso kuva N

#### 1 Verkko-liitäntä

Liitäntä 400V 3N AC 50Hz verkkoon tapahtuu moninaisella kytkimellä

Kokonaisteho 2.3 kW.

Varoke 10A hidas, 10A automaattivaroke.

*Laitteen verkko-liitäntä on tehtävä voimassa olevien sähköturvallisuusmääräysten mukaisesti*

*Sähköliitännän saa suorittaa vain siihen valtuutettu sähköasentaja*

*Tarkistakaa, että syöttövirta täsmää tyypikilven tietojen kanssa ja että pääjohdin on maadoitettu oikealla tavalla voimassa olevan standardin mukaisesti. Suosittelemme, että pääjohdin varustetaan vikavirtakytkimellä.*

*Valmistaja irtisanoutuu kaikesta vastuusta, ellei sähköliitäntää ole tehty tämän käyttöohjeen mukaisesti*

## Liittäminen lattiaviemäriin

### Katso kuva O

Kaappi toimitetaan tehtaalta varustettuna tiivistyneen veden viemäri-liitännällä vasemmalla sivulla. **Liitäntä voidaan siirtää oikealle puolelle Huoltokäsikirjan ohjeiden mukaisesti.**

Vetäkää mukana tuleva tiivistyneen veden viemäri-letkun pää kulmayhteen päälle ja toinen pää lattiaviemäriin

Vetäkää letku yhteen päälle ilman letkunkiristintä.

Asennussarjassa on 3 m letkua.

## OHJAUSPANEELI

### Katso kuva M

Kuivauskaappi on varustettu kahdella erityyppisille vaatekappaleille tarkoitettulla kuivausohjelmalla. Näiden ohjelmien asetus tapahtuu ohjelmointivalikoista neljällä ohjauspaneelin hipaisupainikkeella. Valittavana on useita kieliä.

### Painikkeet



ON / OFF



**START / STOPP**, käynnistää ja pysäyttää ohjelman.

**OK**, vahvistaa valinnan ja siirtyy seuraavalle valikkotasolle.



**NUOLI YLÖS**, vaihtaa ohjelman. Lisää arvoa asetuksessa ja säädössä



**NUOLI ALAS**, vaihtaa ohjelman. Pienentää arvoa asetuksessa ja säädössä

### Näyttö

Näytössä on kaksi riviä, kulakin rivillä 6 merkkiä. Näytössä näkyy senhetkinen parametri sekä kyseisen parametrin arvo kuivausprosessin asetuksessa tai säädössä.

Kuivausprosessin aikana näkyy valittu ohjelma tai viiteteksti.

### Kielen asetus

Käytössä on useita kieliä. Kielen asetus, katsokaa **Huoltokäsikirja**.

## ENSIMMÄINEN KÄYNNISTYS



*Lukekaa nämä käyttöohjeet ennen kuin kaappi otetaan käyttöön.*

- 1 Tarkistakaa, että kaappi on kiinnitetty kunnolla seinään. Katsokaa sivu 29.
- 2 Tarkistakaa, että pakkausmateriaalia ei ole esillä.
- 3 Käyttäkää mietoa tiskausainetta ja vettä ja peskää kuivauskaappi sisä- ja ulkopuolelta. Kuivatkaa huolellisesti. Katsokaa edelleen kohta "Hoito" edempänä käyttöohjeessa.

**VAROITUS!** Lukekaa sivulla 26 olevat turvallisuusohjeet ennen kaapin käyttöä

## PYYKIN SIJOITTELU

Kaapissa on neliosainen, uloskierrettävä ripustinosa. Jokaisessa osassa on joukko tankoja, joille pyykki ripustetaan.

Kahdessa keskimmaisessä osassa on **verhojouset**, joita voidaan käyttää vaatekappaleiden kiinnittämiseen.

- ❑ Ripustakaa vaatekappaleet ripustinosaan niiden vaatiman tilan, eikä niiden painon mukaan.
- ❑ Älkää ylikuormittako kuivauskaappia. Pyykki jää tällöin rypyiseksi ja se kuivuu epätasaisesti. Jättäkää sen sijaan tilaa vaatekappaleiden väliin.
- ❑ Jos on olemassa vaara, että vaatekappaleista lähtee vääriä, niiden ympärille tulee jättää tyhjää tilaa.
- ❑ Vältä kää raskaiden ja kevyiden vaatekappaleiden kuivaamista yhdessä, koska niiden kuivausajat ovat liian erilaiset.
- ❑ Vältä kää ripustamasta tekstiilejä, joista tippuu tai valuu vettä, koska kuivauskaappia ei ole suunniteltu keräämään suuria vesimääriä. Tällöin myös kuivausajoista tulisi epätavallisen pitkiä.

## Käyttövinkkejä

- ❑ Noudattakaa aina vaatekappaleessa mahdollisesti olevia pesuohjeita.
- ❑ Poista kaapista jo kuivunut pyykki. Tämä lyhentää jäljelle jäävän pyykin kuivausaikaa.

**VAROITUS!** Älkää kuivatko vaatekappaleita ja vastaavia, joita on hiljattain käsitelty bensiinillä tai muulla helposti haihtuvalla ja tulenaralla aineella. Kuivattaessa niistä saattaa muodostua räjähtävä kaasuseos.

## KÄYTTÖ

Kuivauskaappi on varustettu kahdella automaattiohjelmalla:

- ❑ **Normaali kuiva**
- ❑ **Extra kuiva**

***Ohjelma pysäyttää automaattisesti kuivausprosessin, kun tekstiilit ovat kuivia.***

## Kuivausohjelman valinta

- ❑ **Normaali kuiva** - Käytetään normaalipaksuisien vaatekappaleiden kuivaukseen.
- ❑ **Extra kuiva** - Käytetään paksujen vaatekappaleiden kuivaukseen, syväkuivaukseen

## Lapsilukko

Lapsilukko voidaan aktivoida, mikäli halutaan varmistaa, että kuivausprosessia ei katkaista kesken tai sitä käynnistetä tarpeettomasti.

## Lapsilukon toiminta

Ohjelmapainiketta on pidettävä painettuna vähintään 3 sekunnin ajan (viiveaika).

## Aktivointi / Poiskytkentä

Lapsilukon aktivoi huoltohenkilöstö.

Toiminnon ollessa aktivoitu näytössä näkyy kellonsoydytti.

***Kun kaappi toimitetaan, lapsilukko ei ole aktivoitu***

## Käynnistys ilman lapsilukkoa

### □ Viimeksi käytetty ohjelma

Painakaa pääkytkin tilaan **"ON"** - tällöin näyttö syttyy ja näyttää viimeksi käytetyn ohjelman.

Haluttaessa tämä painakaa **START/STOPP**. Kuivausprosessi käynnistyy. Tai vaihtakaa ohjelmaa siirtymällä painikkeilla **NUOLI YLÖS** tai **NUOLI ALAS** ja käynnistäkää painikkeella **START/STOPP**.

Kuivausprosessi pysähtyy automaattisesti, kun tekstiilit ovat kuivia ja kuivausohjelma siirtyy jäähdytysvaiheeseen.

Jos ovi on auki kuivausprosessia käynnistettäessä **START/STOPP** painikkeella, näytössä näkyy **"SULJE OVI"**. Sulkekaa ovi, jolloin valittu ohjelma käynnistyy.

### □ Ohjelmatauko

Jos ovi avataan käynnissä olevan kuivausprosessin aikana, kuivausprosessi jatkuu 5 minuuttia.

Jos ovi suljetaan tämän 5 minuutin jakson aikana, kuivausprosessi käynnistyy alusta uudelleen.

Jos ovi jätetään auki, kuivausprosessi keskeytyy viiden minuutin jälkeen ja se on käynnistettävä uudelleen manuaalisesti.

### □ Käynnissä

Animoitu symboli (pylväs) näytön vasemmalla puolella ilmoittaa kuivausprosessin olevan käynnissä.

### □ Ohjelma päättynyt

Jäähdytysvaiheen päätyttyä kuivausprosessi on valmis, näytössä näkyy teksti **"VALMIS"** (vilkkuva).

Painettaessa **START/STOPP** tai avattaessa ovi ohjelma päättyy ja näytössä näkyy viimeksi käytetty ohjelma.

### □ Kuivausohjelman päättäminen

Käynnissä oleva kuivausohjelma keskeytetään painamalla **START/STOPP**.





## Käynnistys lapsiluikon ollessa päällä

### □ Viimeksi käytetty ohjelma

Painakaa pääkytkin tilaan "ON" - tällöin näyttö syytty ja näyttää viimeksi käytetyn ohjelman.

Haluttaessa tämä painakaa **START/STOPP ja pitkää painike painettuna vähintään 3 sekuntia**. Kuivausprosessi käynnistyy. Tai vaihtakaa ohjelmaa siirtymällä painikkeilla **NUOLI YLÖS** tai **NUOLI ALAS** ja käynnistää painikkeella **START/STOPP painamalla vähintään 3 sekuntia**

**Valodiiodi ilmoittaa käynnissä olevan ohjelman.**

Mikäli painiketta pidetään painettuna vähemmän kuin 3 sekuntia, ohjelma ei käynnisty.

Kuivausprosessi pysähtyy automaattisesti, kun tekstiilit ovat kuivia ja kuivausohjelma siirtyy jäädytysvaiheeseen.

Jos ovi on auki kuivausprosessia käynnistettäessä **START/STOPP** painikkeella, näytössä näkyy "**SULJE OVI**". Sulkekaa ovi, jolloin valittu kuivausohjelma käynnistyy.

### □ Ohjelmatauko

Jos ovi avataan käynnissä olevan kuivausprosessin aikana, kuivausprosessi jatkuu vielä 5 minuuttia. Tauotetun ohjelman merkkivalo vilkkuu tämän 5 minuutin jakson aikana..

Jos ovi suljetaan tämän 5 minuutin jakson aikana, kuivausprosessi käynnistyy uudelleen alusta..

Jos ovi jätetään auki, kuivausprosessi päättyy 5 minuutin kuluttua ja se on käynnistettävä uudelleen manuaalisesti

### □ Käynnissä

**Animoitu symboli** (pylväs) näytön vasemmalla puolella ilmoittaa kuivausprosessin olevan käynnissä.



### □ Ohjelma päättynyt

Jäädytysvaiheen päättyttyä kuivausprosessi on valmis, näytössä näkyy teksti "**VALMIS**" (vilkkuva).

Kun ovi avataan, ohjelma päättyy ja näytössä näkyy viimeksi käytetty ohjelma.

### □ Kuivausohjelman päättäminen

Lapsilukon ollessa päällä käynnissä oleva ohjelma keskeytetään painamalla **START/STOPP painiketta vähintään 3 sekunnin ajan**. Kuivausprosessi päättyy 3 sekunnin kuluttua.

Pidettäessä **START/STOPP** painettuna vähemmän kuin 3 sekuntia kuivausprosessi jatkuu. Kaapin toimintaa ei siten ole keskeytetty.

# HOITO

## Puhdistus

### Katso kuva P

#### 1 Nukkasuodin

**HUOM!** Korkeapainepesuria ei saa käyttää!

Kaapin seinät puhdistetaan miedolla saippualliuoksella ja kostealla liinalla.

Irrrottakaa nukkasuodin harjatkaa se puhtaaksi kaapin mukana tulevalla harjalla

## Huolto

### Katso sivu 2

**Ennen kuin otatte yhteyttä huoltoon**, ottakaa selville kuivauskaapin nimike, artikkelinumero ja sarjanumero.

Nämä tiedot löytyvät kaapin sisälle sijoitetusta tyyppikilvestä

## Vaihto-osa

Noudattakaa **NIMO:n ohjeita** korjauksesta ja osien vaihdosta

Jos liitäntäkaapeli jostakin syystä vahingoittuu, se on vaihdettava. Kaapin toimittajalla on alkuperäisosa

**HUOM!** Kaapelin saa vaihtaa ainoastaan valmistaja, tämän huoltoasiamies tai muu valtuutettu sähköasentaja!

# VIANETSINTÄ

## Pikkuhäiriöiden poistaminen

<i>Kysymys</i>	<i>Mitä voin tehdä</i>
Kuivauskaappi ei toimi	<ol style="list-style-type: none"><li>1. Tarkistakaa, että verkkojohdin on liitetty ja laitteessa on jännite</li><li>2. Tarkistakaa, että varoke ei ole lauennut</li><li>3. Oletteko painanut käynnistuspainiketta?</li><li>4. Onko ovet suljettu</li></ol>
Kuivaaminen kestää kauan	<ol style="list-style-type: none"><li>1. Puhdistakaa nukkasuodin (tehtävä jokaisen kuivauksen jälkeen)</li><li>2. Tarkistakaa, että vaatekappaleille on valittu oikea kuivausohjelma.</li><li>3. Tarkistakaa, ettei pyykki ole liian märkää (huonosti lingottu)</li><li>4. Tarkistakaa, ettei kaappiin ole pantu liikaa pyykkiä</li></ol>
Pyykki ei kuivu	<ol style="list-style-type: none"><li>1. Tarkistakaa, että pyykille on valittu oikea kuivausohjelma</li><li>2. Tarkistakaa, ettei kaappiin ole ripustettu liikaa pyykkiä</li><li>3. Kuivausprosessia ohjaavaa ohjelmistoa on säädettävä. Ottakaa yhteys huoltoteknikkoon.</li></ol>

## Vikakoodit

<i>Nro</i>	<i>Nimi</i>	<i>Kuvaus / Toimenpide</i>
ERR 03	Vika kosteusanturissa	Ottakaa yhteys huoltoon
ERR 04	Kuivausprosessin enimmäisaika ylitetty	Ottakaa yhteys huoltoon
ERR 05	Liikakuormitus	Ottakaa yhteys huoltoon
ERR 12	Timeout kommunikaatio Ottakaa yhteys huoltoon	Ottakaa yhteys huoltoon

**Vikakoodin nollaamiseksi painakaa Stop painiketta vähintään 5 sekunnin ajan.**

## TEKNISET TIEDOT

### Katso kuva R

<b>Kapasiteetti:</b>	Enintään 6-8 kg pyykkiä
<b>Vedenpoistokapasiteetti:</b>	50 g/min (6 kg 50 % jälkikosteus)
<b>Sähköliitäntä:</b>	400 V 3N AC 50 Hz, 10A hidas, 10A automaattivaroke.
<b>Teho:</b>	2,3 kW
<b>Ripustimien yhteispituus:</b>	18 metriä
<b>Mitat:</b>	<i>Korkeus</i> 2059 mm <i>Leveys</i> 1195 mm <i>Syvyys</i> 658 mm
<b>Paino:</b>	189 kg
<b>Äänitaso:</b>	Ilmavälitteinen äänitaso täydellä kuormituksella 55 dB(A)

Tämä tuote sisältää fluorattuja kasvihuonekaasuja.

Hermeettisesti suljettu.

<b>Kylmäainetyyppi:</b>	R407C
<b>Kylmäaineen määrä:</b>	0,925 kg
<b>Globaalin lämpenemispotentiaalilin kokonaistekijä:</b>	1774
<b>CO<sub>2</sub> - ekvivalentti:</b>	1,641 ton
<b>Tiiveyskoestus:</b>	28 baria

## Energiankulutus ja kuivausajat

### Lingotulle pyykille \*)

Ohjelma	Energiankulutus kWh/kg pyykkiä	Kuivausaika
Normaali kuiva	0,35	60min

\*) Arvot voivat vaihdella riippuen:

- lingon käyntinopeudesta
- lämpötilasta, ilmankosteudesta huoneessa
- huoneen ilmanvaihdosta (tuloilma, poistoilma)
- parametrisoitujen asetuksista koskien kosteusanturia ja EXTRA -ohjelman aikaa

Arvot koskevat 6 kg kuormaa, 50 % jälkikosteutta

### Valmistusnormit

Katsokaa kaapin tyyppikilpi



*Dear NIMO customer!*

*Congratulations on your excellent choice of product and welcome to the NIMO family, a global family with its roots in Sweden.*

*We would like to thank you for your confidence in us and hope you will be happy with your new drying cabinet and that it will serve you well.*

*A good drying cabinet is well designed, produces good drying results, has a low environmental impact, saves time and energy, has a long service life and is reliable. NIMO offers all this.*

*When you buy a product from NIMO, you can be safe in the knowledge that the inside is just as good as the outside and that the ethics and morals on which this product is built are as high as its quality and functionality. That is what Swedish quality is all about.*

*To get the best results from your product and its functions, we recommend that you read this instruction manual before using the product for the first time.*

*Please contact us by phone or on our web page if you have any questions.*

*Best regards from Sweden and everyone at NIMO.*

# CONTENTS

<b>SAFE OPERATION</b>	<b>40</b>	<b>FIRST START</b>	<b>44</b>
<b>FOR A GOOD ENVIRONMENT</b>	<b>41</b>	<b>PLACEMENT OF LAUNDRY ITEMS</b>	<b>45</b>
<i>PACKAGING MATERIAL</i>	41	<i>USER RECOMMENDATIONS</i>	45
<i>DISPOSING OF AN END-OF-LIFE DRYING CABINET</i>	41	<b>OPERATION</b>	<b>45</b>
<b>DESCRIPTION OF THE DRYING CABINET</b>	<b>41</b>	<i>SELECTING A DRYING PROGRAMME</i>	45
<i>OVERVIEW</i>	41	<i>CHILD LOCK</i>	45
<i>AIRFLOW</i>	41	<i>STARTING WITHOUT THE CHILD LOCK</i>	46
<i>PRINCIPLE OF DRYING</i>	41	<i>STARTING WITH CHILD LOCK</i>	47
<b>INSTALLATION</b>	<b>42</b>	<b>MAINTENANCE</b>	<b>48</b>
<i>DELIVERY</i>	42	<i>CLEANING</i>	48
<i>UNPACKING</i>	42	<i>SERVICE</i>	48
<i>MOUNTING KIT</i>	42	<i>REPLACEMENT PART</i>	48
<i>ASSEMBLY OF TOP PART</i>	42	<b>TROUBLESHOOTING</b>	<b>49</b>
<i>ASSEMBLY</i>	42	<i>HOW TO HANDLE MINOR ISSUES YOURSELF</i>	49
<i>PLACEMENT/MOUNTING</i>	43	<i>ERROR CODES</i>	49
<i>ELECTRICAL CONNECTION</i>	43	<b>TECHNICAL DATA</b>	<b>50</b>
<i>CONNECTION TO FLOOR DRAIN</i>	43	<i>ENERGY CONSUMPTION AND DRYING TIME</i>	50
<b>CONTROL PANEL</b>	<b>44</b>	<i>MANUFACTURING STANDARDS</i>	50
<i>BUTTONS</i>	44		
<i>DISPLAY</i>	44		
<i>LANGUAGE SETTING</i>	44		

This instruction manual describes the **functions** and **operation of the drying cabinet** and contains instructions for **installation** and **maintenance**.

There is a separate **Service Manual** that describes the programming function of the drying cabinet.

## SAFE OPERATION

*This drying cabinet complies with current safety standards. Incorrect use can lead to personal injury or damage to property.*

*These recommendations for safe operation are intended to prevent incorrect use and unnecessary risks and should be read before installation and use of the drying cabinet.*

**WARNING!** This equipment is only intended for drying textiles that have been washed in water.

- ❑ The drying cabinet must be installed and stored indoors.
- ❑ The drying cabinet may be used by children aged 8 years or older and persons (including children) with physical, sensory or mental disabilities, or who lack experience and knowledge, provided that they have received guidance or information on using the drying cabinet and that they understand the risks.
- ❑ Do not allow children to play in, on or with the drying cabinet. Keep an eye on children when they are near the cabinet.
- ❑ Children should never clean or carry out maintenance unsupervised on the drying cabinet.
- ❑ If the power cord is damaged, it must be replaced immediately. Installation of a replacement cord must be performed by the manufacturer, its service agent or other certified electrician!
- ❑ Follow the instructions from NIMO when doing repairs or replacing parts.
- ❑ Don't hang dripping textiles in the cabinet as it is not designed to collect water. It can lead to water leaking onto the floor. Textiles that are so wet that they drip should be spun or, if this is not possible, wrung out before being hung in the drying cabinet.



## FOR A GOOD ENVIRONMENT

### Packaging material

The packaging material that protects the drying cabinet from damage during transport has been selected with the environment in mind and is therefore recyclable.

Recycling the packaging material reduces raw material use and waste.

### Disposing of an end-of-life drying cabinet

When the drying cabinet is at the end of its life it must be taken for recycling and destruction. Many of the components in the drying cabinet can be recycled, and some materials must be handled in the correct way. For this reason, the cabinet, or parts of the cabinet, should never be disposed of with your household waste, as it can pose an environmental hazard.



Instead, the end-of-life cabinet should be disposed of at a recycling station. Contact your distributor if necessary.

The plastic components in the drying cabinet are labelled with standardized international symbols. This allows the components of the drying cabinet to be recycled in an eco-friendly way using separation at source.

## DESCRIPTION OF THE DRYING CABINET

### Overview

#### See Figure A

- 1 Condensation
- 2 Wall mount
- 3 Dehumidifying unit
- 4 Control panel
- 5 Swingable hanger

The drying cabinet has a swingable hanger with stainless steel rods to make it easier to hang the laundry. The two middle hanging sections have curtain wires on which garments can be fastened.

The whole hanger can be moved to the other side if required.

*When delivered, the hanger is mounted on the right side. Instructions for relocating the hanger to the other side can be found in the **Service Manual**.*

### Airflow

#### See Figure B

- 1 Blowing in of hot dry air
- 2 Extraction of moist air.  
*There is a lint filter in front of the air intake.*

### Principle of drying

#### See Figures C and D

The FT120VP drying cabinet operates according to the principle of a heat pump with a dehumidifying unit instead of a conventional hot air unit. This means that the washing is dried at lower heat and with substantially lower energy consumption

The cabinet is a completely enclosed system. No exhaust air connection is required. The moisture is condensed during the process and the water that is formed is conveyed to the drain via a hose.

In addition, the fan is so powerful that it causes the garments to flutter, making the drying process even more efficient.

### Conventional drying cabinet

- 1 Air from room
- 2 Heating battery
- 3 Hot air
- 4 Hot moist air that is discharged

### Drying cabinet FT120VP

- 1 Hot moist air
- 2 Cooling battery
- 3 Condensation / water drops. Discharged to floor drain
- 4 Cooled air
- 5 Heating battery
- 6 Heated air that is returned to the drying cabinet.  
*The temperature of the air is lower than in a conventional drying cabinet.*

# INSTALLATION

## Delivery

### See Figure E

The cabinet is supplied as two units, a top part containing the dehumidifying unit and a cabinet lower part.

The top part weighs 82 kg and the lower part weighs 107 kg.

The top part is assembled and lifted into place using four lifting tubes that are to be inserted at the sides. The lifting tubes are included in the assembly kit.

## Unpacking

Remove all the packaging material. Don't use sharp objects as they could damage the product.

*Check that the product has not been damaged in transport. Any transport damage must be reported to the distributor within 7 days.*

*After unpacking, check that the product is free from defects. Any damage, defects or missing parts must be reported to the distributor immediately.*

*Make sure that all the transport protection has been removed before connecting the cabinet.*

*Packaging materials such as plastic and Styrofoam should be kept out of reach of children.*

### A complete delivery consists of:

- Cabinet with upper part and lower part in two packages
- Mounting kit
- User manual

## Mounting kit

### See Figure H

- 1 Condensed water hose on a reel
- 2 Screw T6S 6x75 fzk (2) / Washer (2) / Nylon plug (2)
- 3 Blanking plug (4)
- 4 Screw M6S M8x20 (4)
- 5 Screw (2)
- 6 Screw M6S 8x16 (2) / Washer BRB 8.4x17x1.6 (4)
- 7 Angle bracket (2)
- 8 Lifting tube (4)
- 9 Brush

## Assembly of top part

### See Figures F and G

- 1 Lamp glass
- 2 Blanking plug
- 3 Cable lead-in

### Before the top part is lifted into place

- 1 Unscrew lamp glass and lamp from the top part to prevent this being damaged during assembly.
- 2 Detach the front panel with its insulation. The front panel is attached by four screws at the top (A) and four screws at the bottom (B). See illustration. **Disconnect the cable from the control panel before removing the front panel**
- 3 Fit a 5-core cord to the terminal block on the electronic panel as shown on wiring diagram. Pull the cord to the marked grommet in the roof panel.
- 4 Re-attach the cord to the control panel, and re-attach the front panel. Press the blanking plugs supplied home onto the screw heads.

**N.B.** *The cord must be fitted only by the manufacturer, the manufacturer's service agent or other qualified electrician.*

## Assembly

### See Figure J

The assembly kit contains four lifting tubes to be used in assembly of the top part.

- 5 Remove the cover plugs (A) and insert the lifting tubes (B) at the sides, and twist the tubes so that they lock firmly.
- 6 Carefully install the top part on the lower part and attach using the four M8x20 screws supplied (1), as well as the two RTS B8 x 9.5 screws (2) for the air duct as illustrated
- 7 Pull out the lifting tubes and re-insert the cover plugs.
- 8 Re-install lamp and lamp glass.

*Keep the lifting tubes in a suitable place after assembly for future use.*

## Placement/mounting

See Figure K and L

*The drying cabinet is only intended to be placed indoors in a dry location.*

*The drying cabinet must not be placed in an environment where pressure washers are used.*

The drying cabinet must be **level on an even surface** and rest on all four feet.

Adjust the four adjustable feet from the outside with a 17 mm wrench. Make sure that the upper edge of the doors are in line and level.

## Securing to the wall

The cabinet must be **secured to a wall** to prevent it from tipping.

The mounting kit has two **angle brackets** that should be mounted on the top part of the drying cabinet in accordance with the illustration. Use the supplied screws. The brackets have grooves to adjust them to the wall.

Fasten the cabinet to the wall. The mounting kit includes screws and Rawlplugs.

**WARNING!** *The drying cabinet must not be used without securing it to a wall due to the risk of it tipping.*

## Electrical connection

See Figure N

### 1 Connection to mains

Connection to the mains must be made via all-pole switch to 400V 3N AC 50Hz.

Total output 2.3 kW.

Fuse 10A slow, 10A automatic fuse.

*The electrical connection of the appliance must comply with applicable electrical safety regulations.*

*The electrical connection must be done by a certified electrician*

*Make sure that the connecting current corresponds to the data on the type plate and that the main power line is grounded correctly in accordance with current standards. We recommend that the mains supply is provided with a **residual current device**.*

*The manufacturer will not accept any liability if the electrical connection has not been done in accordance with the description in this manual.*

## Connection to floor drain

See Figure O

The cabinet is supplied from the factory with an outlet connection for condensation on the left-hand side. **The connection can be moved to the right-hand side according to the instructions in the Service Manual.**

Thread the condensation hose supplied onto the angle coupling and route it to the drain.

Thread on the hose without a hose clip.

The assembly kit contains 3 m hose.

## CONTROL PANEL

### See Figure M

The drying cabinet has two drying programmes for different kinds of garments. These programmes are set through programming menus with four touch buttons on the menu panel. Several languages are available.

### Buttons



**ON / OFF**



**START / STOPP**, starts and stops the programme.

**OK**, confirms a selection and moves to the next menu level.



**UP ARROW**, changes the programme. When setting or adjusting – increases the value.



**DOWN ARROW**, changes the programme. When setting or adjusting – decreases the value.

### Display

The display consists of two rows with six characters in each. It shows the current parameter and the value of that parameter when setting or adjusting the drying process.

During the drying process, the selected programme or a message text is displayed.

### Language setting

A number of languages can be used. See the **Service Manual** to set the language.

## FIRST START



*Read this User Manual before using the drying cabinet for the first time.*

- 1** Make sure that the cabinet is securely fastened to the wall. See page 43.
- 2** Make sure no packaging material is left out.
- 3** Use hot water and a mild detergent to wash the inside and outside of the drying cabinet. Dry carefully. See the section on 'Maintenance' later in this manual for more information.

**WARNING!** *Read the safety instructions on page 40 before using the cabinet.*

## PLACEMENT OF LAUNDRY ITEMS

There is a swingable hanger with four sections in the cabinet. Each section has several rods for hanging laundry on.

The two middle sections have **curtain wires** on which garments can be fastened.

- ❑ Hang the items on the drying rack by the amount of space they occupy - not by weight.
- ❑ Don't overload the cabinet. The laundry will become creased and the drying uneven. Leave some space between the garments if possible.
- ❑ If there is a risk of some laundry colouring other garments, leave space around these.
- ❑ Avoid drying heavy garments together with lighter laundry items as their drying times differ too much.
- ❑ Avoid hanging dripping textiles in the cabinet as the cabinet is not designed to collect water. This will also lead to abnormally long drying times.

### User recommendations

- ❑ Always follow washing recommendations when available.
- ❑ Remove laundry that is already dry. This will shorten the drying time for the remaining laundry.

**WARNING!** Don't dry garments or other things that have been treated with petrol or other inflammable or volatile substances. This can lead to an explosive gas mixture.

## OPERATION

The drying cabinet has two drying programmes:

❑ **Normal dry**

❑ **Extra dry**

***The programmes will automatically turn the drying process off when the textiles are dry.***

### Selecting a drying programme

❑ **Normal dry** – Used for drying garments of normal thickness.

❑ **Extra dry** – Used for drying thick garments, deep drying.

### Child lock

To make sure the drying process is not interrupted or started accidentally, a child lock can be activated.

### Functionality of the child lock

The activation buttons must be pressed for at least 3 sec. (the delay time).

### Activation/Deactivation of the child lock

The child lock is activated and deactivated by service personnel. When the function has been activated, a clock symbol will be shown in the display.

***The cabinet will be delivered with the child lock deactivated.***

## Starting without the child lock

### ❑ **Last drying programme used**

Push the mains switch to the 'ON' position – indicated by the display being lit and showing the last programme used.

If you wish to use this programme, press **START/STOP**. The drying process will start. Or change drying programme by stepping with the **UP ARROW** and **DOWN ARROW** buttons and start by pressing the **START/STOP** button.

The drying process will stop automatically when the textiles are dry, and the drying programme will enter the cooling period.

If the door is open when the drying programme starts and the **START/STOP** button has been activated, the display will show *'CLOSE THE DOOR'*. Close the door and the selected drying programme will start.



### ❑ **Programme paus**

If the door is opened while the drying process is in progress, the drying process will continue for a further 5 minutes.

If the door is closed during this 5 min. period, the drying programme will restart from the beginning.

If the door is left open, the drying process will be cancelled, and it will have to be restarted manually.

### ❑ **During operation**

The **animated symbol** (bar) on the left side of the display indicates that the drying process is in progress.

### ❑ **Programme end**

The drying process is finished when the cooling period has ended and the display flashes the text *'END'*.

When the **START/STOP** button is pressed, or the door is open, the current programme ends and the display will show the last programme used.

### ❑ **End drying programme**

To cancel a drying process in progress, press **START/STOP**.

## Starting with child lock

### □ **Last drying programme used**

Push the mains switch to the 'ON' position - indicated by the display being lit and showing the last programme used.

If you wish to use this programme, press **START/STOP** and **hold the button down for at least 3 sec.** The drying process will start. Alternatively, change drying programme by stepping with the **UP ARROW** or **DOWN ARROW** buttons and start with the **START/STOP** button **held down for at least 3 sec.**

#### **A LED show the current program.**

If the button is pressed for less than 3 sec. the drying process will not start.

The drying process will stop automatically when the textiles are dry, and the drying programme will enter the cooling period.

If the door is open when the drying programme starts and the **START/STOP** button is activated, the display will show **'CLOSE THE DOOR'**. Close the door and the selected drying programme will start.

### □ **Programme paus**

If the door is opened during a drying process, the drying process will continue for a further 5 minutes. The LED for paused programme will flash during this 5-minute period.

If the door is closed during this 5 min. period, the drying programme will restart from the beginning.

If the door is left open, the drying process will be cancelled and will have to be restarted manually.

### □ **During operation**

The **animated symbol** (bar) on the left side of the display will indicate that the drying process is in progress.



### □ **Programme end**

The drying process will be finished when the cooling period has ended and the display flashes the text **'END'**.

When the door is opened, the current programme will end and the display will show the last programme used.

### □ **End drying programme**

To cancel a drying process in progress with the child lock activated, press the **START/STOP** button **for at least 3 sec.** The drying process will end after 3 sec.

If the **START/STOP** button is pressed for less than 3 sec., the process will continue. The cabinet functions have thereby not been cancelled.

# MAINTENANCE

## Cleaning

See Figure P

**N.B.** *High pressure cleaning equipment must not be used!*

Clean the walls of the cabinet with a damp cloth and mild soap solution.

Detach and remove the lint filter and clean using the brush supplied.

## Service

See page 2

Make a note of the drying cabinet's designation, part number and serial number **before contacting the service department.**

This information is available on the type plate on the inside of the cabinet.

## Replacement part

Follow the **recommendations from NIMO** when carrying out repairs or replacing parts.

If the connection cable is damaged for any reason, it must be replaced. Original parts are available from the distributor of the cabinet.

**N.B.** *Replacement cords may be fitted only by the manufacturer, the manufacturer's service agent or other certified electrician.*



# TROUBLESHOOTING

## How to handle minor issues yourself

<i>Questions</i>	<i>What you can do</i>
The drying cabinet is not working	<ol style="list-style-type: none"><li>1. Check the mains connection and that there is power.</li><li>2. Check that none of the fuses has blown.</li><li>3. Have you pushed the START button?</li><li>4. Are the doors closed?</li></ol>
Drying takes a long time	<ol style="list-style-type: none"><li>1. Clean the lint filter (must be performed after each drying session).</li><li>2. Make sure that the right programme has been selected for the laundry items.</li><li>3. Make sure that the laundry items are not very wet (not spun enough).</li><li>4. Make sure that there are not too many laundry items hanging in the cabinet.</li></ol>
The laundry doesn't dry	<ol style="list-style-type: none"><li>1. Make sure that the right programme has been selected for the laundry items.</li><li>2. Make sure that there are not too many laundry items hanging in the cabinet.</li><li>3. The programme that controls the drying process needs to be adjusted. Contact a service engineer.</li></ol>

## Error codes

<i>No.</i>	<i>Name.</i>	<i>Description/Action</i>
ERR 03	Fault in moisture sensor	Contact service
ERR 04	Max. time for the drying process has been exceeded	Contact service
ERR 05	Overloading	Contact service
ERR 12	Communication timeout	Contact service

*Press the STOP button for 5 sec. to reset an error code.*

## TECHNICAL DATA

See Figure R

<b>Capacity:</b>	max. 6 - 8 kg laundry
<b>Drainage capacity:</b>	50 g/min. (6 kg 50% residual moisture)
<b>Electrical connection:</b>	400V 3N AC 50Hz, 10A slow, 10A automatic fuse
<b>Output:</b>	2,3 kW
<b>Hanging length:</b>	18 metres
<b>Dimensions:</b>	Height 2059 mm Width 1195 mm Depth 658 mm
<b>Weight:</b>	189 kg
<b>Sound level:</b>	Airborne noise during full load 55dB (A)

*This product contains fluorinated greenhouse gases. Hermetically sealed.*

<b>Type of refrigerant:</b>	R407C
<b>Quantity of refrigerant:</b>	0,925 kg
<b>Total global warming potential factor:</b>	1774
<b>CO2 equivalents:</b>	1,641 tonnes
<b>Tightness test:</b>	28 bar

## Energy consumption and drying time

drying spun washing \*)

Programme	Power consumption kWh/kg laundry	Drying time
Normal dry	0,35	60 min.

\*) Values can vary depending on:

- rotation speed during spinning
- temperature, humidity at the premises
- air circulation at the premises (air intake, exhausted air)
- the settings in the parameter list for the humidity sensors and the time for the EXTRA programme

*The values relate to a load of 6 kg, 50% residual moisture.*

## Manufacturing standards

See the type plate in the cabinet



