

Altech

Pumpstation PS1500



Installationsanvisning

Altech Pumpstation PS1500



Altech Pumpstation PS1500

Art nr	Produkt
588 50 21	Altech PS 1500+1-faspump
588 50 20	Altech PS 1500+3-faspump

Altech Pumpstation PS1500

Pumpstationen Altech PS 1500 levereras hopmonterad och driftklar, med ett hölje som består av rotationsformad polyeten. Pumpstationen används för överpumpning av spill-, dränage- eller dagvatten vid villor eller mindre husgrupper. Den har utvecklats, tillverkats och provats i enlighet med EG-standarder EVS-EN12050-1:2001 och EVS-EN12050-2:2001.

Transport och förvaring av pumpstationer

Pumpstationen bör transporteras och förvaras i vertikalt läge.

Luckan för pumpstationens servicebrunn monteras först i samband med den slutliga installationen av pumpstationen.

Vid längre förvaring utomhus utan tak bör servicebrunnen täckas över (t ex med presenning).

Se till att pumpstationen inte kommer i kontakt med några vassa kanter eller hörn. Skydda också pumpstationen från stötar mot hårda föremål och slag.

Kontrollera att plasttanken och den invändiga rörledningen är oskadade innan pumpstationen installeras i marken.

Se till att lämpliga lyftredskap används för att lyfta ner pumpstationen från lastbilen.

Pumpstationen och pumparna levereras separat.



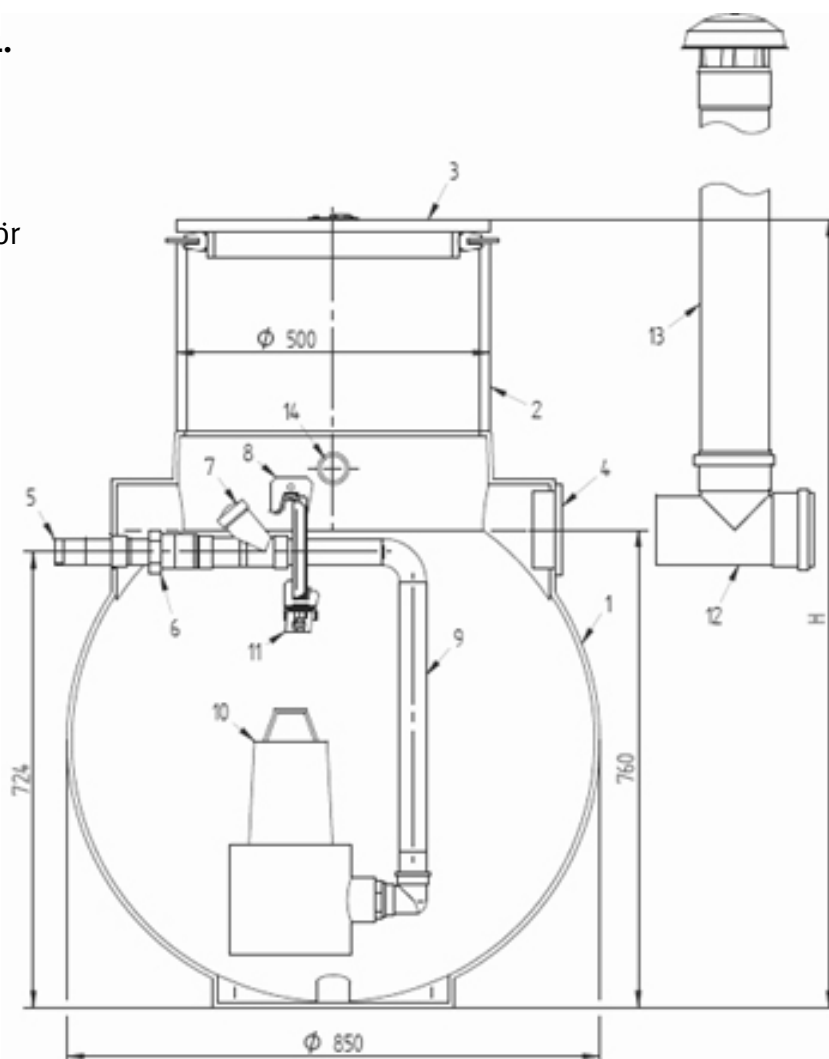
Pumpen/pumparna får inte installeras innan pumpstationen har sänkts ned i schaktet!

Figur 1.

Komponenter i pumpstationen: Figur 1.

Allmänna mått:

1. Hölje
2. Servicebrunn
3. Luktsäker lucka
4. Genomföringstätning för ingående rör
5. Utgående tryckrör
6. Kulventil
7. Backventil
8. Snabbkopplingsfäste för pump
9. Tryckrörledning
10. Skärande pump
11. Balk för pumpfot
12. T-rör för ventilationsrör
13. Ventilationsrör
14. Genomföringsrör för kabel



Altech Pumpstation PS1500



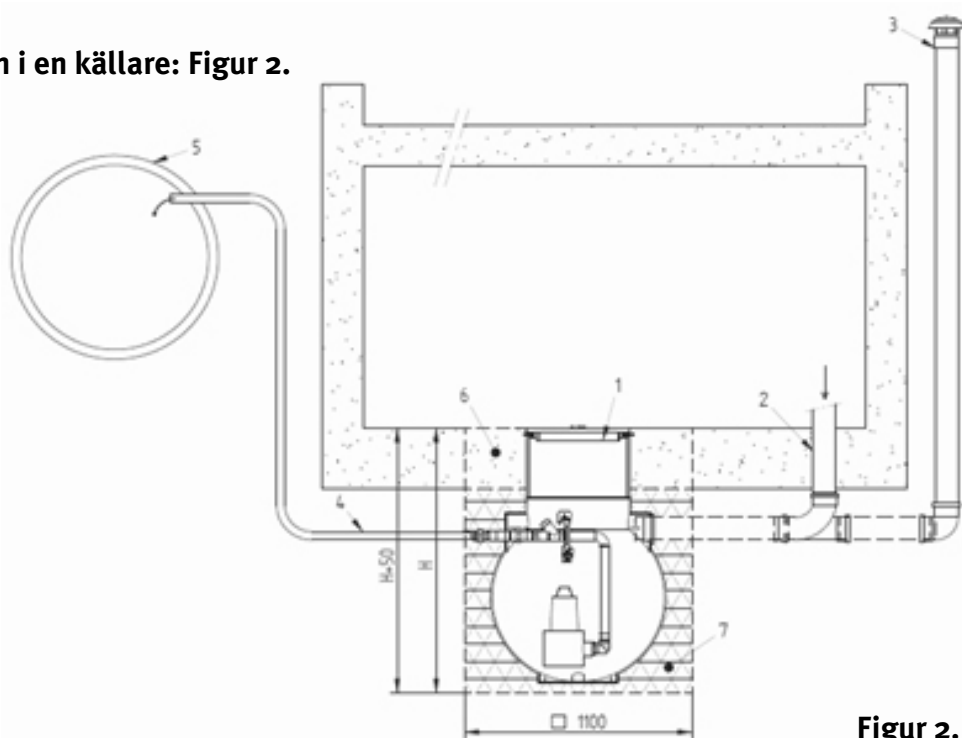
Under betongarbeten bör du undvika att pumpstationen lyfts upp från sin position!

Installation av pumpstationer

Entreprenören ansvarar för installation av pumpstationen (inklusive installation av servicebrunnen). Vid installation av pumpstationen Altech PS 1500 i ett källargolv behöver du gräva ett schakt vars bredd är 1 100 mm och vars höjd överstiger pumpstationens totala höjd H med 50 mm (om pumpstationens totala höjd är 1 500 mm ska schaktet vara $1\,500 + 50\text{ mm} = 1\,550\text{ mm}$ djupt). Schaktbotten täcks med ett 50 mm tjockt skikt av torr, siktad sand, som ska vara fri från fasta partiklar och stenar. Sandskiktet under pumpstationen bör komprimeras. Pumpstationen placeras i schaktet så att den ingående och den utgående rörledningen hamnar i rätt riktning. När pumpstationen har sänkts ned i schaktet fylls resten av schaktet med torr, siktad strand som läggs i schaktet skiktvis. Sanden ska komprimeras efter varje 200 mm skikt. Efter återfyllning betongeras ytan runt pumpstationens i minst samma tjocklek som källargolvet.

Installation av pumpstationen i en källare: Figur 2.

1. Pumpstationens lucka
2. Inloppsrör
3. Ventilationsrör
4. Tryckrör
5. Utjämningsbrunn
6. Återfyllning – betong
7. Återfyllning – komprimerad sand



Figur 2.

Anslutning av kablar

Kablarna leds ut genom ett kabelrör i servicebrunnens vägg som ansluts till kabelslangen med hjälp av en krypslang. Pumpkabeln dras genom kabelgenomföringen före den slutliga återfyllningen av schaktet.

Installation av ventilationsröret

Ventilationsröret installeras på den ingående rörledningen med hjälp av antingen en rörböj eller ett T-rör, beroende på projektets art.

Altech Pumpstation PS1500

Drift av pumpstationen

Start av pumpar:

1. Innan pumparna startas, kontrollera att kulventilen i pumpstationen är öppen.
2. Vid en 3-faspump bör pumphjulets rotationsriktning kontrolleras före återstart! Rotationsriktningen är markerad på pumphöljet. Undvik personskador på grund av det roterande pumphjulet vid kontrollen! Vid fel rotationsriktning kan den bytas genom att ändra fasföljden i styrsåpet.
3. Vid inställning av pumpstationens nivåer bör du försäkra sig om att pumpen stänger av sig vid den minimala vattennivån som föreskrivs av pumptillverkaren – vattennivån anges på det av pumptillverkaren utfärdade produktbladet.

Driftsstopp för pumpstationen

1. När pumpstationen stängs av för vinterperioden bör locken på backventilerna öppnas och tryckrörledningen tömmas för att undvika frysning. När rörledningen är tömd, stäng locket och dra åt bultarna.
2. *Pumparna får aldrig köras torra! Stäng av driften av styrautomatiken!*



**Observera pumptillverkarens krav angående underhåll av pumpar!
Observera säkerhetsvarningar och märkningar i pumpstationen!**

Underhållsarbeten

Vid underhåll av pumpstationen:

1. Koppla ur elsystemet för pumparna.
2. Öppna pumpstationens lucka.
3. Lufta pumpstationen i minst 5 minuter.
4. Stäng kulventilen.
5. Lyft pumpen med snabbkopplingen ut ur pumpstationen.
6. Rengör pumpen, vipporna och pumpstationens hölje från avlagringar med högtryckstvätt.
7. Kontrollera kabelanslutningen för pumpen.
8. Öppna backventilens lock, ta ut kulan och rengör kulan och ventilen.
9. Sätt tillbaka kulan i backventilen och stäng ventilen med hjälp av bultar.
10. Sätt tillbaka pumpen tillsammans med snabbkopplingen.
11. Öppna kulventilen.
12. Anslut pumpen till elsystemet och kontrollera pumpens funktion genom att lyfta på vipporna.
13. Stäng pumpstationen när du är övertygad om att pumpen fungerar korrekt.

Om inga störningar förekommer bör du lyfta upp pumparna, kontrollera deras skick och tvätta dem med högtryckstvätt var 3:e månad!



**En gång om året bör backventilen rengöras från eventuellt skräp och slam –
stäng kulventilen och öppna backventilens lock!**

Altech Pumpstation PS1500

Var 6:e månad bör du tvätta pumpstationens invändiga väggar med högtryckstvätt och rengöra pumpstationens botten från slam – perioden kan vara kortare eller längre beroende på slambildning. Slam bör avlägsnas när dess nivå kommer upp till pumputrymmet.



Efter underhåll av pumpstationen bör du kontrollera pumparnas funktion i driftsläget. Rengör nivåvipporna från smuts, kontrollera skicket på pumpkablarna och jordkopplingarna av pumpstationens metallkonstruktioner.



Observera pumptillverkarens krav angående underhåll av pumpar! Observera säkerhetsvarningar och märkningar i pumpstationen! Det är strängt förbjudet att utföra invändiga arbeten ensam!



Endast en person i taget får stå på pumpstationens servicestege och denne får inte ha med sig några föremål, med undantag för lätta och lätthanterade föremål. Om pumpens kapacitet understiger den angivna eller vid missljud som inte ska förekomma hos pumpar i gott skick rekommenderar vi att vidta åtgärder för att undvika att pumparna förstörs – underrätta pumpleverantören Dahl Sverige AB.

Garanti

Pumpstationer som säljs av Dahl Sverige AB har 24 månaders garanti (utom pumpar som installeras i pumpstationen som omfattas av separata garantivillkor). Dahl Sverige AB ansvarar för åtgärdande av fel på utrustningen under följande villkor:

- Felet beror på konstruktions-, material- eller tillverkningsfel på tanken.
- Dahl Sverige AB:s försäljningsagent har underrättats om felet inom garantiperioden.
- Produkten har använts i enlighet med instruktionerna i denna bruksanvisning och produkten har uteslutande använts för sitt avsedda ändamål.
- Endast originalreservdelar och -tillbehör har använts.
- Om produkten behöver grävas ut för att identifiera felet ska en representant av tillverkaren närvara vid detta tillfället.

Garantin omfattar inte fel som beror på bristande underhåll, felaktig installation, felaktigt utförd reparation eller normalt slitage.

Dokumentation

Efter installation av pumpstationen bör alla kontroller, åtgärder och observationer i samband med pumpstationen anges i dess servicejournal. Pumpstationens servicepersonal ska vara instruerad om risker på grund av el och giftiga avgaser samt vara utrustad med nödvändig skyddsutrustning och nödvändiga verktyg!

