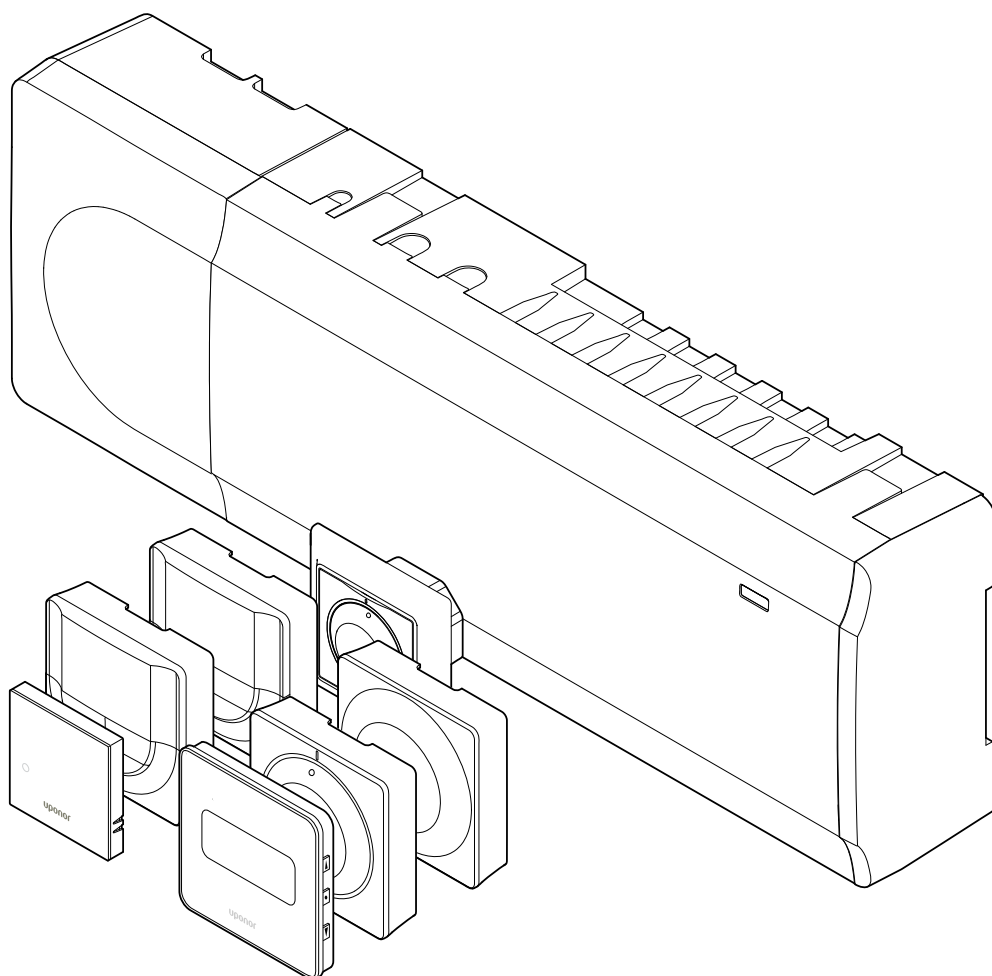


Uponor Smatrix Base Pulse

SE

Installations- och bruksanvisning



Innehållsförteckning

1	Upphovsrätt och friskrivning.....	4	8	Installera ytterligare en Uponor Smatrix-reglercentral i systemet.....	57
2	Förord.....	5	8.1	Förberedelser.....	57
2.1	Säkerhetsföreskrifter.....	5	8.2	Anslut ytterligare en reglercentral.....	57
2.2	Avfallshantering (elavfall).....	5	8.3	Registrera underreglercentralen till masterreglercentralen...	58
3	Uponor Smatrix Base Pulse – beskrivning av systemet.....	6	9	Slutföra installationen.....	60
3.1	Systemöversikt.....	6	10	Använda Uponor Smatrix Base Pulse-reglercentralen...	61
3.2	Exempel på ett system.....	6	10.1	Arbetsätt.....	61
3.3	Komponenter i Uponor Smatrix Base Pulse-systemet.....	7	10.2	Normal manövrering utan extra programmerade scheman.....	61
3.4	Tillbehör.....	12	10.3	Användning med programmerade scheman.....	61
3.5	Funktioner.....	12	10.4	Driftläge.....	61
4	Installera Uponor Smatrix Base Pulse.....	15	10.5	Reglercentralens lysdioder.....	61
4.1	Installation.....	15	10.6	Nollställning av reglercentral.....	62
4.2	Förberedelser för installation.....	15	10.7	Avregistrera kanaler i reglercentralen.....	62
4.3	Installationsexempel.....	16	10.8	Uppdatera reglercentralens programvara (tillval).....	64
4.4	Nätverksanslutning.....	18	11	Använda Uponor Smatrix Pulse-kommunikationsmodul.....	65
5	Installera Uponor Smatrix Base Pulse-reglercentralen...	20	11.1	Kommunikationsmodulens delar.....	65
5.1	Placering av reglercentralen.....	20	11.2	Kommunikationsmodulens lysdioder.....	65
5.2	Anslut en kopplingsmodul (tillval).....	20	11.3	Fabriksåterställa kommunikationsmodulen.....	66
5.3	Anslut en stjärnmodul (tillval).....	21	12	Använda Uponor Smatrix Base-termostater.....	67
5.4	Montera reglercentralen på väggen.....	22	12.1	Typ av termostat.....	67
5.5	Installera kommunikationsmodulen.....	23	12.2	Termostatens delar.....	67
5.6	Anslutning av styrdon till reglercentralen.....	25	12.3	Start.....	73
5.7	Ansluta elektrisk golvvärme.....	25	12.4	Justera temperaturen.....	74
5.8	Anslut termostaterna till reglercentralen.....	25	12.5	Funktioner hos de analoga termostaterna.....	76
5.9	Anslut ingången till reglercentralens GPI.....	29	12.6	Funktioner hos de digitala termostaterna.....	76
5.10	Anslut utgången till reglercentralens reläer.....	30	12.7	Fabriksåterställning.....	81
5.11	Anslut reglercentralen till elnätet.....	35	13	Underhåll.....	83
5.12	Styrdonstest.....	35	13.1	Manuellt förebyggande underhåll.....	83
6	Installera Uponor Smatrix Base-rumstermostat.....	36	13.2	Automatiskt förebyggande underhåll.....	83
6.1	Uponor Smatrix Base T-141.....	36	13.3	Korrigerande underhåll.....	83
6.2	Uponor Smatrix Base T-143.....	38	14	Felsökning.....	84
6.3	Uponor Smatrix Base T-144.....	41	14.1	Allmänt.....	84
6.4	Uponor Smatrix Base T-145.....	42	14.2	Felsökning efter installation.....	86
6.5	Uponor Smatrix Base T-146.....	44	14.3	Larm för/problem med digital termostat.....	86
6.6	Uponor Smatrix Base T-148.....	46	14.4	Larm för/problem med analog termostat.....	88
6.7	Uponor Smatrix Base T-149.....	50	14.5	Larm för/problem med kommunikationsmodul.....	88
7	Installera Uponor Smatrix Base-rumstermostat som systemenhet.....	53	14.6	Larm för/problem med reglercentral.....	91
7.1	Uponor Smatrix Base T-143.....	53	14.7	Kontakta installatör.....	91
			14.8	Anvisningar för installatören.....	91

15	Tekniska data.....	92
15.1	Tekniska data.....	92
15.2	Kabelspecifikationer.....	93
15.3	Översikt över Uponor Smatrix Base Pulse- reglercentralen.....	94
15.4	Kopplingsschema.....	94
15.5	Mått.....	95

1 Upphovsrätt och friskrivning

Uponor har utarbetat denna installations- och bruksanvisning och allt innehåll i den uteslutande för informationsändamål. Innehållet i handboken (inklusive diagram, logotyper, ikoner, text och bilder) omfattas av upphovsrätt och skyddas av upphovsrättslagar och fördragsbestämmelser som gäller i hela världen. Genom att använda handboken förbinder du dig att följa alla gällande upphovsrättslagar. Om du förändrar något av innehållet i handboken eller använder den för annat ändamål gör du intrång på Uponors upphovsrätt, varumärke och andra immateriella rättigheter.

Utgångspunkten för handboken är att alla säkerhetsåtgärder har vidtagits till fullo och dessutom att Uponor Smatrix-reglersystemet med alla dess komponenter omfattas av handboken:

- väljs ut, projekteras, installeras och driftsätts av behöriga och sakkunniga projektörer och installatörer med iakttagande av gällande (vid installationstidpunkten) installationsanvisningar från Uponor och även av alla tillämpliga bygg- och installationsnormer och andra krav och riktlinjer,
- inte (tillfälligt eller varaktigt) utsätts för temperaturer, tryck och/eller elektriska spänningar som överskrider de gränsvärden som anges på produkterna eller i anvisningar som tillhandahålls av Uponor,
- blir kvar på den plats där det ursprungligen installerades och inte repareras, byts ut eller förändras utan föregående skriftligt medgivande från Uponor,
- ansluts till dricksvattensystem eller kompatibla rörlednings-, värme- och/eller kylsystem som har godkänts eller specificerats av Uponor,
- inte ansluts till eller används tillsammans med produkter, delar eller komponenter som inte har godkänts eller specificerats av Uponor och
- inte uppvisar tecken på åverkan, skadegörelse, otillräckligt underhåll, felaktig förvaring, vårdslöshet eller olycksfall före installation och driftsättning.

Uponor har ansträngt sig för att säkerställa att handboken är korrekt, men Uponor kan inte garantera att all den information som lämnas häri är korrekt. Uponor förbehåller sig rätten att ändra de specifikationer och funktioner som beskrivs i den här handboken och att avbryta tillverkningen av Uponor Smatrix-produkter utan föregående meddelande eller förpliktelse. Anvisningen tillhandahålls i befintligt skick utan någon form av uttryckliga eller underförstådda garantier. Informationen ska verifieras självständigt innan den används.

I den utsträckning som lagen medger friskriver sig Uponor från alla uttryckliga eller underförstådda garantiåtaganden, inbegripet men ej begränsat till underförstådda utfästelser om säljbarhet, lämplighet för visst ändamål och frånvaro av överträdelser.

Denna friskrivning avser men är inte begränsad till handbokens vederhäftighet, tillförlitlighet och felfrihet.

Uponor påtar sig under inga förhållanden något skadeståndsansvar för indirekta, speciella eller tillfälliga skador eller för förluster eller följdskadorna som orsakats av att innehållet eller informationen i anvisningen utnyttjats eller inte har kunnat utnyttjas, ej heller för anspråk som avser fel, förbiseenden eller andra felaktigheter i anvisningen, även om Uponor har uppmärksammat på möjligheten till sådana skador.

Denna friskrivning och andra bestämmelser i anvisningen begränsar inte konsumentens lagstadgade rättigheter.




2 Förord

Installations- och bruksanvisningen beskriver hur systemets komponenter ska installeras och användas.

2.1 Säkerhetsföreskrifter

Varningar som används i handboken

Följande ikoner används i Uponor-dokumentation som en indikation på speciella försiktighetsåtgärder vid installation och användning av Uponor-utrustning:

	Varning! Risk för skador. Om varningen ignoreras kan personer eller komponenter skadas.
	Försiktigt! Om försiktighet inte visas kan funktionsfel uppstå.
	OBS! Viktig information till avsnittet i handboken.


Säkerhetsåtgärder

Genomför följande åtgärder vid installation och användning av all slags Uponor-utrustning:


- Läs och följ anvisningarna i installations- och bruksanvisningen.
- Installationen måste utföras av behörig person i enlighet med gällande bestämmelser.
- Garantin gäller ej om förändringar eller modifieringar görs som inte beskrivs i handboken.
- All strömtillförsel måste vara frånslagen innan ledningsarbeten påbörjas.
- Använd inte vatten för att rengöra komponenter i Uponor Reglersystem
- Utsätt inte komponenter i Uponor Reglersystem för brännbara ångor eller gaser.

Vi påtar oss inget ansvar för skador eller driftstopp som orsakas av att dessa föreskrifter inte följs!


Nätspänning

	Varning! Uponor-systemet drivs med elström 50 Hz, 230 V AC. Slå omedelbart ifrån spänningen vid nödsituationer.
---	---

Tekniska förutsättningar

	Försiktigt! Undvik störningar genom att separera installations- och datakablar från nätkablar med högre spänning än 50 V.
---	---

2.2 Avfallshantering (elavfall)

	OBS! Tillämpligt i Europeiska unionen och andra europeiska länder med åtskilda återvinningssystem.
---	--



Den här symbolen på produkten eller i dokumentationen betyder att den inte får kastas tillsammans med hushållsavfall vid slutet av sin livstid. För att förhindra eventuella skador på miljö eller människors hälsa från okontrollerad avfallshantering, skall denna produkt separeras från andra typer av avfall och återvinnas för att främja hållbar återvinning av materiella resurser.

Hushållsanvändare bör kontakta den återförsäljare som sålt produkten eller sin kommun för vidare information om var och hur de kan lämna in produkten för miljövänlig återvinning.

Företagsanvändare bör kontakta sin leverantör och kontrollera villkoren i köpekontraktet. Denna produkt får inte blandas med annat kommersiellt avfall.

3 Uponor Smatrix Base Pulse – beskrivning av systemet

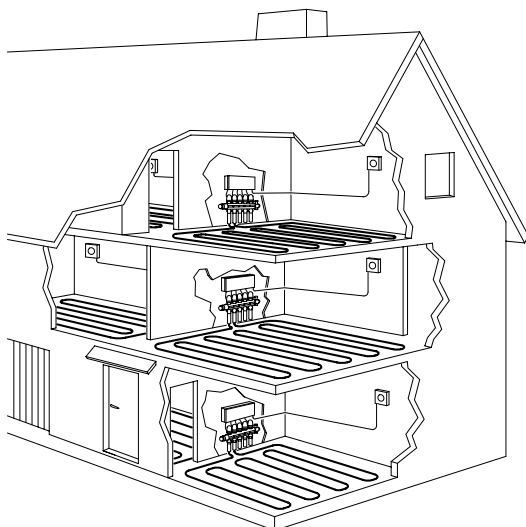
Uponor Smatrix Base är ett styrsystem för golvvärme- och golvkylsystem. Komfort, användarvänlighet och temperaturkontroll av varje enskilt rum åstadkoms genom kombinationer av de olika komponenterna.

3.1 Systemöversikt

Uponor Smatrix Base består av en reglercentral, en kommunikationsmodul (tillval), termostater och styrdon. Reglercentralen styr driften av styrdonen när termostaterna identifierar ett behov av värme eller kyla.

Systemoptimering och inställningar (för upp till fyra reglercentraler) kan hanteras via appen Uponor Smatrix Pulse (som ansluts via kommunikationsmodulen). Systemet kan användas utan kommunikationsmodulen, men med färre tillgängliga funktioner.

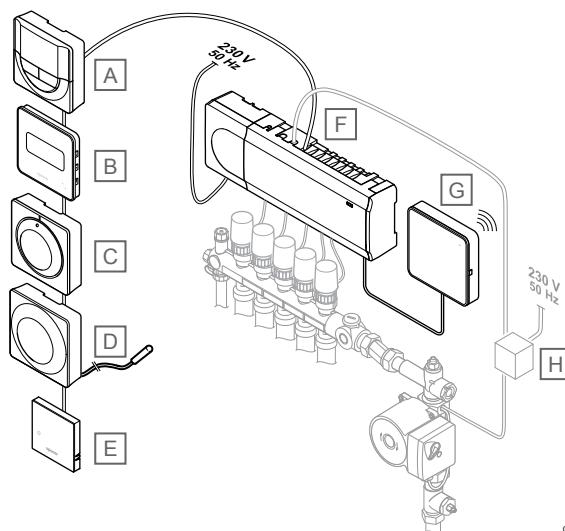
Uponor Smatrix Base styrs av olika typer av termostater. Termostaterna är konstruerade för att ge högsta möjliga komfort och kommunicerar med reglercentralen via ett trådbundet kommunikationsprotokoll. Det går att kombinera de olika typerna av Uponor Smatrix Base termostater i samma installation.



SD0000015

3.2 Exempel på ett system

På bilden nedan visas Uponor Smatrix Base med flera olika installationsalternativ och termostater.



CD0000132

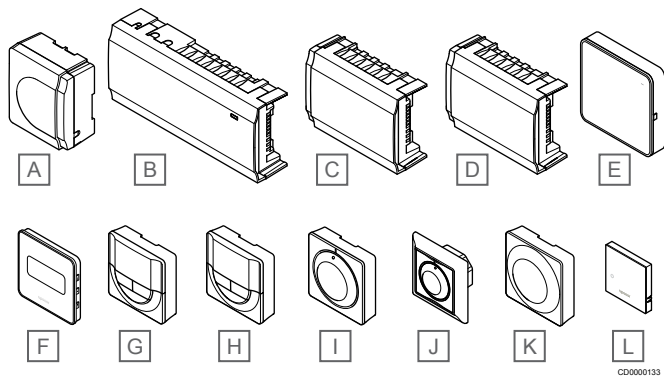
OBS!

Golvgivaren kan anslutas till en termostat (med undantag för T-141, T-144 och T-145). Den kan användas för begränsning av golvtemperatur.

Maxbegränsningen kan till exempel användas för att förhindra att en ömtålig golvbeläggning utsätts för alltför höga temperaturer i samband med höga värmebehov. Minimibegränsningen gör att ett klinkergolv hålls varmt även om rummet inte behöver någon värmeförsörjning.

Pos	Beskrivning
A	Uponor Smatrix Base T-146, Sida 10 (digital termostat)
B	Uponor Smatrix Base T-149, Sida 10 (digital termostat med RH) med golvgivare
C	Uponor Smatrix Base T-145, Sida 9 (standardtermostat)
D	Uponor Smatrix Base T-143, Sida 9 (termostat för offentliga miljöer)
E	Uponor Smatrix Base T-141, Sida 8 (rumsgivartermostat)
F	Uponor Smatrix Base Pulse X-245, Sida 7 (reglercentral)
G	Uponor Smatrix Pulse Com R-208, Sida 8 (kommunikationsmodul)
H	Extern kopplingsdosa för pumpar (annan leverantör, bilden visar bara ett schematiskt exempel)

3.3 Komponenter i Uponor Smatrix Base Pulse-systemet



Artikel	Uponors beteckning	Beskrivning
A	Uponor Smatrix A-1XX	Transformatormodul
B	Uponor Smatrix Base Pulse X-245	Reglercentral
C	Uponor Smatrix Base Pulse M-242	Kopplingsmodul
D	Uponor Smatrix Base Pulse M-243	Stjärnmodul
E	Uponor Smatrix Pulse Com R-208	Kommunikationsmodul
F	Uponor Smatrix Base T-149	Digital termostat med sensor för relativ luftfuktighet och drift
G	Uponor Smatrix Base T-148	Programmerbar digital termostat med givare för relativ luftfuktighet
H	Uponor Smatrix Base T-146	Digital termostat
I	Uponor Smatrix Base T-145	Standardtermostat med tryckt skala på ratt
J	Uponor Smatrix Base T-144	Infälld termostat
K	Uponor Smatrix Base T-143	Termostat för offentliga miljöer
L	Uponor Smatrix Base T-141	Rumsgivartermostat med givare för relativ luftfuktighet och drift

Reglercentral



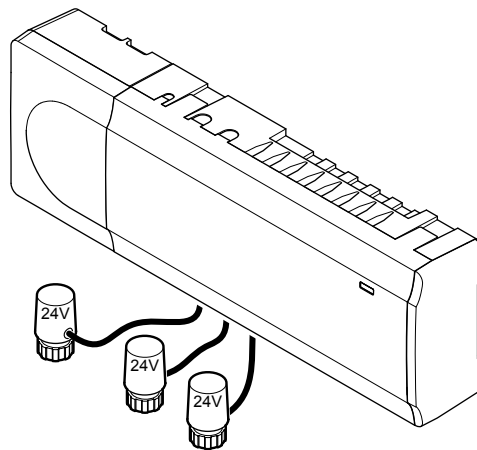
Försiktigt!

Reglercentralen är endast kompatibel med 24 V AC-styrddon från Uponor.

Reglercentralen styr styrdonen, vilka i sin tur påverkar flödet av framledningsvatten, och ändrar inomhustemperaturen med hjälp av den information som skickas från registrerade termostater samt systemets parametrar.

Upp till sex kanaler och åtta styrdon kan manövreras från reglercentralen som vanligtvis är placerad i närheten av golvvärmsystemets fördelare.

Bilden nedan visar reglercentralen med transformatormodul och styrdon.



Uponor Smatrix Base Pulse X-245

Viktiga egenskaper:

- Integrerade Dynamic Energy Management (DEM) funktioner såsom autobalansering (påslaget i utgångsläge). För andra funktioner, som komfortinställning, bypassfunktionen för rum och övervakning av framledningstemperatur, krävs Uponor Smatrix Pulse-appen (kommunikationsmodul krävs) och i vissa fall Uponors molntjänster.
- Elektronisk styrning av styrdon.
- Anslutning av max åtta styrdon (24 V AC).
- Två-vägskommunikation med upp till sex rumstestater.
- Omkoppling av värme/kyla (avancerad) och/eller Komfort/ECO med slutande kontakt, termostat för offentliga miljöer eller Uponor Smatrix Pulse-app (kommunikationsmodul krävs).
- Separata reläer för styrning av pump och panna (övriga kontrollfunktioner är tillgängliga via kommunikationsmodulen och Uponor Smatrix Pulse-appen).
- Ventil- och pumppmotion.
- Relativ fuktighetskontroll (Uponor Smatrix Pulse-app krävs).
- Styrning av kombinerad golvvärme/-kyla och takkyla (kräver kommunikationsmodul och Uponor Smatrix Pulse-appen).
- Sänk inomhustemperaturen i värmeläge, eller höj inomhustemperaturen i kyläge, med ECO-läge. ECO-läget aktiveras i alla rum samtidigt med en sluten kontakt, termostat för offentliga miljöer eller Uponor Smatrix Pulse-app (kräver kommunikationsmodul). Du kan använda en programmerbar digital termostat eller ECO-profiler för att aktivera ECO-läget i ett enskilt rum.

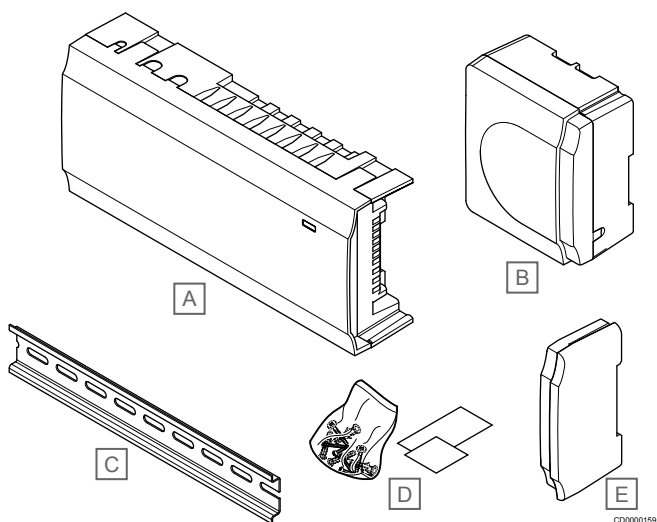
Tillval:

- Anslutningen till appen görs via en kommunikationsmodul (en fjärranslutning kräver en anslutning till Uponors molntjänster).
- Reglercentralen kan utökas med en kopplingsmodul som ger tillgång till sex extra termostatkanaler och sex styrdonsutgångar.

- Reglercentralen kan utökas med en stjärnmodul som lägger till åtta extra anslutningsbussar till systemet. Den kan anslutas till reglercentralen eller kopplingsmodulen och används främst för stjärnkoppling.
- Du kan ansluta upp till fyra reglercentraler till ett system (kräver en kommunikationsmodul och Uponor Smatrix Pulse-appen).
- Modulär placering (löstagbar transformator).
- Montering i skåp eller på vägg (DIN-skena eller medföljande skruvar).
- Valfri placering och orientering vid installation av reglercentralen (kommunikationsmodulen måste dock installeras vertikalt).

Reglercentralens delar

Bilden visar reglercentralen och dess delar.



Artikel	Beskrivning
A	Uponor Smatrix Base Pulse X-245
B	Transformatormodul
C	DIN-skena
D	Monteringsmaterial
E	Ändlock

Kommunikationsmodul

OBS!
Du måste ha tillgång till en mobil enhet (smarttelefon/surfplatta) för att kunna konfigurera ett system med en kommunikationsmodul.

OBS!
Vi rekommenderar att du fäster kommunikationsmodulen på skåpets utsida vid användning av Wi-Fi-kommunikation.

Kommunikationsmodulen möjliggör lokal åtkomst och fjärråtkomst (kräver en anslutning till Uponors molntjänster) till reglercentralen från en mobil enhet (via Uponor Smatrix Pulse-appen).

Kommunikationsmodulen innehåller en modul för lokal nätverkskommunikation via Wi-Fi eller Ethernet.

Appen fungerar som en länk mellan användaren/installatören och systemets reglercentraler. Den visar information och möjliggör enkel programmering av alla relevanta systeminställningar. Använd knapparna Uponor Smatrix Pulse-appen från Google Play (Android) eller App Store (iOS).

Uponor Smatrix Base-systemet kan styras utan appen och kommunikationsmodulen, men ger då endast tillgång till ett begränsat antal funktioner (via termostaterna).

Uponor Smatrix Pulse Com R-208

Viktiga egenskaper:

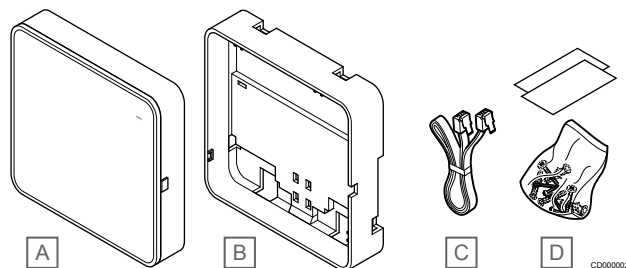
- Uponor Smatrix Pulse-appanslutning via Wi-Fi eller Ethernet.
- Extra funktioner (vid användning av Uponor Smatrix Pulse-appen):
 - Inställningar för värme/kyla
 - Ytterligare reläfunktioner (kylaggregat, avfuktare m.m.).
 - Integrera upp till fyra reglercentraler i ett system.

Tillval:

- Montering i skåp eller på vägg (DIN-skena eller medföljande skruvar).

Kommunikationsmodulens komponenter

Bilden nedan visar kommunikationsmodulen och dess komponenter.



Artikel	Beskrivning
A	Uponor Smatrix Pulse Com R-208
B	Bakstycke för DIN-skena (tillval)
C	Kommunikationskabel
D	Monteringsmaterial

Termostater

OBS!
Termostaten påverkas av de omgivande ytornas och omgivningsluftens temperatur.

Termostaterna kommunicerar med reglercentralen via ett ledningsburet kommunikationsprotokoll och används antingen var för sig eller i kombination med varandra.

Följande Uponor Smatrix termostater kan användas i systemet:

- *Uponor Smatrix Base T-141, Sida 8*
- *Uponor Smatrix Base T-143, Sida 9*
- *Uponor Smatrix Base T-144, Sida 9*
- *Uponor Smatrix Base T-145, Sida 9*
- *Uponor Smatrix Base T-146, Sida 10*
- *Uponor Smatrix Base T-148, Sida 10*
- *Uponor Smatrix Base T-149, Sida 10*

Uponor Smatrix Base T-141

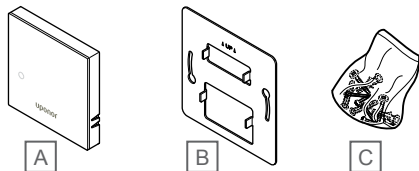
Termostaten har gjorts så liten som möjligt men kan ändå reglera rumstemperaturen.

Viktiga egenskaper:

- Drifttemperatursensor för ökad komfort.
- Justera temperaturbörvärdet via Uponor Smatrix Pulse-appen (kräver en kommunikationsmodul).
- Börvärde mellan 5 – 35 °C (max/min-värde kan begränsas av andra systeminställningar).
- Gränsvärdet för relativ luftfuktighet visas i Uponor Smatrix Pulse-appen (kräver en kommunikationsmodul).

Termostatens komponenter:

På bilden nedan visas termostaten och dess komponenter.



CD0000134

Pos	Beskrivning
A	Uponor Smatrix Base T-141
B	Väggkonsol av metall
C	Monteringsmaterial

Uponor Smatrix Base T-143

Termostaten är utformad för offentliga miljöer vilket betyder att ratten är dold. Den måste lossas från väggen för att ställa in temperaturen. När den tas loss från väggen utlöses ett larm (om funktionen är aktiverad).

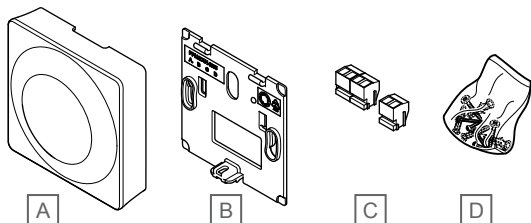
Termostaten kan registreras som en systemenhet, man får då tillgång till extra funktioner. När den fungerar som en systemenhet är den interna rumssensorn avaktiverad.

Viktiga egenskaper:

- Ställ in börvärdet för temperaturen med en potentiometer på termostatens baksida.
- Börvärde mellan 5 – 35 °C (max/min-värde kan begränsas av andra systeminställningar).
- Om termostaten lossas från väggen visas ett manipulationslarm på reglercentralen. Om du använder Uponor Smatrix Pulse-appen (kräver en kommunikationsmodul) visas larmet även i appen.
- Slutande kontaktingång för påtvingat ECO-läge, om den är registrerad som en systemenhet.
- Extra sensor för utomhustemperatur (tillval) kan anslutas till termostaten. Inställningarna för begränsning av golvtemperaturen (min- och maxvärden) är endast tillgängliga i Uponor Smatrix Pulse-appen (kräver kommunikationsmodul). Om inga inställningar görs via appen används systemets standardinställningar för begränsningarna.
- Sensor för utomhustemperatur (tillval) kan registreras som antingen en standardtermostat eller som en systemenhet.
- DIP-switch för val av funktion eller givarläge.
- Aktivering eller avaktivering av Komfort/ECO-schema för rummet med en DIP-switch på baksidan.

Termostatens delar:

På bilden nedan visas termostaten och dess komponenter.



CD0000135

Pos	Beskrivning
A	Uponor Smatrix Base T-143
B	Väggkonsol
C	Anslutningar
D	Monteringsmaterial

Uponor Smatrix Base T-144

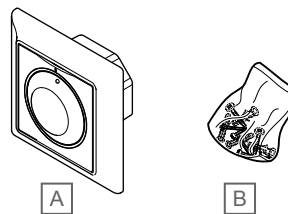
Termostatens temperaturinställning justeras med ratten. Max/min-temperatur kan endast ställas in via Uponor Smatrix Pulse-appen (kräver en kommunikationsmodul). Positionen 21 °C är markerad på ratten.

Viktiga egenskaper:

- Infälld installation, speciellt utformad för installation i väggar.
- Justera temperaturens börvärde med en stor ratt.
- Tryckt skala på ratten.
- Börvärde mellan 5 – 35 °C (max/min-värde kan begränsas av andra systeminställningar).
- Lysdiodindikering under ca 60 sekunder om ett behov av värme eller kyla finns.
- Aktivera eller inaktivera schemaläggning av Komfort/ECO för rummet med hjälp av DIP-switch under ratten, som måste avlägsnas för åtkomst.
- Olika ramar kan användas för installation i en switchskeneram.

Termostatens delar:

På bilden nedan visas termostaten och dess komponenter.



CD0000136

Pos	Beskrivning
A	Uponor Smatrix Base T-144
B	Monteringsmaterial

Uponor Smatrix Base T-145

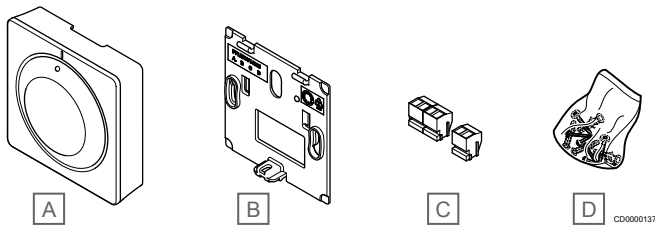
Termostatens temperaturinställning justeras med ratten. Max/min-temperatur kan endast ställas in via Uponor Smatrix Pulse-appen (kräver en kommunikationsmodul). Positionen 21 °C är markerad på ratten.

Viktiga egenskaper:

- Justera temperaturens börvärde med en stor ratt.
- Indikering med lysdiodsring när ratten vrids (ändring av temperaturens börvärde).
- Börvärde mellan 5 – 35 °C (max/min-värde kan begränsas av andra systeminställningar).
- Lysdiod i nedre högra hörnet indikerar, under ca 60 sekunder, om ett behov av värme eller kyla finns.
- Aktivering eller avaktivering av Komfort/ECO-schema för rummet med en DIP-switch på baksidan.

Termostatens delar:

På bilden nedan visas termostaten och dess komponenter.



Pos	Beskrivning
A	Uponor Smatrix Base T-145
B	Väggkonsol
C	Anslutningar
D	Monteringsmaterial

Uponor Smatrix Base T-146

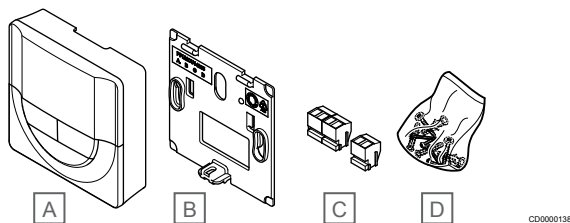
Termostaten visar omgivnings- eller inställningstemperaturen på displayen. Temperaturinställningarna kan justeras med knapparna +/- på fronten.

Viktiga egenskaper:

- Upplyst display, slocknar efter 10 sekunders inaktivitet.
- Visar Celsius eller Fahrenheit.
- Kalibrering av den visade rumstemperaturen.
- Indikering av behov av värme/kyla på displayen.
- Visar mjukvaruversion under uppstart.
- Börvärde mellan 5 – 35 °C (max/min-värde kan begränsas av andra systeminställningar).
- Reglering av rumstemperatur med hjälp av externa temperaturgivare (tillval).
- Visar som tillval värden från temperaturgivare om givare är anslutna och relevant reglering av rumstemperatur är aktiverad.
- Använd schemaläggning för att växla mellan Komfort- och ECO-lägena (kräver Uponor Smatrix Pulse-appen).
- Justera värdet på ECO temperatursänkning.

Termostatens delar:

På bilden nedan visas termostaten och dess komponenter.



Pos	Beskrivning
A	Uponor Smatrix Base T-146
B	Väggkonsol
C	Anslutningar
D	Monteringsmaterial

Uponor Smatrix Base T-148

Termostatens display visar omgivningstemperaturen, den inställda temperaturen eller den relativa luftfuktigheten samt aktuell tid. Inställningarna kan justeras med knapparna +/- på fronten. Andra programmerbara inställningar är t.ex. schemaläggning och individuellt ECO-läge (rum för rum) på natten.

Uponor rekommenderar att den här termostatens endast används i system utan kommunikationsmodul. Termostatens

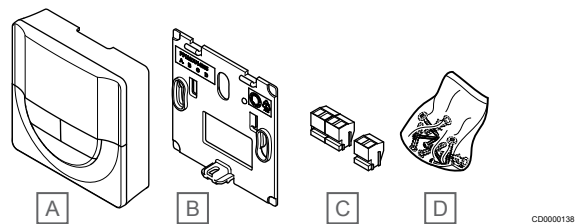
schemaläggningssystem stängs av i system som innehåller en kommunikationsmodul.

Viktiga egenskaper:

- Upplyst display, slocknar efter 10 sekunders inaktivitet.
- Visar Celsius eller Fahrenheit.
- Kalibrering av den visade rumstemperaturen.
- Indikering av behov av värme/kyla på displayen.
- Visar mjukvaruversion under uppstart.
- Installationsguide för inställning av tid och datum vid första installationen eller efter en återställning till fabriksinställningarna.
- 12/24 h-klocka för schemaläggning.
- Internminne för att spara tids- och datuminställningar under korta strömbrott.
- Börvärde mellan 5 – 35 °C (max/min-värde kan begränsas av andra systeminställningar).
- Reglering av rumstemperatur med hjälp av externa temperaturgivare (tillval).
- Visar som tillval värden från temperaturgivare om givare är anslutna och relevant reglering av rumstemperatur är aktiverad.
- Programmerbar att växla mellan Komfort- och ECO-läge med inställningsbart värde för ECO temperatursänkning i rummet.
- T-148 kan inte åsidosättas av andra systeminställningar (ekosänkingsläge m.m.) när den är programmerad.
- Gränsvärdeslarm för relativ luftfuktighet visas på displayen (kräver kommunikationsmodul).
- Schemaläggning, förprogrammerade och inställbara scheman.
- Lägre inomhustemperatur rum för rum med ECO-läge på natten.

Termostatens delar:

På bilden nedan visas termostaten och dess komponenter.



Pos	Beskrivning
A	Uponor Smatrix Base T-148
B	Väggkonsol
C	Anslutningar
D	Monteringsmaterial

Uponor Smatrix Base T-149

Termostatens display visar omgivningstemperaturen, den inställda temperaturen eller den relativa luftfuktigheten. Temperaturinställningen justeras med hjälp av ▲/▼-knapparna på sidan av termostaten.

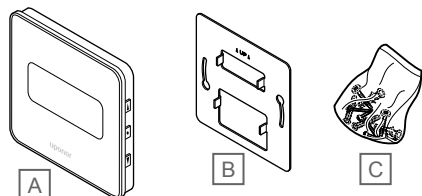
Viktiga egenskaper:

- Strömsnål e-pappersdisplay (uppdateras var 10:e minut).
- Visar Celsius eller Fahrenheit.
- Drifttemperatursensor för ökad komfort.
- Kalibrering av den visade rumstemperaturen.
- Indikering av behov av värme/kyla på displayen.
- Visar Uponor-logotypen och mjukvaruversionen under uppstart.
- Börvärde mellan 5 – 35 °C (max/min-värde kan begränsas av andra systeminställningar).
- Reglering av rumstemperatur med hjälp av externa temperaturgivare (tillval).

- Visar som tillval värden från temperaturgivare om givare är anslutna och relevant reglering av rumstemperatur är aktiverad.
- Använd schemaläggning för att växla mellan Komfort- och ECO-lägena (kräver Uponor Smatrix Pulse-appen).
- Justera värdet på ECO temperatursänkning.
- Gränsvärdeslarm för relativ luftfuktighet visas på displayen (kräver kommunikationsmodul).
- Invertera displayfärgerna.

Termostatens delar:

På bilden nedan visas termostaten och dess komponenter.



Pos	Beskrivning
A	Uponor Smatrix Base T-149
B	Väggkonsol av metall
C	Monteringsmaterial

Expansionsmodul

Uponor Smatrix Base-reglercentralen kan utökas med en kopplingsmodul som ger tillgång till sex extra kanaler och sex styrdonutgångar. En stjärnmodul kan användas om termostaterna kommer att installeras i ett stjärn nät (i stället för i ett bussnät av standardtyp).

Uponor Smatrix Base Pulse M-242



OBS!

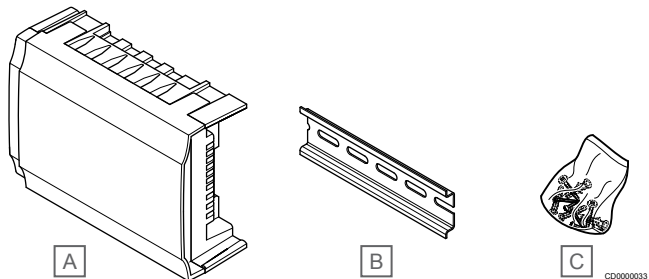
Endast en kopplingsmodul kan användas per reglercentral.

Viktiga egenskaper:

- Enkel plugin-installation i en befintlig reglercentral – ingen extra kabeldragning behövs.
- Registrera upp till sex extra termostater i systemet.
- Anslut upp till sex extra styrdon (24 V).
- Elektronisk styrning av styrdon.
- Ventilmotion.

Kopplingsmodulens delar

På bilden nedan visas kopplingsmodulen och dess komponenter.



Artikel	Beskrivning
A	Uponor Smatrix Base Pulse M-242
B	DIN-skene
C	Monteringsmaterial

Uponor Smatrix Base Pulse M-243



OBS!

Endast en stjärnmodul per busstyp (termostat och/eller systembuss) stöds per reglercentral.

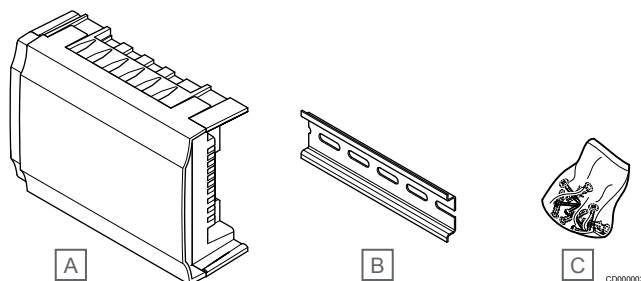
En stjärnmodul kan endast användas för en busstyp i taget. En termostat kan alltså inte anslutas till en stjärnmodul som är ansluten till systembussen och vice versa.

Viktiga egenskaper:

- Dra ledningarna från termostaterna i form av ett centraliserat stjärn nät (i stället för i ett bussnät) för att möjliggöra mer flexibla lösningar för ledningsdragningen.
- Kräver en Uponor Smatrix Base Pulse-reglercentral.
- Adderar 8 extra bussanslutningar till systemet.
- Endast signaler från termostater är tillåtna.
- Kan anslutas direkt till reglercentralen eller kopplingsmodulen med en kommunikationskabel som använder en anslutning i vardera enheten.

Stjärnmodulens delar

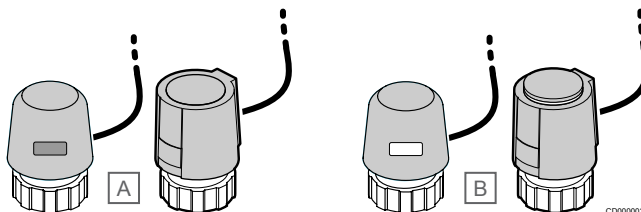
På bilden nedan visas stjärnmodulen och dess komponenter.



Artikel	Beskrivning
A	Uponor Smatrix Base Pulse M-243
B	DIN-skene
C	Monteringsmaterial

Uponor Styrdon

Uponors styrdon monteras ovanpå golvvärme fördelarens ventiler och styrs med antingen på/av-signaler eller pulsbreddsmodulering (PWM).



A Styrdonet har stängt ventilen – inget vitt streck på toppen

B Styrdonet har öppnat ventilen – cirka 0,5 mm vit indikator på toppen

Styrning på/av

När ett system med styrning på/av installeras, krävs en manuell balansering av systemet.

Så snart termostaten registrerar en lägre (i värmeläge) eller högre (i kyläge) temperatur än den inställda börtemperaturen, skickas en signal med begäran om ändring av rumstemperaturen till reglercentralen. Reglercentralen öppnar då styrdonen enligt det aktuella driftläget och andra inställningar. När den inställda temperaturen har uppnåtts skickas en signal till styrdonen och dessa stängs. Styrdonets indikator visar hur öppet det är med hjälp av ett vitt streck. Om hela indikatorn (vit) är synlig är styrdonet helt öppet. Om inget vitt streck syns är styrdonet helt stängt.

Det kan ta några minuter att öppna och stänga ett styrdon.

Styrning med pulsbreddsmodulering (PWM)



OBS!

Autobalansering kan kombineras med instrypt balansering.

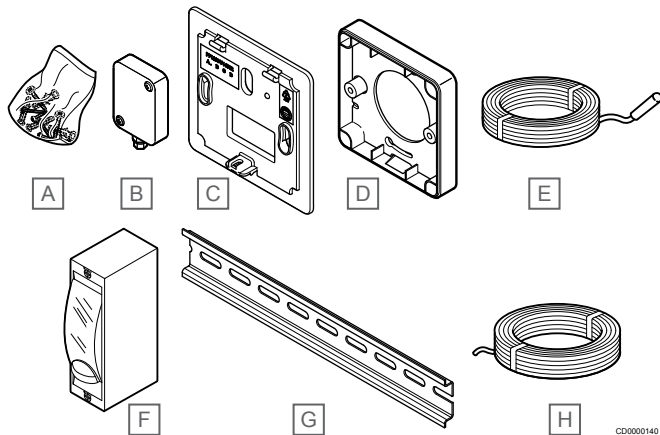
Styrning med pulsbreddsmodulering (PWM) används när autobalanseringsfunktionen är aktiverad.

När ett system med PWM-styrning installeras kan alla reglerventiler öppnas helt. Systemet balanseras automatiskt.

Läs *Autobalansering, Sida 12* för mer information.

3.4 Tillbehör

Uponor erbjuder ett stort urval av tillbehör som kan användas tillsammans med standardutrustningen.



Artik el	Komponent	Beskrivning
A	Skrudar	Monteringsmaterial för termostaterna T-141, T-143, T-145, T-146, T-148 och T-149
B	Uponor Smatrix S-113 (utomhussensor S-113)	Utomhusgivare för användning med termostat T-143, T-146, T-148 och T-149
C	Uponor Smatrix T-X A-1XX (täckram T-X A-1XX)	Täckram för att täcka en större väggyta än den bakre plåten i originalutförande. Används vid installation av termostaterna T-143, T-145, T-146 och T-148
D	Uponor Smatrix Base A-14X	Förhöjningsram som vid behov används för utanpåliggande väggmontering av termostaten T-149.
E	Uponor Smatrix S-114 (golv/extern sensor S-114)	Golv/extern sensor för användning med termostater T-143, T-146, T-148 och T-149

Artik el	Komponent	Beskrivning
F	Uponor värme-/kylrelä	Relä för anslutning av extern spänningssignal från en värme-/kylkälla, till exempel en värmepump, till en ingång på reglercentralen.
G	DIN-skena	DIN-skena för användning med Uponor Smatrix Base-reglercentraler
H	Uponor Smatrix Buskabel A-145	Buskabel för termostater

3.5 Funktioner



OBS!

Du måste ha tillgång till en mobil enhet (smarttelefon/surfplatta) för att kunna konfigurera ett system med en kommunikationsmodul.

Uponor Smatrix-reglercentralen används för att styra ett system för golvvärme och/eller golvkyla i ett hus.

Reglercentralen kan även styra ett system för elektrisk golvvärme via ett externt relä.

Termostaterna som är registrerade till reglercentralen används för att styra de styrdon som är monterade på golvvärmefördelarens ventiler.

Så snart termostaten registrerar en lägre (i värmeläge) eller högre (i kyläge) temperatur än den inställda börtemperaturen, skickas en signal med begäran om ändring av rumstemperaturen till reglercentralen. Reglercentralen styr styrdonen enligt det aktuella regleringsläget och andra inställningar. Det kontrollerar flödet till golvslingorna och justerar rumstemperaturen. När den inställda temperaturen har uppnåtts skickas den här informationen till reglercentralen och behovet är tillgodosett.

Styrning av styrdon

Styrning av styrdon förhindrar att för många styrdon är öppna på samma gång, detta för att begränsa belastningstoppar. Strömstoppar kan minskas genom att fördröja öppningen av vissa styrdon, eftersom de använder mest ström under öppning.

Upp till åtta styrdon i upp till sex rum kan öppnas samtidigt. Ytterligare styrdon köas och öppnas i ordning.

Autobalansering



OBS!

Autobalansering kan kombineras med instrypt balansering.

Reglercentralen kan styra styrdonens utgångar via till/från-signaler eller med hjälp av autobalansering (aktiverat som standard) via pulsbreddsmodulering (PWM).

Autobalansering är en funktion som säkerställer att den nödvändiga energimängden används för att behålla de definierade rumstemperaturerna (börvärdet) utan behov av manuell balansering.

Funktionen beräknar tidsinställningen för styrdonen och anpassar sig cykliskt till förändrade förhållanden. Det säkerställer att den nödvändiga energimängden hela tiden görs tillgänglig för rummen och att den termiska justeringen av rummen sker.

Det ger jämnare golvtemperaturer och snabbar upp systemets reaktionstid samtidigt som energiförbrukningen blir lägre än för vanliga på/av-system.

Komfort- och ECO-läge

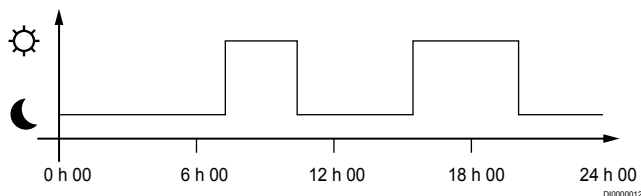
OBS!

Använd endast en Komfort/ECO-omkopplare i systemet.

- Om du ansluter en extern Komfort/ECO-omkopplare till systemet (till en GPI eller en termostat för offentlig miljö som systemenhet) inaktiveras funktionen för påtvingat ECO-läge i Uponor Smatrix Pulse-appen.
- Om du ansluter en extern Komfort/ECO-omkopplare via en termostat för offentlig miljö som systemenhet inaktiveras funktionen för påtvingat ECO-läge i GPI:n.

Du kan använda kommunikationsmodulen och Uponor Smatrix Pulse-appen eller en extern omkopplare (ansluten till GPI:n eller en termostat för offentlig miljö) för att reglera lägena för börvärdet mellan två olika temperaturer. De tillgängliga lägena är **Komfort** och **ECO** (ekonomi).

Växlingen mellan Komfort- och ECO-lägena kan schemaläggas automatiskt genom att kommunikationsmodulen ansluts till Uponors molntjänster. Schemaläggning i system utan en kommunikationsmodul kräver användning av en programmerbar termostat, men schemaläggningen av Komfort/ECO-lägena kan endast göras i de rum där termostaten är registrerad.



Diagrammet visar att systemet levererar värme i komfortläge på morgonen och på eftermiddagen, men att det kopplar över till ECO-läge under natten och mitt på dagen när huset vanligtvis är tomt.

Kylfunktion

Reglercentralen styr systemet för golvkyla efter kundens behov. Temperaturen kan justeras med termostater placerade i varje rum, eller om installerade med Uponor Smatrix Pulse-appen (kräver kommunikationsmodul).

Så snart termostaten registrerar en högre temperatur än den inställda börtemperaturen, skickas en signal med begäran om ändring av rumstemperaturen till reglercentralen. Reglercentralen öppnar då styrdonen enligt det aktuella driftläget och andra inställningar. Om autobalansering är inaktiverad öppnas styrdonen innan börvärdet nås. När den inställda temperaturen har uppnåtts skickas en signal till styrdonen och dessa stängs.

Uponor Smatrix Pulse appen (kräver en kommunikationsmodul)

Systemet stöder olika metoder för kylning. Dessa metoder konfigureras i appen Uponor Smatrix Pulse.

Följande kylmetoder finns tillgängliga via Uponor Smatrix Pulse-appen.

- **Golvkyla (GK)**
Systemet använder golvslingor för kylning.
- **Takkyla (TK)**
Systemet använder takkyla (system med två eller fyra rör) för kylning.
Ange om systemet använder två eller fyra rör för distribution av värme/kyla.
 - En lösning med två rör möjliggör endast en framledningstemperatur till systemet åt gången (värme eller kyla).

Autobalansering inaktiverad: I rum där golvvärme/golvkyla är tillåten. Både golvkylan och takkylan startas när rumstemperaturen är cirka en grad under börvärdet.

Autobalansering aktiverad: systemen för takkyla och golvkyla följer den aktuella kylbehovet.

- En lösning med fyra rör innebär att oberoende källor för värme och kyla kan användas.
I värmeläge:
Golvslingorna används när det finns ett värmebehov.
I kyläge:
Golvslingorna och takkylan används samtidigt när det finns ett kylbehov.

Se appen Uponor Smatrix Pulse för att få mer information om de olika funktionerna.

Elektrisk golvvärme

Uponor Smatrix-reglercentralen kan styra system för elektrisk golvvärme (Uponor Comfort-E) via styrkonsutgångarna.

Systemet för elektrisk golvvärme måste anslutas till reglercentralen via ett relä (som klarar den aktuella belastningen), beroende på reglercentralens 24 V AC-utgång.

Förskjutning av värme/kyla

Uponor använder en värme-/kylförskjutning av temperaturen för att justera börvärdet vid omkoppling mellan värme och kyla. Det här förbättrar systemets prestanda och reducerar behovet av manuell justering av börvärdet vid omkoppling mellan värme och kyla.

Utgångsvärdet är 2 °C och används för att öka börvärdena vid omkoppling till kyla. Vid omkoppling tillbaka till värme, används värdet för minskning av börvärdet.

Backupvärme



Om kontakten med en termostat tappas, kan den aktuella slingan inte regleras med hjälp av rumstemperaturen. Reglercentralen aktiverar då en backupfunktion för den aktuella slingan och styrdonen regleras enligt ett förbestämt intervall.

Funktionen är aktiverad tills kontakten med termostaten återupprättats.

Låg temperaturhysteres

Uponor använder en låg temperaturhysteres för bästa prestanda. Det används för en styrning med hög noggrannhet för att avgöra start och stopp av värme och kyla, baserat på information från sensor och inställda börvärden.

Pumpstyrning (kräver kommunikationsmodul)

	Försiktigt! Om du ändrar statusen för pumpstyrningen och/eller Tillåt kyla (i Uponor Smatrix-appen, kräver kommunikationsmodul) får alla reläer automatiskt inställningen Ej konfigurerad . Detta måste då konfigureras igen.
	OBS! I system med flera reglercentraler (konfigurerade i master-/underroller) är alla reläer som standard inställda på Ej konfigurerad . Detta måste konfigureras under installationen.

Varje rumsreglercentral har ett pumprelä, till vilken en cirkulationspump kan anslutas. Cirkulationspumpens driftläge är som standard inställt på individuellt läge. Använd Uponor Smatrix Pulse-appen (kräver kommunikationsmodul) för att ändra inställningen vid behov. De tillgängliga inställningarna är **Ej konfigurerad**, **Gemensam** och **Individuell**.


Gemensamt läge:

Reläfunktionen är inställd på systemnivå. En cirkulationspump är ansluten (endast till masterreglercentralen) per system. När det finns ett behov någonstans i systemet startas huvudpumpen.

Individuellt läge:

Reläfunktionen är inställd på rumsregleringsnivå. En cirkulationspump kan anslutas till varje reglercentral. När ett behov finns hos en specifik reglercentral startas endast den cirkulationspump som är ansluten till den aktuella reglercentralen.

Funktion för relativ luftfuktighet

	OBS! RH-kontroll aktiveras i Uponor Smatrix Pulse-appen (kräver en kommunikationsmodul).
---	--

För att undvika kondensation när systemet kyls, rekommenderas mätning av den relativa luftfuktigheten (RF) i rummen. Den relativa luftfuktigheten mäts med en eller flera termostater (med RF-sensor).

Kylningen stängs av individuellt för varje rum när gränsvärdet för relativ luftfuktighet uppnås (ställs in i Uponor Smatrix Pulse-appen; standardvärdet är 75 %). Om en avfuktare är installerad (en per reglercentral) aktiveras den när startgränsen för avfuktare uppnås.

Kylningen startar igen och avfuktaren inaktiveras när den relativa luftfuktigheten faller under en hysteres som ställts in i Uponor Smatrix Pulse-appen ("dödzon" med standardvärdet 5 %).

Bypassfunktion för rum (kräver kommunikationsmodul)

Systemet kan hantera bypassfunktioner för upp till två rum (per reglercentral) i värmeläge för att upprätthålla ett minimiflöde i systemet.

Rummen kan väljas manuellt eller med hjälp av en tidsgräns för bypassfunktionen för rum.

Tidsgräns för bypassfunktionen för rum

Tidsgränsen för bypassfunktionen för rum förhindrar kortare körtider än 30 minuter i systemet. Reglercentralen analyserar tillgängliga systemdata, till exempel nuvarande och framtida krav, börvärden, rumstemperaturer m.m. Beroende på resultatet av analysen väljs lämpliga rum att använda för bypassfunktionen.

Systemklocka

För att underlätta korrekt loggning av data, schemaläggning och olika timerinställningar tar reglercentralen emot rätt tid och datum från en av indatatenheterna (kommunikationsmodul ansluten till Uponors molntjänster, programmerbar termostat m.m.). Klockan kan växla automatiskt mellan sommar- och vintertid (gäller endast vid användning av kommunikationsmodul ansluten till Uponors molntjänster).

4 Installera Uponor Smatrix Base Pulse

4.1 Installation

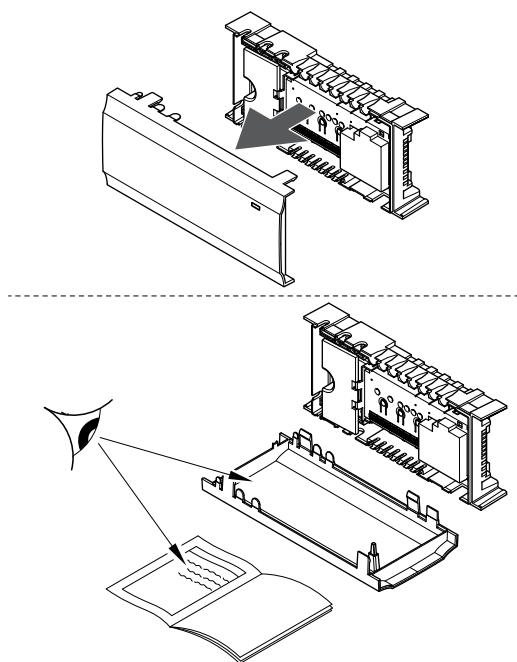
Uponor rekommenderar att proceduren nedan följs för att få bästa möjliga installationsresultat.

1. *Förberedelser för installation, Sida 15*
2. *Installera Uponor Smatrix Base Pulse-reglercentralen, Sida 20*
3. *Installera kommunikationsmodulen, Sida 23*
4. *Anslut en kopplingsmodul (tillval), Sida 20*
5. *Anslut en stjärnmodul (tillval), Sida 21*
6. *Installera Uponor Smatrix Base-rumstermostat, Sida 36*
7. *Slutföra installationen, Sida 60*

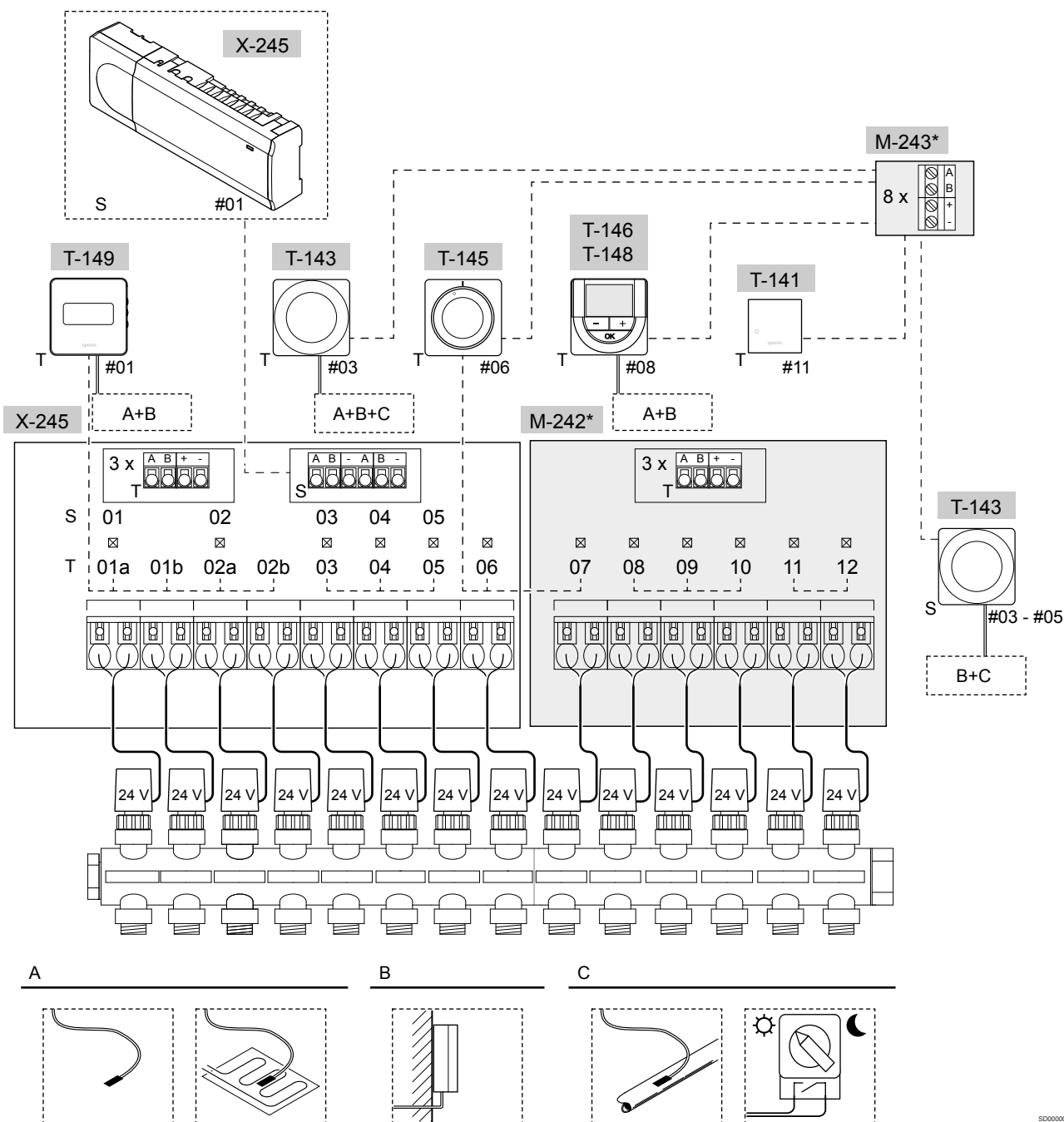
- Se till att reglercentralen kan installeras nära fördelarparet. Observera att varje fördelarpar måste vara anslutet till en separat reglercentral.
- Se till att reglercentralen kan monteras nära ett eluttag med 230 V AC, eller om lokala regler kräver det, anslutas till en kopplingsdosa som är ansluten till elnätet.
- Se till att installerade Uponor Smatrix-komponenter är skyddade från rinnande och droppande vatten.

4.2 Förberedelser för installation

- Kontrollera att samtliga komponenter på packlistan också finns med i förpackningen.
- Kontrollera om en extern temperaturgivare ska installeras med en kompatibel termostats.
- Studera kopplingsdiagrammet i installations- och bruksanvisningen eller på insidan av reglercentralens lock.



4.3 Installationsexempel



*) Det här exemplet innehåller tillbehör (tillval) som utökar Uponor Smatrix Base Pulse-reglercentralen med sex styrdonsutgångar (kopplingsmodul M-242) och extra bussanslutningar (kopplingsmodul M-242 och stjärnmodul 243)

Försiktigt!
Reglercentralen är endast kompatibel med 24 V AC-styrdon från Uponor.

Läs *Kopplingsschema*, Sida 94 för mer information

Uponor Smatrix Base Pulse-system

OBS!
Du måste ha tillgång till en mobil enhet (smarttelefon/surfplatta) för att kunna konfigurera ett system med en kommunikationsmodul.

Figuren visar ett anslutningsexempel med Uponor Smatrix Base Pulse-reglercentral (sex kanaler) med tillvalet Uponor Smatrix Base Pulse-kopplingsmodul (sex extra kanaler och tre extra bussanslutningar), Uponor Smatrix Base Pulse-stjärnmodul (åtta extra bussanslutningar) samt systemenheter (S) och termostater (T).

Installationen fungerar på vanligt sätt, där termostaterna reglerar respektive rum enligt börtemperaturerna.

Anslutningar






Det här systemet är baserat på ett buskommunikationsprotokoll (kräver att termostaternas unika ID registreras på reglercentralen) och använder serie-, direkt- eller stjärnkoppling. Detta tillåter serie- och parallellkopplingar, gör ledningsdragnings och anslutning av termostater och systemenheter mycket enklare än att ansluta en termostat per anslutning.

De många anslutningsmöjligheter som erbjuds med detta kommunikationsprotokoll kan kombineras på det sätt som är bäst lämpat för det nuvarande systemet.

Termostater och styrdon

- Termostat 01 styr styrdonkanalerna 01a, 01b, 02a och 02b med hjälp av ett tillval.
- Termostat 03 styr styrdonkanalerna 03 till 05 med hjälp av ett tillval.
- Termostat nr 06 styr styrdonkanalerna 06 och 07.
- Termostat 08 styr styrdonkanalerna 08 till 10 med hjälp av ett tillval.
- Termostat nr 11 styr styrdonkanalerna 11 och 12.

Systemenheter

	OBS! Vid registrering av en termostat för offentlig miljö med olika funktioner som en systemenhet, fungerar termostaten endast som en extern givare. Den styr inte rumstemperaturen i det rum där den är placerad.
	OBS! Systemenheter kan endast registreras till masterreglercentralen.
	OBS! Reglercentralen återställs automatiskt till normal drift efter tio minuters inaktivitet. Timern återställs när en knapp trycks in eller när en enhet har registrerats till reglercentralen.
	OBS! Underreglercentraler kan endast registreras till masterreglercentralen.
	OBS! Om en reglercentral som tidigare anslutits till en kommunikationsmodul ska användas som underreglercentral (eller i ett system utan kommunikationsmodul), återställer du den till ett tillstånd som underreglercentral genom att göra en fabriksåterställning. De befintliga underreglercentralerna i systemet måste sedan återställa kanal 01 för systemenheten eller registreras till en annan masterreglercentral.

- Flera reglercentraler
Du kan länka samman flera Uponor Smatrix-reglercentraler genom att använda en reglercentral som masterenhet och övriga reglercentraler som underreglercentraler.
Du tilldelar en reglercentral som masterenhet genom att ansluta den till kommunikationsmodulen (endast en reglercentral kan användas som masterenhet i systemet). Den kan sedan styra upp till tre underreglercentraler. Underreglercentralerna tilldelas (i ordning) till masterreglercentralen vid registreringen.
- Termostat för offentliga miljöer T-143 med olika funktioner (tillval B och C).

Alternativ A

- Extern temperaturgivare.
- Golvtemperaturgivare.

Alternativ B

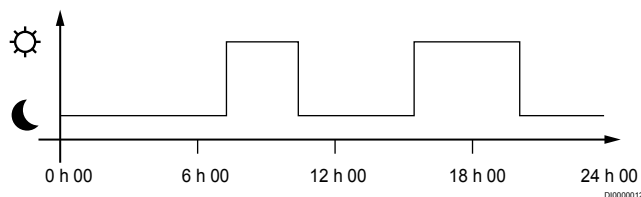
- Utomhustemperaturgivare.

Alternativ C

- Extern temperaturgivare för omkoppling värme/kyla.
- Omkoppling Komfort/ECO. Det här alternativet inaktiverar inställningen Komfort/ECO i GPI:n.

Scheman

Programmerbara scheman kan, under uppvärmning och/eller kylning, koppla om mellan Komfort- och ECO-läge. Se exemplet nedan.

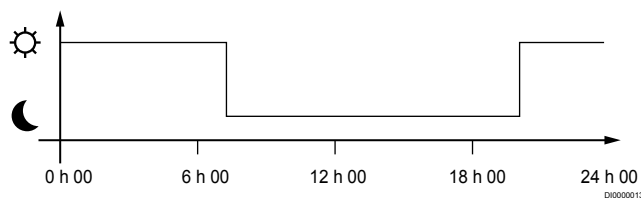


Figur 1. Schema 1

Övriga rum kan, beroende på systeminställningar, samtidigt koppla om mellan Komfort- och ECO-läge beroende på deras egna programmerade scheman.

Detta kräver ett eller flera av följande:

- Uponor Smatrix Pulse-appen (kräver en kommunikationsmodul som är ansluten till Uponors molntjänster)
Appen gör det möjligt att skapa systemomfattande eller individuellt programmerade scheman för rummen i systemet. Andra enheter med egna programmerade scheman åsidosätts och deras menyer döljs.
- Uponor Smatrix Base T-148
Termostaten styr sitt eget rum, med begränsning för undantagen ovan gällande Uponor Smatrix Pulse.



Figur 2. Schema 2

Även om programmerade scheman finns i systemet kan en del rum fungera utan någon schemaläggning. Dessa rum kommer att fungera i konstant Komfort-läge och påverkas inte av programmeringen av andra rum.

Rumsgivare T-141:

- Ställ in värdet med hjälp av Uponor Smatrix Pulse-appen (kräver kommunikationsmodul).

Termostat för offentliga miljöer T-143:

- Ställ omkopplaren på baksidan till endast Komfort-läge.

Infälld termostat T-144:

- Ställ omkopplaren bakom ratten i endast Komfort-läge.

Standardtermostat T-145:

- Ställ omkopplaren på baksidan till endast Komfort-läge.

Digitala termostater T-146 och T-149:

- Ställ in **ECO temperatursänkning** värdet i meny **03** till **0**.

Digital termostat T-148:

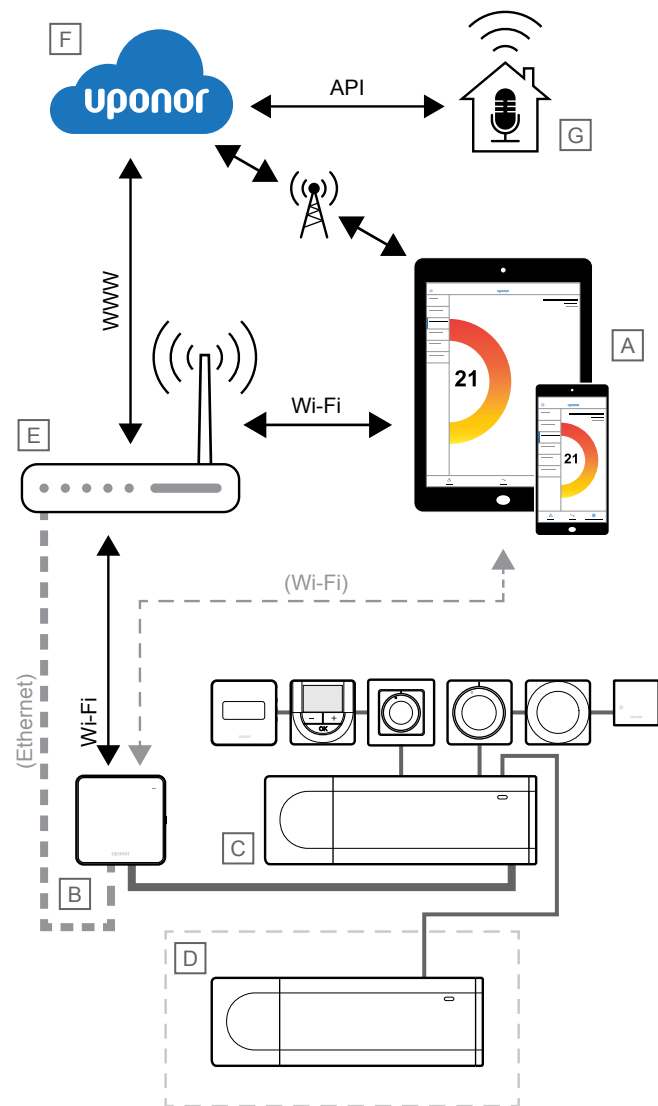
- Ställ in **ECO temperatursänkning**-värdet i meny **03** till **0** och meny **00** till **Av**.

Omkoppling värme/kyla

Omkopplaren för värme/kyla styrs manuellt via Uponor Smatrix Pulse-appen (som styr hela systemet), en extern signal, framledningstemperaturen eller beroende på inomhus-/ utomhustemperaturen. Den används för att koppla om reglercentralens funktion mellan värme och kyla.

En enda extern signal kan vid behov samtidigt anslutas till upp till fyra Base-reglercentraler som används parallellt. Den här möjligheter minskar antalet omkopplare för värme/kyla som behövs i systemet.

4.4 Nätverksanslutning



SD000029

OBS!

Du måste ha tillgång till en mobil enhet (smarttelefon/surfplatta) för att kunna konfigurera ett system med en kommunikationsmodul.

Reglercentralen (C) kan konfigureras och styrs med hjälp av Uponor Smatrix Pulse-appen (A) och kommunikationsmodulen (B) via olika anslutningsmetoder.

Direktanslutning

Uponor Smatrix Pulse-appen (A) kommunicerar med reglercentralen (C) via en direktanslutning till kommunikationsmodulen (B).

- Den mobila enheten ansluts direkt via Wi-Fi till återkomstpunkten i kommunikationsmodulen (B).
- Underreglercentralen (D) kommunicerar via masterreglercentralen (C).

När används den här metoden?

- När du installerar och konfigurerar ett system.
- Vid normal drift när det inte finns något tillgängligt lokalt Wi-Fi-nätverk.

Lokal Wi-Fi-anslutning

Uponor Smatrix Pulse Appen (A) kommunicerar med reglercentralen (C) via kommunikationsmodulen (B), ansluten till det lokala Wi-Fi-nätverket.

- Den mobila enheten ansluts till samma Wi-Fi-router (E) som kommunikationsmodulen (B).
- Kommunikationsmodulen (B) och Wi-Fi-routern (E) är anslutna till varandra via Wi-Fi eller Ethernet.
- Underreglercentralen (D) kommunicerar via masterreglercentralen (C).

När används den här metoden?

- Vid normal drift när de är anslutna till samma lokala Wi-Fi-nätverk.

Fjärranslutning

OBS!

För fjärranslutning krävs att användaren registrerar ett användarkonto för Uponors molntjänster.

Uponor Smatrix Pulse-appen (A) kommunicerar med reglercentralen (C) via en fjärranslutning till kommunikationsmodulen (B).

- Den mobila enheten ansluts till Uponors molntjänster (F) via Internet (via ett lokalt Wi-Fi-nät eller mobilnät).
- Uponors molntjänster (F) ansluter till kommunikationsmodulen (B) via den lokala Internetanslutna Wi-Fi-routern (E).
- Kommunikationsmodulen (B) och Wi-Fi-routern (E) är anslutna till varandra via Wi-Fi eller Ethernet.
- Underreglercentralen (D) kommunicerar via masterreglercentralen (C).

När används den här metoden?

- Vid normal drift utanför det lokala Wi-Fi-nätverket.

API-anslutning



OBS!

För API-anslutning krävs att användaren registrerar ett användarkonto för Uponors molntjänster.

Det externa systemet (G) kommunicerar med reglercentralen (C) via ett API (Application Programming Interface). Ett externt system kan till exempel utgöras av en värmepump, ett system för smarta hem eller en röststyrningsassistent.

- Det externa systemet (G) använder ett API för att kommunicera med Uponors molntjänster (F).
- Uponors molntjänster (F) ansluter till kommunikationsmodulen (B) via den lokala Internetanslutna Wi-Fi-routern (E).
- Kommunikationsmodulen (B) och Wi-Fi-routern (E) är anslutna till varandra via Wi-Fi eller Ethernet.
- Underreglercentralen (D) kommunicerar via masterreglercentralen (C).

När används den här metoden?

- När externa system, till exempel värmepumpar, system för smarta hem eller röststyrningsassistenter, kommunicerar med Uponor Smatrix Pulse-systemet.

5 Installera Uponor Smatrix Base Pulse-reglercentralen

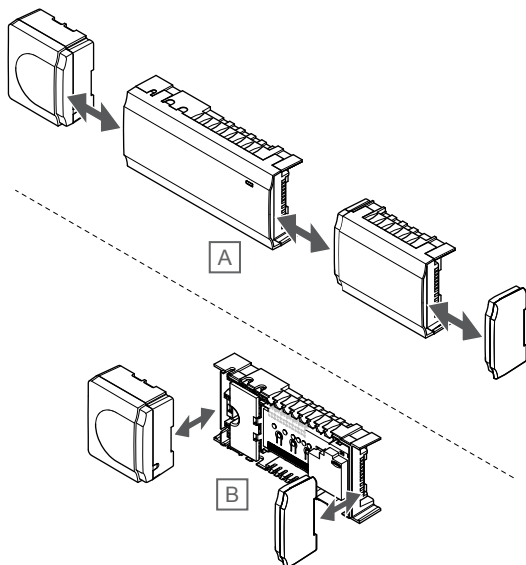
5.1 Placering av reglercentralen

Använd följande riktlinjer för placering inför monteringen av reglercentralen:

- Placera reglercentralen nära – om möjligt rakt ovanför – fördelaren. Varje fördelarpar måste vara anslutet till en separat reglercentral. Kontrollera placeringen av eluttag med 230 V AC, eller om lokala regler kräver det, kopplingsdosor anslutna till elnätet.
- Se till att reglercentralen är skyddad från rinnande och droppande vatten.
- Kontrollera att det är lätt att ta bort reglercentralens lock.
- Kontrollera att det går lätt att komma åt anslutningar och kontakter.

Läs *Förberedelser för installation, Sida 15* för mer information.

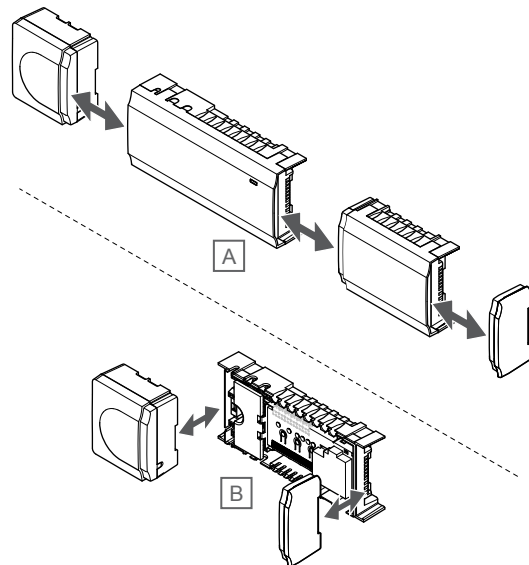
Modulär placering



Reglercentralens utformning möjliggör en separat placering av de olika delarna. Det betyder att alla större delar är löstagbara och kan placeras separat (en del extra ledningsdragnings kan behövas beroende på placering).

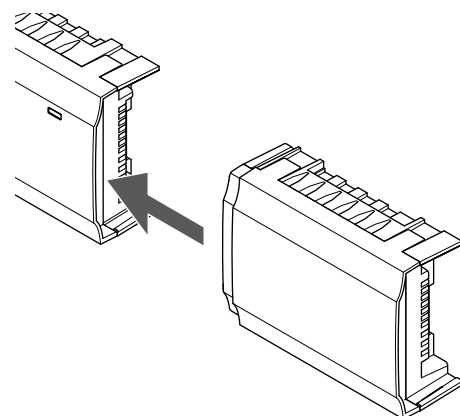
Montering/löstagning av komponenter

	Försiktigt! Transformatormodulen är tung och kan lossna om reglercentralen hålls upp och ned utan att locket är på.
	Försiktigt! Kopplingsmodulen måste fästas genom att snäppas i eftersom kontaktstift sticker ut ur modulen.
	OBS! Kablarna mellan transformatorn och reglercentralens kretskort måste kopplas ur innan transformatorn kopplas bort.



Komponenterna kan antingen snäppas i eller ur utan demontering av locken (A, rekommenderat att göra detta på en plan yta eller på en DIN-skena), eller genom att skjuta in dem på plats när locken är demonterade (B).

5.2 Anslut en kopplingsmodul (tillval)

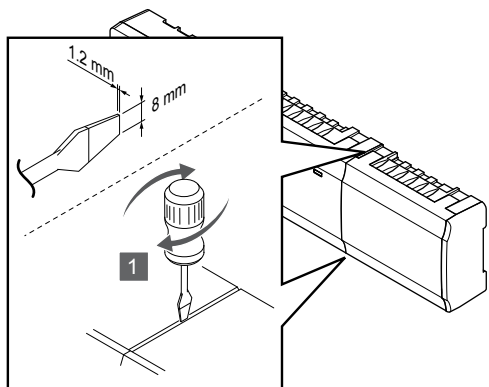


OBS!

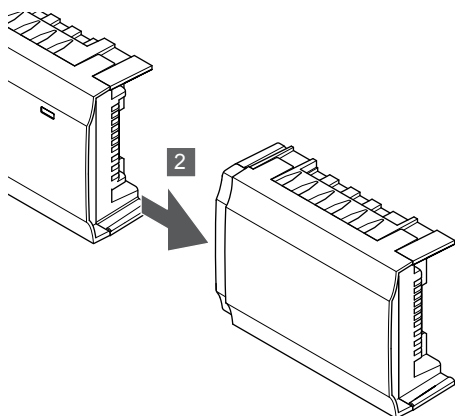
Endast en kopplingsmodul kan användas per reglercentral.

Snäpp fast kopplingsmodulen i reglercentralen (vi rekommenderar att du gör det här på ett plant underlag eller på en DIN-skena).

Tag loss kopplingsmodulen



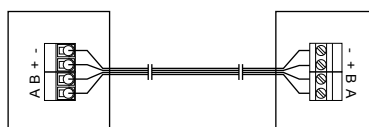
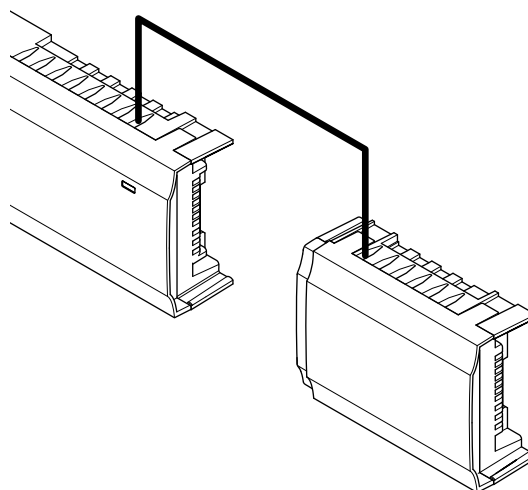
SI000094



SI000095

1. Stick in en bred platt skruvmejsel i springan mellan kopplingsmodulen och reglatorscentralen och vrid tills snäppfästet släpper. Upprepa på andra sidan.
2. Tag loss kopplingsmodulen. Var försiktig så att inte kontaktstiften böjs.

Anslut enheterna via en busskabel i stället



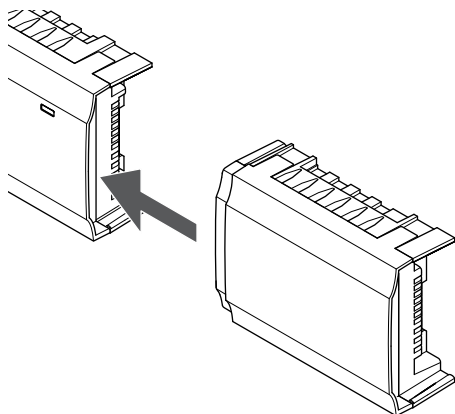
SI000027

OBS!

Denna anslutningsmetod använder två extra anslutningspunkter i systemet.

1. Dra kablarna genom kabelgenomföringarna på ovsidan av reglercentralens och stjärnmodulens ramar.
2. För in de fyra ledarna (A, B, + och -) i reglercentralens och stjärnmodulens bussanslutningar.
3. Dra åt skruvarna som håller ledarna på plats i anslutningarna.

5.3 Anslut en stjärnmodul (tillval)



SI000023

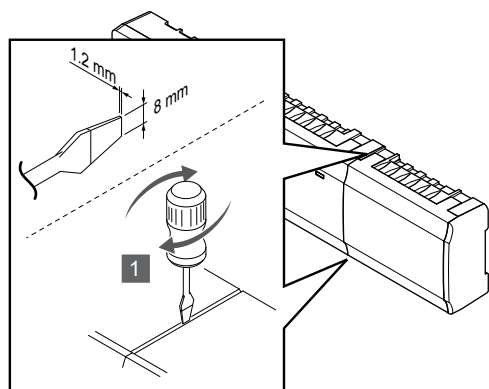
OBS!

Endast en stjärnmodul per busstyp (termostat och/eller systembuss) stöds per reglercentral.

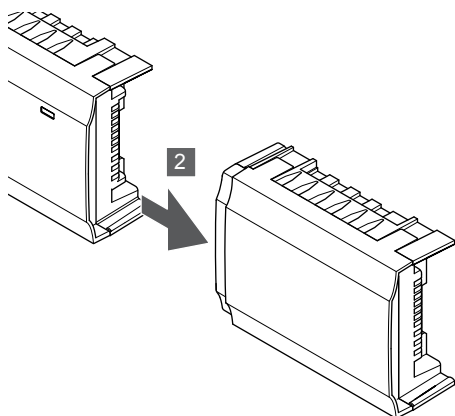
En stjärnmodul kan endast användas för en busstyp i taget. En termostat kan alltså inte anslutas till en stjärnmodul som är ansluten till systembussen och vice versa.

Snäpp fast stjärnmodulen i reglercentralen eller en kopplingsmodul (vi rekommenderar att du gör det här på ett plant underlag eller på en DIN-skena).

Tag loss stjärnmodulen



SI000094



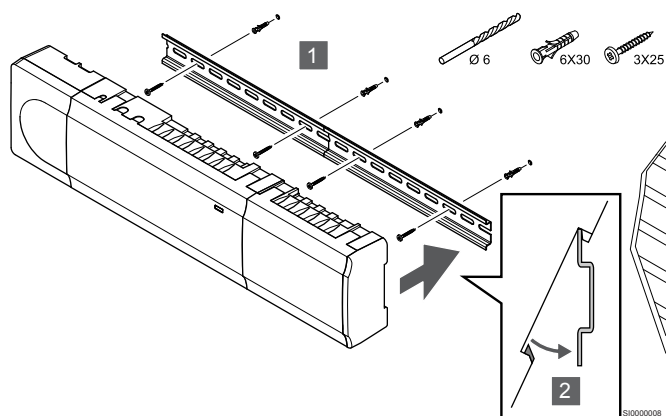
SI000095

1. För in en bred spårskruvmejsel i springan mellan stjärnmodulen och den andra enheten och vrid tills snäppfästet släpper. Upprepa på andra sidan.
2. Tag loss stjärnmodulen. Var försiktig så att inte kontaktstiften böjs.

5.4 Montera reglercentralen på väggen

Använd en DIN-skena och/eller skruvar och skruvpluggar för att fästa reglercentralen på väggen.

Montering på DIN-skena



SI000098

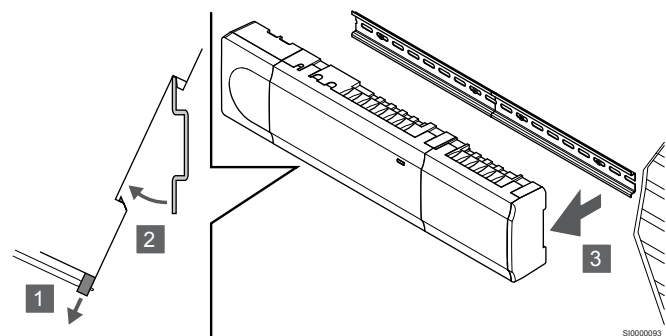


Försiktigt!

Se till att reglercentralen inte kan glida av DIN-skenan om den inte är monterad horisontellt.

1. Använd skruvar och skruvpluggar för att montera DIN-skenan på väggen.
2. Snäpp fast reglercentralen på DIN-skenan.

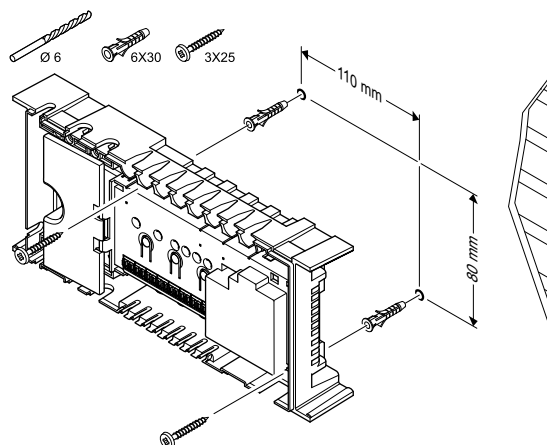
Ta loss enheten från DIN-skenan



SI000099

1. Använd en skruvmejsel (eller liknande) för att lossa det fjädrande plastfästet från reglercentralen.
2. Vinkla ut reglercentralen från väggen.
3. Lossa reglercentralen från DIN-skenan.

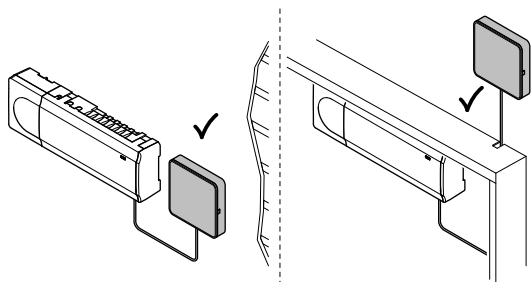
Montering med skruv och plugg



SI000099

Använd skruvar och skruvpluggar för att fästa reglercentralen på väggen.

5.5 Installera kommunikationsmodulen

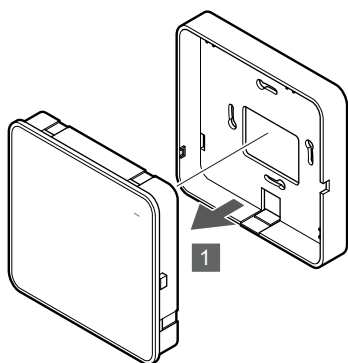


CD0000158

	Försiktigt! Om reglercentralen installeras inuti ett metallskåp måste hela kommunikationsmodulen placeras utanför skåpet.
	Försiktigt! Kommunikationsmodulen måste placeras vertikalt för att ge bästa möjliga täckning.
	OBS! Du måste ha tillgång till en mobil enhet (smarttelefon/surfplatta) för att kunna konfigurera ett system med en kommunikationsmodul.
	OBS! Vi rekommenderar att du fäster kommunikationsmodulen på skåpets utsida vid användning av Wi-Fi-kommunikation.
	OBS! Om fler än en reglercentral finns tillgänglig i systemet ansluter du endast kommunikationsmodulen till masterreglercentralen.

Kommunikationsmodulen innehåller en modul för lokal nätverkskommunikation via Wi-Fi eller Ethernet.

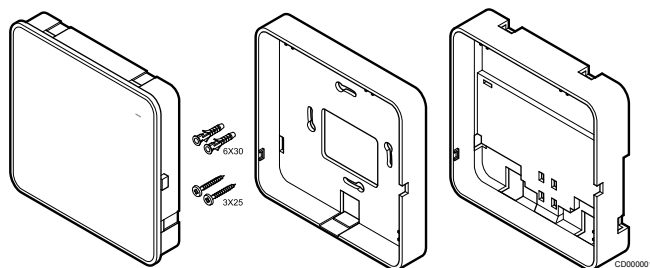
1. Lossa bakstycket



SI0000147

Lossa kommunikationsmodulen från bakstycket.

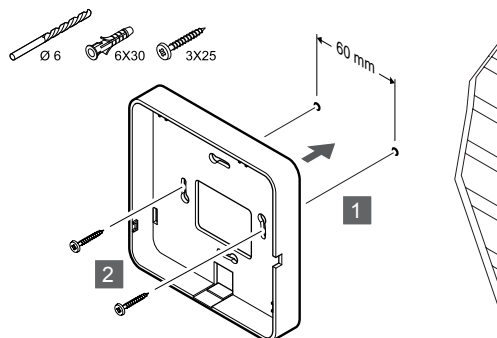
2. Fäst bakstycket i väggen.



CD0000011

Kommunikationsmodulen levereras med skruvar, skruvpluggar och ett väggfäste (tillval) för DIN-skenor, vilket ger flera olika möjligheter att montera den på väggen.

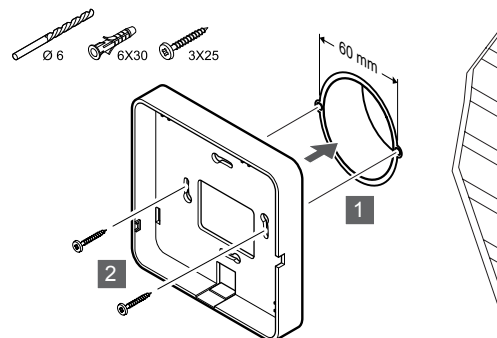
Montering med skruv och plugg



SI0000149

Använd skruv och skruvpluggar för att fästa kommunikationsmodulens backstycke i väggen.

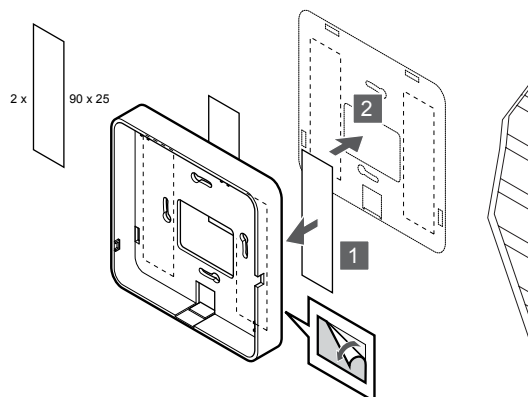
Montering på en kopplingsdosa



SI0000148

Fäst kommunikationsmodulens backstycke i kopplingsdosan.

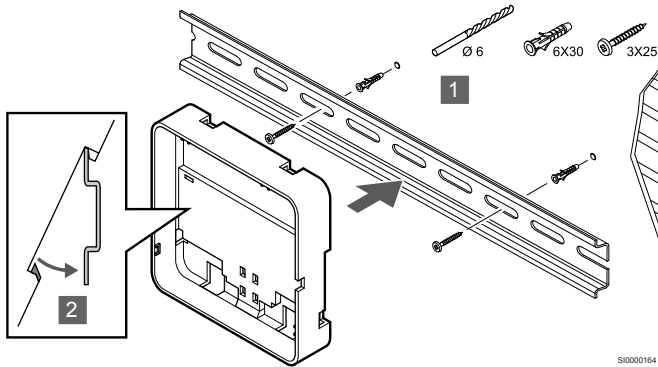
Användning av dubbelhäftande tejp



SI0000150

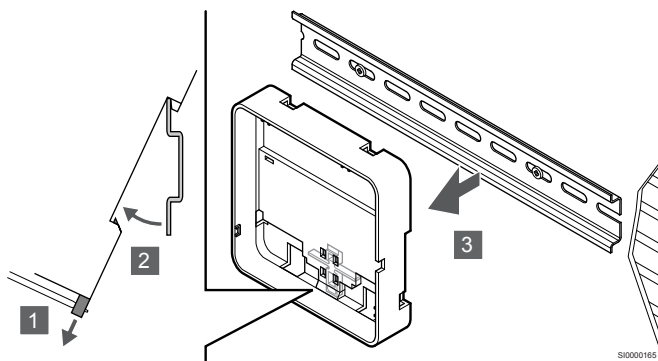
Använd dubbelhäftande tejp för att fästa kommunikationsmodulens backstycke på väggen.

Montering på DIN-skena



1. Använd skruvar och skruvpluggar för att montera DIN-skenan på väggen.
2. Snäpp fast kommunikationsmodulens bakstycke med fäste för DIN-skena (tillval) i DIN-skenan.

Ta loss enheten från DIN-skenan

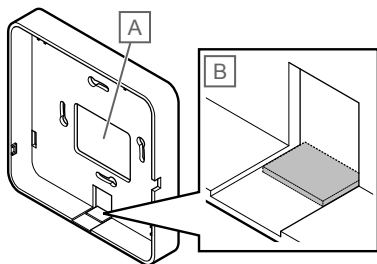


1. Använd en skruvmejsel (eller liknande) för att lossa det fjädrande plastfästet från kommunikationsmodulens väggfäste.
2. Vinkla ut kommunikationsmodulens bakstycke från väggen.
3. Lossa kommunikationsmodulens bakstycke från DIN-skenan.

3. Dra kablarna till kommunikationsmodulen

Kommunikationskabeln och Ethernetkabeln (tillval) dras till kommunikationsmodulen på olika sätt beroende på vilket bakstycke som används.

Användning av standardbakstycke

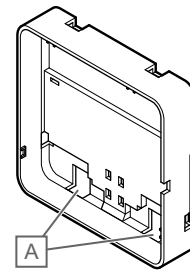


Dra kablarna till kommunikationsmodulen via en av höljets båda kabelgenomföringar.

A Rygghål: används oftast när enheten är monterad på en kopplingsdosa.

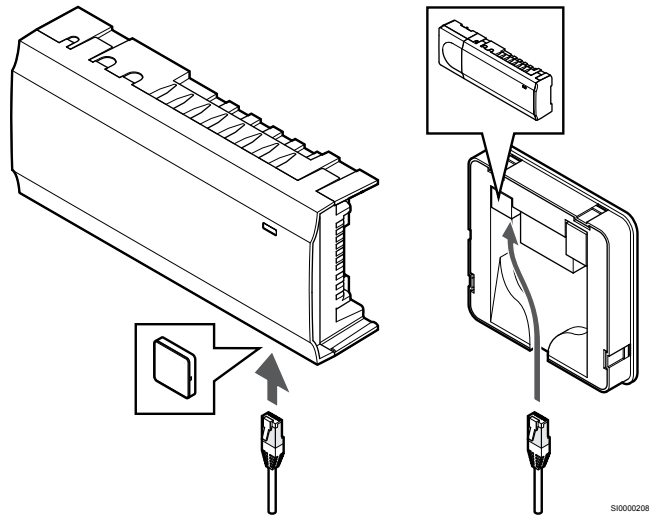
B Förstansad kabelgenomföring av plast: används oftast när enheten är monterad på en vägg. Bryt loss den plastbit som täcker den förstansade kabelgenomföringen innan du monterar bakstycket på en vägg.

Användning av bakstycke för DIN-skena



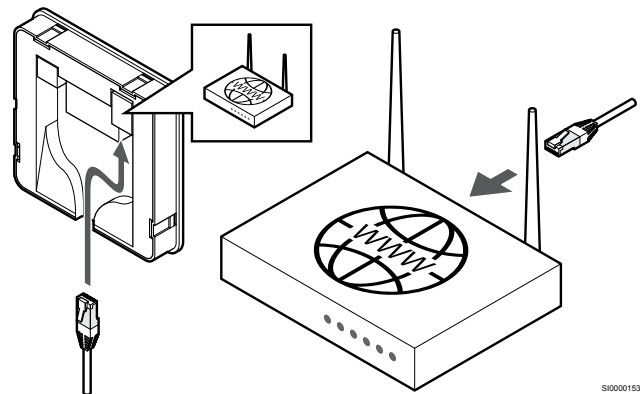
Drag kablarna till kommunikationsmodulen via höljets kabelgenomföringar (A).

4. Anslut kommunikationskabeln



Anslut den medföljande kommunikationskabeln till kommunikationsmodulen och reglercentralen.

5. Anslut Ethernetkabeln (tillval)



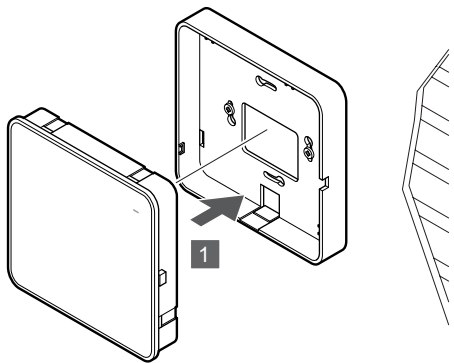
Försiktigt!

DHCP (tilldelning av IP-adress) måste vara aktiverat i routern.

Anslut en Ethernetkabel mellan kommunikationsmodulen och routern.

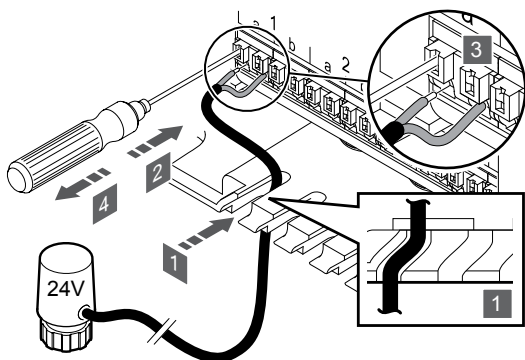
Vi rekommenderar det här alternativet om inget Wi-Fi-nätverk finns tillgängligt eller om kommunikationsmodulen är monterad på en plats med dålig Wi-Fi-mottagning.

6. Sätt kommunikationsmodulen på plats



Fäst kommunikationsmodulen i bakstycket.

5.6 Anslutning av styrdon till reglercentralen



SI0000154

SI0000029

OBS!

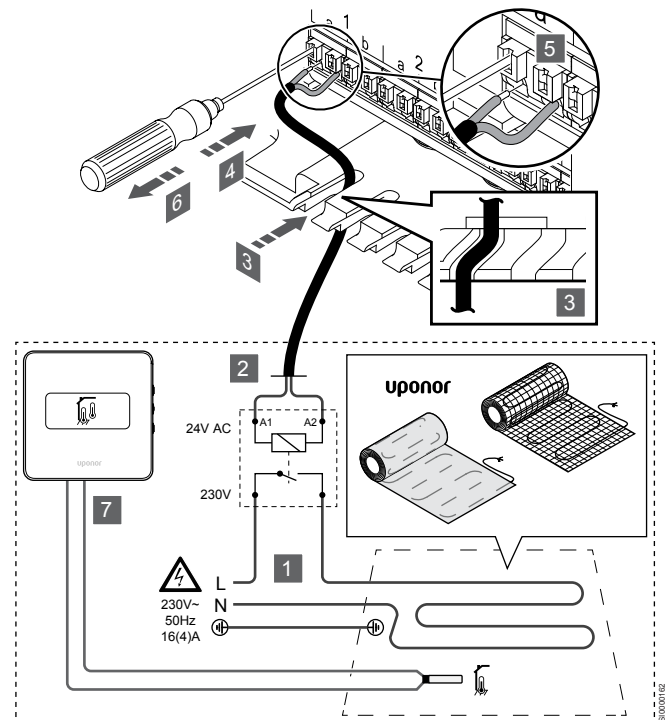
Varje termostat kan styra en eller flera kanaler. För att installation och underhåll ska bli enklare rekommenderar Uponor att styrdon som regleras av en och samma termostat kopplas till kanalerna i ordningsföljd.

OBS!

Ta reda på vilket rum som ska försörjas från var och en av slingorna på golvvärme fördelaren och bestäm vilken kanal som rummet ska anslutas till.

1. Dra kablarna från styrdonen via kabelgenomföringarna på undersidan av reglercentralens ram.
2. Använd en smal skruvmejsel för att trycka ned den vita knappen på snabbkopplingen.
3. Sätt i en ledning i snabbkopplingen.
4. Ta bort skruvmejseln.

5.7 Ansluta elektrisk golvvärme



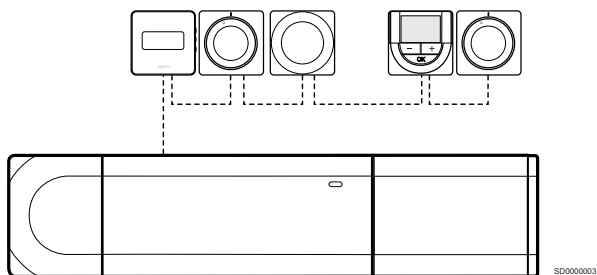
1. Anslut systemet för elektrisk golvvärme till ett 24 V AC-relä som klarar den aktuella belastningen.
 - Anslut belastningen (L, 230 V) och strömförsörjningen för den elektriska golvvärmen till ett relä med öppen kontakt.
2. Anslut 24 V AC-kablarna (från reglercentralen) till anslutningarna A1 och A2 på reläet.
3. Dra kablarna från reläet via kabelgenomföringarna på undersidan av reglercentralens ram.
4. Använd en smal skruvmejsel för att trycka ned den vita knappen på snabbkopplingen.
5. Sätt i en ledning i snabbkopplingen.
6. Ta bort skruvmejseln.
7. Anslut en golvgivare till en kompatibel rumstermostat och ställ in regleringsläget/DIP-omkopplaren.
 - Digital termostat: Rumstemperatur med extern golvgivare (RFT)
 - Termostat för offentliga miljöer: Rumstemperaturgivare och golvtemperaturgivare

5.8 Anslut termostaterna till reglercentralen

Systemet är baserat på ett busskommunikationsprotokoll, med serie-, direkt- eller stjärnkoppling. Detta gör ledningsdragning och anslutning av termostater och systemenheter mycket enklare än att ansluta en termostat per anslutning.

De många anslutningsmöjligheter som erbjuds med detta kommunikationsprotokoll kan kombineras på det sätt som är bäst lämpat för det nuvarande systemet.

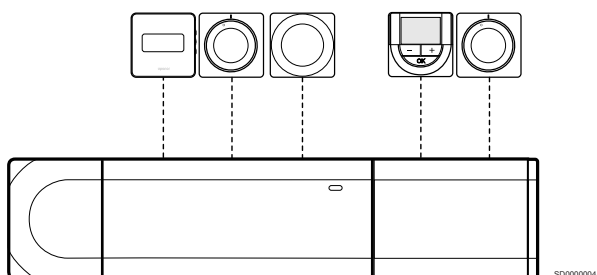
Seriekoppling



Termostaterna i exemplet är seriekopplade och endast en kabel måste anslutas till reglercentralen eller kopplingsmodulen (om en sådan används).

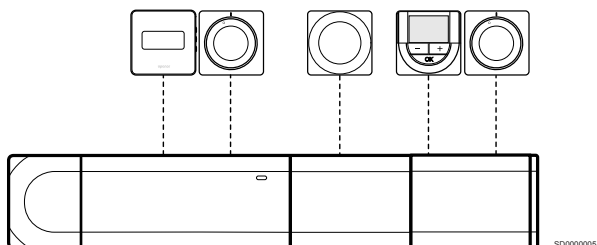
Den här metoden minskar den totala längden kabel som behövs i systemet.

Direktanslutning till reglercentral och kopplingsmodul



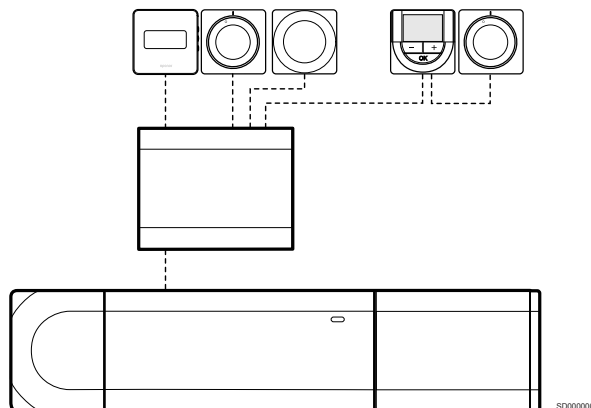
Samtliga termostater i exemplet är anslutna till reglercentralen och kopplingsmodulen (om en sådan används) med sin egen kabel.

Anslutning till stjärnmodul fäst vid reglercentral



Stjärnmodulen är fäst i reglercentralen och kopplingsmodulen (om en sådan används) och lägger till extra anslutningar till systemet. Varje termostat i exemplet är ansluten direkt till reglercentralen, kopplingsmodulen (om en sådan används) och stjärnmodulen.

Anslutning till stjärnmodul kabelansluten till reglercentral

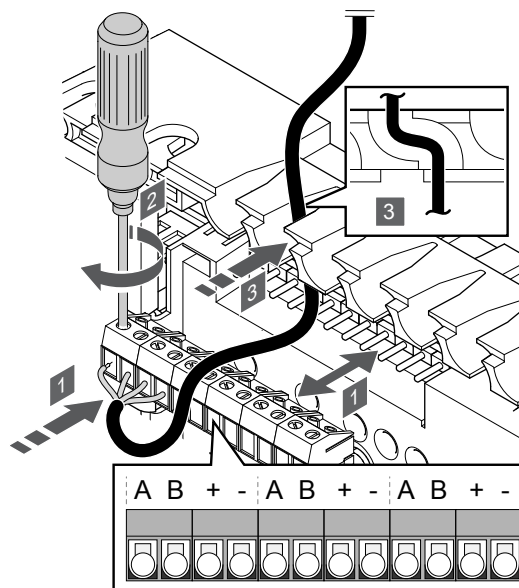


Stjärnmodulen är ansluten till reglercentralen och/eller kopplingsmodulen (om en sådan används) med en kabel, och använder två av de extra anslutningspunkterna. Varje termostat i exemplet är ansluten direkt till stjärnmodulen, utom en som är ansluten i serie.

Anslut kommunikationskabeln

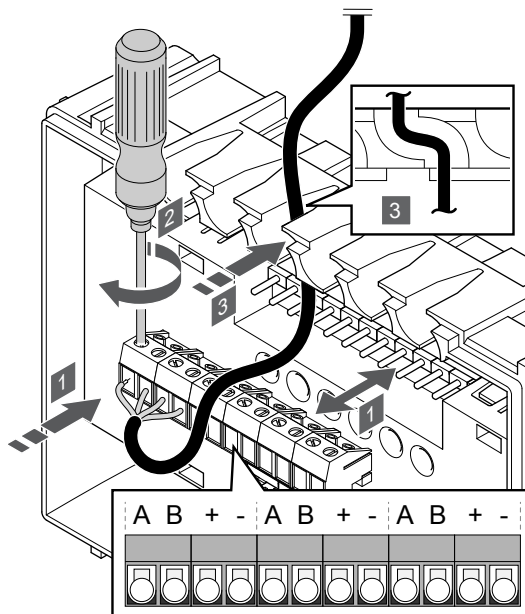
Anslut kommunikationskabeln till reglercentralen, kopplingsmodulen och/eller stjärnmodulen.

Anslut kommunikationskabeln till reglercentralen



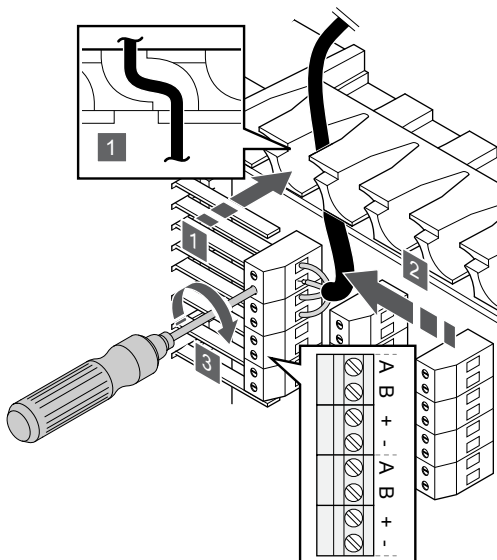
1. Dra kablarna via kabelgenomföringarna på ovsidan av reglercentralens ram.
2. För in de fyra ledarna (A, B, + och -) i reglercentralens anslutningskontakter.
3. Dra åt skruvarna som håller ledningarna på plats i kontakten.

Anslut kommunikationskabeln till en kopplingsmodul



1. Dra kablarna genom kabelgenomföringarna på ovansidan av kopplingsmodulens ram.
2. För in de fyra ledarna (A, B, + och -) i kopplingsmodulens anslutningskontakter.
3. Dra åt skruvarna som håller ledningarna på plats i kontakten.

Anslut kommunikationskabeln till en stjärnmodul

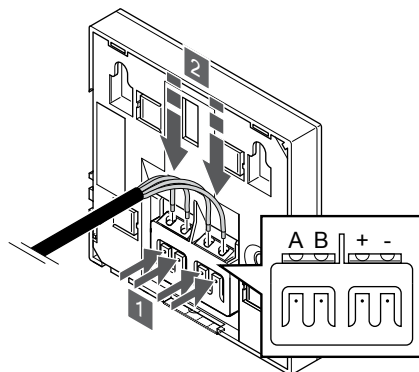


1. Dra kablarna genom kabelgenomföringarna på stjärnmodulens ram.
2. Stick in de fyra ledningarna (A, B, + och -) i krets-kortets kontakter.
3. Dra åt skruvarna som håller ledningarna på plats i kontakten.

Anslutning av kommunikationskabel till termostat

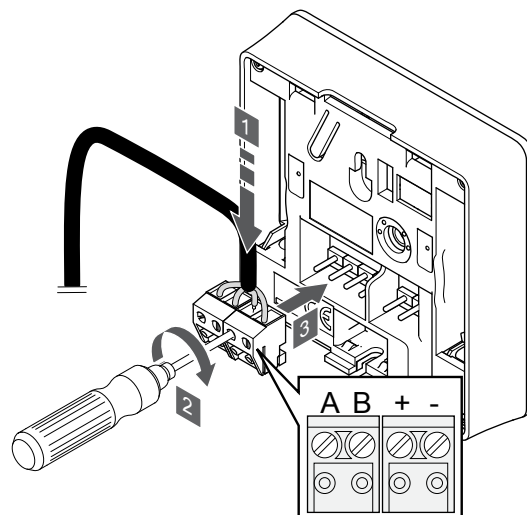
Anslut kommunikationskabeln till en termostat.

Uponor Smatrix Base T-141



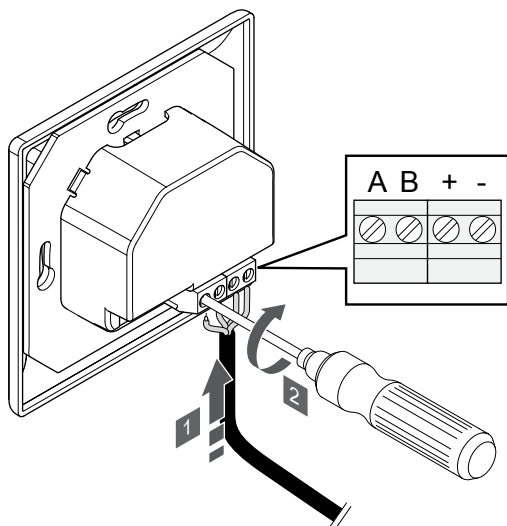
1. Tryck på knapparna på kabelterminalerna på termostats baksida.
2. Håll knapparna intryckta och för in de fyra ledarna i termostats kabelterminaler (märkta med A, B, + och -).

Uponor Smatrix Base T-143



1. Stick in de fyra ledningarna i de löstagbara kontaktarna märkta (A, B, + och -) på termostaten.
2. Dra åt skruvarna som håller ledningarna på plats i kontakten.
3. Stick in kontakten på termostats ingångsstift.

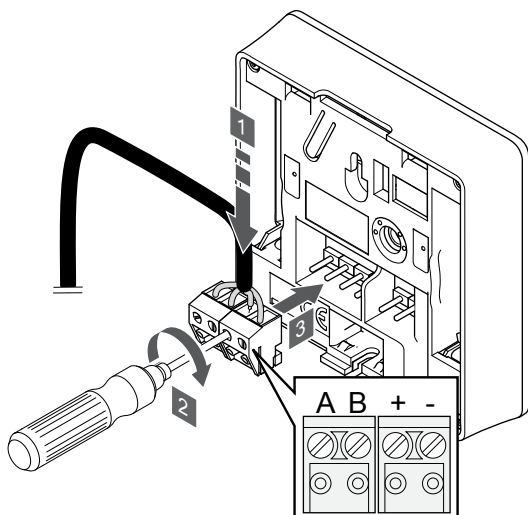
Uponor Smatrix Base T-144



SI000031

1. Stick in de fyra ledningarna i kontaktarna märkta (A, B, + och -) på termostaten.
2. Dra åt skruvarna som håller ledningarna på plats i kontakten.

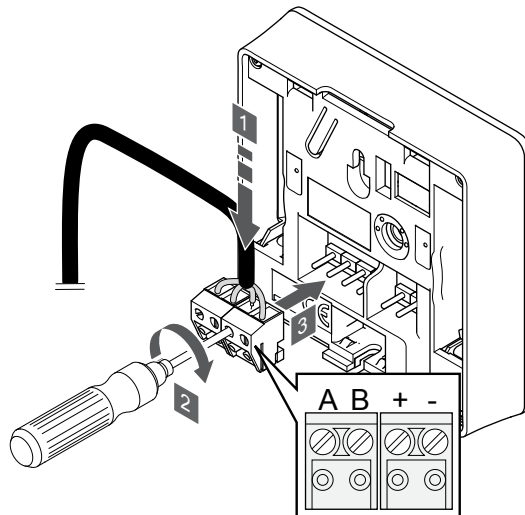
Uponor Smatrix Base T-145



SI000036

1. Stick in de fyra ledningarna i de löstagbara kontaktarna märkta (A, B, + och -) på termostaten.
2. Dra åt skruvarna som håller ledningarna på plats i kontakten.
3. Stick in kontakten på termostatsens ingångsstift.

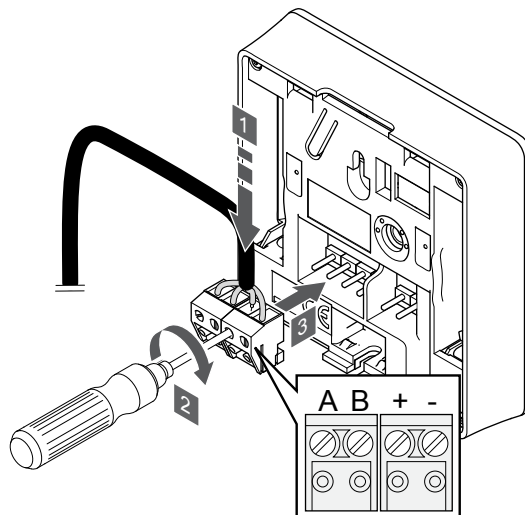
Uponor Smatrix Base T-146



SI000036

1. Stick in de fyra ledningarna i de löstagbara kontaktarna märkta (A, B, + och -) på termostaten.
2. Dra åt skruvarna som håller ledningarna på plats i kontakten.
3. Stick in kontakten på termostatsens ingångsstift.

Uponor Smatrix Base T-148



SI000036

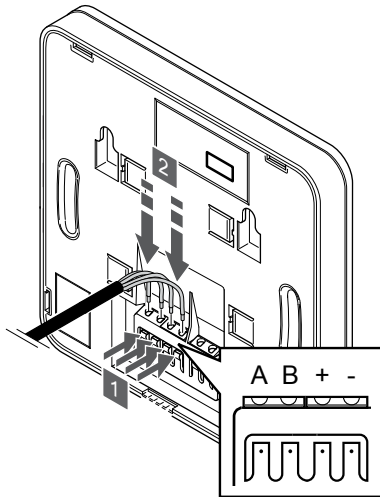
1. Stick in de fyra ledningarna i de löstagbara kontaktarna märkta (A, B, + och -) på termostaten.
2. Dra åt skruvarna som håller ledningarna på plats i kontakten.
3. Stick in kontakten på termostatsens ingångsstift.

OBS!

Termostaten startas när den ansluts till reglercentralen som i sin tur är ansluten till elnätet.

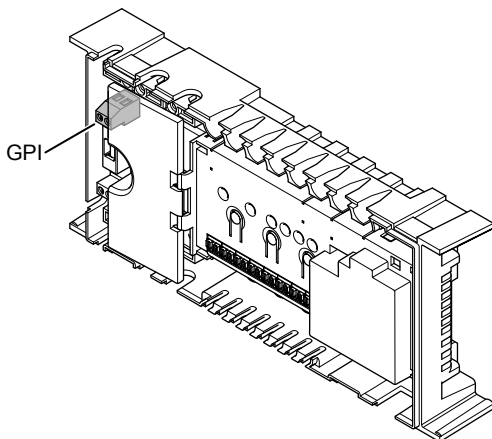
Du kan behöva ställa in tid och datum på termostaten när den startas. Du kan ändra den här inställningen senare via termostatsens inställningar.

Uponor Smatrix Base T-149



1. Tryck på knapparna på kabelterminalerna på termostats baksida.
2. Håll knapparna intryckta och för in de fyra ledarna i termostats kabelterminaler (märkta med A, B, + och -).

5.9 Anslut ingången till reglercentralens GPI



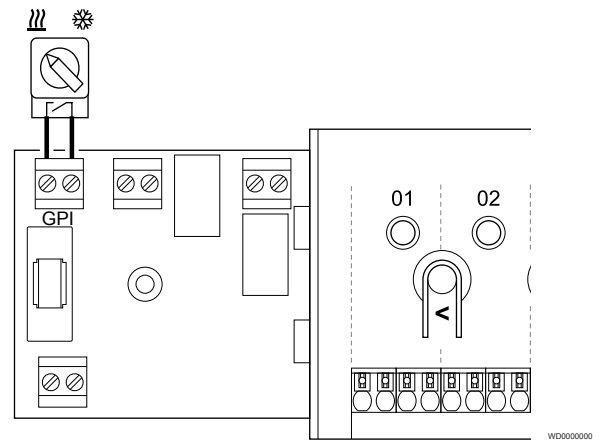
OBS!

Om systemet innehåller fler än en reglercentral använder du ingången på masterreglercentralen.

Reglercentralen är utrustad med en GPI-anslutning (universalingång för flera funktioner). Ange vilken typ av insignal som förväntas.

Funktionen aktiveras när en signal i form av en sluten krets tas emot.

Omkoppling värme/kyla

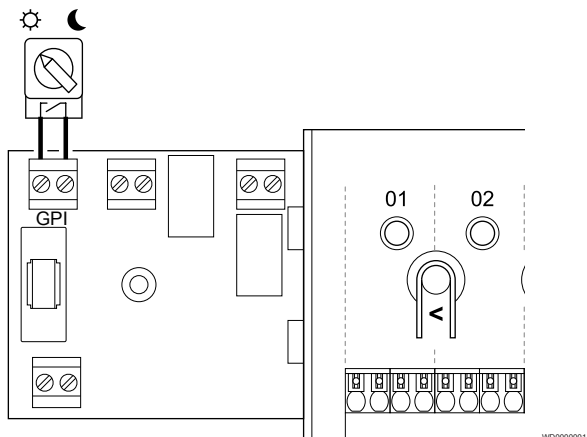


OBS!

I system som innehåller en kommunikationsmodul konfigureras GPI:ns funktion i **Installatörsinställn.** under den första konfigurationen eller via meny **Systeminställningar**.

1. Reglercentralen och omkopplaren för värme/kyla (slutande kontakt) måste vara fränkopplade från elnätet.
2. Dra kabeln till/från värme/kyla-ingången via en kabelgenomföring.
3. Anslut kabeln till den anslutning på reglercentralen som är märkt med **GPI**.

Komfort/ECO-omkopplare (kräver en kommunikationsmodul)



OBS!

I system som innehåller en kommunikationsmodul konfigureras GPI:ns funktion i **Installatörsinställn.** under den första konfigurationen eller via menyn **Systeminställningar**.

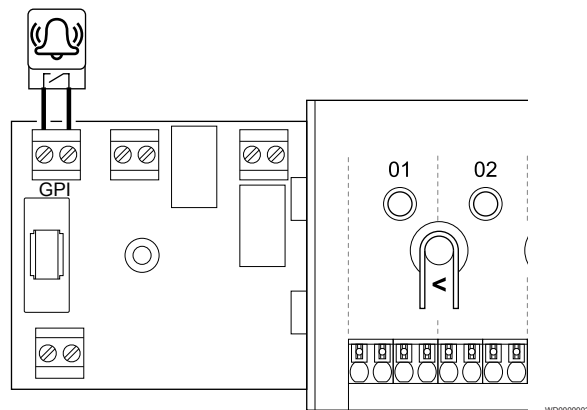
OBS!

Använd endast en Komfort/ECO-omkopplare i systemet.

- Om du ansluter en extern Komfort/ECO-omkopplare till systemet (till en GPI eller en termostat för offentlig miljö som systemenhet) inaktiveras funktionen för påtvingat ECO-läge i Uponor Smatrix Pulse-appen.
- Om du ansluter en extern Komfort/ECO-omkopplare via en termostat för offentlig miljö som systemenhet inaktiveras funktionen för påtvingat ECO-läge i GPI:n.

1. Reglercentralen och omkopplaren för Komfort/ECO (slutande kontakt) måste vara fränkopplade från elnätet.
2. Dra kabeln till/från omkopplaren för Komfort/ECO via en kabelgenomföring.
3. Anslut kabeln till den anslutning på reglercentralen som är märkt med **GPI**.

Allmänt systemlarm (kräver kommunikationsmodul)

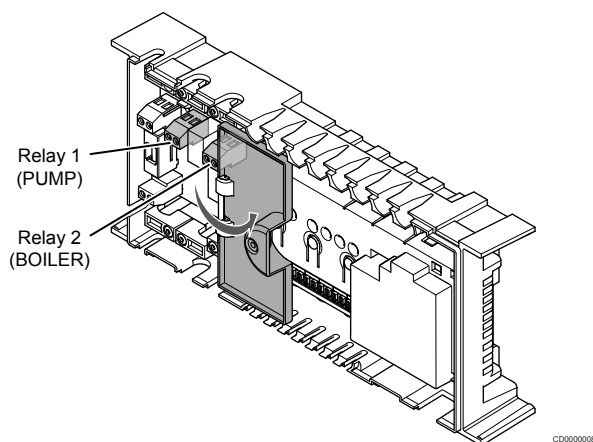


OBS!

I system som innehåller en kommunikationsmodul konfigureras GPI:ns funktion i **Installatörsinställn.** under den första konfigurationen eller via menyn **Systeminställningar**.

1. Reglercentralen och den enhet systemet ska ta emot en larmsignal från måste vara fränkopplade från elnätet.
2. Dra kabeln till/från den andra enheten via en kabelgenomföring.
3. Anslut kabeln till den anslutning på reglercentralen som är märkt med **GPI**.

5.10 Anslut utgången till reglercentralens reläer



Försiktigt!

Om du ändrar statusen för pumpstyrningen och/eller Tillåt kyla (i Uponor Smatrix-appen, kräver kommunikationsmodul) får alla reläer automatiskt inställningen **Ej konfigurerad**. Detta måste då konfigureras igen.

OBS!

I system med flera reglercentraler (konfigurerade i master-/underroller) är alla reläer som standard inställda på **Ej konfigurerad**. Detta måste konfigureras under installationen.

OBS!

Reglercentralen kan inte strömförsörja utgången.

OBS!
Reglercentralen styr utgången via en slutande kontakt på kopplingsplinten. Funktionen är aktiverad när reläet är slutet.

OBS!
Utgångens elektriska kretsar måste skyddas med en säkring med högst 8 A märkström.

Reglercentralen har två reläer som kan styras oberoende av varandra.

Reläerna i masterreglercentralen kan ställas in på någon av följande kombinationer. En kommunikationsmodul krävs för att ändra reläernas konfiguration från standardvärdena.

Relä 1 (PUMP)	Relä 2 (PANNA)
Cirkulationspump (standard) ¹⁾	Panna (standard)
Cirkulationspump ¹⁾	Omkoppling värme/kyla ³⁾
Cirkulationspump ¹⁾	Avfuktare ⁵⁾
Kylaggregat ¹⁾³⁾	Panna
Cirkulationspump ¹⁾	Komfort/ECO ⁶⁾
Ej konfigurerad	Ej konfigurerad

Reläerna i underreglercentralen kan ställas in på någon av följande kombinationer. En kommunikationsmodul krävs för att konfigurationen ska kunna göras.

Relä 1 (PUMP)	Relä 2 (PANNA)
Cirkulationspump ²⁾	Omkoppling värme/kyla ⁴⁾
Cirkulationspump ²⁾	Avfuktare ⁵⁾
Ej konfigurerad	Ej konfigurerad

1) Funktionen är endast tillgänglig när Pumpstyrning är inställd på Individuell eller Gemensam.

2) Funktionen är endast tillgänglig när Pumpstyrning är inställd på Individuell – annars visas "Används ej" i Uponor Smatrix Pulse-appen.

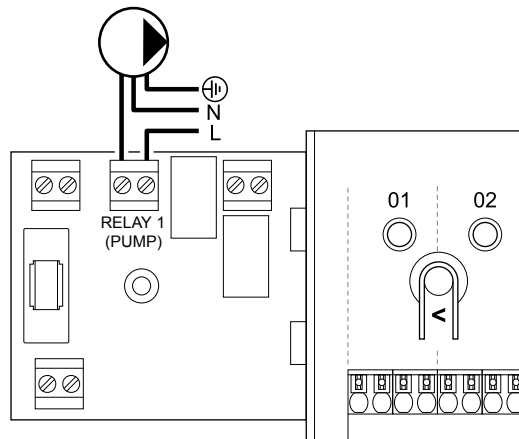
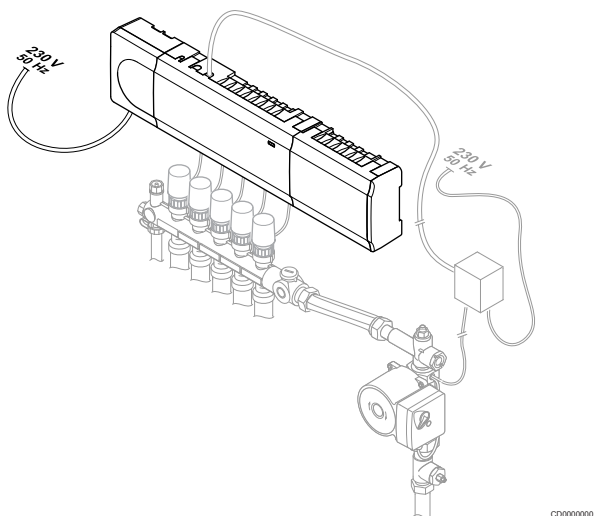
3) Funktionen är endast tillgänglig när kyla är aktiverad.

4) Funktionen är endast tillgänglig när kyla är aktiverad – annars visas "Används ej" i Uponor Smatrix Pulse-appen.

5) Funktionen är endast tillgänglig när styrning av relativ luftfuktighet är aktiverad (i kyläge, inga fläktkonvektorer).

6) Den här funktionen används även vid anslutning av en ventilationsenhet.

Cirkulationspump



Varning!

Risk för elektriska stötar! Elektrisk installation och service innanför skyddskåpor där spänningar på 230 V AC finns, måste utföras under överinseende av en behörig elektriker.



OBS!

Se dokumentationen från cirkulationspumpens tillverkare samt relevanta kopplingsscheman från Uponor före anslutning av pumpen.



OBS!

Reglercentralen kan inte strömförsörja pumpen. Reglercentralens pumpanslutning har endast en slutande kontakt för att slå på eller stänga av pumpens strömförsörjning.

1. Reglercentralen och cirkulationspumpen måste vara fränkopplade från elnätet.
2. Avlägsna skruven och öppna locket till facket för alternativa anslutningar.
3. Dra kabeln till/från pumpen via en kabelgenomföring.
4. Anslut L-ledaren från/till pumpen till den anslutning som är märkt med **Relay 1 (PUMP)**.
5. Fäst pumpkabeln med en kabelklämma i facket.
6. Stäng och säkra locket till facket för alternativa anslutningar.

Reläfunktion

Reglercentralen startar cirkulationspumpen (reläet sluts) när det finns en begäran om värme eller kyla.

Om en kommunikationsmodul är ansluten och flera reglercentraler används kan reläet ställas in på individuellt eller gemensamt pumpäge.

Individuell pump:

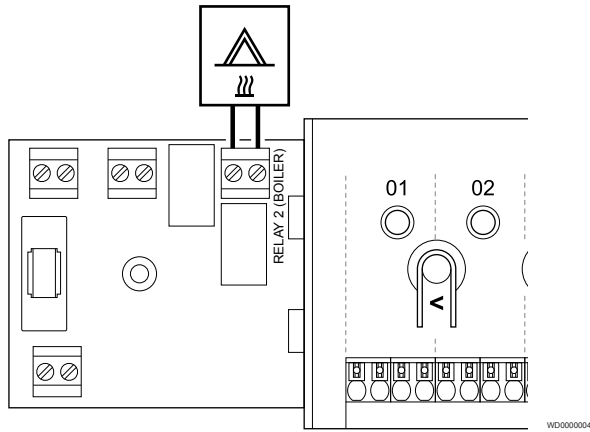
Reläfunktionen är inställd på rumsregleringsnivå. En cirkulationspump för varje reglercentral är ansluten till relä 1. När ett behov finns hos en specifik reglercentral startas endast den pump som är ansluten till den aktuella reglercentralen.

Gemensam pump:

Reläfunktionen är inställd på systemnivå. En pump används för hela systemet (pumpen är endast ansluten till relä 1 för masterreglercentralen). När det finns ett behov någonstans i systemet startas huvudpumpen.

När inställningen Gemensam används kan cirkulationspumpens relä användas för andra funktioner via underreglercentralen. Mer information finns i dokumentationen för reglercentralreläerna.

Panna



WD0000004

STOP	Varning! Risk för elektriska stötar! Elektrisk installation och service innanför skyddskåpor där spänningar på 230 V AC finns, måste utföras under överinseende av en behörig elektriker.
-------------	---

OBS!	Den här anslutningen kräver en ingång för detektering av slutande kontakt på pannan.
-------------	--

OBS!	Rumsreglercentralen kan inte strömförsörja pannan. Reglercentralens pannanslutning är endast en slutande kontakt för att slå på eller stänga av strömförsörjningen till pannan.
-------------	---

1. Reglercentralen och pannan måste vara fränkopplade från elnätet.
2. Avlägsna skruven och öppna locket till facket för alternativa anslutningar.
3. Dra kabeln till/från pannan via en kabelgenomföring.
4. Anslut pannan till den anslutning som är märkt med **Relä 2 (PANNA)**.
5. Fäst kabeln till/från pannan med en kabelklämma i facket.
6. Stäng och säkra locket till facket för alternativa anslutningar.

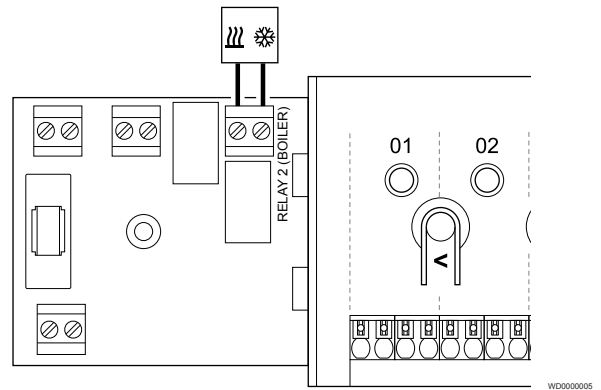
Reläfunktion

Pannreläet kan användas för att antingen sända en PÅ-signal till en värmekälla eller för att öppna en motoriserad zonventil med två portar som är placerad på golvvärmefördelarens tillopp. Om reläet används för att öppna en zonventil, bör de spänningsfria hjälpkontaktarna på zonventilen användas för att driva värmekällan.

Pannreläet kan även användas för att skicka en behovssignal till en framledningsregulator/shuntstyrning. Framledningsregulatorns utgångar bör då användas för att kontrollera den primära värmekällan.

Pannan aktiveras när reläet är slutet.

Värme/kyla (kräver kommunikationsmodul)



WD0000005

STOP	Varning! Risk för elektriska stötar! Elektrisk installation och service innanför skyddskåpor där spänningar på 230 V AC finns, måste utföras under överinseende av en behörig elektriker.
-------------	---

Försiktigt!	Om systemet innehåller fler än en reglercentral och inställningen Gemensam har valts för cirkulationspumpen i Installatörsinställn. , kan anslutningen på de andra reglercentralerna användas till ut signaler för värme/kyla.
--------------------	---

OBS!	Den här anslutningen kräver en ingång för detektering av slutande kontakt på den komponent som producerar värme/kyla.
-------------	---

OBS!	Den här reläfunktionen kräver en kommunikationsmodul och måste ställas in i Installatörsinställn. under den första konfigurationen eller via meny Systeminställningar .
-------------	---

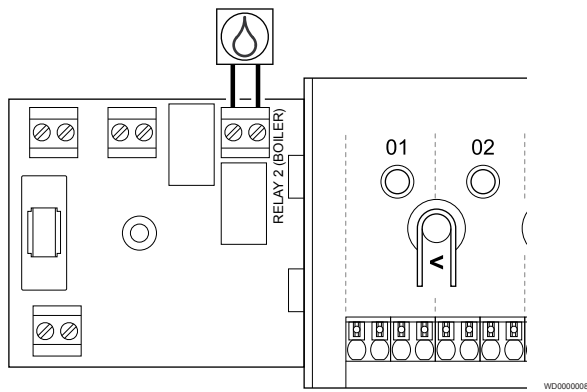
OBS!	Om systemet innehåller en kommunikationsmodul kontrollerar du att reglercentralens relä 2 (Panna) är inställt på Omkoppling värme/kyla i Installatörsinställn. och att kyla är tillgänglig i systemet.
-------------	--

1. Reglercentralen och reläet för värme/kyla måste vara fränkopplade från elnätet.
2. Avlägsna skruven och öppna locket till facket för alternativa anslutningar.
3. Dra kabeln till/från reläet för värme/kyla via en kabelgenomföring.
4. Anslut reläet för värme/kyla till den anslutning som är märkt med **Relä 2 (PANNA)**.
5. Fäst kabeln till/från reläet för värme/kyla med en kabelklämma i höljet.
6. Stäng och säkra locket till facket för alternativa anslutningar.

Reläfunktion

Värme aktiveras när reläet är öppet och kyla aktiveras när reläet är slutet.

Avfuktare (kräver en kommunikationsmodul)



WD0000008

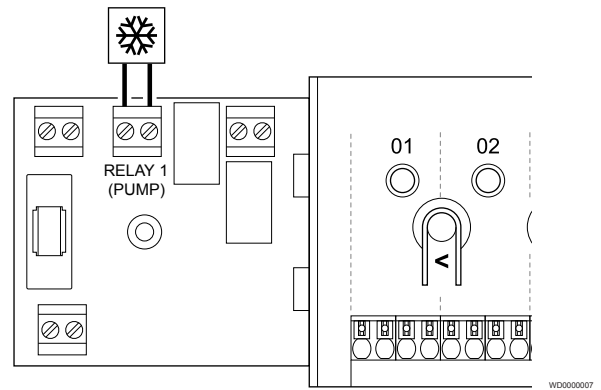
STOP	Varning! Risk för elektriska stötar! Elektrisk installation och service innanför skyddskåpor där spänningar på 230 V AC finns, måste utföras under överinseende av en behörig elektriker.
!	OBS! Den här anslutningen kräver en ingång för detektering av slutande kontakt på avfuktaren.
!	OBS! Den här reläfunktionen kräver en kommunikationsmodul och måste ställas in i Installatörsinställn. under den första konfigurationen eller via menyn Systeminställningar .
!	OBS! Om systemet innehåller en kommunikationsmodul kontrollerar du att reglercentralens relä 2 (Panna) är inställt på Avfuktare i Installatörsinställn.

1. Reglercentralen och avfuktaren måste vara fränkopplade från elnätet.
2. Avlägsna skruven och öppna locket till facket för alternativa anslutningar.
3. Dra kabeln till/från avfuktaren via en kabelgenomföring.
4. Anslut avfuktaren till den anslutning som är märkt med **Relä 2 (PANNA)**.
5. Fäst kabeln till/från avfuktaren med en kabelklämma i höljet.
6. Stäng och säkra locket till facket för alternativa anslutningar.

Reläfunktion

Avfuktaren startar (reläet sluts) när börvärdet för relativ luftfuktighet uppnås i kylläge. Den stannar när den minsta körtiden på 30 minuter har passerat och när den relativa luftfuktigheten har sjunkit under den definierade hysteresen för luftfuktighet.

Kylaggregat (kräver en kommunikationsmodul)



WD0000007

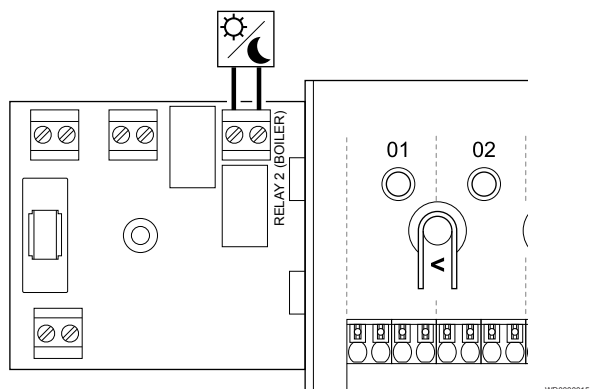
STOP	Varning! Risk för elektriska stötar! Elektrisk installation och service innanför skyddskåpor där spänningar på 230 V AC finns, måste utföras under överinseende av en behörig elektriker.
!	OBS! Den här anslutningen kräver en ingång för detektering av slutande kontakt på kylaggregatet.
!	OBS! Den här reläfunktionen kräver en kommunikationsmodul och måste ställas in i Installatörsinställn. under den första konfigurationen eller via menyn Systeminställningar .
!	OBS! Om systemet innehåller en kommunikationsmodul kontrollerar du att reglercentralens relä 1 (Pump) är inställt på Kylaggregat i Installatörsinställn.

1. Reglercentralen och kylaggregatet måste vara fränkopplade från elnätet.
2. Avlägsna skruven och öppna locket till facket för alternativa anslutningar.
3. Dra kabeln till/från kylaggregatet via en kabelgenomföring.
4. Anslut kylaggregatet till den anslutning som är märkt med **Relay 1 (PUMP)**.
5. Fäst kabeln till/från kylaggregatet med en kabelklämma i höljet.
6. Stäng och säkra locket till facket för alternativa anslutningar.

Reläfunktion

Kylaggregatet startar (reläet sluts) om det finns ett kylbehov i kylläget. Det stannar när kylbehovet är uppnått.

Komfort/ECO (kräver en kommunikationsmodul)



WD0000015

STOP	Varning! Risk för elektriska stötar! Elektrisk installation och service innanför skyddskåpor där spänningar på 230 V AC finns, måste utföras under överinseende av en behörig elektriker.
!	OBS! Den här anslutningen kräver att den andra enheten har en ingång för detektering av slutande kontakt.
!	OBS! Den här reläfunktionen kräver en kommunikationsmodul och måste ställas in i Installatörsinställn. under den första konfigurationen eller via meny Systeminställningar .
!	OBS! Om systemet innehåller en kommunikationsmodul kontrollerar du att reglercentralens relä 2 (Panna) är inställt på Komfort/ECO i Installatörsinställn.

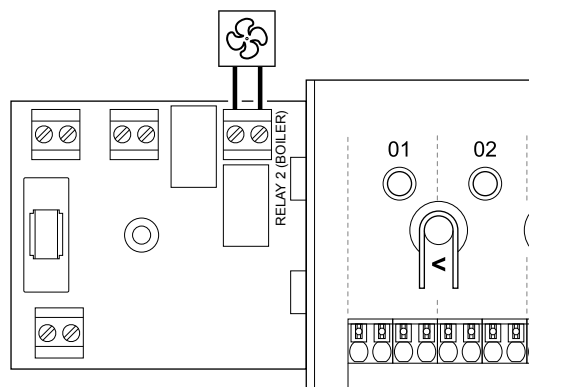
1. Reglercentralen och den andra enheten måste vara fränkopplade från elnätet.
2. Avlägsna skruven och öppna locket till facket för alternativa anslutningar.
3. Dra kabeln till/från den andra enheten via en kabelgenomföring.
4. Anslut den andra enheten till den anslutning som är märkt med **Relay 2 (BOILER)**.
5. Fäst kabeln till/från den andra enheten med en kabelklämma i höljet.
6. Stäng och säkra locket till facket för alternativa anslutningar.

Reläfunktion

ECO-läget är aktiverat när reläet är slutet.

Den här funktionen kräver en kommunikationsmodul samt att inställningen för reläutgången (**Installatörsinställningar**) ändras till Komfort/ECO.

Ventilation (kräver en kommunikationsmodul)



WD0000006

STOP	Varning! Risk för elektriska stötar! Elektrisk installation och service innanför skyddskåpor där spänningar på 230 V AC finns, måste utföras under överinseende av en behörig elektriker.
!	OBS! Den här anslutningen kräver att ventilationsenheten har en ingång för detektering av slutande kontakt.
!	OBS! Den här reläfunktionen kräver en kommunikationsmodul och måste ställas in i Installatörsinställn. under den första konfigurationen eller via meny Systeminställningar .
!	OBS! Om systemet innehåller en kommunikationsmodul kontrollerar du att reglercentralens relä 2 (Panna) är inställt på Komfort/ECO i Installatörsinställn.

1. Reglercentralen och ventilationsenheten måste vara fränkopplade från elnätet.
2. Avlägsna skruven och öppna locket till facket för alternativa anslutningar.
3. Dra kabeln till/från ventilationsenheten via en kabelgenomföring.
4. Anslut ventilationsenheten till den anslutning som är märkt med **Relä 2 (PANNA)**.
5. Fäst kabeln till/från ventilationsenheten med en kabelklämma i höljet.
6. Stäng och säkra locket till facket för alternativa anslutningar.

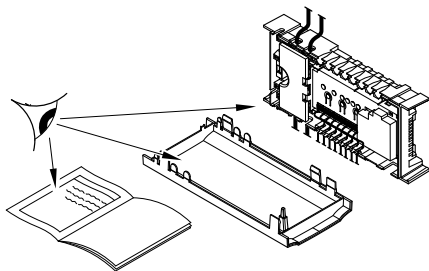
Reläfunktion

Reläet är slutet när Uponor Smatrix-systemet är inställt på ECO-läget. Ventilationen måste konfigureras för att sänka hastigheten när ingången är sluten (ECO) och att växla tillbaka till den normala inställningen när ingången öppnas igen (Komfort).

Den här funktionen kräver en kommunikationsmodul samt att inställningen för reläutgången (**Installatörsinställningar**) ändras till Komfort/ECO.

5.11 Anslut reglercentralen till elnätet

1. Kontrollera ledningsdragningen

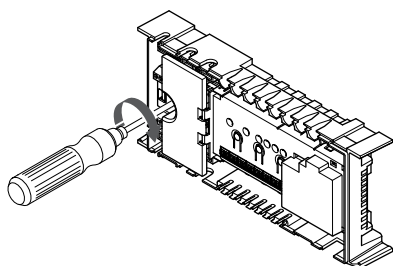


SI000037

Kontrollera att ledningsdragningen är komplett och korrekt utförd:

- Styrdon
- GPI-anslutning (omkopplare för värme/kyla)
- Reläanslutningar (cirkulationspump)

2. Stäng höljet till 230 V AC-delen



SI000038

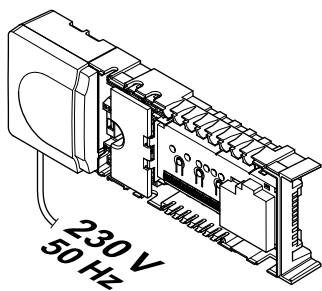


Varning!

Risk för elektriska stötar! Elektrisk installation och service innanför skyddskåpor där spänningar på 230 V AC finns, måste utföras under överinseende av en behörig elektriker.

Se till att reglercentralens 230 V AC-del är stängd och att fästsruven är åtdragen.

3. Starta reglercentralen



SI000039



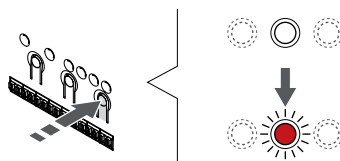
Varning!

Risk för elektriska stötar! Elektrisk installation och service innanför skyddskåpor där spänningar på 230 V AC finns, måste utföras under överinseende av en behörig elektriker.

Anslut nätkabeln till ett uttag med 230 V AC eller, om lokala regler kräver det, till en kopplingsdosa.

5.12 Styrdonstest

1. Aktivera manuellt läge

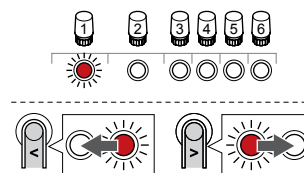


SI000048

Tryck på >-knappen när enheten är i driftläge för att aktivera manuellt läge.

Reglercentralen är i driftläge vid normal drift. Du kan annars hålla **OK**-knappen intryckt under tre sekunder för att tvinga enheten att återgå till driftläge.

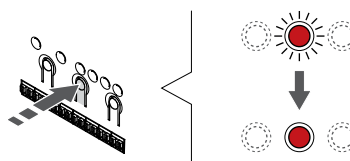
2. Välj en kanal



SI000049

Använd knapparna < och > för att flytta markören (lysdioden blinkar röd) till en önskad kanal.

3. Testa kanalen



SI000050



OBS!

Du avslutar den manuella styrningen genom att gå till manuellt läge, välja den aktiva kanalen och trycka på OK-knappen.



OBS!

Det tar cirka tio minuter att testa ett styrdon. Reglercentralen återgår automatiskt till driftläget när testet är klart.

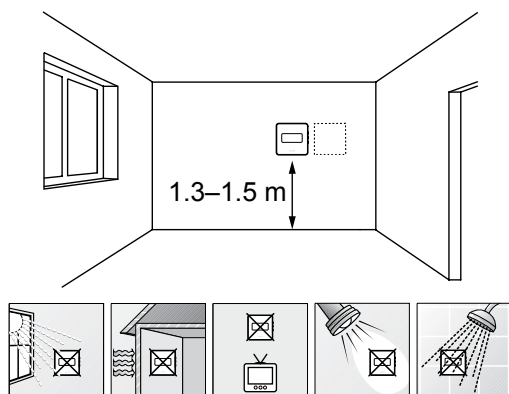
Tryck på knappen OK för att aktivera manuellt läge för den valda kanalen.

Lysdioden för kanalen	Status
Fast rött sken	Styrdonet börjar öppnas och systemet övergår till driftläget.
Blinkande rött sken	Kanalen kan inte väljas för manuell styrning. Försök igen senare.
Av	Styrningen av styrdonet kan fördröjas om fler än åtta kanaler öppnas samtidigt.

6 Installera Uponor Smatrix Base-rumstermostat

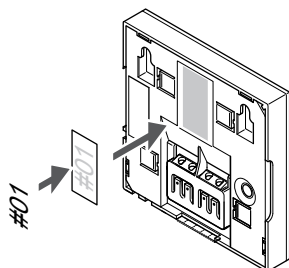
6.1 Uponor Smatrix Base T-141

Placering av termostaten



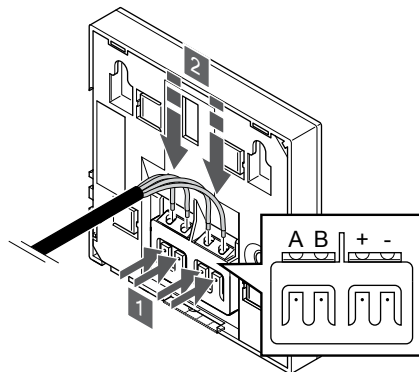
- Välj en innervägg och en position 1,3 m till 1,5 m över golvnivå.
- Placera inte termostaten där den kan utsättas för direkt solljus.
- Se till att termostaten inte kan värmas upp genom att solen skiner på väggen där den är monterad.
- Undvik att placera termostaten i närheten av värmekällor som TV-apparater, elektronisk utrustning, öppen spis, spotlights osv.
- Undvik att placera termostaten där den kan utsättas för fukt och stänkande vatten (IP20).

Märk termostaten



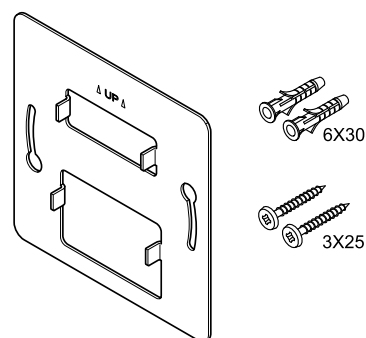
Märk termostaten, där detta är möjligt, med de kanalnummer den ska styra, till exempel 02 och 03. Om systemet har flera reglercentraler lägger du till ID:t för varje reglercentral, t.ex. 1.02, 1.03, 2.02 och 2.03.

Anslutning av kommunikationskabel till termostat



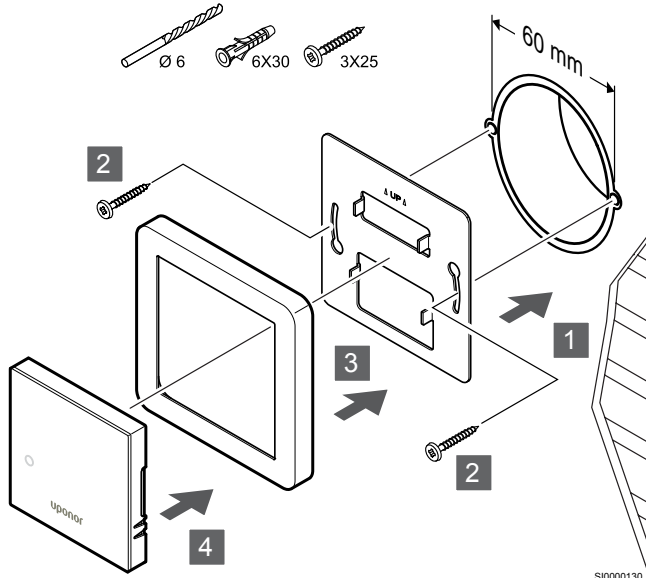
1. Tryck på knapparna på kabelterminalerna på termostatsens baksida.
2. Håll knapparna intryckta och för in de fyra ledarna i termostatsens kabelterminaler (märkta med A, B, + och -).

Fäst termostaten på väggen



Termostaten levereras med skruvar, skruvpluggar och ett väggfäste, vilket ger flera olika möjligheter att montera den på väggen.

Väggfäste (rekommenderas)



Sensors ram levereras inte av Uponor.

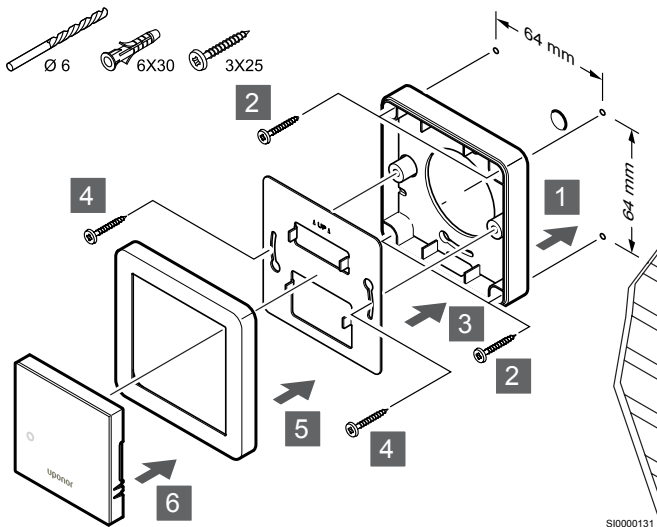
Använd väggfästet, skruvarna och pluggarna för att fästa termostaten på väggen.



Försiktigt!

Dra inte åt skruvarna till vägghållaren för hårt. Metallen kan deformeras.

Använda väggfäste och väggadapter (tillval)



Sensors ram levereras inte av Uponor.

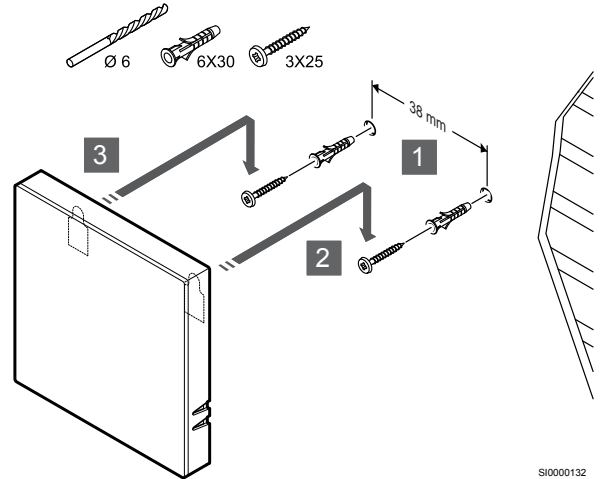
Använd väggfästet, väggadaptern (tillval), skruvarna och pluggarna för att montera termostaten på väggen.



Försiktigt!

Dra inte åt skruvarna till vägghållaren för hårt. Metallen kan deformeras.

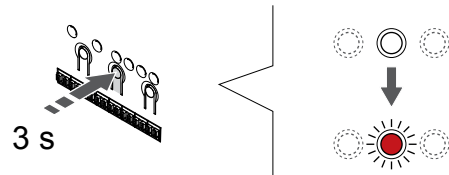
Skruv och plugg



Använd skruv och skruvplugg för att montera termostaten på väggen.

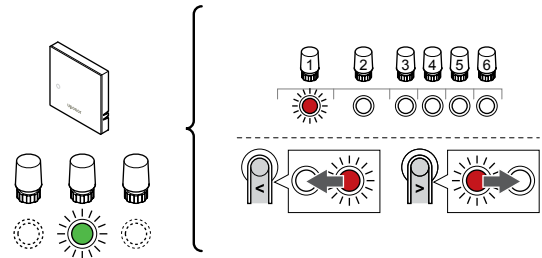
Registrera en termostat till reglercentralen

1. Aktivera registreringsläget



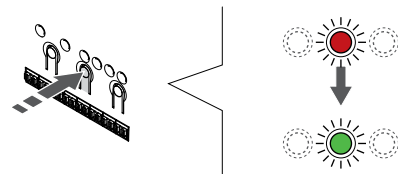
Håll **OK**-knappen på reglercentralen intryckt till dess att lysdioden för kanal 1 (eller den första oregistrerade kanalen) blinkar röd.

2. Välj en kanal



Använd knapparna **<** och **>** för att flytta markören (lysdioden blinkar röd) till en önskad kanal.

3. Lås den valda kanalen



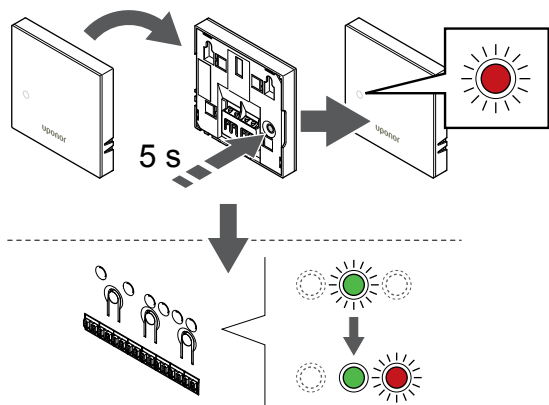
OBS!

Vi rekommenderar att registrera alla kanaler till termostaten samtidigt.

Tryck på **OK**-knappen för att välja kanalen för registrering. Lysdioden för den valda kanalen börjar blinka grön.

Välj alla kanaler som ska registreras till termostaten och gå vidare till nästa steg.

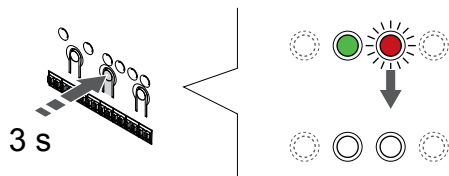
4. Registrera termostat



Tryck försiktigt på och håll ned registreringsknappen på termostaten, släpp knappen när lysdioden på framsidan av termostaten börjar blinka.

Lysdioden för den valda kanalen på reglercentralen lyser nu med fast grönt sken för att visa att registreringen är slutförd.

5. Avsluta registreringsläge

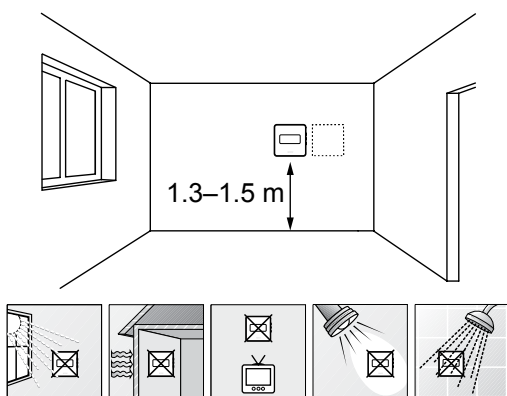


Håll **OK**-knappen på reglercentralen intryckt i cirka tre sekunder till dess att de gröna lysdioderna slocknar för att avsluta registreringen och återgå till driftläget.

Information om hur du avregistrerar redan registrerade termostater finns i *Avregistrera kanaler i reglercentralen, Sida 62*.

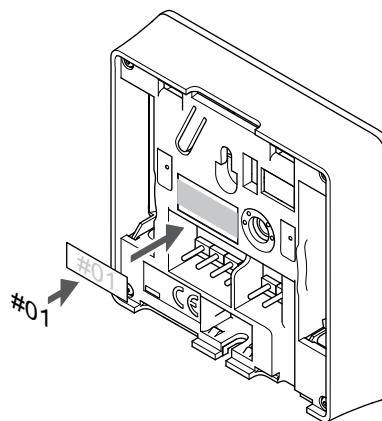
6.2 Uponor Smatrix Base T-143

Placering av termostaten



- Välj en innervägg och en position 1,3 m till 1,5 m över golvnivå.
- Placera inte termostaten där den kan utsättas för direkt solljus.
- Se till att termostaten inte kan värmas upp genom att solen skiner på väggen där den är monterad.
- Undvik att placera termostaten i närheten av värmekällor som TV-apparater, elektronisk utrustning, öppen spis, spotlights osv.
- Undvik att placera termostaten där den kan utsättas för fukt och stänkande vatten (IP20).

Märk termostaten



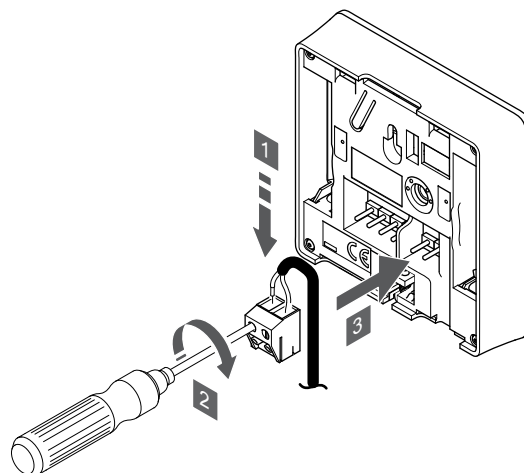
Märk termostaten, där detta är möjligt, med de kanalnummer den ska styra, till exempel 02 och 03. Om systemet har flera reglercentraler lägger du till ID:t för varje reglercentral, t.ex. 1.02, 1.03, 2.02 och 2.03.

Om en extern givare är ansluten lägger du till information om givartypen där detta är möjligt.

Tillgängliga kombinationer av termostater och sensorer:

- Rumstemperatur
- Rums- och golvtemperatur
- Rums- och utomhustemperatur
- Extern givartemperatur

Anslutning av extern givare till termostaten



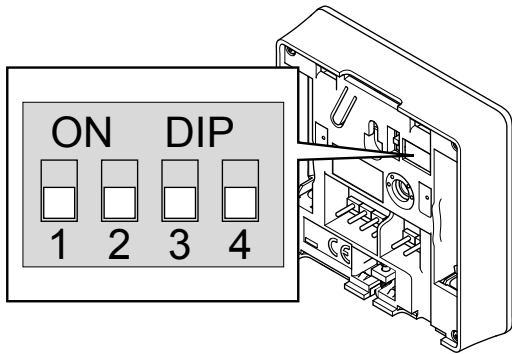
1. Stick in de två ledningarna från givarkabeln (ej polkänsliga) i den löstagbara kontakten.
2. Dra åt skruvarna som håller ledningarna på plats i kontakten.
3. Stick in kontakten på termostatsens ingångsstift.

OBS!

Om givaren tillsammans med T-143 ska verka som utomhusgivare: Montera utomhussensorn på husets norrfasad där den inte blir utsatt för direkt solljus. Montera den inte i närheten av dörrar, fönster eller ventilationsöppningar.

Om termostaten används fristående kan anslutningen för extern temperaturgivare användas för att ansluta en golvtemperaturgivare, utomhustemperaturgivare eller extern temperaturgivare. Välj ett funktionsläge med hjälp av termostatsens DIP-omkopplare.

DIP-omkopplare



CD000010



Försiktigt!

Termostatens DIP-omkopplare måste ställas in innan registreringen utförs.



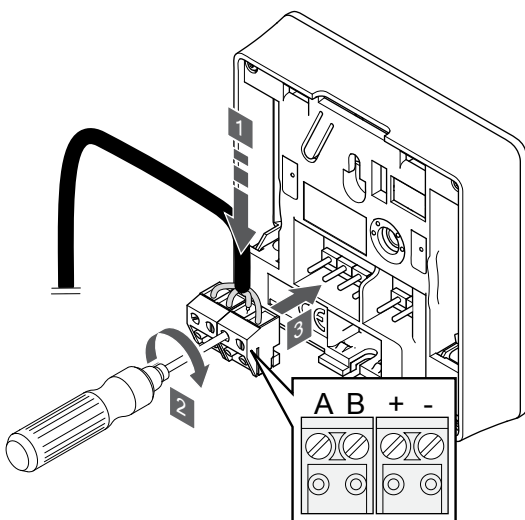
Försiktigt!

Switcharna måste ställas in på en av de tillgängliga funktionerna, annars kan inte termostaten registreras.

Använd DIP-omkopplarna för att ange termostatens funktion.

Termostatens funktion	Brytare
Rumstemperaturgivare	
Rumstemperaturgivare och golvtemperaturgivare	
Rumstemperaturgivare och utomhustemperaturgivare	
Extern givare	

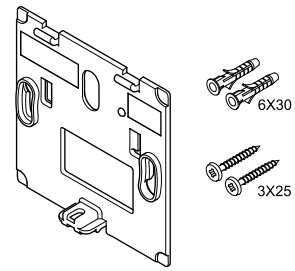
Anslutning av kommunikationskabel till termostat



SI000036

1. Stick in de fyra ledningarna i de löstagbara kontaktarna märkta (A, B, + och -) på termostaten.
2. Dra åt skruvarna som håller ledningarna på plats i kontakten.
3. Stick in kontakten på termostatens ingångsstift.

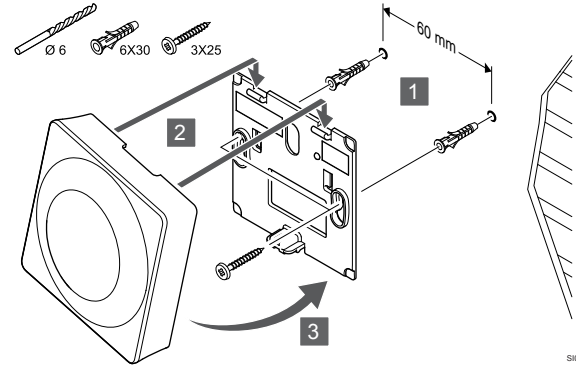
Fäst termostaten på väggen



CD000004

Termostaten levereras med skruvar, skruvpluggar och ett väggfäste, vilket ger flera olika möjligheter att montera den på väggen.

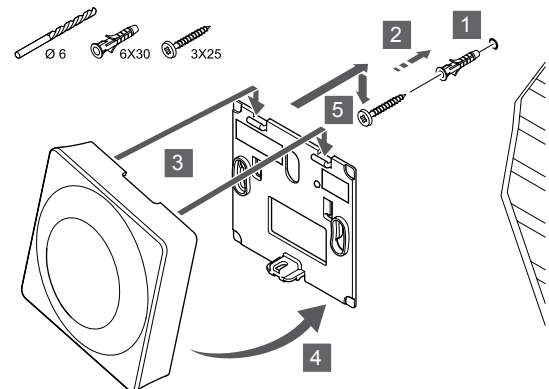
Väggfäste (rekommenderas)



SI000018

Använd väggfästet, skruvarna och pluggarna för att fästa termostaten på väggen.

Skruv och plugg

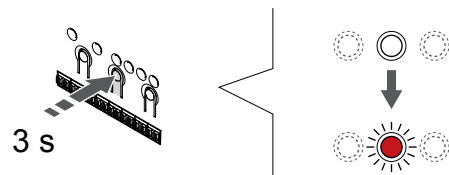


SI000017

Använd skruv och skruvplugg för att montera termostaten på väggen.

Registrera en termostat till reglercentralen

1. Aktivera registreringsläget



SI000065

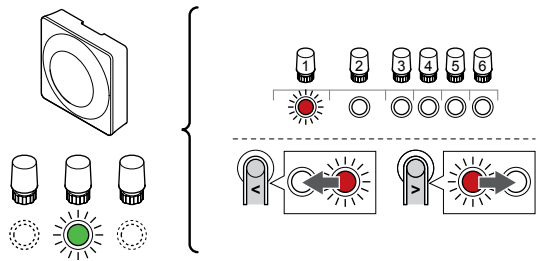
Håll **OK**-knappen på reglercentralen intryckt till dess att lysdioden för kanal 1 (eller den första oregistrerade kanalen) blinkar röd.



Försiktigt!

Termostatens DIP-omkopplare måste ställas in innan registreringen utförs.

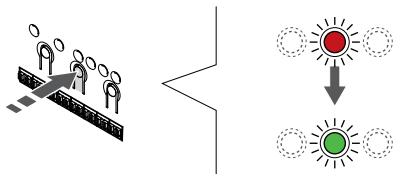
2. Välj en kanal



SI000067

Använd knapparna < och > för att flytta markören (lysdioden blinkar röd) till en önskad kanal.

3. Lås den valda kanalen



SI000071

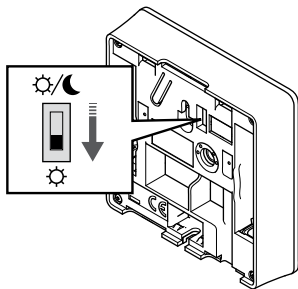
OBS!

Vi rekommenderar att registrera alla kanaler till termostaten samtidigt.

Tryck på **OK**-knappen för att välja kanalen för registrering. Lysdioden för den valda kanalen börjar blinka grön.

Välj alla kanaler som ska registreras till termostaten och gå vidare till nästa steg.

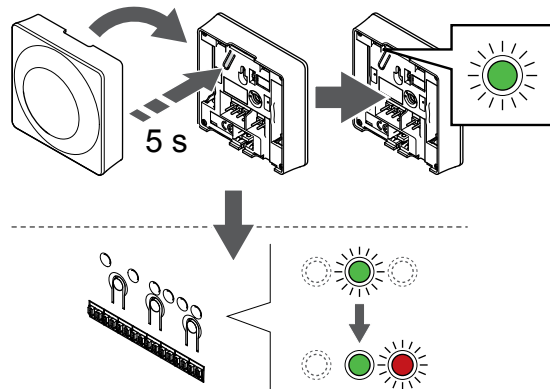
4. Aktivera manipulationslarmet



SI000073

Tillval: Du aktiverar termostats manipulationslarm genom att ställa in strömbrytaren för avaktivering på komfortläget (⚙️) innan du registrerar termostaten.

5. Registrera termostat

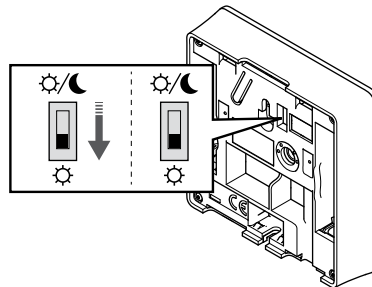


SI0000136

Tryck försiktigt på och håll ned registreringsknappen på termostaten, släpp knappen när lysdioden börjar blinka grön (i hålet ovanför registreringsknappen).

Lysdioden för den valda kanalen på reglercentralen lyser nu med fast grönt sken för att visa att registreringen är slutförd.

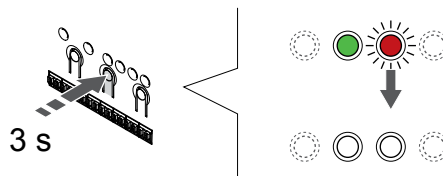
6. Ställ in omkopplaren för inaktivering av timer



SI000079

Tillval: Om manipulationslarmet aktiverades under registrering ställer du in strömbrytaren för avaktivering till önskat läge.

7. Avsluta registreringsläge



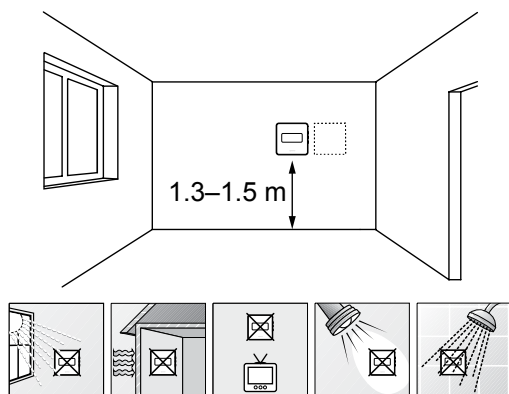
SI000078

Håll **OK**-knappen på reglercentralen intryckt i cirka tre sekunder till dess att de gröna lysdioderna slocknar för att avsluta registreringen och återgå till driftläget.

Information om hur du avregistrerar redan registrerade termostater finns i *Avregistrera kanaler i reglercentralen*, Sida 62.

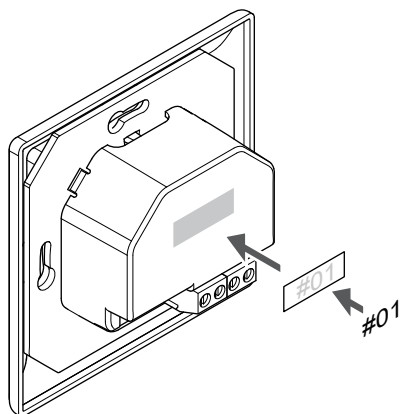
6.3 Uponor Smatrix Base T-144

Placering av termostaten



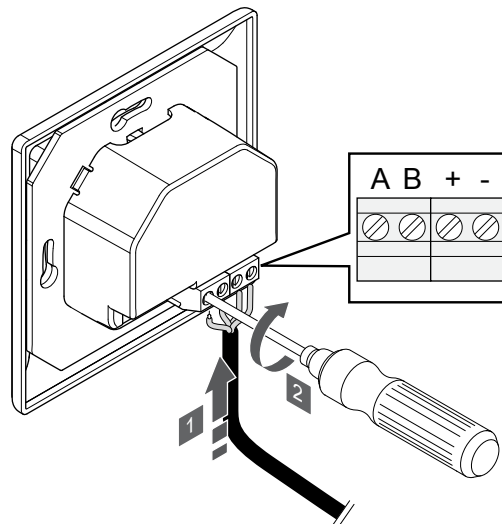
- Välj en innervägg och en position 1,3 m till 1,5 m över golvnivå.
- Placera inte termostaten där den kan utsättas för direkt solljus.
- Se till att termostaten inte kan värmas upp genom att solen skiner på väggen där den är monterad.
- Undvik att placera termostaten i närheten av värmekällor som TV-apparater, elektronisk utrustning, öppen spis, spotlights osv.
- Undvik att placera termostaten där den kan utsättas för fukt och stänkande vatten (IP20).

Märk termostaten



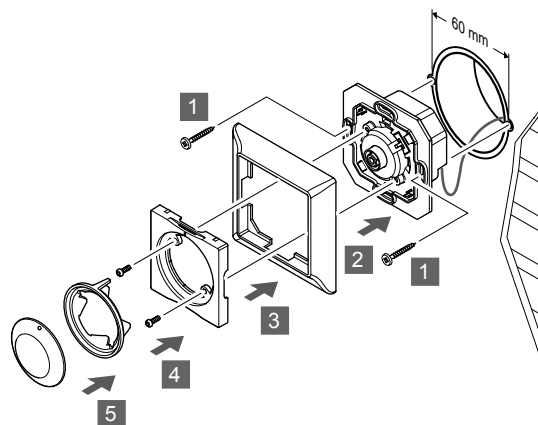
Märk termostaten, där detta är möjligt, med de kanalnummer den ska styra, till exempel 02 och 03. Om systemet har flera reglercentraler lägger du till ID:t för varje reglercentral, t.ex. 1.02, 1.03, 2.02 och 2.03.

Anslutning av kommunikationskabel till termostaten



1. Stick in de fyra ledningarna i kontaktarna märkta (A, B, + och -) på termostaten.
2. Dra åt skruvarna som håller ledningarna på plats i kontakten.

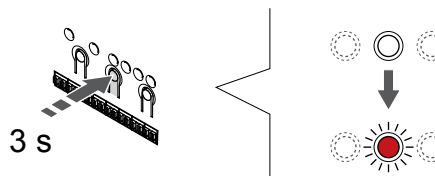
Fäst termostaten på väggen



1. Stick in väggkonsolen i en väggdosa och fäst den med skruvar. Se till att kommunikationsledningarna är anslutna.
2. Fäst och håll täckramen på plats.
3. Fäst täckramen med två skruvar och plastinsatsen.
4. Fäst den transparenta lysdiodringen.
5. Fäst ratten.

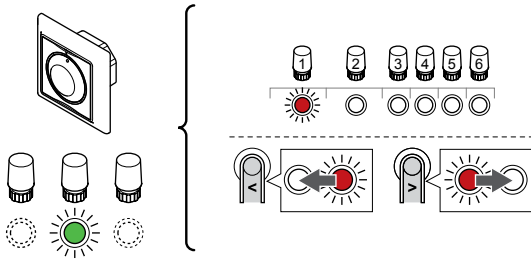
Registrera en termostat till reglercentralen

1. Aktivera registreringsläget



Håll **OK**-knappen på reglercentralen intryckt till dess att lysdioden för kanal 1 (eller den första oregistrerade kanalen) blinkar röd.

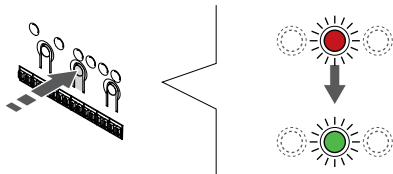
2. Välj en kanal



SI0000139

Använd knapparna < och > för att flytta markören (lysdioden blinkar röd) till en önskad kanal.

3. Lås den valda kanalen



SI0000071

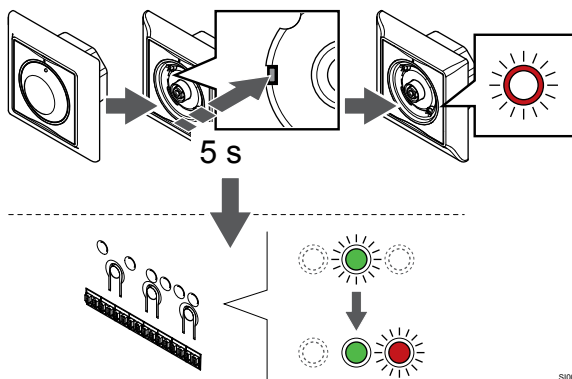
OBS!

Vi rekommenderar att registrera alla kanaler till termostaten samtidigt.

Tryck på **OK**-knappen för att välja kanalen för registrering. Lysdioden för den valda kanalen börjar blinka grön.

Välj alla kanaler som ska registreras till termostaten och gå vidare till nästa steg.

4. Registrera termostaten

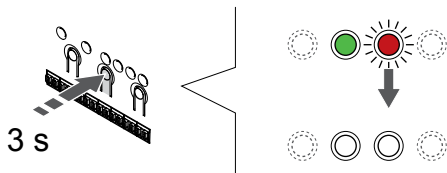


SI0000140

Tryck försiktigt med hjälp av ett spetsigt föremål på och håll ned registreringsknappen på termostaten, släpp knappen när lysdioden ovanför visartavlan börjar blinka.

Lysdioden för den valda kanalen på reglercentralen lyser nu med fast grönt sken för att visa att registreringen är slutförd.

5. Avsluta registreringsläge

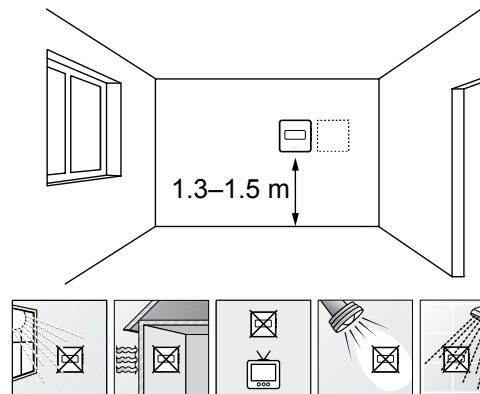


SI0000078

Håll **OK**-knappen på reglercentralen intryckt i cirka tre sekunder till dess att de gröna lysdioderna slocknar för att avsluta registreringen och återgå till driftläget.

6.4 Uponor Smatrix Base T-145

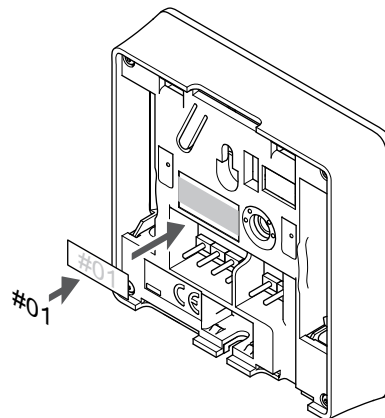
Placering av termostaten



SI0000002

- Välj en innervägg och en position 1,3 m till 1,5 m över golvnivå.
- Placera inte termostaten där den kan utsättas för direkt solljus.
- Se till att termostaten inte kan värmas upp genom att solen skiner på väggen där den är monterad.
- Undvik att placera termostaten i närheten av värmekällor som TV-apparater, elektronisk utrustning, öppen spis, spotlights osv.
- Undvik att placera termostaten där den kan utsättas för fukt och stänkande vatten (IP20).

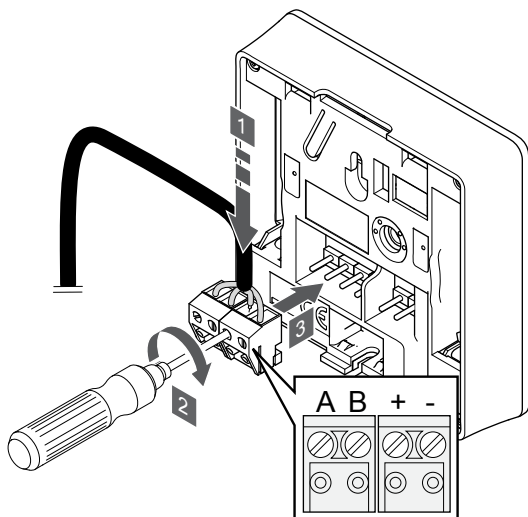
Märk termostaten



SI0000134

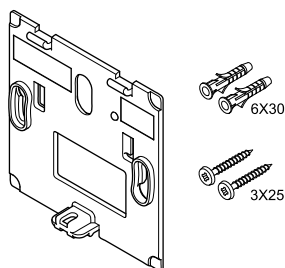
Märk termostaten, där detta är möjligt, med de kanalnummer den ska styra, till exempel 02 och 03. Om systemet har flera reglercentraler lägger du till ID:t för varje reglercentral, t.ex. 1.02, 1.03, 2.02 och 2.03.

Anslutning av kommunikationskabel till termostat



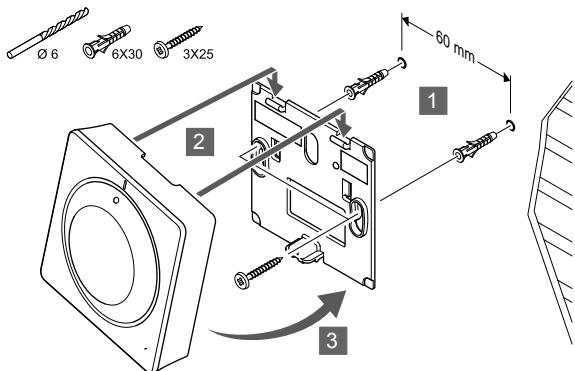
1. Stick in de fyra ledningarna i de löstagbara kontaktarna märkta (A, B, + och -) på termostaten.
2. Dra åt skruvarna som håller ledningarna på plats i kontakten.
3. Stick in kontakten på termostats ingångsstift.

Fäst termostaten på väggen



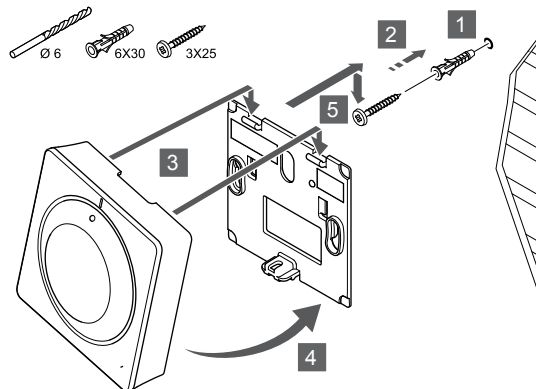
Termostaten levereras med skruvar, skruvpluggar och ett väggfäste, vilket ger flera olika möjligheter att montera den på väggen.

Väggfäste (rekommenderas)



Använd väggfästet, skruvarna och pluggarna för att fästa termostaten på väggen.

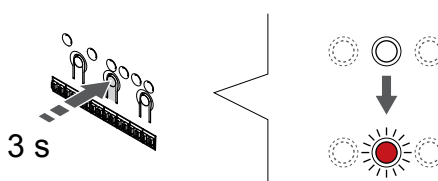
Skruv och plugg



Använd skruv och skruvplugg för att montera termostaten på väggen.

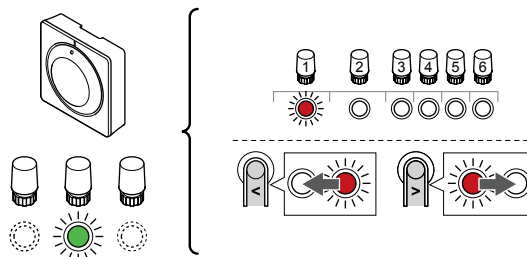
Registrera en termostat till reglercentralen

1. Aktivera registreringsläget



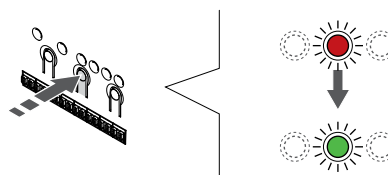
Håll **OK**-knappen på reglercentralen intryckt till dess att lysdioden för kanal 1 (eller den första oregistrerade kanalen) blinkar röd.

2. Välj en kanal



Använd knapparna < och > för att flytta markören (lysdioden blinkar röd) till en önskad kanal.

3. Lås den valda kanalen



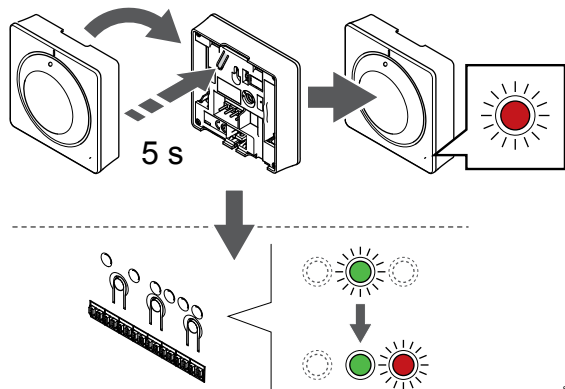
OBS!

Vi rekommenderar att registrera alla kanaler till termostaten samtidigt.

Tryck på **OK**-knappen för att välja kanalen för registrering. Lysdioden för den valda kanalen börjar blinka grön.

Välj alla kanaler som ska registreras till termostaten och gå vidare till nästa steg.

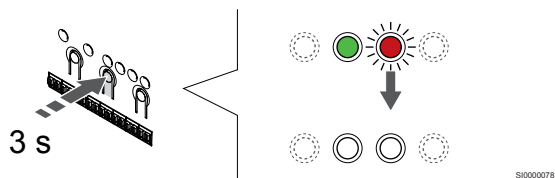
4. Registrera termostat



Tryck försiktigt på och håll ned registreringsknappen på termostaten, släpp knappen när lysdioden på framsidan av termostaten börjar blinka.

Lysdioden för den valda kanalen på reglercentralen lyser nu med fast grönt sken för att visa att registreringen är slutförd.

5. Avsluta registreringsläge

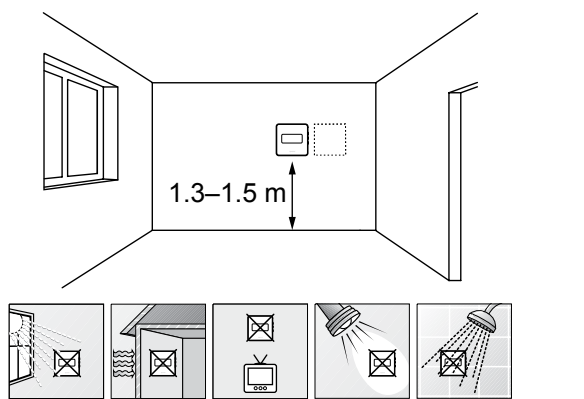


Håll **OK**-knappen på reglercentralen intryckt i cirka tre sekunder till dess att de gröna lysdioderna slocknar för att avsluta registreringen och återgå till driftläget.

Information om hur du avregistrerar redan registrerade termostater finns i *Avregistrera kanaler i reglercentralen*, Sida 62.

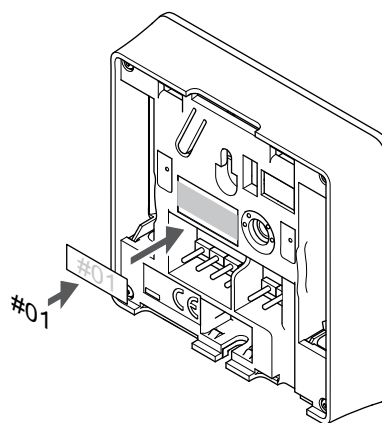
6.5 Uponor Smatrix Base T-146

Placering av termostaten



- Välj en innervägg och en position 1,3 m till 1,5 m över golvnivå.
- Placera inte termostaten där den kan utsättas för direkt solljus.
- Se till att termostaten inte kan värmas upp genom att solen skiner på väggen där den är monterad.
- Undvik att placera termostaten i närheten av värmekällor som TV-apparater, elektronisk utrustning, öppen spis, spotlights osv.
- Undvik att placera termostaten där den kan utsättas för fukt och stänkande vatten (IP20).

Märk termostaten



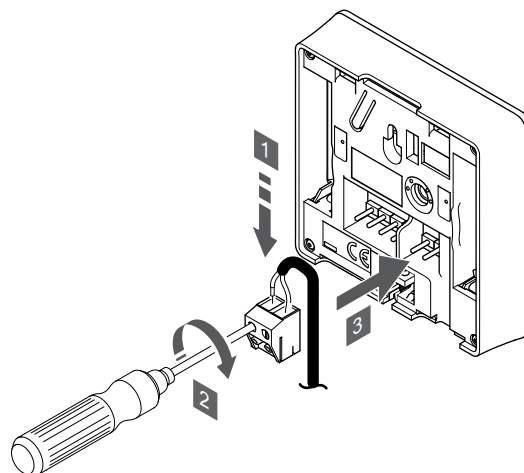
Märk termostaten, där detta är möjligt, med de kanalnummer den ska styra, till exempel 02 och 03. Om systemet har flera reglercentraler lägger du till ID:t för varje reglercentral, t.ex. 1.02, 1.03, 2.02 och 2.03.

Om en extern givare är ansluten lägger du till information om givartypen där detta är möjligt.

Tillgängliga kombinationer av termostater och sensorer:

- Rumstemperatur
- Rums- och golvtemperatur
- Rums- och utomhustemperatur
- Extern givartemperatur

Anslutning av extern givare till termostaten



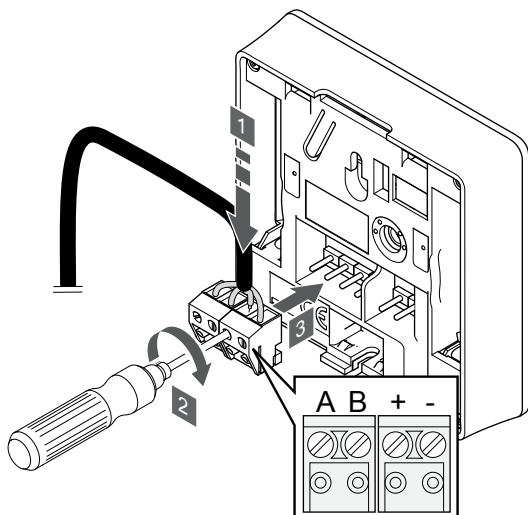
1. Stick in de två ledningarna från givarkabeln (ej polkänsliga) i den löstagbara kontakten.
2. Dra åt skruvarna som håller ledningarna på plats i kontakten.
3. Stick in kontakten på termostatsens ingångsstift.

OBS!

Om givaren tillsammans med T-143 ska verka som utomhusgivare: Montera utomhussensorn på husets norrfasad där den inte blir utsatt för direkt solljus. Montera den inte i närheten av dörrar, fönster eller ventilationsöppningar.

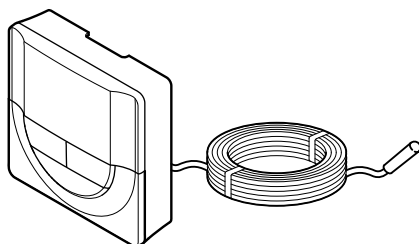
Ingången för extern temperaturgivare kan användas för golv-, utomhus- eller extern temperaturgivare. Använd termostatsens mjukvara för att välja ett regleringsläge som överensstämmer med användningen av sensor och termostat.

Anslutning av kommunikationskabel till termostat



1. Stick in de fyra ledningarna i de löstagbara kontaktarna märkta (A, B, + och -) på termostaten.
2. Dra åt skruvarna som håller ledningarna på plats i kontakten.
3. Stick in kontakten på termostatens ingångsstift.

Välj termostatens regleringsläge

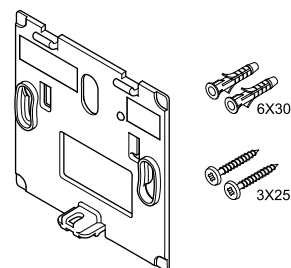


	<p>Försiktigt!</p> <p>Termostatens regleringsläge måste ställas in innan termostaten registreras i reglercentralen.</p> <p>Om inställningen ändras vid ett senare tillfälle måste termostaten registreras igen.</p>
	<p>OBS!</p> <p>Om ingen knapp på termostaten trycks in inom cirka åtta sekunder när en undermeny är öppen sparas det aktuella värdet och programvaran återgår till inställningsmenyn. Efter cirka 60 sekunder återgår den till driftläget.</p>

Om en extern sensor är ansluten till termostaten, måste ett regleringsläge väljas för att kunna använda sensorns extra funktionalitet.

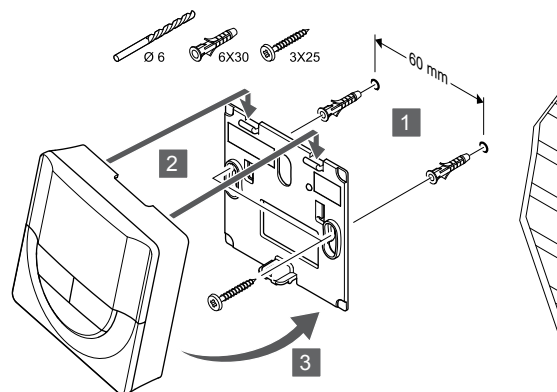
Läs *04 Regleringsläge, Sida 80* för att få mer information om hur du ändrar inställningen.

Fäst termostaten på väggen



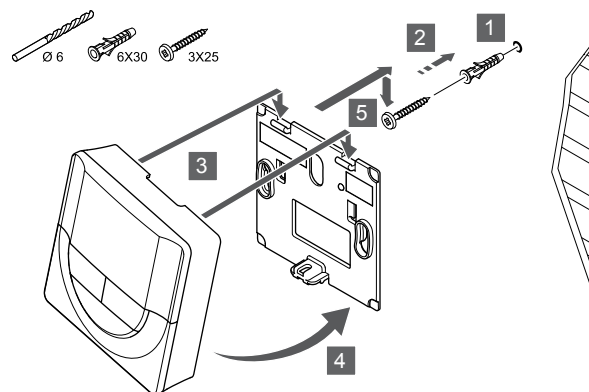
Termostaten levereras med skruvar, skruvpluggar och ett väggfäste, vilket ger flera olika möjligheter att montera den på väggen.

Väggfäste (rekommenderas)



Använd väggfästet, skruvarna och pluggarna för att fästa termostaten på väggen.

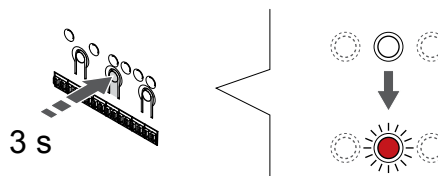
Skruv och plugg



Använd skruv och skruvplugg för att montera termostaten på väggen.

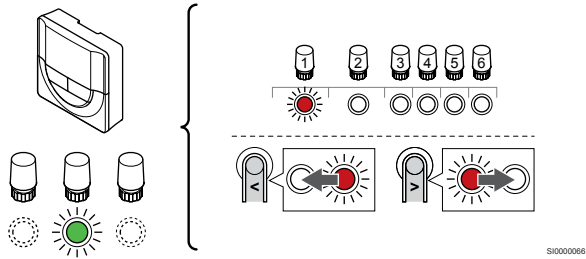
Registrera en termostat till reglercentralen

1. Aktivera registreringsläget



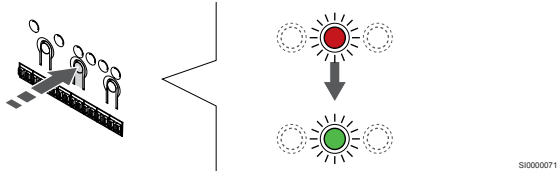
Håll **OK**-knappen på reglercentralen intryckt till dess att lysdioden för kanal 1 (eller den första oregistrerade kanalen) blinkar röd.

2. Välj en kanal



Använd knapparna < och > för att flytta markören (lysdioden blinkar röd) till en önskad kanal.

3. Lås den valda kanalen



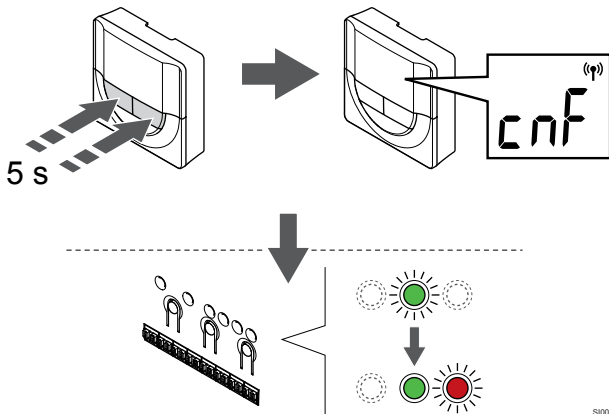
OBS!

Vi rekommenderar att registrera alla kanaler till termostaten samtidigt.

Tryck på **OK**-knappen för att välja kanalen för registrering. Lysdioden för den valda kanalen börjar blinka grön.

Välj alla kanaler som ska registreras till termostaten och gå vidare till nästa steg.

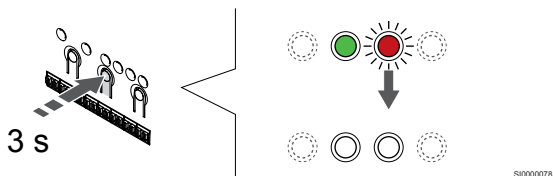
4. Registrera termostat



Håll båda knapparna - och + på termostaten intryckta till dess att texten **CnF** (konfigurera) och kommunikationsikonen visas.

Lyddioden för den valda kanalen på reglercentralen lyser nu med fast grönt sken för att visa att registreringen är slutförd.

5. Avsluta registreringsläge

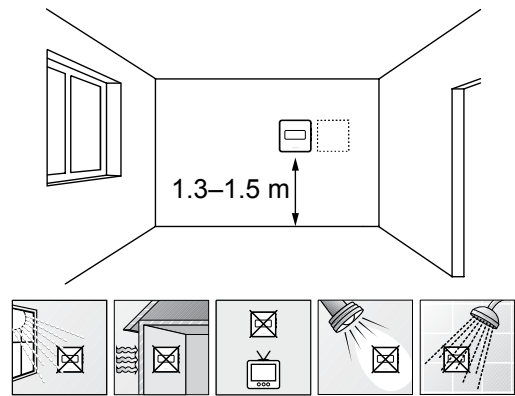


Håll **OK**-knappen på reglercentralen intryckt i cirka tre sekunder till dess att de gröna lysdioderna slocknar för att avsluta registreringen och återgå till driftläget.

Information om hur du avregistrerar redan registrerade termostater finns i *Avregistrera kanaler i reglercentralen*, Sida 62.

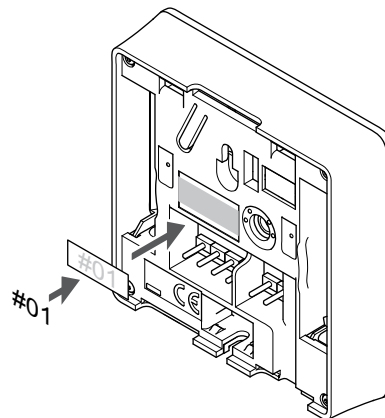
6.6 Uponor Smatrix Base T-148

Placering av termostaten



- Välj en innervägg och en position 1,3 m till 1,5 m över golvnivå.
- Placera inte termostaten där den kan utsättas för direkt solljus.
- Se till att termostaten inte kan värmas upp genom att solen skiner på väggen där den är monterad.
- Undvik att placera termostaten i närheten av värmekällor som TV-apparater, elektronisk utrustning, öppen spis, spotlights osv.
- Undvik att placera termostaten där den kan utsättas för fukt och stänkande vatten (IP20).

Märk termostaten



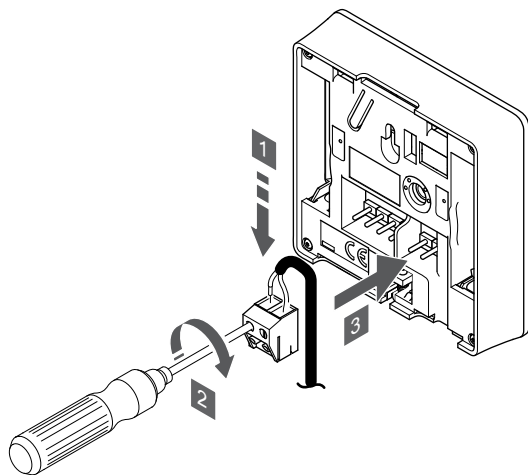
Märk termostaten, där detta är möjligt, med de kanalnummer den ska styra, till exempel 02 och 03. Om systemet har flera reglercentraler lägger du till ID:t för varje reglercentral, t.ex. 1.02, 1.03, 2.02 och 2.03.

Om en extern givare är ansluten lägger du till information om givartypen där detta är möjligt.

Tillgängliga kombinationer av termostater och sensorer:

- Rumstemperatur
- Rums- och golvtemperatur
- Rums- och utomhustemperatur
- Extern givartemperatur

Anslutning av extern givare till termostaten



SI0000135

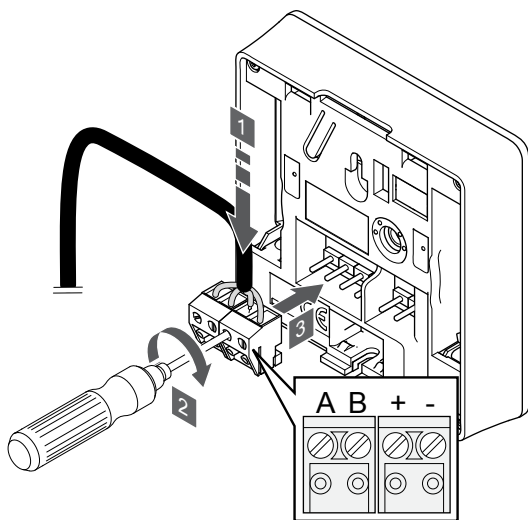
1. Stick in de två ledningarna från givarkabeln (ej polkänsliga) i den löstagbara kontakten.
2. Dra åt skruvarna som håller ledningarna på plats i kontakten.
3. Stick in kontakten på termostatsens ingångsstift.

OBS!

Om givaren tillsammans med T-143 ska verka som utomhusgivare: Montera utomhussensorn på husets norrfasad där den inte blir utsatt för direkt solljus. Montera den inte i närheten av dörrar, fönster eller ventilationsöppningar.

Ingången för extern temperaturgivare kan användas för golv-, utomhus- eller extern temperaturgivare. Använd termostatsens mjukvara för att välja ett regleringsläge som överensstämmer med användningen av sensor och termostat.

Anslutning av kommunikationskabel till termostat



SI0000036

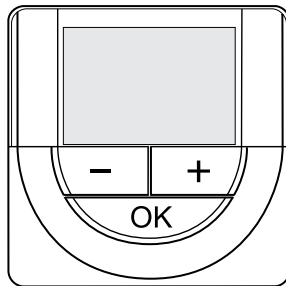
1. Stick in de fyra ledningarna i de löstagbara kontaktarna märkta (A, B, + och -) på termostaten.
2. Dra åt skruvarna som håller ledningarna på plats i kontakten.
3. Stick in kontakten på termostatsens ingångsstift.

OBS!

Termostaten startas när den ansluts till reglercentralen som i sin tur är ansluten till elnätet.

Du kan behöva ställa in tid och datum på termostaten när den startas. Du kan ändra den här inställningen senare via termostatsens inställningar.

Inställning av tid och datum



00000000

OBS!

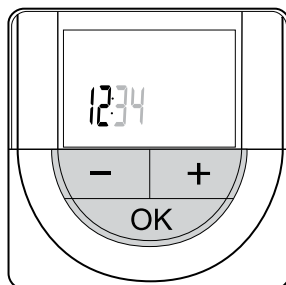
Om ingen knapp på termostaten trycks in inom cirka åtta sekunder när en undermeny är öppen sparas det aktuella värdet och programvaran återgår till inställningsmenyn. Efter cirka 60 sekunder återgår den till driftläget.

Vid en första start, start efter en fabriksåterställning eller när enheten har varit bortkopplad från elnätet en längre tid kräver programvaran att du ställer in tid och datum. De här inställningarna krävs för att programmera schemaläggningar för denna termostat.

Använd knapparna - och + för att ändra värdet, tryck på OK-knappen för att lagra värdet och gå till nästa redigerbara värde.

Datum och tid kan även ställas in via inställningsmenyn vid ett senare tillfälle.

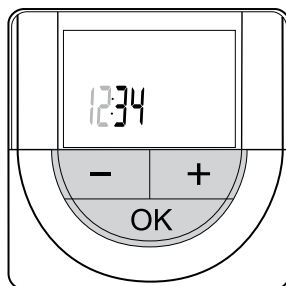
1. Ställ in timmar



00000000

Använd knapparna - och + för att ändra värdet, tryck på OK-knappen för att lagra värdet och gå till nästa redigerbara värde.

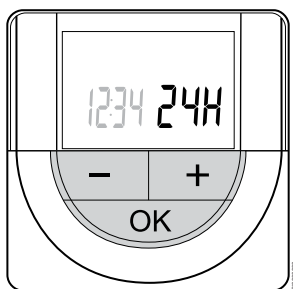
2. Ställ in minuter



00000000

Använd knapparna - och + för att ändra värdet, tryck på OK-knappen för att lagra värdet och gå till nästa redigerbara värde.

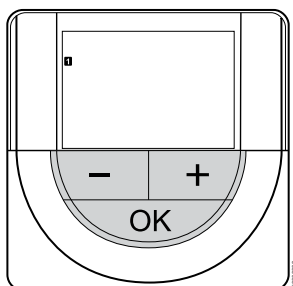
3. Ställ in tidsformat (12/24 timmar)



Ställ in 12- eller 24-timmarsformat.

Använd knapparna - och + för att ändra värdet, tryck på OK-knappen för att lagra värdet och gå till nästa redigerbara värde.

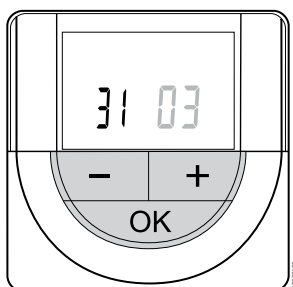
4. Ställ in veckodag



Ställ in veckodag (1 = måndag, 7 = söndag).

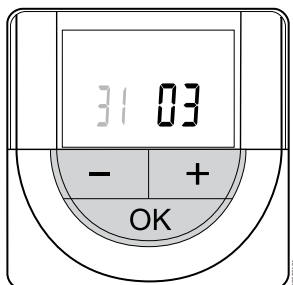
Använd knapparna - och + för att ändra värdet, tryck på OK-knappen för att lagra värdet och gå till nästa redigerbara värde.

5. Ställ in datum



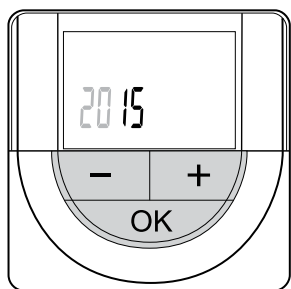
Använd knapparna - och + för att ändra värdet, tryck på OK-knappen för att lagra värdet och gå till nästa redigerbara värde.

6. Ställ in månad



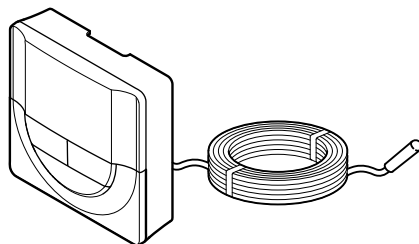
Använd knapparna - och + för att ändra värdet, tryck på OK-knappen för att lagra värdet och gå till nästa redigerbara värde.

7. Ställ in år



Använd knapparna - och + för att ändra värdet, tryck på OK-knappen för att lagra värdet och gå till nästa redigerbara värde.

Välj termostatsens regleringsläge



S80000106



Försiktigt!

Termostatsens regleringsläge måste ställas in innan termostaten registreras i reglercentralen.

Om inställningen ändras vid ett senare tillfälle måste termostaten registreras igen.



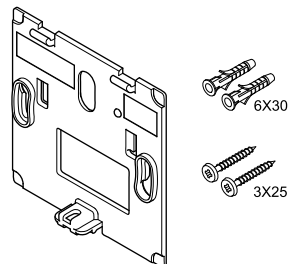
OBS!

Om ingen knapp på termostaten trycks in inom cirka åtta sekunder när en undermeny är öppen sparas det aktuella värdet och programvaran återgår till inställningsmenyn. Efter cirka 60 sekunder återgår den till driftläget.

Om en extern sensor är ansluten till termostaten, måste ett regleringsläge väljas för att kunna använda sensorns extra funktionalitet.

Läs *04 Regleringsläge, Sida 80* för att få mer information om hur du ändrar inställningen.

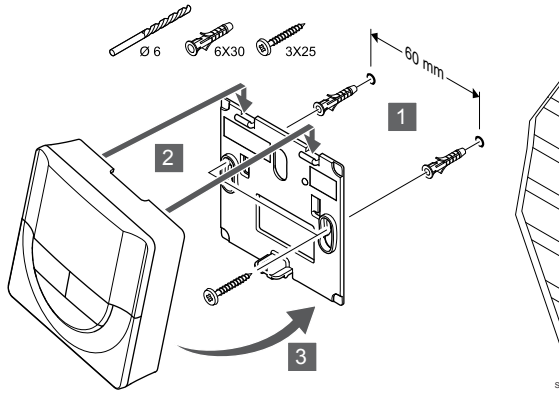
Fäst termostaten på väggen



CD0000004

Termostaten levereras med skruvar, skruvpluggar och ett väggfäste, vilket ger flera olika möjligheter att montera den på väggen.

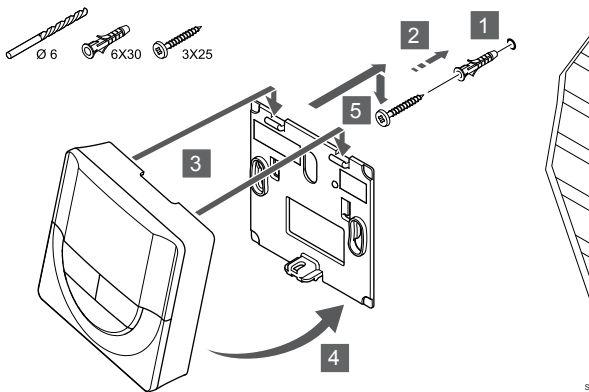
Väggfäste (rekommenderas)



SI0000015

Använd väggfästet, skruvarna och pluggarna för att fästa termostaten på väggen.

Skruv och plugg

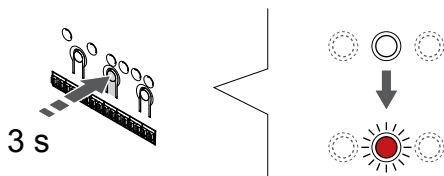


SI0000014

Använd skruv och skruvplugg för att montera termostaten på väggen.

Registrera en termostat till reglercentralen

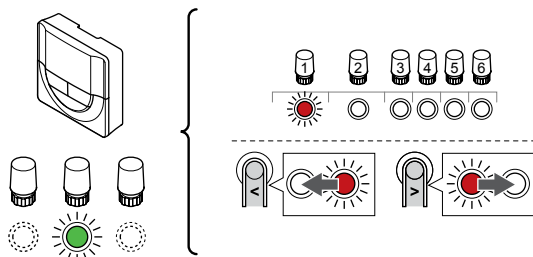
1. Aktivera registreringsläget



SI0000065

Håll **OK**-knappen på reglercentralen intryckt till dess att lysdioden för kanal 1 (eller den första oregistrerade kanalen) blinkar röd.

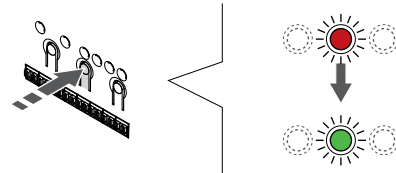
2. Välj en kanal



SI0000066

Använd knapparna **<** och **>** för att flytta markören (lysdioden blinkar röd) till en önskad kanal.

3. Lås den valda kanalen



SI0000071

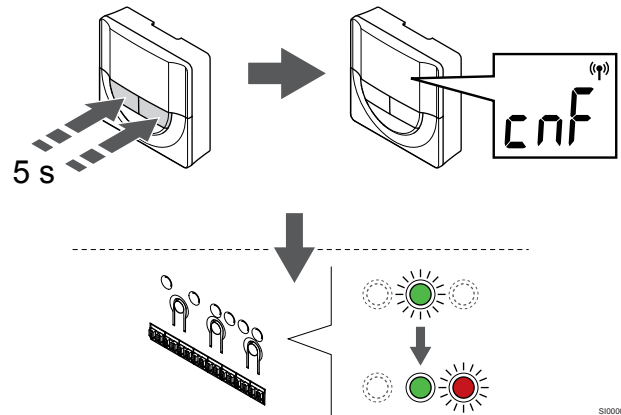
OBS!

Vi rekommenderar att registrera alla kanaler till termostaten samtidigt.

Tryck på **OK**-knappen för att välja kanalen för registrering. Lysdioden för den valda kanalen börjar blinka grön.

Välj alla kanaler som ska registreras till termostaten och gå vidare till nästa steg.

4. Registrera termostat

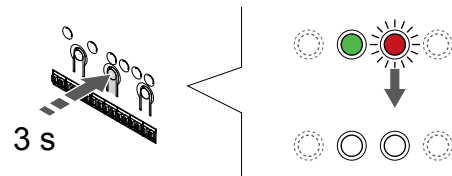


SI0000072

Håll båda knapparna - och + på termostaten intryckta till dess att texten **CnF** (konfigurera) och kommunikationsikonen visas.

Lysdioden för den valda kanalen på reglercentralen lyser nu med fast grönt sken för att visa att registreringen är slutförd.

5. Avsluta registreringsläge



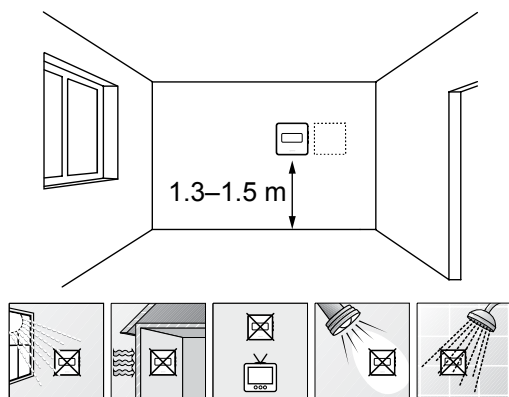
SI0000078

Håll **OK**-knappen på reglercentralen intryckt i cirka tre sekunder till dess att de gröna lysdioderna slocknar för att avsluta registreringen och återgå till driftläget.

Information om hur du avregistrerar redan registrerade termostater finns i *Avregistrera kanaler i reglercentralen*, Sida 62.

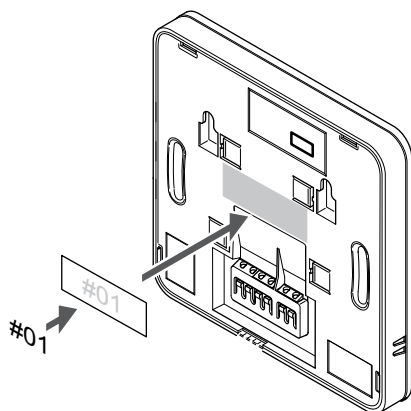
6.7 Uponor Smatrix Base T-149

Placering av termostaten



- Välj en innervägg och en position 1,3 m till 1,5 m över golvnivå.
- Placera inte termostaten där den kan utsättas för direkt solljus.
- Se till att termostaten inte kan värmas upp genom att solen skiner på väggen där den är monterad.
- Undvik att placera termostaten i närheten av värmekällor som TV-apparater, elektronisk utrustning, öppen spis, spotlights osv.
- Undvik att placera termostaten där den kan utsättas för fukt och stänkande vatten (IP20).

Märk termostaten



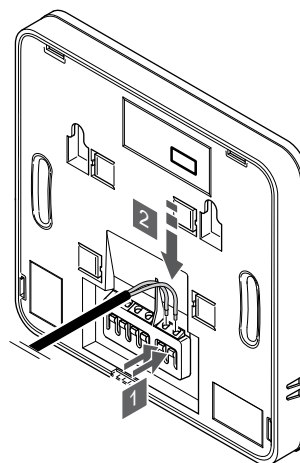
Märk termostaten, där detta är möjligt, med de kanalnummer den ska styra, till exempel 02 och 03. Om systemet har flera reglercentraler lägger du till ID:t för varje reglercentral, t.ex. 1.02, 1.03, 2.02 och 2.03.

Om en extern givare är ansluten lägger du till information om givartypen där detta är möjligt.

Tillgängliga kombinationer av termostater och sensorer:

- Rumstemperatur
- Rums- och golvtemperatur
- Rums- och utomhustemperatur
- Extern givartemperatur

Anslutning av extern givare till termostaten



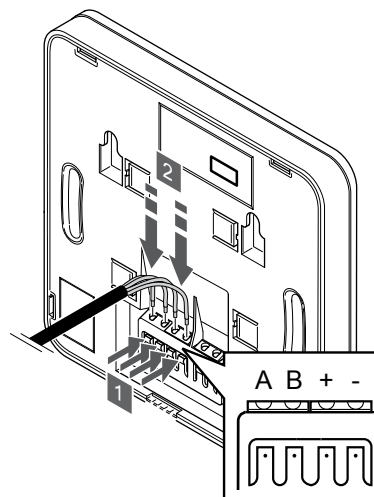
1. Tryck på kabelterminalernas knappar.
2. Håll in knapparna och för in givarkabelns båda ledare (ej polkänsliga) i kabelterminalerna.

OBS!

Om givaren tillsammans med T-143 ska verka som utomhusgivare: Montera utomhussensorn på husets norrfasad där den inte blir utsatt för direkt solljus. Montera den inte i närheten av dörrar, fönster eller ventilationsöppningar.

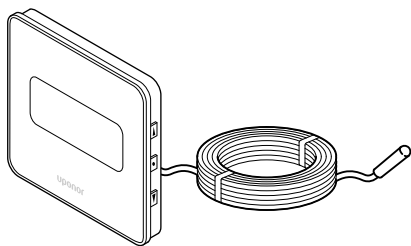
Ingången för extern temperaturgivare kan användas för golv-, utomhus- eller extern temperaturgivare. Använd termostats mjukvara för att välja ett regleringsläge som överensstämmer med användningen av sensor och termostat.

Anslutning av kommunikationskabel till termostat



1. Tryck på knapparna på kabelterminalerna på termostats baksida.
2. Håll knapparna intryckta och för in de fyra ledarna i termostats kabelterminaler (märkta med A, B, + och -).

Välj termostatens regleringsläge



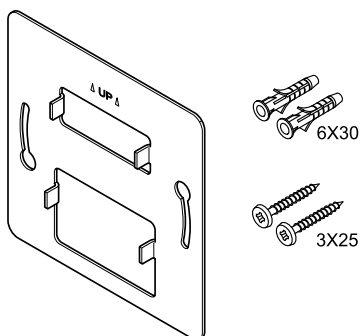
SI0000113

	<p>Försiktigt!</p> <p>Termostatens regleringsläge måste ställas in innan termostaten registreras i reglercentralen.</p> <p>Om inställningen ändras vid ett senare tillfälle måste termostaten registreras igen.</p>
	<p>OBS!</p> <p>Om ingen knapp på termostaten trycks in inom cirka åtta sekunder när en undermeny är öppen sparas det aktuella värdet och programvaran återgår till inställningsmenyn. Efter cirka 60 sekunder återgår den till driftläget.</p>

Om en extern sensor är ansluten till termostaten, måste ett regleringsläge väljas för att kunna använda sensorns extra funktionalitet.

Läs *04 Regleringsläge, Sida 80* för att få mer information om hur du ändrar inställningen.

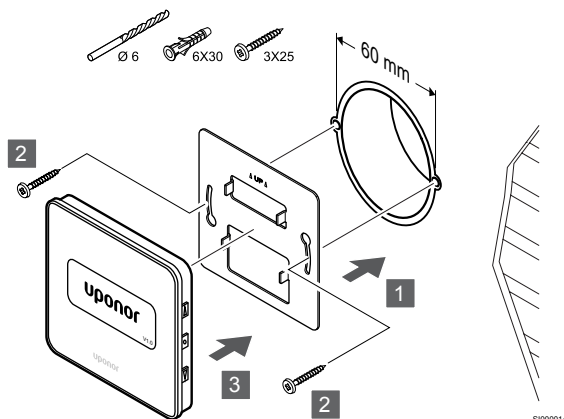
Fäst termostaten på väggen



CD0000009

Termostaten levereras med skruvar, skruvpluggar och ett väggfäste, vilket ger flera olika möjligheter att montera den på väggen.

Väggfäste (rekommenderas)

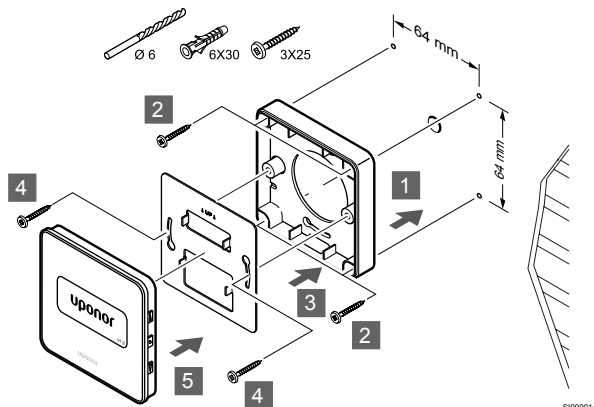


SI0000144

Använd väggfästet, skruvarna och pluggarna för att fästa termostaten på väggen.

	<p>Försiktigt!</p> <p>Dra inte åt skruvarna till vägghållaren för hårt. Metallen kan deformeras.</p>
--	---

Använda väggfäste och väggadapter (tillval)

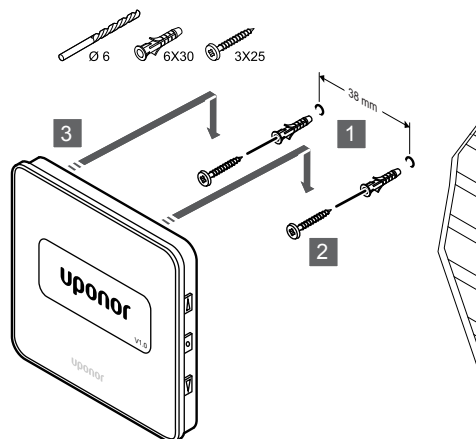


SI0000145

Använd väggfästet, väggadaptern (tillval), skruvarna och pluggarna för att montera termostaten på väggen.

	<p>Försiktigt!</p> <p>Dra inte åt skruvarna till vägghållaren för hårt. Metallen kan deformeras.</p>
--	---

Skruv och plugg

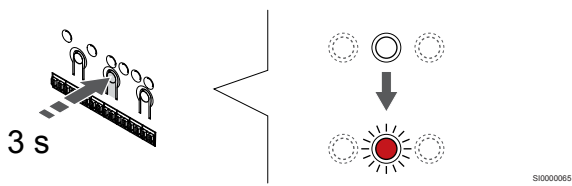


SI0000146

Använd skruv och skruvplugg för att montera termostaten på väggen.

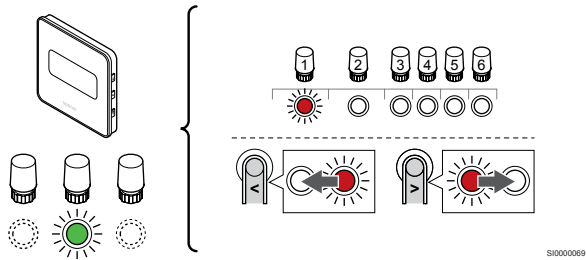
Registrera en termostat till reglercentralen

1. Aktivera registreringsläget



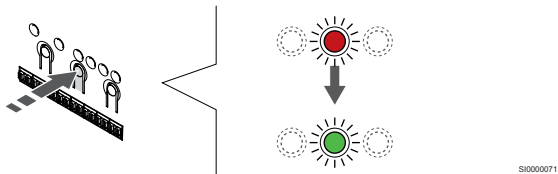
Håll **OK**-knappen på reglercentralen intryckt till dess att lysdioden för kanal 1 (eller den första registrerade kanalen) blinkar röd.

2. Välj en kanal



Använd knapparna < och > för att flytta markören (lysdioden blinkar röd) till en önskad kanal.

3. Lås den valda kanalen



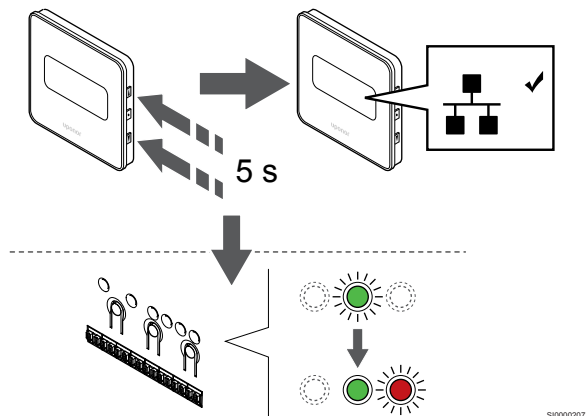
OBS!

Vi rekommenderar att registrera alla kanaler till termostaten samtidigt.

Tryck på **OK**-knappen för att välja kanalen för registrering. Lysdioden för den valda kanalen börjar blinka grön.

Välj alla kanaler som ska registreras till termostaten och gå vidare till nästa steg.

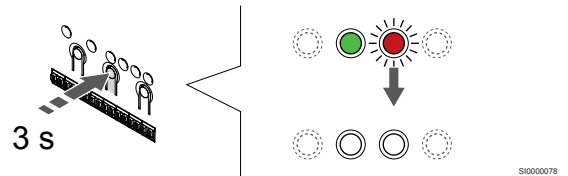
4. Registrera termostat



Håll båda knapparna ▲ och ▼ på termostaten intryckta till dess att texten **CnF** (konfigurera) och kommunikationsikonen visas.

Lysdioden för den valda kanalen på reglercentralen lyser nu med fast grönt sken för att visa att registreringen är slutförd.

5. Avsluta registreringsläge



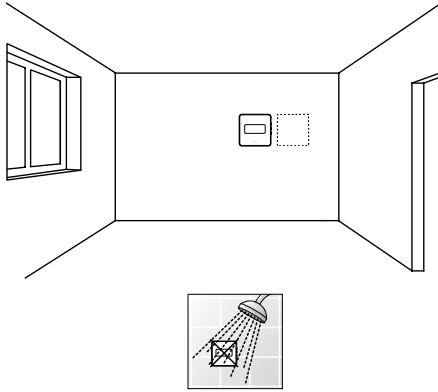
Håll **OK**-knappen på reglercentralen intryckt i cirka tre sekunder till dess att de gröna lysdioderna slocknar för att avsluta registreringen och återgå till driftläget.

Information om hur du avregistrerar redan registrerade termostater finns i *Avregistrera kanaler i reglercentralen*, Sida 62.

7 Installera Uponor Smatrix Base-rumstermostat som systemenhet

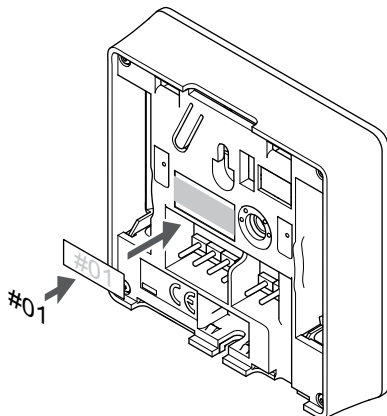
7.1 Uponor Smatrix Base T-143

Placering av termostaten



- Undvik att placera termostaten där den kan utsättas för fukt och stänkande vatten (IP20).

Märk termostaten



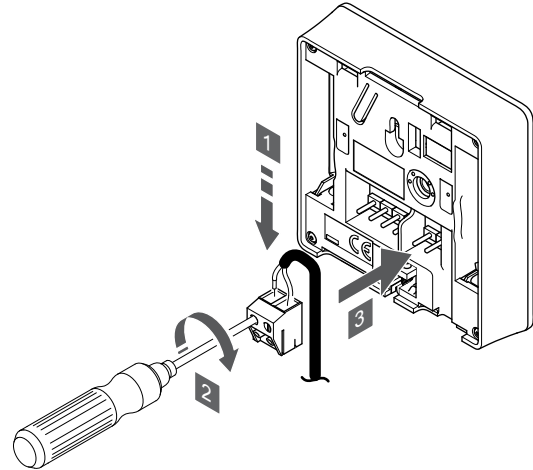
Märk termostaten, om detta är möjligt, med de kanalnummer den ska styra, till exempel S02 och S03.

Om en extern givare eller insignal är ansluten lägger du till information om givartypen där detta är möjligt.

Tillgängliga kombinationer av termostater och givare/insignaler:

- Utomhustemperatur
- Framledningstemperaturgivare för växling mellan värme och kyla
- Växling mellan komfort- och ECO-funktionerna
- Växling mellan funktionerna för värme/kyla

Anslutning av extern givare eller insignal till termostaten



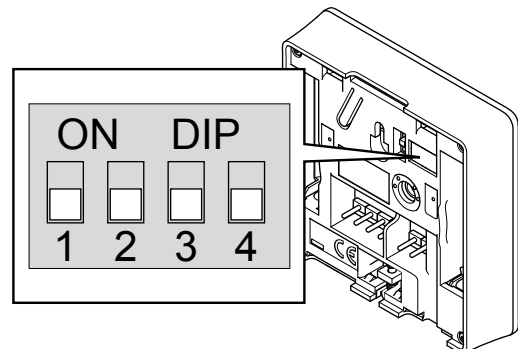
1. För in givarkabelns båda ledare (ej polkänsliga) i den löstagbara kontakten.
2. Dra åt skruvarna som håller ledningarna på plats i kontakten.
3. Stick in kontakten på termostatsens ingångsstift.

OBS!

Om givaren tillsammans med T-143 ska verka som utomhusgivare: Montera utomhussensorn på husets norrfasad där den inte blir utsatt för direkt solljus. Montera den inte i närheten av dörrar, fönster eller ventilationsöppningar.






När enheten används som systemenhet kan anslutningen för extern givare användas för att ansluta en utomhustempersensor, en framledningstemperatursensor för omkoppling för värme/kyla (kräver en kommunikationsmodul), en omkopplare för värme/kyla eller en omkopplare för Komfort/ECO. Välj ett funktionsläge med hjälp av termostatsens DIP-omkopplare.

DIP-omkopplare

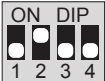
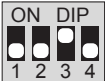
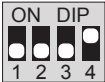


Försiktigt!

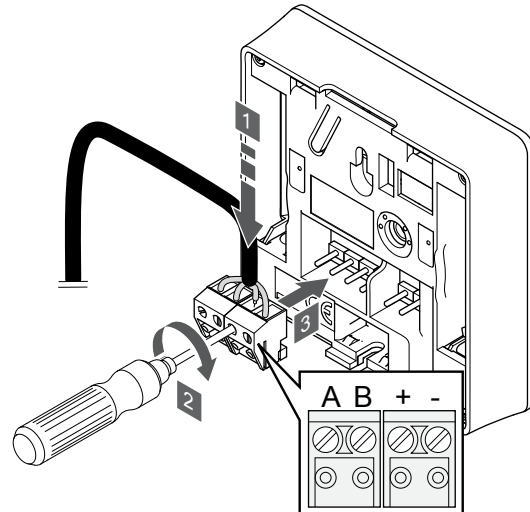
Om fler än en reglercentral finns tillgänglig i systemet registrerar du termostaten som en systemenhet till masterreglercentralen.

	Försiktigt! Termostatens DIP-omkopplare måste ställas in innan registreringen utförs.
	Försiktigt! Switcharna måste ställas in på en av de tillgängliga funktionerna, annars kan inte termostaten registreras.
	OBS! Om termostaten registreras som en systemenhet kommer den inte längre att fungera som en rumstermostat av standardtyp.
	OBS! Den externa signalen kan anslutas till upp till fyra reglercentraler som används parallellt. Den här möjligheter minskar antalet omkopplare för värme/kyla som behövs i systemet.
	OBS! Använd endast en Komfort/ECO-omkopplare i systemet. <ul style="list-style-type: none"> Om du ansluter en extern Komfort/ECO-omkopplare till systemet (till en GPI eller en termostat för offentlig miljö som systemenhet) inaktiveras funktionen för påtvingat ECO-läge i Uponor Smatrix Pulse-appen. Om du ansluter en extern Komfort/ECO-omkopplare via en termostat för offentlig miljö som systemenhet inaktiveras funktionen för påtvingat ECO-läge i GPI:n.

Använd DIP-omkopplarna för att ange termostatens funktion.

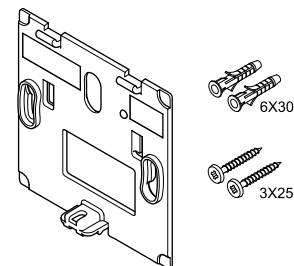
Termostatens funktion	Brytare
Utomhustemperaturgivare	
Framledningstemperatursensor för växling mellan värme och kyla (kräver en kommunikationsmodul)	
Givaringång för växling mellan komfort- och ECO-funktionerna (sluten ingång = ECO-läge)	

Anslutning av kommunikationskabel till termostat



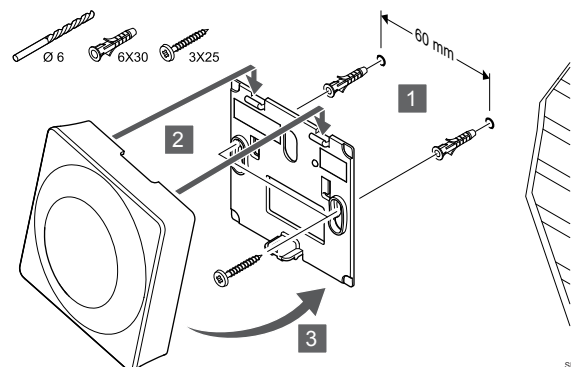
1. Stick in de fyra ledningarna i de löstagbara kontaktarna märkta (A, B, + och -) på termostaten.
2. Dra åt skruvarna som håller ledningarna på plats i kontakten.
3. Stick in kontakten på termostatens ingångsstift.

Fäst termostaten på väggen



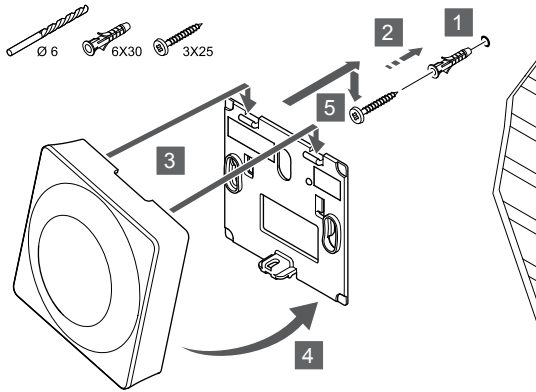
Termostaten levereras med skruvar, skruvpluggar och ett väggfäste, vilket ger flera olika möjligheter att montera den på väggen.

Väggfäste (rekommenderas)



Använd väggfästet, skruvarna och pluggarna för att fästa termostaten på väggen.

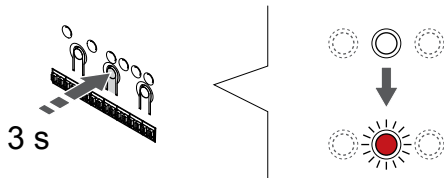
Skruv och plugg



Använd skruv och skruvplugg för att montera termostaten på väggen.

Registrera en termostat till reglercentralen

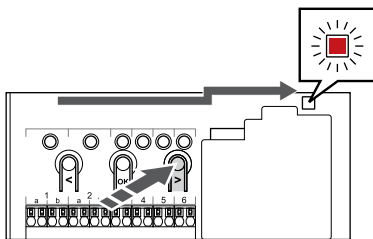
1. Aktivera registreringsläget



Håll **OK**-knappen på reglercentralen intryckt till dess att lysdioden för kanal 1 (eller den första oregistrerade kanalen) blinkar röd.

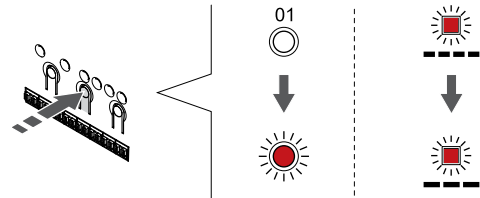
	Försiktigt! Termostatsens DIP-omkopplare måste ställas in innan registreringen utförs.
	Försiktigt! Om fler än en reglercentral finns tillgänglig i systemet registrerar du termostaten som en systemenhet till masterreglercentralen.
	OBS! Vi rekommenderar att du registrerar minst en rumstermostat innan du registrerar en systemenhet.
	OBS! Om du registrerar en termostat för offentliga miljöer som en systemenhet med olika funktioner fungerar termostaten endast som en extern enhet. Den styr inte rumstemperaturen i det rum där den är placerad.

2. Flytta kanalmarkören till lysdioden för nätspänning



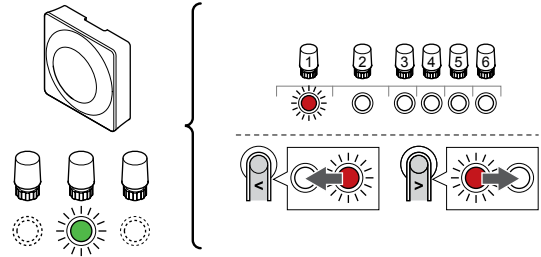
Använd knapparna **<** och **>** för att flytta markören (lysdioden blinkar röd) till kontrollidioden för nätspänning.

3. Aktivera systemenhetens registreringsläge



Tryck på **OK**-knappen för att aktivera systemenhetens registreringsläge (lysdioden för nätspänning). Kontrollidioden för nätspänning börjar blinka med lång lystid, kort paus, lång lystid. Kanal 1 börjar blinka röd.

4. Välj en kanal

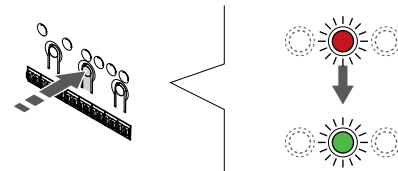


Använd knapparna **<** och **>** för att flytta markören (lysdioden blinkar röd) till en önskad kanal.

Kanaler

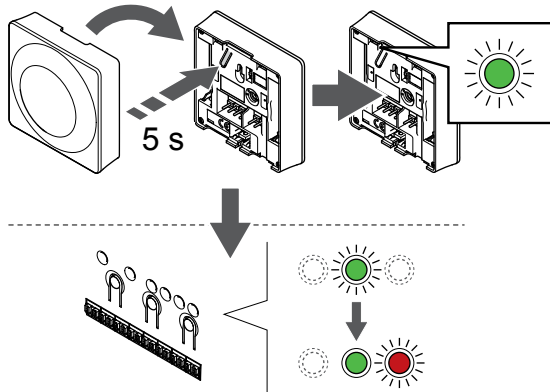
- 3 Termostat för offentliga miljöer, med utomhusgivare.
- 4 Termostat för offentliga miljöer, med omkopplare för värme/kyla via sensoringång (kräver kommunikationsmodul).
- 5 Termostat för offentliga miljöer, med omkoppling för komfort/ECO via kontakt. Det här alternativet inaktiverar inställningen Komfort/ECO i GPI:n.

5. Lås den valda kanalen



Tryck på **OK**-knappen för att välja kanalen för registrering. Lysdioden för den valda kanalen börjar blinka grön.

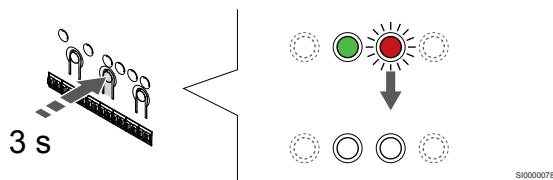
6. Registrera termostat



Tryck försiktigt på och håll ned registreringsknappen på termostaten, släpp knappen när lysdioden börjar blinka grön (i hålet ovanför registreringsknappen).

Lysdioden för den valda kanalen på reglercentralen lyser nu med fast grönt sken för att visa att registreringen är slutförd.

7. Avsluta registreringsläge






Håll **OK**-knappen på reglercentralen intryckt i cirka tre sekunder till dess att de gröna lysdioderna slocknar för att avsluta registreringen och återgå till driftläget.

Information om hur du avregistrerar redan registrerade termostater finns i *Avregistrera kanaler i reglercentralen*, Sida 62.

8 Installera ytterligare en Uponor Smatrix-reglercentral i systemet

8.1 Förberedelser



	OBS! Reglercentralen återställs automatiskt till normal drift efter tio minuters inaktivitet. Timern återställs när en knapp trycks in eller när en enhet har registrerats till reglercentralen.
	OBS! Underreglercentraler kan endast registreras till masterreglercentralen.
	OBS! Om en reglercentral som tidigare anslutits till en kommunikationsmodul ska användas som underreglercentral (eller i ett system utan kommunikationsmodul), återställer du den till ett tillstånd som underreglercentral genom att göra en fabriksåterställning. De befintliga underreglercentralerna i systemet måste sedan återställa kanal 01 för systemenheten eller registreras till en annan masterreglercentral.

Du kan länka samman flera Uponor Smatrix-reglercentraler genom att använda en reglercentral som masterenhet och övriga reglercentraler som underreglercentraler.

Du tilldelar en reglercentral som masterenhet genom att ansluta den till kommunikationsmodulen (endast en reglercentral kan användas som masterenhet i systemet). Den kan sedan styra upp till tre underreglercentraler. Underreglercentralerna tilldelas (i ordning) till masterreglercentralen vid registreringen.

- Kontrollera att alla reglercentraler är i gång och att minst en termostat är registrerad till varje central.
- Kontrollera att du har åtkomst till alla reglercentraler innan du startar registreringsprocessen.
- Tilldela reglercentralerna master-/underroller genom att ansluta kommunikationsmodulen till masterreglercentralen.
- SSe till att alla underreglercentraler är placerade inom räckhåll för radiokommunikationen med masterreglercentralen.

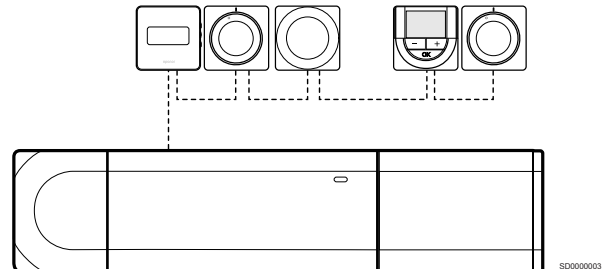
8.2 Anslut ytterligare en reglercentral

	Försiktigt! Kontrollera att reglercentralen är ansluten till en systembussanslutning (en av anslutningarna längst till höger) på reglercentralen. Om inte denna anslutning har gjorts kommer reglercentralerna inte att kunna kommunicera med varandra.
	OBS! Upp till fyra Uponor Smatrix Wave-reglercentraler kan anslutas till samma system.

Uponor Smatrix-reglercentralerna kan anslutas till varandra via seriekoppling, direkt anslutning eller stjärnanslutning (stjärnmodulen kan användas). En stjärnmodul kan endast användas för en busstyp i

taget. En termostat kan alltså inte anslutas till en stjärnmodul som är ansluten till systembussen och vice versa.

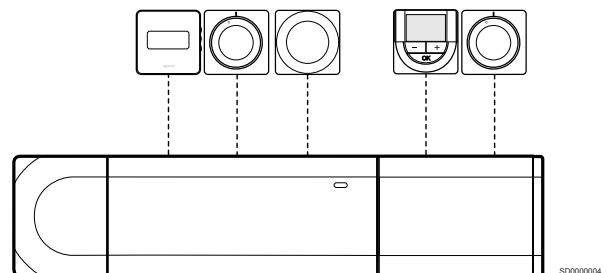
Seriekoppling



Termostaterna i exemplet är seriekopplade och endast en kabel måste anslutas till reglercentralen eller kopplingsmodulen (om en sådan används).

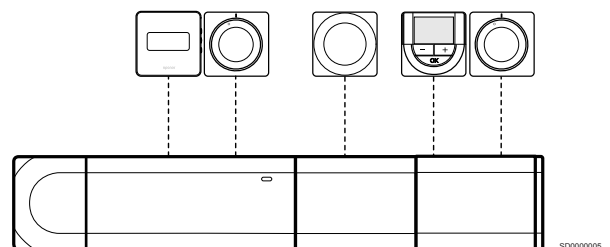
Den här metoden minskar den totala längden kabel som behövs i systemet.

Direktanslutning till reglercentral och kopplingsmodul



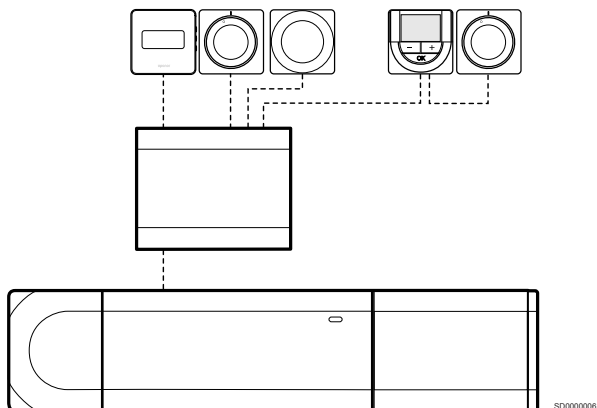
Samtliga termostater i exemplet är anslutna till reglercentralen och kopplingsmodulen (om en sådan används) med sin egen kabel.

Anslutning till stjärnmodul fäst vid reglercentral



Stjärnmodulen är fäst i reglercentralen och kopplingsmodulen (om en sådan används) och lägger till extra anslutningar till systemet. Varje termostat i exemplet är ansluten direkt till reglercentralen, kopplingsmodulen (om en sådan används) och stjärnmodulen.

Anslutning till stjärnmodul kabelansluten till reglercentral

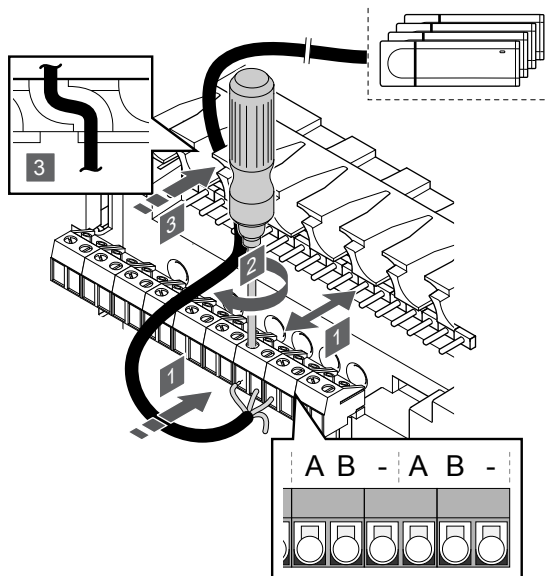


Stjärnmodulen är ansluten till reglercentralen och/eller kopplingsmodulen (om en sådan används) med en kabel, och använder två av de extra anslutningspunkterna. Varje termostat i exemplet är ansluten direkt till stjärnmodulen, utom en som är ansluten i serie.

Anslut kommunikationskabeln

Anslut kommunikationskabeln till reglercentralen, kopplingsmodulen och/eller stjärnmodulen.

Anslut kommunikationskabeln till reglercentralens systembuss



Försiktigt!

Kontrollera att reglercentralen är ansluten till en systembussanslutning (en av anslutningarna längst till höger) på reglercentralen. Om inte denna anslutning har gjorts kommer reglercentralerna inte att kunna kommunicera med varandra.

1. Dra kablarna via kabelgenomföringarna på ovansidan av reglercentralens ram.
2. För in två ledare (A och B) – minusledaren är ett tillval och används endast i vissa fall – i en ledig systemanslutning (en av anslutningarna längst till höger) på reglercentralen.
3. Dra åt skruvarna som håller ledningarna på plats i kontakten.
4. Klipp och stuv undan oanvända kablar.

8.3 Registrera underreglercentralen till masterreglercentralen



OBS!

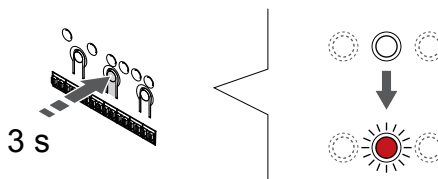
Reglercentralen återställs automatiskt till normal drift efter tio minuters inaktivitet. Timern återställs när en knapp trycks in eller när en enhet har registrerats till reglercentralen.



OBS!

Underreglercentraler kan endast registreras till masterreglercentralen.

1. Aktivera masterreglercentralens registreringsläge



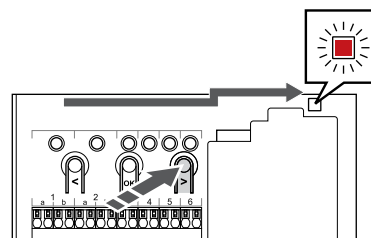
Håll **OK**-knappen på reglercentralen intryckt till dess att lysdioden för kanal 1 (eller den första oregistrerade kanalen) blinkar röd.



OBS!

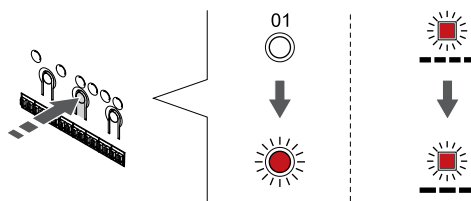
Vi rekommenderar att du registrerar minst en rumstermostat innan du registrerar en systemenhet.

2. Flytta kanalmarkören till lysdioden för nätspänning



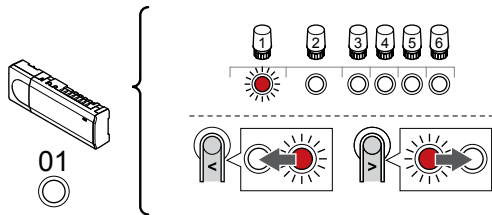
Använd knapparna < och > för att flytta markören (lysdioden blinkar röd) till kontrollidioden för nätspänning.

3. Aktivera systemenhetens registreringsläge



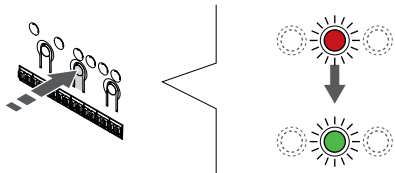
Tryck på **OK**-knappen för att aktivera systemenhetens registreringsläge (lysdioden för nätspänning). Kontrollidioden för nätspänning börjar blinka med lång lystid, kort paus, lång lystid. Kanal 1 börjar blinka röd.

4. Välj kanal 1



Använd knapparna < och > för att flytta markören (lysdioden blinkar röd) till kanal 1.

5. Lås den valda kanalen



Tryck på **OK**-knappen för att välja kanalen för registrering. Lysdioden för den valda kanalen börjar blinka grön.

6. Gå till underreglercentralen

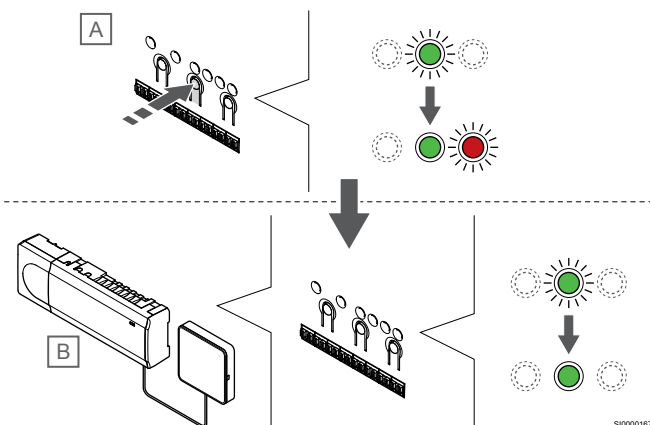


OBS!

Reglercentralen återställs automatiskt till normal drift efter tio minuters inaktivitet. Timern återställs när en knapp trycks in eller när en enhet har registrerats till reglercentralen.

Gå till underreglercentralen och lås kanal 1 i registreringsläget för systemenheter (se steg 1–5).

7. Registrera underreglercentralen



OBS!

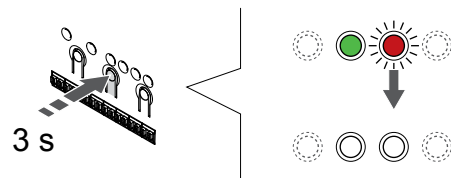
Reglercentralen återställs automatiskt till normal drift efter tio minuters inaktivitet. Timern återställs när en knapp trycks in eller när en enhet har registrerats till reglercentralen.

Tryck på **OK**-knappen på underreglercentralen (A).

Lysdioden för kanal 1 på både master- (B) och underreglercentralen (A) lyser nu med fast grönt sken för att visa att registreringen är slutförd.

Du kan registrera nästa underreglercentral inom tio minuter utan att behöva aktivera kanal 1 på masterreglercentralen igen. Om feedback för registreringen krävs från masterreglercentralen kan hela processen starta om från början igen utan att den första registreringen av underreglercentralen behöver skrivas över.

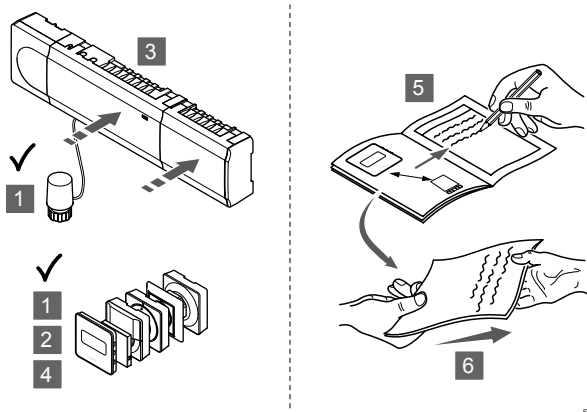
8. Avsluta registreringsläge



Håll **OK**-knappen på reglercentralen intryckt i cirka tre sekunder till dess att de gröna lysdioderna slocknar för att avsluta registreringen och återgå till driftläget.

Information om hur du avregistrerar en redan registrerad underreglercentral finns i *Avregistrera kanaler i reglercentralen*, Sida 62.

9 Slutföra installationen



SI0000204

Gör en fullständig kontroll av installationen:

1. Kontrollera att termostaterna fungerar som de ska. Vrid termostaternas börvärden till max för att skapa ett värmebehov och säkerställa att styrdonen fungerar.
2. Ställ in termostaterna på de angivna driftinställningarna.
3. Stäng reglercentralens lock.
4. Fäst termostaterna på väggen.
5. Skriv ut och fyll i installationsrapporten (ett separat nedladdningsbart dokument).
6. Överlämna de tryckta bruksanvisningarna och all information om systemet till användaren.

10 Använda Uponor Smatrix Base Pulse-reglercentralen

10.1 Arbetssätt

Reglercentralen styr systemet för golvvärme/golvkyla efter kundens behov. Temperaturen kan justeras med termostater placerade i varje rum, eller om installerade med Uponor Smatrix Pulse-appen (kräver kommunikationsmodul).

Så snart termostaten registrerar en lägre (i värmeläge) eller högre (i kylläge) temperatur än den inställda börtemperaturen, skickas en signal med begäran om ändring av rumstemperaturen till reglercentralen. Reglercentralen öppnar då styrdonen enligt det aktuella driftläget och andra inställningar. När den inställda temperaturen har uppnåtts skickas en signal till styrdonen och dessa stängs.

Systemet stöder olika metoder för kylning. Dessa metoder konfigureras i appen Uponor Smatrix Pulse.

Följande kylmetoder finns tillgängliga via Uponor Smatrix Pulse-appen.

- **Golvkyla (GK)**
Systemet använder golvslingor för kylning.
- **Takkyla (TK)**
Systemet använder takkyla (system med två eller fyra rör) för kylning.
Ange om systemet använder två eller fyra rör för distribution av värme/kyla.
 - En lösning med två rör möjliggör endast en framledningstemperatur till systemet åt gången (värme eller kyla).
Autobalansering inaktiverad: I rum där golvvärme/golvkyla är tillåten. Både golvkylan och takkylan startas när rumstemperaturen är cirka en grad under börvärdet.
Autobalansering aktiverad: systemen för takkyla och golvkyla följer den aktuella kylbehovet.
 - En lösning med fyra rör innebär att oberoende källor för värme och kyla kan användas.
I värmeläge:
Golvslingorna används när det finns ett värmebehov.
I kylläge:
Golvslingorna och takkylan används samtidigt när det finns ett kylbehov.

Se appen Uponor Smatrix Pulse för att få mer information om de olika funktionerna.

10.2 Normal manövrering utan extra programmerade scheman

När systemet körs i normalläge:

- I **Värmeläge** är styrdonen öppna när rumstemperaturerna är lägre än de temperaturer som har ställts in på termostaterna.
- I **Kylläge** är styrdonen öppna när rumstemperaturerna är högre än de temperaturer som har ställts in på termostaterna.
Läs Uponor Smatrix Pulse-appen för att få mer information om de olika konfigurationerna för kylning.

Mer information finns i *Använda Uponor Smatrix Base-termostater, Sida 67.*

10.3 Användning med programmerade scheman

Programmerade scheman ger alternativet att koppla om valda rum mellan Komfort- och ECO-läge med ett 7-dagars program. Detta optimerar installationen och sparar energi.

Användning av programmerade scheman kräver minst en av följande:

- Uponor Smatrix Base T-148 (programmerbar termostat)
- Uponor Smatrix Pulse R-208 (krävs för åtkomst till mobilappen)

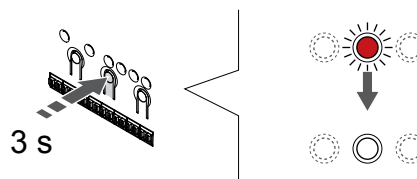
Mer information finns i *Använda Uponor Smatrix Base-termostater, Sida 67.*

Mer information finns i *Använda Uponor Smatrix Pulse-kommunikationsmodul, Sida 65.*

10.4 Driftläge

Under normal drift är reglercentralen i driftläge.

Gå till driftläge



Om reglercentralen är i registreringsläge eller manuellt läge, går du till driftläget genom att trycka på OK-knappen till dess att lysdioderna slöcknar (cirka tre sekunder).

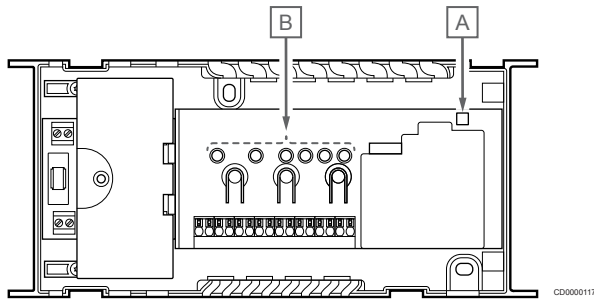
10.5 Reglercentralens lysdioder

Om Uponor Smatrix Pulse-appen (kräver en kommunikationsmodul) inte används rekommenderar vi att du regelbundet kontrollerar reglercentralens lysdiod för nätspänning för att upptäcka eventuella larm. Kontrollidioden för nätspänning blinkar kontinuerligt för allmänna larm. Kontrollera vilken termostat som larmar genom att avlägsna luckan. Om lysdioden för en kanal indikerar ett fel, kontrollera den registrerade termostats funktion och batterier.

Reglercentralens lysdiod för nätspänning lyser (med grön färg) vid normal drift.

Alla kanalens lysdioder är släckta när det inte finns någon aktuell eller väntande styrkonsaktivitet. Lysdioderna tänds när respektive styrdon aktiveras eller börjar blinka om de väntar på aktivering.

Högst åtta styrdon i sex rum kan vara i öppningsprocessen samtidigt. Om en kopplingsmodul är installerad, blinkar lysdioden för det sjunde styrdonet och de efterföljande styrdonen medan de väntar på att de tidigare styrdonen ska öppnas helt.



Pos	Beskrivning
A	Kontrolldiod för nätspänning
B	Lysdioder för kanaler

Driftläge

Kontrolldiod för nätspänning	Status
Grön, fast	Reglercentralen är i gång
Röd, blinkande	Ett problem har uppstått, till exempel <ul style="list-style-type: none"> Förlust av radiokontakt med en termostat under mer än 1 timme.

Lysdioden för kanalen	Status
Röd, fast	Aktiverat ställdon
Röd, blinkande	<ul style="list-style-type: none"> Kanalen väntar på aktivering Termostatkommunikationsfel Manipulationslarm (termostat för offentlig miljö)
Av	Inget behov av värme eller kyla

Registreringsläge

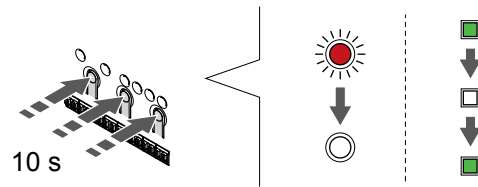
Kontrolldiod för nätspänning	Status
Röd, fast	Reglercentralen är i läget för registrering av en termostat
Röd, blinkande	Väljare som pekar på kanalen för en systemenhet
Röd, blinkar långsamt	Reglercentralen är i läget för registrering av en systemenhet

Lysdioden för kanalen	Status
Röd, fast	Termostaten har registrerats men med kommunikationsfel
Grön, fast	Termostaten har registrerats och kommunikationen är OK
Röd, blinkande	Väljaren pekar på vald kanal
Grön, blinkar	Kanalen har valts för registrering
Av	Väljaren pekar inte på kanalen eller så är kanalen inte registrerad

Manuellt läge

Lysdioden för kanalen	Status
Röd, fast	Aktiverat ställdon
Röd, blinkande	Väljaren pekar på vald kanal
Av	Väljaren pekar inte på kanalen eller så är kanalen inte aktiverad

10.6 Nollställning av reglercentral



- OBS!**
Se till att reglercentralen är i driftläge. Om den är i registrerings- eller manuellt läge, tryck på knappen OK tills lysdioderna slocknar (ca. 5 sekunder).
- OBS!**
Återställningen av reglercentralen tar bort all registreringsinformation och alla inställningar från enheten. Du måste sedan registrera alla termostater och systemenheter igen.
- OBS!**
Om en reglercentral som tidigare anslutits till en kommunikationsmodul ska användas som underreglercentral (eller i ett system utan kommunikationsmodul), återställer du den till ett tillstånd som underreglercentral genom att göra en fabriksåterställning.
De befintliga underreglercentralerna i systemet måste sedan återställa kanal 01 för systemenheten eller registreras till en annan masterreglercentral.
- OBS!**
Om du återställer en underreglercentral måste alla kvarvarande underreglercentraler avregistreras från masterreglercentralen (systemenhetskanal 1). Registrera de kvarvarande underreglercentralerna till masterreglercentralen igen när du är klar.

Om vissa problem, till exempel felaktig kanalregistrering, kvarstår kan du återställa reglercentralen.

Gör så här för att återställa reglercentralen:

- Håll knapparna **<**, **OK** och **>** intryckta samtidigt (i cirka 10 sekunder) tills lysdioden för nätspänning börjar blinka och lysdioderna för alla kanaler slocknar. Alla parametrar har raderats och driftläge är aktiverat.

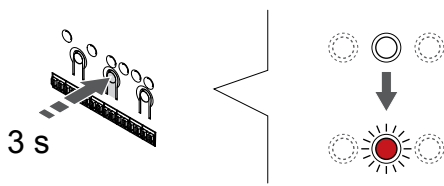
10.7 Avregistrera kanaler i reglercentralen

- OBS!**
Se till att reglercentralen är i driftläge. Om den är i registrerings- eller manuellt läge, tryck på knappen OK tills lysdioderna slocknar (ca. 5 sekunder).

Om en kanal har registrerats felaktigt eller om en registrering av en termostat behöver göras om kan du ta bort den nuvarande registreringen från reglercentralen.

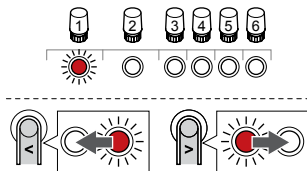
Se till att reglercentralen är i driftläge.

1. Aktivera registreringsläget



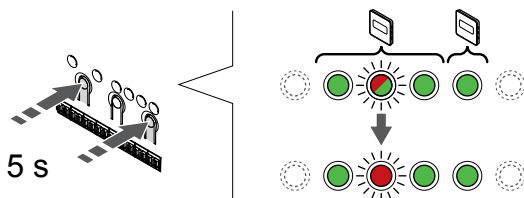
Håll **OK**-knappen på reglercentralen intryckt till dess att lysdioden för kanal 1 (eller den första oregistrerade kanalen) blinkar röd.

2. Välj en kanal



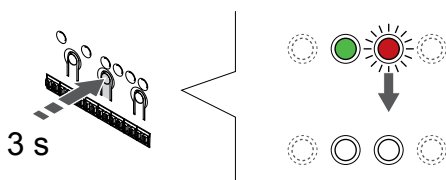
Använd knapparna **<** och **>** för att flytta markören (lysdioden blinkar röd) till den kanal du vill avregistrera (lysdioden lyser med fast grönt ljus).

3. Avregistrera kanalen



Tryck på **<** och **>** samtidigt till dess att lysdioderna för de valda kanalerna börjar blinka rött (cirka fem sekunder).

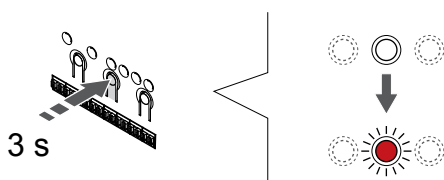
4. Avsluta registreringsläge



Håll **OK**-knappen på reglercentralen intryckt i cirka tre sekunder till dess att de gröna lysdioderna slocknar för att avsluta registreringen och återgå till driftläget.

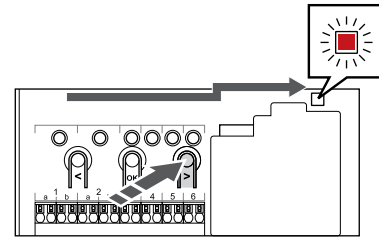
Avregistrera en kanal för en systemenhet

1. Aktivera registreringsläget



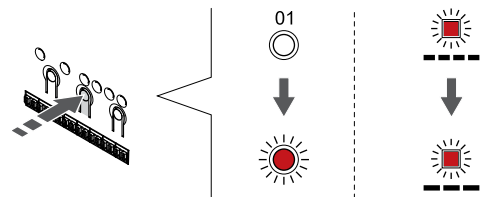
Håll **OK**-knappen på reglercentralen intryckt till dess att lysdioden för kanal 1 (eller den första oregistrerade kanalen) blinkar röd.

2. Flytta kanalmarkören till lysdioden för nätspänning



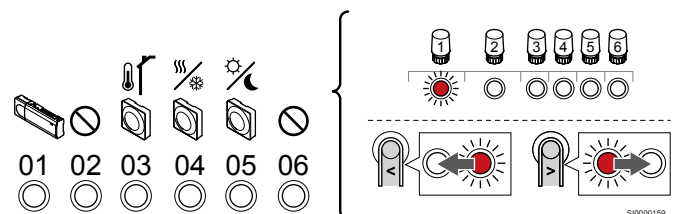
Använd knapparna **<** och **>** för att flytta markören (lysdioden blinkar röd) till kontrollidioden för nätspänning.

3. Aktivera systemenhetens registreringsläge



Tryck på **OK**-knappen för att aktivera systemenhetens registreringsläge (lysdioden för nätspänning). Kontrollidioden för nätspänning börjar blinka med lång lystid, kort paus, lång lystid. Kanal 1 börjar blinka röd.

4. Välj en kanal



OBS!

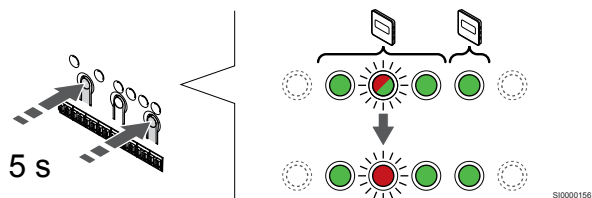
Om systemenhetskanal 1 avregistreras från en underreglercentral måste alla kvarvarande underreglercentraler avregistreras från masterreglercentralen (systemenhetskanal 1). Registrera de kvarvarande underreglercentralerna till masterreglercentralen igen när du är klar.

Använd knapparna **<** och **>** för att flytta markören (lysdioden blinkar röd) till den kanal du vill avregistrera (lysdioden lyser med fast grönt ljus).

Kanaler

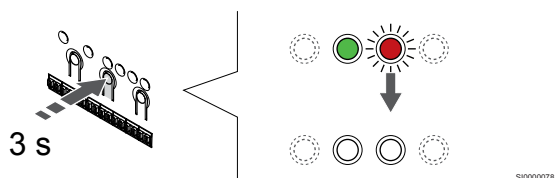
- 1 Underreglercentral
- 2 Används ej
- 3 Termostat för offentliga miljöer, med utomhusgivare.
- 4 Termostat för offentliga miljöer, med omkopplare för värme/kyla via sensoringång (kräver kommunikationsmodul).
- 5 Termostat för offentliga miljöer, med omkoppling för komfort/ECO via kontakt.
- 6 Används ej

5. Avregistrera kanalen



Tryck på < och > samtidigt till dess att lysdioderna för de valda kanalerna börjar blinka rött (cirka fem sekunder).

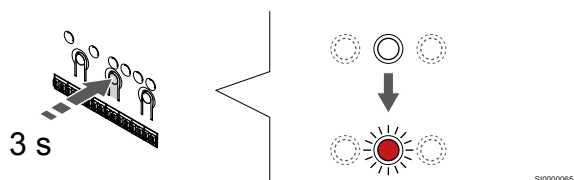
6. Avsluta registreringsläge



Håll **OK**-knappen på reglercentralen intryckt i cirka tre sekunder till dess att de gröna lysdioderna slocknar för att avsluta registreringen och återgå till driftläget.

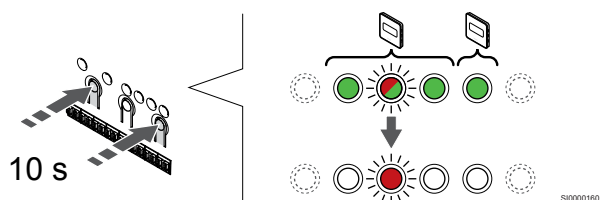
Avregistrera alla kanaler i reglercentralen

1. Aktivera registreringsläget



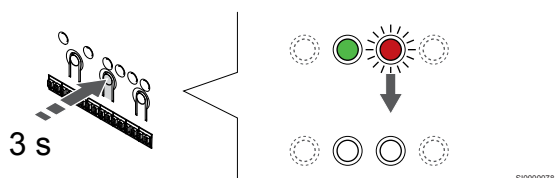
Håll **OK**-knappen på reglercentralen intryckt till dess att lysdioden för kanal 1 (eller den första oregistrerade kanalen) blinkar röd.

2. Avregistrera alla kanaler



Tryck på < och > samtidigt till dess att lysdioderna för alla kanaler utom en slocknar (cirka tio sekunder). Den återstående blinkar röd.

3. Avsluta registreringsläge



Håll **OK**-knappen på reglercentralen intryckt i cirka tre sekunder till dess att de gröna lysdioderna slocknar för att avsluta registreringen och återgå till driftläget.

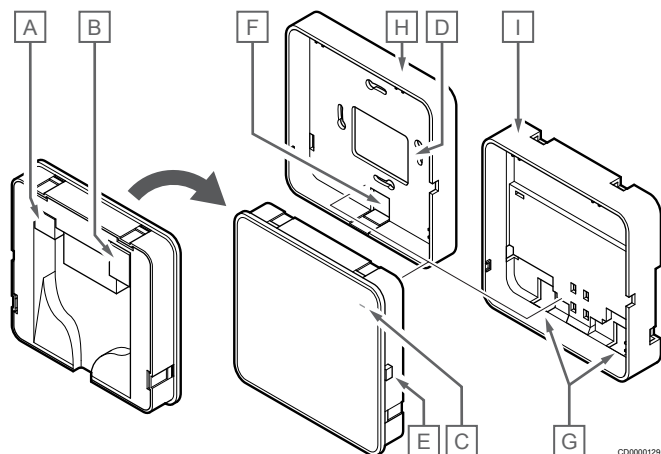
10.8 Uppdatera reglercentralens programvara (tillval)

Reglercentralens programvara kan uppdateras via Uponor Smatrix Pulse-appen (kräver en kommunikationsmodul och en anslutning till Uponors molntjänster).

11 Använda Uponor Smatrix Pulse-kommunikationsmodul

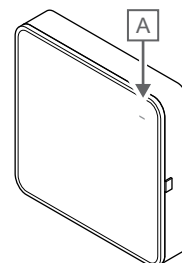
11.1 Kommunikationsmodulens delar

På bilden nedan visas termostatsens delar.



Pos	Beskrivning
A	Kommunikationsanslutning (mellan kommunikationsmodulen och reglercentralen)
B	RJ45-kontakt för Ethernetanslutning
C	Lysdiod som anger funktion
D	Kabelgenomföring på baksidan
E	Funktionsknapp
F	Förstansad kabelgenomföring av plast
G	Kabelgenomföringar
H	Standardbakstycke
I	Bakstycke för DIN-skena

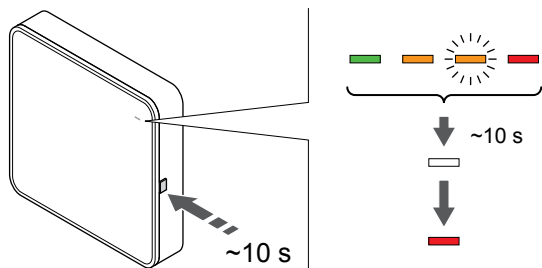
11.2 Kommunikationsmodulens lysdioder



Pos	Beskrivning
A	Lysdiod som anger funktion

Lysdiod	Status
Grön, fast	Kommunikationsmodulen har spänningsmatning och är ansluten till Uponors molntjänster.
Orange, fast	Kommunikationsmodulen är startad och ansluten till ett lokalt nätverk (via Wi-Fi eller Ethernet), men inte ansluten till Uponors molntjänster.
Orange, blinkar	Kommunikationsmodulen är startad och ett lokalt tillfälligt Wi-Fi-åtkomstpunktläge har aktiverats.
Röd, fast	Kommunikationsmodulen är startad men inte ansluten till ett lokalt nätverk (via Wi-Fi eller Ethernet) eller kommunikationsmodulens åtkomstpunkt.

11.3 Fabriksåterställa kommunikationsmodulen



SI0000202

OBS!

Den här funktionen påverkar inte några inställningar för reglercentralen och termostater.

Den här funktionen återställer kommunikationsmodulen till fabriksinställningarna och används oftast när systemet överlämnas till en ny ägare.

Så här fabriksåterställer du kommunikationsmodulen:




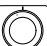
1. Håll funktionsknappen nedtryckt (i cirka tio sekunder) till dess att lysdioden som anger funktion slocknar.
2. Släpp knappen. Kommunikationsmodulen startas om och återställs till fabriksinställningarna.
3. När lysdioden lyser rött kopplar du ur anslutningen till reglercentralen och ansluter den sedan igen för att skicka installationsdata till kommunikationsmodulen.
4. Återställ anslutningsinställningarna i appen Uponor Smatrix Pulse och anslut till kommunikationsmodulen igen med hjälp av installationsguiden.

12 Använda Uponor Smatrix Base-termostater

12.1 Typ av termostat




Två typer av termostater, analoga och digitala, kan användas i ett Uponor Smatrix Base system.

Analoga termostater

	Uponor Smatrix Base T-141
	Uponor Smatrix Base T-143
	Uponor Smatrix Base T-144
	Uponor Smatrix Base T-145

De analoga termostaterna styrs genom att du vrider på en ratt (T-144 eller T-145), justerar en potentiometer på baksidan (T-143) eller via Uponor Smatrix Pulse-appen (kräver en kommunikationsmodul).

Digitala termostater

	Uponor Smatrix Base T-146
	Uponor Smatrix Base T-148
	Uponor Smatrix Base T-149

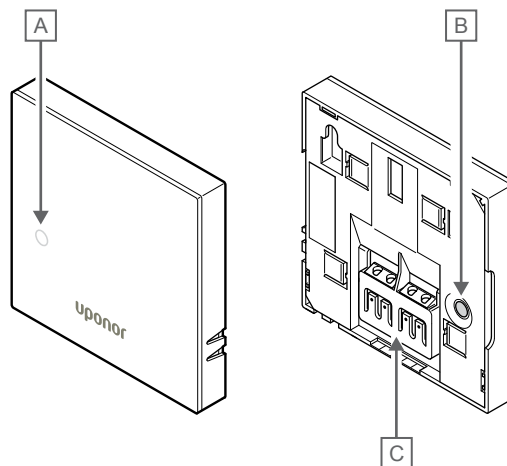
De digitala termostaterna har en display som visar information samt knappar för styrning.

12.2 Termostatens delar

Uponor Smatrix Base T-141

Vid normal drift övervakas och styrs termostaten via Uponor Smatrix Pulse-appen (kräver en kommunikationsmodul).

På bilden nedan visas termostatens delar.



CD0000142

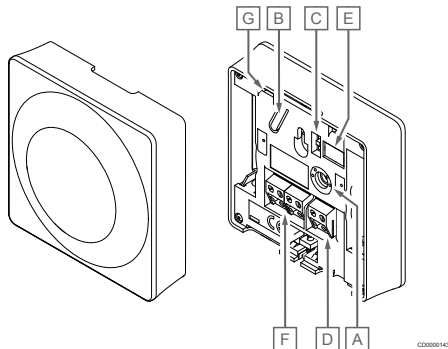
Pos	Beskrivning
A	Lysdiod för värme-/kylbehov
B	Registreringsknapp
C	Anslutning för kommunikationskabel

Uponor Smatrix Base T-143

Under normal användning lyser en diskret lysdiod på termostatsens baksida under ca. 60 sekunder om det finns ett behov av värme eller kyla.

Termostaten har en strömbrytare som, om aktiveras under registrering, skickar ett larm när termostaten lossas från väggen. Larmet sänds via radiosignaler och gör att den tillhörande kanalens lysdioder på rumsreglercentralen börjar blinka.

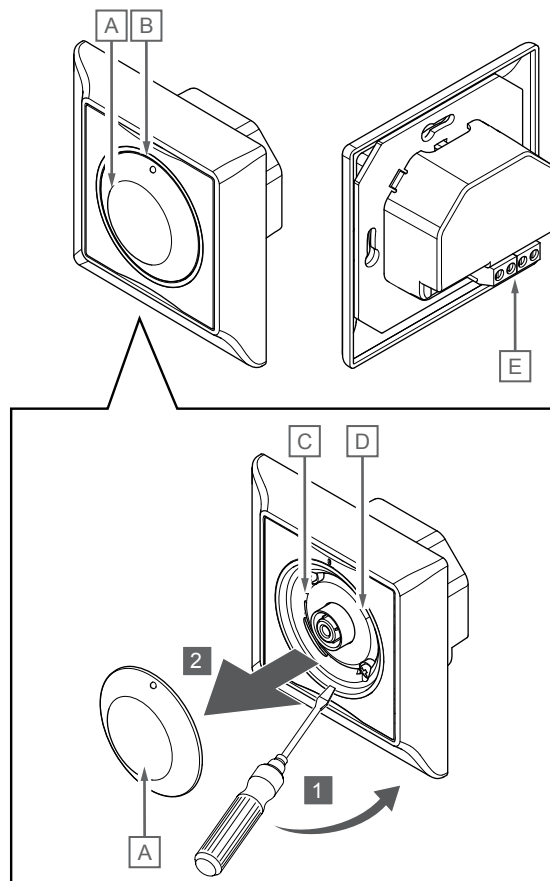
På bilden nedan visas termostatsens delar.



Pos	Beskrivning
A	Potentiometer för inställt temperaturbörvärde
B	Registreringsknapp
C	Avaktivering av timeromkopplare
D	Kopplingsplint för extern sensor (ej polariserad)
E	Konfigurerings-DIP-switchar
F	Anslutning för kommunikationskabel
G	Lysdiod för värme-/kylbehov

Uponor Smatrix Base T-144

På bilden nedan visas termostatsens delar.

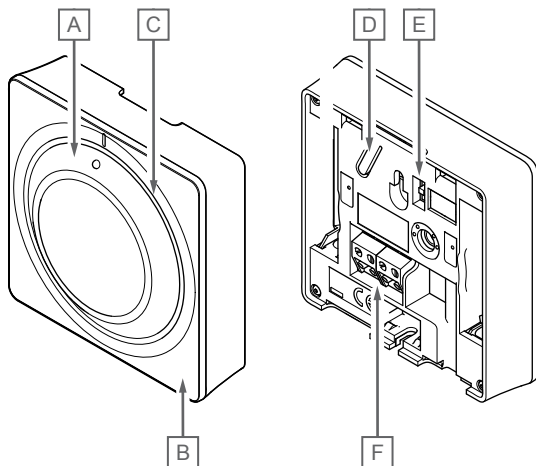


Pos	Beskrivning
A	Ratt för inställt temperaturbörvärde
B	Lysdiod för värme-/kylbehov
C	Registreringsknapp
D	Avaktivering av timeromkopplare
E	Anslutning för kommunikationskabel

Uponor Smatrix Base T-145

Under normal användning lyser en diskret lysdiod på termostaten under ca. 60 sekunder om det finns ett behov av värme eller kyla.

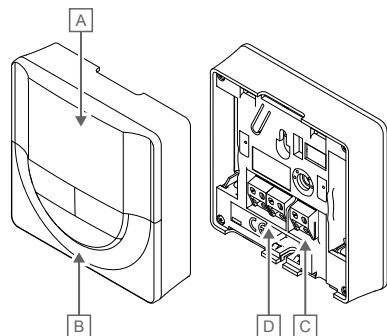
På bilden nedan visas termostatens delar.



Pos	Beskrivning
A	Ratt för inställt temperaturbörvärde
B	Lysdiod för värme-/kylbehov
C	Transparent ratthållare
D	Registreringsknapp
E	Avaktivering av timeromkopplare
F	Anslutning för kommunikationskabel

Uponor Smatrix Base T-146

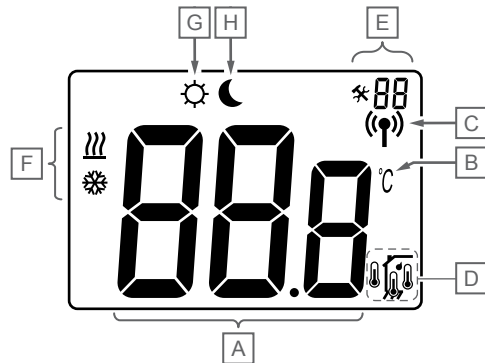
På bilden nedan visas termostatens delar.



Pos	Beskrivning
A	Display
B	Knappar
C	Kopplingsplint för extern sensor (ej polariserad)
D	Anslutning för kommunikationskabel

Displayens delar

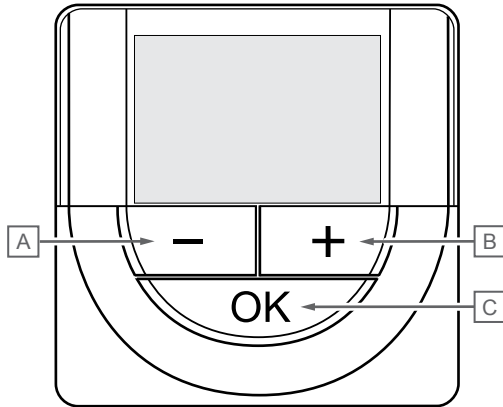
Bilden visar alla symboler och tecken som kan visas på displayen:



Pos	Ikon	Beskrivning
A	888	Meddelandefält med plats för tre alfanumeriska tecken
	888	Temperaturavläsning med ett + eller -, två digitala tecken, ett decimaltecken och ett tecken som visar 0 eller 5
B	°C	Temperaturenhet, visas när teckengruppen A visar en temperatur
	°F	
C	(Ⓜ)	Indikator för kommunikation
D	🌡️	Indikator för inomhustemperatur
	🌡️	Indikator för extern temperaturgivare (läge RS)
	🌡️	Texten Err och en blinkande sensorikon indikerar en defekt givare
	🌡️	Indikator för inomhustemperatur med begränsning av golvtemperatur
	🌡️	Texten Err och en blinkande golvgivarikon indikerar en defekt givare
	🌡️	Indikator för golvtemperatur
	🌡️	Texten Err och en blinkande golvgivarikon indikerar en defekt givare
	🌡️	Indikator för utomhustemperatur
	🌡️	Texten Err och en blinkande utomhusgivarikon indikerar en defekt givare
E	⚙️	Inställningsmeny
	88	Inställningsmenynummer
F	🔥	Värmebehov
	❄️	Kylbehov
G	☀️	Komfortläge
H	🌙	ECO-läge

Knapplayout

Bilden nedan visar knapparna som används för att styra de digitala termostaterna.

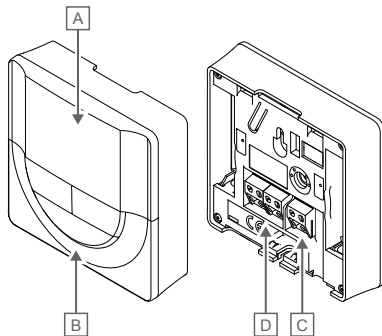


CD0000076

Pos	Beskrivning
A	Använd knapparna - och + för att:
B	<ul style="list-style-type: none"> Justera börvärdestemperaturen Ändra parametrar i inställningsmenyn
C	Använd knapparna OK används för att: <ul style="list-style-type: none"> Växla mellan aktuella statusdata och värden för sensorer som är anslutna till termostaten Öppna eller avsluta inställningsmenyn Bekräfta en inställning

Uponor Smatrix Base T-148

På bilden nedan visas termostatens delar.

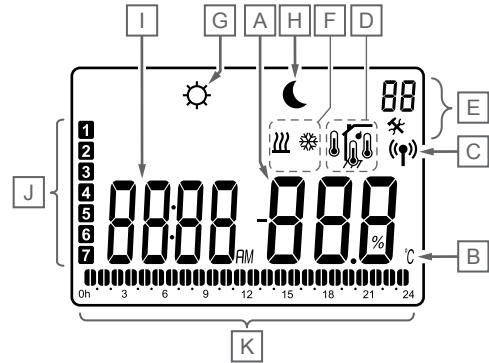


CD0000148

Pos	Beskrivning
A	Display
B	Knappar
C	Kopplingsplint för extern sensor (ej polariserad)
D	Anslutning för kommunikationskabel

Displayens delar

Bilden visar alla symboler och tecken som kan visas på displayen:



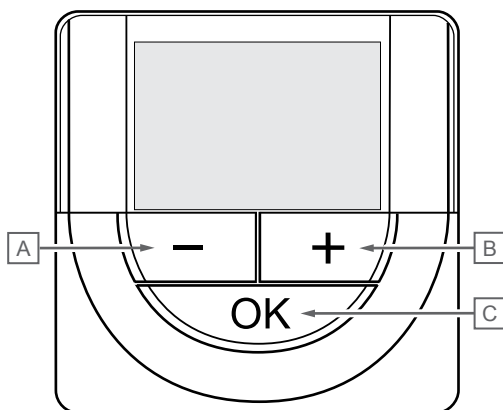
CD0000149

Pos	Ikon	Beskrivning
A		Temperaturavläsning med ett + eller -, två digitala tecken, ett decimaltecken och ett tecken som visar 0 eller 5
B		Visning av relativ luftfuktighet med två digitala tecken. Indikeras med tecknet "%"
B		Temperaturenhet, visas när teckengruppen A visar en temperatur
C		Indikator för kommunikation
D		Indikator för inomhustemperatur
		Indikator för extern temperaturgivare (läge RS)
		Texten Err och en blinkande sensorikon indikerar en defekt givare
		Indikator för inomhustemperatur med begränsning av golvtemperatur
		Texten Err och en blinkande golvvarikon indikerar en defekt givare
		Indikator för golvtemperatur
		Texten Err och en blinkande golvvarikon indikerar en defekt givare
		Indikator för utomhustemperatur
		Texten Err och en blinkande utomhusvarikon indikerar en defekt givare
		Gränsvärde för relativ luftfuktighet uppnått (övre gräns)
		Den här symbolen visas endast om kylning är aktiv och RH-kontroll är aktiverad i Uponor Smatrix Pulse-appen (kräver en kommunikationsmodul).
E		Inställningsmeny
		Inställningsmenynummer
F		Värmebehov
		Kylbehov
G		Komfortläge
H		ECO-läge
I		Digitalur

Pos	Ikön	Beskrivning
	8888	Parameternamn i inställningsmenyn
	AM	Indikator som visar AM eller PM om termostaten är inställd på 12-timmarsläge
	PM	
		Ingen indikering om termostaten är inställd på 24-timmarsläge
J	1	Veckodag vald/aktiverad 1 = måndag 7 = söndag
K	⏸	Indikatorer för vald tid eller schemalagda timmar, i Komfortläge, mellan 0:00 och 24:00 Halv=30 minuter Hel=1 timme

Knapplayout

Bilden nedan visar knapparna som används för att styra de digitala termostaterna.

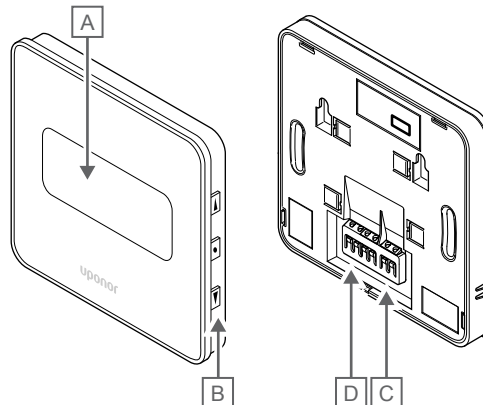


CD0000076

Pos	Beskrivning
A	Använd knapparna - och + för att:
B	<ul style="list-style-type: none"> Justera böverdestemperaturen Ändra parametrar i inställningsmenyn
C	Använd knapparna OK används för att: <ul style="list-style-type: none"> Växla mellan aktuella statusdata och värden för sensorer som är anslutna till termostaten Öppna eller avsluta inställningsmenyn Bekräfta en inställning

Uponor Smatrix Base T-149

På bilden nedan visas termostatsens delar.



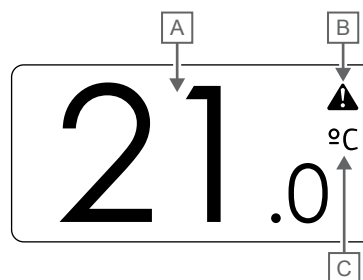
CD0000147

Pos	Beskrivning
A	Display
B	Knappar
C	Kopplingsplint för extern sensor (ej polariserad)
D	Anslutning för kommunikationskabel

Displayens delar

Driftläge (standardskärm)

Bilden visar alla symboler och tecken som kan visas på displayen:

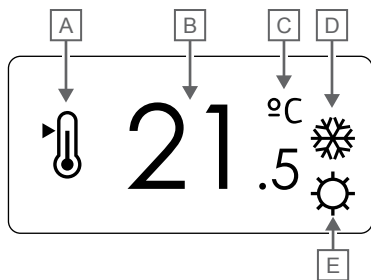


CD0000078

Pos	Ikön	Beskrivning
A	21.0	Temperaturavläsning med ett + eller -, två digitala tecken, ett decimaltecken och ett tecken som visar 0 eller 5
B	⚠	Larmsymbol
C	°C °F	Temperaturenhet

Ändra börvärde

Bilden visar alla symboler och tecken som kan visas på displayen:

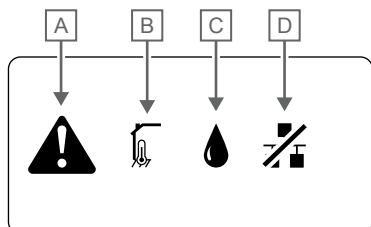


CD0000079

Pos	Ikon	Beskrivning
A		Ändra börvärdesläge
B		Temperaturbörvärde med ett + eller -, två digitala tecken, ett decimaltecken och ett tecken som visar 0 eller 5
C		Temperaturenhet
D		Värmebehov
		Kylbehov
E		Komfortläge
		ECO-läge

Larm

Bilden visar alla symboler och tecken som kan visas på displayen:

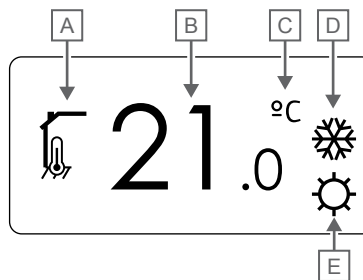


CD0000150

Pos	Ikon	Beskrivning
A		Larmläge
B		Felaktig inomhustemperaturgivare
		Felaktig golvtemperaturgivare
		Felaktig extern temperaturgivare
		Felaktig utomhustemperaturgivare
C		Gränsvärde för relativ luftfuktighet uppnått (övre gräns) Den här symbolen visas endast om kylning är aktiv och RH-kontroll är aktiverad i Uponor Smatrix Pulse appen (kräver en kommunikationsmodul).
D		Felindikator för kommunikation

Regleringsläge

Bilden visar alla symboler och tecken som kan visas på displayen:

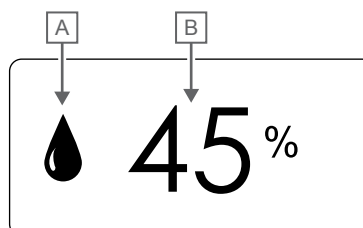


CD0000081

Pos	Ikon	Beskrivning
A		Aktuellt regleringsläge
		Indikator för inomhustemperatur
		Aktuellt regleringsläge
		Indikator för inomhustemperatur med begränsning av golvtemperatur
		Aktuellt regleringsläge
		Indikator för extern temperaturgivare
		Aktuellt regleringsläge
		Indikator för utomhustemperatur
B		Temperaturenhet, visas när teckengruppen A visar en temperatur
C		Temperaturenhet
D		Värmebehov
		Kylbehov
E		Komfortläge
		ECO-läge

Relativ luftfuktighet

Bilden visar alla symboler och tecken som kan visas på displayen:

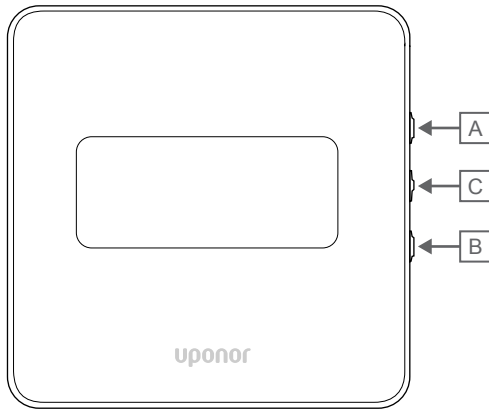


CD0000082

Pos	Ikon	Beskrivning
A		Relativ luftfuktighet
B		Visning av relativ luftfuktighet med två digitala tecken. Indikeras med tecknet "%"

Knapplayout

Bilden nedan visar knapparna som används för att styra de digitala termostaterna.



CD0000077

Pos	Beskrivning
A	Använd knapparna ▼ och ▲ för att:
B	<ul style="list-style-type: none">• Justera börvärdestemperaturen• Ändra parametrar i inställningsmenyn
C	Använd knapparna OK används för att: <ul style="list-style-type: none">• Växla mellan aktuella statusdata och värden för sensorer som är anslutna till termostaten• Öppna eller avsluta inställningsmenyn• Bekräfta en inställning

12.3 Start

Analoga termostater

Termostaten utför ett självttest under cirka tio sekunder när den startas. Systemet kommer att vara blockerat för signaler och termostatens lysdiod blinkar under denna tid.

Digitala termostater

När enheten startas visas programvaruversionen i displayen under cirka tre sekunder. Termostaten växlar sedan till driftläget (med undantag för den programmerbara termostaten som kan kräva att du ställer in tid och datum).

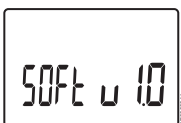
Mjukvaruversion

T-146



Den aktuella programvaruversionen visas när enheten startas

T-148



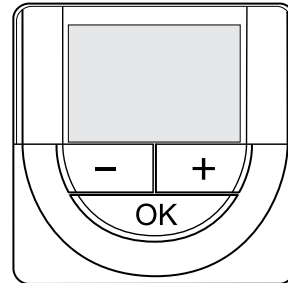
Den aktuella programvaruversionen visas när enheten startas

T-149



Den aktuella programvaruversionen visas när enheten startas

Ställ in tid och datum (endast T-148)



OBS!

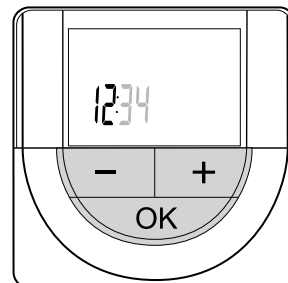
Om ingen knapp på termostaten trycks in inom cirka åtta sekunder när en undermeny är öppen sparas det aktuella värdet och programvaran återgår till inställningsmenyn. Efter cirka 60 sekunder återgår den till driftläget.

Vid en första start, start efter en fabriksåterställning eller när enheten har varit bortkopplad från elnätet en längre tid kräver programvaran att du ställer in tid och datum. De här inställningarna krävs för att programmera schemaläggningar för denna termostat.

Använd knapparna - och + för att ändra värdet, tryck på OK-knappen för att lagra värdet och gå till nästa redigerbara värde.

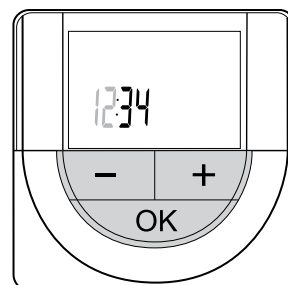
Datum och tid kan även ställas in via inställningsmenyn vid ett senare tillfälle.

1. Ställ in timmar



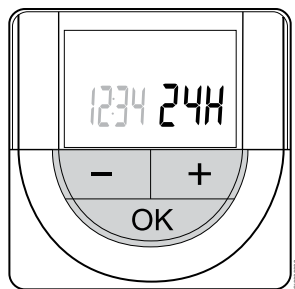
Använd knapparna - och + för att ändra värdet, tryck på OK-knappen för att lagra värdet och gå till nästa redigerbara värde.

2. Ställ in minuter



Använd knapparna - och + för att ändra värdet, tryck på OK-knappen för att lagra värdet och gå till nästa redigerbara värde.

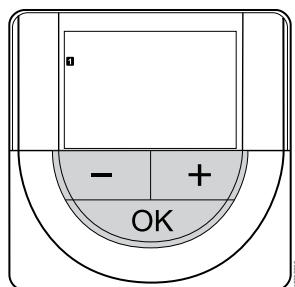
3. Ställ in tidsformat (12/24 timmar)



Ställ in 12- eller 24-timmarsformat.

Använd knapparna - och + för att ändra värdet, tryck på OK-knappen för att lagra värdet och gå till nästa redigerbara värde.

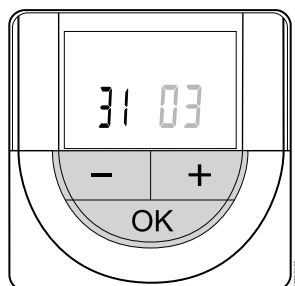
4. Ställ in veckodag



Ställ in veckodag (1 = måndag, 7 = söndag).

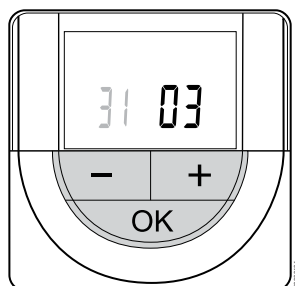
Använd knapparna - och + för att ändra värdet, tryck på OK-knappen för att lagra värdet och gå till nästa redigerbara värde.

5. Ställ in datum



Använd knapparna - och + för att ändra värdet, tryck på OK-knappen för att lagra värdet och gå till nästa redigerbara värde.

6. Ställ in månad



Använd knapparna - och + för att ändra värdet, tryck på OK-knappen för att lagra värdet och gå till nästa redigerbara värde.

7. Ställ in år



Använd knapparna - och + för att ändra värdet, tryck på OK-knappen för att lagra värdet och gå till nästa redigerbara värde.

12.4 Justera temperaturen

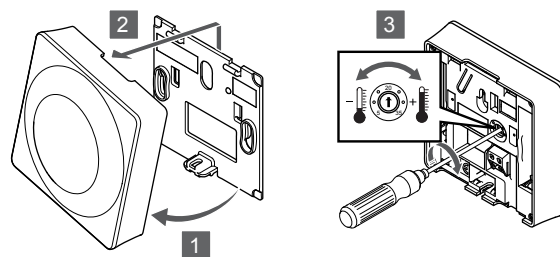
Temperaturen ändras genom att justera börvärdet på termostaten till ett värde mellan 5 och 35 °C. Gränserna för lägsta respektive högsta temperaturer kan ställas in via Uponor Smatrix Pulse-appen (kräver en kommunikationsmodul).

Uponor Smatrix Base T-141

Börvärdet för termostaten kan endast ändras via Uponor Smatrix Pulse-appen (kräver en kommunikationsmodul). Börvärdet ställs annars in på 21 °C som standard.

Uponor Smatrix Base T-143

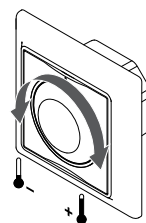
Inställning av termostatens börvärde:



1. Vinkla ut termostaten från väggkonsolen.
2. Lossa den från väggen.
3. Välj önskad temperatur med potentiometern.
4. Sätt tillbaka termostaten på väggen.

Uponor Smatrix Base T-144

Justera temperaturen med ratten på termostaten. En lysdiod tänds när ratten vrids. Den slocknar efter ca. 10 sekunders inaktivitet.

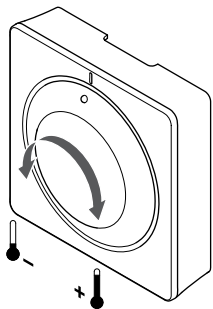


Justering av termostatens temperaturbörvärde:

- Om ratten vrids medurs höjs temperaturen.
- Om ratten vrids moturs sänks temperaturen.

Uponor Smatrix Base T-145

Justera temperaturen med ratten på termostaten. En belysning tänds när ratten vrids. Den slocknar efter ca. 10 sekunders inaktivitet.

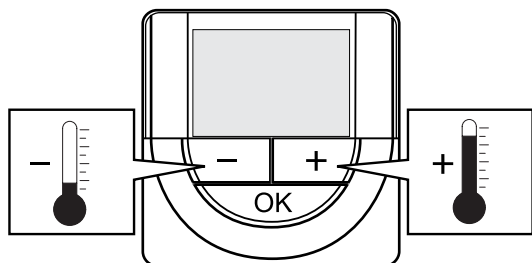


Justering av termostatsens temperaturbörvärde:

- Om ratten vrids medurs höjs temperaturen.
- Om ratten vrids moturs sänks temperaturen.

Uponor Smatrix Base T-146

Justera temperaturen med knapparna på termostaten. Displayen belyses när man trycker på knapparna. Den slocknar efter ca. 10 sekunders inaktivitet.

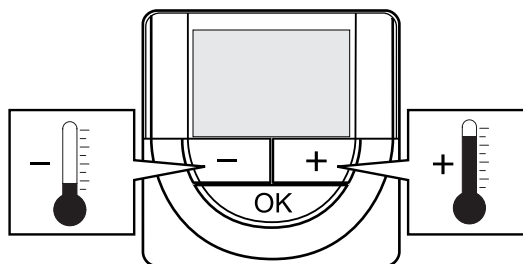


Justering av termostatsens temperaturbörvärde i aktuellt regleringsläge:

1. Tryck en gång på knappen - eller +.
Aktuellt börvärde blinkar på displayen.
2. Tryck flera gånger på - eller + för att ändra temperaturbörvärde. Den ändras i steg av 0,5 °C.
När det nya börvärdet har sparats återgår skärmen till driftläge efter några sekunder och visar rumstemperaturen.

Uponor Smatrix Base T-148

Justera temperaturen med knapparna på termostaten. Displayen belyses när man trycker på knapparna. Den slocknar efter ca. 10 sekunders inaktivitet.

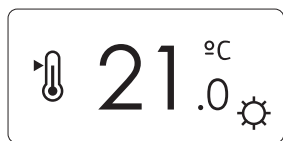
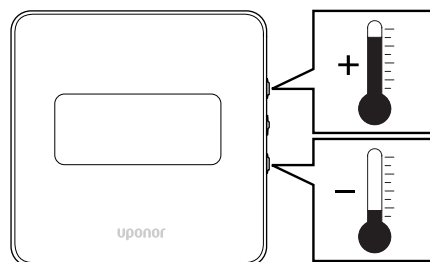


Justering av termostatsens temperaturbörvärde i aktuellt regleringsläge:

1. Tryck en gång på knappen - eller +.
Aktuellt börvärde blinkar på displayen.
2. Tryck flera gånger på - eller + för att ändra temperaturbörvärde. Den ändras i steg av 0,5 °C.
När det nya börvärdet har sparats återgår skärmen till driftläge efter några sekunder och visar rumstemperaturen.

Uponor Smatrix Base T-149

Justera temperaturen med knapparna på termostaten. Displayen belyses när man trycker på knapparna. Den slocknar efter ca. 10 sekunders inaktivitet.



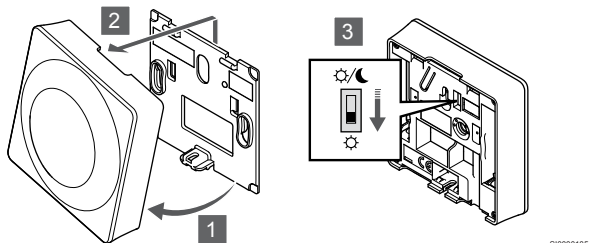
Justering av termostatsens temperaturbörvärde i aktuellt regleringsläge:

1. Tryck på ▼ och ▲-knappen en gång.
Aktuellt börvärde blinkar på displayen.
2. Tryck på ▼ och ▲-knappen för att ändra temperaturbörvärdet. Den ändras i steg av 0,5 °C.
När det nya börvärdet har sparats återgår skärmen till driftläge efter några sekunder och visar rumstemperaturen.

12.5 Funktioner hos de analoga termostaterna

Inaktivera timerfunktionen (endast T-143 och T-145)

Termostaterna T-143 och T-145 har strömbrytare på baksidan som tillåter användaren att avaktivera timerfunktionen (Komfortläge) för de kanaler som termostaten styr. Omkopplaren är inställd på **Komfort/ECO** vid leveransen.



Så här ändrar du omkopplaren för att **inaktivera timerfunktionen**:

1. Vinkla ut termostaten från väggkonsolen.
2. Lossa den från väggen.
3. Växla till komfortläget ☀.
4. Sätt tillbaka termostaten på väggen.

12.6 Funktioner hos de digitala termostaterna

Driftläge

Under normal drift är termostaterna i driftläge.

I driftläge visar displayen specifik information om regleringsläget.

Regleringsläge

	Försiktigt! Termostatsens regleringsläge måste ställas in innan termostaten registreras i reglercentralen. Om inställningen ändras vid ett senare tillfälle måste termostaten registreras igen.
	OBS! Om ingen knapp på termostaten trycks in inom cirka åtta sekunder när en undermeny är öppen sparas det aktuella värdet och programvaran återgår till inställningsmenyn. Efter cirka 60 sekunder återgår den till driftläget.

Termostaten har fyra olika regleringslägen, som ställs in i inställningsmenyn.

Ändra regleringsläge

Läs *Ändra inställningar, Sida 77* för att få mer information om hur du ändrar inställningen.

Uponor Smatrix Base T-146

Termostatsens funktion	Text på displayen
Rumstemperaturgivare	RT
Rumstemperaturgivare och golvtemperaturgivare	RFT
Extern givare	RS
Rumstemperaturgivare och utomhustemperaturgivare	RO

Olika typer av information kan visas i displayen i ett regleringsläge. Tryck på **OK**-knappen för att växla mellan tillgänglig information.

Rumstemperaturgivare

1. Rumstemperatur (utgångsläge)

Rumstemperaturgivare och golvtemperaturgivare

1. Rumstemperatur (utgångsläge)
2. Golvtemperatur

Extern givare

1. Extern givare (standard)

Rumstemperaturgivare och utomhustemperaturgivare

1. Rumstemperatur (utgångsläge)
2. Utomhustemperatur

Uponor Smatrix Base T-148

Termostatsens funktion	Text på displayen
Rumstemperaturgivare	RT
Rumstemperaturgivare och golvtemperaturgivare	RFT
Extern givare	RS
Rumstemperaturgivare och utomhustemperaturgivare	RO

Olika typer av information kan visas i displayen i ett regleringsläge. Tryck på **OK**-knappen för att växla mellan tillgänglig information.

Rumstemperaturgivare

1. Rumstemperatur (utgångsläge)
2. Relativ luftfuktighet

Rumstemperaturgivare och golvtemperaturgivare

1. Rumstemperatur (utgångsläge)
2. Relativ luftfuktighet
3. Golvtemperatur





Extern givare

1. Extern givare (standard)
2. Relativ luftfuktighet

Rumstemperaturgivare och utomhustemperaturgivare

1. Rumstemperatur (utgångsläge)
2. Relativ luftfuktighet
3. Utomhustemperatur

Uponor Smatrix Base T-149

Termostatsens funktion	Symbol
Rumstemperaturgivare	
Rumstemperaturgivare och golvtemperaturgivare	
Extern givare	
Rumstemperaturgivare och utomhustemperaturgivare	

Olika typer av information kan visas i displayen i ett regleringsläge. Tryck på **OK**-knappen för att växla mellan tillgänglig information.

Rumstemperaturgivare

1. Rumstemperatur (utgångsläge)
2. Larmlista (visas bara om ett aktuellt larm finns)
3. Rumstemperatur, aktuellt ECO-/komfortläge och nuvarande krav på kyla/värme
4. Relativ luftfuktighet

Rumstemperaturgivare och golvtemperaturgivare

1. Rumstemperatur (utgångsläge)
2. Larmlista (visas bara om ett aktuellt larm finns)
3. Golvtemperatur, aktuellt ECO-/komfortläge och nuvarande krav på kyla/värme
4. Relativ luftfuktighet

Extern givare

1. Extern givare (standard)
2. Larmlista (visas bara om ett aktuellt larm finns)
3. extern givare, aktuellt ECO-/komfortläge och nuvarande krav på värme/kyla
4. Relativ luftfuktighet

Rumstemperaturgivare och utomhustemperaturgivare

1. Rumstemperatur (utgångsläge)
2. Larmlista (visas bara om ett aktuellt larm finns)
3. Utomhustemperatur, aktuellt ECO-/komfortläge och nuvarande krav på kyla/värme
4. Relativ luftfuktighet

Termostatinställningar



OBS!

Om ingen knapp på termostaten trycks in inom cirka åtta sekunder när en undermeny är öppen sparas det aktuella värdet och programvaran återgår till inställningsmenyn. Efter cirka 60 sekunder återgår den till driftläget.

I den här menyn ställer man in alla inställningar avseende termostatsens användning.

Ändra inställningar

Uponor Smatrix Base T-146

För att gå till inställningsmenyn:

1. Håll **OK**-knappen intryckt under cirka tre sekunder.
2. Inställningsikonen och menynummer visas i övre högra hörnet på displayen.
3. Använd knapparna - och + för att ändra siffrorna och gå till en undermeny (se listan nedan).

02

Växling mellan värme/kyla

Den här menyn syns inte om termostaten är registrerad till en reglercentral.

03

Temperatursänkning för ECO-läge

04

Regleringsläge

05

Golvtemperaturens övre gränsvärde

06

Golvtemperaturens undre gränsvärde

07

Kyla tillåten

08

Enhet för temperatur

09

Integration av klimatkontroll

11

Kalibrering av rumstemperatur

4. Tryck på **OK** för att öppna läget för redigering av parametrar. Parametern börjar blinka.

5. Ändra parametrarna i undermenyerna.

6. Håll **OK** och håll den intryckt i tre sekunder för att lämna inställningsmenyn.

Uponor Smatrix Base T-148

För att gå till inställningsmenyn:

1. Håll **OK** knappen intryckt under cirka tre sekunder.
2. Inställningsikonen och menynummer visas i övre högra hörnet på displayen.
3. Använd knapparna - och + för att ändra siffrorna och gå till en undermeny (se listan nedan).

00

Program

02

Växling mellan värme/kyla

Den här menyn syns inte om termostaten är registrerad till en reglercentral.

03

Temperatursänkning för ECO-läge

04

Regleringsläge

05

Golvtemperaturens övre gränsvärde

06

Golvtemperaturens undre gränsvärde

07

Kyla tillåten

08

Enhet för temperatur

09

Integration av klimatkontroll

10

Tid och datum

11

Kalibrering av rumstemperatur

4. Tryck på **OK** för att öppna läget för redigering av parametrar. Parametern börjar blinka.
5. Ändra parametrarna i undermenyerna.
6. Håll **OK** och håll den intryckt i tre sekunder för att lämna inställningsmenyn.

Uponor Smatrix Base T-149

För att gå till inställningsmenyn:

1. Håll **OK** knappen intryckt under cirka tre sekunder.
2. Inställningsikonen och menynummer visas i övre högra hörnet på displayen.
3. Använd knapparna ▼ och ▲ för att ändra siffrorna och gå till en undermeny (se listan nedan).

02

Växling mellan värme/kyla

Den här menyn syns inte om termostaten är registrerad till en reglercentral.

03

Temperatursänkning för ECO-läge

04

Regleringsläge

05

Golvtemperaturens övre gränsvärde

06

Golvtemperaturens undre gränsvärde

07

Kyla tillåten

08

Enhet för temperatur

09

Integration av klimatkontroll

11

Kalibrering av rumstemperatur

12

Vänd skärm

4. Tryck på **OK** för att öppna läget för redigering av parametrar. Menynumret visas understruket.
5. Ändra parametrarna i undermenyerna.
6. Håll **OK** och håll den intryckt i tre sekunder för att lämna inställningsmenyn.

00 Program (endast T-148)



OBS!

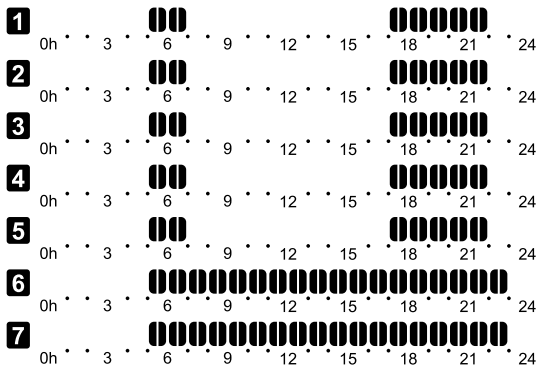
Så länge schemaläggning (program **00**) är aktiverad (ej inställd på **Av**) på en programmerbar digital termostat kan ingen annan enhet ändra (åsidosätta) komfort/ECO-läget i det aktuella rummet.

I den här menyn kan en av sju olika scheman för Komfort/ECO-läge ställas in.

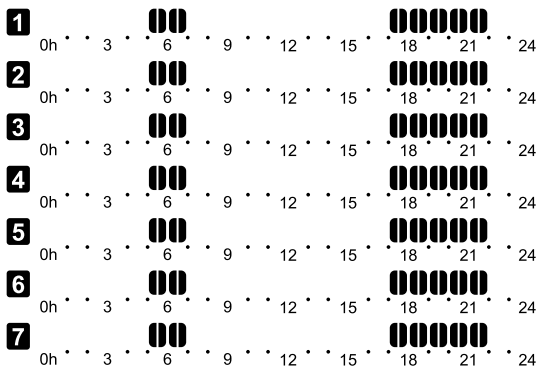
Program 1 till 6 är förprogrammerade och den sjunde är användardefinierad. De schemalagda programmen visar dagen delad i 30 minuters intervaller som är inställda på antingen Komfort (svart markör) eller ECO-läge (tom markör).

Den här menyn visas inte om en kommunikationsmodul är ansluten till systemet. Inställningarna görs i Uponor Smatrix Pulse-appen.

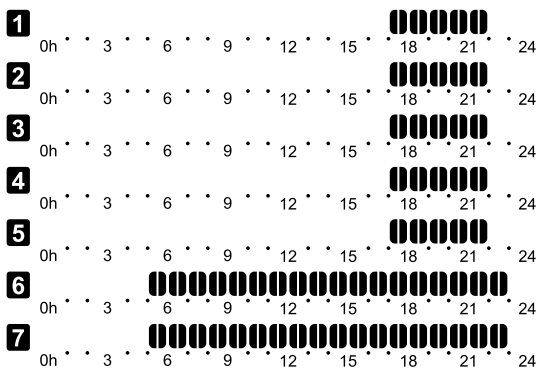
Om inställningen **Av** (standard) väljs följer rummet systemets aktuella Komfort/ECO-läge.



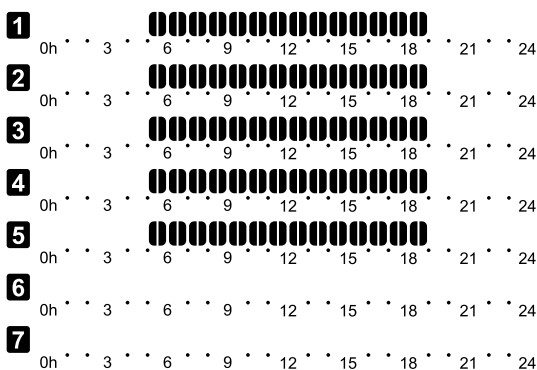
Figur 3. Program P1



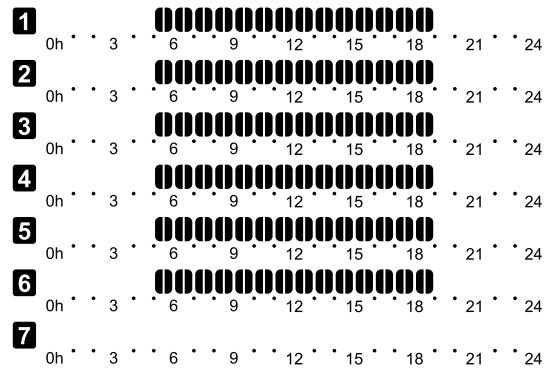
Figur 4. Program P2



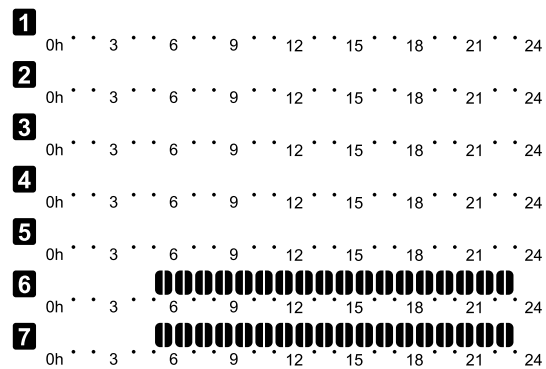
Figur 5. Program P3



Figur 6. Program P4



Figur 7. Program P5



Figur 8. Program P6

Välj schemalagt program

Val av schemalagt program:

1. Tryck på **OK** för att öppna läget för redigering av parametrar.
2. Använd knapparna - och + för att välja program. Välj mellan: **P1–P6**, **U** (användardefinierat program) och **Av**.
3. Tryck på **OK** för att bekräfta programvalet och återvända till inställningsmenyn.

Anpassa användardefinierat program för en enskild dag

Anpassa det användardefinierade programmet:

1. Tryck på **OK** för att öppna läget för redigering av parametrar.
2. Använd knapparna - och + för att välja program **U**.
3. Tryck på **OK** för att bekräfta programvalet och återvända till inställningsmenyn. Aktuell dag börjar blinka.
4. Använd knapparna - och + för att välja en dag.
5. Håll ned **OK** till dess att **00:00** visas på displayen (det tar ungefär två sekunder).
6. Tryck på **OK** för att växla det markerade intervallet mellan Komfort- (☀) och ECO-läge (🌙).
7. Använd knapparna - och + för att flytta markören (på displayens nedre del). När du flyttar markören från ett intervall till ett annat ska du spara det valda läget till det intervallet.
8. Upprepa steg 6 och 7 till dess att displayen visar **23:30**.
9. Tryck på + för att slutföra den aktuella dagen och gå tillbaka till inställningsmenyn.
10. Upprepa från steg 1 för att anpassa en annan dag.

OBS!	Denna metod återställer det aktuella användardefinierade programmet till fabriksinställningarna.
-------------	--

Anpassa det användardefinierade programmet:

- Tryck på **OK** för att öppna läget för redigering av parametrar.
- Använd knapparna - och + för att välja program **U**.
- Håll ned **OK** till dess att dagen **1** och **00:00** visas på displayen.
- Tryck på **OK** för att växla det markerade intervallet mellan Komfort- (☀️) och ECO-läge (🌙).
- Använd knapparna - och + för att flytta markören (på displayens nedre del). När du flyttar markören från ett intervall till ett annat ska du spara det valda läget till det intervallet.
- Upprepa steg 4 och 5 till dess att displayen visar **23:30**.
- Tryck på + för att slutföra programmeringen för den aktuella dagen.
Texten **Kopiera Ja** visas (**Ja** blinkar).
- Använd knapparna - och + för att välja **Ja** och **Nej** och tryck på **OK** för att bekräfta.
Ja: Kopiera inställningen för aktuell dag till nästa dag. Upprepa för varje dag som bör vara identisk.
Nej: Skapa ett nytt schemalagt intervall för nästa dag. Upprepa sedan steg 4 till 8 till dess att hela veckan är programmerad.
- Displayen återgår till inställningsmenyn när den sista dagen är slutförd.

02 Växling mellan värme/kyla

Den här menyn syns inte om termostaten är registrerad till en reglercentral. Växling mellan värme/kyla kommer att styras av en fysisk omkopplare värme/kyla eller via Uponor Smatrix Pulse-appen (kräver en kommunikationsmodul).

03 Temperatursänkning för ECO-läge

Förinställning: 4 °C

Inställningsområde: 0 – 11 °C, i steg om 0,5 °C

I den här menyn ställs temperatursänkingsvärdet in för kanalen då den är i ECO-läge.

Inställningen justerar det aktuella börvärdet med det inställda värdet. I värmeläget sänks börvärdet, och i kylsläget ökas det.

Om temperatursänkingsvärdet sätts till 0, kommer termostaten att förbli opåverkad om ett program ställer systemet i ECO-läge.

Den här menyn visas inte om en kommunikationsmodul är ansluten till systemet. Inställningen finns sedan tillgänglig i Uponor Smatrix Pulse-appen.

Läs *Ändra inställningar, Sida 77* för att få mer information om hur du ändrar inställningen.

04 Regleringsläge

I den här menyn väljs regleringsläge för termostaten.





Om en extern sensor är ansluten till termostaten, måste ett regleringsläge väljas för att kunna använda sensorns extra funktionalitet.

Aktuellt reglerläge visas (RT, RFT, RS eller RO).

Läs *Ändra inställningar, Sida 77* för att få mer information om hur du ändrar inställningen.

Text på displayen	Beskrivning
RT	Rumstemperaturgivare
RFT	Rumstemperaturgivare och golvtemperaturgivare
RS	Extern givare
RO	Rumstemperaturgivare och utomhustemperaturgivare

Text på displayen	Beskrivning
RT	Rumstemperaturgivare
RFT	Rumstemperaturgivare och golvtemperaturgivare
RS	Extern givare
RO	Rumstemperaturgivare och utomhustemperaturgivare

Symbol	Beskrivning
	Rumstemperaturgivare
	Rumstemperaturgivare och golvtemperaturgivare
	Extern givare
	Rumstemperaturgivare och utomhustemperaturgivare

05 Golvtemperaturens övre gränsvärde

OBS!	Det går inte att ange ett värde för den här parametern som är lägre än det inställda värdet i inställningsmeny 06 Golvtemperaturens lägre gränsvärde .
-------------	---

Förinställning: 26 °C

Inställningsområde: 20 – 35 °C, i steg om 0,5 °C

I den här menyn ställs det övre gränsvärdet för golvtemperaturen in.

Den här menyn visas endast om regleringsläget RFT är aktiverat i inställningsmeny 04. I system som innehåller en kommunikationsmodul visas den här menyn endast det inställda värdet, medan ändringar görs via Uponor Smatrix Pulse-appen.

Läs *Ändra inställningar, Sida 77* för att få mer information om hur du ändrar inställningen.

06 Golvtemperaturens undre gränsvärde

OBS!	Det går inte att ange ett värde för den här parametern som är högre än det inställda värdet i inställningsmeny 05 Golvtemperaturens högre gränsvärde .
-------------	---

Förinställning: 20 °C

Inställningsområde: 10 – 30 °C, i steg om 0,5 °C

I den här menyn ställs det lägre gränsvärdet för golvtemperaturen in.

Den här menyn visas endast om regleringsläget RFT är aktiverat i inställningsmeny 04. I system som innehåller en kommunikationsmodul visas den här menyn endast det inställda värdet, medan ändringar görs via Uponor Smatrix Pulse appen.

Läs *Ändra inställningar, Sida 77* för att få mer information om hur du ändrar inställningen.

07 Kyla tillåten

I den här menyn ställer man in om kyla är tillåten i rummet eller inte.

Den här menyn visas inte om en kommunikationsmodul är ansluten till systemet. Inställningen finns sedan tillgänglig i Uponor Smatrix Pulse appen.

Läs *Ändra inställningar*, Sida 77 för att få mer information om hur du ändrar inställningen.



Uponor Smatrix Base T-146

Text på displayen	Beskrivning
Ja	Visar ikonen för kylbegäran
Nej	Döljer ikonen för kylbegäran

Uponor Smatrix Base T-148

Text på displayen	Beskrivning
Ja	Visar ikonen för kylbegäran
Nej	Döljer ikonen för kylbegäran

Uponor Smatrix Base T-149

Symbol	Beskrivning
	Visar ikonen för kylbegäran
	Döljer ikonen för kylbegäran

08 Enhet för temperatur

I den här menyn ställer man in enhet för temperatur.

Läs *Ändra inställningar*, Sida 77 för att få mer information om hur du ändrar inställningen.



Uponor Smatrix Base T-146

Text på displayen	Beskrivning
DEg °C	Grader Celsius
DEg °F	Grader Fahrenheit

Uponor Smatrix Base T-148

Text på displayen	Beskrivning
DEg °C	Grader Celsius
DEg °F	Grader Fahrenheit

Uponor Smatrix Base T-149

Symbol	Beskrivning
	Grader Celsius
	Grader Fahrenheit

10 Tid och datum (endast T-148)

I den här menyn ställer man in tid och datum. De här inställningarna krävs för att programmera schemaläggningar för denna termostat.

Om en annan programmerbar digital termostat är registrerad till reglercentralen (med ett lägre kanalnummer) eller om Uponor Smatrix Pulse-appen används kommer de att skicka den inställda tiden och datumet till termostaten. Då är endast 12/24-inställningen tillgänglig.

Använd knapparna - och + för att ändra värdet. Tryck på **OK** för att ställa in värdet och gå till nästa redigerbara värde.

Värdena ställs in i följande ordning:

1. Timmar
2. Minuter
3. 12/24-timmarläge
4. Veckodag (1 = måndag, 7 = söndag)
5. Datum
6. Månad
7. År

Läs *Ändra inställningar*, Sida 77 för att få mer information om hur du ändrar inställningen.

11 Kalibrering av rumstemperatur

Förinställning: 0,0 °C

Inställningsområde: -6.0 – 6.0 °C, i steg om 0,1 °C

I denna meny kan rumstemperaturen som visas i termostatdisplayen kalibreras.



Läs *Ändra inställningar*, Sida 77 för att få mer information om hur du ändrar inställningen.

12 Vänd skärm (endast T-149)

I den här menyn kan du invertera färgerna i displayen.

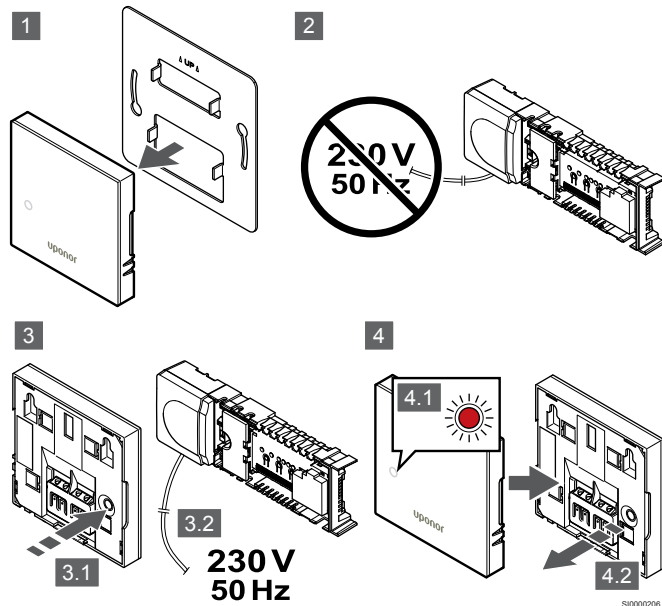
Läs *Ändra inställningar*, Sida 77 för att få mer information om hur du ändrar inställningen.

12.7 Fabriksåterställning

	OBS! Återställ inte termostatens fabriksinställningar om det inte är absolut nödvändigt.
	OBS! Fabriksåterställning raderar registreringsdata på termostaten.

Fabriksåterställning återställer alla parametrar till utgångsvärdena.

Uponor Smatrix Base T-141



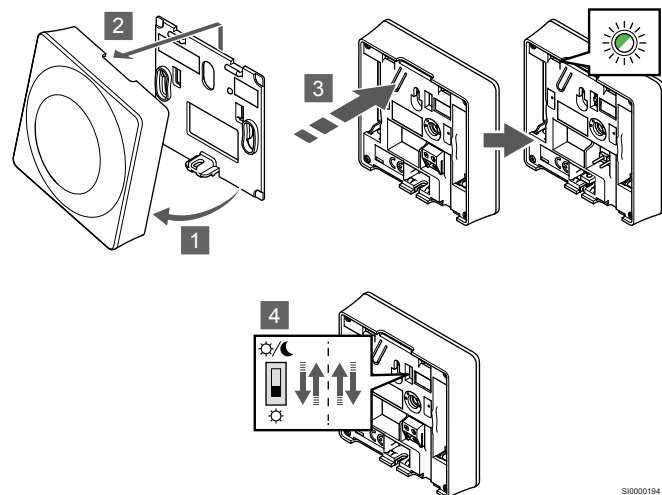
OBS!

Eventuellt behövs två personer för att slutföra åtgärden.

Så här återställer du termostaten till fabriksinställningen:

1. Ta bort termostaten från väggen.
2. Koppla bort reglercentralen från strömförsörjningen.
3. Håll in registreringsknappen på termostaten samtidigt som du ansluter reglercentralen till ström igen.
4. Släpp knappen efter ca 10 sekunder när lysdioden börjar blinka.
5. Termostaten är nu återställd till fabriksinställningarna.

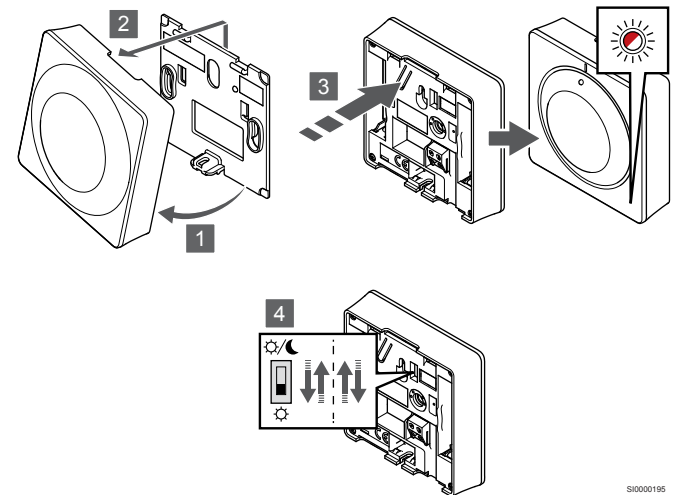
Uponor Smatrix Base T-143



Så här återställer du termostaten till fabriksinställningen:

1. Vinkla ut termostaten från väggkonsolen.
2. Lossa den från väggen.
3. Tryck försiktigt på och håll nere registreringsknappen på termostaten, släpp knappen när lysdioden för behov börjar blinka.
4. Växla läge på strömbrytaren för avaktivering av timer två gånger, oavsett utgångsläge.
5. Termostaten är nu återställd till fabriksinställningarna.

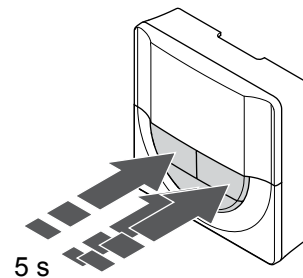
Uponor Smatrix Base T-165



Så här återställer du termostaten till fabriksinställningen:

1. Vinkla ut termostaten från väggkonsolen.
2. Lossa den från väggen.
3. Tryck försiktigt på och håll nere registreringsknappen på termostaten, släpp knappen när lysdioden för behov börjar blinka.
4. Växla läge på strömbrytaren för avaktivering av timer två gånger, oavsett utgångsläge.
5. Termostaten är nu återställd till fabriksinställningarna.

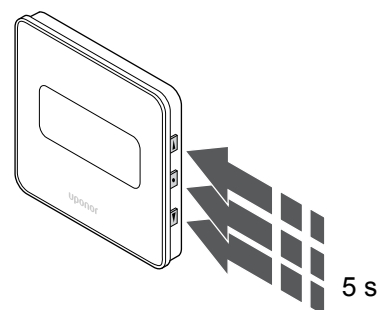
Uponor Smatrix Base T-146/T-148



Så här återställer du termostaten till fabriksinställningen:

1. Håll -, + och OK intryckta i ungefär fem sekunder till dess att displayen blir tom.
2. Termostaten är nu återställd till fabriksinställningarna.

Uponor Smatrix Base T-149




Så här återställer du termostaten till fabriksinställningen:

1. Håll ▼, ▲ och OK intryckta i ungefär fem sekunder till dess att displayen blir tom.
2. Termostaten är nu återställd till fabriksinställningarna.

13 Underhåll

13.1 Manuellt förebyggande underhåll

	Varning! Använd inte rengöringsmedel vid rengöringen av Uponor Smatrix-komponenterna.
---	---

Uponor Smatrix-reglercentralen kräver inget annat förebyggande underhåll än rengöring:

1. Rengör komponenterna med en torr mjuk trasa.

13.2 Automatiskt förebyggande underhåll

Uponor Smatrix-reglercentralen är utrustad med en automatisk motionsfunktion. Funktionen består av en testkörning som ska förhindra att pumpen och styrdonen fastnar om de inte har varit aktiverade under en längre period.

Motionen körs slumpmässigt var sjätte dag ± 24 timmar:

- Pumpen motioneras endast om den inte har körts sedan den senaste motioneringen. Motioneringen innebär att pumpen körs i 3 minuter.
- Styrdonen motioneras endast om de inte har använts sedan den senaste motioneringen. Motioneringen innebär att styrdonen regelbundet öppnas och stängs ett antal gånger.

Om systemet innehåller en kommunikationsmodul kan funktionen för motionering när som helst startas via Uponor Smatrix Pulse-appen.

13.3 Korrigering underhåll

Backupläge

Om en termostat inte fungerar eller inte identifieras kör reglercentralen backupläget för att temperaturen i rummet ska behållas (gäller endast värmeläge) till dess att felet har åtgärdats.

Återställa reglercentralen

Om reglercentralen inte fungerar korrekt, till exempel om systemet inte svarar, kan felet avhjälpas genom att reglercentralen återställs:

1. Koppla bort reglercentralen från elnätet och anslut den sedan igen.

14 Felsökning

14.1 Allmänt

Det här avsnittet beskriver allmänna problem och larm som kan uppstå i Uponor Smatrix-systemet och lösningarna på dessa problem. En vanlig anledning till problem kan dock vara felaktigt installerade slingor eller ihopblandade termostater.

Varierande golvtemperatur

Golvtemperaturen växlar onormalt mellan varmt och kallt i värmeläge

- För hög framledningsvattentemperatur
 - Kontrollera pannan eller shunten
 - Kör ett diagnostiskt test av framledningen i Uponor Smatrix Pulse-appen (kräver en kommunikationsmodul)

Rumstemperaturen stämmer inte med börvärde på termostaten, och styrdon öppnar och stänger med fast intervall

- Backupvärmefunktionen har aktiverats eftersom kommunikationen med termostaten har gått förlorad
 - Kontrollera anslutningen av rumstermostaten och se till att ledningsdragningen är OK
 - Kontrollera Uponor Smatrix Pulse-appen (kräver en kommunikationsmodul) för att se om någon felindikering om att en termostat har tappat kontakten finns
 - Återanslut om kontakten har tappats

Rumstemperaturen stämmer inte med börvärde på termostaten

- Termostaten är placerad i direkt solljus eller nära andra värmekällor
 - Kontrollera termostatsens placering enligt installationsanvisningarna och byt placering om nödvändigt
- Termostaten är placerad i fel rum
 - Kontrollera termostatsens placering och byt rum om nödvändigt

Rummet är för kallt (eller för varmt i kyläge)

Termostatsens börvärde är för lågt

- Börvärdet på termostaten är för lågt
 - Ändra börvärdet
 - Använd max- och mininställningarna i Uponor Smatrix Pulse-appen (kräver en kommunikationsmodul) för att skydda systemet mot följderna av orimliga temperaturinställningar

Den temperatur som visas på termostaten ändras när termostaten flyttas

- Termostaten kan vara påverkad av en extern värmekälla
 - Ändra termostatsens placering

Numreringen i installationsrapporten och reglercentralen/kanalnumreringen på termostatsens etikett matchar inte

- Termostater i enskilda rum är felaktigt registrerade
 - Placera termostaten i rätt rum eller ändra termostatsens registrering i reglercentralen

Den vita indikatorn syns inte på toppen av styrdonet

- Styrdonet öppnas inte
 - Byt styrdonet
 - Kontakta installatör

Temperaturbörvärdet som visas på rumsinformationsmenyn är lägre än den temperatur som är inställd på termostaten

- Felaktig min-/maxbegränsning
 - Ändra min-/maxbegränsningen i Uponor Smatrix Pulse-appen (kräver en kommunikationsmodul)

ECO-läge

- ECO på rumsinformationsmenyn
 - Ändra den aktuella ECO-profilen för ett rum, eller tilldela en annan profil, i appen Uponor Smatrix Pulse (en kommunikationsmodul krävs)
 - Minska ECO temperatursänkingsvärde för termostaten

Rummet är för varmt (eller för kallt i kyläge)

Tillhörande slinga är varm även efter en lång tidsperiod utan värmebehov

- Styrdonet stängs inte
 - Kontakta installatör
 - Kontrollera att styrdonet är rätt installerat
 - Byt styrdonet
- Styrdonet kan fortfarande vara i sin ursprungliga fabriksinställda position (öppet).
 - Justera börvärdet tillfälligt till maxinställningen så att styrdonen är helt öppna (lysdioden för kanalen lyser rött) för att inaktivera standardläget.

Golvet är kallt

Rumstemperaturen är OK men golvet är kallt

- Ingen begäran om värme från golvvärmesystemet
- Rummet värms upp av en annan värmekälla

Alla rum är för kalla (eller för varma i kylningsläge)

Symbolen för ECO-läge visas

- Systemet är i ECO-läge
 - Ändra ECO profil eller använd en annan profil för rummet
 - Minska ECO temperatursänkingsvärde för termostaten
 - Minska det allmänna värdet för ECO-sänkingsläget i Uponor Smatrix Pulse-appen (kräver en kommunikationsmodul)
 - Avbryt tillfälligt ECO-läge

Kontrollera informationen om kylaggregatet och driftläget i Uponor Smatrix Pulse appen (kräver en kommunikationsmodul)

- Systemet är i kylsläge
 - Rätt signal från extern apparat behövs

Kontrollera informationen om pannan och driftläget i Uponor Smatrix Pulse appen (kräver en kommunikationsmodul)

- Systemet är i värmeläge
 - Rätt signal från extern apparat behövs

Störande ljud hörs från pumpen vid samma tid varje vecka

- Ändra tiden för pumpmotionen i Uponor Smatrix Pulse-appen (kräver en kommunikationsmodul)

Ingen kommunikation

Kommunikationsfel

- Registrering tappad
 - Kontakta installatör
 - Kontrollera reglercentralens registreringsstatus
- Ej kompatibla programversioner
 - Kontrollera programvaruversionerna för Uponor-komponenterna i Uponor Smatrix Pulse-appen (eller på termostatens display under starten)
 - Kontakta installatör
- Kommunikationsmodulen har installerats inuti ett metallkabinett eller för nära andra skärmande föremål
 - Ändra kommunikationsmodulens placering. Om problemet kvarstår, kontakta installatören

Systemet går långsamt (långa svarstider vid inställningsändringar)

- Långa busskablar i systemet
 - Använd kablage av hög kvalitet, skyddade tvinnade datakablar rekommenderas
 - Om busskablar totala längd är längre än 250 m, ska du installera ett 120 Ω motstånd mellan **A**- och **B**-anslutningarna vid slutpunktsenheterna
 - Använd linjebuss med multidrop-topologi vid stora installationer
 - Se till att busskabeln är ansluten till anslutningen - på alla anslutna enheter

Det gick inte att registrera kopplingsreglercentralen till masterreglercentralen

- Långa busskablar i systemet
 - Använd kablage av hög kvalitet, skyddade tvinnade datakablar rekommenderas
 - Om busskablar totala längd är längre än 250 m, ska du installera ett 120 Ω motstånd mellan **A**- och **B**-anslutningarna vid slutpunktsenheterna
 - Använd linjebuss med multidrop-topologi vid stora installationer
 - Se till att busskabeln är ansluten till anslutningen - på alla anslutna enheter

Flera försök krävdes för att registrera komponenter till reglercentraler

- Långa busskablar i systemet
 - Använd kablage av hög kvalitet, skyddade tvinnade datakablar rekommenderas
 - Om busskablar totala längd är längre än 250 m, ska du installera ett 120 Ω motstånd mellan **A**- och **B**-anslutningarna vid slutpunktsenheterna
 - Använd linjebuss med multidrop-topologi vid stora installationer
 - Se till att busskabeln är ansluten till anslutningen - på alla anslutna enheter

Kommunikationsfel mellan reglercentralerna

Kommunikationsfel

- Registreringen till reglercentralen har förlorats
 - Kontakta installatör
 - Kontrollera reglercentralens registreringsstatus
 - Kontrollera reglercentralens konfiguration
 - Kontrollera ledningsdragningen

Systemet går långsamt (långa svarstider vid inställningsändringar)

- Långa busskablar i systemet
 - Använd kablage av hög kvalitet, skyddade tvinnade datakablar rekommenderas
 - Om busskablar totala längd är längre än 250 m, ska du installera ett 120 Ω motstånd mellan **A**- och **B**-anslutningarna vid slutpunktsenheterna
 - Använd linjebuss med multidrop-topologi vid stora installationer
 - Se till att busskabeln är ansluten till anslutningen - på alla anslutna enheter

Det gick inte att registrera kopplingsreglercentralen till masterreglercentralen

- Långa busskablar i systemet
 - Använd kablage av hög kvalitet, skyddade tvinnade datakablar rekommenderas
 - Om busskablar totala längd är längre än 250 m, ska du installera ett 120 Ω motstånd mellan **A**- och **B**-anslutningarna vid slutpunktsenheterna
 - Använd linjebuss med multidrop-topologi vid stora installationer
 - Se till att busskabeln är ansluten till anslutningen - på alla anslutna enheter

Flera försök krävdes för att registrera komponenter till reglercentraler

- Långa busskablar i systemet
 - Använd kablage av hög kvalitet, skyddade tvinnade datakablar rekommenderas
 - Om busskablaernas totala längd är längre än 250 m, ska du installera ett 120 Ω motstånd mellan **A**- och **B**-anslutningarna vid slutpunktsenheterna
 - Använd linjebuss med multidrop-topologi vid stora installationer
 - Se till att busskabeln är ansluten till anslutningen - på alla anslutna enheter

14.2 Felsökning efter installation

Systemet startar inte

Reglercentralens strömindikator lyser inte

- Reglercentralen saknar växelströmsmatning
 1. Kontrollera att reglercentralen är ansluten till elnätet
 2. Kontrollera att ledningarna i 230 V-facket är rätt kopplade
 3. Kontrollera att spänningen i vägguttaget är 230 V

Det finns 230 V i vägguttaget

- Reglercentralens säkring har löst ut eller defekt nätkabel
 - Återställ säkringen och/eller byt ut nätkabeln och kontakten

Termostaten är defekt

Lysdioderna för reglercentralens kanaler fortsätter blinka

- Termostaten är inte korrekt installerad
 - Anslut termostaten direkt till reglercentralen via en kort busskabel för att bekräfta att den fungerar korrekt. Om termostaten fungerar korrekt kontrollerar du den befintliga ledningen (kabeln och dess anslutningar) innan du byter ut ledningarna. Om termostaten inte fungerar korrekt byter du ut den.

Omkopplaren för extern Komfort/ECO fungerar inte

Systemet växlar inte mellan Komfort- och ECO-lägena








- Fler än en Komfort/ECO-omkopplare är ansluten till systemet (till GPI:n och en termostat för offentlig miljö som systemenhet)
 - Välj en av omkopplarna (antingen GPI:n eller en termostat för offentlig miljö som systemenhet) och avinstallera den andra (systemet stöder endast en omkopplare)

14.3 Larm för/problem med digital termostat

Ett larm sänds när mer än 1 timme har förflutit sedan reglercentralen senast kommunicerade med termostaten.

Uponor Smatrix Base T-146/T-148

Larmsymboler

Ikön	Beskrivning
	Indikator för kommunikation
	Indikator för inomhustemperatur
	Indikator för extern temperaturgivare (låge RS) Texten Err och en blinkande sensorikon indikerar en defekt givare
	Indikator för inomhustemperatur med begränsning av golvtemperatur Texten Err och en blinkande golvgivarikon indikerar en defekt givare
	Indikator för golvtemperatur Texten Err och en blinkande golvgivarikon indikerar en defekt givare
	Indikator för utomhustemperatur Texten Err och en blinkande utomhusgivarikon indikerar en defekt givare
	Gränsvärde för relativ luftfuktighet uppnått Den här symbolen visas endast om kylning är aktiv och RH-kontroll är aktiverad i Uponor Smatrix Pulse-appen (kräver en kommunikationsmodul).


Displayen tänds inte

- Kabeln är ej ansluten eller en ledning är skadad
 - Kontrollera ledningsdragningen
 - Anslut termostaten direkt till reglercentralen via en kort busskabel för att bekräfta att den fungerar korrekt. Om termostaten fungerar korrekt kontrollerar du den befintliga ledningen (kabeln och dess anslutningar) innan du byter ut ledningarna. Om termostaten inte fungerar korrekt byter du ut den.

Ingen kommunikationsikon visas på termostaten när knapparna +/- trycks in

- Kabeln är ej ansluten eller en ledning är skadad
 - Kontrollera ledningsdragningen
 - Anslut termostaten direkt till reglercentralen via en kort busskabel för att bekräfta att den fungerar korrekt. Om termostaten fungerar korrekt kontrollerar du den befintliga ledningen (kabeln och dess anslutningar) innan du byter ut ledningarna. Om termostaten inte fungerar korrekt byter du ut den.
- Termostaten är defekt
 - Tvinga termostaten att sända genom att ändra temperaturbörvärdet
 - Byt termostaten

Ikonen för relativ luftfuktighet visas (gäller endast T-148)

- | | |
|---|--|
|  | OBS!
RH-kontroll aktiveras i Uponor Smatrix Pulse-appen (kräver en kommunikationsmodul). |
|---|--|
- Gränsvärdet för relativ luftfuktighet har uppnåtts
 - Sänk luftfuktigheten genom att öka ventilationen eller aktivera en avfuktare

Ikonen för golvtemperaturgivaren blinkar

- Defekt temperaturgivare
 - Kontrollera golvgivarens anslutning
 - Koppla från temperaturgivaren och kontrollera den med en ohmmätare. Kontrollera att värdet matchar motsvarande värde i temperaturgivardiagrammet. Se *Diagram över resistansvärden för extern temperaturgivare, Sida 88*
- Fel regleringsläge för termostat eller ej ansluten temperaturgivare
 - Välj rätt regleringsläge för termostaten (inställningsmeny 4)

Ikonen för utomhustemperaturgivaren blinkar

- Defekt temperaturgivare
 - Kontrollera utomhussensorns anslutning
 - Koppla från temperaturgivaren och kontrollera den med en ohmmätare. Kontrollera att värdet matchar motsvarande värde i temperaturgivardiagrammet. Se *Diagram över resistansvärden för extern temperaturgivare, Sida 88*
- Fel regleringsläge för termostat eller ej ansluten temperaturgivare
 - Välj rätt regleringsläge för termostaten (inställningsmeny 4)

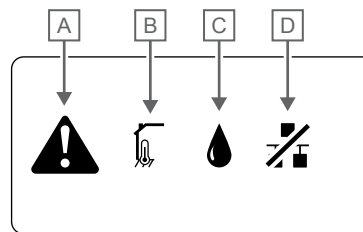
Ikonen för inomhustemperaturgivaren blinkar

- Defekt temperaturgivare
 - Kontakta installatören eller byt ut termostaten
 - Kontrollera den externa givarens anslutning (om en sådan finns)
 - Koppla från den externa temperaturgivaren (om en sådan är ansluten) och kontrollera den med en ohmmätare. Kontrollera att värdet matchar motsvarande värde i temperaturgivardiagrammet. Se *Diagram över resistansvärden för extern temperaturgivare, Sida 88*
- Fel regleringsläge för termostat eller ej ansluten temperaturgivare
 - Välj rätt regleringsläge för termostaten (inställningsmeny 4)

Uponor Smatrix Base T-149

Larmsymboler

Bilden visar alla symboler och tecken som kan visas på displayen:



CD0000150

Pos	Ikon	Beskrivning
A		Larmläge
B		Felaktig inomhustemperaturgivare
		Felaktig golvtemperaturgivare
		Felaktig extern temperaturgivare
		Felaktig utomhustemperaturgivare
C		Gränsvärde för relativ luftfuktighet uppnått (övre gräns) Den här symbolen visas endast om kylning är aktiv och RH-kontroll är aktiverad i Uponor Smatrix Pulse appen (kräver en kommunikationsmodul).
D		Felindikator för kommunikation

Larmikonen visas

- Ett fel har uppstått
 - Gå till larmlistan om du vill ha mer information

Displayen tänds inte

- Kabeln är ej ansluten eller en ledning är skadad
 - Kontrollera ledningsdragningen
 - Anslut termostaten direkt till reglercentralen via en kort busskabel för att bekräfta att den fungerar korrekt.
Om termostaten fungerar korrekt kontrollerar du den befintliga ledningen (kabeln och dess anslutningar) innan du byter ut ledningarna. Om termostaten inte fungerar korrekt byter du ut den.

Ikonen för kommunikationsfel visas i larmlistan

- Kabeln är ej ansluten eller en ledning är skadad
 - Kontrollera ledningsdragningen
 - Anslut termostaten direkt till reglercentralen via en kort busskabel för att bekräfta att den fungerar korrekt.
Om termostaten fungerar korrekt kontrollerar du den befintliga ledningen (kabeln och dess anslutningar) innan du byter ut ledningarna. Om termostaten inte fungerar korrekt byter du ut den.
- Termostaten är defekt
 - Tvinga termostaten att sända genom att ändra temperaturbörvärdet
 - Byt termostaten

Ikonen för relativ luftfuktighet visas i larmlistan

OBS!

RH-kontroll aktiveras i Uponor Smatrix Pulse-appen (kräver en kommunikationsmodul).

- Gränsvärdet för relativ luftfuktighet har uppnåtts
 - Sänk luftfuktigheten genom att öka ventilationen eller aktivera en avfuktare

Ikonen för golvtemperaturgivaren visas i larmlistan

- Defekt temperaturgivare
 - Kontrollera golvgivarens anslutning
 - Koppla från temperaturgivaren och kontrollera den med en ohmmätare. Kontrollera att värdet matchar motsvarande värde i temperaturgivardiagrammet. Se *Diagram över resistansvärden för extern temperaturgivare, Sida 88*
- Fel regleringsläge för termostat eller ej ansluten temperaturgivare
 - Välj rätt regleringsläge för termostaten (inställningsmeny 4)

Ikonen för utomhustemperaturgivaren visas i larmlistan

- Defekt temperaturgivare
 - Kontrollera utomhussensorns anslutning
 - Koppla från temperaturgivaren och kontrollera den med en ohmmätare. Kontrollera att värdet matchar motsvarande värde i temperaturgivardiagrammet. Se *Diagram över resistansvärden för extern temperaturgivare, Sida 88*
- Fel regleringsläge för termostat eller ej ansluten temperaturgivare
 - Välj rätt regleringsläge för termostaten (inställningsmeny 4)

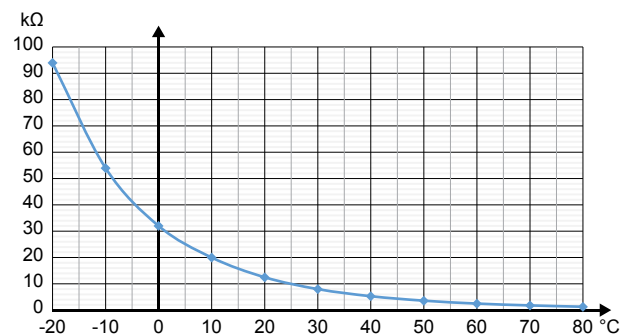
Ikonen för inomhustemperaturgivare visas i larmlistan

- Defekt temperaturgivare
 - Kontakta installatören eller byt ut termostaten

Ikonen för extern temperaturgivare visas i larmlistan

- Defekt temperaturgivare
 - Kontrollera den externa givarens anslutning
 - Koppla från den externa temperaturgivaren och kontrollera den med en ohmmätare. Kontrollera att värdet matchar motsvarande värde i temperaturgivardiagrammet. Se *Diagram över resistansvärden för extern temperaturgivare, Sida 88*
- Fel regleringsläge för termostat eller ej ansluten temperaturgivare
 - Välj rätt regleringsläge för termostaten (inställningsmeny 4)

Diagram över resistansvärden för extern temperaturgivare



Temperatur (°C)	Resistans (kΩ)
-20	94
-10	54
0	32
10	20
20	12,5
30	8
40	5,3
50	3,6
60	2,5
70	1,8
80	1,3

14.4 Larm för/problem med analog termostat

Ett larm sänds när mer än 1 timme har förflutit sedan reglercentralen senast kommunicerade med termostaten.

Uponor Smatrix Base T-143/T-145

Kanalens lysdiod på reglercentralen blinkar

- Termostaten för offentliga miljöer T-163 har lossats från väggen
 - Kontrollera termostatsens inställningar och sätt tillbaka den på väggen

14.5 Larm för/problem med kommunikationsmodul

OBS!

Du måste ha tillgång till en mobil enhet (smarttelefon/surfplatta) för att kunna konfigurera ett system med en kommunikationsmodul.

Läs *Kommunikationsmodulens lysdioder, Sida 65* för att få mer information om de olika statuslägen som anges via kommunikationsmodulens lysdioder.

Larm som visas i Uponor Smatrix Pulse-appen

När ett larm utlöses visas det som en avisering i Uponor Smatrix Pulse-appen. Information om larmet och möjliga lösningar visas i appen. Om systemet är anslutet till Uponors molntjänst visas larmet även i din mobiltelefon i form av ett push-meddelande.

Ingen kontakt med rumstermostaten

- Reglercentralen har problem med att kommunicera med rumstermostaten.
Tvinga rumstermostaten att sända genom att ändra temperaturbörvärdet.
Om problemet kvarstår:
 - Kontrollera att kabeln är ansluten och att den inte är skadad
 - Byt ut rumstermostaten om inget annat fungerar.
Rumstermostaten kan vara trasig

Ingen kontakt med reglercentralen (masterreglercentral)

- Kommunikationsfel med reglercentralen. Reglercentralens kontrollampa blinkar röd.
 - Kontrollera att reglercentralen är påslagen.
 - Kontrollera att kommunikationskabeln mellan kommunikationsmodulen och reglercentralen är ansluten och att den inte är skadad.
 - Starta om reglercentralen och kommunikationsmodulen om en fabriksåterställning av kommunikationsmodulen har genomförts (koppla ur reglercentralen från vägguttaget och koppla sedan in den igen).

Kontakta installatören om inget av ovanstående fungerar.

Ingen kontakt med reglercentralen (underreglercentral)

- Kommunikationsfel med reglercentralen.
 - Kontrollera att reglercentralen är påslagen.
 - Kontrollera att systembusskabeln är ansluten och att den inte skadad.
 - Försök registrera underreglercentralen till masterreglercentralen igen.
- Långa busskablar i systemet
 - Använd kablage av hög kvalitet, skyddade tvinnade datakablar rekommenderas
 - Om busskablar totala längd är längre än 250 m, ska du installera ett 120 Ω motstånd mellan **A**- och **B**-anslutningarna vid slutpunktsenheterna
 - Använd linjebuss med multidrop-topologi vid stora installationer
 - Se till att busskabeln är ansluten till anslutningen - på alla anslutna enheter

Kontakta installatören om inget av ovanstående fungerar.

Fel i kommunikationen med kommunikationsmodulen

- Ett fel har uppstått i kommunikationen med kommunikationsmodulen. Reglercentralens kontrollampa blinkar röd.
 - Starta om reglercentralen och kommunikationsmodulen (koppla från reglercentralen från elnätet och anslut den igen) och försök sedan igen.

Kommunikationsmodulen kan inte kommunicera med Uponors molntjänster

Larmet skickas endast som en push-notis och/eller ett SMS (om funktionen har aktiverats) till det mobiltelefonnummer som har registrerats för kundkontot i Uponors molntjänster.

- Ett fel har uppstått i kommunikationen mellan kommunikationsmodulen och Uponors molntjänster. Kommunikationsmodulens lysdiod lyser med fast rött sken eller blinkar orange.
 - Kontrollera att kommunikationsmodulen är ansluten till en Internetansluten router via Wi-Fi eller Ethernet.
 - Kontrollera att kommunikationsmodulen är ansluten till reglercentralen.
 - Starta vid behov om routern.
 - Starta vid behov om reglercentralen och kommunikationsmodulen (koppla från reglercentralen från elnätet och anslut den igen).

Kommunikationsmodulen har återupprättat kommunikationen med Uponors molntjänster

Larmet skickas endast som en push-notis och/eller ett SMS (om funktionen har aktiverats) till det mobiltelefonnummer som har registrerats för kundkontot i Uponors molntjänster.

- Kommunikationen mellan kommunikationsmodulen och Uponors molntjänster har återupprättats och kommunikationsmodulens lysdiod lyser med fast grönt sken.

Programvaruuppdateringen misslyckades

- Uppdateringen av reglercentralens programvara misslyckades.
 1. Kontrollera att alla underreglercentraler är anslutna till masterreglercentralen.
 2. Starta om reglercentralen (stäng av den och starta den igen).
- Långa busskablar i systemet
 - Använd kablage av hög kvalitet, skyddade tvinnade datakablar rekommenderas
 - Om busskablar totala längd är längre än 250 m, ska du installera ett 120 Ω motstånd mellan **A**- och **B**-anslutningarna vid slutpunktsenheterna
 - Använd linjebuss med multidrop-topologi vid stora installationer
 - Se till att busskabeln är ansluten till anslutningen - på alla anslutna enheter

Kontakta installatören om problemet kvarstår.

Golvtemperaturens gränsvärde uppnått

- Golvtemperaturen är för hög eller för låg. Det kan bero på följande faktorer:
 - Golvet värms upp av solen eller en annan värmekälla. Vänta till dess att golvtemperaturen har sjunkit.
 - Golvet har kylts ned av kalldrag eller liknande. Vänta till dess att golvtemperaturen har ökat.
 - För hög framledningstemperatur till rummet. Kontrollera inställningarna för eventuella värmekällor.
 - För låg framledningstemperatur till rummet. Kontrollera inställningarna för eventuella värmekällor.
 - För högt börvärde för rummet. Minska börvärdet.
 - För lågt börvärde för rummet. Öka börvärdet.
 - Golvtemperaturens gränsvärde är för lågt. Öka gränsvärdet.

Defekt temperaturgivare

- Ett fel har upptäckts i termostatens interna temperaturgivare. Byt ut termostaten.

Defekt extern temperaturgivare

- Ett fel har upptäckts i den externa givare som är ansluten till termostaten.
 - Kontrollera att rätt regleringsläge (inställningsmeny 4) har ställts in i den digitala termostaten.
 - Kontrollera den externa givarens anslutning.
 - Koppla från den externa givaren och kontrollera den med en ohmmätare. Kontrollera att värdet matchar motsvarande värde i temperaturgivardiagrammet.

Byt ut den externa givaren om problemet kvarstår.

Defekt givare för relativ luftfuktighet



OBS!

RH-kontroll aktiveras i Uponor Smatrix Pulse-appen (kräver en kommunikationsmodul).

- Ett fel har upptäckts i termostatens interna givare för relativ luftfuktighet.
Byt ut termostaten.

Defekt Komfort/ECO-omkopplare

- Reglercentralen har problem med att kommunicera med den systemenhet som är konfigurerad som en extern omkopplare. Tvinga termostaten att sända genom att öppna/stänga den externa omkopplaren.
Om problemet kvarstår:
 - Kontrollera att kabeln mellan reglercentralen och systemenhetens termostat är ansluten och att den inte är skadad
 - Byt ut systemenhetens termostat om inget annat fungerar. Systemenhetens termostat kan vara trasig

Gräns för givare för relativ luftfuktighet



OBS!

RH-kontroll aktiveras i Uponor Smatrix Pulse-appen (kräver en kommunikationsmodul).

- Gränsvärdet för relativ luftfuktighet har uppnåtts.
Sänk luftfuktigheten genom att aktivera en avfuktare eller öka framledningstemperaturens börvärde.

Felaktig utomhustemperaturgivare

- Ett fel har upptäckts i den utomhustemperaturgivare som är ansluten till termostaten för offentlig miljö.
 - Kontrollera utomhustemperaturgivarens anslutning.
 - Koppla från den externa givaren och kontrollera den med en ohmmätare. Kontrollera att värdet matchar motsvarande värde i temperaturgivardiagrammet.

Byt ut den externa givaren om problemet kvarstår.

Defekt framledningsgivare för värme/kyla

- Ett fel har upptäckts i den framledningsgivare för värme/kyla som är ansluten till termostaten för offentlig miljö.
 - Kontrollera anslutningen till framledningsgivaren för värme/kyla.
 - Koppla från den externa givaren och kontrollera den med en ohmmätare. Kontrollera att värdet matchar motsvarande värde i temperaturgivardiagrammet.

Byt ut den externa givaren om problemet kvarstår.

Ingen kontakt med omkopplare för extern värme/kyla

- Reglercentralen har problem med att kommunicera med den systemenhet som är konfigurerad som en extern omkopplare. Tvinga termostaten att sända genom att öppna/stänga den externa omkopplaren.
Om problemet kvarstår:
 - Kontrollera att kabeln mellan reglercentralen och systemenhetens termostat är ansluten och att den inte är skadad
 - Byt ut systemenhetens termostat om inget annat fungerar. Systemenhetens termostat kan vara trasig

Allmänt systemlarm

- Kontrollera den externa källa som är ansluten till GPI:n och undersök varför det allmänna systemlarmet har utlösts.

Hög framledningstemperatur

Det här larmet visas endast om kontrollen av framledningstemperaturen körs (funktionen kräver anslutning till Uponors molntjänster).

- Framledningstemperaturen är för hög.
Kontrollera värmekällan eller regleringen av framledningstemperaturen för att sänka framledningstemperaturen. Kontakta installatören om problemet kvarstår.

Låg framledningstemperatur

Det här larmet visas endast om kontrollen av framledningstemperaturen körs (funktionen kräver anslutning till Uponors molntjänster).

- Framledningstemperaturen är för låg.
Kontrollera värmekällan eller regleringen av framledningstemperaturen för att öka framledningstemperaturen. Andra möjliga orsaker kan vara ett för lågt flöde i framledningen eller att ett fel har uppstått i cirkulationspumpen. Kontakta installatören om problemet kvarstår.

Manipulationslarm för termostat

- Termostaten för offentliga miljöer har lossats från väggen.
Kontrollera termostatens inställningar och sätt tillbaka den på väggen.

Låg medeltemperatur

- Medeltemperaturen i systemet är lägre än den inställda gränsen (se **Installatörsinställn.**).
Medeltemperaturen beräknas för de valda rummen (aktiveras i rumsinställningarna).

Det kan bero på någon av följande orsaker:

- Termostatens börvärden är för låga. Öka börvärdena för termostaterna i de rum medeltemperaturen beräknas för
- Framledningstemperaturen är för låg. Kontrollera värmekällan eller regleringen av framledningstemperaturen för att öka framledningstemperaturen. Andra möjliga orsaker kan vara ett för lågt flöde i framledningen eller att ett fel har uppstått i cirkulationspumpen. Kontakta installatören om problemet kvarstår
- Gränsen för medeltemperatur är för låg. Öka gränsen för medeltemperatur
- Övriga faktorer, till exempel öppna fönster/dörrar. Stäng de fönster/dörrar som kan påverka temperaturmätningen.

Kommunikationsmodulen startar inte

- Kommunikationsmodulen saknar spänningsmatning.
 1. Kontrollera att kommunikationskabeln mellan reglercentralen och kommunikationsmodulen är korrekt ansluten.
 2. Byt ut kommunikationskabeln vid behov.
 3. Kontakta installatören eller byt ut kommunikationsmodulen

Problem med Wi-Fi-anslutningen

- Kommunikationsmodulen förlorar anslutningen till Wi-Fi-nätverket.
 - Anslut kommunikationsmodulen till det lokala nätverket via en Ethernet-kabel.
Mer information finns i 5. *Anslut Ethernetkabeln (tillval)*, Sida 24.
- Kommunikationsmodulen kan inte ansluta till routern.
 - I vissa fall kanske parametern för **trådlöst läge** (eller läget 802.11 eller liknande) på routern måste ändras för att den ska kunna kommunicera med kommunikationsmodulen via Wi-Fi (802.11 b/g/n vid 2,4 GHz).
Anslut kommunikationsmodulen till det lokala nätverket via en Ethernet-kabel.
Mer information finns i 5. *Anslut Ethernetkabeln (tillval)*, Sida 24.

14.6 Larm för/problem med reglercentral

Läs *Regulatorns lysdioder* för att få mer information om de olika statuslägen som anges via reglercentralens lysdioder.

14.7 Kontakta installatör

Information om hur du kontaktar installatören finns i installationsrapporten i slutet av anvisningen. Ta fram följande information innan du kontaktar installatören:

- Installationsrapporten
- Ritningar över golvvärmesystemet (om sådana finns)
- En komplett larmlista inkl. tid och datum

14.8 Anvisningar för installatören

För att kunna avgöra om ett problem orsakas av värmesystemet eller regler-systemet måste du först lossa styrdonen från golvvärmefördelaren till det aktuella rummet. Vänta några minuter och kontrollera om golvvärmeslingans framledningsrör blir varmt.

Om röret inte blir varmt finns problemet i värmesystemet. Om slingan blir varm kan orsaken finnas i regler-systemet.

Ett fel i värmesystemet kan indikeras av att det inte kommer varmt vatten till golvvärmefördelaren. Kontrollera pannan och cirkulationspumpen.

15 Tekniska data

15.1 Tekniska data

Termostat	T-143, T-144, T-145, T-146 och T-148
IP	IP20, klass III (IP: kapslingsklass för produktens aktiva delar och skydd mot vatten)
Högsta relativa fuktighet i omgivningsluften	85 % vid 20 °C
CE-märkning	
ERP (Enterprise Resource Planning)	IV
Lågspänningsprovning	EN 60730-1* och EN 60730-2-9***
EMC-provning (elektromagnetisk kompatibilitet)	EN 60730-1
Strömförsörjning	Från reglercentral
Spänning	4,5 V – 5,5 V
Märkimpulsspänning	0,33 kV, OVC I
Skyddsklass	2
Programvaruklass	A
Drifttemperatur	0 °C – +45 °C
Förvaringstemperatur	-10 °C – +70 °C
Anslutningar	0,5 mm ² – 2,5 mm ²

Termostat	T-141 och T-149
IP	IP20, klass III (IP: kapslingsklass för produktens aktiva delar och skydd mot vatten)
Högsta relativa fuktighet i omgivningsluften	85 % vid 20 °C
CE-märkning	
ERP (Enterprise Resource Planning)	IV
Lågspänningsprovning	EN 60730-1* och EN 60730-2-9***
EMC-provning (elektromagnetisk kompatibilitet)	EN 60730-1
Strömförsörjning	Från reglercentral
Spänning	4,5 V – 5,5 V
Märkimpulsspänning	0,33 kV, OVC I
Skyddsklass	2
Programvaruklass	A
Drifttemperatur	0 °C – +45 °C
Förvaringstemperatur	-10 °C – +70 °C
Anslutningar	0,25 mm ² till 0,75 mm ² massiv eller 0,34 mm ² till 0,5 mm ² flexibel med ändhylsor

Kommunikationsmodul	R-208
IP	IP20, klass III (IP: kapslingsklass för produktens aktiva delar och skydd mot vatten)
Högsta relativa fuktighet i omgivningsluften	85 % vid 20 °C
CE-märkning	
Lågspänningsprovning	EN 60730-1* och EN 60730-2-9***
EMC-provning (elektromagnetisk kompatibilitet)	EN 60730-1 och EN 301-489-3
ERM-provning (elektromagnetisk kompatibilitet och frågor om radiospektrum)	EN 300 220-3
Strömförsörjning	Från reglercentral
Skyddsklass	2
Programvaruklass	A
Drifttemperatur	0 °C – +45 °C
Förvaringstemperatur	-20 °C – +70 °C
Wi-Fi-anslutning	802.11 b/g/n @ 2,4 GHz

Kommunikationsmodul	R-208
Wi-Fi-säkerhet	WPA och WPA2
Radiofrekvens	868,3 MHz
Radiofrekvens, endast EAC-marknaderna	869 MHz
Sändarens intermittensfaktor	< 1 %
Mottagarklass	2
Anslutningar	Ethernet-anslutning (10/100BaseT) med RJ45-kontakter

Reglercentral	X-245
IP	IP20, klass II (IP: kapslingsklass för produktens aktiva delar och skydd mot vatten)
Högsta relativa fuktighet i omgivningsluften	85 % vid 20 °C
CE-märkning	
ERP (Enterprise Resource Planning) (med kommunikationsmodul och Uponor Smatrix Pulse-appen)	VIII
ERP (Enterprise Resource Planning) (utan kommunikationsmodul och Uponor Smatrix Pulse-appen)	IV
Lågspänningsprovning	EN 60730-1* och EN 60730-2-1**
EMC-provning (elektromagnetisk kompatibilitet)	EN 60730-1
Strömförsörjning	230 V AC +10/-15 %, 50 Hz eller 60 Hz
Inre säkring	T5 F3,15AL 250 V, 5x20 3,15 A snabb
Märkimpulsspänning	2,5 kV, OVC II
Skyddsklass	2
Programvaruklass	A
Drifttemperatur	0 °C – +45 °C
Förvaringstemperatur	-20 °C – +70 °C
Max effektförbrukning	45 W
Utgångar för pump- och pannrelä	230 V AC +10/-15 %, 250 V AC 8 A max Mikrogap, normalt öppen
GPI	Endast slutande kontakt
Ventilutgångar	24 V AC, 0,2 A genomsnitt, 0,4 A topp
Nätanslutning	1 m mjuk kabel med eurokontakt (gäller ej Storbritannien) som ansluts till reglercentralen
Anslutningar för nät, pump, GPI och panna	Max 4,0 mm ² solid, eller 2,5 mm ² flexibel med hylsa
Anslutningar för kommunikationsbuss	0,5 mm ² – 2,5 mm ²
Anslutningar för ventilutgångar	0,2 mm ² – 1,5 mm ²

*) EN 60730-1 Automatiska elektriska styr- och reglerdon för hushållsbruk – Del 1: Allmänna fordringar

**) EN 60730-2-1 Automatiska elektriska styr- och reglerdon för hushållsbruk – Del 2-1: Särskilda krav på styr- och reglerdon för elektriska hushållsapparater

***) EN 60730-2-9 Automatiska elektriska styr- och reglerdon för hushållsbruk – Del 2-9: Särskilda krav på temperaturkännande reglerdon

Kan användas i hela Europa



Överensstämmelseförklaring:

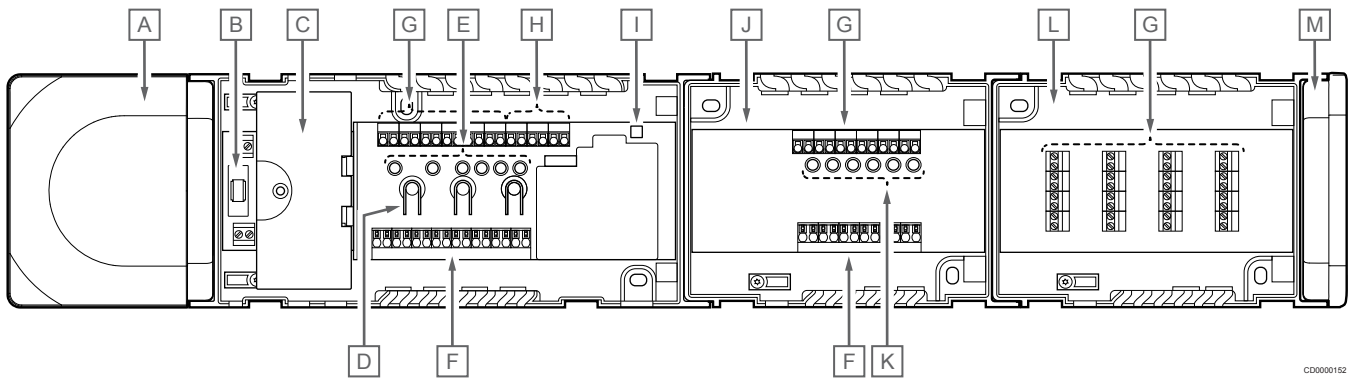
Vi förklarar härmed under eget ansvar att de produkter som behandlas i denna anvisning uppfyller alla de väsentliga krav som är kopplade till den information som anges i häftet Säkerhetsföreskrifter.



15.2 Kabelspecifikationer

Kablar	Standardkabellängd	Maximal kabellängd	Ledningens diameter
Kabel mellan reglercentralen och kommunikationsmodulen	2 m	5 m	CAT.5e eller CAT.6, RJ 45 kontakt
Kabel från reglercentralen till styrdonet	0,75 m	20 m	Reglercentral: 0,2 mm ² – 1,5 mm ²
Extern givarkabel till termostat	5 m	5 m	0,6 mm ²
Golvsensorkabel till termostat	5 m	5 m	0,75 mm ²
Extern givarkabel till termostat	-	5 m	Tvinnat par
Kabel från reläkontakten till reglercentralens GPI-ingång	2 m	20 m	Reglercentral: Max 4,0 mm ² solid, eller 2,5 mm ² flexibel med hylsa Relä: 1,0 mm ² – 4,0 mm ²

15.3 Översikt över Uponor Smatrix Base Pulse-reglercentralen

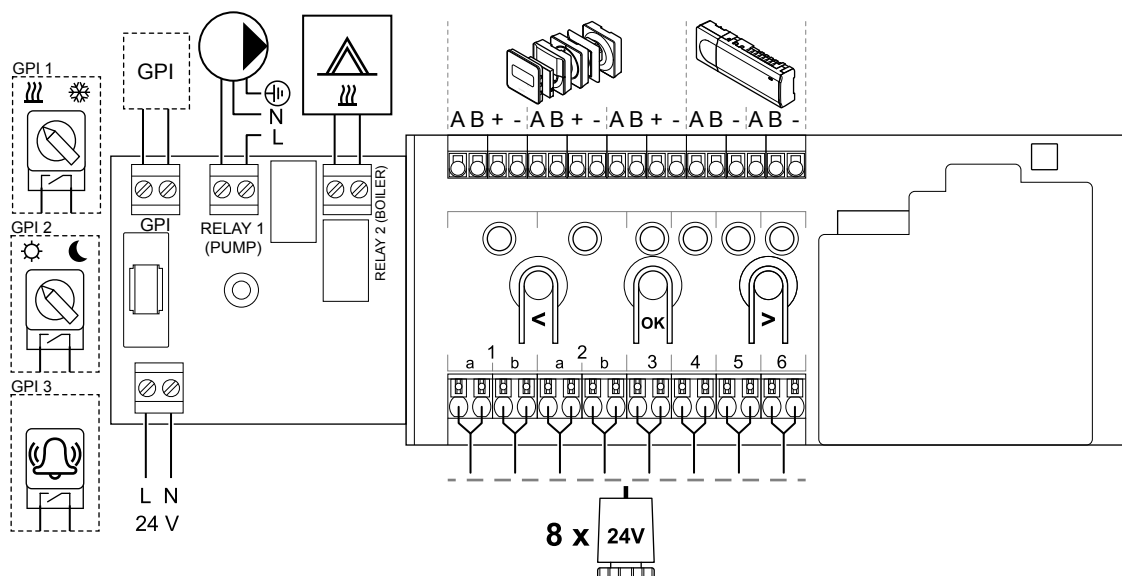


CD0000152

Pos	Beskrivning
A	Transformator, 230 V AC 50 Hz nätmodul
B	Säkring (T5 F3,15AL 250 V)
C	In- och utgångar (tillval) (för styrning av pump och panna)
D	Knappar för registrering av kanaler
E	Lysdioder för kanal 01 – 06
F	Snabbanslutningar för styrdon
G	Bussanslutningar
H	Systembussanslutningar
I	Kontrolldiod för nätspänning
J	Uponor Smatrix Base-kopplingsmodul M-242 (kopplingsmodul, tillval)
K	Lysdioder för kanal 07 – 12
L	Uponor Smatrix Base-stjärnmodul M-243 (stjärnmodul, tillval)
M	Ändlock

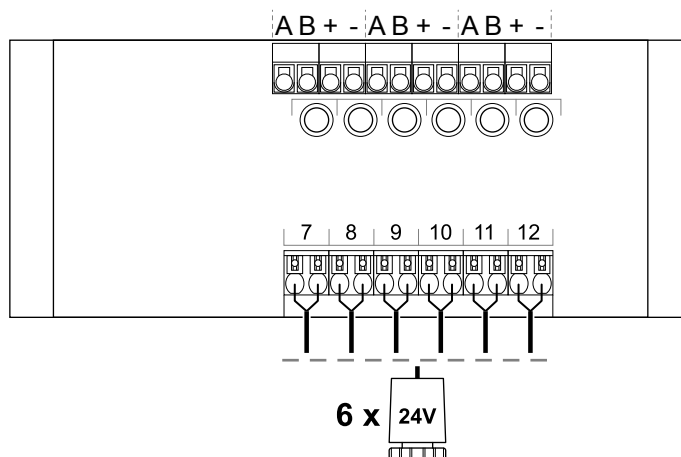
15.4 Kopplingschema

Uponor Smatrix Base Pulse-reglercentral



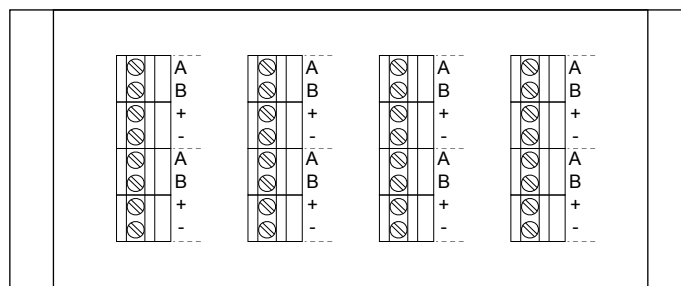
WD0000022

Uponor Smatrix Base Pulse-kopplingsmodul



WD0000023

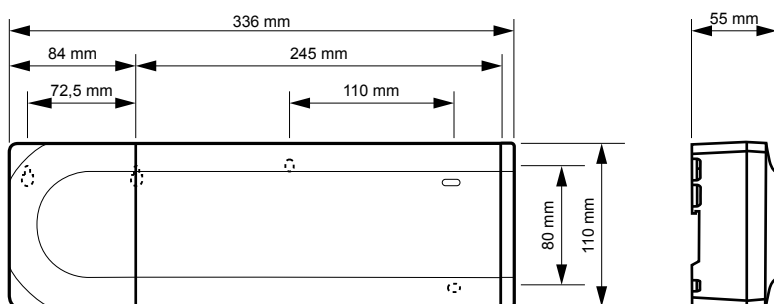
Uponor Smatrix Base Pulse-stjärnmodul



WD0000024

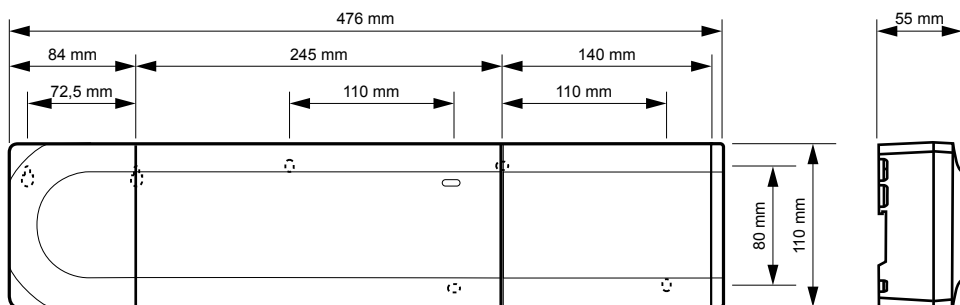
15.5 Mått

Uponor Smatrix Base Pulse-reglercentral



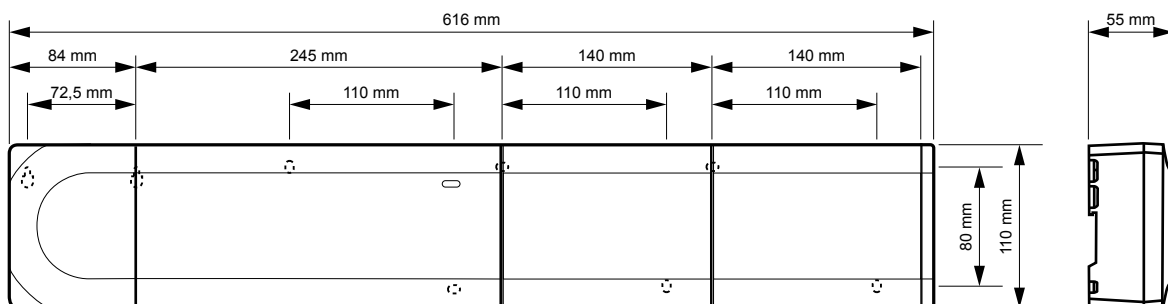
CD0000119

Uponor Smatrix Base Pulse-reglercentral och kopplingsmodul



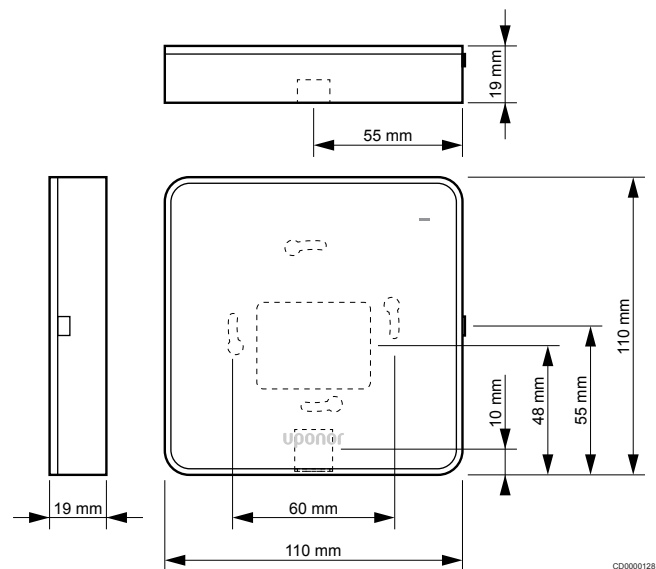
CD0000120

Uponor Smatrix Base Pulse-reglercentral, kopplingsmodul och stjärnmodul



CD0000153

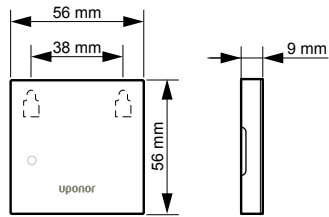
Kommunikationsmodul



CD0000128

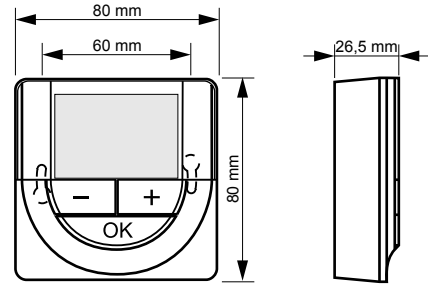
Termostater

Uponor Smatrix Base T-141



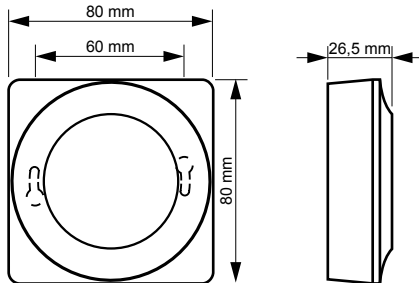
CD0000154

Uponor Smatrix Base T-148



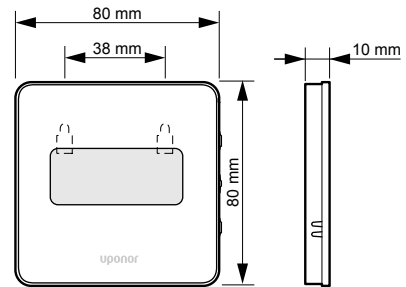
CD0000124

Uponor Smatrix Base T-143



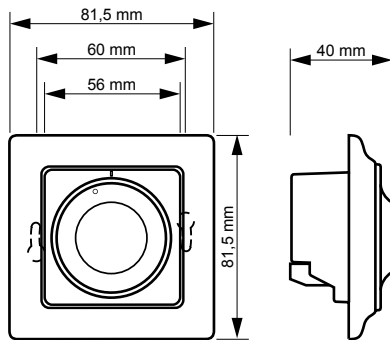
CD0000122

Uponor Smatrix Base T-149



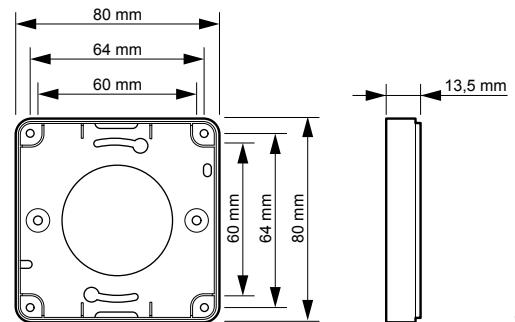
CD0000156

Uponor Smatrix Base T-144



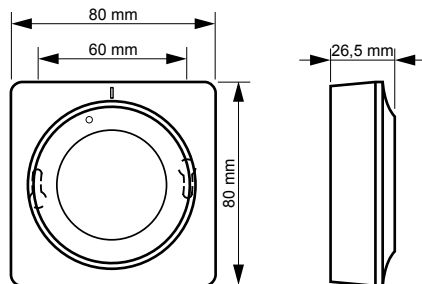
CD0000155

Ytadapter för Style-termostat (T-141 och T-149)



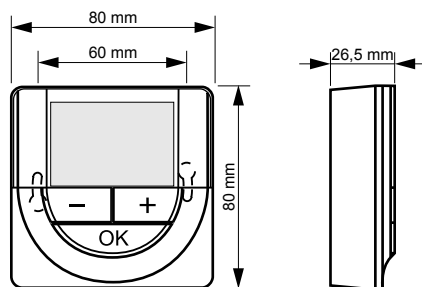
CD0000157

Uponor Smatrix Base T-145



CD0000123

Uponor Smatrix Base T-146



CD0000124



Uponor AB; Uponor VVS

1095345 v2_06_2020_SE
Production: Uponor/MRY

Uponor förbehåller sig rätten att utan föregående meddelande ändra specifikationerna för ingående komponenter enligt vår policy om ständig förbättring och utveckling.



www.uponor.se