

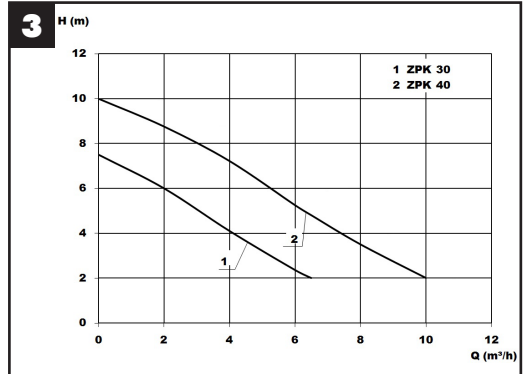
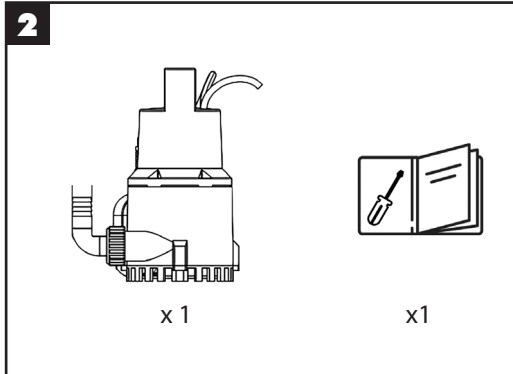
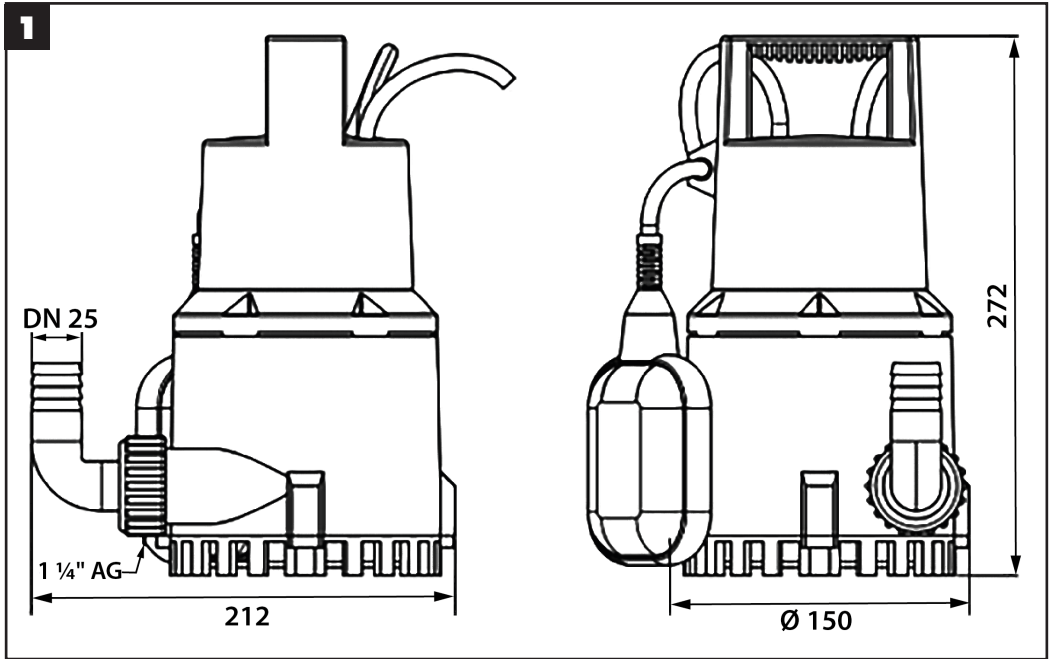
**9034**  
01.2020

# SFA

## **SANISUB ZPK** **SANISUB S ZPK**



- EN** Operating/installation manual
- SV** Bruksanvisning för service/installation
- NO** Serviceveiledning



## SANISUB ZPK / SANISUB S ZPK

**230 V**

**300 W / 850 W**

**50 Hz**

**$Q_{max} = 7,0 \text{ m}^3/\text{h} / 10 \text{ m}^3/\text{h}$**

**$H_{max} = 7,5 \text{ m} / 10 \text{ m}$**

**4,4 kg / 6,6 kg**

## 1. SAFETY

**WARNING**, This device can be used by children who are at least 8 years old and by people with reduced physical, sensory or mental capacities or those without knowledge or experience, if they are properly supervised or if they have been given instructions on safely using the device and the associated risks have been understood. Children should not play with the device. Children should not clean or perform maintenance on the device without supervision.

**ELECTRICAL CONNECTIONS** : The device's power supply must be connected to ground (class I) and protected by a high sensitivity differential circuit breaker (30 mA).

The connection must be used exclusively to provide the power to the product.

If the power cord is damaged, to prevent possible danger, it must be replaced by the manufacturer, customer service team or a similarly qualified individual.



**Disconnect the electrical supply before carrying out work on the unit!**

The installation and operation of your pump must comply with local standards.

## 2. AREA OF USAGE

**SANISUB ZPK** is suitable for conveying slightly contaminated water with suspended solids (no rocks) from private households or commercial use.

The size of suspended solids must not exceed 10 mm (**SANISUB ZPK 30**), or 30 mm (**SANISUB ZPK 40**). The pump must not be used to convey waste waters containing substances which attack or damage the pump's materials.

The pump is not approved for conveying waste waters containing faeces.

**SANISUB S ZPK** series pumps are suitable for salt water (sea water, water from water softeners, etc.)

## 3. LIST OF PARTS PROVIDED

See figure 2.

## 4. TECHNICAL DATA

	<b>ZPK 30</b>	<b>ZPK 40</b>
Power rating P1	300 W	850 W
Voltage	230 V	
Frequency	50 Hz	
Power input	1.3 A	3.7 A
Speed rotation	2800 rpm	
Max. discharge flow $Q_{max}$	7.0 m <sup>3</sup> /h	10.0 m <sup>3</sup> /h
Max. discharge height $H_{max}$	7.5 m	10 m
Max. liquid temperature	40 °C continuously 70°C short-term	
Discharge connection	G 1¼"	
Diameter	150 mm	
Total height	270 mm	345 mm
Supply cable	10 m	
Weight with cable	4.4 kg	6.6 kg
Max. submersion depth	5 m	
Minimum liquid level	120 mm	200 mm
Max. particle size	10 mm	30 mm
Float switch	Yes	
Length of the float cable	400 mm	

## Materials

Pump housing	Polypropylene (PP)
Motor housing	Polypropylene (PP)
Motor shaft	Stainless Steel
Bottom filter	Polyethylene (PE)
Motor casing	Stainless Steel
Impeller	PA 6
Float switch	Polypropylene (PP)
Screws	Stainless Steel
Mechanical seal	Carbon/Ceramics

This piece of equipment complies with the directives and European standards on electric safety and electromagnetic compatibility.

## 5. INSTALLATION



Prior to commissioning, check the pump for possible external damages (e.g. transport damages) in order to prevent accidents with electrical current.

If the pump shall be inserted into a pit or a duct, its dimensions must allow the float switch to move freely.

When the water level rises with the float floating to the top, so the pump will turn on and pump off the water until such a low water level has been achieved that the float turns off the pump again.

The heights required by the float to start and stop the pump can be changed by moving the float cable through its fixing eyelet.

The inlet screen must not be clogged by mud and/or fibrous media.



Even an automatically operating device, such as a submersible pump, must not be operated for a long period of time without supervision.

**Note:** Place the pump in an initial water level of at least 120 mm (**SANISUB ZPK 30**), or 200 mm (**SANISUB ZPK 40**) to allow priming.

## 6. MAINTENANCE



**Disconnect the electrical supply before carrying out work on the unit!**

Maintenance consists of checking and cleaning the sieve:

- Turn over the pump.
- Undo the screws.
- Clean the sieve.
- Reassemble sieve by following the opposite procedure.

## 7. MALFUNCTIONS: CAUSE AND TROUBLESHOOTING

Malfunction	Cause	Troubleshooting
1. Motor does not rotate	<ul style="list-style-type: none"> <li>- Supply voltage missing or wrong</li> <li>- Faulty connection</li> <li>- Defective power cable</li> <li>- Impeller blocked</li> <li>- Activated motor protection (overheating, blockage, voltage error or other defect)</li> <li>- Float suspended</li> <li>- Motor defective</li> </ul>	<ul style="list-style-type: none"> <li>- Check power supply</li> <li>- Correct connection</li> <li>- Replacement (Customer service)</li> <li>- Clean</li> <li>- Check, inform customerservice</li> <li>- Change the position of the pump</li> <li>- Replacement (Customer service)</li> </ul>
2. Motor rotates, but does not convey	<ul style="list-style-type: none"> <li>- Impeller clogged or worn</li> <li>- Discharge pipe clogged/hose kinked</li> <li>- Sieve clogged</li> </ul>	<ul style="list-style-type: none"> <li>- Clean/Replace</li> <li>- Clean/Remove kinks</li> <li>- Clean</li> </ul>
3. Feed volume too low	<ul style="list-style-type: none"> <li>- Pump not properly ventilated (air bubble in the housing)</li> <li>- Discharge pipe dimensioned too small</li> </ul>	<ul style="list-style-type: none"> <li>- Remove air by tilting the pump</li> <li>- Min. diameter of 25mm</li> </ul>
4. The pump stops too quickly	<ul style="list-style-type: none"> <li>- Water too dirty</li> <li>- Pump blocked</li> <li>- Thermal protection on</li> </ul>	<ul style="list-style-type: none"> <li>- Unplug and clean</li> <li>- Unplug and clean</li> <li>- Check the water temperature (see 4. Technical data)</li> </ul>

## 8. GUARANTEE

**SANISUB ZPK** is guaranteed for 2 years for parts and labour, subject to correct installation and use of the unit.

## 1. SÄKERHET

**VARNING**, denna enhet kan användas av barn från och med 8 års ålder och av personer med reducerad fysisk, sensorisk eller mental förmåga eller av personer med bristande erfarenhet och kunskap, om de får vederbörlig tillsyn eller om de får instruktioner om hur enheten ska användas på ett säkert sätt och om man har förstått de risker som användningen innebär. Barn ska inte leka med enheten. Rengöring och underhåll bör inte utföras av barn utan tillsyn.

### ELEKTRISK ANSLUTNING :

Strömförsörjningskretsen måste vara ansluten till jord (klass I) och skyddas av en känslig jordfelsbrytare (30 mA). Om strömkabeln är skadad måste den bytas ut av tillverkaren, dess kundservice eller någon med liknande kvalifikationer för att undvika fara.



**Koppla bort innan någon åtgärd utförs!**

Anslut apparaten enligt landets normer.

## 2. TILLÄMPNINGSOMRÅDE

**SANISUB ZPK** är avsedd för pumpning av vatten som är lätt förorenat av uppslammade fasta substanser (inte stenar) som kommer från privata eller kommersiella installationer.

Partiklarna får inte vara större än 10 mm (**SANISUB ZPK30**), än 30 mm (**SANISUB ZPK40**).

Pumpen ska inte användas för att pumpa avloppsvatten som innehåller ämnen som angriper eller skadar pumpens material.

Pumpen är inte godkänd för pumpning av avloppsvatten med fekalier.

Pumpar i serien **S ZPK** är lämpliga för saltvatten (havsvatten, vatten från en avhårdare etc.).

## 3. MEDFÖLJANDE DELAR

Se figur 2.

## 4. TEKNISKA SPECIFIKATIONER

	ZPK 30	ZPK 40
Ineffekt P1	300 W	850 W
Spänning	230 V	
Frekvens	50 Hz	
Nominell ström	1,3 A	3,7 A
Rotationshastighet	2800 tr.min <sup>-1</sup>	
Max flöde Q <sub>max</sub>	7,0 m <sup>3</sup> /h	10,0 m <sup>3</sup> /h
Max lyfthöjd H <sub>max</sub>	7,5 m	10 m
Maximal vätsketemperatur	40 °C kontinuerligt 70°C på kort tid	
Utloppsanslutning	G 1¼"	
Diameter	150 mm	
Totalhöjd	270 mm	345 mm
Nät kabel	10 m	
Vikt inklusive kablar	4,4 kg	6,6 kg
Maximalt nedsänkingsdjup	5 m	
Lägsta vätskenivå	120 mm	200 mm
Maximal partikelstorlek	10 mm	30 mm
Flottörbrytare	Ja	
Flottörkabellens längd	400 mm	

### Material

Motorhus	Polypropen (PP)
Vevhus	Rostfritt stål
Mekanisk tätning	Kolfiber/keramik (+ Viton/Teflon serie S ZPK)
Pumphus	Polypropylène (PP)
Turbin	PA 6 med 25% glasfiber
Skruvar	Rostfritt stål
Bottensil	Polyeten (PE)
Flottörbrytare	Polypropen (PP)
Drivaxel	Rostfritt stål

Denna enhet uppfyller europeiska direktiv och standarder för elsäkerhet och lågspänning.

## 5. ANVÄNDNING



Kontrollera innan driftsättning att pumpen inte uppvisar någon yttre skada, för att undvika elolyckor.

Om pumpen används i en grop eller en brunn måste dess storlek tillåta flottörbrytaren att röra sig fritt. Om vattennivån stiger och flottören flyter uppåt, slår pumpen på och pumpar ut vattnet tills vattennivån är så låg att flottören stänger av pumpen igen.

Höjden som krävs för att flottören ska starta eller stänga av pumpen kan ändras genom att flytta flottörens kabel i fästöglan.

Inloppssilen får inte vara igensatt av slam och/eller fibrösa vätskor.



En automatisk anordning, som en dränkbar pump, bör inte köra under långa perioder utan uppsikt.

**Obs! Placera pumpen i en initial vattennivå på åtminstone 120 mm (SANISUB ZPK 30), 200 mm (SANISUB ZPK 40) för att den ska kunna sättas igång.**

## 6. UNDERHÅLL



Koppla bort innan någon åtgärd utförs!

Underhållet består i att kontrollera och rengöra silen :

- Vänd pumpen.
- Ta bort skruvarna.
- Rengör silen.
- Sätt tillbaka silen och följ instruktionerna i motsatt ordning.

## 7. INCIDENTER : ORSAKER OCH ÅTGÄRDER

Fel	Orsak	Lösning
1. Motorn startar inte.	- Nätspänning saknas eller är felaktig - Felaktig anslutning  - Felaktig nätkabel  - Hjulet är blockerat - Motorbrytare aktiverad (överhettning, blockering, spänningsfel eller annat fel) - Flottören har fastnat  - Fel på motor eller flottör	- Kontrollera strömkällan - Åtgärda anslutningen - Byt ut (kundservice) - Rengör - Kontrollera, informera kundservice  - Ändra pumpens position - Byt ut (kundservice)
2. Motorn är igång, men pumpar inte.	- Hjulet blockerat eller slitet - Utloppsledningen är blockerat/böjd slang - Igensatt sil - Lufthål blockerat	- Rengör/ersätt  - Rengör/avlägsna böjen - Rengör - Rengör
3. Lågt flöde	- Pumpen felaktigt rensad (luftbubbla i huset) - För liten utloppsledning	- Få ut luften genom att luta pumpen - Minsta diameter är 25 mm
4. Pumpen stannar för fort	- Vattnet för smutsigt  - Pumpen blockerad  - Det termiska skyddet har löst ut	- Koppla bort och rengör - Koppla bort och rengör - Kontrollera vattnets temperatur (se 4. Tekniska specifikationer)

## 8. GARANTI

**SANISUB ZPK** omfattas av garanti under två år från inköpsdatum, under förutsättning att installationen och användningen överensstämmer med denna bruksanvisning.

## 1. SIKKERHET

### SIKKERHET

Dette apparatet kan ikke brukes av barn under 8 år eller av personer som har reduserte fysiske, sansemessige eller mentale evner eller mangler erfaring eller kunnskap hvis de ikke får korrekt tilsyn eller har fått instruksjoner om fullt ut sikker bruk av produktet og forstått farene som er forbundet med det. Barn skal ikke leike med apparatet. Vask og vedlikehold skal ikke utføres av barn uten tilsyn.

### ELEKTRISK TILKOBLING

Strømkretsen til apparatet må være jordet (klasse I) og beskyttet med en følsom jordfeilbryter (30 mA). Hvis strømkabelen er skadd, må den byttes av produsenten, produsentens kundeservice eller personer med liknende kvalifikasjoner for å unngå personskader.



**Koble alltid fra strømmen hvis du må åpne apparatet!**

Følg lokale forskrifter under installering og bruk av pumpa.

## 2. BRUKSOMRÅDE

**SANISUB ZPK** egner seg for å pumpe vann lett forurenset med suspenderte faste stoffer (ikke stein), fra bolig- eller handelsinstallasjoner.

Størrelsen på de suspenderte partiklene kan ikke være over 10 mm (**SANISUB ZPK 30**), over 30 mm (**SANISUB ZPK 40**).

Pumpa må ikke brukes til å pumpe avløpsvann med stoffer som angriper eller skader materialene i pumpa. Pumpa er ikke godkjent for å pumpe avløpsvann som inneholder ekskrementer.

Pumpene av serien **S ZPK** egner seg for saltvann (sjøvann, vann fra en vannavherder e.l.)

## 3. HVA LEVERANSEN OMFATTER

Se figur 2.

## 4. TEKNISKE DATA

	ZPK 30	ZPK 40
Effektforbruk P1	300 W	850 W
Spenning	230 V	
Frekvens	50 Hz	
Nominell strøm	1,3 A	3,7 A
Hastighet	2800 tr.min <sup>-1</sup>	
Maksimal ytelse Q <sub>max</sub>	7,0 m <sup>3</sup> /h	10,0 m <sup>3</sup> /h
Vertikalt avløp maks. H <sub>max</sub>	7,5 m	10 m
Maksimal væsketemperatur	40 °C kontinuerlig 70°C på kort tid	
Utløpskobling	G 1¼"	
Diameter	150 mm	
Total høyde	270 mm	345 mm
Strømkabel	10 m	
Vekt inkl. kabler	4,4 kg	6,6 kg
Maks. nedsenkingsdybde	5 m	
Min. væskeniå	120 mm	200 mm
Maks. partikkeldiameter	10 mm	30 mm
Flottørbryter	Ja	
Langden av flottørkabelen	400 mm	

### Materiell

Hoveddelen av motoren	Polypropylen (PP)
Veivhus	Rustfritt stål
Mekanisk tetning	Karbon/keramisk (+ Viton/Teflon serie S ZPK)
Pumpehus	Polypropylen (PP)
Turbin	PA 6 med 25% glassfiber
Skruer	Rustfritt stål
Bunnsil	Polyetylen (PE)
Flottørbryter	Polypropylen (PP)
Drivaksel	Rustfritt stål

Dette apparatet samsvarer med europeiske direktiver og standarder om sikkerhet ved svakstrøm.

## 5. BRUK



Sjekk nøye om pumpa har ytre skader før den tas i bruk. Dette forebygge ulykker med elektrisk strøm.

Hvis pumpa brukes i ei sjakt eller en brønn, må dimensjonene være slik at flottørbryteren kan bevege seg fritt. Når vannivået stiger og flottøren flyter oppover, starter pumpa og pumper vannet nedover til vannivået er så lavt at flottøren slår av pumpa igjen.

Høyden flottøren må nå for å starte og slå av pumpa kan endres ved å flytte flottørkabelen inne i festeøyet.

Unngå å blokkere inntakssila med slam eller fiberholdige væsker.



Ikke en gang et automatisk apparat slik som ei undervannspumpe kan fungere i lengre tid uten tilsyn.

**Merk:** Plasser pumpa først i et vannivå på minst 120 mm (SANISUB ZPK 30), 200 mm (SANISUB ZPK 40), ellers kan den ikke starte opp.

## 6. VEDLIKEHOLD



Koble alltid fra strømmen hvis du må åpne apparatet!

Vedlikeholdet består i å sjekke og rense sila:

- Snu pumpa opp ned.
- Ta ut skruene.
- Rens sila.
- Monter sila, sett inn skruene og snu pumpa tilbake igjen.

## 7. FEIL : ÅRSAKER OG TILTAK

Feil	Årsak	Tiltak
1. Motoren går ikke.	<ul style="list-style-type: none"> <li>– Feil eller ingen spenning i strømtilførselen.</li> <li>– Defekte kontakter.</li> <li>– Defekt strømkabel.</li> <li>– Sperret hjul.</li> <li>– Skillebryteren til motoren aktivert (overoppheting, blokkering, strømsvikt eller andre feil).</li> <li>– Flottøren sitter fast.</li> <li>– Motor eller flottør defekt</li> </ul>	<ul style="list-style-type: none"> <li>– Sjekk strømkilden.</li> <li>– Fiks kontaktene.</li> <li>– Erstatningsutstyr (kundestøtte).</li> <li>– Rens.</li> <li>– Sjekk, informer kundestøtte.</li> <li>– Juster stillingen til pumpa.</li> <li>– Erstatningsutstyr (kundestøtte).</li> </ul>
2. Motoren går, men pumper ikke.	<ul style="list-style-type: none"> <li>– Blokkert eller slitt hjul.</li> <li>– Utløpskanalen blokkert/røret bøyd.</li> <li>– Sikten blokkert.</li> <li>– Lufteåpning(er) blokkert.</li> </ul>	<ul style="list-style-type: none"> <li>– Rens/bytt.</li> <li>– Rens/Rett ut røret.</li> <li>– Vask.</li> <li>– Vask.</li> </ul>
3. Svak væskestrøm	<ul style="list-style-type: none"> <li>– Pumpa er ikke korrekt luftet ut (luftbobler i pumpehuset).</li> <li>– For liten utløpskanal.</li> </ul>	<ul style="list-style-type: none"> <li>– Slipp ut luft ved å vippe på pumpa.</li> <li>– Diameter minst 25 mm.</li> </ul>
4. Pumpa stopper for fort.	<ul style="list-style-type: none"> <li>– For skittent vann.</li> <li>– Blokkert pumpe.</li> <li>– Varmebeskyttelsen har låst seg.</li> </ul>	<ul style="list-style-type: none"> <li>– Koble pumpa fra strøm og rens den.</li> <li>– Koble pumpa fra strøm og rens den.</li> <li>– Mål T° i vannet (se 4, Tekniske data).</li> </ul>

## 8. GARANTI

**SANISUB ZPK** er garantert i 2 år fra kjøpsdatoen forutsatt at den installeres og brukes i samsvar med denne veiledningen.



[www.sfa.biz](http://www.sfa.biz)

**SERVICE HELPLINES**

**France**

Tel. 01 44 82 25 55  
Fax. 03 44 94 46 19

**United Kingdom**

Tel. 08457 650011  
(Call from a land line)  
Fax. 020 8842 1671

**Ireland**

Tel. 1850 23 24 25  
(LOW CALL)  
Fax. + 353 46 97 33 093

**Australia**

Tel. +1300 554 779  
Fax. +61.2.9882.6950

**Deutschland**

Tel. 0800 82 27 82 0  
Fax. (060 74) 30928-90

**Italia**

Tel. 0382 6181  
Fax. +39 0382 618200

**España**

Tel. +34 93 544 60 76  
Fax. +34 93 462 18 96

**Portugal**

Tel. +35 21 911 27 85  
sfa@sfa.pt

**Suisse Schweiz**

**Svizzera**  
Tel. +41 (0)32 631 04 74  
Fax. +41 (0)32 631 04 75

**Benelux**

Tel. +31 475 487100  
Fax. +31 475 486515

**Sverige**

Tel. +08-404 15 30

**Norge**

Tel. +08-404 15 30

**Polska**

Tel. (+4822) 732 00 33  
Fax. (+4822) 751 35 16

**РОССИЯ**

Tel. (495) 258 29 51  
Fax. (495) 258 29 51

**Česká Republika**

Tel. +420 266 712 855  
Fax. +420 266 712 856

**România**

Tel. +40 724 364 543  
service@saniflo.ro

**Türkiye**

Tel. +90 212 275 30 88

**Brazil**

Tel. (11) 3052-2292

**中国**

Tel. +86(0)21 6218 8969  
Fax. +86(0)21 6218 8970

**South Africa**

Tel. +27 (0)21 286 00 28