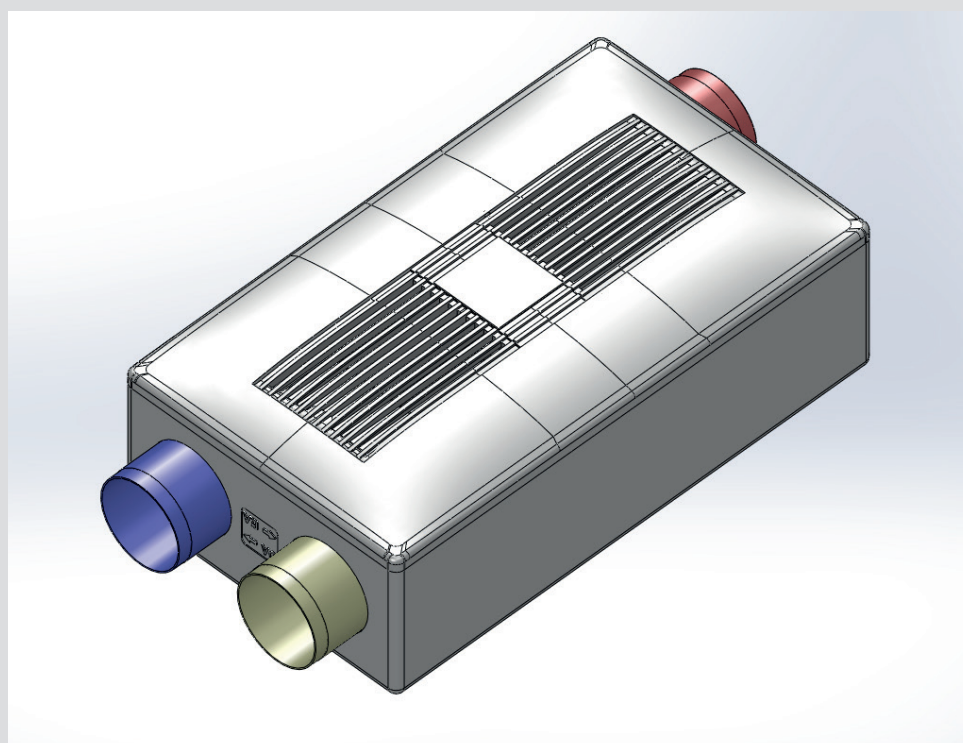


Model No. : Pax Eos 100H
Art No. : 1110-2

SE Monteringsanvisning

UK Installation guide



Intertek

PAX[®]

www.pax.se

009-905033-B 2017-08-07 © Copyright Pax AB.

SE Viktig information:

- Enligt standarden EN 60335 skall följande beaktas:
Denna apparat kan användas av personer från 8 år och uppåt och av personer med nedsatt fysisk eller mental förmåga, eller brist på erfarenhet och kunskap om de har fått handledning eller blivit instruerade om användningen av apparaten på ett säkert sätt och är införstådda med riskerna.
Barn skall inte leka med apparaten.
Rengöring och underhåll skall inte göras av barn utan övervakning.
- Förbjudet att installera denna produkt där den direkt kan utsättas för vatten.
- Förbjudet att installera denna fläkt nära köksutrustning.
- Installera inte produkten på platser där det förekommer oljedimma.
- Denna ventilationsfläkt måste installeras på ett sådant sätt att den inte riskerar att lossna från det underlag den skruvats fast i.
- Produkten måste vara installerad på vägg eller i tak som är tillräckligt starkt för att hålla aggregatet, annars måste väggen eller taket förstärkas.
- Var noga med att säkerställa en lämplig öppning för luftintag och utblåsning .
- Tänk på placeringen av intagsluften så inte risk finns att gas eller andra bränsle-avgaser kan följa med tilluften in i bostaden.
- Använd denna produkt med den märkspänning och frekvens som anges på typskylten.
- Apparaten är utrustad med en allpolig brytare för fränkoppling från elnätet.
Med denna brytare avskiljs alla poler som ger fullständig fränkoppling enligt överspänningskategori III.
Denna brytare måste ingå i de fasta ledningarna i enlighet med nationella kabel-dragningsreglerna.

Miljö

Förpackningsavfall

- Vänligen återvinn förpackningsavfallet på närmsta återvinningsstation.
Kontakta Er lokala återvinningsstation för riktlinjer och mer information.
För att undvika skador eller kvävning på barn eller spädbarn ska förpackningen förvaras utom deras räckhåll.



UK Important information:

- According to the standard EN 60335, the following shall be considered.
This appliance can be used by children aged from 8 years, and persons with reduced physical, sensory or mental capabilities, or lack of experience and knowledge if they have been given supervision or instruction concerning use of the appliance in a safety way and understand the hazards involved.
Children shall not play with the appliance.
Cleaning and user maintenance shall not be made by children without supervision.
- Prohibit to install this product where it could be directly exposed to water.
- Prohibit to install this fan near cooking equipment.
- Do not install this product in places with excessive oil fume.
- The ventilation fan must be installed in such a manner that it will not fall down from the ceiling/wall the unit are screwed in.
- The product must be installed on a wall or ceiling that is strong enough to keep the unit, otherwise the wall or ceiling reinforced.
- Be sure to provide an appropriate opening for air intake and exhaust.
- Consider the location of the intake air so do not risk that gas or other fuel gases can follow the supply air into the home.
- Use this product at the rated voltage and frequency indicated on plate.
- The appliance is equipped with an isolator switch for disconnecting from the mains. With this switch separates all poles that provide full disconnection under overvoltage category III.
This switch must be included in the fixed wiring in accordance with the cabling rules.

Environment

Packaging waste

- Please recycle packaging waste in the nearest recycling center.
Contact your local recycling center for local guidelines and more information.
Keep waste out of reach of infants and children to avoid injury or suffocation.



SE

Innehåll

Tack för att du köpt Pax Eos. Vi ber dig läsa denna manual noga för att förstå hur du använder denna produkt korrekt och därmed uppnår bästa möjliga effekt.

Efter du har läst den, förvara den väl så att du lätt hittar den vid behov.

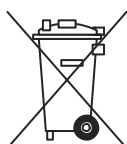
För mer information, se www.pax.se.

- Viktig information	Sidan 2
- Miljö	4
- Säkerhetsföreskrifter för användaren	6
- Namn på delarna	8 och 10
- Användning	12
- Underhåll	22
- Säkerhetsföreskrifter för installatör	24
- Installation	26
- Teknisk spec.	36
- Vanliga frågor	36

Funktion:

- Husets uppvärmda luft dras in i Eos. Men innan den skickas ut används den till att värma den inkommande friska luften, så att den till största del är uppvärmd redan när den kommer in i huset.
- Eftersom temperatur och luftfuktighet kan återvinnas med Eos inbyggda värmeväxlare är det även möjligt att spara luftkonditioneringskostnader.
- Eos är designad för att installeras inomhus, temperaturområde mellan 5 till 35°C.
- Rekommenderad omgivningstemperatur vid drift är ca 20°C.
- Eos stoppas automatiskt då utomhustemperaturen understiger -30°C.

Miljö:



Information om elektroniskt avfall och utrustning för hushåll

Denna märkning anger att produkten inte ska kastas med annat hushållsavfall i hela EU.

För att förhindra eventuell skada på miljön eller människors hälsa på grund av okontrollerad avfallshantering ska denna produkt återvinnas för att främja hållbar återanvändning av materiella resurser.

För att återvinna din begagnade enhet, använd retur- och insamlingsystem eller kontakta återförsäljaren där produkten köptes.

De kan ta hand om denna produkt för miljösäker återvinning.

Information om elektriskt avfall och utrustning utanför Europeiska Unionen

Denna symbol är enbart giltig inom Europeiska Unionen. Om Ni önskar kassera denna produkt, vänligen kontakta lokala myndigheter eller distributör för korrekt kassering.

Innan kassering av din gamla Pax Eos

Vänligen följ anvisningarna från tillverkaren av ditt gamla aggregat alternativt lokala föreskrifter från lokala myndigheter. Om inget av dessa alternativ finns tillgängligt, vänligen följ två-stegsinstruktionerna nedan:

1. Koppla bort huvudströmmen och kassera avfallet försiktigt, låt väggkontakten sitta kvar i aggregatet.
2. Håll aggregatet utom räckhåll för barn innan den kasserats.



Contents

Thank you for purchasing Pax Eos. Please read this manual carefully to understand how to use this product correctly and thus achieve the best possible effect.

After you've read it, keep it well so that you can easily find it if necessary.

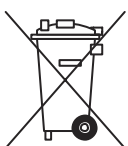
For more information, see www.pax.se.

- Important information	Page	3
- Environment		5
- Safety instructions for users		7
- Name of each parts		9 and 11
- How to use		13
- Maintenance		23
- Safety instructions for the installer		25
- Installation		27
- Specifications		37
- Frequently asked questions		37

Feature:

- House heated air is drawn into the Eos. But before it is sent out, it is used to heat the incoming fresh air, so that it largely is heated as soon as it enters the house.
- As the temperature and humidity can be recovered with Eos in-built heat exchanger, it is also possible to save air conditioning costs.
- Eos is designed to be installed indoors, temperature range from 5 to 35°C.
- Recommended ambient temperature in operation is approximal 20°C.
- Eos is automatically stopped when the outside temperature is below -30°C.

Environment:



Information about electronic waste and equipment for households

This marking indicates that this product should not be disposed with other household wastes throughout the EU.

To prevent possible harm to the environment or human health from uncontrolled waste disposal, recycle it responsibly to promote the sustainable reuse of material resources.

To return your used device, please use the return and collection systems or contact the retailer where the product was purchased.

They can take this product for environmental safe recycling.

Information on waste electrical and equipment outside the European Union

This symbol is only valid in the European Union. If you wish to discard this product, please contact your local distributor for proper disposal.

Before disposing of your old Pax Eos

Please follow the instructions from the manufacturer of your old device or local regulations from local authorities.

If none of these options is available, please follow two-step instructions below:

1. Disconnect main power and discard the waste carefully, let the wall socket remain in the unit.
2. Keep the device out of reach of children before it is discarded.

(SE) Säkerhetsföreskrift för användaren.

Symbolerna betyder:



Låt bli



Säkerställ att du gör detta



Tag inte isär

**Indikerar dödliga risker eller risker för allvarliga skador**

- Enligt standarden EN 60335 skall följande beaktas:
Denna apparat kan användas av personer från 8 år och uppåt och av personer med nedsatt fysisk eller mental förmåga, eller brist på erfarenhet och kunskap om de har fått handledning eller blivit instruerade om användningen av apparaten på ett säkert sätt och är införstådda med riskerna.
Barn skall inte leka med apparaten.
Rengöring och underhåll skall inte göras av barn utan övervakning.

- Använd denna produkt med den märkspänning och frekvens som anges på typskylten.



- Tag inte isär apparaten, det kan orsaka brand eller elektrisk chock.



- Slå inte på eller av denna produkt i händelse av gasläckage, risk finns att elektrisk gnista uppstår i strömbrytaren vilket kan resultera i en explosion.
- Vid rengöring, spruta ej vatten eller annan rengöringsvätska direkt på produkten, kortslutning och elektrisk chock kan uppstå.

**Anger risk för personskador eller skador på egendom.**

- Rutinmässigt underhåll krävs varje år. Koppla bort strömkällan innan du genomför något underhåll.



- Använd inte bensin, bensen, thinner eller liknande kemikalier för rengöring av aggregatet.
- Rengör inte i hett vatten över 60°C.

 Safety instructions for the installer.

The symbols mean:



Let be



Make sure that you do this



Do not disassemble



WARNING

Indicates fatal risks or risks of serious injury.



- According to the standard EN 60335, the following shall be considered. This appliance can be used by children aged from 8 years, and persons with reduced physical, sensory or mental capabilities, or lack of experience and knowledge if they have been given supervision or instruction concerning use of the appliance in a safety way and understand the hazards involved. Children shall not play with the appliance. Cleaning and user maintenance shall not be made by children without supervision.

- Use this product at the rated voltage and frequency indicated on the name plate.



- Do not disassemble the unit, it may cause fire or electric shock.



- Do not turn on or off this product in case of gas leakage, there is a risk of electric spark occurs in the switch, which can result in an explosion.
- When cleaning, do not spray water or other cleaning liquids directly on the product, short circuit and electric shock may occur.



CAUTION

Indicates a risk of personal injury or property damage.



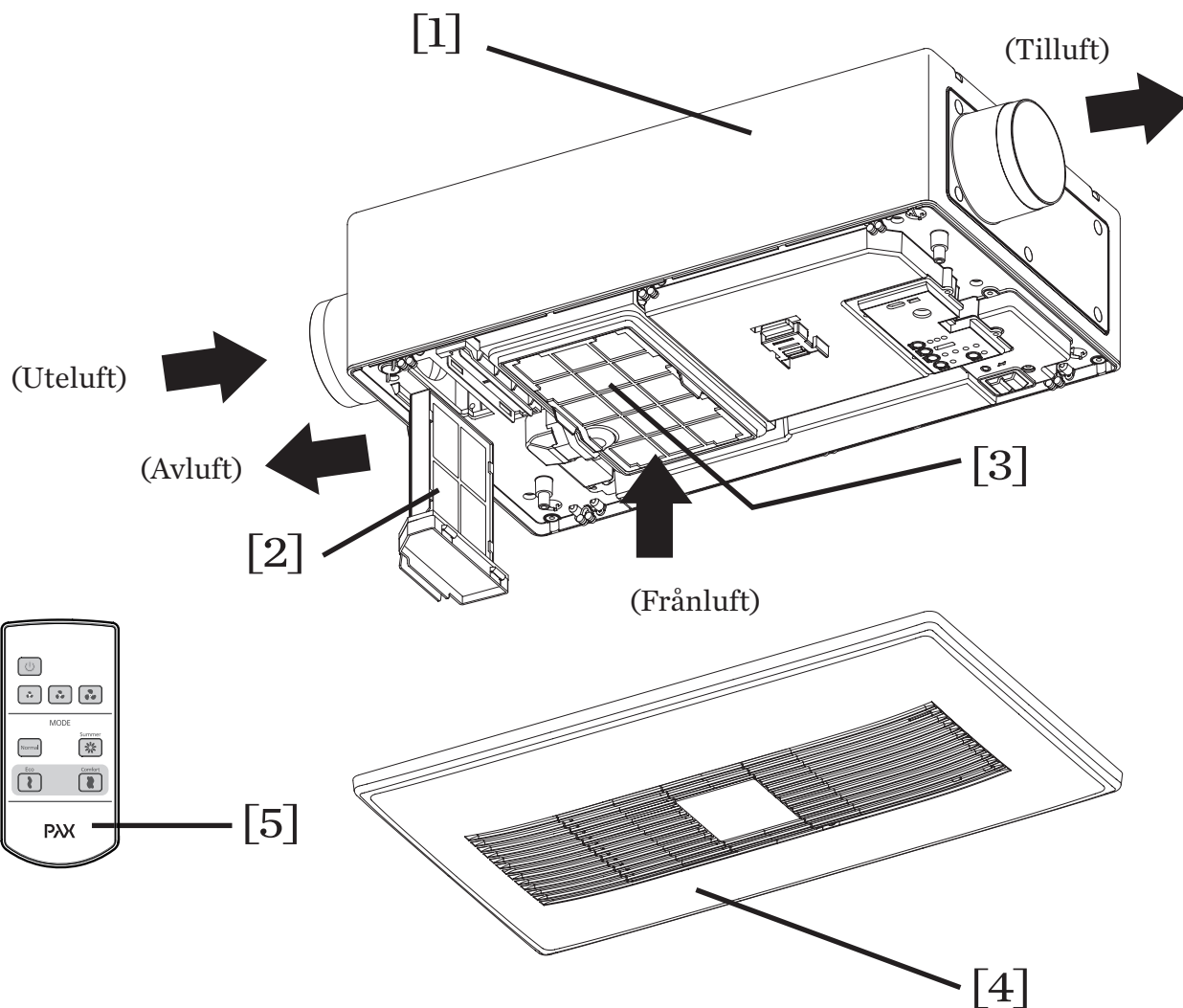
- Routine maintenance is required every year. Disconnect the power source before you conduct any maintenance.



- Do not use gasoline, benzene, thinner or similar chemicals for cleaning of the unit.
- Do not wash in hot water over 60°C.

SE

Nedanstående figur visar Pax Eos 100H som exempel.

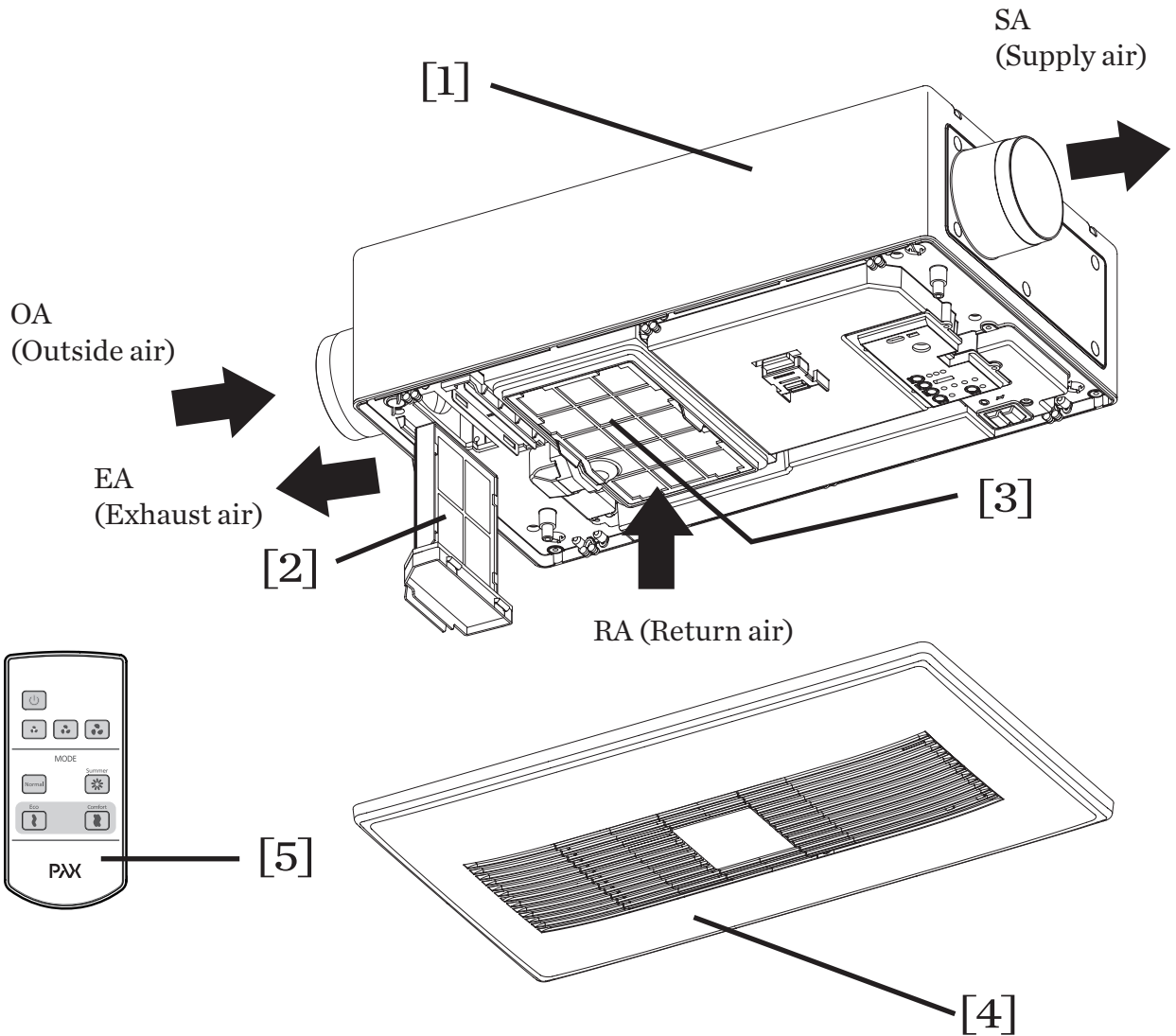


Viktiga delar:

- 1: Värmeåtervinningsaggregat
- 2: Filter uteluft
- 3: Frånluftfilter
- 4: Frontlucka
- 5: Fjärrkontroll

UK

The figure below shows
Pax Eos 100H, for example.

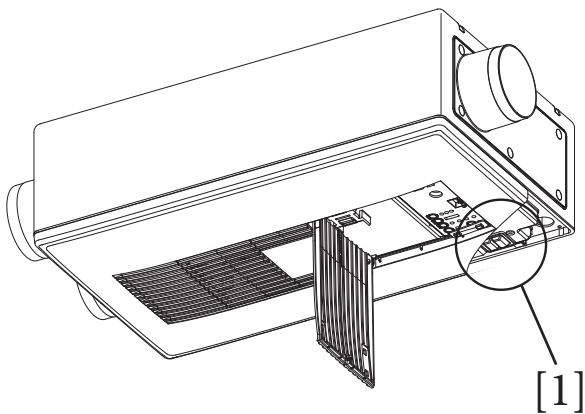


Important parts:

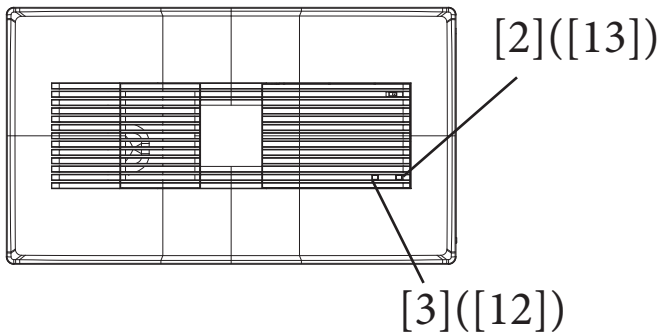
- 1: Heat recovery ventilation unit
- 2: Outdoor air Filter (OA filter)
- 3: Return air Filter (RA filter)
- 4: Front panel
- 5: Remote Control

SE Kontrollpanel och fjärrkontroll.

Pax Eos 100H

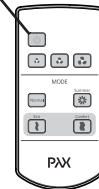
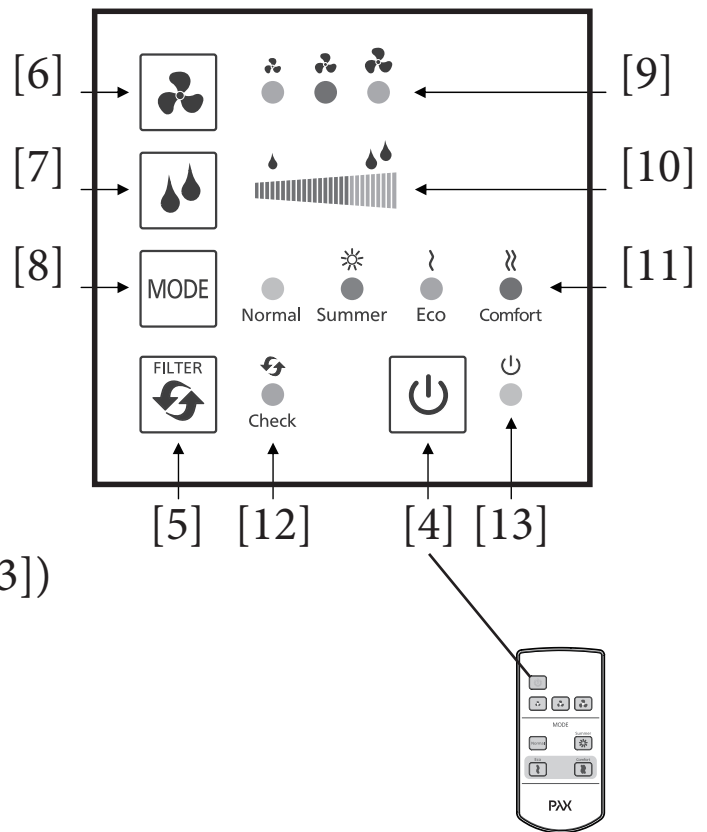


[1]



[2]([13])

[3]([12])

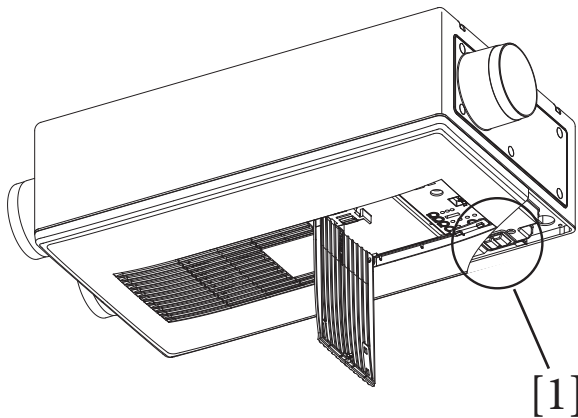


- När enheten är i standby går det inte att utföra några inställningar.
- Inställningar med fjärrkontroll och kontrollpanel kan utföras efter att enheten startas med knapp 4.
- Om inga inställningar utförts slocknar indikeringslamporna efter 10 sekunder.
(Indikeringslamporna tänds enbart vid manuell inställning på kontrollpanelen.)

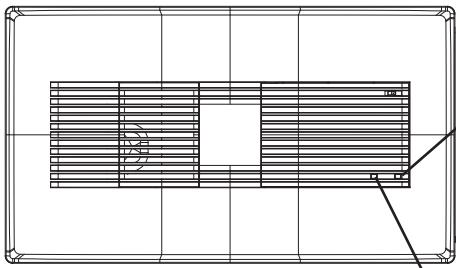
- [1] Huvudströmbrytare. (till/från)
- [2] Start och standby indikering (grön)
- [3] Indikering filterunderhåll (orange)
- [4] Start och standbyknapp.
- [5] Filterunderhåll (återställning)
- [6] Knapp, inställning luftflöde (3 steg)
- [7] Knapp, inställning fuktkänslighet (9 steg)
- [8] Knapp Mode (val av driftläge)
- [9] Indikering inställt luftflöde
- [10] Indikering, vald fuktkänslighet
- [11] Indikering, valt driftläge.
- [12] Indikering, filterrengöring (orange lampa)
- [13] Indikering, drift (grön lampa)

UK Control panel & Remote Controll

Pax Eos 100H

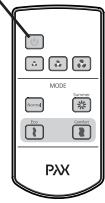
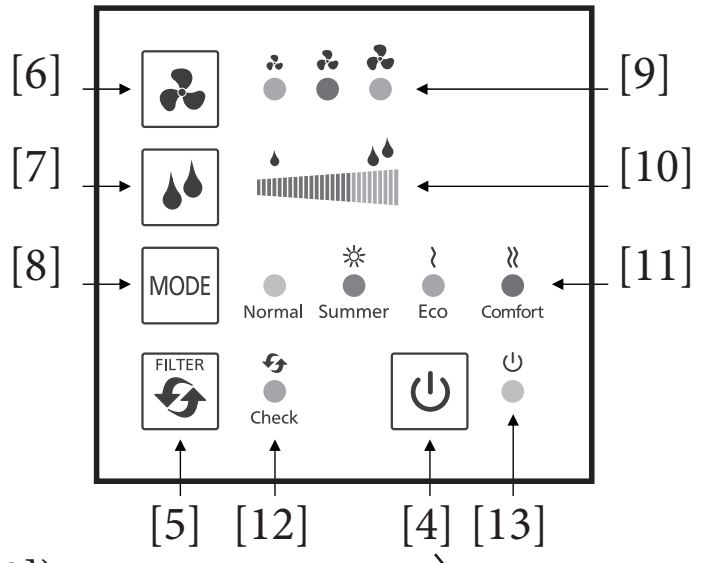


[1]



[2]([13])

[3]([12])



- When the unit is in standby, you can not perform any settings.
- Settings with remote control and control panel can be performed after the unit is started with button 4.
- If no settings are done, disappears the indicating lights after 10 seconds.
(Display lights up only when manually setting on the control panel.)

- [1] Main power switch (on/off)
- [2] Indication, start and standby (green)
- [3] Indication, filter maintenance (orange)
- [4] Start and Stand by button.
- [5] Filte Maintenance (reset button)
- [6] Button, setting air flow (3 step)
- [7] Button, setting moisture sensitivity (9 step)
- [8] Button, choice of Mode location
- [9] Indication, preset airflow
- [10] Indication, selected moisture sensitivity
- [11] Indication, selected mode.
- [12] Indication, filter cleaning (orange light)
- [13] Indication, operation (green light)

SE Hur man använder Pax Eos100H.**Sätta på/stänga av huvudströmbrytaren.**

- [1] Tryck uppåt på gallrets kant för att öppna.
- [2] För spaken åt sidan för att frigöra frontpanelen.
- [3] Dra frontpanelen nedåt för att lossa den.
- [4] Slå på huvudströmbrytaren.
- [5] Sätt tillbaka frontpanelen genom att trycka upp locket i sina fästen.
- [6] För spaken tillbaka till sitt låsningsläge [2].

Anmärkning: Slå på / av huvudströmbrytaren [4].
Använd denna knapp när man gör underhåll eller lämnar hemmet under en längre tid.

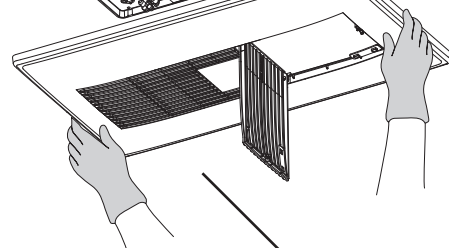
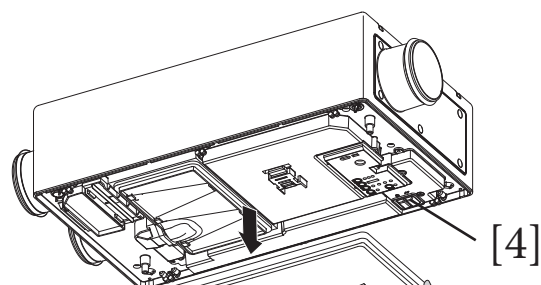
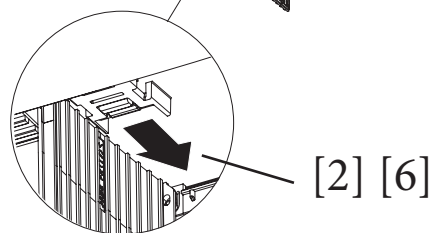
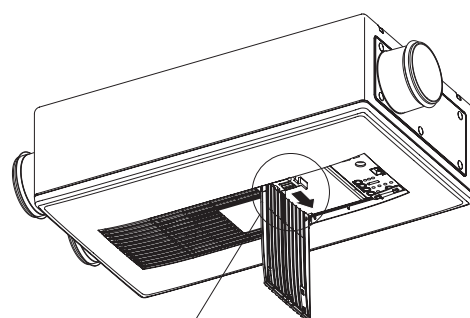
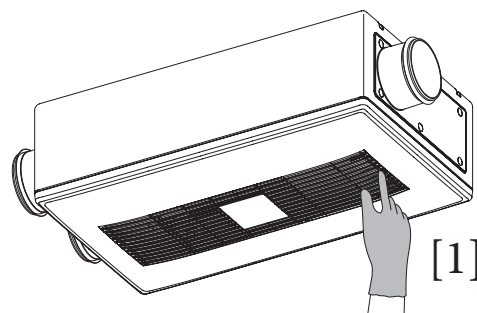
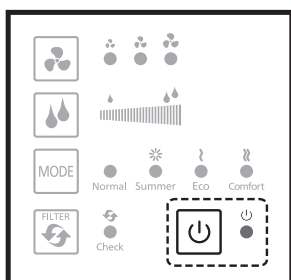
Starta/stänga av aggregatet.

Starta aggregatet genom att trycka på knappen på manöverpanelen eller fjärrkontrollen.



Vänta, aggregatet öppnar luftspjällen för uteluft och avluft, vilket tar ca 1 minut.

Nu kan fuktinställning, driftläge och fläkthastighet väljas.



UK How to use Pax Eos100H.

Turn on/off the main power switch.

- [1] Press up on the edge of the grille to open.
- [2] Pull the lever sideways to unlock the front panel
- [3] Remove the front panel down to release it.
- [4] Turn on the main switch.
- [5] Replace the front panel by pressing the lid in their strongholds.
- [6] Flip the lever back into its locked position [2].

Note: Turn on / off the main power switch [4].
Use this button when doing maintenance or leaving home for a long time.

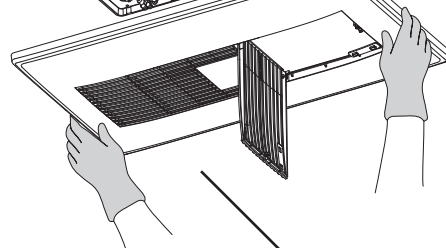
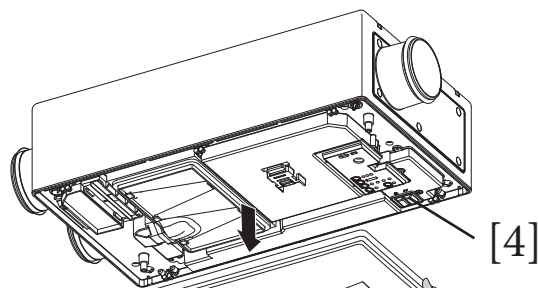
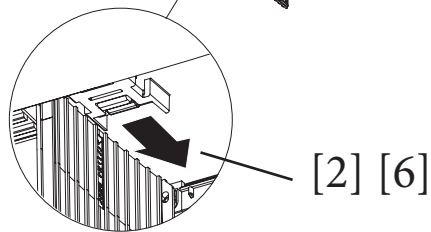
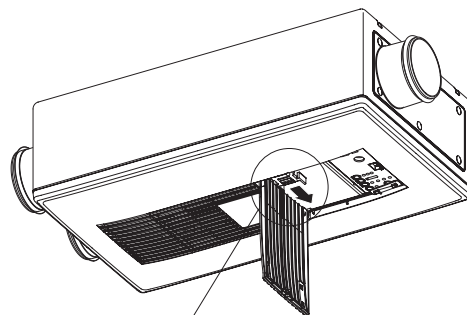
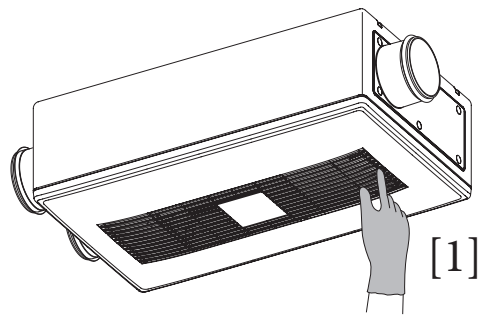
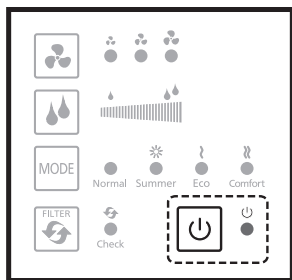
Turn on/off the aggregate.

Start the unit by pressing the button on the control panel or remote control.



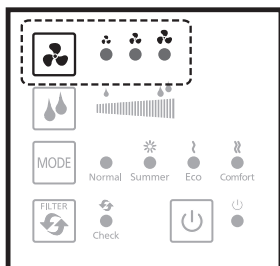
Wait, the unit opens the dampers for outdoor air and exhaust air, which will take about 1 minute.

Now, moisture adjustment, operating mode and fan speed can be selected.



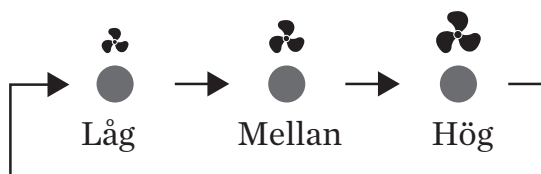
SE

Varvtalsreglering

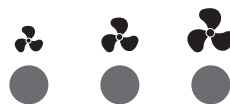


- Huvudenhet

Tryck  för att ändra flödet till 20, 40 eller 60m³/h

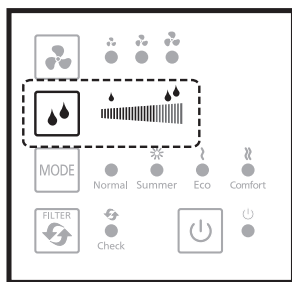


- Fjärrkontroll




Välj, Låg Mellan Hög

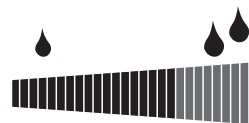
Fuktkontroll




- Huvudenhet

Tryck  för att ändra fuktkänslighet (9 steg, 40-88%)

Inställning



OBS:

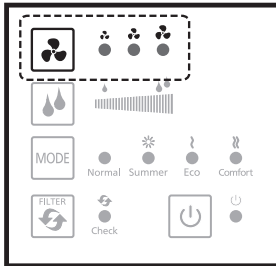
- Eos är från fabrik inställd för att starta vid en fuktnivå av 88%.
Möjlighet att ändra startpunkten finns genom att justera nivån med knappen  i 9 nivåer mellan 40-88%.
- Fuktnivån anges med tre lysdioder, varje lysdiod indikerar var tredje nivå (3, 6 och 9: e nivån, varje steg ändrar känsligheten med 6%)
- När den inställda fuktnivån uppnås övergår Eos att endast arbeta i forcerat frånluftsläge. När luftfuktigheten senare sjunker under den inställda nivån, kommer aggregatet fortsätta att forcera i 20 minuter för fuktnivån ska stabiliseras. Därefter återgår Eos till sin normala värmeväxlingsdrift.

(Viktigt att tänka på om startpunkten för forcerat frånluftsläge justeras till ett lägre värde än 88%.

Under sommaren då den relativa luftfuktigheten är hög kan det vara nödvändigt att justera startpunkten till en högre nivå för att undvika att Eos enbart går i forcerat frånluftsläge.)

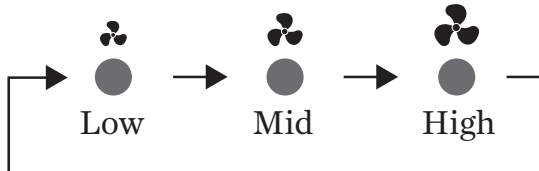
UK

Speed control






- Main unit

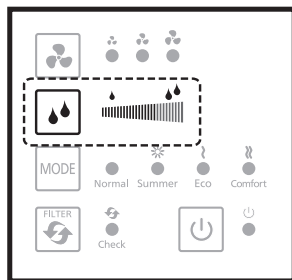
Push  to change the flow into 20, 40 eller 60m³/h




- Remot Control

Select,   
Low Mid High

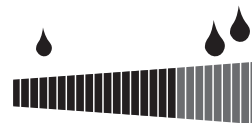
Humidity control




- Main unit

Push  to change the moisture sensitivity (9 steps, 40-88%)

Settings



NOTE:

- Eos is factory set to start at a moisture level of 88%. Possibility to change the starting point is by adjusting the levels of key  in 9 levels between 40-88%.
- Moisture level is indicated by three LEDs, each LED indicates where the third level (3, 6 and 9 th level, each step change sensitivity by 6%)
- When the set humidity level is reached Eos goes to work only in forced extraction mode. When the humidity later falls below the set level, the unit will continue at forced in 20 minutes for the moisture level to stabilize. Then returns to its normal Eos heat exchange operation.

(Important to think about the starting point for forced exhaust air is adjusted to a lower value than 88%. During summer, when the relative humidity is high, it may be necessary to adjust the starting point to a higher level to prevent Eos from being forced into exhaust air mode only.)

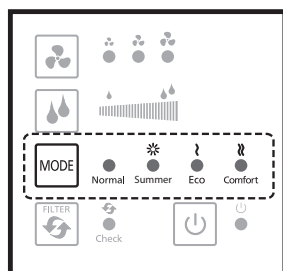
SE

Driftläge

Pax Eos 100H

- Huvudenhet

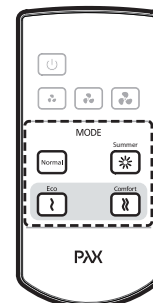
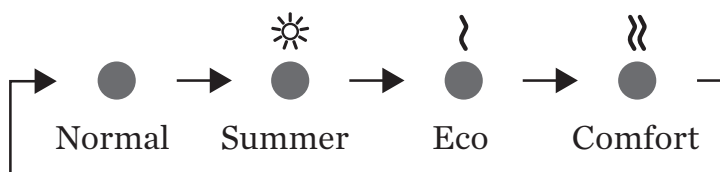
- Fjärrkontroll



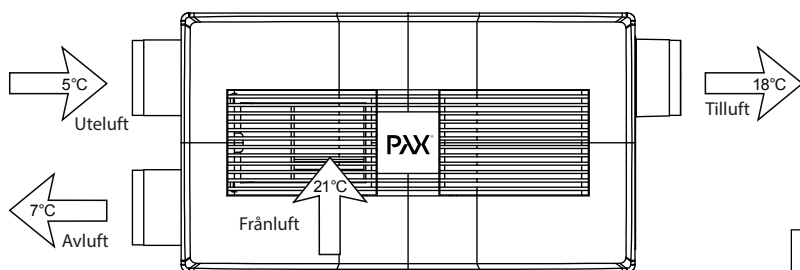
Tryck



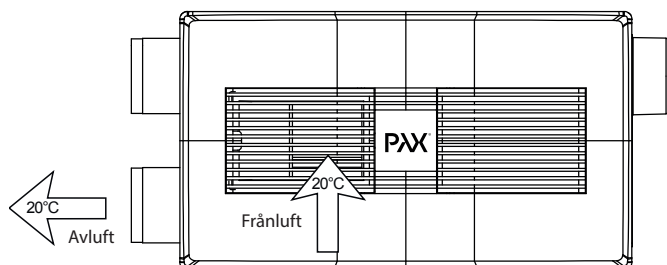
för val av driftsläge.



Funktion: Normal, Eco och Comfort



Funktion: Sommar



Nedanstående beskrivningar gäller under förutsättning att frånluften tas från ett utrymme där temperaturen inte understiger ca 21°C.

Normal -	<u>Kontinuerlig drift med värmewäxling:</u> Eos har normal växling ned till -15°C. Från -15°C och ned till -30°C går Eos endast på frånluft. Mellan -20 till -30°C ges automatiskt 20m ³ /h frånluftflöde. Vid -30°C stannar Eos och spjällen stängs.
Sommar -	<u>Ökad komfort sommartid.</u> Om Summer är aktiverat och uteluften är 4°C kallare än frånluften stängs tilluften och aggregatet går bara på frånluft, gäller vid utetemp ned till 10°C. (I övrigt lik driftläge Normal)
Eco - end. Pax Eos 100H	<u>Kontinuerlig drift med värmewäxling och begränsad tillskottsvärme.</u> Förvärmaren värmer så mycket som behövs för att undvika isbildning/kondens i växlaren. Aggregatet växlar luft ned till -20 °C utetemp, mellan -20 till -30°C ges automatiskt 20m ³ /h frånluftflöde. Vid -30°C stannar Eos och spjällen stängs.
Comfort - end. Pax Eos 100H	<u>Ökad komfort vintertid, kontinuerlig drift med värmewäxling och tillskottsvärme.</u> Förvärmaren värmer så mycket som behövs för att hålla tilluften över +18 °C. Aggregatet växlar luft ned till -20 °C utetemp, mellan -20 till -30°C ges automatiskt 20m ³ /h frånluftflöde. Vid -30°C stannar Eos och spjällen stängs.

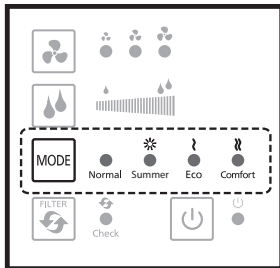
UK

Mode control

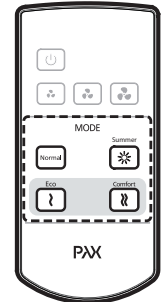
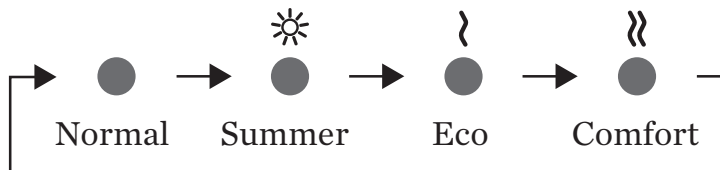
- Remote control

Pax Eos 100H

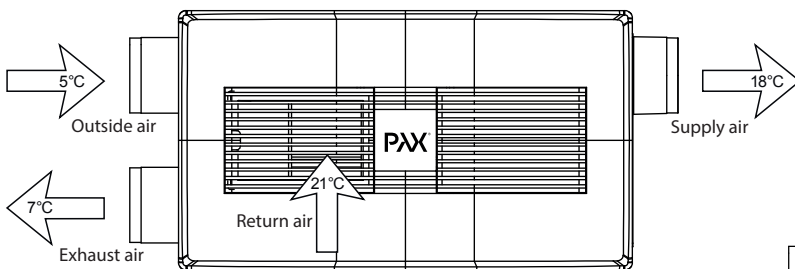
- Main unit



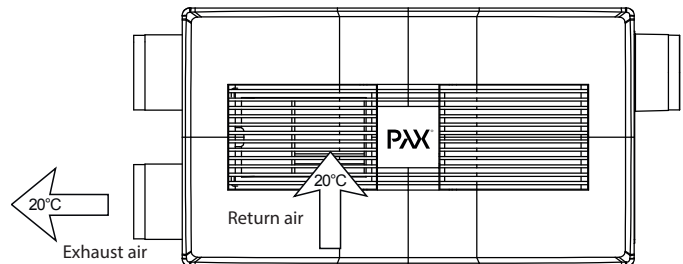
Puch **MODE** choice of Mode location.



Funktion: Normal, Eco och Comfort



Funktion: Summer

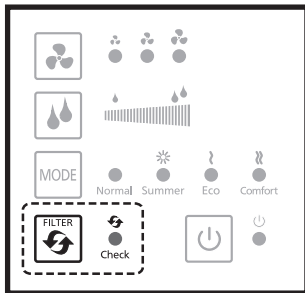


The following descriptions apply, provided that the extract air is taken from a space where the temperature is not below about 21 °C.

Normal -	<u>Continuous operation with heat exchange:</u> The Eos has normal heat exchange down to -15°C. From -15°C and down to -30°C, the Eos only working with exhaust air. Between -20 to -30°C provided automatically 20m ³ /h extraction. At -30 ° C stops Eos and dampers are closed.
Summer -	<u>Increased comfort in summer.</u> If Mode Summer is on and the outdoor air is 4°C colder than the exhaust air, the supply air stops and the unit only work with exhaust air, apply at outdoor temperature down to 10°C. (Otherwise similar mode Normal)
Eco - only Pax Eos 100H	<u>Continuous operation with heat exchange and limited supplementary heat.</u> The preheater heats as much as necessary to avoid icing / condensation in the heat exchanger. The unit switches the air down to -20°C outdoor temperature, from -20 to -30°C provided automatically 20m ³ /h extraction. At -30 ° C stops Eos and dampers are closed.
Comfort - only Pax Eos 100H	<u>Increased comfort in winter, continuous operation with heat exchange and supplementary heat.</u> The preheater heats as much as needed to keep supply air above +18 ° C. The unit switches the air down to -20°C outdoor temperature, from -20 to -30°C provided automatically 20m ³ /h extraction. At -30°C stops Eos and dampers are closed.

SE

Filterunderhåll



Lampan för filterunderhåll tänds när vald period uppnåtts, (fabriksinställt 180 dygn).
Byt luftfilter enligt anvisningen sidan 22.
Efter byte, återställ signalen för filterkontroll genom att trycka på filter knappen.



Tryck



Beroende av hur snabbt filtren sätts igen av luftföroreningar finns möjlighet att välja 4 olika service intervall. Intervallen mellan filterrengöring ställs in enligt följande.

Sätt aggregatet i standby- läge genom att trycka på knappen

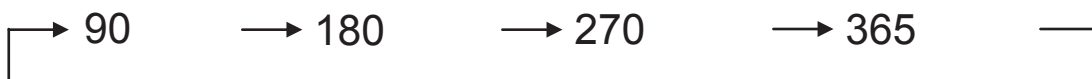


- Tryck samtidigt in knapparna  och  i 3 sekunder för att komma till val av period.

- När två korta summerljud hörs är du i läge för val av period.

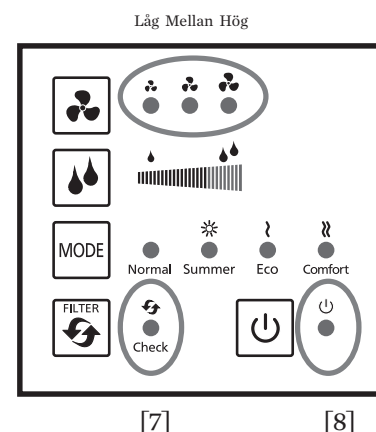
- Därefter kan du stega dig fram med knappen  för att välja lämplig period.

- Korta summerljud hörs vid varje stegning enligt nedan.



De 4 serviceintervallen visas med blinkande lampor enligt nedanstående kombinationer.

Period	Lampindikering				
	Låg	Mellan	Hög	[8]	[7]
90 dygn					
180 dygn					
270 dygn					
365 dygn					



[3] Efter ändring av period, tryck återigen på knapparna



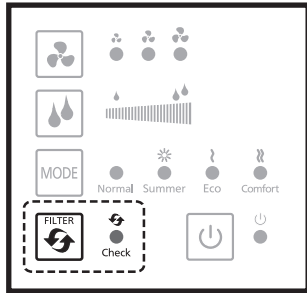
och



i 3 sek.

UK

Filter Maintenance



The light for filter maintenance lights when selected period listed, (default 180 days).

Change the air filter according to the instructions page 23.

After change, reset signal for filter control by pressing the filter button.



Push



Depending on how quickly the filters clogging of air pollutants are able to choose 4 different service intervals. The interval between filter cleaning are set as follows.

Put the unit in standby mode by pressing the button

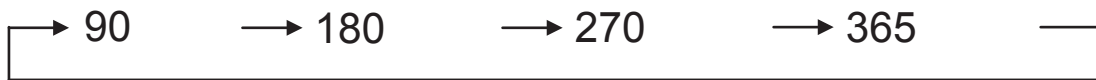


- Simultaneously press buttons  and  for 3 seconds to access the mode choice of period.

- When two short buzzer sounds, you are into fashion for choice of period.

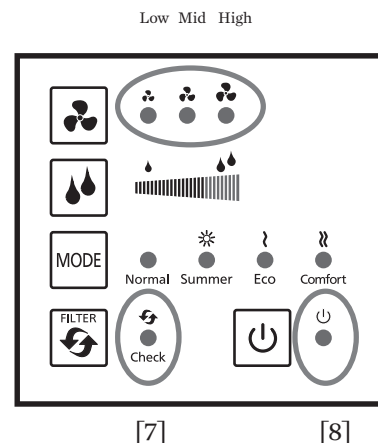
- Then you can step forward with the button  to select the appropriate period.

- Short buzzer sounds at each step as below.



The four service intervals shown with flashing lights according to the following combinations.

Period	Lamp Indication				
	Low	Mid	High	[8]	[7]
90 days					
180 days					
270 days					
365 days					



[3] After changing the period, press buttons  and  for 3 seconds again.

SE

Balansering av luftflödet.

Autobalansering utförs efter att installationen av Eos är färdig.

Start av autobalansering:

- Automatisk justering av luftflödesbalansen av flödena Låg, Mellan och Hög sker genom att fläktmotorn justerar sin hastighet och att luftspjällen regleras i en särskild ordning.




- Tryck 3 sekunder på  för att starta automatisk balansering.

- När automatisk balansering inleds stoppas eventuell förvärmare och fläktmotorn går på högt flöde under 1 timma för att stabilisera alla temperaturer.

- Under balanseringen blinkar signallampan  Rör inga knappar eller fjärrkontroll under tiden autobalansering pågår.

- När autobalanseringen är klar sparas inställningarna automatiskt och aggregatet återgår till tidigare driftläge.



- Under autobalanseringen är bara startknappen  åtkomlig.
- Autobalanseringen tar ca 75 minuter att genomföra.

Återställning till fabriksinställda värden:



- Tryck i 10 sekunder samtidigt på  och  när apparaten är i standby-läge. Då raderas sparade värden från auto balansering och värdena återställs till fabriksinställning. Ett halvlångt summerljud bekräftar inställningen.

UK


Balancing the airflow.

Auto-Balancing is performed after the installation of Eos is complete.

Starting the auto-balancing:

- Automatic adjustment of airflow balance of flows Low, Medium and High is made by fan motor adjusts its speed and the air dampers are regulated in a specific order.



- Press 3 seconds  to start automatic balancing.


- When the automatic balancing begins stopped possible preheater and blower motor runs on high flow for 1 hour to stabilize any temperature.

- During balancing flashing signal light 

Do not touch any buttons or remote control during the time automatic balancing is going on.



- When auto-balancing is complete the settings are saved automatically, and the unit return to the previous operating mode.



- During the auto-balancing is only the start button  accessible.
- The auto-balance takes approximately 75 minutes to complete.

Resetting to factory defaults:



- Press at the same time 10 seconds on  and  when the unit is in Standby mode. This will delete the saved values from auto-balancing and restores to factory settings. One half long buzzer sound confirms the setting.

SE

Rengöring frontpanel

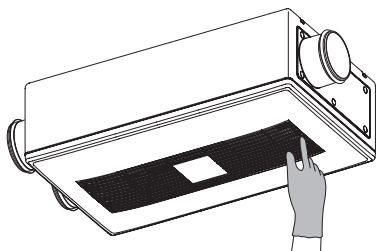
Torka av frontpanelen och ramen med en fuktig trasa. OBS: Använd inte lösningsmedel

Byte filter.

Gör så här för att ersätta de två luftfiltern: Uteluftsfilter och frånluftsfilter.

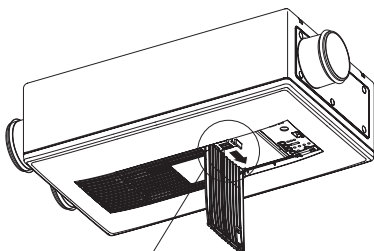
Börja med att stänga av huvudströmbrytaren.

[1] Tryck på kanten av gallret för att öppna.



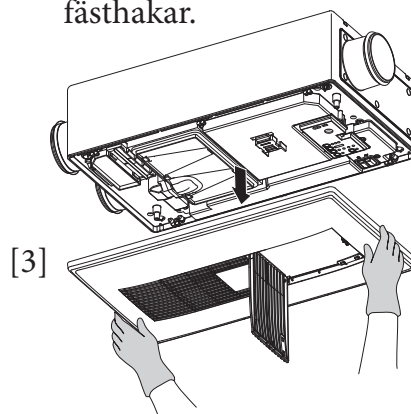
[1]

[2] Dra spaken åt sidan för att låsa upp frontluckan.



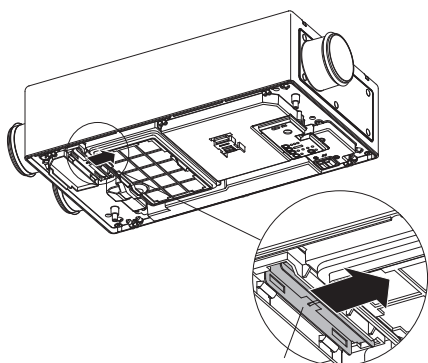
[2]

[3] Ta bort fronten genom att dra den nedåt. Frontpanelen är säkrad med 6 fjädrande fästhakor.



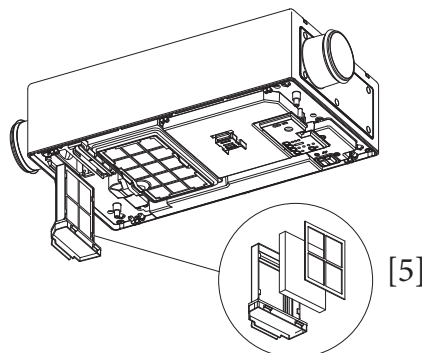
[3]

[4] Dra låsplåten för utomhusfiltret åt sidan.



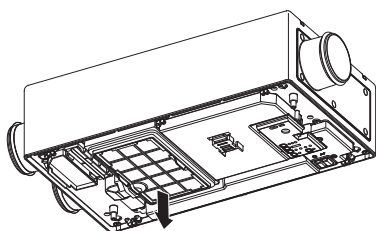
[4]

[5] Drag ut uteluftsfilteret och ersätt det med ett nytt.



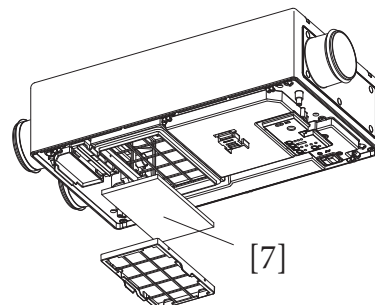
[5]

[6] Drag frånluftskassetten nedåt för att frigöra den.



[6]

[7] Öppna kassetten och byt ut frånluftfilteret till ett nytt filter.

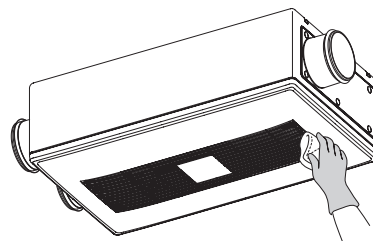


[7]

UK

Cleaning front panel

Wipe the front panel and the frame with a damp cloth. NOTE: Do not use solvents.

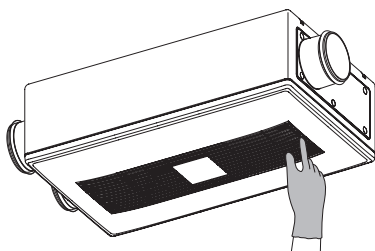


Replacement air filter.

Proceed as follows to replace the two air filters: Out side air filter OA and Return air filter RA.

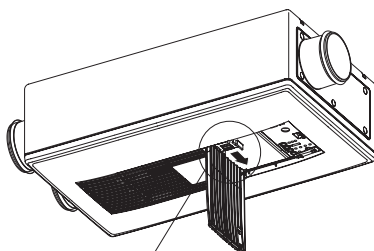
Start by turning off the main switch.

[1] Press up on the edge of the grille to open.



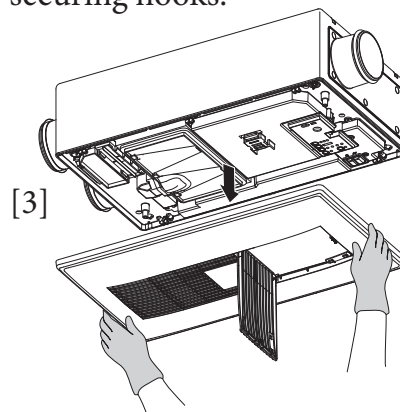
[1]

[2] Pull the lever sideways to unlock the front panel.



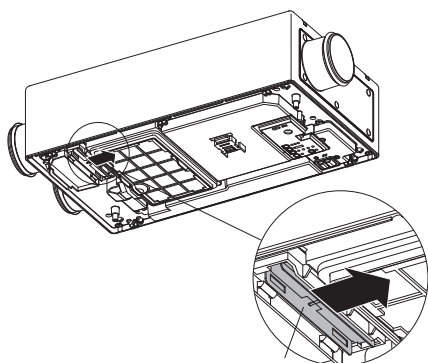
[2]

[3] Remove the front by pulling it down. The front panel is secured with 6 resilient securing hooks.



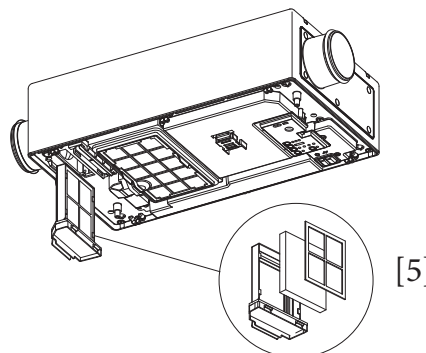
[3]

[4] Pull the locking plate for OA aside.



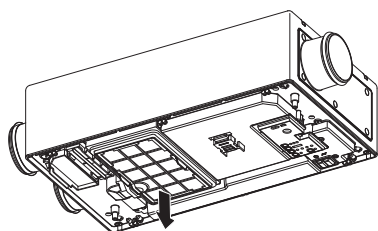
[4]

[5] Pull out the OA filter from the unit and replace with a new one.



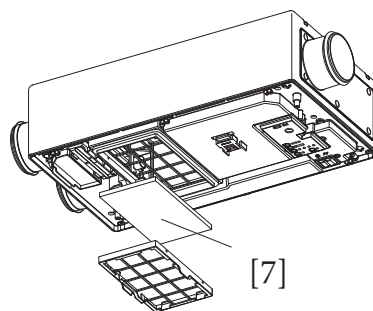
[5]

[6] Pull extraction cartridge down to release it.



[6]

[7] Open cartridge and replace the Return filter (RA) with a new filter.



[7]

Säkerhetsföreskrifter för installatören

Följande instruktioner bör följas noga för att förhindra skador på användare och andra personer, eller skador på egendom.

Symbolerna betyder:



Låt bli



Säkerställ att du gör detta



Tag inte isär



Indikerar dödliga risker eller risker för allvarliga skador

WARNING



- Använd denna produkt med den märkspänning och frekvens som anges på typskylten.



Anger risk för personskador eller skador på egendom.

CAUTION



- Förbjudet att installera denna produkt där den direkt kan utsättas för vatten.
- Förbjudet att installera denna fläkt nära köksutrustning.
- Installera inte produkten på platser där det förekommer oljedimma.



- Denna ventilationsfläkt måste installeras på ett sådant sätt att den inte riskerar att lossna från det underlag den skruvats fast i.

- Produkten måste vara installerad på vägg eller i tak som är tillräckligt starkt för att hålla aggregatet, annars måste väggen eller taket förstärkas.

- Var noga med att säkerställa en lämplig öppning för luftintag och utblåsning .

- Tänk på placeringen av intagsluften så inte risk finns att gas eller andra bränsleavgaser kan följa med tilluften in i bostaden.

- Apparaten är utrustad med en allpolig brytare för frånkoppling från elnätet. Med denna brytare avskiljs alla poler som ger fullständig frånkoppling enligt överspänningskategori III.

Denna brytare måste ingå i de fasta ledningarna i enlighet med nationella kabel-dragningsreglerna.

- Försiktighet måste vidtas för att undvika att rök eller avgaser kommer in i rummet från öppna skorstenar eller från andra bränsle-gasapparater.



Safety instructions for the installer.

The following instructions should be strictly observed in order to prevent injury to the users and other people, or damage to property.

The symbols mean:



Let be



Make sure that you do this



Do not disassemble



Indicates fatal risks or risks of serious injury



- Use this product at the rated voltage and frequency indicated on plate.



Indicates a risk of personal injury or property damage.



- Prohibit to install this product where it could be directly exposed to water or.
- Prohibit to install this fan near cooking equipment.
- Do not install this product in places with excessive oil fume.



- The ventilation fan must be installed in such a manner that it will not fall down from the ceiling/wall the unit are screwed in.
- The product must be installed on a wall or ceiling that is strong enough to keep the unit, otherwise the wall or ceiling reinforced.

- Be sure to provide an appropriate opening for air intake and exhaust.
- Consider the location of the intake air so do not risk that gas or other fuel gases can follow the supply air into the home.

- The appliance is equipped with an isolator switch for disconnecting from the mains.

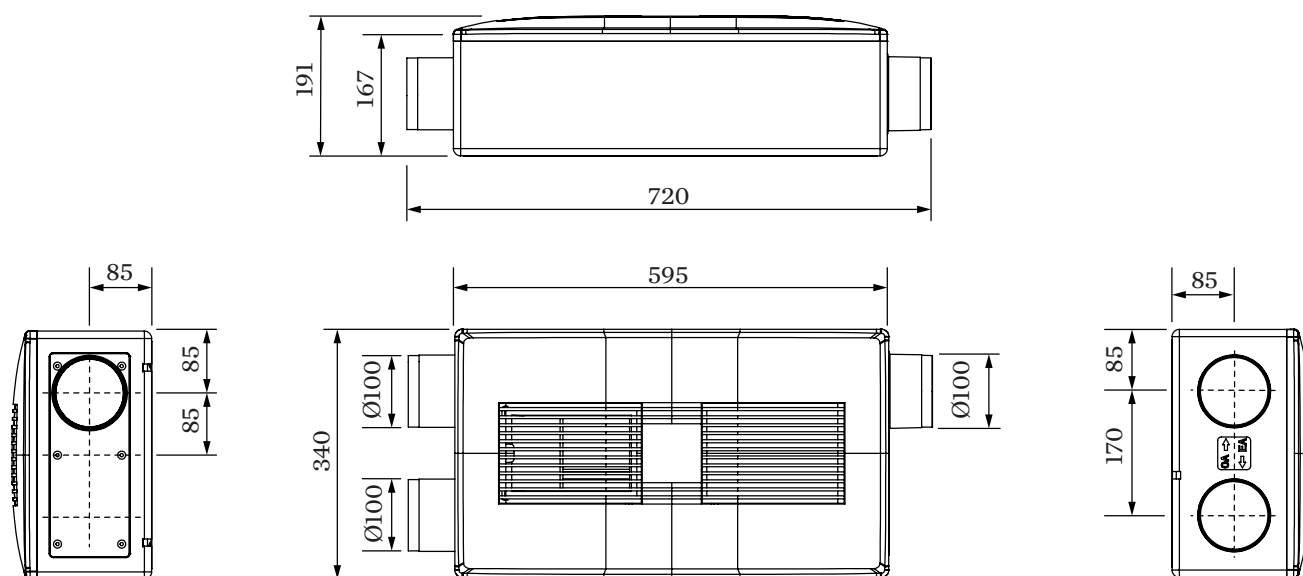
With this switch separates all poles that provide full disconnection under overvoltage category III.

This switch must be included in the fixed wiring in accordance with the cabling rules.

- That precaution must be taken to avoid the back-flow of gases into the room from the open flue of gas or other fuel-burning appliances.

SE

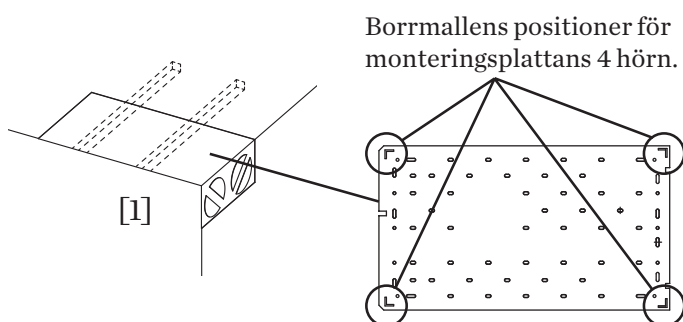
Mått: Pax Eos 100H



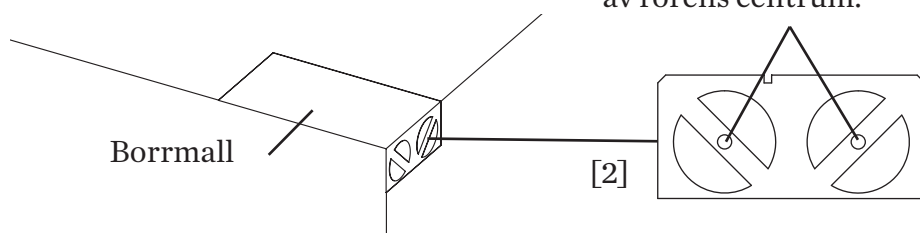
Ingående delar vid leverans:

Skrudar för montage av huvudenhet	4st
Skrudar för montageplåt	6
Skrudar för tilluft stös	6
Skriv lock, tilluft stös	6
Skriv tilluftkanal	2
Montageplåt	1
Väggfätning A	1
Väggfätning B	1
Bormall	1
Fjärrkontroll	1
Lång bits 200mm PH2	1

[1] Fäst upp bormallen mot tak eller vägg med hjälp av tejp. Markera positionen för monteringsplåtens 4 hörn samt för 6 skruvhål med en penna. Säkerställ att skruvarna drar i stadigt underlag, reglar eller liknande.

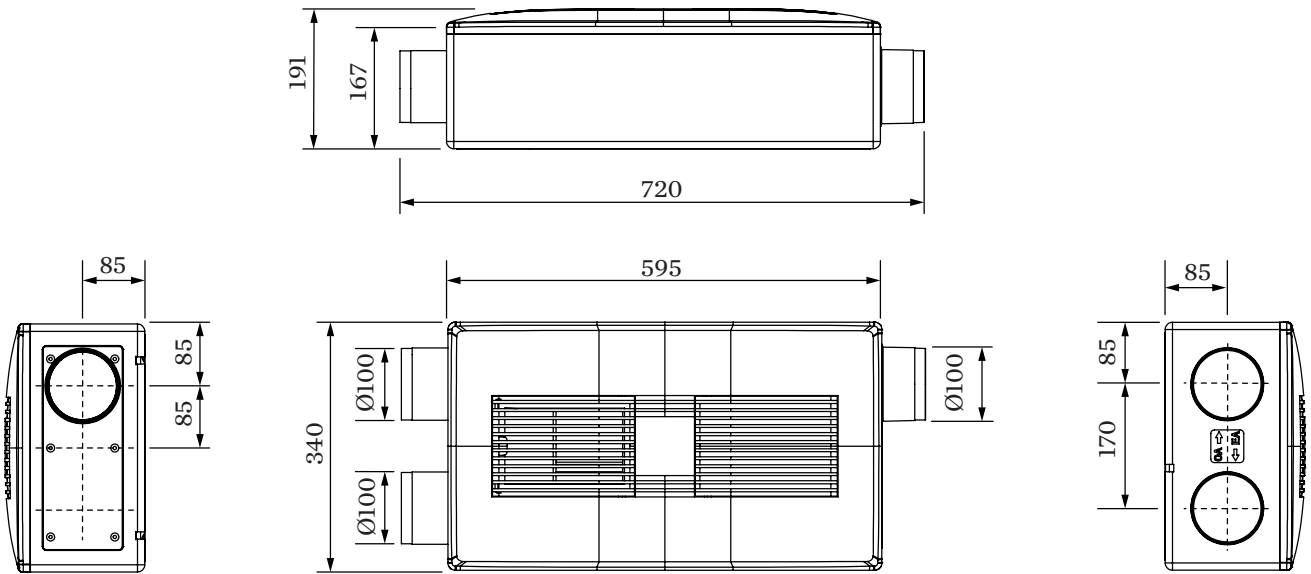


[2] Märk ut centrum punkten för rören. Dessa hål är för märkning av rörens centrum.





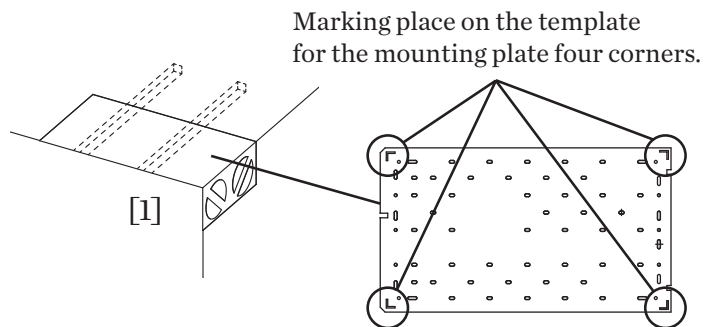
Dimension: Pax Eos 100H



Parts included in delivery:

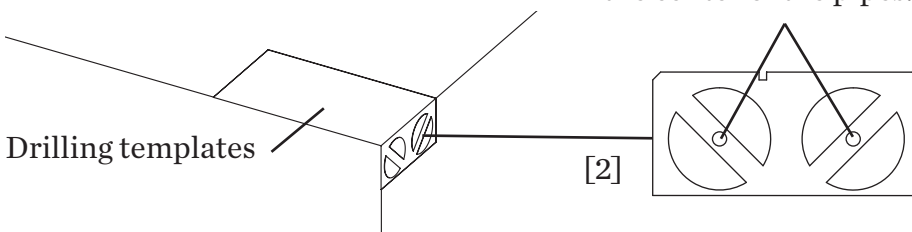
Screws for mounting the main unit	4pcs
Screws for mounting plate	6
Screws for the SA adapters	6
Screw cap, SA adapters	6
Screw SA duct	2
Mounting plate	1
Wall Seal A	1
Wall Seal B	1
Drilling Template	1
Remote control	1
Long bit 200mm PH2	1

[1] Fixing the drilling template on the ceiling or wall with adhesive tape. Mark the position of the mounting plate 4 corner and 6-holes with a pen. Ensure that the screws pulls the stable surface, wood stud or similar.



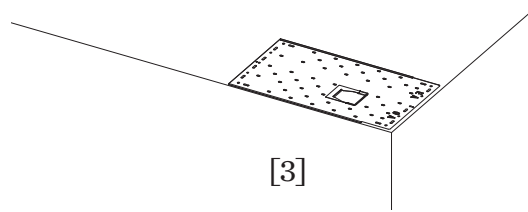
[2] Mark the center position for pipes.

These holes guide for marking the center of the pipes.

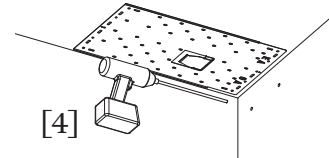


SE

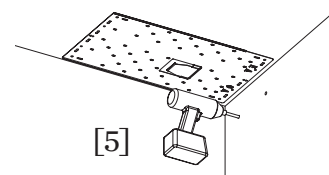
[3] Fäst montageplåten i taket med 6 skruvar.



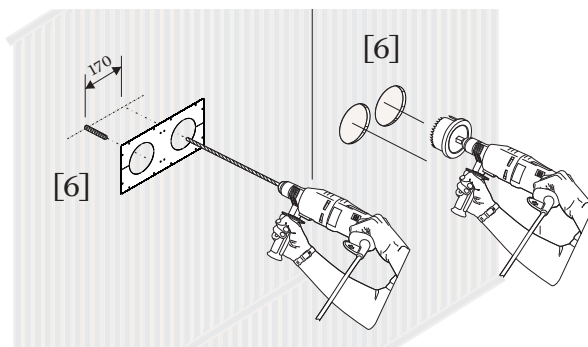
[4] Borra två små hål i den inre väggen som markerats efter bormallen.



[5] Borra ett hål genom väggen med en lång smal borrh. (se till att borra rakt i både våg- och lodrät riktning)

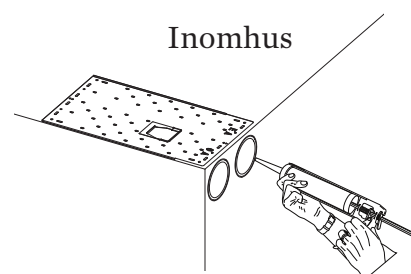
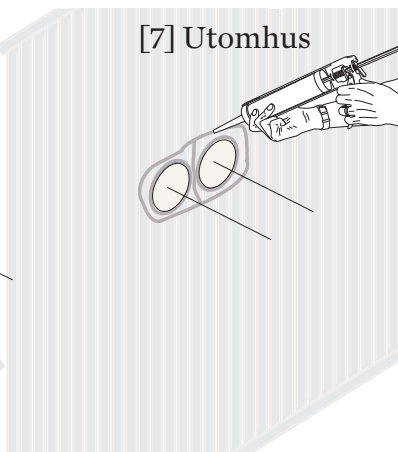
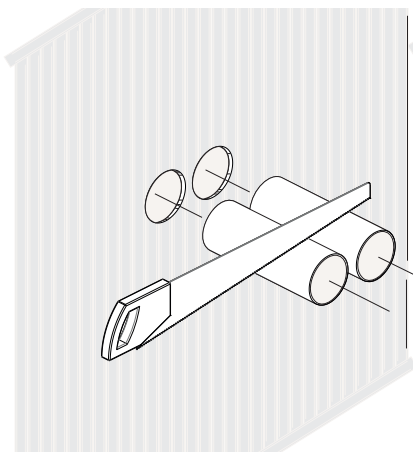


[6] Använd sedan bormallen på utsidan av väggen för att markera andra hålets läge. Använd en vattenpass så hålen kommer i våg. Detta kommer att ge dig en säkrare positionering av märkningen för att använda hålsågen. Gör sedan de större hålen D = 110mm (anpassade för kanaler D=100mm) genom att såga med hjälp av en hålsåg från både insida och utsida.



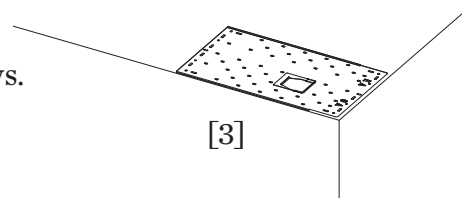
Plastkanaler som beskrivs nedan är ett tillbehör till Pax Eos.

[7] Kapa plastkanalerna efter husets vägg tjocklek, sätt kanalerna i hålen för uteluft och frånluft. Täta utrymmet mellan vägg och kanal genom fogtätning.

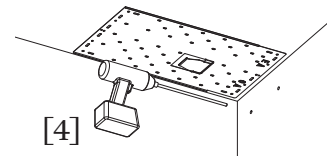


UK

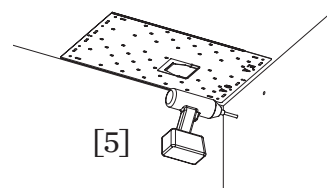
[3] Fix the mounting plate under ceiling by 6 screws.



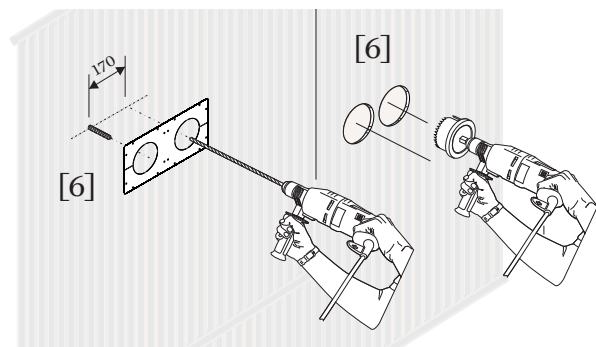
[4] Drill two small holes in the inner wall marked by drilling template.



[5] Drill a hole through the wall with a long narrow drill. (be sure to drill straight in both wave and vertically)

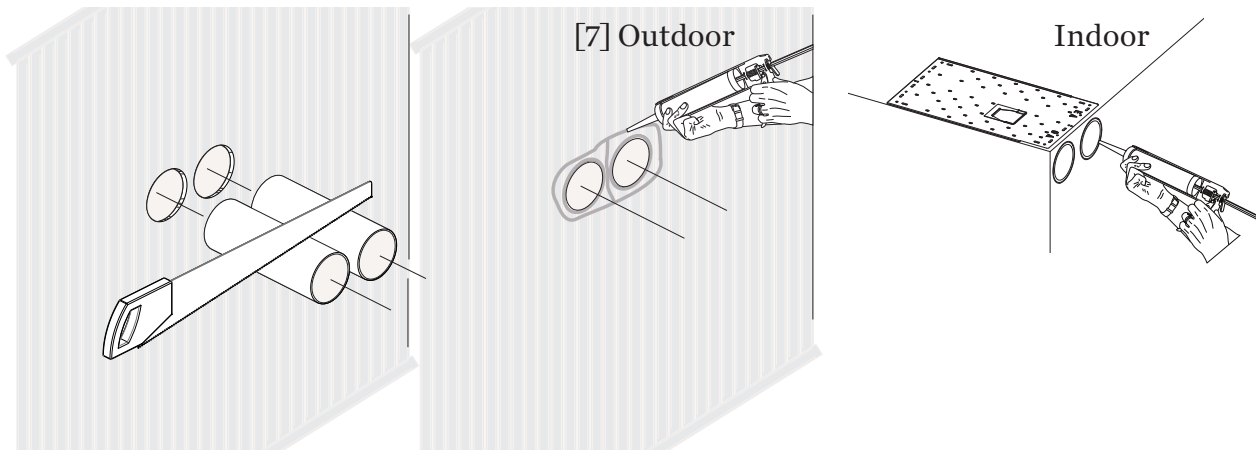


[6] Then use the template holes on the outside of the wall to mark the second hole position. Use a water pass so the holes get in horizontal. This will make you a safer positioning of markers to use hole saw. Next make up the larger holes D = 110 mm (adapted for channels D=100mm) by sawing through the wall from both inside and outside.



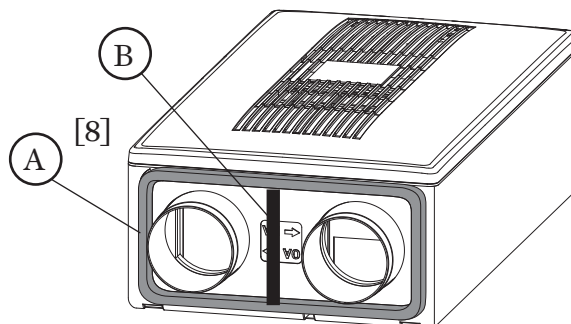
Plastic channels described below is an accessory for Pax Eos.

[7] Cut the plastic channels according to the wall thickness of the housing, place the channels in the holes for outdoor air and exhaust air. Seal the space between wall and channel through joint sealing.



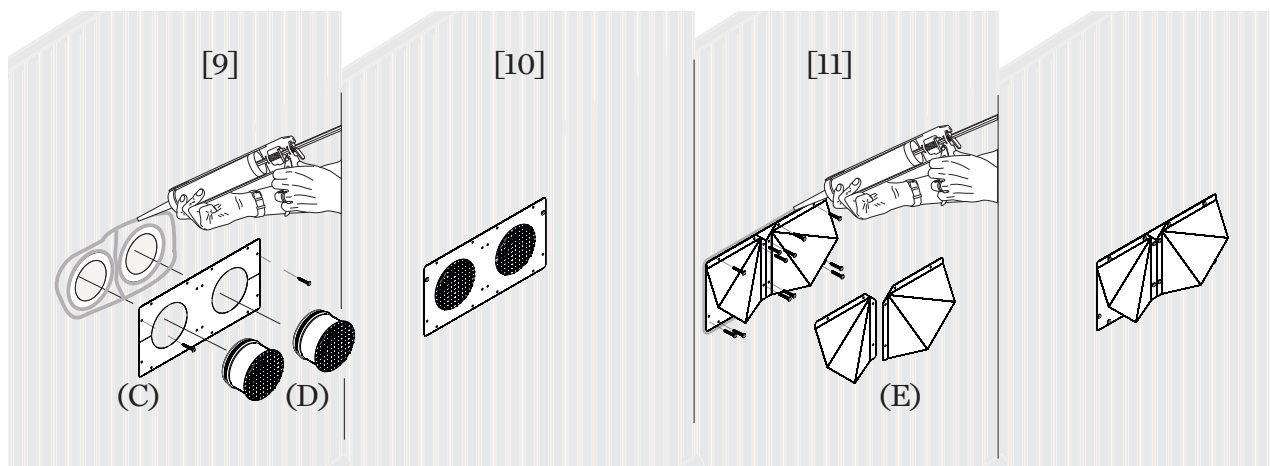
SE

- [8] Sätt medföljande väggtätning A och väggtätning B på Uteluft / Avluft sidan av fläkten för att förhindra luftläckage.

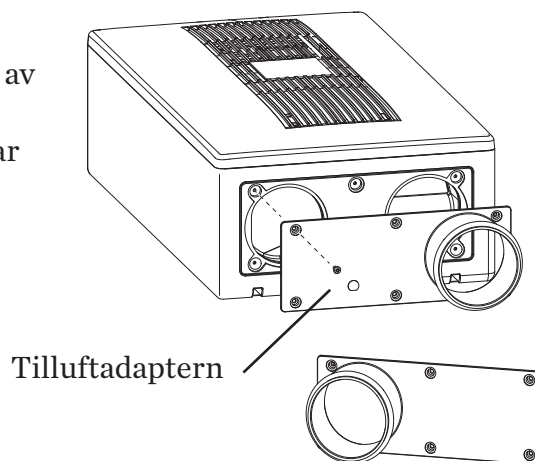


Ytterväggsgallret som beskrivs nedan är ett tillbehör till Pax Eos.

- [9] Täta mellan ramen (C) och utsidan på väggen så att inte ventilationsluft kan komma in mellan vägg och ram.
 [10] Sätt ram (C) och stosar (D) på plats, rikta in ramen vågrätt och fäst den med två skruvar. (Utnyttja hål i ramen som inte ska användas senare.)
 [11] Skruva fast luftriktarna (E) så de alltid blir vända från varandra och att de skyddar mot regn. När hela ytterväggsgallret är festskruvat, täta runt ramens kanter så inte regnvatten kan tränga in mellan ram och yttervägg.

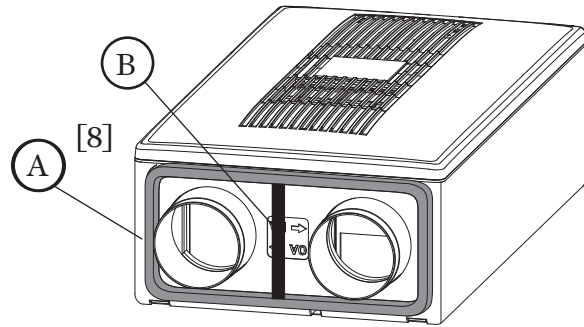


- [12] Välj position för tilluftadaptern, höger eller vänsterhängd för att passa mot vidare dragning av tilluftkanal. Skruva fast tilluftadaptern med bifogade skruvar och montera tillhörande täcklock.



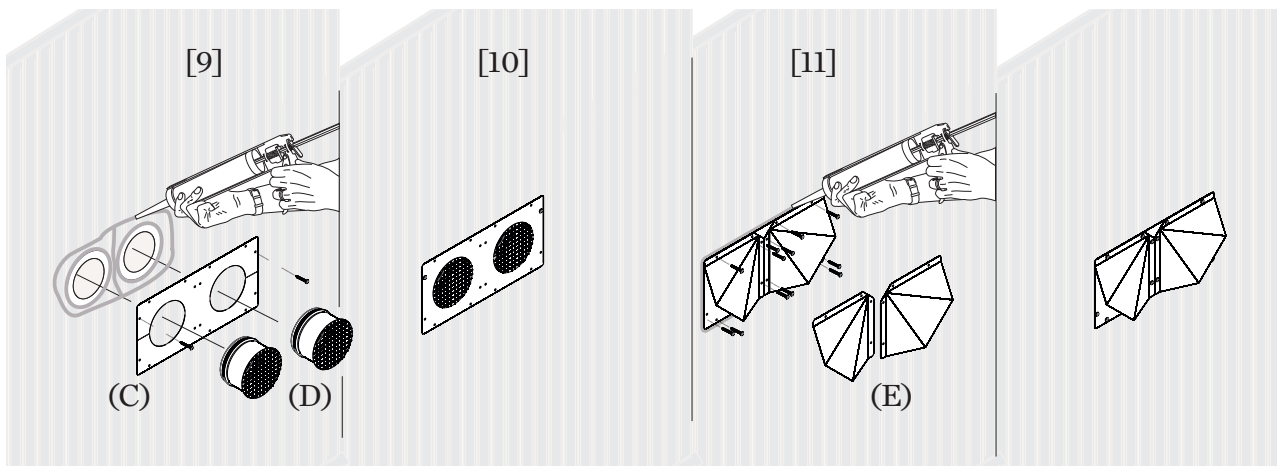
UK

[8] Insert included wall seal A and wall seal B on OA/EA side of the fan to prevent air leakage.

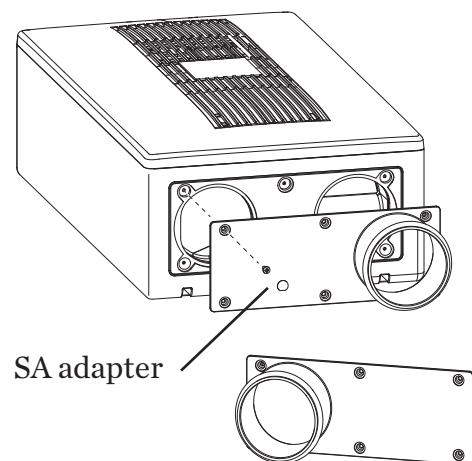


External wall grille described below is an accessory for Pax Eos.

- [9] Seal between the frame (C) and the outside of the wall so no ventilation air can enter between the wall and the frame.
- [10] Put frame (C) and connectors (D) in place, align frame horizontally and fasten with two screws. (Take advantage of holes in the frame that will not be used later.)
- [11] Screw the louvers (E) so they will always be facing away from each other and that they also protect against rain. When the entire external wall grille is bolted, seal around the frame edges so no rainwater can penetrate between the frame and outer wall.

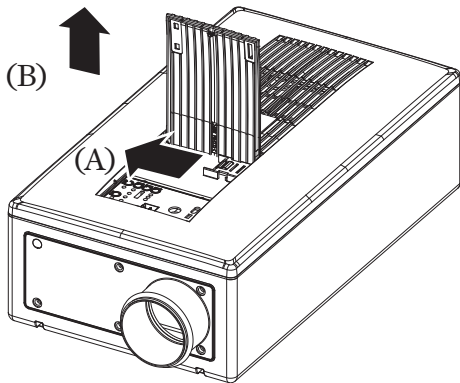


[12] Select the direction of SA adapter to correspond to the position of duct.
 Fix SA adapter with supplied screws. Following that, cover the screws with supplied screw caps.



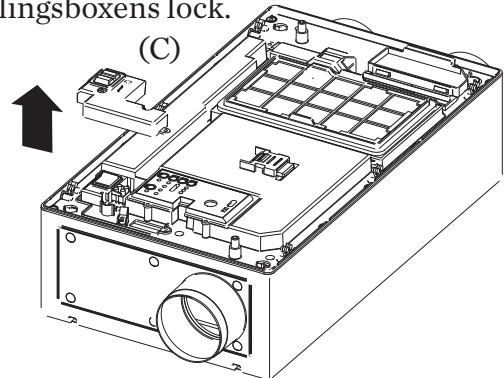
SE

[13] Om Eos saknar anslutningskabel måste den förinstalleras innan Eos sätts på plats.
 A: För spaken åt sidan för att frigöra frontpanelen.
 B: Dra frontpanelen uppåt för att lossa den.

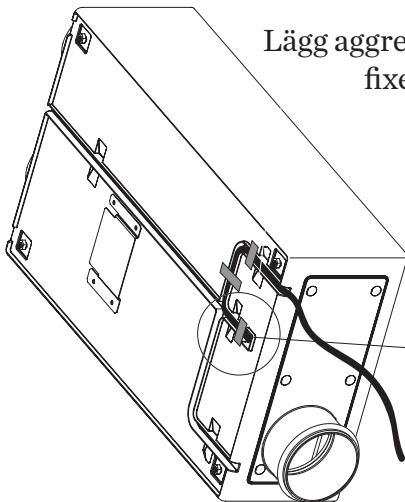


C: Skruva bort de två skruvarna som håller kopplingsboxens lock.

[13]



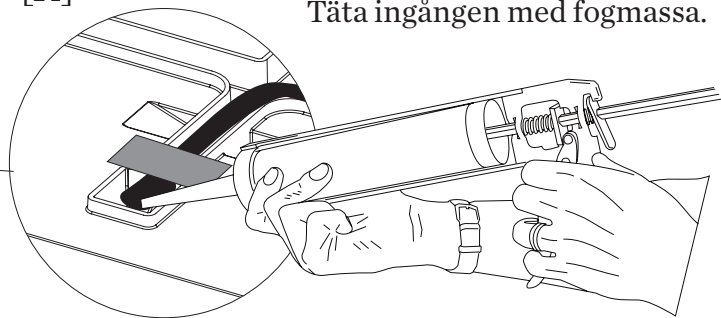
[14] Baksidan på aggregatet är förberett med kabel- rännor för anslutningskabeln.
 Det finns tre möjliga vägar att montera anslutningskabeln.



Lägg aggregatet på sidan och för igenom tillräcklig längd med kabel ,
 fixera därefter kabeln med tapebitar så den håller sig på plats
 i rännan då aggregatet monteras.

[14]

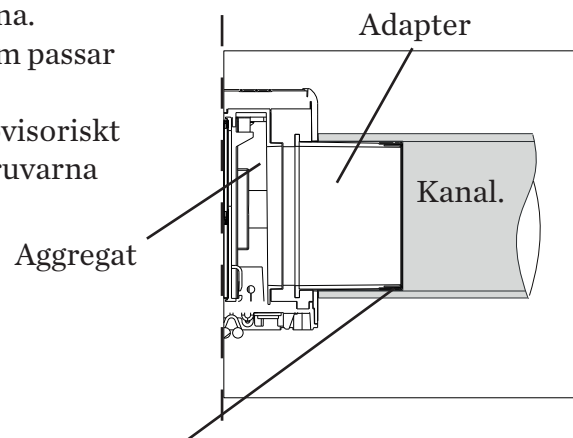
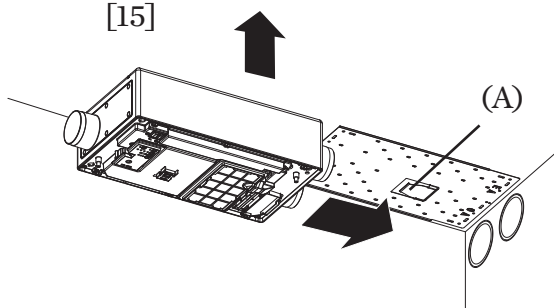
Täta ingången med fogmassa.



[15] När aggregatet lyfts på plats:

Tryck aggregatet mot takets montageplåt samtidigt
 som aggregatet förs mot till/avlufts kanalerna.
 Montageplåten har en hakanordning (A) som passar
 i en motsvarande del på aggregatet.
 Haken är ett hjälpmedel som aggregatet provisoriskt
 kan hänga i under tiden som de bifogade skruvarna
 dras, se figur [16].

[15]



Tätningringar är förin-
 stallerade runt adaptern
 för att täta mellan adap-
 tern och kanal.

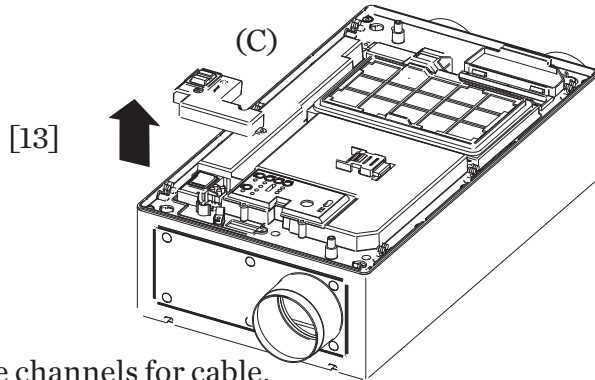
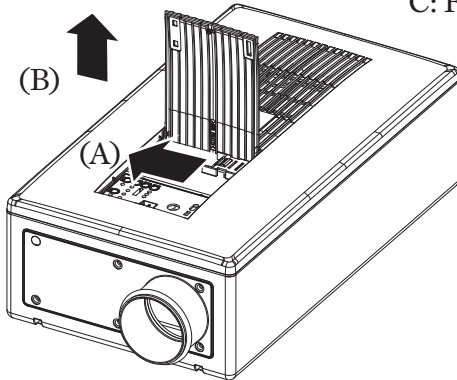
UK

[13] If Eos has no connection cable, must it pre-installed before Eos is put into place.

A: Pull the lever sideways to unlock the front panel

B: Remove the front panel to release it.

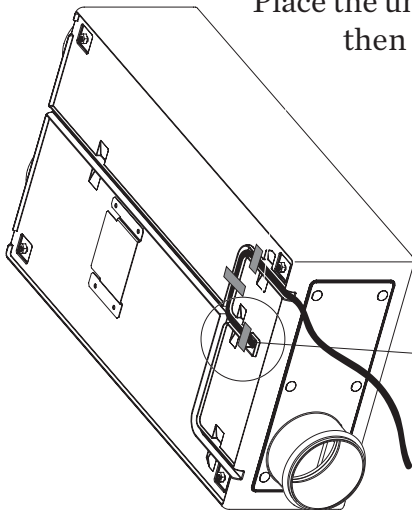
C: Remove the two screws holding the terminal box cover.



[14] The back of the unit is prepared with cable channels for cable.

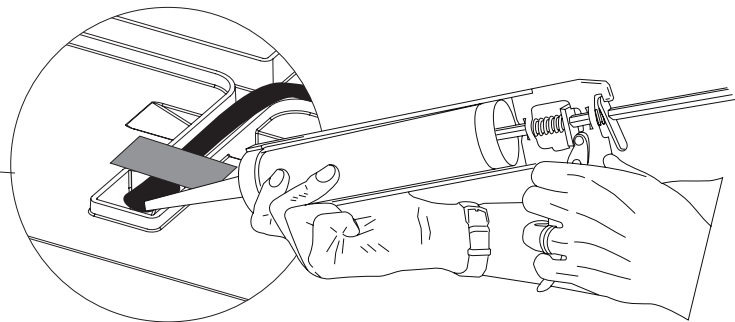
There are three possible ways to assemble the connecting cable.

Place the unit on the side and through a sufficient length of cable, then fix the cable with tape pieces so it stays in place in the channel when the unit is mounted.



[14]

Seal the entrance with sealant.

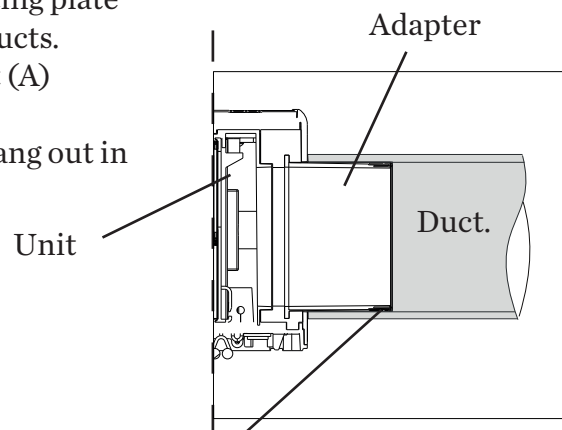
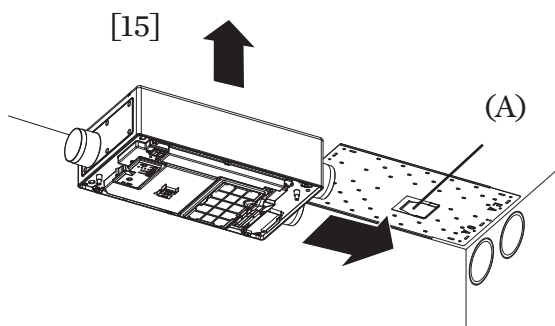


[15] When the unit is lifted into place:

Press the assembly against the ceiling mounting plate while as the unit moved against SA / EA air ducts.

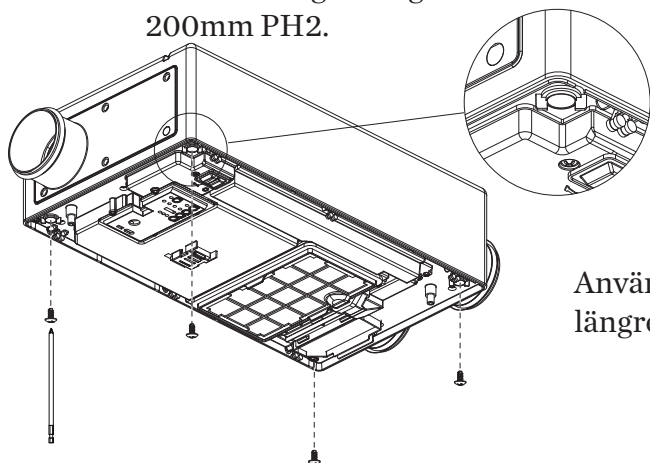
The mounting plate has a hook arrangement (A) matches in a corresponding part of the unit.

The hook is an aid that unit temporary can hang out in while the screws pulled, see Figure [16].

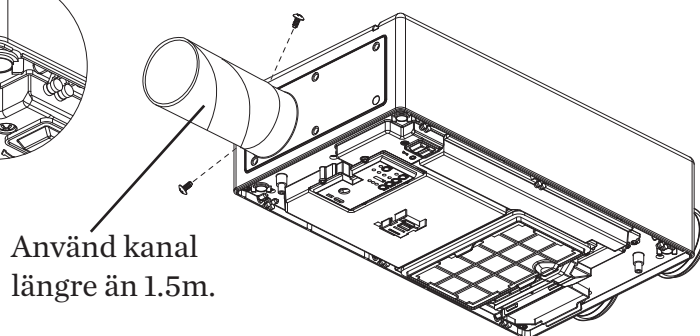


Sealing rings are pre-installed around the adapter to seal the between adapter and duct.

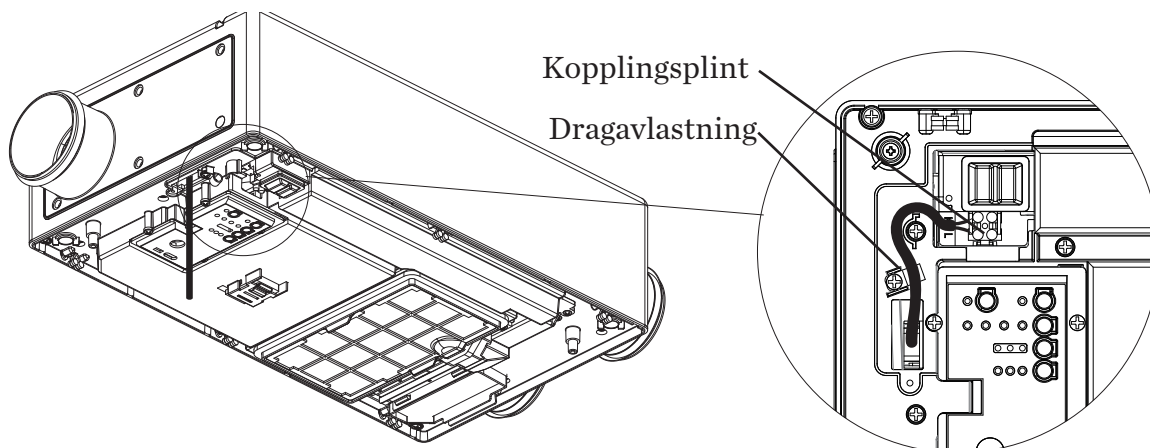
- SE** [16] Skruva fast aggregatet med de 4 medlevererade skruvarna. Använd bifogad lång bits 200mm PH2.



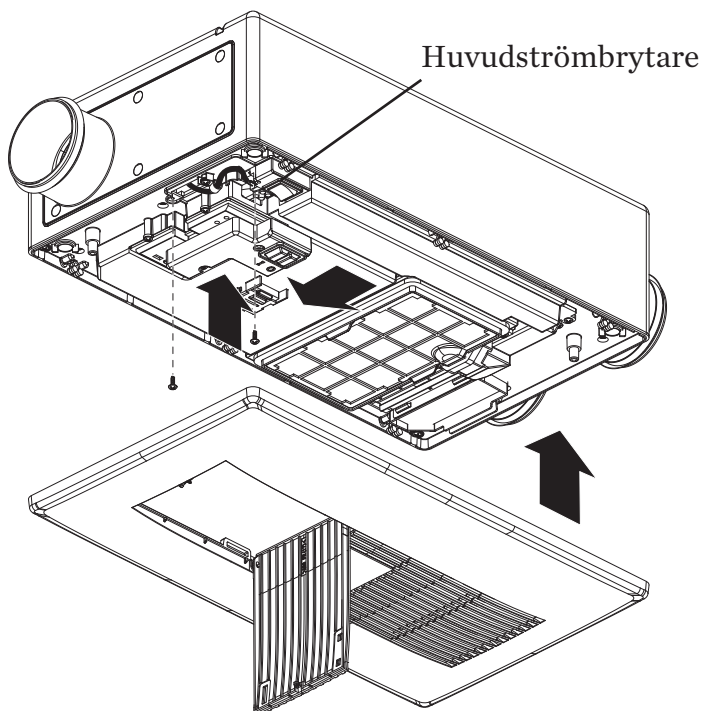
- [17] Anslut tilluftkanalen till aggregatets stös och fixera det med de 2 medlevererade skruvarna.



- [18] Klipp av och avisolera kabeln till lämplig längd, anslut kabeln till N och L i kopplingsplinten samt montera dragavlastningen.



- [19] Skruva tillbaka kopplingsboxens lock. Slå till huvudströmbrytaren. Tryck därefter frontpanelen på plats och lås panelen med spaken.

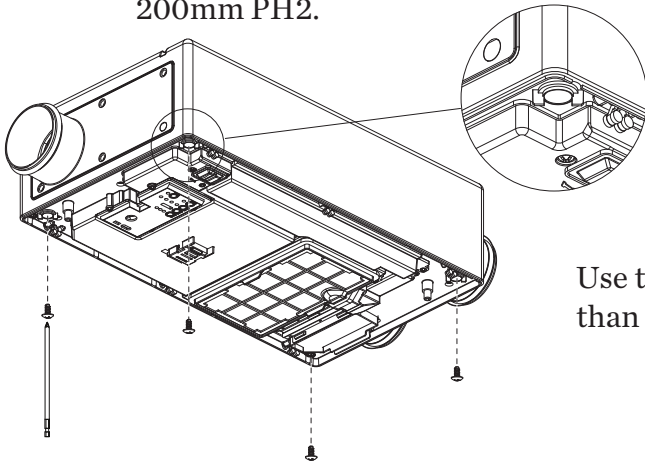


Installation.

PAX®

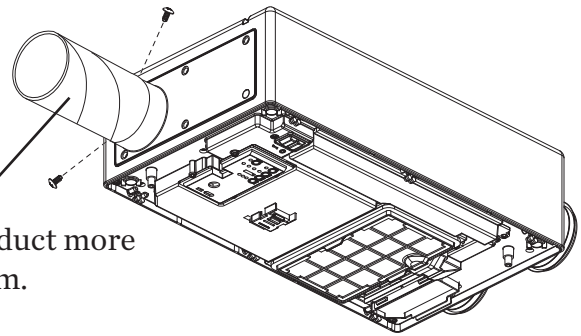
UK

[16] Fix the unit with 4 screws in the mounting plate.
Use the attached long bit 200mm PH2.

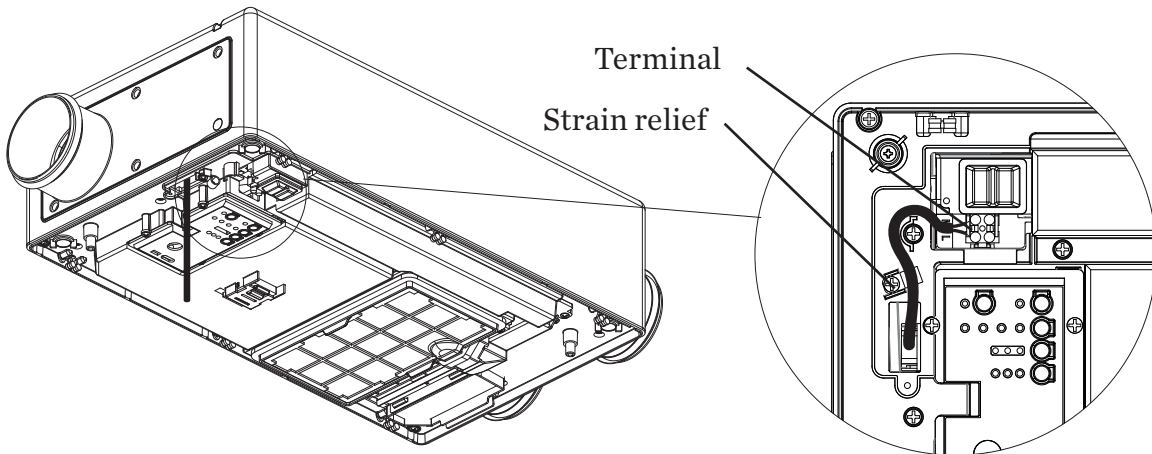


[17] Install the duct to the SA adapter and fix the duct and adapter with supplied screw.

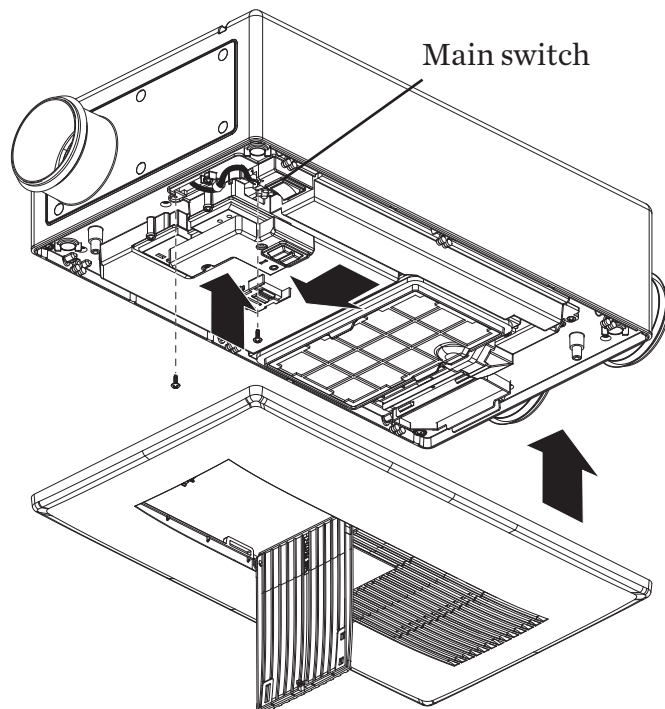
Use the duct more than 1.5m.



[18] Cut and strip the cable to length, connect the cable to the N and L in the terminal and fit the strain relief.



[19] Replace the terminal box cover.
Turn on the main switch.
Then push the front panel on place and lock the panel with lever.





Modellamn	Pax Eos 100H			
Modellnummer	1110-2			
Model typ	Standard med förvärmare			
Spänning/ Frekvens [V] [Hz]	230VAC 50Hz			
Kapacitet friblåsning [m ³ /h]	20	40	60	*80
Effekt förbrukning [W]	3,5	8,0	18	25
När värmaren är i drift [W]			375	
Ljudtrycksnivå [dB(A)] 3m	19	22	29	35
Ljudeffektsnivå [db(A)]			#43	
Verkningsgrad [%]	80	78	75	
Läckage [%]	5			
Motortyp	DC motor			
Tätningssklass	IP24			
Isolationsklass	□ (class II)			
Certifikat	Intertek Ⓢ			
Andra märkningar	CE			
Filter	Uteluft: G4 / Frånluft: G4			
Enhetens vikt [kg]	9,5			
Installation	Behörig installatör			

Energimärkning ljud

* Endast frånluft

FAQs



Om du tycker att din ventilationsanläggning inte fungerar som den ska, kontrollera följande punkter först. Om problemet kvarstår, slå av strömbrytaren och kontakta din återförsäljare eller ett auktoriserat serviceombud.

Generellt:

Om du hör ovanliga ljud från din ventilationsfläkt.

- Har aggregatet installerats på en stabil och jämn vägg / tak?
- Det är normalt att höra vissa ljud när aggregatet startar eller stoppar.

Indikeringslamporna tänds inte.

- Är aggregatets brytare påslagen?
- Kontrollera husets säkringar.

Filterlampan blinkar.



- Kontrollera filtren och ersätt med nya filter.

Aggregatet går inte att manövrera med fjärrkontrollen.

- Har batterierna tagit slut?



Model Name	Pax Eos 100H			
Model Number	1110-2			
Model type	Standard with pre heater			
Voltage / Frequency [V] [Hz]	230VAC 50Hz			
Free blowing capacity [m ³ /h]	20	40	60	*80
Power consumption [W]	3,5	8,0	18	25
When the heater is on [W]			375	
Noise pressure level [dB(A)] 3m	19	22	29	35
Noise power level [db(A)]			#43	
Heat recovery efficiency [%]	80	78	75	
Leakage [%]	5			
Motor type	DC motor			
Encloser class	IP24			
Insulation class	□ (class II)			
Certified	Intertek Ⓢ			
Other labels	CE			
Filter	OA: G4 / RA: G4			
Unit wight [kg]	9,5			
Installation	Qualified installer			

Energy label noise

* Only exhaust blowing

If you feel that the ventilation fan is not working properly, check out the following points first. If the trouble persists, turn of the power switch and contact your dealer or an authorized service centre.

General:

If you hear unusual sounds from the ventilation fan.

- Are ventilation- unit been installed on a sturdy and level ceiling/wall?
- It's normal to hear some noises when the ventilation starts or stops.

The LED light does not come on.

- Is the power to the ventilation on?
- Check your home's internal fuses.

Filter maintenance lamp blinks.



- Check the filters and replace with new filters.

The unit can not be operated by remote control.

- Are the batteries exhausted?



Pax AB
Box 72
SE-648 06 Hälleforsnäs
Sweden

website: <http://www.pax.se>
tel,+46(0)157-75600 info@pax.se