



# Pax Foxtrot timer

## Pax Foxtrot

Handdukstork med och utan timer

Towel Warmer with and without timer

Håndklædetørrer med og uden timer

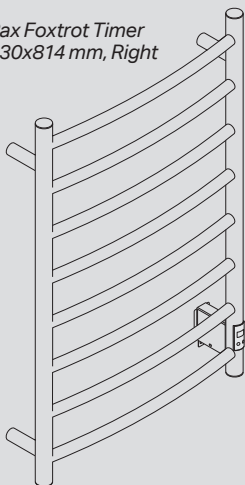
Håndklestørker med og uten timer

Pyyhkekuivain, jossa on ajastin tai ilman sitä

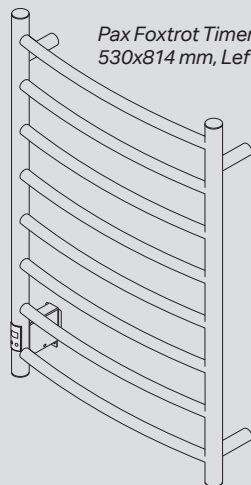
Полотенцесушители с таймером и без

SE	Viktigt/Varning	02
EN	Important/Warning	02
DK	Viktigt/Advarsel	03
NO	Viktigt/Advarsel	03
FI	Tärkeää/Varoitus	04
RU	Важн/ Внимание	04
SE/EN/NO/FI/RU	Illustrationer / Illustrations / Illustrasjoner / Kuvitukset/ Рисунки	06
SE/EN/NO/FI/RU	Timer	07
SE	Bruks- och monteringsanvisning	08
EN	User and Installation guide	09
DK	Bruks- og monteringsvejledning	10
NO	Bruks- og monteringsanvisning	11
FI	Käyttö- ja asennusohje	12
RU	руководство по установке	13

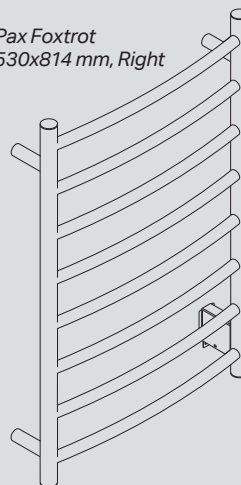
Pax Foxtrot Timer  
530x814 mm, Right



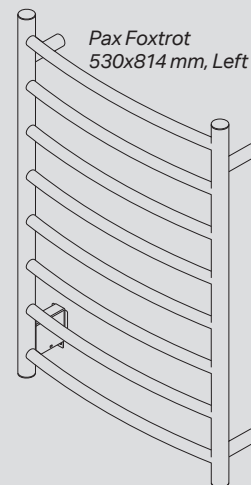
Pax Foxtrot Timer  
530x814 mm, Left



Pax Foxtrot  
530x814 mm, Right



Pax Foxtrot  
530x814 mm, Left



**5**  
års garanti  
year warranty



Intertek

## Viktigt! SE

**Läs noga igenom denna anvisning innan användning. Handdukstorken är anpassad för fast installation 230V AC 50Hz och ska installeras av behörig elektriker. Klass I, skall skyddsjordas. Tekniska data: Se typskylt.**

Enligt standarden EN 60335 skall följande beaktas:  
Apparaten kan användas av barn från 8 år och uppåt och personer (inklusive barn) med nedsatt fysisk, sensorisk eller mental förmåga eller som har brist på erfarenhet och kunskap om de har fått handledning eller information om hur man använder apparaten på ett säkert sätt och förstår de risker som kan förekomma. Barn skall inte leka med apparaten.  
Rengöring och underhåll skall inte utföras av barn utan handledning.

## Varning! ⚠

**– El- arbeten skall utföras av behörig el- installatör.**

Innan någon form av el- arbete påbörjas ska spänningsförande ledningar brytas. Handdukstorken skall installeras enligt de nationella Elinstallationsreglerna. Anordning för bortkoppling av handdukstorken måste ingå i det fasta ledningsnätet i enlighet med Elinstallationsreglerna.

- Pax handdukstorkar får endast monteras med kopplingshuset vänt nedåt, se fig. 5.
- För att undvika fara för små barn ska torkens lägsta horisontala steg ha ett avstånd av minst 600 mm till golv.
- Handdukstorken kan uppnå en temperatur av ca 60°C vilket kan upplevas obehagligt att vidröra.
- Handdukstorken är endast avsedd att torka textilier tvättade i vatten.
- Om nätsladden med tillhörande stickpropp skadas måste tillverkare eller motsvarande kvalificerad person byta sladden. Sladden finns som tillbehör hos återförsäljare och tillverkare.

## Important! EN

**Read these instructions carefully before use. The towel warmer is designed for fixed installation 230V AC 50Hz and must be installed by a qualified electrician. Class I technician, and be protectively earthed. Technical data: See type plate.**

According to the standard EN 60335, the following shall be considered:  
This appliance can be used by children aged 8 years and above and people with reduced physical, sensory or mental capabilities or lack of experience and knowledge if they have been given supervision or instruction concerning safe use of the appliance and understand the hazards involved. Children shall not play with the appliance. Cleaning and user maintenance shall not be performed by children without supervision.

## Warning! ⚠

**– Electrical work must be carried out by a qualified electrician.**

Before any form of electrical work begins, live cables must be disconnected. The towel warmer must be installed as specified in the national electrical installation rules.

A device for disconnecting the towel warmer must be included in the mains supply network as specified in the national electrical installation rules.

- The towel warmer must be installed with the connector housing facing downwards; see Figure 5.
- To avoid any risk to small children, the towel warmer's lowest horizontal rung should have a distance of at least 600 mm to the floor.
- Towel warmers reach a temperature of about 60°C, which may feel hot to the touch.
- The towel warmer is only to be used for drying fabrics washed in water.
- If the mains cable with plug is damaged, the manufacturer or another qualified person must replace the cable. The cable is available as a spare part from dealers and the manufacturer.

# Viktigt! DK

**Læs denne vejledning grundigt igennem inden brug. Håndklædetørreteren er designet til fast montering, 230 VAC 50 Hz, og den skal monteres af en autoriseret elektriker. Klasse I – skal jordes. Tekniske data: Se typeskilt.**

I henhold til standard EN 60335 skal følgende overholdes:  
Apparatet må anvendes af personer fra 8 år og opefter samt af personer (inklusive børn) med nedsatte fysiske, sansemæssige eller mentale evner eller manglende erfaring og viden, hvis de har fået vejledning i eller oplysninger om, hvordan man anvender apparatet på en sikker måde, og forstår de risici, der kan medfølge. Børn må ikke lege med apparatet.  
Rengøring og vedligeholdelse må ikke udføres af børn uden opsyn.

- Advarsel!** ⚠ – **Elarbejdet skal udføres af en autoriseret elinstallatør.**
- Alle former for elektrisk arbejde må først påbegyndes, når strømførende ledninger er blevet frakoblet.
- Håndklædetørreteren skal installeres i henhold til de nationale elektriske installationsforskrifter. Netledningen skal have en anordning til frakobling af håndklædetørreteren i overensstemmelse med de nationale elinstallationsbestemmelser.
- Pax håndklædetørreteren må kun monteres med terminalhuset vendt nedad, se fig. 5.
  - For at undgå fare for små børn skal tørreterens nederste, vandrette ribbe have en afstand til gulvet på mindst 600 mm.
  - Håndklædetørreteren kan opnå en temperatur på ca. 60 °C, hvilket kan opleves som ubehageligt ved berøring.
  - Håndklædetørreteren er kun beregnet til tørring af tekstiler, der er vasket i vand.
  - Hvis ledningen med tilhørende stik bliver beskadiget, skal producenten eller en tilsvarende kvalificeret person udskifte ledningen.  
Ledningen kan fås som tilbehør hos forhandlere og producenter.

# Viktigt! NO

**Les nøye gjennom disse instruksjonene før håndklettørken blir tatt i bruk. Håndklettørken er egnet for fast installasjon 230V AC 50Hz og skal installeres av godkjent installatør. Klasse I, skal jordes. Tekniske data: Se produktklassifiseringsetikett.**

I følge standarden EN 60335 skal følgende bli tatt til etterretning:  
Dette apparatet skal kun benyttes av personer fra 8 år og oppover.  
Personer med nedsatt fysisk eller mental helse skal kun benytte dette etter og ha fått opplæring sånn at apparatet blir benyttet på en sikker og forsvarlig måte samt blitt informert om farene ved bruk.  
Barn skal ikke leke med apparatet.  
Rengjøring og vedlikehold skal ikke gjøres av barn uten oppsyn.

- Advarsel!** ⚠ – **Det elektriske arbeidet skal utføres av kvalifisert installatør.**
- De strømførende ledningene må brytes før elektrisk arbeid påbegynnes.
- Håndklettørkeren skal monteres i samsvar med nasjonale regler for installering av strøm.
- Anordning for frakobling av håndklettørkeren skal være inkludert i det faste ledningsnett og i samsvar med de nasjonale reglene for installering av strøm.
- Håndklettørkeren får bare monteres med strømbryteren pekende nedover, se fig 5.
  - For og unngå faren for små barn, skal tørkerens laveste horisontale steg ha en avstand på minst 600 mm til gulv.
  - Håndklettørkeren oppnår en temperatur på ca. 60 °C som kan oppleves ubehagelig ved berøring.
  - De er laget for og tørke tekstiler vasket i vann.
  - Om ledningen med støpsel skades, må dette kun byttes av kvalifisert og godkjent installatør.  
Ledningen kan kjøpes der håndklettørkeren selges eller hos leverandør.

---

Tärkeää!


FI

**Lue tämä käyttöohje huolellisesti ennen laitteen käyttöä.**  
**Pyyhekuivain on suunniteltu kiinteää sähköasennusta varten, ja sen saa asentaa vain valtuutettu sähköasentaja. Luokka I, vaatii maadoituksen.**  
**Tekniset tiedot: katso tyyppikilpi.**

---

Standardin EN 60335 mukaan on otettava huomioon seuraavat asiat.  
Tämä laite ei ole tarkoitettu lasten tai muiden sellaisten henkilöiden käytettäväksi, joiden fyysiset, aistinvaraiset tai henkiset valmiudet tai kokemukset ja tiedon puute estävät heitä käyttämästä laitetta turvallisesti, ellei heidän turvallisuudestaan vastuullinen henkilö valvo tai ole opastanut heille laitteen käyttöä.  
Lapsia on valvottava, jotta he eivät leiki laitteella.

---

- Varoitus!**  – **Sähkötyöt on suoritettava valtuutetun sähköasentajan toimesta.**  
Sähkövirta on katkaistava ennen sähkötöiden aloittamista.  
Pyyhekuivain on asennettava kansallisten sähköasennuksia koskevien määräysten mukaisesti. Kiinteässä johtoverkossa on oltava pyyhekuivaimen irtikytkentälaitte kansallisten sähköasennuksia koskevien määräysten mukaisesti.
- Pax-pyyhekuivain asennetaan aina kytkentäkotelon alapäähin, katso kuva 5.
  - Pyyhekuivain asennetaan vähintään 600 mm:n korkeudelle lattiasta, jotta pienet lapset eivät pääse leikkimään laitteella.
  - Pyyhekuivaimen pintalämpötila on noin 60 °C, ja siihen koskeminen saattaa tuntua epämiellyttävältä.
  - Pyyhekuivain on suunniteltu vesipestävien tekstiilien kuivaamiseen.
  - Jos pistotulppajohto vaurioituu, sen saa vaihtaa vain laitteen valmistaja tai valtuutettu sähköasentaja. Pistotulppajohto on saatavana lisätarvikkeena pyyhekuivaimen myyneen liikkeen kautta.
-

Важно!  
RU

Перед установкой полотенцесушителя пожалуйста внимательно прочитайте инструкцию. PAX компания оставляет за собой право по изменению материала, дизайна брошюры «Инструкции по установке» и не несет за собой ответственность за опечатки.

Согласно стандарту EN 60335 необходимо принять во внимание следующее: устройство может использоваться людьми старше 8 лет, а также лицами с ограниченными физическими или умственными способностями, с недостаточными знаниями и опытом только под контролем опекуна, который способен взять на себя ответственность за инструктирование по использованию прибора в безопасном режиме и полностью осознает риски. Дети не должны играть с установкой. Изделие с механическими повреждениями или с неисправной электроникой использовать запрещено! Уход и использование полотенцесушителя детьми должно осуществляться под присмотром взрослых

**Внимание! ⚠ – Работы по электрическому монтажу производятся квалифицированным электриком.**

Перед началом любых работ по электрическому монтажу кабели под напряжением необходимо отсоединить.

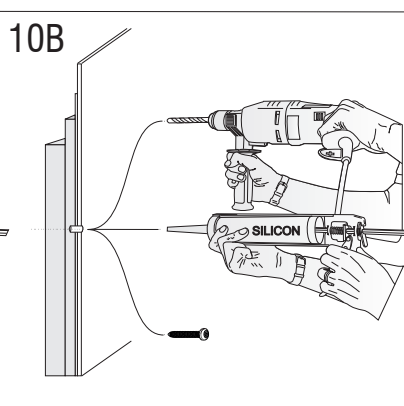
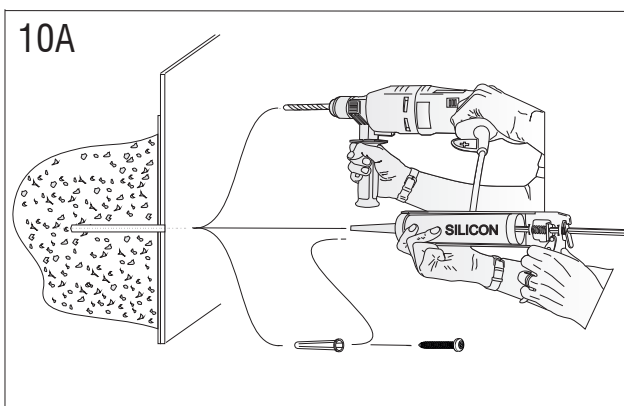
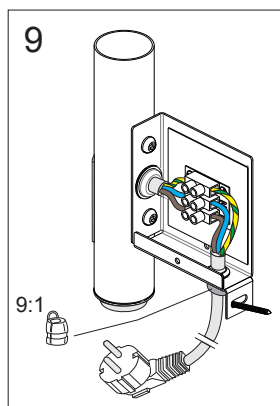
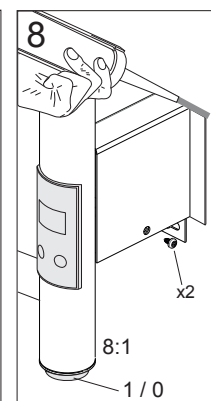
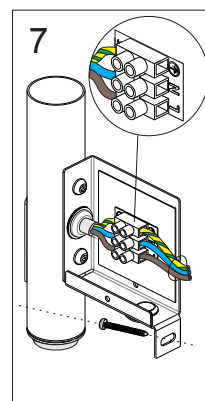
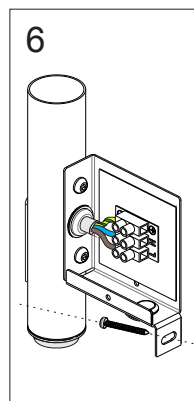
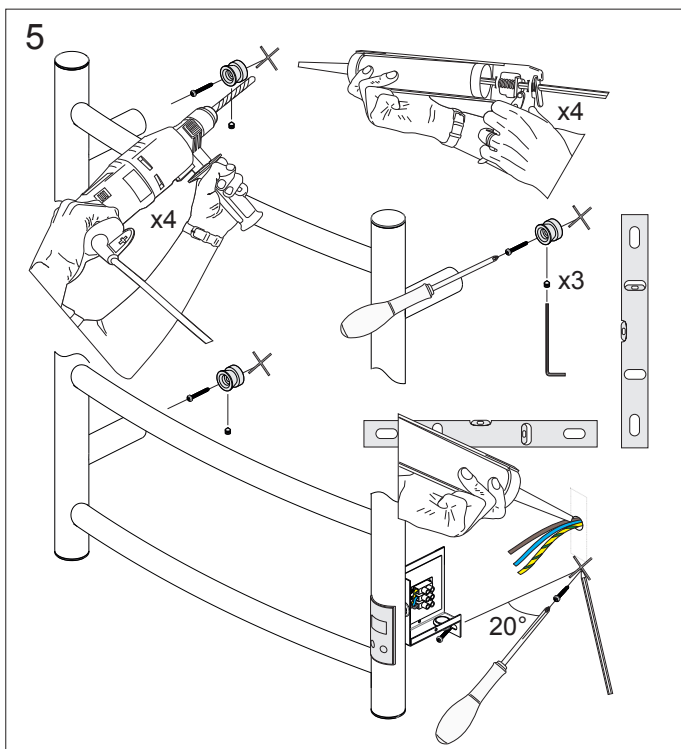
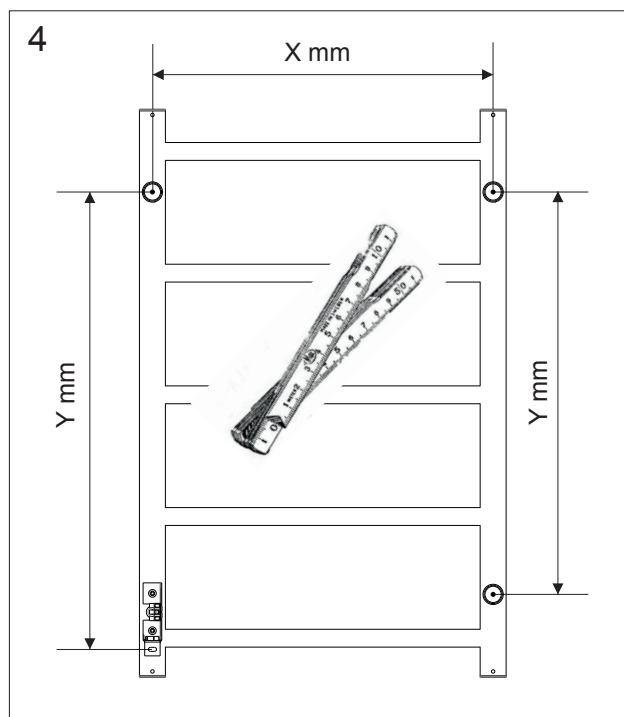
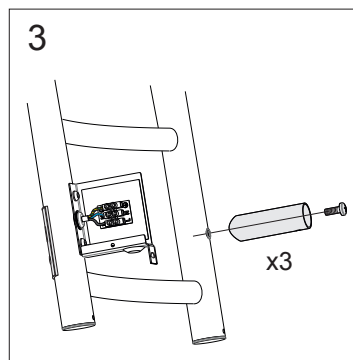
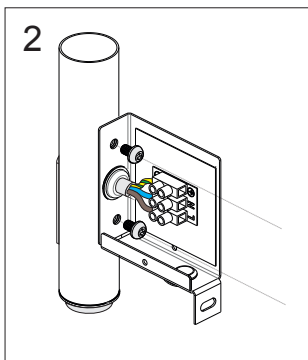
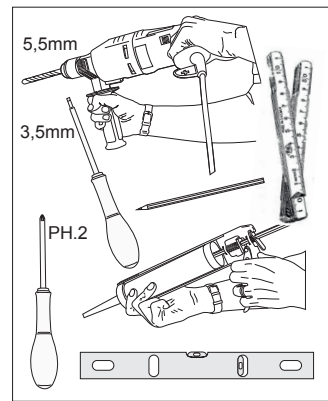
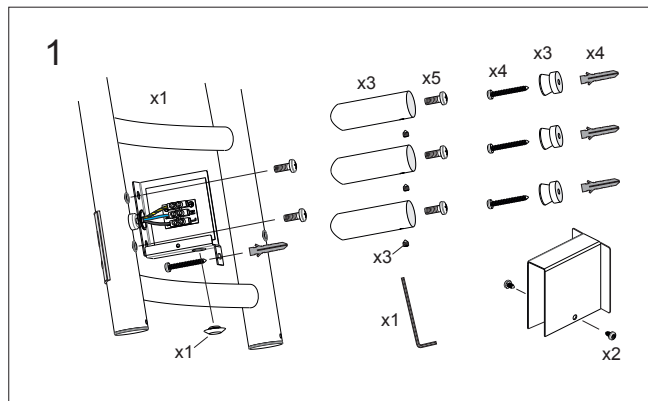
Полотенцесушитель устанавливается в соответствии с национальными правилами установки электрооборудования.

Устройство для отсоединения полотенцесушителя должно быть предусмотрено в сети электропитания в соответствии с национальными правилами установки электрооборудования.

- Полотенцесушитель должен быть установлен переключателем вниз, Рис. 5.
- Полотенцесушитель предназначен для сушки влажных вещей.
- С целью безопасности маленьких детей полотенцесушитель рекомендуется устанавливать на расстоянии 600 мм от пола.
- Электрический кабель с вилкой возможно приобрести дополнительно.
- Если электрический кабель с вилкой поврежден, изготовитель или другое уполномоченное лицо должны осуществить его замену.  
Кабель возможно приобрести отдельно у дилеров или производителя.
- Температура нагрева полотенцесушителя около 60 °С, на ощупь поверхность контура должна быть теплой.

# PAX<sup>®</sup>

## Foxtrot Timer, Foxtrot



- SV Timer:** För att torkens timer ska kunna fungera måste den allpoliga brytaren som är monterad i rörets gavel vara påslagen, se figur 8:1. Timern ger möjlighet till att aktivera er handduktork på 3 olika vis enligt nedan.
- EN Timer:** For the warmer's timer to work, the multi-pole switch mounted on the end of the pipe must be switched on; see figure 8:1. The timer gives you the opportunity to activate your towel warmer in three different ways as set out below.
- DK Timer.** Den flerpoled afbryder, der er monteret i rørenden, skal slås til, for at håndklædetørrerens timer virker, se figur 8:1. Timeren giver dig mulighed for at aktivere håndklædetørreren på 3 forskellige måder, som vist nedenfor.
- NO Timer.** Den allpolige bryteren som er monteret på rørenden, må være slått på for for at tørkerens timer skal kunne fungere. Se figur 8:1. Timeren gjør det mulig å aktivere tørking på tre forskjellige måter. Se nedenfor.
- FI Timer.** Jotta pyyhekuivaimen ajastin toimii, putken päähän asennetun moninapaisen katkaisimen on oltava kytkettyä päälle, katso kuva 8:1. Ajastimen avulla pyyhekuivainta voidaan käyttää kolmella eri tavalla alla esitetyn mukaisesti.
- RU Timer.** Чтобы включить таймер полотенцесушителя, включите многополюсный переключатель, расположенный у края трубы (см. рисунок 8:1). С помощью таймера можно включать полотенцесушитель тремя разными способами, как описано ниже.

**SV:** Manuell start och stopp av handduktork.

**EN:** Manual start and stop of towel warmer.

**DK:** Manuel start og stop af håndklædetørreren.

**NO:** Manuell start og stopp av håndklettørring.

**FI:** Pyyhekuivaimen manuaalinen käynnistys ja sammutus.

**RU:** Включение и выключение полотенцесушителя вручную.

**SV:** Programmering av engångstimer 1-12h. Ger uppvärmning vid ett tillfälle under vald tid mellan 1-12h. Kan avbrytas med "Reset" av timer.

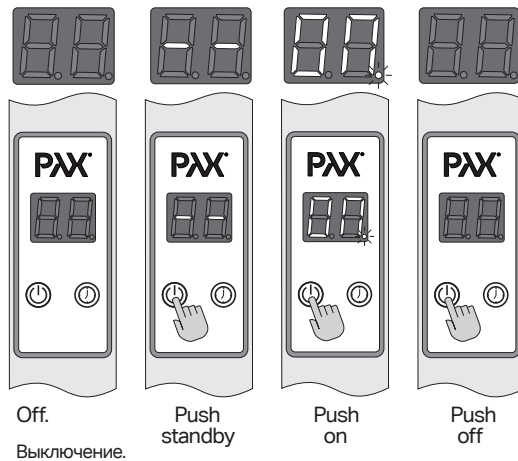
**EN:** Programming of one-off timer, 1-12 hrs. Provides heating on one occasion during a selected period between 1-12 hrs. Can be cancelled by resetting the timer.

**DK:** Programmering af engangstimer (1-12 timer). Varmer én gang i løbet af den valgte tid (imellem 1-12 timer). Kan afbrydes ved at nulstille (reset) timeren.

**NO:** Programmering av engangstimer 1-12 t. Oppvarmes én gang ved valgt tid mellom 1-12 t. Kan avbrytes med tilbakestilling (reset) av timeren.

**FI:** Kerta-ajastus 1-12 tuntia. Pyyhekuivain voidaan ajastaa lämpenemään 1-12 tunnin ajaksi valittuna ajankohtana. Ajastus keskeytetään ajastimen nollauksella (Reset).

**RU:** Программирование однократного включения таймера (1-12 часов). Однократное включение отопления в выбранный период от 1 до 12 часов. Чтобы отключить эту функцию, выполните сброс таймера.



Push standby.  
Нажмите для перехода в режим ожидания.

Push on.  
Нажмите для включения.

Push off.  
Нажмите для выключения.

**SV:** Programmering av repeterande timer 1-12h/dygn. Ger återkommande uppvärmning vid samma tidpunkt varje dygn tills "Reset" av timer.

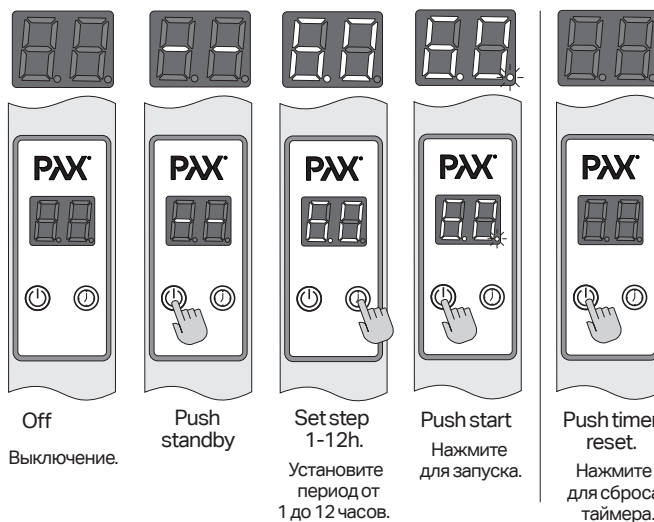
**EN:** Programming of repetitive timer, 1-12 hrs/day. Provides recurrent heating at the same time each day until the timer is reset.

**DK:** Programmering af gentagende timer (1-12 timer/døgn). Varmer på samme tidspunkt hver dag, indtil nulstilling (reset) af timeren.

**NO:** Programmering av repeterende timer 1-12 t/døgn. Gir gjentatt oppvarming til samme tidspunkt hvert døgn helt til tilbakestilling (reset) av timer.

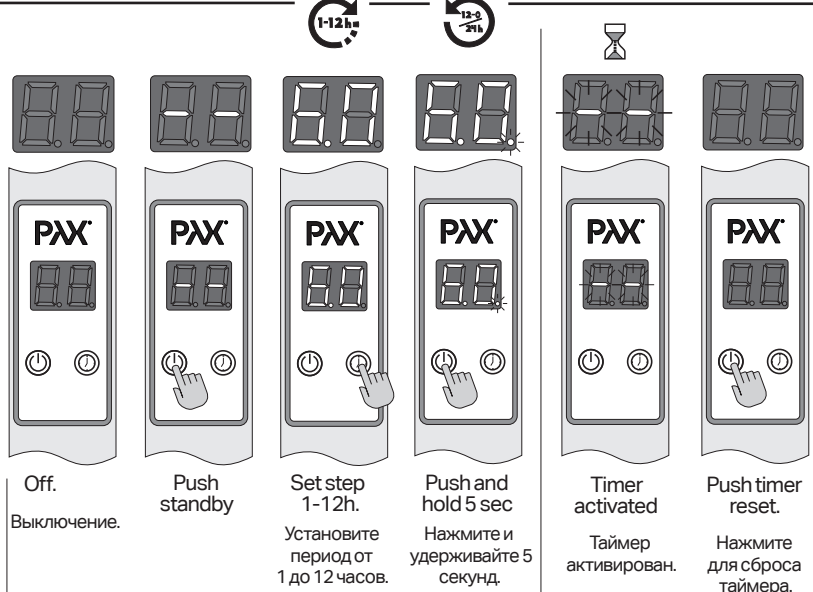
**FI:** Toistuva ajastus 1-12 tuntia/vuorokausi. Pyyhekuivain voidaan ajastaa lämpenemään 1-12 tunnin ajaksi samana ajankohtana joka vuorokausi, kunnes ajastin nollataan (Reset).

**RU:** Программирование периодического таймера (1-12 часов в день). Эта функция включает отопление в заданное время каждый день. Чтобы ее отключить, выполните сброс таймера.



1-12h

12-0 24h



# Installation

# SE

*Pax Foxtrot är anpassade för dold och utanpåliggande anslutning och får endast installeras av behörig installatör. Handdukstorken får endast monteras med strömbrytaren vänd nedåt.*

## **Dold elanslutning:**

### **Figur 1. Öppna och kontrollera bifogat monteringskit med innehåll.**

Nödvändiga verktyg är bormaskin, fogspruta, el-mejsel (3,5mm), kryss-mejsel (PH.2), vattenpass, tumstock, penna samt bifogad insexnyckel (2,5mm).

### **Figur 2 och 3. Väggfästen.**

Skruva fast väggfästet för elanslutning enligt figur 2, samt de tre bifogade väggfästena enligt figur 3. Använd bifogade M5x15 (PH.2) skruvar.

### **Figur 4. Mätning inför borrning.**

Var noga med att mäta på det fysiska exemplaret av din handdukstork då mindre måttskillnader kan förekomma i jämförelse med måttskisserna i denna monteringsanvisning. OBS att det blir 2st olika Y-mått.

### **Figur 5 och 6. Montering på vägg.**

#### **OBS torken får endast monteras med elanslutningen vänd nedåt.**

Gör en noggrann måttsättning, använd vattenpass.

Välj för väggmaterialet lämplig borrar. (5,5mm borrar rekommenderas till bifogade plastpluggar).

Snedställ borrar-hålet ca 20° för skruven till väggfästet för elanslutningen.

se figur 5 och 6 (20°).

Förvissa dig om att ingen borrning sker i dolda elledningar.

Täta skruvhålen med silikon eller annan lämplig tätningssmassa för att förhindra fuktinträngning i väggen.

Följ Säker Vattens rekommendation för betong eller trävägg enligt figur 10.

(Läs ytterligare information om Säker Vatten nedan)

Skruva fast de tre bifogade rörlåsen med tillhörande 35mm (PH.2) skruvar.

Sätt torken på plats och lås fästena med bifogade låsskruvar (insexnyckel 2,5mm),

avsluta med skruven till väggfästet för elanslutningen.

### **Figur 7 och 8. Elanslutning (230V AC 50Hz)**

*Elektrisk installation skall utföras av behörig installatör och i enlighet med för installationen gällande föreskrifter.*

1. Anslut torken elektriskt enligt figur 7, (torken skall skyddsjordas).

Avsluta med att montera kopplingshusets lock, figur 8.

Tillse att inga elledningar kommer i kläm.

Täta kanten mot väggen runt kopplingshusets lock med silikon enligt figur 8.

2. Torkens huvudbrytare för Till och Frånslag är monterad i rörets gavel, se figur 8:1.

### **Figur 9. Anslutning av nätsladden med stickpropp. (får endast installeras av behörig installatör)**

Nätsladden med stickpropp (artn. 8340-3) är ett tillbehör som kan tillhandahållas genom behörig installatör.

Genomföringsbussning med avlastning (9:1) för nätsladden finns bifogad i nätsladdens förpackning.

### **Figur 10. Denna produkt är anpassad till branschregler för Säker Vatteninstallation.**

Leverantören garanterar produktens funktion om branschreglerna och produktens anvisning följs.

All håltagning för skruvar skall utföras enligt figurerna 10A eller 10B.

Figur 10A: För våtrumsvägg i betong, borra lämpligt hål-djup för plugg och skruv. Fyll hålet med åldersbeständig tätningssmassa, tryck in pluggen i hålet. Fyll hela pluggen med massa och skruva fast produkten.

Figur 10B: För våtrumsvägg i trä, borra endast igenom ytskikt och tätskikt. OBS borra aldrig igenom eventuell plywood. Fyll hela hålet med åldersbeständig tätningssmassa, skruva igenom plywood eller in i regelverk.

## Rengöring

Rengör handdukstorken med fuktad trasa och diskmedel. Lösningssmedel får ej användas.

## Användning

- Torkens huvudbrytare för Till och Frånslag är monterad i rörets gavel, se figur 8:1.

- Duschhanddukar torkar normalt på ca: 6 timmar.

(Handdukstorken är endast avsedd att torka textilier tvättade i vatten)

- Användning av timer se sidan 3.



# Installation

# EN

*Pax Foxtrot are designed for concealed and surface-mounted connection and must only be installed by a qualified technician. The towel warmer must only be installed with the switch facing downwards.*

## **Concealed electrical connection:**

### **Figure 1. Open and check the enclosed installation kit and its contents.**

The tools you need are a drill, a sealant gun, a VDE screwdriver (3.5 mm), a Phillips screwdriver (PH.2), a spirit level, a rule, a pen and the enclosed Allen key (2.5 mm).

### **Figures 2 and 3. Wall brackets.**

Screw the wall bracket for the electrical connection in place as shown in Figure 2, plus the three enclosed wall brackets as shown in Figure 3. Use the enclosed M5x15 (PH.2) screws.

### **Figure 4. Measure before drilling.**

Be careful to measure your actual towel warmer as there may be small differences in measurement between it and the dimensioned drawings in these installation instructions. Please note that there are two different Y measurements.

### **Figures 5 and 6. Wall mounting.**

**Please note that the towel warmer must only be installed with the electrical connection facing downwards.**

Measure accurately using a spirit level.

Use a suitable drill bit for the wall material (a 5.5 mm bit is recommended for the enclosed plastic plugs).

Angle the drilled holes approximately 20° for the screw for the wall bracket for electrical connection. See Figures 5 and 6 (20°).

Make sure that you are not about to drill through concealed cables. Seal the screw holes with silicone or another suitable sealant to prevent water from entering the wall.

Follow Säker Vatten's recommendation for concrete or wooden walls as shown in Figure 10 (read more about the procedure as recommended by Säker Vatten below).

Screw the three enclosed pipe locks in place with the appropriate 35 mm (PH.2) screws.

Put the towel warmer in place and lock the brackets with the enclosed locking screws (2.5 mm Allen key). Finish with the screw for the wall bracket for electrical connection.

### **Figures 7 and 8. Electrical connection (230V AC 50Hz)**

*The electrical connection must be installed by a qualified electrician and in accordance with the regulations applicable to the installation.*

1. Connect the towel warmer to the power as shown in Figure 7 (the towel warmer must have protective earthing). Finish by fitting the cover on the connection housing. Figure 8. Ensure that no cables are caught. Seal the edge of the cover of the connecting housing against the wall with silicone as shown in Figure 8.
2. The towel warmer's main On/Off switch is installed at the end of the pipe. See Figure 8:1.

### **Figure 9. Connection of power cable and plug (must only be installed by a qualified electrician).**

The power cable and plug (art. no. 8340-3) are an accessory available from a qualified electrician.

A bushing with a strain relief connector (9:1) for the power cable is enclosed in the packaging of the power cable.

### **Figure 10. This product is adapted to Swedish industry rules for Säker Vatteninstallation (safe water installation).**

The supplier guarantees that the product will work properly if the industry rules and product instructions are followed.

All holes for screws must be made as shown in Figure 10A or 10B.

Figure 10A: For concrete wetroom walls, drill the suitable hole depth for the plug and screw. Fill the hole with durable sealant and insert the plug in the hole. Fill the entire plug with sealant and screw the product in place.

Figure 10B: For wooden wetroom walls, drill through the surface layer and sealing layer only. NB: never drill through any plywood. Fill the entire hole with durable sealant and screw through plywood or into the framework.

## Cleaning

Clean the towel warmer with a damp cloth and washing-up liquid. Do not use solvents.

## Use

- The towel warmer's main On/Off switch is installed at the end of the pipe. See Figure 8:1.
- Bath towels normally dry in around 6 hours.  
(The towel warmer is only designed to dry textiles washed in water.)

# Installasjon DK

*Pax Foxtrot er fremstillet til skjult og udvendig strømtilslutning og må kun monteres af en autoriseret installatør. Håndklædetør-  
reren må kun monteres med afbryderen vendt nedad.*

## Skjult strømtilslutning:

### Figur 1. Åbn og kontrollér det medfølgende monterings sæt og dets indhold.

Det er nødvendigt, at du har en boremaskine, fugepistol, skruemaskine (3,5 mm), stjerneskrue trækker (PH.2), vaterpas, tommestok, blyant samt medfølgende unbrakonøgle (2,5 mm).

### Figur 2 og 3. Vægbeslag.

Skrue vægbeslaget til strømtilslutning fast som vist i figur 2, og de tre medfølgende vægbeslag som vist i figur 3. Anvend de medfølgende M5x15-skruer (PH.2).

### Figur 4. Opmåling før boring.

Vær omhyggelig med at måle selve håndklædetørre-  
reren, da der kan forekomme mindre forskelle i forhold til måltegningerne i denne monteringsvejledning. Bemærk, at der er to forskellige Y-mål.

### Figur 5 og 6. Montering på væg.

#### Bemærk, at tørreren kun må monteres med strømtilslutningen vendt nedad.

Lav en præcis opmåling, og brug vaterpas.

Vælg et bor, der egner sig til vægmaterialet. (5,5 mm bor anbefales til de medfølgende rawlplugs).

Skråstil borehullet ca. 20° for skrue-  
rne til strømtilslutningens vægbeslag. Se figur 5 og 6 (20°).

Sørg for, at der ikke bliver boret i skjulte elledninger. Forsegl hullet med silikone eller anden egnet tætningsmasse for at forhindre fugtindtrængning i væggen.

Følg anbefalinger fra Säker Vatten (svenske brancheregler for sikker vandinstallation) for beton- eller trævægge som vist i figur 10.

(Læs yderligere oplysninger om udførelsen i henhold til Säker Vatten nedenfor).

Skrue de tre medfølgende rørlåse fast med de tilhørende 35 mm skruer (PH.2).

Sæt tørreren på plads, lås beslagene med de medfølgende låseskruer (2,5 mm unbrakonøgle), og slut af med skruen til strømtilslutningens vægbeslag.

### Figur 7 og 8. Strømtilslutning (230 V AC 50 Hz)

*Elinstallation skal udføres af en autoriseret installatør og i overensstemmelse med gældende bestemmelser for installationen.*

1. Tilslut tørreren elektrisk som vist i figur 7 (tørreren skal jordes).

Afslut med at montere terminalhusets dæksel, figur 8. Sørg for, at ingen ledninger kommer i klemme.

Forsegl kanten mod væggen omkring terminalhusets dæksel med silikone som vist i figur 8.

2. Tørrerens tænd- og slukknop er monteret i enden af røret, se figur 8:1.

### Figur 9. Tilslutning af ledning med stik. (Må kun monteres af autoriseret installatør)

Netledning med stik (varenr. 8340-3) er tilbehør, der kan leveres af en autoriseret installatør.

Gennemføringsbøsning med trækaflastning (9:1) til ledningen medfølger i ledningens pakke.

### Figur 10. Dette produkt er fremstillet i henhold til de svenske brancheregler for sikker vandinstallation (Säker Vatteninstallation).

Leverandøren garanterer produktets funktion, såfremt branchereglerne og produktanvisningen følges. Alle skruehuller skal bores som vist i figur 10A eller 10B.

Figur 10A: I vådrumsvægge af beton skal der bores hul med en dybde, der passer til rawlplug og skrue.

Fyld hullet med en holdbar tætningsmasse, og tryk pluggen ind i hullet.

Fyld hele pluggen med tætningsmasse, og skru produktet fast.

Figur 10B: I vådrumsvægge af træ skal der kun bores igennem beklædningen og vådrumsisoleringen.

Bemærk: Bor aldrig igennem eventuel krydsfiner.

Fyld hele hullet med holdbar tætningsmasse, og skru igennem krydsfiner eller ind i trækonstruktionen.

## Rengjøring

Håndklædetørkeren kan tørkes af med en fuktig klud og oppvaskmiddel. Løsningsmiddel kan ikke benyttes.

## Anvendelse

- Tørrerens tænd- og slukknop er monteret i enden af røret, se figur 8:1.

- Badehåndklæder tørrer normalt på ca.: 6 timer.

(Håndklædetørreren er kun beregnet til tørring af tekstiler, der er vasket i vand)

# Installasjon

# NO

*Pax Foxtrot er tilpasset for skjult og utenpåliggende tilkobling og skal kun installeres av en kvalifisert installatør. Håndkletørkeren skal kun monteres med strømbryteren vendt nedover.*

## **Skjult strømtilkobling:**

### **Figur 1. Åpne og kontroller vedlagte monteringssett med innhold.**

Nødvendig verktøy er boremaskin, fugesprøyte, elektrisk meisel (3,5 mm), kryssmeisel (PH.2), vaterpass, tommestokk, penn og vedlagte unbrakonøkkel (2,5 mm).

### **Figur 2 og 3. Veggfester.**

Skrue fast veggfestet for strømtilkobling ifølge figur 2 og de tre vedlagte veggfestene ifølge figur 3. Bruk vedlagte M5x15 (PH.2)-skruer.

### **Figur 4. Måling før boring.**

Vær nøye med å måle selve håndkletørkeren, da det kan forekomme mindre måleforskjeller sammenlignet med måleskissene i denne monteringsanvisningen.

Pass på at det blir to ulike Y-mål.

### **Figur 5 og 6. Montering på vegg.**

#### **OBS: Håndkletørkeren skal kun monteres med strømbryteren vendt nedover.**

Mål nøyaktig, bruk vaterpass.

Velg et passende bor for veggmaterialet. (5,5 mm bor anbefales til de vedlagte plastpluggene).

Skråstill borehullet med ca. 20° for skruen til veggfestet for strømtilkoblingen.

Se figur 5 og 6 (20°).

Pass på at du ikke borer i skjulte strømledninger. Tett skruerullene med silikon eller annen egnet tetningsmasse for å forhindre fuktinntrengning i veggen.

Følg anbefalingen fra Säker Vatten (svenske bransjeregler for sikker vanninstallasjon) for betong- eller trevegg i henhold til figur 10

(Les mer informasjon om utføringen ifølge Säker Vatten nedenfor)

Skrue fast de tre vedlagte rørlåsene med tilhørende 35 mm (PH.2)-skruer.

Sett tørkeren på plass og lås festene med vedlagte låsskruer (unbrakonøkkel 2,5 mm),

avslutt med skruen til veggfestet for strømtilkoblingen.

### **Figur 7 og 8. Strømtilkobling (230 V vekselstrøm, 50 Hz).**

*Elektrisk installasjon skal utføres av en kvalifisert installatør og i samsvar med gjeldende forskrifter for installasjonen.*

1. Koble tørkeren til strøm i samsvar med figur 7 (tørkeren skal jordes).

Avslutt med å montere koblingshusets lokk, figur 8.

Pass på at ingen elektriske ledninger kommer i klem.

Tett kanten mot veggen rundt koblingshusets lokk med silikon i henhold til figur 8.

2. Tørkerens hovedbryter for Av og På er montert i rørets endestykke, se figur 8:1.

### **Figur 9. Tilkobling av støpselet med plugg til stikkontakt (skal kun monteres av kvalifisert installatør)**

Støpselet med plugg til stikkontakt (art.nr. 8340-3) er et tilbehør som kan fås ved henvendelse til kvalifisert installatør.

Gjennomføringsbussing med strekkavlastning (9:1) for støpselet finnes vedlagt i støpselets emballasje.

### **Figur 10. Dette produktet er tilpasset svenske bransjeregler for sikker vanninstallasjon.**

Leverandøren garanterer produktets funksjon dersom bransjereglene og produktets anvisning følges.

All hullboring for skruer skal utføres i henhold til figur 10A eller 10B.

Figur 10A: For våtromsvegg i betong, bor et hull som er dypt nok for plugg og skrue.

Fyll hullet med alderingsbestandig tetningsmasse og trykk pluggen inn i hullet. Fyll hele pluggen med masse og skru fast produktet.

Figur 10B: For våtromsvegg i tre skal det kun bores gjennom overflatelag og tettlag. OBS: Det skal aldri bores gjennom ev. plywood. Fyll hele hullet med alderingsbestandig tetningsmasse, skru gjennom plywood eller inn i rammeverk.

## Rengjøring

Rengjør håndkletørkeren med en fuktig klut og vaskemiddel. Ikke bruk løsemiddel.

## Bruk

- Tørkerens hovedbryter for Av og På er montert i rørets endestykke, se figur 8:1.

- Dusjhåndklær tørker normalt på ca. 6 timer.

Håndkletørkeren er kun tiltenkt å tørke tekstiler som er vasket i vann.

# Asennus

## FI

*Pax Foxtrot pyyhekuivaimien asennus voidaan tehdä kiinteästi (piiloasennus) tai pistotulppajohdon avulla. Sähköasennuksen saa tehdä vain valtuutettu sähköasentaja. Pyyhekuivain asennetaan aina käyttökytkin alaspäin.*

### Kiinteä sähköasennus (piiloasennus):

**Kuva 1. Avaa tuotteen mukana toimitettu asennustarvikepaketti ja tarkista, että se sisältää kaikki osat.**

Asennuksessa tarvittavat työkalut ovat porakone, patruunapuristin, sähköruuvitaltta (3,5 mm), ristipääruuvitaltta (PH2), vesivaaka, taittomitta, kynä sekä tuotteen mukana toimitettu kuusiokoloavain (2,5 mm).

### Kuvat 2 ja 3. Seinäkiinnikkeet.

Kiinnitä sähköliitäntään tarvittava seinäkiinnike ruuveilla kuvan 2 mukaisesti sekä kolme mukana toimitettua seinäkiinnikettä kuvan 3 mukaisesti.

Käytä tuotteen mukana toimitettuja M5 x 15 -ruuveja (PH2).

### Kuva 4. Poraamista edeltävät mittaukset.

Mittaa pyyhekuivaimesi todelliset mitat, sillä tuotteen mitoissa ja tässä asennusohjeessa ilmoitetuissa mitoissa voi esiintyä pieniä eroja. Huomaa, että Y-mittoja tulee kaksi kappaletta.

### Kuvat 5 ja 6. Seinäasennus.

**HUOM.: pyyhekuivainta asennettaessa sähköliitäntä tulee suunnata alaspäin.**

Mittaa etäisyydet huolella käyttäen vesivaakaa apuna.

Valitse sopiva pora seinämateriaalin mukaan.

(Tuotteen mukana toimitetuille muovitulpile suositellaan 5,5 mm:n poraa).

Poraa sähköliitäntään tarvittavan seinäkiinnikkeen ruuvin reikä sivusuunnasta noin 20 asteen kulmassa. Katso kuvat 5 ja 6 (20°).

Varmista, ettei porattavan pinnan alla kulje sähköjohtoja.

Tiivistä ruuvien reiät silikonilla tai muulla soveltuvalla tiivistysmassalla, jottei seinään pääse kosteutta. Noudata ruotsalaisen LVI-alan organisaation Säker Vatten AB:n suosituksia turvallisuudesta asennuksesta, kun asennus tehdään betoni- tai puuseinälle kuvan 10 mukaisesti. (Lue lisää Säker Vatten -organisaation suositusten mukaisesta asennuksesta jäljempänä). Kiinnitä tuotteen mukana toimitetut kolme putkitulppaa niihin sopivilla 35 mm:n ruuveilla (PH2). Aseta kuivain paikalleen ja lukitse kiinnikkeet mukana toimitetuilla pidätinruuveilla (2,5 mm:n kuusiokoloavainta käyttäen). Lukitse lopuksi sähköliitäntän seinäkiinnikkeen ruuvi.

### Kuvat 7 ja 8. Sähköasennus (230 V AC, 50 Hz).

*Sähköasennuksen saa tehdä ainoastaan valtuutettu sähköasentaja asennusta koskevien määräysten mukaisesti.*

1. Suorita sähköasennus kuvan 7 mukaisesti (kuivain on suojavaadoitettava).

Kiinnitä lopuksi kytkentäkotelon kansi kuvan 8 mukaisesti. Varmista, ettei sähköjohtoja jää puristuksiin kannen alle.

Tiivistä kytkentäkotelon kannen seinän vastaiset reunat silikonilla kuvan 8 mukaisesti.

2. Kuivaimen pääkytkin virran kytkemistä ja katkaisemista varten sijaitsee putken päädyssä, katso kuva 8:1.

### Kuva 9. Asennus pistotulppajohdon avulla. (Sähköasennuksen saa tehdä vain valtuutettu sähköasentaja).

Pistotulppajohto (tuotenro. 8340-3) on lisävaruste, jonka voi ostaa valtuutetulta sähköasentajalta. Pistotulppajohtoa varten tarvittava vedonpoistajalla varustettu läpivientiholkki (kuva 9:1) sisältyy pistotulppajohdon pakkaukseen.

### Kuva 10. Tuote vastaa LVI-asennuksia koskevan ruotsalaisen säännösten Säker Vattenin installation määräyksiä.

Toimittaja takaa tuotteen asianmukaisen toiminnan, kun asennuksessa noudatetaan Säker Vattenin installation -säännösten määräyksiä sekä tuotteen ohjeita. Kaikki ruuveja varten tarvittavat reiät on porattava kuvan 10A tai 10B mukaisesti.

Kuva 10A: Kun kuivain asennetaan kostean tilan betoniseinälle, poraa tulpalle ja ruuville sopiva reiän syvyys. Täytä reikä ikääntymistä kestäväällä tiivistysmassalla ja työnnä tulppa reikään. Täytä tulppa kokonaan tiivistysmassalla ja ruuvaa tuote paikalleen.

Kuva 10B: Kun kuivain asennetaan kostean tilan puuseinälle, poraa vain seinäpinnoitteen ja vedeneristyksen läpi. HUOM.: älä koskaan poraa mahdollisen vanerilevyn läpi. Täytä reikä kokonaan ikääntymistä kestäväällä tiivistysmassalla ja kiinnitä ruuvi vanerilevyn läpi tai muuhun seinärakenteeseen.

## Puhdistus

Puhdista pyyhekuivain kostealla liinalla ja astianpesuaineella. Älä käytä liuottimia.

## Käyttö

- Kuivaimen pääkytkin virran kytkemistä ja katkaisemista varten sijaitsee putken päädyssä, katso kuva 8:1.

- Kylpypyyhkeet kuivuvat normaalisti noin kuudessa tunnissa.

(Pyyhekuivain on tarkoitettu ainoastaan vedellä pestyjen tekstiilien kuivattamiseen).

# Монтаж RU

Модели Pax Foxtrot предназначены для скрытого или наружного подключения. Все операции по установке и подключению к электрической сети должны производиться на обесточенном оборудовании квалифицированным специалистом-электриком. Полотенцесушитель должен быть установлен переключателем вниз.

## Скрытое подключение:

### Рис. 1. Откройте и проверьте прилагаемый монтажный комплект и его содержимое.

Необходимые инструменты: дрель, пистолет для нанесения герметика, отвертка VDE (3,5 мм), крестовая отвертка (PH.2), спиртовой уровень, линейка, пилющая ручка и ключ-шестигранник (2,5 мм), поставляемый в комплекте.

### Рис. 2 и 3. Настенные кронштейны.

Закрепите настенный кронштейн для подключения к электрической сети, как показано на Рис. 2, а также три настенных кронштейна, поставляемых в комплекте, как показано на Рис. 3. Используйте шурупы M5x15 (PH.2), поставляемые в комплекте.

### Рис. 4. Проведите замеры перед использованием дрели.

Убедитесь в том, что вы замерили реальные размеры именно вашего полотенцесушителя, поскольку возможны небольшие различия между фактическими размерами изделия и размерами согласно чертежам в инструкции по установке. Обратите внимание, что имеются два разных размера Y.

### Рис. 5 и 6. Настенный монтаж.

#### Обратите внимание, что полотенцесушитель должен быть установлен только подключением к электрической сети, направленным вниз.

Произведите точные замеры, используя спиртовой уровень.

Используйте сверло, подходящее для материала стены (для дюбелей, поставляемых в комплекте, рекомендуется сверло 5,5 мм).

Просверлите отверстие под углом приблизительно 20° для настенного кронштейна, используемого при подключении к электрической сети. См. Рис. 5 и 6 (20°).

Убедитесь в том, что вы не попадете сверлом в скрытые кабели. Обработайте отверстие силиконом или другим подходящим герметиком для предотвращения проникновения влаги в стену. Соблюдайте рекомендации от Säker Vatten (шведской промышленной организации по безопасной установке водопровода) для бетонных или деревянных стен, как показано на рисунке 10 (подробная информация о процедуре, рекомендованной Säker Vatten, представлена ниже). Привинтите на место три прилагаемых фиксатора для труб с помощью подходящих шурупов 35 мм (PH.2).

Установите полотенцесушитель и зафиксируйте кронштейны с помощью прилагаемых зажимных винтов (шестигранником 2,5 мм). Затяните шурупы на настенном кронштейне для подключения к электрической сети.

### Рис. 7 и 8. Параметры электрической сети (230 В переменного тока, 50 Гц)

Подключение к электрической сети должно производиться квалифицированным электриком в соответствии с требованиями, применимыми к данному виду подключения.

1. Подсоедините полотенцесушитель к электрической сети, как показано на Рис. 7 (полотенцесушитель должен иметь защитное заземление).

Завершите подключение, установив крышку на кабельную коробку (Рис. 8). Убедитесь в том, что кабели не зажаты. Загерметизируйте края крышки кабельной коробки со стороны стены силиконом, как показано на Рисунке 8.

2. Главный выключатель полотенцесушителя установлен в конце трубы. См. Рис. 8:1.

### Рис. 9. Подключение кабеля питания и вилки (может выполняться только квалифицированным электриком)

Кабель питания и вилка (артикул № 8340-3) — это комплектующие, которые предоставляются квалифицированным электриком.

Изоляционная втулка с соединением для разгрузки натяжения (9:1) поставляется в комплекте с кабелем питания.

### Рис. 10. Этот продукт соответствует шведским отраслевым нормам безопасного подключения водопровода.

Поставщик гарантирует, что изделие будет работать должным образом при условии соблюдения отраслевых требований и инструкций к изделию.

Все отверстия для шурупов должны быть сделаны, как показано на рисунке 10А или 10В.

Рис. 10А. В бетонной стене санузла следует просверлить отверстие глубиной, подходящей для установки дюбеля и шурупа. Заполните отверстие надежным герметиком и вставьте дюбель. Заполните весь дюбель герметиком и зафиксируйте изделие шурупами.

Рис. 10В. В деревянной стене санузла следует просверлить отверстие только через поверхностный и уплотняющий слой. ПРИМЕЧАНИЕ. Никогда не сверлите отверстие в фанере. Заполните отверстие надежным герметиком и закрутите шуруп через отверстие в фанеру или в каркас.

## Очистка

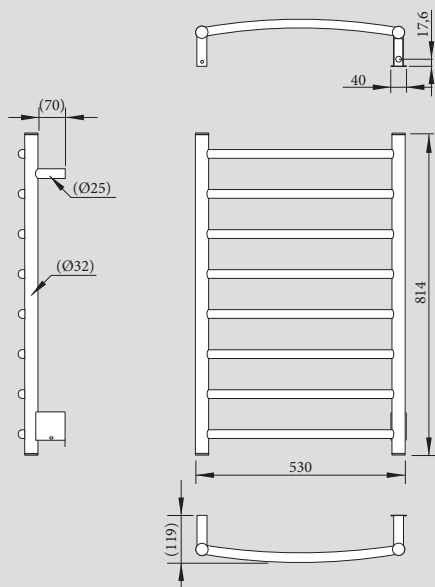
Очистку полотенцесушителя проводите влажной тканью, используя средство для мытья посуды. Не используйте растворители.

## Эксплуатация

- Главный выключатель полотенцесушителя установлен в конце трубы. См. Рис. 8:1.
- Банные полотенца, как правило, сохнут около 6 часов. (Полотенцесушитель предназначен исключительно для просушки текстиля, постиранного в воде)

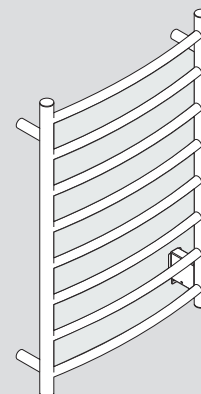
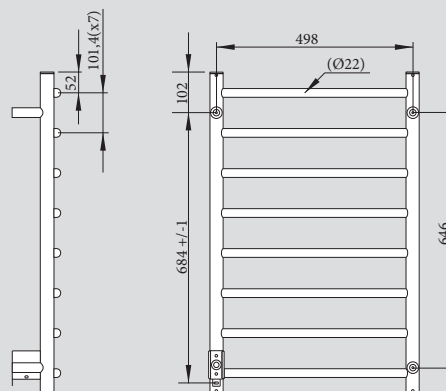
## Pax Foxtrot Timer

80 W • IP44 • 230V AC 50Hz • Stainless steel  
art. no. 3708-5



## Pax Foxtrot

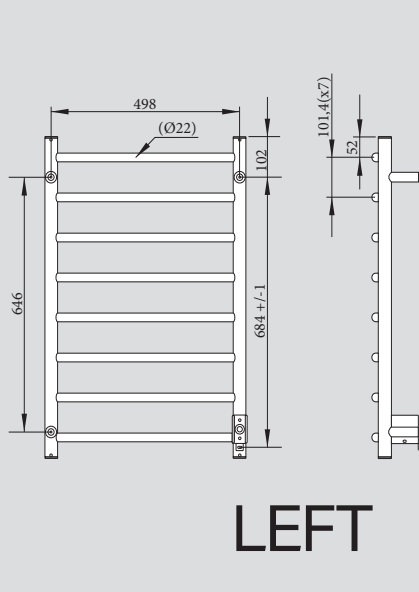
80 W • IP44 • 230V AC 50Hz • Stainless steel  
art. no. 3707-5



RIGHT

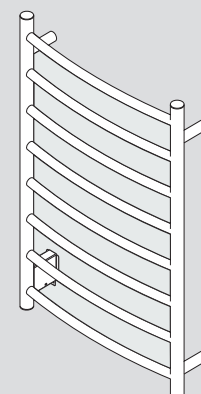
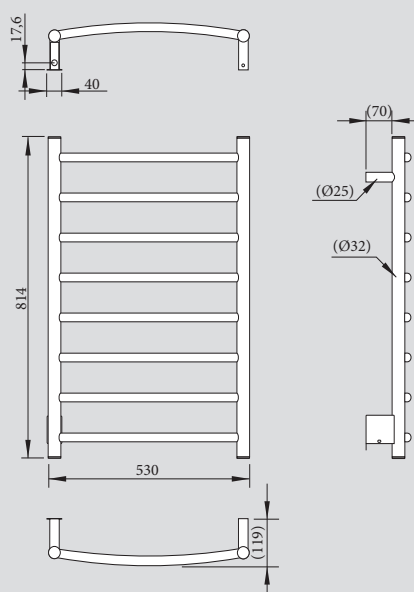
## Pax Foxtrot Timer

80 W • IP44 • 230V AC 50Hz • Stainless steel  
art. no. 3708-6



## Pax Foxtrot

80 W • IP44 • 230V AC 50Hz • Stainless steel  
art. no. 3707-6



LEFT

Vi reserverar oss för tryckfel och förbehåller oss rätten till material- och konstruktionsändringar.

We accept no liability for printing errors and reserve the right to make changes to materials and designs.

Vi tager forbehold for trykfejl og forbeholder os retten til materiale- og designændringer.

Vi reserverer oss for trykfeil og forbeholder oss retten til material- og konstruksjonsendringer.

Pidätämme oikeuden painovirheisiin sekä materiaali- ja rakennemuutoksiin.

Мы не несем ответственности за типографские ошибки и оставляем за собой право вносить изменения в материалы и конструкцию.