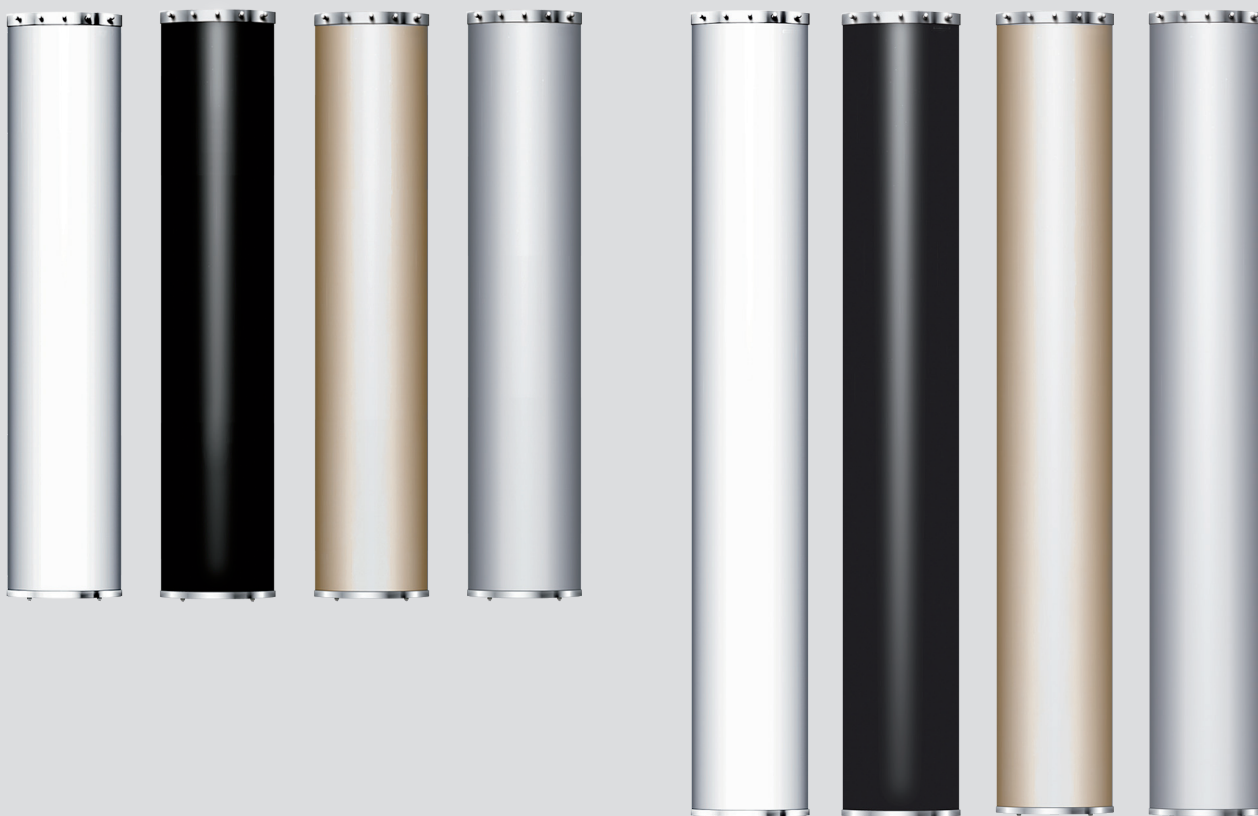


PAX[®] Pax Handdukstork Velvet Pax Towel Warmer Velvet Pax Pyyhekuivain Velvet

Monteringsanvisning/ Installation guide / Asennusohjeet	
Viktigt	02
Bruks- och monteringsanvisning	04, 05, 06
Important	02
User and Installation guide	04, 05, 07
Tärkeää	03
Käyttö- ja asennusohje	04, 05, 08



5
års garanti
year warranty





Viktigt!

Läs noga igenom denna anvisning innan användning.

Handdukstorken är avsedd för fast installation 230V AC 50Hz och skall installeras av behörig el-installatör. Tekniska data: Se typskylt.

Enligt standarden EN 60335 skall följande beaktas:

Apparaten kan användas av barn från 8 år och uppåt och personer (inklusive barn) med nedsatt fysisk, sensorisk eller mental förmåga eller som har brist på erfarenhet och kunskap om de har fått handledning eller information om hur man använder apparaten på ett säkert sätt och förstår de risker som kan förekomma. Barn skall inte leka med apparaten.

Rengöring och underhåll skall inte utföras av barn utan handledning.

Varning!

– El- arbeten skall utföras av behörig el- installatör.

Innan någon form av el- arbete påbörjas ska spänningsförande ledningar brytas.

Handdukstorken skall installeras enligt de nationella Elinstallationsreglerna.

Anordning för bortkoppling av handdukstorken måste ingå i det fasta ledningsnätet i enlighet med Elinstallationsreglerna.

- Handdukstorken kan uppnå en temperatur av ca 60°C vilket kan upplevas obehagligt att vidröra.
- Handdukstorken är endast avsedd att torka textilier tvättade i vatten.
- Nätsladd med tillhörande stickpropp finns som tillbehör hos återförsäljare och tillverkare. Om nätsladden med tillhörande stickpropp skadas måste tillverkare eller motsvarande kvalificerad person byta sladden.



Important!

Read these instructions carefully before use.

The towel warmer is designed for fixed installation 230V AC 50Hz and must be installed by a qualified electrician. Technical data: See type plate.

According to the standard EN 60335, the following shall be considered:

This appliance can be used by children aged 8 years and above and people with reduced physical, sensory or mental capabilities or lack of experience and knowledge if they have been given supervision or instruction concerning safe use of the appliance and understand the hazards involved. Children shall not play with the appliance. Cleaning and user maintenance shall not be performed by children without supervision.

Warning!

– Electrical work must be carried out by a qualified electrician.

Before any form of electrical work begins, live cables must be disconnected.

The towel warmer must be installed as specified in the national electrical installation rules.

A device for disconnecting the towel warmer must be included in the mains supply network as specified in the national electrical installation rules.

- Towel warmers reach a temperature of about 60°C, which may feel hot to the touch.
- The towel warmer is only to be used for drying fabrics washed in water.
- Power cord with plug is available as a spare part from dealers and the manufacturer . If the mains cable with plug is damaged, the manufacturer or another qualified person must replace the cable.

**Tärkeää!**

Lue tämä käyttöohje huolellisesti ennen laitteen käyttöä. Pyyhekuivain on suunniteltu kiinteää sähköasennusta varten 230V AC 50 Hz, ja sen saa asentaa vain valtuutettu sähköasentaja. Tekniset tiedot: katso tyyppikilpi.

Standardin EN 60335 mukaan on otettava huomioon seuraavat asiat.

Tämä laite ei ole tarkoitettu lasten tai muiden sellaisten henkilöiden käytettäväksi, joiden fyysiset, aistinvaraiset tai henkiset valmiudet tai kokemukset ja tiedon puute estävät heitä käyttämästä laitetta turvallisesti, ellei heidän turvallisuudestaan vastuullinen henkilö valvo tai ole opastanut heille laitteen käyttöä. Lapsia on valvottava, jotta he eivät leiki laitteella.

Varoitus! ⚠**– Sähkötyöt on suoritettava valtuutetun sähköasentajan toimesta.**

Sähkövirta on katkaistava ennen sähkötyöiden aloittamista. Pyyhekuivain on asennettava kansallisten sähköasennuksia koskevien määräysten mukaisesti.

Kiinteässä sähköasennuksessa on oltava pyyhekuivaimen irtikytkentälaitte kansallisten sähköasennuksia koskevien määräysten mukaisesti.

– Pyyhekuivaimen pintalämpötila on noin 60 °C, ja siihen koskeminen saattaa tuntua epämiellyttävältä.

– Pyyhekuivain on suunniteltu vesipestävien tekstiilien kuivaamiseen.

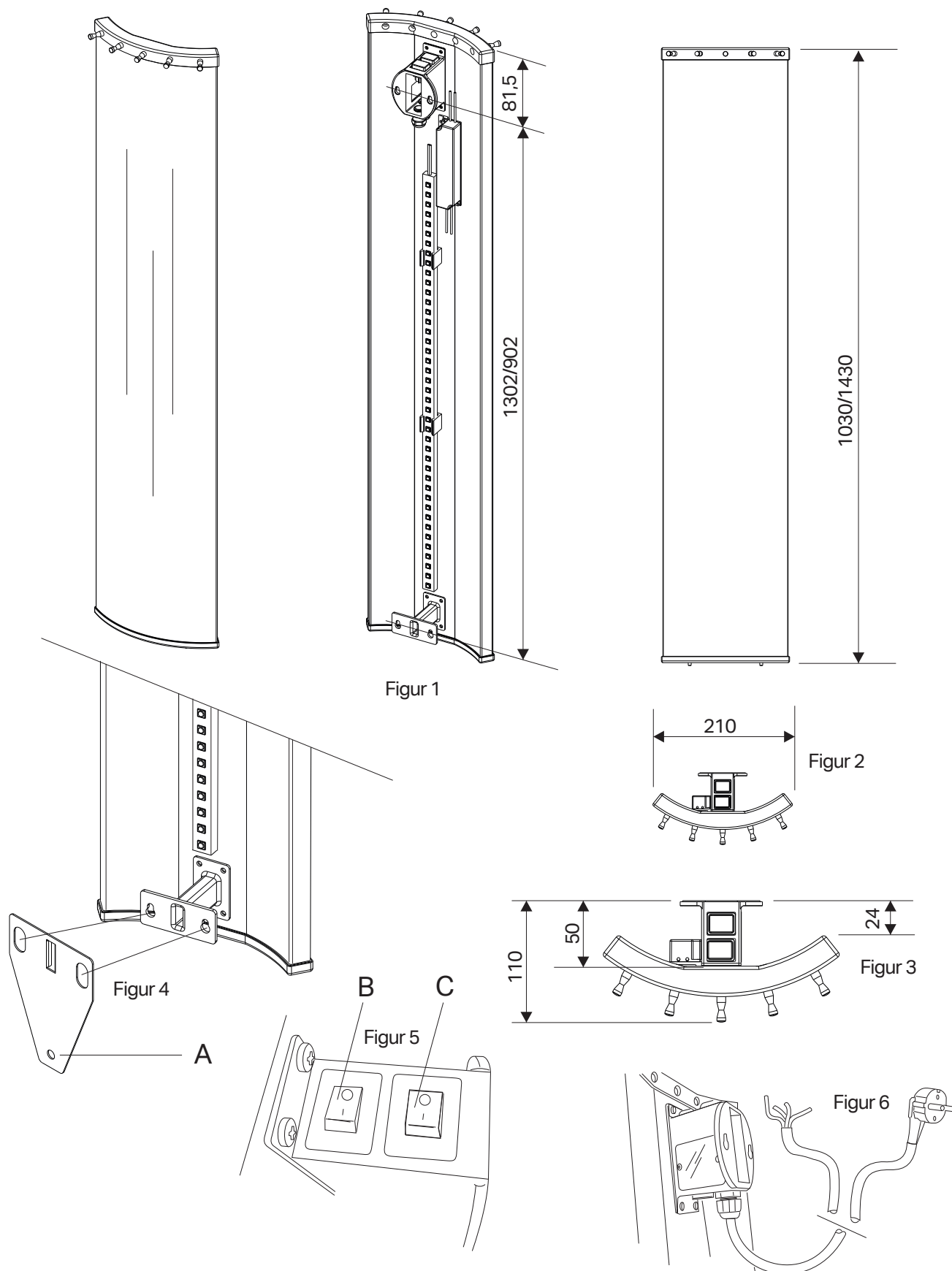
– Jos pistotulppajohto vaurioituu, sen saa vaihtaa vain laitteen valmistaja tai valtuutettu sähköasentaja.

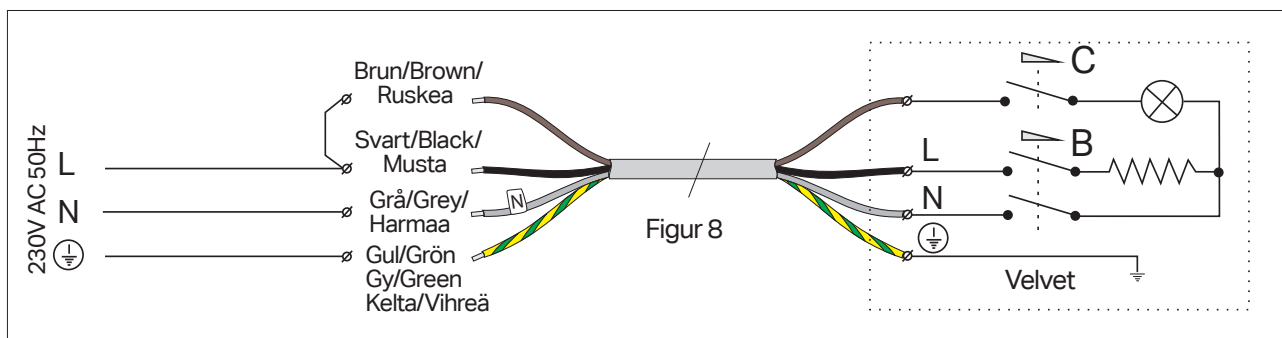
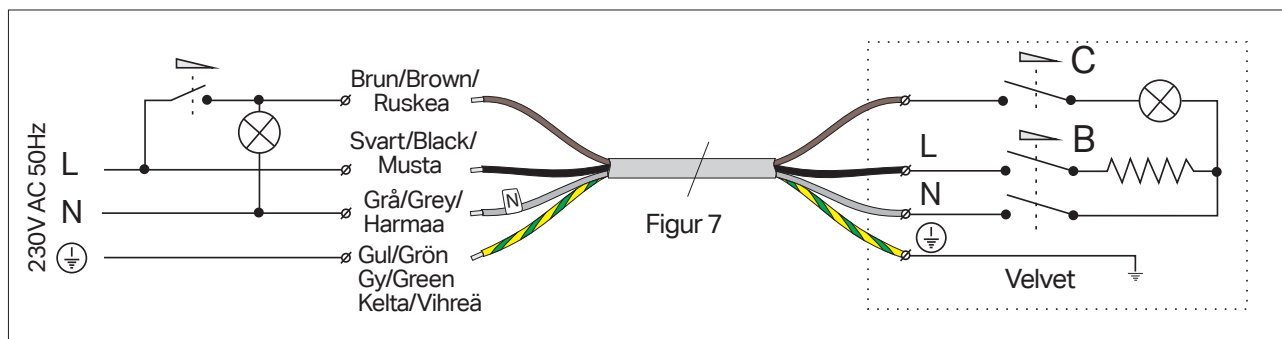
Pistotulppajohto on saatavana lisätarvikkeena pyyhekuivaimen myyneen liikkeen kautta.

PAX[®] Pax Handdukstorkar Velvet 1030/1430

Pax Towel Warmer Velvet 1030/1430

Pax Pyyhekuivain Velvet 1030/1430



**SV: Tekniska uppgifter:**

Spänning	230V 50Hz
Effekt	se typskylt
Kapslingsklass	IP44 ▲
Jordad	⊕
Isolationsklass	I
Certifikat	CE

GB: Technical data:

Voltage	230V 50Hz
Effect	see type plate
Protection class	IP44 ▲
Grounded	⊕
Insulation class	I
Certificate	CE

FI: Tekniset tiedot:

Jännite	230V 50Hz
Teho	Katso arvokilpi
Kotelointiluokka	IP44 ▲
Maadoitettava	⊕
Suojausluokka	I
Hyväksynnät	CE

SV: Allmän information om handdukstorkarna i Velvet serien.

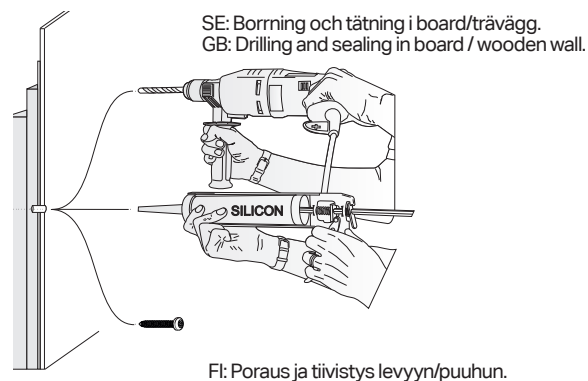
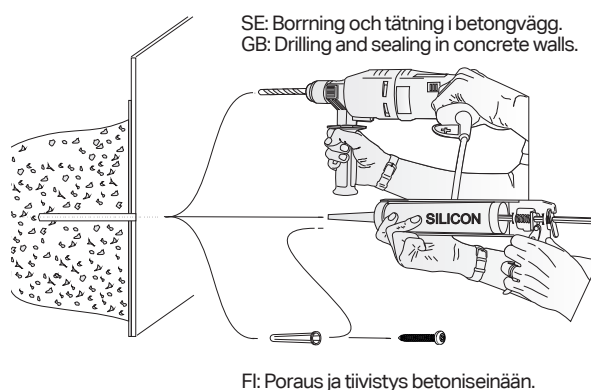
Velvet finns i olika inkopplingsutföranden, med eller utan ljuslist och i två olika höjder.
Velvet utan ljuslist levereras med ett 1,5m jordat sladdställ försedd med stickpropp.
Velvet med ljuslist levereras med en 4- ledad anslutningskabel för montering i dosa.
Velvet är godkänd för montering i våtrum men kan även montera i t.ex hallen, grovkök m.m.

GB: General information about the Velvet series towel rails.

The velvet is available in different connection designs, with or without light strip and in two different heights.
Velvet without light strips are supplied with a 1.5m grounded cord set with plug.
Velvet with light strip comes with a 4- wire connection cable for mounting in box.
Velvet is approved for installation in wet rooms, but can also be mounted in the hall, coarse kitchen, etc.

FI: Yleiskatsaus Velvet sarjan pyyhekuivaimiin

Velvet pyyhekuivaimia toimitetaan eri kokoonpanoissa, valolistalla tai ilman sekä kahdella eri korkeusmitalla.
Velvet ilman valolistaa toimitetaan valmiiksi asennettuna 1,5 m:n pistokeellisellä sähköjohdolla.
Velvet malli valolistalla toimitetaan 4-napaisella kytkentäkaapelilla, kiinteästi asennettavaksi sähkökytkentärasiaan.
Molemmat Velvet mallit on hyväksytty asennettavaksi kosteisiin tiloihin ja ne voidaan sijoittaa myös kuiviin tiloihin esim. tuulikaappiin, eteiseen tai apukeittiöön.



SE

Montering av handdukstork:

- 1 Torken har två väggfästen där det övre fästet också innehåller strömbrytare.
- 2 Mät upp var torken ska sitta, se fig 1-2, samt kontrollmät avståndet mellan torkens båda väggfästen.
- 3 Borring, ev pluggning och fastsättning av skruvar, var noga med måtten när det utförs då konsolernas nyckelhålsinfästning ska passa.
Om torken ska monteras på gipsvägg är det alltid en fördel att skruva torken i väggens regler.
- 4 Skruva in medföljande skruvar i väggen tills 10 mm återstår mellan skruvskalle och vägg.
- 5 På övre väggfästets fot är en väggötning är monterad, detta förhindrar fukt att tränga in till väggfästets eldetaljer.
- 6 Tryck fast låsningsplåten på det nedre väggfästet, se fig 4.
- 7 Håll fast låsningsplåten på det nedre väggfästet, sätt torken på plats, märk upp och borra hål i väggen för hålet A i låsningsplåten, se fig 4.
- 8 Dra åt samtliga skruvar, OBS glöm ej att säkra torkens fastsättning genom att skruva in säkrings skruven i hål A, fig 4.

Elektrisk Installation:

Varning! Velvet med sladdställ och avlägsnad stickpropp samt Velvet med 4- ledad anslutningskabel får endast anslutas av behörig elinstallatör.

Se fig 6, Valvet med sladdställ och stickpropp för jordat eluttag får anslutas av lekman.

Inkoppling av Velvet utan ljuslist:

När sladdställ anslutits (i vägguttag eller i väggdosa) aktiveras torken genom att torkens inbyggda brytare **B** sätts i position 1, se fig 5.

Inkoppling av Velvet med ljuslist:

Velvet med ljuslist och 4- ledad anslutningskabel kan kopplas så att ljuslisten aktiveras av rummets befintliga belysning eller enbart av torkens inbyggda brytare **C**, se figur 5.

Anslutningskabelns fyra ledare är färgade enligt figur 7 och 8.

Elschema i fig 7 visar hur ljuslisten kan styras av rummets befintliga belysning. Kopplingen förutsätter att torkens brytare **C** är satt i position 1 för att ljuslisten ska kunna aktiveras.

Elschema i fig 8 visar hur ljuslisten enbart kan aktiveras med torkens brytare **C**.

Torkfunktionen aktiveras alltid genom att brytare **B** sätts i position 1.

Handhavandeinstruktion:

OBS! Innan torken används ska den vara monterad och installerad på ett fackmannamässigt sätt.

Velvet finns i två olika utföranden, med och utan ljuslist. Torkarna kan kopplas in på olika sätt och beroende på vilket alternativ som valts skiljer sig handhavandet åt.

Torkfunktionen aktiveras genom att brytaren **B** sätts i position 1. Torken når maximal temperatur efter ca 30 minuter.

För att aktivera torkens ljuslist sätts brytare **C** i position 1.

För att aktivera ljuslisten i en Velvet där ljuslisten styrs från rummets befintliga belysning måste brytare **C** vara i position 1.

Rengöring:

- Rengör handdukstorken med fuktad trasa och diskmedel.

Lösningsmedel får ej användas.

GB

Installation of towel dryer:

- 1 The dryer has two wall brackets where the upper bracket also contains a power switch.
- 2 Measure where the dryer should sit, see Fig. 1-2, and check the distance between the two wall brackets of the dryer.
- 3 Drilling, possibly plugging and fastening screws, be careful with the measurement for the key hole so the mounting brackets to fit.
If the dryer is to be mounted on drywall, it's always an advantage to screw the towel dryer at studs into the wall.
- 4 Screw supplied screws into the wall until 10 mm remains between the screw head and the wall.
- 5 A wall seal is mounted on the foot of the upper wall bracket, which prevents moisture from penetrating into the wall bracket's fire components.
- 6 Press the locking plate on the lower wall bracket, see figure 4.
- 7 Hold the locking plate on the lower wall bracket, put the dryer in place, mark and drill holes in the wall of hole A in the locking plate, see figure 4.
- 8 Tighten all screws, CAUTION Do not forget to secure the fixing of the dryer by screw the lock screw into hole A, fig. 4.

Electrical Installation:

Warning! Velvet with cord and removed plug, as well as Velvet with 4-wire connection cable must only be connected by a qualified electrician.

See Fig. 6, Velvet with cord and plug for grounded electrical outlets may be connected by the layman.

Connection of Velvet without light strip:

When the cord is connected (in wall outlet or wall socket), the dryer is activated by placing the built-in switch **B** in position 1, see figure 5.

Connection of Velvet with light strip:

Velvet with light strip and 4-wire connection cable can be connected so that the light strip is activated by the room's existing lighting or only by the built-in switch **C** of the dryer, see figure 5. The four wire of the connecting cable are colored according to Figures 7 and 8.

Wiring diagram in Fig. 7 Shows how the light strip can be controlled by the room's existing lighting. The coupling assumes that the dryer's switch **C** is set to position 1 to enable the light strip.

Wiring diagram in Fig. 8 Shows how the light strip can only be activated with the dryer's switch **C**.

The drying function is always activated by switching switch **B** to position 1.

Operation Instruction:

NOTE! Before using the dryer, it must be installed in a professional manner.

The velvet is available in two different designs, with and without light strip. The towel driers can be connected in different ways and depending on which option is selected, the operation is different.

The drying function is activated by setting the switch **B** to position 1.

The dryer reaches the maximum temperature after about 30 minutes.

To activate the light strip, set switch **C** to position 1.

To enable the light strip in a Velvet where the light strip is controlled from the room's existing lighting, switch **C** must be in position 1.

Cleaning:

- Clean the towel warmer with a damp cloth and washing-up liquid.

Do not use solvents.

FI

Pyyhekuivaimen asennus:

1. Kuivaimessa on kaksi kiinteää seinäkiinnikettä. Ylempi kiinnike sisältää myös virtakytkimen.
2. Mittaa kuivaimen paikka seinälle, katso kuvat 1-2.
Ota vielä kontrollimitat itse kuivaimen kiinnittämistä.
3. Tarkista mitat ja tee merkinnät ja kiinnitystyö erittäin tarkasti, että poraukset, tulppaukset ja ruuvit osuvat tarkasti seinäkiinnikkeiden kiinnitysreikien kohdalle.
Kipsilevyrakenteisessa seinässä on suositeltavaa kiinnittää kuivain pystykoolaukseen.
4. Ruuvaa mukanaolevat ruuvit seinään. Jätä n. 10 mm:n etäisyys ruuvinkannan ja seinän väliin.
5. Yläseinäkiinnikkeen jalkaan on asennettu seinätiiviste, tämä estää kosteuden tunkeutumisen seinäkiinnikkeen palokomponentteihin.
6. Paina lukituslevy kiinni alempaan seinäkiinnikkeeseen, katso kuva 4.
7. Pidä lukituslevy paikallaan alemmassa seinäkiinnikkeessä, nosta kuivain paikalleen, merkitse ja poraa reikä seinään lukituslevyn kiinniruuvausta varten.
8. Ruuvaa kaikki ruuvit kiinni (4+1 kpl). HUOM. Varmista kuivaimen seinäkiinnitys kiinnittämällä mistusruuvi lukituslevyn reikään A, kuva 4.

Sähköasennus:

VAROITUS! Velvet mallit, josta pistotulppa irrotetaan ja malli, jossa on 4-napainen kytkentäkaapeli - vaativat kiinteitä sähkökytkentäasennuksia, jotka saa suorittaa vain pätevä sähköalan ammattilainen.

Katso kuva 6. Velvet malli, joka toimitetaan valmiiksi asennetulla pistotulppalisella sähköjohdolla ja kytketään maadoitettuun pistorasiaan mallin saa asentaa maallikko.

Kytkenä Velvet ilman valolistaa:

Kun Velvet kytketään verkkoon (pistorasiasta tai kiinteästä seinärasiasista) sähköjohdolla, kytketään kuivain päälle käyttökymisestä **B**, asennossa I. Katso kuva 5.

Kytkenä - Velvet valolistalla:

Velvet malli valolistalla ja 4-napaisella kytkentäkaapelilla voidaan kytkeä siten, että valolista aktivoituu huoneen muun valaistuksen mukana tai yksinomaan pyyhekuivaimen omasta valokytkimestä **C**, kuva 5.

Kytkenäkaapelin neljä johdinta ovat värimerkityt kuvien 7 ja 8 mukaan

Sähkökytkentä kuvassa 7 osoittaa, kuinka valolistaa ohjataan huoneessa olemassa olevalla valaistuksella.

Toimiakseen muun valaistuksen kanssa, on valolistan kytkin **C**, kytkettävä päälle 1. Kuva 5.

Sähkökytkentä kuvassa 8 osoittaa, kuinka valolistaa käytetään vain kuivaimen omasta kytkimestä **C**.

Kuivaustoiminto kytketään päälle 1 aina kytkimestä **B**.

Käyttöopastus:

HUOM! Kuivain tulee olla tukevasti asennettu ja sähkötyöt asianmukaisesti tehty ennen kuin otat sen käyttöön.

Velvet malleja on saatavana kahdessa eri kokoonpanossa, valolistalla tai ilman valolistaa.

Kuivaimet valolistalla voidaan kytkeä eri tavoin ja kytkennästä riippuen valolistan käyttötavat vaihtelevat.

Kuivaustoiminto aktivoidaan vain yhdellä tapaa - kytkemällä kytkin B asentoon 1.

Kuivain saavuttaa maksimilämmön noin 30 minuutissa.

Valolistalla varustetussa mallissa valot kytketään päälle kytkimestä C, asentoon 1.

Samoin valokytkin C on oltava 1 asennossa, kun valolista on kytketty rinnan huoneen muun valaistuksen kanssa.

Puhdistus

- Puhdista pyyhekuivain kostealla liinalla ja astianpesuaineella.

Älä käytä liuottimia.

SV: För mer detaljerad information, se Pax hemsida www.pax.se
EN: For more detailed information, see Pax's website www.pax.se/en
FI: Tarkempia tietoja löytyy Paxin verkkosivuilta www.paxsuomi.fi