



3069

Installation Kits

1 Praktisk information

1.1 Definitioner

Satserna som står på listan innehåller den installationsutrustning som krävs. Kontakta försäljnings- och servicerepresentanten om du behöver delar som inte ingår i satserna.

<p>P-installationer</p> <p>1. Installations- eller ersättningsats: Gejdfäste, Glidskoenhet 2. Pumputlopp 3. Inlopp för tryckanslutning 4. Gejder, tillval</p> <p>WS010377C</p>	<p>S-, F- och H-installationer</p> <p>1. Pumputlopp 2. Kopplingstyp: slang eller gängad</p> <p>M- och F-pumpar med inbyggt fäste (P) eller gängat utlopp (S/H)</p> <p>1. Pumputlopp</p> <p>WS010376B WS010378A</p>
--------------------------------------------------------------------------------------------------------------------------------------------------------------------------------------------	----------------------------------------------------------------------------------------------------------------------------------------------------------------------------------------------------------------------------

Material på gejdfästet	Materialstandard
Galvaniserad	ASTM A 573 Gr. 65/42, A 283 Gr. D, EN 10025-2:2004
316	ASTM/AISI 316L, 316Ti, EN 10088-2/3:2005, EN 10250-4:1999

Bestrykning

Standardbestrykning	Primer- och toppbestrykning.
Särskild bestrykning	Blastad ren metall som är belagd med oxiranester. Tjocklek cirka 360 µm.

2 P-installationskit

2.1 Semipermanent våt installation

P-installation

Glidskosats, förankringsbultar och fästen för gejdssystem 3/4 in, 1 in, 2 in. utloppsanslutningen beställs separat.

Pumputlopp 50 mm (2 in), 3/4 tums gejdssystem

WS009321A

1. Glidskoenhet ingår inte i satsen för M- och F-pumparna
2. Tryckanslutning, ingår inte i satsen
3. Ankarbultsats
4. Gejdfäste

Pumputlopp DN 65 mm (2.5 in) och DN 80 mm (3 in), 1 tums gejdssystem

WS009775A

1. Glidskoenhet
2. Tryckanslutning, ingår inte i satsen
3. Ankarbultsats
4. Gejdfäste

Pumputlopp DN 65 mm (2.5 in) och DN 80 mm (3 in), 2 tums gejdssystem

WS009325B

1. Glidskoenhet
2. Tryckanslutning, ingår inte i satsen
3. Ankarbultsats
4. Gejdfäste

Kitartikelnummer		Pumputlopp, DN/mm (in)	Pump hydraulversion	Mått på gejder	Material på gejdfästet	Inlopp för tryckanslutning, mm (in)
Standardbe- strykning	Särskild be- strykning					
8069900	8069940	50 (2)	N, D	3/4 tum	316	50 (2)

Kitartikelnummer		Pumputlopp, DN/mm (in)	Pump hydraulversion	Mått på gejder	Material på gejdfästet	Inlopp för tryckanslutning, mm (in)
Standardbestrykning	Särskild bestrykning					
8070100	8070120	50 (2)	M	3/4 tum	316	50 (2)
8071700	8071730	DN 65 (2.5)	N, D	1 tum	316	65 (2.50)
8071100	8071120	DN 65 (2.5)	N, D	2 tum	Galvaniserad	65 (2.50)
8071110	8071130	DN 65 (2.5)	N, D	2 tum	316	65 (2.50)
8071140	8071150	DN 65 (2.5)	N, D	1 tum	316	80 (3)
8071160	8071170	DN 65 (2.5)	N, D	2 tum	316	80 (3)
8071180	8071190	DN 65 (2.5)	N, D	2 tum	Galvaniserad	80 (3)
8072500	8072530	DN 80 (3)	N, D	1 tum	316	80 (3)
8071920	8071960	DN 80 (3)	N, D	2 tum	316	80 (3)
8071900	8071950	DN 80 (3)	N, D	2 tum	Galvaniserad	80 (3)

2.2 Tryckanslutningar.

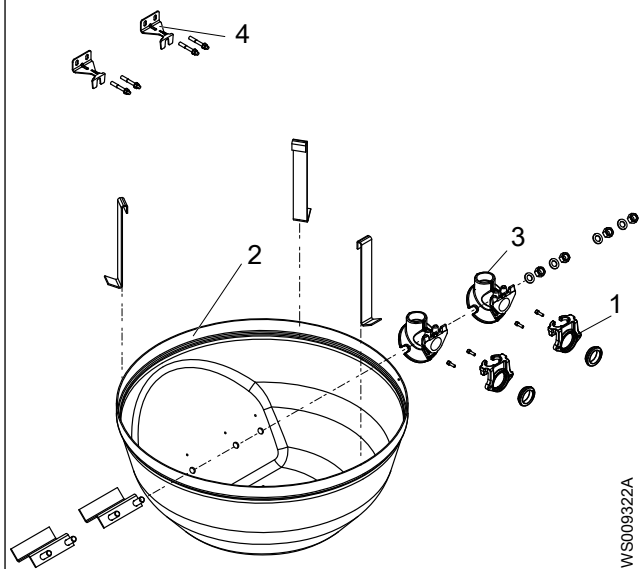
Tryckanslutningarna beställs separat.

Artikelnr		Pumputlopp, DN/mm (in)	Mått på gejder	Inlopp, mm (in)	Utlopp	Gäller för monterings-sats med artikelnummer	
Standardbestrykning	Särskild bestrykning					Standardbestrykning	Särskild bestrykning
4865500	4865542	50 (2)	3/4 tum	50 (2)	2 i ISO	8069900	8069940
						8070100	8070120
4865501	4865543	50 (2)	3/4 tum	50 (2)	2-1½ NPT	8069900	8069940
						8070100	8070120
5554800	5554840	50 (2)	3/4 tum	50 (2)	3 i ISO	8069900	8069940
						8070100	8070120
5554801	5554841	50 (2)	3/4 tum	50 (2)	3-8 NPT	8069900	8069940
						8070100	8070120
7817902	7817942	DN 65 (2.5)	1 tum	65 (2.50)	EN/ANSI	8071700	8071730
4931706	4931746	DN 65 (2.5)	2 tum	65 (2.50)	EN/ANSI	8071100	8071120
						8071110	8071130
7752402	7752442	DN 65 (2.5)	1 tum	80 (3)	EN/ANSI	8071140	8071150
4446807	4446847	DN 65 (2.5)	2 tum	80 (3)	EN	8071160	8071170
						8071180	8071190
4446805	4446845	DN 65 (2.5)	2 tum	80 (3)	ANSI	8071160	8071170
						8071180	8071190
7752402	7752442	DN 80 (3)	1 tum	80 (3)	EN/ANSI	8072500	8072530
4446807	4446847	DN 80 (3)	2 tum	80 (3)	EN	8071920	8071960
						8071900	8071950
4446805	4446845	DN 80 (3)	2 tum	80 (3)	ANSI	8071920	8071960
						8071900	8071950

2.3 Top-installation

Flygt TOP-bassäng med två uppsättningar glidskor, utloppsanslutning och gejdfäste för 2 tums system.

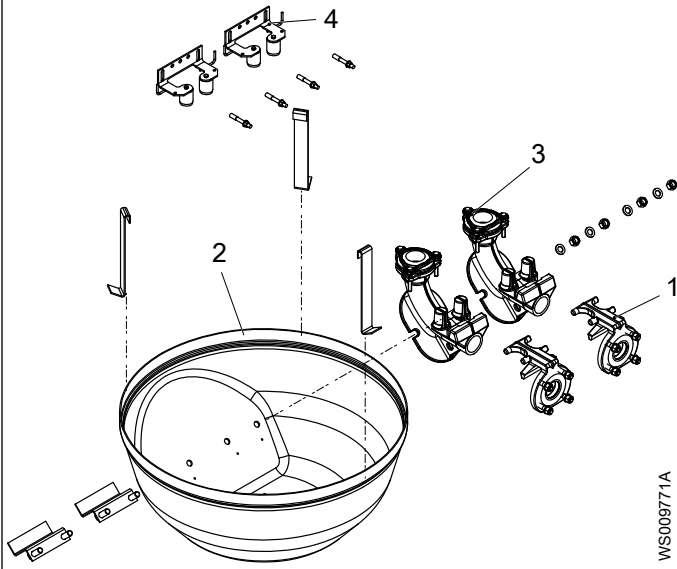
Pumputlopp 50 mm (2 in), 3/4 tums gejdssystem



WS009322A

1. Glidsko
2. TOP 50
3. Tryckanslutning
4. Gejdfäste, med skruvar

Pumputlopp DN 65 mm (2.5 in) och DN 80 mm (3 in), 2 tums gejdssystem



WS009771A

1. Glidsko
2. TOP 65/TOP 80
3. Tryckanslutning
4. Gejdfäste, med skruvar

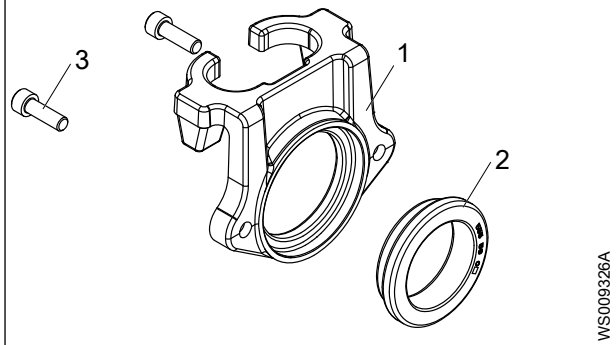
Kitartikelnummer		Pump		Gejdssystem		Tryckanslutning	
Standardbe- strykning	Särskild be- strykning	Pumputlopp, DN/mm (in)	Pump hydraul- version	Mått på gejder	Material på gejdfästet	Röranslutning	Diameterutlopp nominell, mm (in)
8070200	8070210	50 (2)	N, D, F	3/4 tum	316	Gängad	50 (2)
8071200	8071210	DN 65 (2.5)	N, D	2 tum	316	Flerledade	65 (2.50)
8072010	8072020	DN 80 (3)	N, D	2 tum	316	Flerledade	80 (3)

3 Ersättningssatser

3.1 P-installation, ersättningssatser

Glidskokit för gejdssystem 3/4 in, 1 in och 2 in.

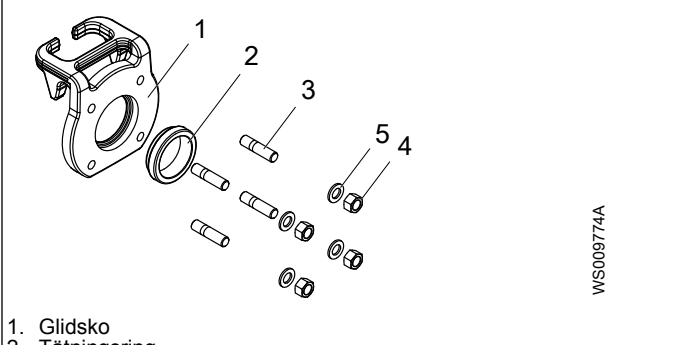
Pumputlopp 50 mm, 3/4 tums gejdssystem



WS009326A

1. Glidsko
2. Tätningsring
3. Skruv

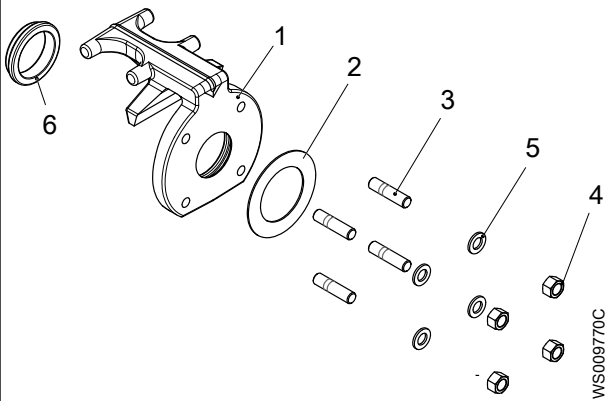
Pumputlopp DN 65 (2.5 in), 1 tums gejdssystem



WS009774A

1. Glidsko
2. Tätningsring
3. Pinnbult
4. Sexkantmutter
5. Bricka

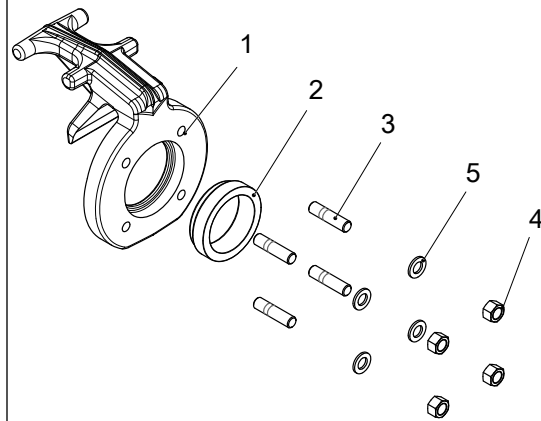
Pumputlopp DN 65 (2.5 in), 2 tums gejdssystem, 65 mm (2,5 in) tryckanslutning



1. Glidsko
2. Packning
3. Pinnbult
4. Sexkantmutter
5. Bricka
6. Tätningsring

WS009770C

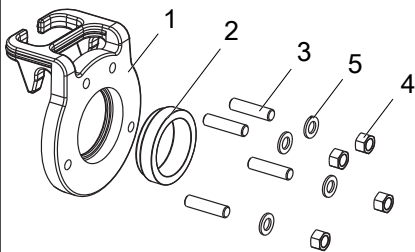
Pumputlopp DN 65 (2.5 in), 2 tums gejdssystem, 80 mm (3 in) tryckanslutning



1. Glidsko
2. Tätningsring
3. Pinnbult
4. Sexkantmutter
5. Bricka

WS010413A

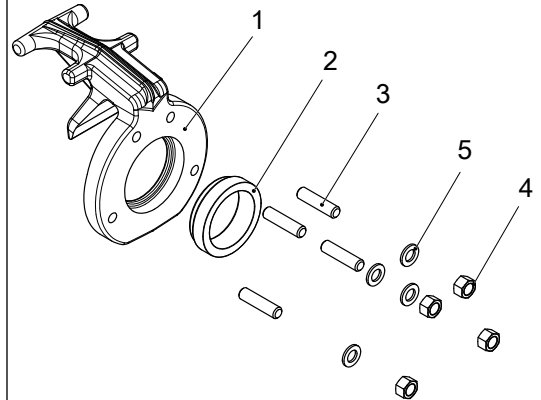
Pumputlopp DN 80 (3 in), 1 tums gejdssystem



1. Glidsko
2. Tätningsring
3. Pinnbult
4. Sexkantmutter
5. Bricka

WS010372A

Pumputlopp DN 80 (3 in), 2 tums gejdssystem



1. Glidsko
2. Tätningsring
3. Pinnbult
4. Sexkantmutter
5. Bricka

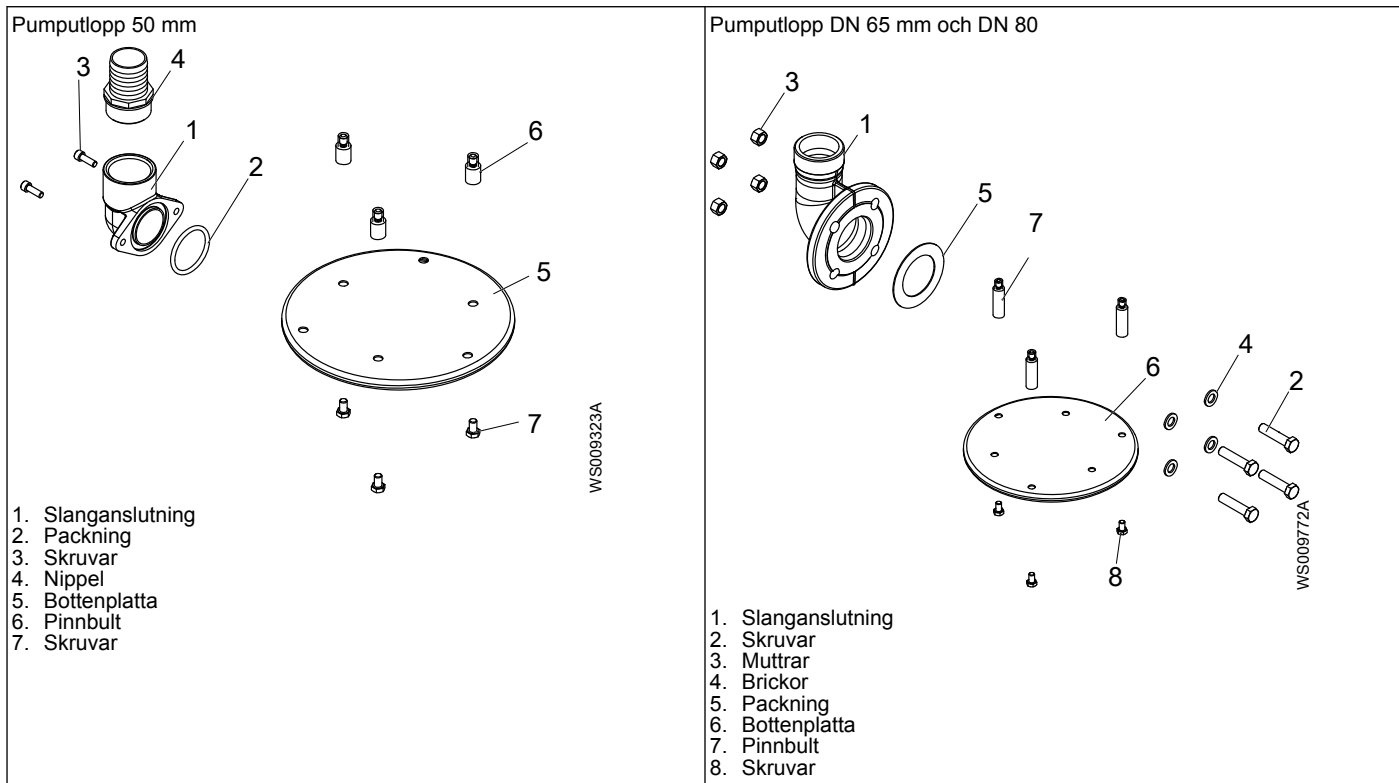
WS010371B

Kitartikelnummer		Pumputlopp, DN/mm (in)	Mått på gejder	Inlopp för tryckanslutning, mm (in)
Standardbestyrkning	Särskild bestyrkning			
7481840	7481870	50 (2)	3/4 tum	50 (2)
7818102	7818142	DN 65 (2.5)	1 tum	65 (2.50)
7481800	7481880	DN 65 (2.5)	2 tum	65 (2.50)
7481830	7481829	DN 65 (2.5)	2 tum	80 (3)
7767800	7767840	DN 80 (3)	1 tum	80 (3)
7481810	7481890	DN 80 (3)	2 tum	80 (3)

4 S-installationskit

4.1 Portabel, halvfast, våt installation

Tryckböjning för slang eller gängad anslutning. Pumpstativ

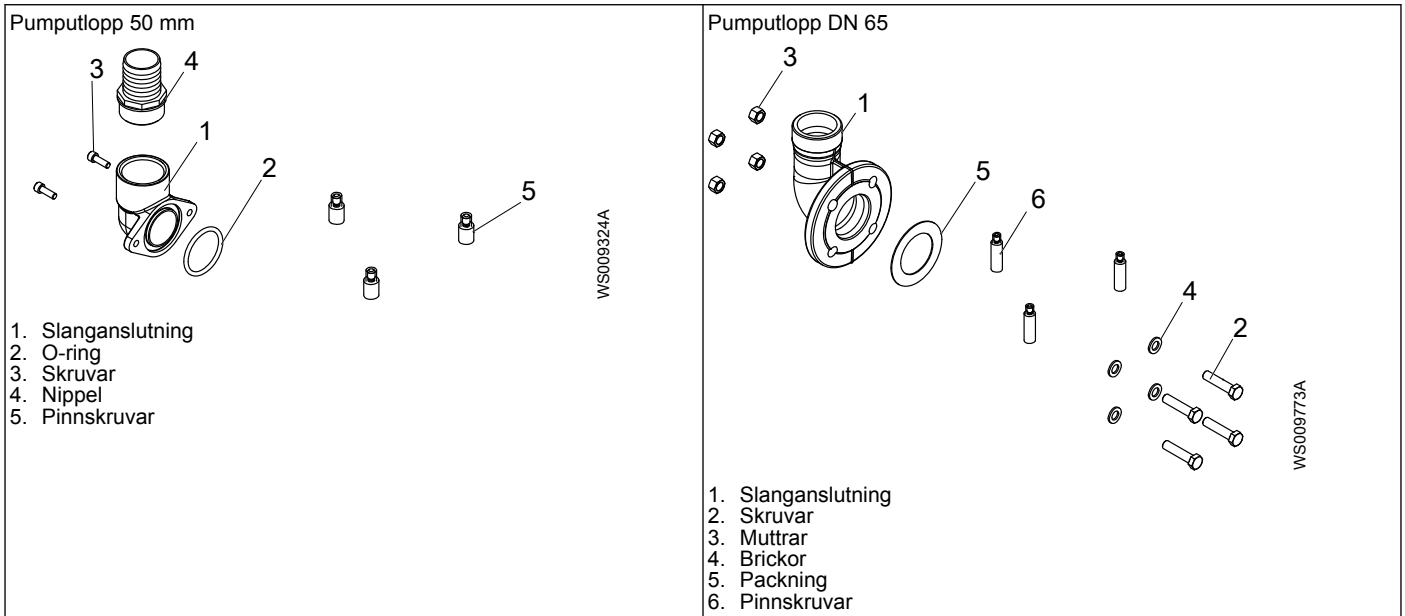


Kitartikelnummer		Pump	Slanganslutning		
Standardbetykning	Särskild betykning	Utlopp, DN/mm (in)	Typ	Utlopp, mm (in)	Kopplingsstandard
8070500	8070530	50 (2)	Slang	50 (2)	–
8070510	8070540	50 (2)	Gängad, Intern	–	2–11 1/2 NPT
8070520	8070550	50 (2)	Gängad, Intern	–	ISO 7/1-Rp2
8071400	8071430	DN 65 (2.5)	Gängad, extern	–	ISO G3
8071410	8071440	DN 65 (2.5)	Gängad, extern	–	3–8 NPSM
8071420	8071450	DN 65 (2.5)	Slang	75 (3)	–
8072200	8072240	DN 80 (3)	Gängad, extern	–	ISO G3
8072210	8072250	DN 80 (3)	Gängad, extern	–	3–8 NPSM
8072220	8072260	DN 80 (3)	Slang	75 (3)	–

5 F-installationskit

5.1 Semipermanent, snabbkoppling

Tryckböjning för slang eller gängad anslutning. Pumpfötter.



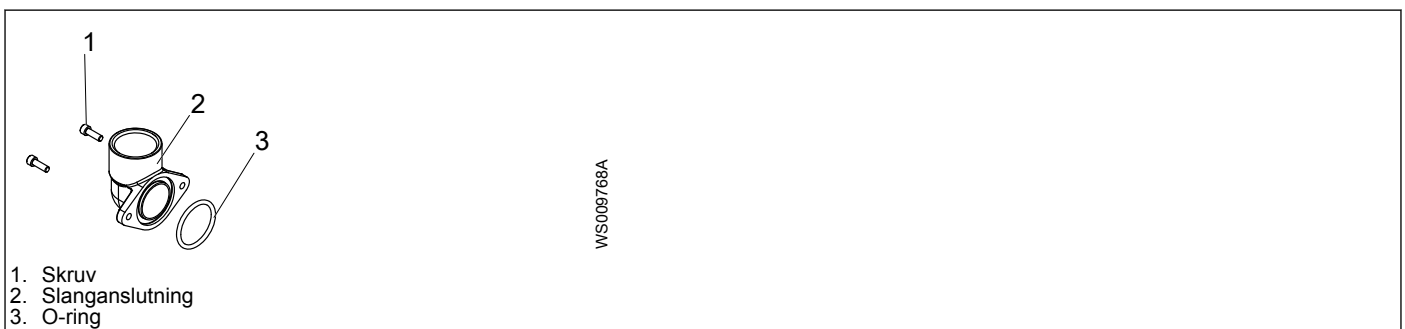
Kitartikelnummer		Pump		Slanganslutning		
Standardbe- strykning	Särskild be- strykning	Utlopp, DN/mm (in)	Hydraulisk version	Typ	Utlopps- slang,mm (in)	Kopplingsstandard
839270 *)	–	50 (2)	M, F	Slang	50 (2)	–
8070600	8070630	50 (2)	N, D	Slang	50 (2)	–
8070610	8070640	50 (2)	N, D	Gängad, intern	–	2-11 1/2 NPT
8070620	8070650	50 (2)	N, D	Gängad, Intern	–	ISO 7/1-Rp2
8071500	8071530	DN 65 (2.5)	N, D	Gängad, extern	–	ISO G3
8071510	8071540	DN 65 (2.5)	N, D	Gängad, extern	–	3-8 NPSM
8071520	8071550	DN 65 (2.5)	N, D	Slang	75 (3)	–
8072300	8072340	DN 80 (3)	N, D	Gängad, extern	–	ISO G3
8072310	8072350	DN 80 (3)	N, D	Gängad, extern	–	3-8 NPSM
8072320	8072360	DN 80 (3)	N, D	Slang	75 (3)	–

*) Nippel

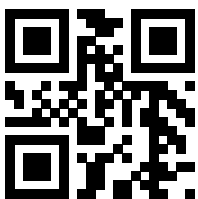
6 H-installationskit

6.1 Semipermanent våt installation

Utloppsböj för installation i Compit.



Artikelnr	Pump		Slanganslutning	
	Utlopp, mm (in)	Hydraulisk version	Typ	Kopplingsstandard
8070400	50 (2)	N, D	Gängad, Intern	ISO 7/1-Rp2
8070410	50 (2)	N, D	Gängad, Intern	2-11 1/2 NPT



Xylem Water Solutions Global Services AB
361 80 Emmaboda
Sweden
Tel: +46-471-24 70 00
Fax: +46-471-24 74 01
<http://tpi.xyleminc.com>
www.xylemwatersolutions.com/contacts/
© 2017 Xylem Inc

885191_4.0_sv-SE_2019-10_KL_3069

xylem
Let's Solve Water