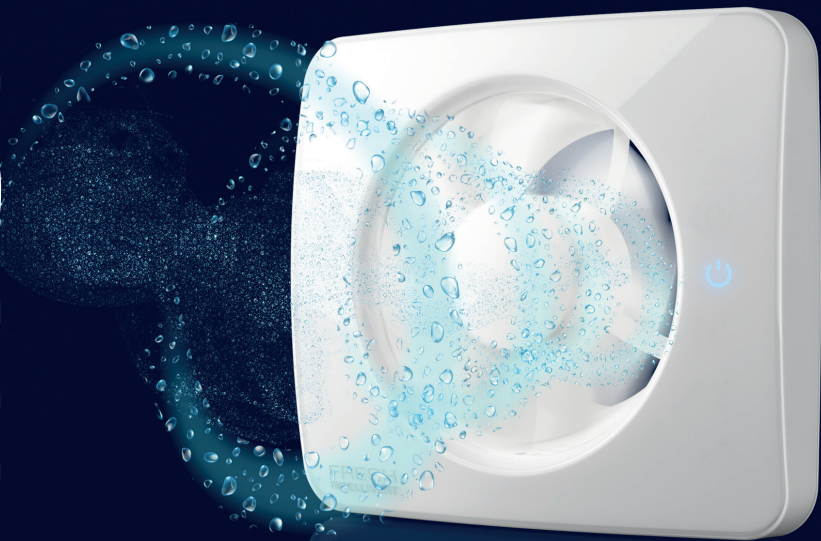


MANUAL

INTELLIVENT®
SKY 



Monteringsanvisning/ Installation guide

Fresh
Ventilation



SV	Viktigt & Funktioner	4
	Tekniska data, Måttskiss & Reset	5
	Elektrisk inkoppling & Installationsalternativ	6
	Vägg- & takmontering & Kapacitet	7
NO	Viktig & Funksjoner	8
	Teknisk data & Målskisse & Reset	9
	Elektrisk tilkobling & Installasjonsalternativ	10
	Vegg- & takmontering & Kapasitet	11
DK	Vigtigt & Funktioner	12
	Tekniske data & Målskitse & Reset	13
	Elektrisk tilslutning & Installationsmuligheder	14
	Væg- & loftmontering & Kapacitet	15
FI	Tärkeää & Toiminnot	16
	Tekniset tiedot & Mittakuvat & Reset	17
	Sähkökytkentä & Asennusvaihtoehdot	18
	Seinä- & kattoasennus & Kapasiteetti	19
EN	Important & Functions	20
	Technical data & Dimensional drawing & Reset	21
	Electrical wiring & Installations options	22
	Wall- & ceiling mounting & Capacity	23
SV • NO • DK • FI • EN		
Montering	Montering • Montering • Asentaminen • Mounting	24
Elinstallation	Installasjon • Installation • Asennus • Installation	25
Rengöring	Rengjøring • Rengöring • Puhdistus • Cleaning	28
Montering designfront (tillbehör)		
	Montering av designhette • Montering af designhætte	30
	Asennus, design-kansi • Mounting of designfront	30
Garanti & återvinning		
	Garanti & gjenvinning • Garanti & genvinding	31
	Garanti & genvinding • Takuu & Kierrätys • Warranty & Recycling	31-32
Snabbguide		
	Quick guide	34
		35

LÄS DETTA FÖRST!

VIKTIGT!

Läs noga igenom denna anvisning innan användning. Fläkten är anpassad för fast installation och ska installeras av behörig elektriker.

Enligt standarden EN 60335 skall följande beaktas:

Denna apparat kan användas av personer från 8 år och uppåt och av personer med nedsatt fysisk eller mental förmåga, eller brist på erfarenhet och kunskap om de har fått handledning eller blivit instruerade om användningen av apparaten på ett säkert sätt och är införstådda med riskerna. Barn skall inte leka med apparaten. Rengöring och underhåll skall inte göras av barn utan övervakning.

Fläktkanalens längd får inte understiga 200 mm. Vid tak- eller väggmontering måste alltid öppningen utomhus skyddas mot regn och snö av en huv eller ett ytterväggsgaller.

FUNKTIONER I KORTHET

Fuktautomatik

Helautomatisk fuktstyrning, vilket innebär att fläkten forcerar luftflödet vid förhöjd luftfuktighet. Flödet är inställbart från manöverpanelen eller via app.

Luktsensor

Fläkten är även utrustad med en lukt-/luftkvalitetssensor som ökar luftflödet då dålig luft uppstår. Luftflödet är samma som valts för fuktautomatik.

Timer

Startimpuls via ljussensor eller tändtråd. Möjlighet till tillslagsfördröjning 2 minuter, samt valbar eftergångstid 15 eller 30 minuter. Flödet är inställbart från manöverpanelen eller via app.

Kontinuerlig drift

Låt fläkten gå kontinuerligt om du behöver en grundventilation i bostaden. Flödet är inställbart från manöverpanelen eller via app.

Vädringsfunktion

Om fläkten varit inaktiv under 26 timmar kör den ett vädringsprogram under 60 minuter. Vädringsfunktionen är ej aktiv när fläkten går med kontinuerlig drift. Flödet är inställbart från manöverpanelen eller via app.

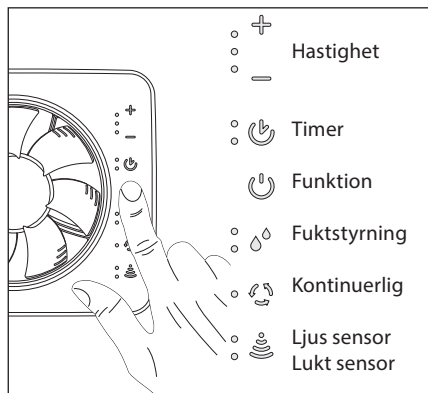
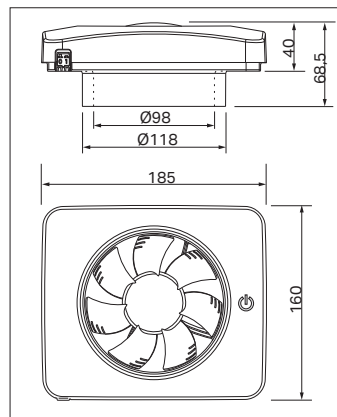
App

Appen *Fresh ventilation* kan laddas ned till Android och IOS-telefoner. Med hjälp av appen får man tillgång till en mängd inställningar och funktioner. Se Fresh hemsida för utförlig information om fläktens alla funktioner med och utan app. www.fresh.se



Tekniska data

Maxkapacitet (friblåsande)	140m ³ /h
Ljudtrycksnivå min	19dB(A) 3m
Max tryckförmåga	57Pa
Effektförbrukning	2-5W
Stosdjup	29mm
Håltagning	105-130mm
Material	ABS plast
Kapslingsklass	IP44
Isolationsklass	□
Spänning Frekvens	100-240VAC 50-60Hz
Certifikat	Ⓢ Ⓝ ⒸⒺ
Montering	Vägg eller tak



Återställning

Tryck på funktionsknappen en gång.
Tryck och håll på funktionsknappen minst 5 sek.

Inställningar

Tryck på funktionssymbolen och alla justerbara/programmerbara symboler lyser upp. Tryck sedan på någon av Timer, Fuktstyrning, Kontinuerlig eller Ljus/lukt-symbolerna.

Då lyser endast den valda funktionen vilken då är redo för justering. Möjlighet till hastighets/flödesreglering +/- ges för vissa funktioner. Lysande lampor intill varje symbol indikerar funktionsval.

Se *Fresh* hemsida för utförlig information om fläktens alla funktioner med och utan app. www.fresh.se

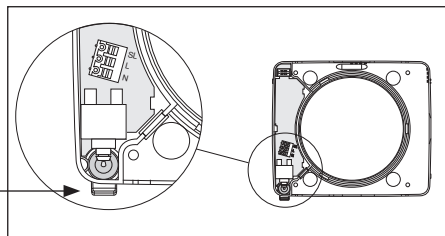
Fabriksinställning

Vid leverans har Intellivent SKY följande funktioner:

Kontinuerlig drift	ca: 10 l/s*
Vädringsfunktion	1 timma/dygn
Timer	ca: 20 l/s* 15 minuter
Automatisk fuktstyrning	ca: 28 l/s*
	* friblåsande

Elektrisk inkoppling

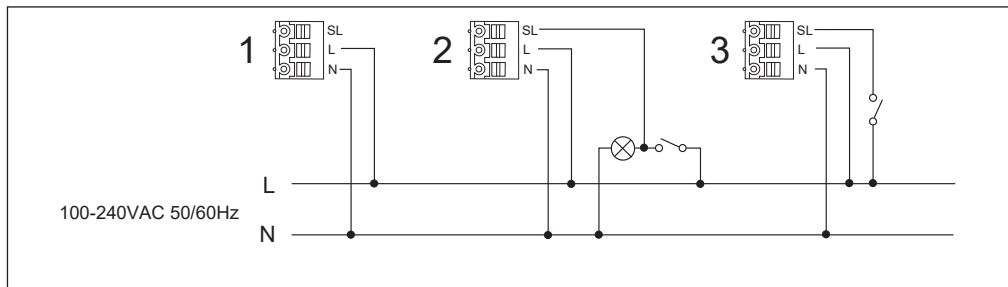
- Elinstallation ska utföras av behörig elinstallatör.
- Fläkten är dubbelisolerad och ska ej skyddsjordas.
- Fläkten är försedd med allpolig brytare och behöver inte föregås av en extern sådan.



Installationsalternativ

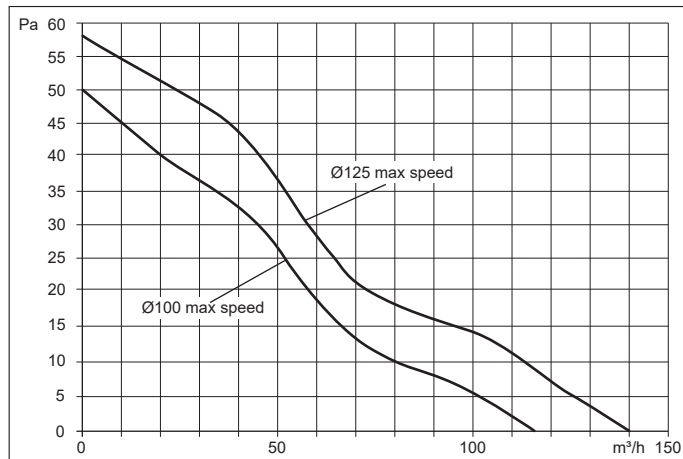
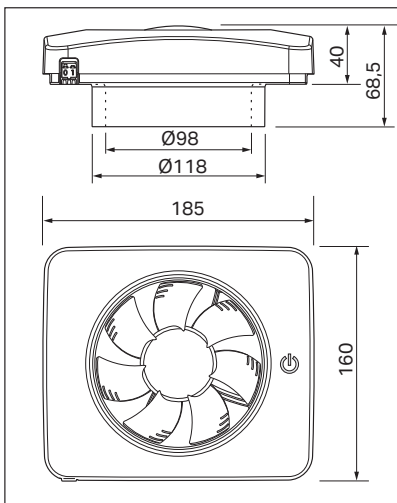
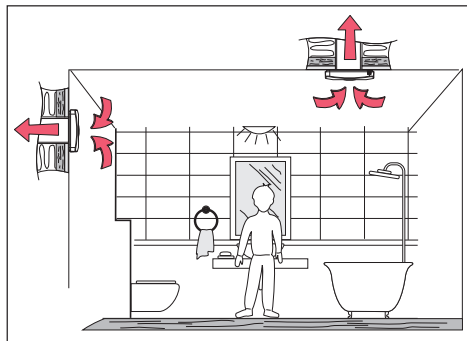
Fläkten kan kopplas in på tre olika sätt beroende av önskad funktion.

1. Fläkten ansluts med konstant spänningsmatning 100-240VAC 50/60Hz, fas (L) och nolla (N), se elschema 1.
2. Tidsstyrning med lampströmbrytare, se elschema 2.
Fläkten ansluts med konstant spänningsmatning 100-240VAC 50/60Hz, fas (L) och nolla (N). Styrfasen (SL) ansluts för att aktivera fläktens tidstyrning, dvs. när badrumslampan tänds finns ström på tändtråden. Detta alternativ ger en fördröjd start på 2 minuter. Fläkten forcerar så länge lampan är tänd. När lampan släcks forcerar fläkten ytterligare 15/30 minuter.
3. Tidstyrning med återfjädrande strömbrytare, se elschema 3.
Fläkten ansluts med konstant spänningsmatning 100-240VAC 50/60Hz, fas (L) och nolla (N). Styrfasen (SL) ansluts för att aktivera fläktens tidstyrning med återfjädrande brytare. Fläkten forcerar 15/30 minuter efter att den återfjädrande brytaren aktiverats.



Monteringsalternativ

Fläkten är godkänd för tak- och väggmontering



Kapacitetskurva

Maxflöde och tillgängligt tryck 140m³/h_57Pa med Ø118mm (125) stös

LES DETTE FØRST!

VIKTIGT!

Les nøye gjennom disse instruksjonene før viften blir tatt i bruk. Viften er tilpasset fast installasjon og skal installeres av godkjent installatør. I henhold til standarden EN 60335 skal følgende taes i betraktning: Dette apparatet kan brukes av personer fra 8 år og oppover samt av personer med nedsatt fysiske eller mentale evner, eller mangel på erfaring og kunnskap om de har fått opplæring eller blitt instruert i bruken av apparatet på sikker måte og er inneforstått med risikoen. Barn skal ikke leke med apparatet. Rengjøring og vedlikehold skal ikke utføres av barn uten tilsyn. Viftekanalens lengde må ikke være mindre enn 200 mm. Ved takmontering eller veggmontering må utendørsåpning- en alltid være beskyttet mot regn og snø med en hette eller utvendig veggitter.

OVERSIKT FUNKSJONER

Fuktautomatikk

Helautomatisk fuktstyring, hvilket innebærer at viften øker hastigheten ved forhøyet luftfuktighet. Hastigheten er justerbar via kontrollpanelet eller via app.

Luktsensor

Viften er til og med utstyrt med en lukt-/luftkvalitets-ensor som øker hastigheten på viften når dårlig luft oppstår. Hastigheten er den samme som valgt for fuktautomatikken.

Timer

Startimpuls via lys sensor eller impulsbryter. Mulighet for forsinket start 2 minutter, samt valgbar ettergangstid 15 eller 30 minutter. Hastigheten er justerbar via kontrollpanelet eller via app.

Kontinuerlig drift

La viften gå kontinuerlig om du behøver en grunnventilasjon i boligen. Hastigheten er justerbar via kontrollpanelet eller via app.

Utluftningsfunksjon

Om viften har vært inaktiv i 26 timer, utfører den et utluftningsprogram på 60 minutter. Utluftningsfunksjonen er ikke aktiv når viften går med kontinuerlig drift. Hastigheten er justerbar via kontrollpanelet eller via app.

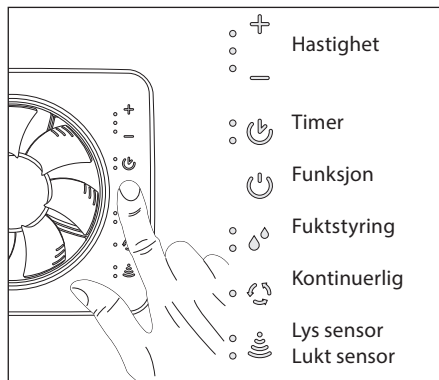
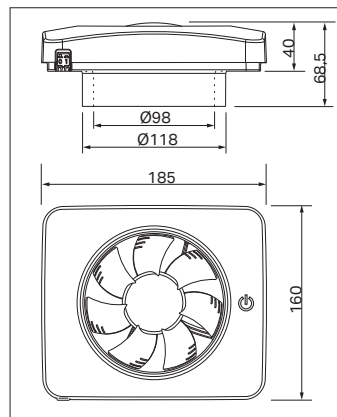
App

Appen Fresh ventilasjon kan lastes ned til Android og IOS telefoner. Ved hjelp av appen får man tilgang til en mengde innstillinger og funksjoner. Se www.fresh.no for mer informasjon om viftens funksjoner med og uten app.



Teknisk data

Makskapasitet (frittblåsende)	140m ³ /h
Lydtrykknivå min	19dB(A) 3m
Max trykk	57Pa
Effektforbruk	2-5W
Innbyggingsmål i vegg	29mm
Hulltakning	105- 130mm
Materiale	ABS plast
Kapslingsklasse	IP44
Isolasjonsklasse	□
Spenning Frekvens	100-240VAC 50-60Hz
Sertifikat	Ⓢ Ⓝ Ⓒ Ⓔ
Montering	Vegg eller tak



Reset

Trykk på funksjonsknappen en gang.
Trykk og hold inne funksjonsknappen i minst 5 sek.

Innstillinger

Trykk på funksjonsymboler og alle justerbare/programmerbare symboler lyser opp. Trykk videre på noen av: Timer, Fuktstyring, Kontinuerlig eller Lys/luftsymbolene.

Da lyser kun den valgte funksjonen som da er klar for justering. Mulighet for hastighets/luftstrømregulering +/- gitt for visse funksjoner. Lysende lampe ved siden av hvert symbol indikerer funksjonsvalg. Se www.fresh.no for mer informasjon om viftens funksjoner med og uten app.

Fabrikkinnstilling

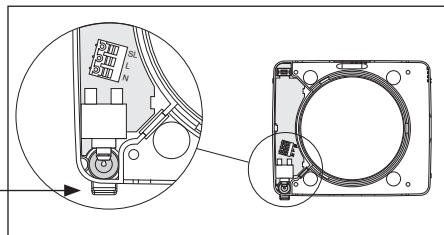
Ved levering har Intellivent SKY følgende funksjoner

Kontinuerlig drift	ca: 10 l/s*
Utluftingsfunksjon	1 time/døgn
Timer	ca: 20 l/s* 15 minutter
Automatisk fuktstyring	ca: 28 l/s*

* frittblåsende

Elektrisk tilkobling

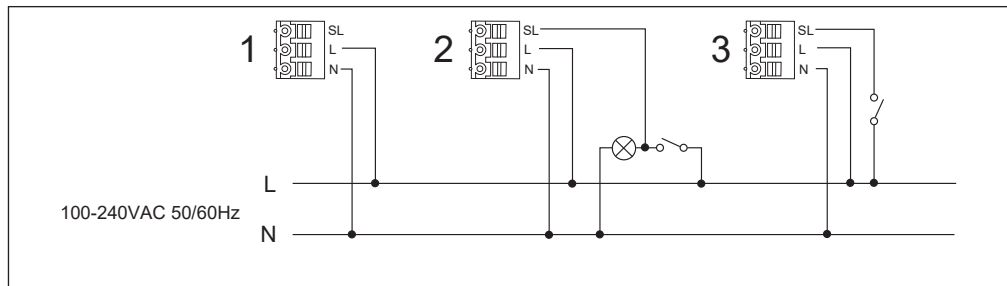
- Elektrisk tilkobling skal utføres av godkjent installatør.
- Viften er dobbelisolert og skal ikke jordes.
- Viften er utstyrt med allpolig bryter og trenger derfor ikke monteres med ekstern bryter.



Installasjonsalternativer

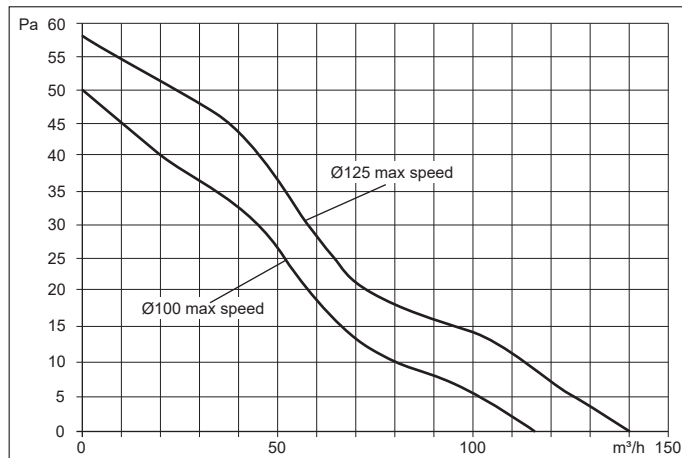
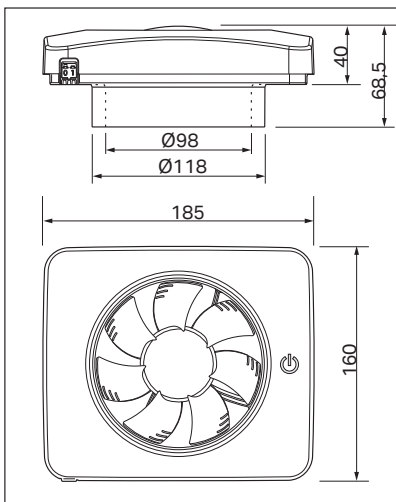
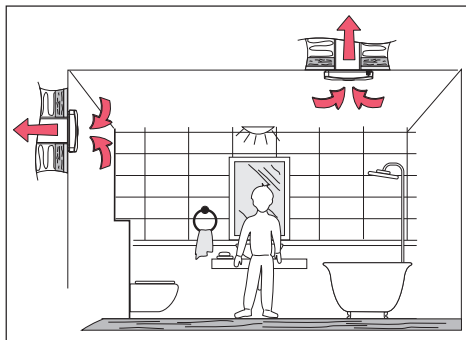
Viften kan installeres på tre ulike måter avhengig av ønsket funksjon.

1. Viften kobles med konstant strømforsyning 100-240VAC 50/60Hz, fase (L) og null (N), se koblingsskjema 1.
2. Tidsstyring med lysbryter, se koblingsskjema 2. Viften kobles med konstant strømforsyning 100-240VAC 50/60Hz, fase (L) og null (N). Styrefasen (SL) kobles til for å aktivere viftens tidsstyring, dvs. når baderomslyset tennes, er det strøm på tenntråden. Dette alternativet gir en forsinket start på 2 minutter. Viften går så lenge lampen er på. Når lampen slukkes, går viften ytterlige 15/30 minutter.
3. Tidsstyring med fjærbelastet strømbryter, se koblingsskjema 3. Viften kobles med konstant strømforsyning 100-240VAC 50/60Hz, fase (L) og null (N). Styrefasen (SL) kobles for å aktivere viftens tidsstyring med fjærbelastet bryter. Viften går 15/30 minutter etter at den fjærbelastede bryteren aktiveres.



Monteringsalternativ

Viften er godkjent for tak- og veggmontering



Kapasitetskurve

Maksimal luftstrøm og tilgjengelig trykk
140m³/h_57Pa med
Ø118mm (125) stuss.

LÆS DETTE FØRST! VIGTIGT!

Læs denne vejledning grundigt inden brug. Ventilatoren er konstrueret til fast installation og skal installeres af en autoriseret elektriker.

Ifølge standarden EN 60335 skal der tages højde for følgende:

Dette apparat kan anvendes af personer fra 8 år og derover og af personer med nedsatte fysiske eller mentale evner eller manglende erfaring og viden, hvis de har fået vejledning eller er blevet instrueret i at anvende apparatet på en sikker måde og kender faren derved.

Børn må ikke lege med apparatet. Rengøring og vedligeholdelse må ikke foretages af børn uden opsyn.

Ventilationskanalens længde må ikke være mindre end 200 mm.

Ved loftmontering eller vægmontering skal afgangsåbningen altid beskyttes mod regn og sne med en hætte eller udvendig væggitter.

OVERBLIK OVER FUNKTIONERNE

Fugtautomatik

Fuldautomatisk fugtstyring, hvilket betyder, at ventilatoren øger luftstrømmen ved forhøjet fugtighed. Luftstrømmen kan indstilles fra betjeningspanelet eller via appen.

Lugtsensor

Ventilatoren er også udstyret med en lugt-/luftkvalitetssensor, som øger luftstrømmen, når der opstår dårlig luft. Luftstrømmen er den samme som den, der er valgt for fugtautomatik.

Timer

Startimpuls via lys sensor eller tændledning. Mulighed for tændingsforsinkelse på 2 minutter og valgbar efterløbstid på 15 eller 30 minutter. Luftmængden kan indstilles fra betjeningspanelet eller via appen.

Kontinuerlig drift

Lad ventilatoren køre kontinuerligt, hvis du har brug for grundlæggende ventilation i boligen. Luftmængden kan indstilles fra betjeningspanelet eller via appen.

Udluftningsfunktion

Hvis ventilatoren har været inaktiv i 26 timer, kører den et udluftningsprogram i 60 minutter. Udluftningsfunktionen er ikke aktiv, når ventilatoren kører med kontinuerlig drift. Luftstrømmen kan indstilles fra betjeningspanelet eller via appen.

App

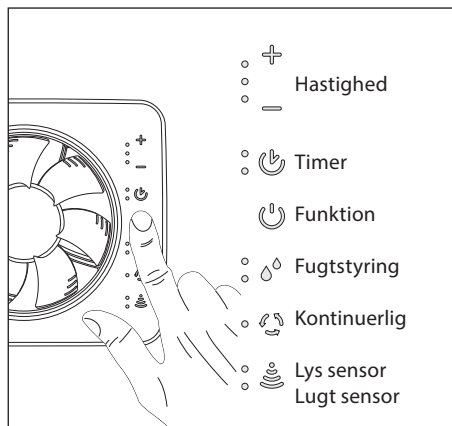
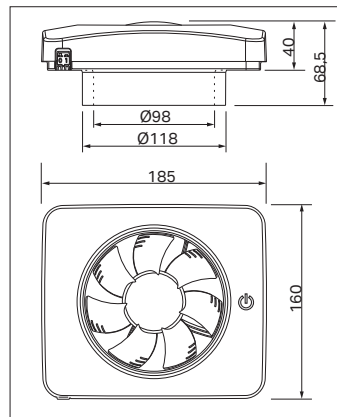
Appen Fresh ventilation kan downloades til Android- og iOS-telefoner. Appen giver dig adgang til en række indstillinger og funktioner.

På hjemmesiden www.fresh.se er der detaljerede oplysninger om alle ventilatorens funktioner med og uden app.



Tekniske data

Maksimal kapacitet (frit blæsende)	140m ³ /h
Lydtryk min	19dB(A) 3m
Maks tryk	57 Pa
Effektforbrug	2-5W
Studsdybde	29mm
Hulmål	105-130mm
Materiale	ABS plast
Kapslingsklasse	IP44
Isoleringsklasse	□
Spænding/frekvens	100-240VAC 50-60Hz
Certifikater	Ⓢ Ⓝ Ⓢ Ⓢ Ⓢ
Montering	Væg eller loft



Reset

Tryk en gang på funktionsknappen.
Tryk og hold funktionsknappen i mindst 5 sek.

Indstillinger

Når du trykker på tænd/sluk-knappen (funktion symbol), lyser alle justerbare/programmerbare symboler op. Tryk derefter på et af symbolerne: Timer, Fugtstyring, Kontinuerlig eller Lys/luft sensor.

Den valgte funktion lyser og er klar til at blive justeret. Regulering af hastighed/luftmængde med +/- er muligt ved visse funktioner.

Hvis lampen lyser ud for et symbol, er funktionen valgt. På hjemmesiden www.fresh.se er der detaljerede oplysninger om alle ventilatorens funktioner med og uden app.

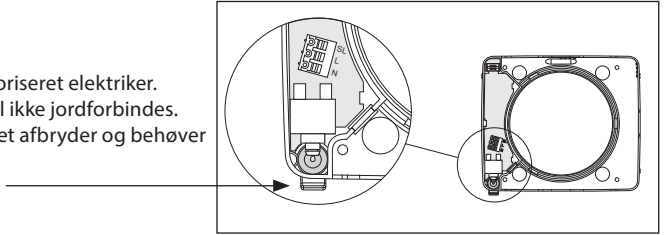
Fabriksindstilling

Ved levering har Intelligent SKY følgende indstillinger:

Kontinuerlig drift	ca: 10 l/s*
Udluftningsfunktion	1 time/døgn
Timer	ca: 20 l/s* 15 minutter
Automatisk fugtstyring	ca: 28 l/s*
	* frit blæsende

Elektrisk tilslutning

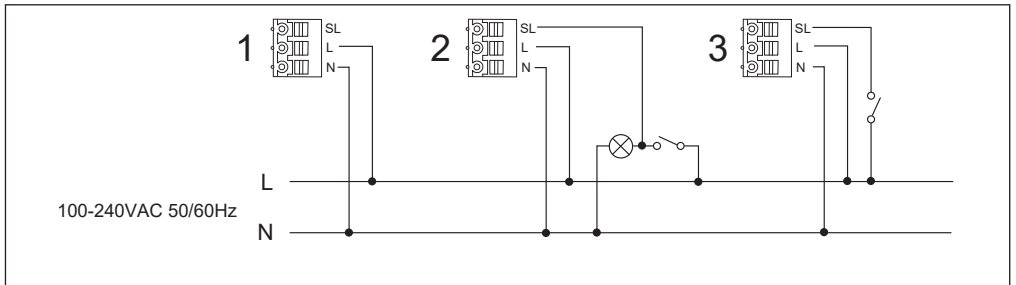
- Elinstallationen skal udføres af en autoriseret elektriker.
- Ventilatoren er dobbeltisoleret og skal ikke jordforbindes.
- Ventilatoren er udstyret med en alpolet afbryder og behøver ikke en ekstern afbryder.



Installationsmuligheder

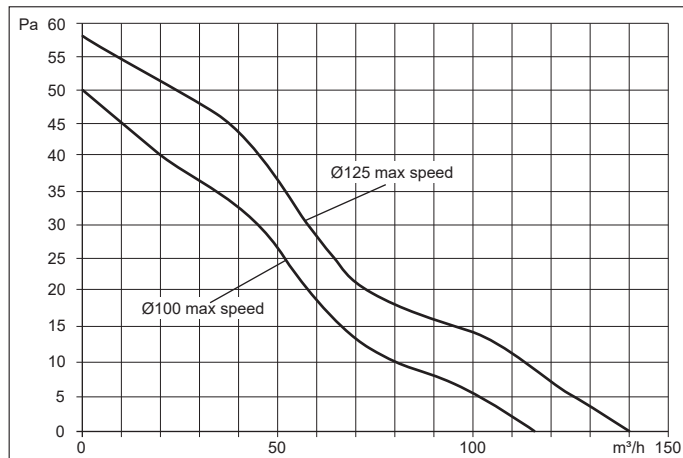
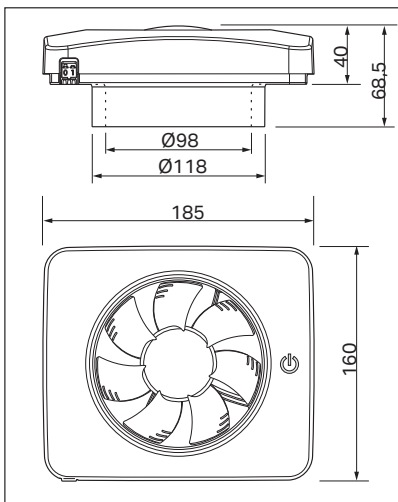
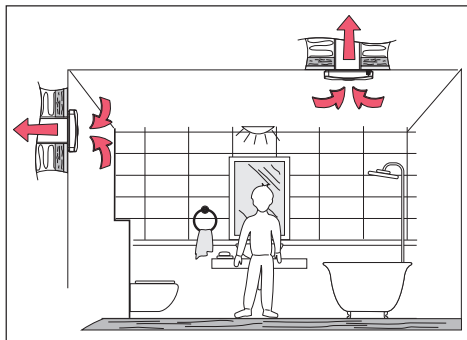
Ventilatoren kan tilsluttes på tre forskellige måder afhængig af den ønskede funktion.

1. Ventilatoren skal tilsluttes med en jævnspænding på 100-240VAC 50/60Hz, fase (L) og nul (N), se eldiagram 1.
2. Ventilatoren skal tilsluttes med en jævnspænding på 100-240VAC 50/60Hz, fase (L) og nul (N), se eldiagram 2. Styrefasen (SL) tilsluttes for at aktivere ventilatorens tidsstyring, dvs. at når lyset tændes i badeværelset, er der strøm på tændledningen. Denne installationsmulighed giver en forsinket start på 2 minutter. Ventilatoren kører, så længe lampen er tændt. Når lampen slukkes, kører ventilatoren i yderligere 15/30 minutter.
3. Tidsstyring med tilbagefjedrende strømafbryder, se eldiagram 3. Ventilatoren skal tilsluttes med en jævnspænding på 100-240VAC 50/60Hz, fase (L) og nul (N). Styrefasen (SL) tilsluttes en tilbagefjedrende afbryder for at aktivere ventilatorens tidsstyring. Ventilatoren kører i 15/30 minutter, efter at den tilbagefjedrende afbryder er aktiveret.



Placeringsmuligheder

Ventilatoren er godkendt til væg- og loftmontering.



Kapacitetskurve

Maksimal luftstrøm og tilgængeligt tryk:
140 m³/h_57 Pa med en studs på Ø118mm (125).

LUE TÄMÄ ENSIN!

TÄRKEÄÄ!

Lue nämä ohjeet huolellisesti ennen laitteen käyttöä. Puhallin on suunniteltu kiinteään asennukseen. Sähköasennuksen suorittaa vain valtuutettu sähköasentaja.

Standardin EN 60335 mukaisesti on huomioitava seuraavaa:

Tätä laitetta voi käyttää 8 vuotias ja vanhempi henkilö sekä henkilö, jolla on heikentynyt fyysinen tai henkinen kyky tai kokemuksen puute, mikäli häntä on opastettu laitteen turvallisesta käytöstä ja hän on tietoinen riskeistä.

Lapset eivät saa leikkiä laitteella.

Lapset eivät saa puhdistaa tai huoltaa laitetta ilman valvontaa.

Tuulettimen kanavan pituus pitää olla vähintään 200 mm.

Seinä- ja kattoasennuksissa ulkopuolella oleva aukko on suojattava sateelta katoksella/ulkosäleiköllä.

TOIMINTA LYHYESTI

Kosteustunnistin

Taysin automaattinen kosteuden säätö puhaltimen tehoa muuttamalla. Tehoa voidaan säätää joko ohjauspaneelista tai sovelluksella.

Hajutunnistin

Puhallin on varustettu myös haju-/ilmanlaatu-anturilla, joka lisää ilmavirtausta, jos ilman laatu on huono. Teho on sama kuin kosteustunnistimelle säädetty.

Ajastin

Käynnistyy valo-/ilmanlaatu-tunnistimesta tai kytkimestä. Mahdollisuus kahden minuutin käynnistysviiveeseen sekä 15 tai 30 minuutin jälkikäyntiin. Tehoa voidaan säätää joko ohjauspaneelista tai sovelluksella.

Jatkuva peruskäynti

Suosittelemme jatkuvaa perusilmanvaihtoa, jotta sekä rakennus että asukkaat voivat paremmin. Tehoa voidaan säätää joko ohjauspaneelista tai sovelluksella.

Tuuletustoiminto

Jos puhallin on ollut pysähdyksissä 26 tuntia, se käynnistää automaattisesti 60 minuutin tuuletuksen. Tuuletustoiminto ei aktivoidu, jos puhallin on peruskäynnillä. Tuulettustehoa voidaan säätää joko ohjauspaneelista tai sovelluksella.

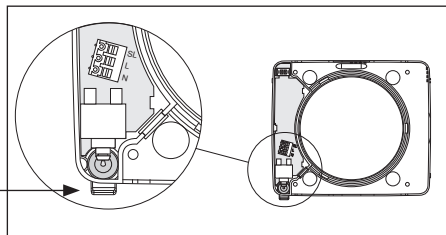
Sovellus

Fresh ventilation -sovellus on ladattavissa sekä Android-että iOS-puhelimiin. Sovelluksen avulla saat käyttöösi erilaisia asetuksia ja ominaisuuksia. Katso osoitteesta www.fresh.se yksityiskohtaiset tiedot puhaltimen ominaisuuksista sovelluksella ja ilman sitä. Sieltä löytyy myös laitevaatimukset sovelluksen käyttöön.



Sähkökytkentä

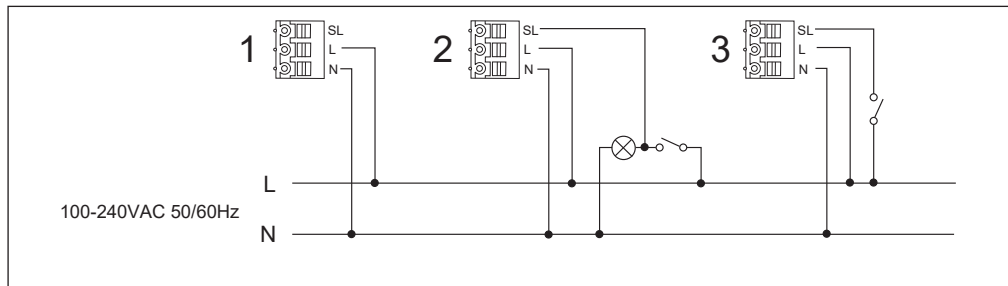
- Sähköasennuksen saa suorittaa valtuutettu sähköasentaja.
- Puhallin on kaksoiseristetty, eikä sitä tarvitse maadoittaa.
- Puhaltimessa on moninapainen kytkin, joten ulkoista virtakytkintä ei tarvita



Asennusvaihtoehdot

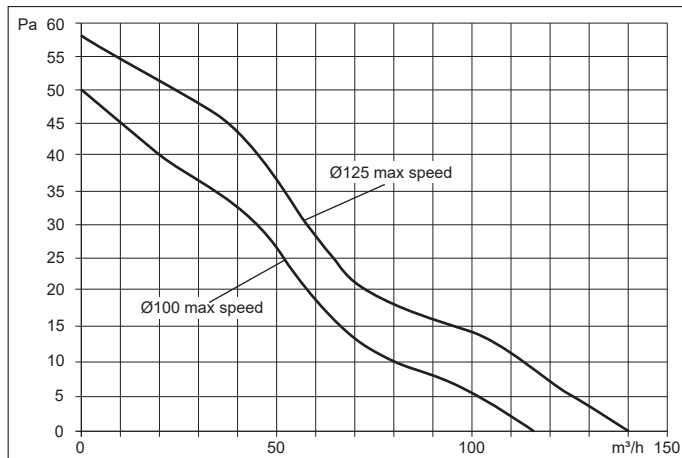
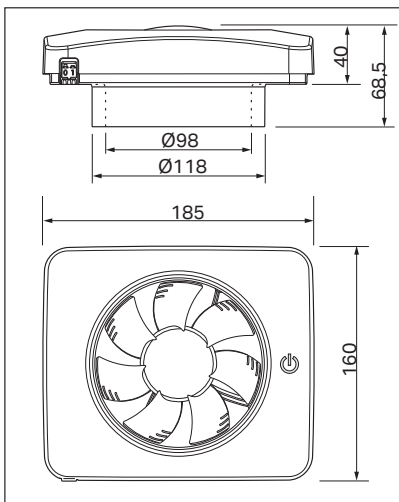
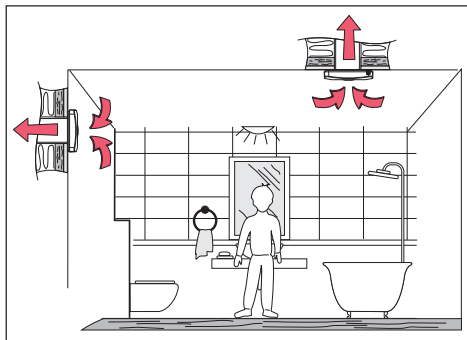
Puhallin voidaan kytkeä kolmella eri tavalla riippuen halutuista toiminnoista.

1. Puhallin on kytketty vakiojännitteellä 100-240VAC 50/60Hz, vaihe (L) ja nolla (N), katso kaavio 1.
2. Aikahaus valaisinkytkimellä, katso kaavio 2. Puhallin on kytketty jatkuvalla jännitteellä 100-240VAC 50/60Hz, vaihe (L) ja nolla (N). Ohjausvirta (SL) on yhdistetty aktivoimaan puhaltimen aikahauksen, ts. kun kylpyhuoneen valot syttyvät, virta tulee myös sytytysjohdolle. Tällä vaihtoehdolla puhaltimella on 2 minuutin käynnistysviive. Puhallin käy niin kauan kuin valaisin on päällä. Kun valot sammuvat, puhallin käy jälkikäynnillä vielä 15/30 minuuttia.
3. Aikahaus painonapilla, katso kaavio 3. Puhallin on kytketty vakiojännitteellä 100-240VAC 50/60Hz, vaihe (L) ja nolla (N). Ohjausvirta (SL) on yhdistetty aktivoimaan puhaltimen aikahauksen painonapista. Puhallin on toiminnassa 15/30 minuutin ajan napin painamisesta.



Asennusvaihtoehdot

Puhallin soveltuu sekä katto- että seinäasennukseen.



Kapasiteettikäyrä

Maksimivirtaus ja käytettävissä oleva paine 140 m³/h_57 Pa Ø118mm (125) liitosputkella.

READ THIS FIRST!

IMPORTANT!

Please read these instructions carefully before use. The fan is designed for permanent installation and must be installed by an authorized electrician.

According to the EN 60335 Standard, the following must be taken into account: This product can be used by persons aged 8 years and over and by persons with reduced physical or mental ability or lack of experience and knowledge, if they have received guidance or been instructed on the use of the product in a safe manner and are aware of the risks. Children must not play with the product. Cleaning and maintenance must not be carried out by children without supervision. The fan channel length must not be less than 200mm. When mounting in wall or ceiling the external opening must always be protected against rain/snow with a hood/exterior grille.

FUNCTIONS

Automatic humidity control system

Fully automatic humidity control, which means the fan increases the air flow at increased humidity. The air flow can be adjusted from the control panel or via the app.

Air quality sensor

The fan is also equipped with an air quality sensor that increases the air flow when the air is poor. The air flow is the same as that selected for automatic humidity control system.

Timer

Triggered via light sensor or igniter wire. Possibility of a 2 minute delay, and selectable run-on time 15 or 30 minutes. The air flow can be adjusted from the control panel or via the app.

Continuous operation

Let the fan run continuously if you need basic ventilation in your home. The flow can be adjusted from the control panel or via the app.

Airing function

If the fan has been inactive for 26 hours, it will run an airing program for 60 minutes. The airing function is not active when the fan is running continuously. The air flow can be adjusted from the control panel or via the app.

App

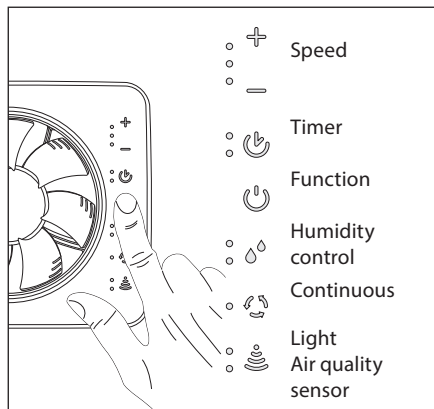
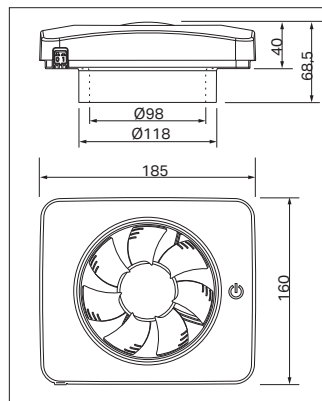
The Fresh ventilation app can be downloaded to Android and IOS phones. The app gives you access to a variety of settings and functions.

See the Fresh website for detailed information on all fan functions with and without the app. www.fresh.se



Technical data

Maximum airflow (free blowing)	140m ³ /h
Min sound pressure level	19dB(A) 3m
Max pressure	57 Pa
Power consumption	2-5W
Spigot depth	29mm
Hole size	105- 130 mm
Material	ABS plast
Protection rating	IP44
Insulation class	□
Voltage Frequency	100-240V AC 50-60Hz
Certificates	Ⓢ Ⓝ Ⓒ Ⓔ
Mounting options	Wall or ceiling



Reset

Press the function button once. Press and hold the function button for at least 5 seconds.

Settings

Press the function icon and all adjustable/programmable symbols will light up. Then press any of the Timer, Humidity control, Continuous or Light/Air quality symbols. This will only light up the selected function, which is then ready for adjustment. Possibility to control speed/flow +/- is provided for certain functions. Lit lamps next to each symbol indicate the function selection. See the Fresh website for detailed information on all fan functions with and without the app. www.fresh.se

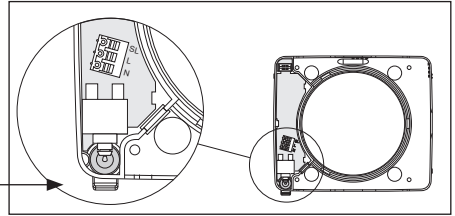
Factory settings

On delivery, Intellivent SKY has the following functions:	
Continuous operation	approx 10 l/s*
Airing function	1 hour/day
Timer	approx 20 l/s* 15 minutes
Automatic humidity control	approx 28 l/s*
	* freeblowing

Electrical wiring

-Electrical installation must be carried out by an authorized electrician.

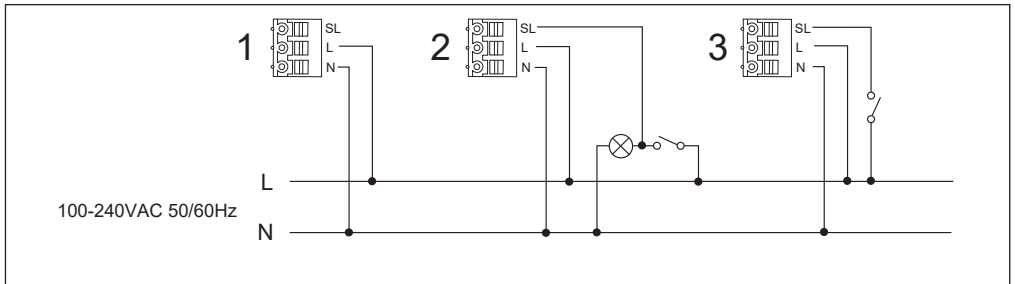
- The fan is double insulated and should not be grounded.
- The fan is fitted with a multi-pole switch and does not require a pre-wired external switch



Installation options

The fan can be connected in three different ways depending on the desired function.

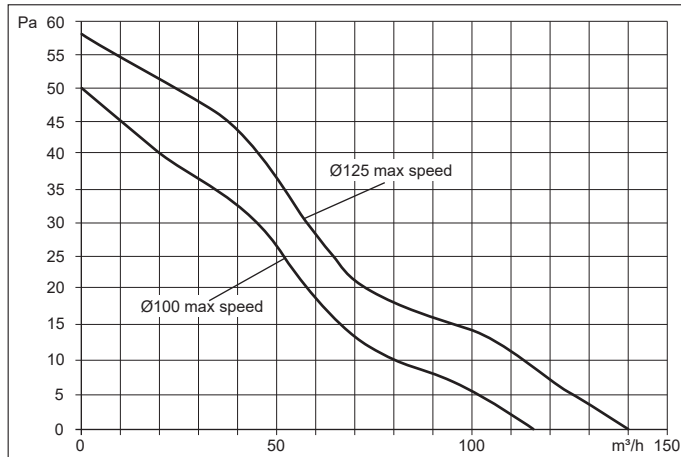
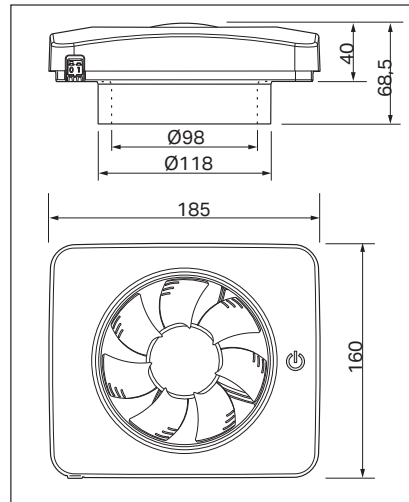
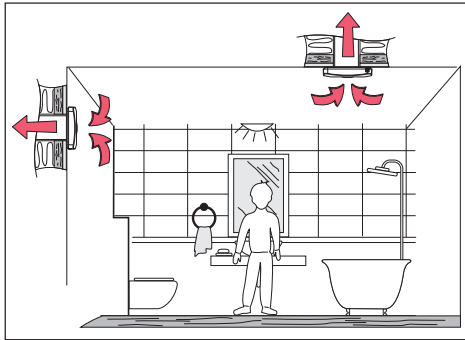
1. The fan is connected with constant voltage supply 100-240VAC 50/60Hz, phase (L) and Zero (N), see wiring diagram 1.
2. Time control with light switch, see wiring diagram 2. The fan is connected with constant voltage supply 100-240VAC 50/60Hz, phase (L) and Zero (N). The control phase (SL) is connected to activate the fan's time control, i.e. when the bathroom light comes on, there is power to the igniter wire. This option provides a delayed start of 2 minutes. The fan will run as long as the light is lit. When the light goes out, the fan will run for another 15/30 minutes.
3. Time control with spring-loaded switch, see wiring diagram 3. The fan is connected with constant voltage supply 100-240VAC 50/60Hz, phase (L) and Zero (N). The control phase (SL) is connected to activate the fan's time control with spring-loaded switch. The fan runs for 15/30 minutes after the spring-loaded switch has been activated.



Wall- & ceiling mounting & Capacity

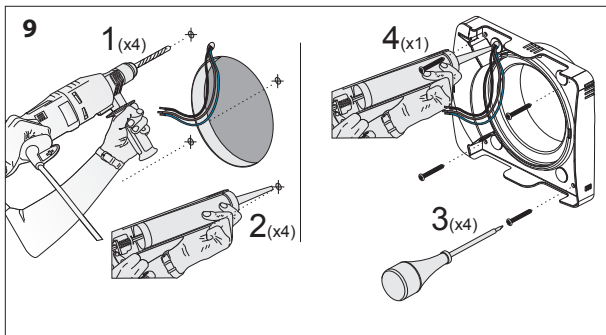
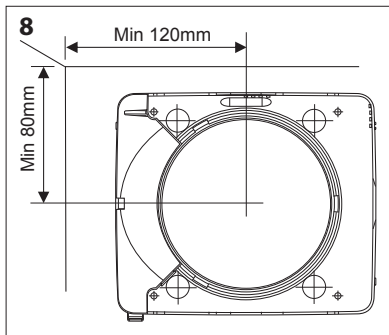
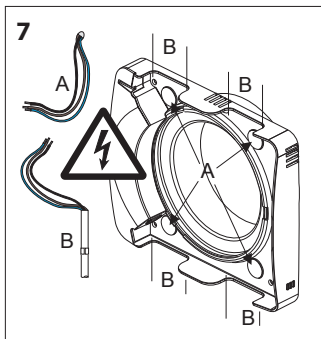
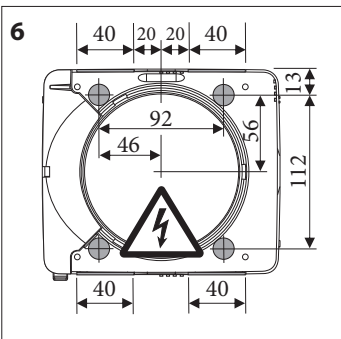
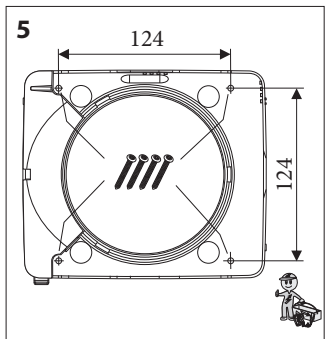
Mounting options

The fan is approved for ceiling and wall mounting



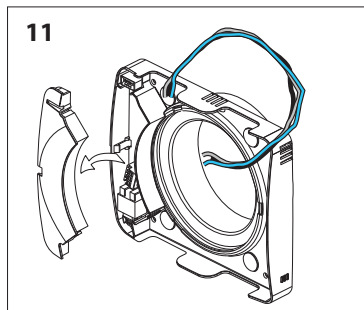
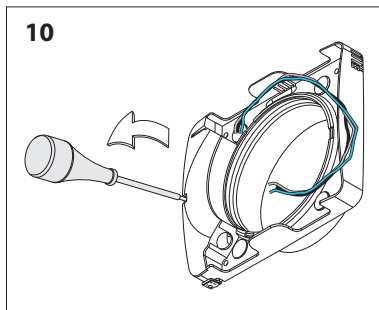
Capacity curve

Maximum flow and available pressure
140 m³/h_57 Pa with
Ø118mm (125) adapter.



ELINSTALLATION

- NO** Installasjon
- DK** Installation
- FI** Asennus
- EN** Installation

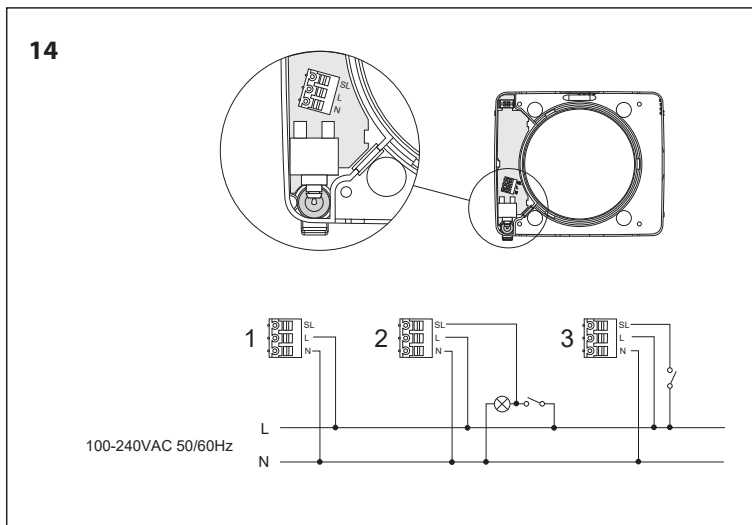
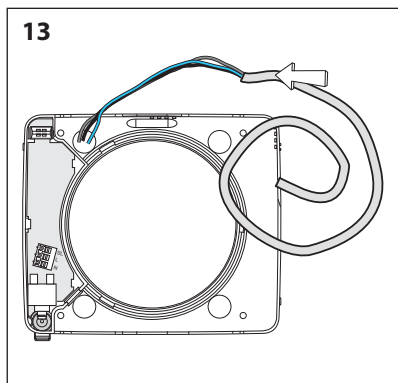
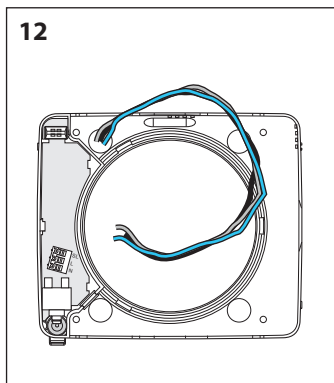


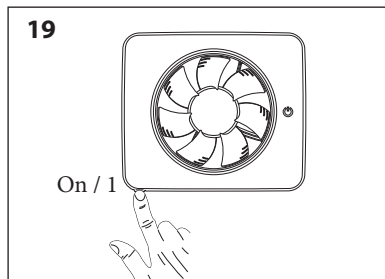
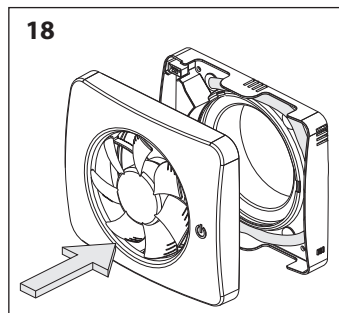
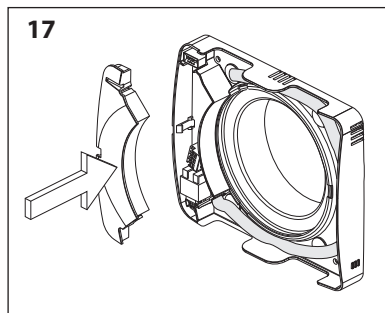
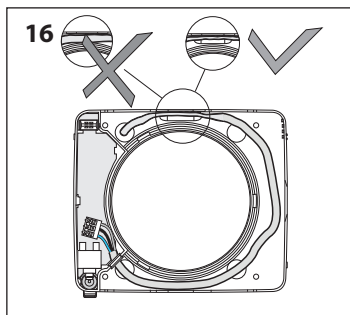
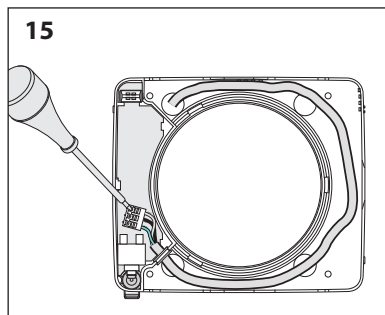
ELINSTALLATION

- NO** Installasjon
- DK** Installation
- FI** Asennus
- EN** Installation

MONTERING

- NO** Monterig
- DK** Monterig
- FI** Asentaminen
- EN** Mounting





RENGÖRING & UNDERHÅLL

NO Rengjøring & Vedlikehold

DK Rengøring & Vedligeholdelse

FI Puhdistus & Puhdistus

EN Cleaning & Maintenance

SV **Underhåll**

Fresh Intellivent SKY är konstruerad för att kunna arbeta effektivt under många år. För att fläkten ska fungera på rätt sätt krävs det att den rengörs med jämna intervaller. Intervallet styrs av hur mycket fläkten går samt luftkvaliteten. Rengör fläkten minst två gånger/år eller efter behov. Vid rengöring, gör fläkten spänningslös genom att trycka på den allpoliga brytaren uppåt till läge O - OFF.

NO
Vedlikehold
Fresh Intellivent SKY er konstruert for å kunne arbeide effektivt i mange år. For at viften skal fungere på riktig måte kreves det at den rengjøres med gjevne mellomrom. Intervallene for rengjøring styres av hvor mye viften går, samt luftkvaliteten. Rengjør viften minst to ganger/år eller ved behov. Ved rengjøring, gjør viften strømløs ved å trykke den allpolige bryteren til stilling O –OFF.

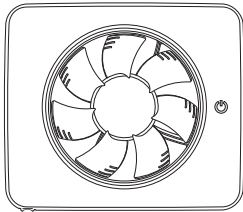
DK
Vedligeholdelse
Fresh Intellivent SKY er konstrueret til at kunne arbejde effektivt i mange år. For at ventilatoren kan fungere ordentligt, skal den rengøres med jævne mellemrum. Rengøringsintervallet bestemmes af, hvor meget ventilatoren kører, og af luftkvaliteten. Rengør ventilatoren mindst to gange om året eller efter behov. I den rengøring skal ventilatoren gøres spændingsløs ved at trykke den alpolede afbryder opad til positionen O – OFF.

FI
Puhdistus
Fresh Intellivent SKY on suunniteltu toimimaan tehokkaasti useita vuosia. Jotta puhallin toimisi oikein, se on puhdistettava säännöllisesti. Puhdistusvälin pituus riippuu puhaltimen käyttömäärästä ja ilman laadusta. Puhdistusta puhallin vähintään kahdesti vuodessa tai tarpeen mukaan. Ennen puhdistusta sulje puhaltimen virta moninapaisesta kytkimestä O-OFF asentoon.

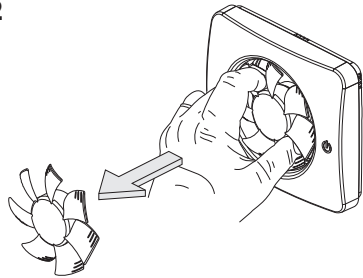
EN
Maintenance
Fresh Intellivent SKY is designed to work efficiently for many years. For the fan to work correctly, it must be cleaned regularly. The cleaning interval is determined by how long the fan is operated and the air quality. Clean the fan at least twice/year or as necessary. When cleaning, disconnect the power to the fan by pressing the multi-pole switch upwards to the O position, OFF.

1

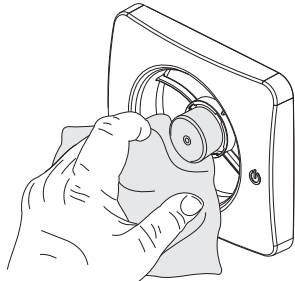
Off / 0



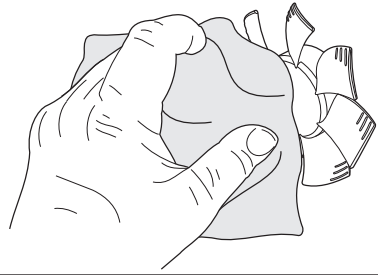
2



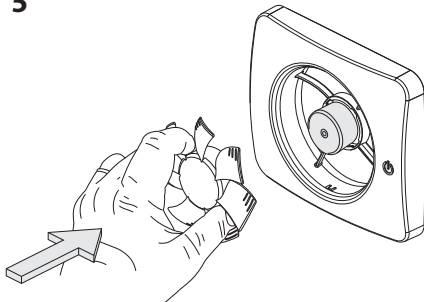
3



4

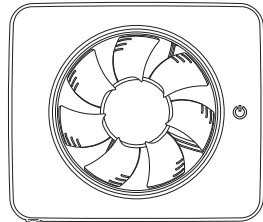


5



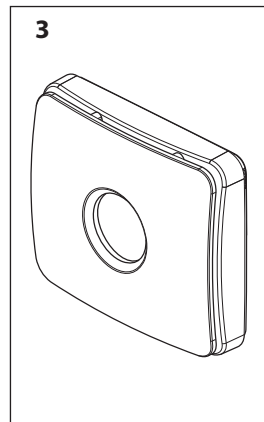
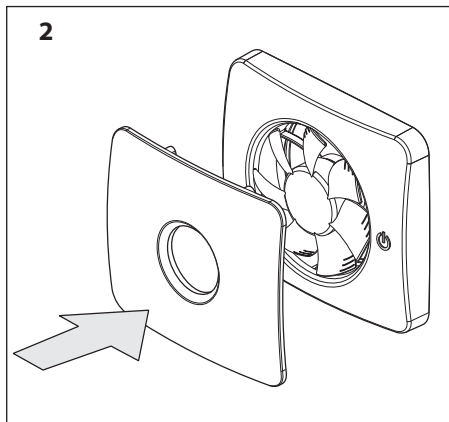
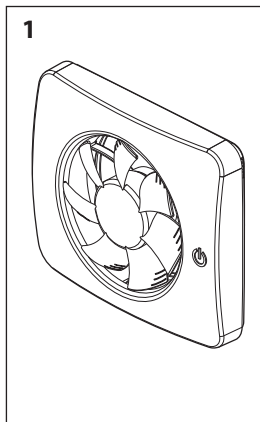
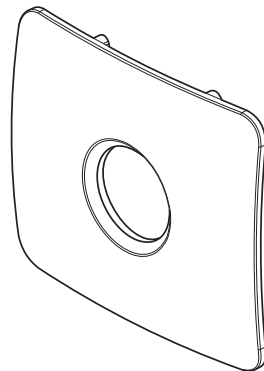
6

On / 1



DESIGNFRONT (EXTRA TILLBEHÖR)

- SE** Montering av designfront med magneter (extra tillbehör)
- NO** Montering av designhette med magneter (ekstra tillbehør)
- DK** Montering af designhætte med magneter (ekstra tilbehør)
- FI** Asennus, design-kansi magneeteilla (lisätarvike)
- EN** Mounting of design front with magnetfitting (accessory)



GARANTI



Vi ger 5 års garanti mot fabriktionsfel.

För att garantin ska gälla krävs att inköpsbevis kan uppvisas och att fläkten:

- är monterad och installerad enligt installationsguiden i denna handbok.
- har underhållits enligt underhållsinstruktionerna i denna handbok.
- är monterad i en normal bostadsmiljö.
- är inkopplad med spänning 100-240VAC 50/60Hz.
- inte utsatts för åsknedslag eller onormala strömtoppar.
- inte utsatts för åverkan.
- har installerats så att vatten ej kan spruta/överskölja fläkten.
- inte har installerats i en miljö där temperaturen överstigit 50° Celsius.

Produkten reklameras till inköpsstället.

ÅTERVINNING

Produkten är märkt med WEEE-symbolen som visar att den inte får slängas bland hushållssoporna utan den ska återvinnas på lämplig återvinningsplats i respektive kommun.

Fresh AB är anslutet till Sveriges landsomfattande system för återvinning, enligt europeiska WEEE direktivet. För mer info se www.fresh.se

GARANTI



Vi gir 5 års garanti mot fabriktionsfeil.

For at garantien skal gjelde, er det påkrevd at man kan fremlegge kjøpsbevis og at viften:

- er montert og installert i henhold til installasjonsveiledningen i denne håndboken.
- har vært vedlikeholdt i henhold til vedlikeholdsinstruksjonene i denne håndboken.
- er montert i et normalt boligmiljø.
- er tilkoblet spenning på 100-240VAC 50/60Hz.
- Ikke har vært utsatt for lynnedslag eller unormale strömtopper.
- ikke utsatt for manipulering.
- er installert slik at vann ikke kan sprute/oversvømme viften.
- Ikke er installert i et miljø der temperaturen overstiger 50° C

Produktet reklameres til innkjøpsstedet.

GJENVINNING

Produktet er merket med WEEE- symbolet som indikerer at det ikke skal kastes i hunsholdningsavfall, men skal gjenvinnes på eget gjenvinningsted.

GARANTI



Vi yder 5 års garanti mod fabrikationsfejlf.

Garantien gælder kun, hvis der kan fremvises købsbevis, og hvis ventilatoren:

- er samlet og installeret i henhold til installationsvejledningen i denne håndbog
- er vedligeholdet i henhold til vedligeholdelsesanvisningerne i denne håndbog
- er monteret i et almindeligt boligmiljø.
- er sluttet til en spænding på 100-240VAC 50/60Hz
- ikke har været udsat for lynnedslag eller unormale strømbelastninger
- ikke er blevet beskadiget
- er installeret, så vandet ikke kan sprøjte på eller overskylle ventilatoren
- ikke er installeret i et miljø, hvor temperaturen har oversteg 50 °C

Der skal reklameres over produktet til købsstedet.

GENVINDING

Produktet er mærket med WEEE-symbolen, der angiver, at det ikke må bortskaffes med almindeligt husholdningsaffald, men i stedet skal genvindes på en genbrugsstation i den pågældende kommune.

TAKUU



Myyönnämme 5 vuoden takuun.

Jotta takuu olisi voimassa, ostokuitti vaaditaan, ja että puhallin:

- on asennettu ja kytketty tämän käsikirjan asennusohjeen mukaan
- on säännöllisesti huollettu tämän käsikirjan huolto-ohjeen mukaan
- on asennettu normaaliin asuinympäristöön (etäisyys saunan ovesta vähint. 1 m)
- on kytketty jännitteeseen 100-240VAC 50/60Hz
- ei ole altistunut salamoilille tai epänormaaleille virtapiikeille
- ei ole käytetty väärin
- on asennettu siten, ettei vettä roisku/pääse puhaltimeen
- on asennettu ympäristöön, jossa lämpötila on enintään 50°C

Reklamaatit osoitettava liikkeeseen, josta puhallin on hankittu.

KIERRÄTYS

Puhallin on merkitty WEEE-symbolilla, joka tarkoittaa, että sitä ei tule hävittää kotitalousjätteen mukana, vaan viedään asianmukaiseen kierrätyspisteeseen. Fresh AB kuuluu Ruotsin valtakunnalliseen kierrätysjärjestelmään eurooppalaisen WEEE direktiivin mukaisesti. Katso lisätietoja www.fresh.se

WARRANTY



We provide a 5-year warranty against manufacturing defects.

For the warranty to be valid, proof of purchase is required and the fan:

- must be assembled and installed in accordance with the installation guide in this manual
- must have been maintained according to the maintenance instructions in this manual
- must be mounted in a normal residential environment
- must be connected to a voltage of 100-240VAC 50/60Hz
- has not been exposed to lightning or abnormal power surges
- has not been subjected to tampering
- has been installed so that water cannot spray/flush the fan
- must not have been installed in an environment where the temperature has exceeded 50° Celsius

Product complaints shall be made to the point of purchase.

RECYCLING

The product is labelled with the WEEE symbol indicating that it must not be disposed of in the household waste, but should be recycled at the appropriate place in each municipality.


Fresh AB is a member of Sweden's nationwide system for Recycling.



Kom igång:

Snabbguide

Funktionsindikering ges med fyra olika färger.

 Funktionssymbolen lyser beroende på vilken funktion som är aktiv.

Inget sken

Fläkten är av eller aktiverad med kontinuerlig gång.

Blått sken

Fläkten går på grund av förhöjd fukt.

Blinkande blått

Fläkten går på grund av att den upptäckt att den kan sänka fukten i rummet.

Grönt sken

Luktsensorn har aktiverat fläkten

Lila sken

Fläkten är startad av vädringsfunktionen.

Gult sken

Fläkten går på timer.

Blinkande gult

Tillslagsfördröjningstimer räknar ner, snabbare blinkningar mot slutet.

Snabbguide för Intelligent SKY

För att få tillgång till de funktioner som går att programmera. Tryck först på funktionssymbolen.

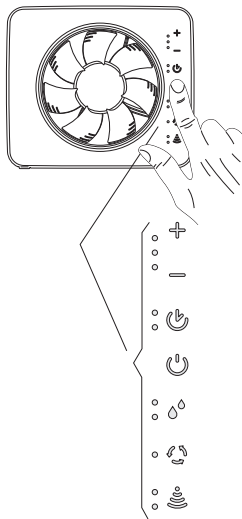








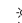
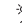
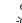
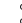


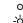
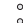
















Alla programmerbara funktioner symboler lyser upp.



Timer Fuktstyrning Kontinuerlig gång Ljuskäkt

För att aktivera önskad funktion tryck på någon av de fyra symbolerna och följ sedan instruktionen till höger. Processen avslutas sedan med att trycka på funktionssymbolen 2 ggr.



<p>Timer Välj tid: Ett tryck i taget 15 min  30 min </p>	<p>Aktivering/avaktivering av tillslagsfördröjning: Håll kvar 2 sekunder. Lamporna blinkar 3 ggr 15 min  30 min </p>	<p>Öka eller minska luftflödet: Tryck på +/--knapparna.  </p>
<p>Fuktstyrning Indikering av respons: Respektive lampna lyser. Hög  Medel  Låg  Ej aktiv </p>	<p>Stega framåt för val av respons: Håll kvar 2 sekunder Hög  Medel  Låg  Ej aktiv </p>	<p>Öka eller minska luftflöde vid fuktaktiverad gång: Tryck på +/--knapparna.  </p>
<p>Kontinuerlig gång Aktivera: Tryck tills lampan tänds. </p>	<p>Avaktivera: Tryck tills lampan släcks. </p>	<p>Flödesinställning: Öka eller minska Tryck på +/--knapparna.  </p>
<p>Ljus och luktsensor Indikering för aktiv / inaktiv Respektive lampna lyser: Ljus  Lukt  Lukt och ljus  Ej aktiv </p>	<p>Aktivera/avaktivera: Ljussensorn till/ från. Tryck upprepat tills lampan tänds eller släcks. Ljus  Luktsensor till/ från. Tryck upprepat tills lampan tänds eller släcks. Lukt </p>	<p>Öka eller minska luftflödet: Välj funktion för inställning av timer för inställning av ljussensor. Välj funktion för fukt funktionen för inställning av luktsensorn Tryck på +/--knapparna.  </p>
<p>Aterställning (till fabriksinställning)</p>	<p>Aktivera 1 tryck </p>	<p>Håll minst 5 sekunder (2:a trycket). </p>

Getting started:

Quick guide

Function indication is given with different colours.

The function symbol is lit depending on the active function.

No light

The fan is off or activated for continuous operation.

Blue light

The fan runs due to increased humidity.

Flashing blue light

The fan runs because it has detected that it can lower the humidity in the room.

Green light

The air quality sensor has activated the fan.

Purple light

The fan has been started by the airing function.

Yellow light

The fan runs on the timer

Flashing yellow

The delay timer counts down, faster flashes towards the end.

Quickguide for Intellivent SKY

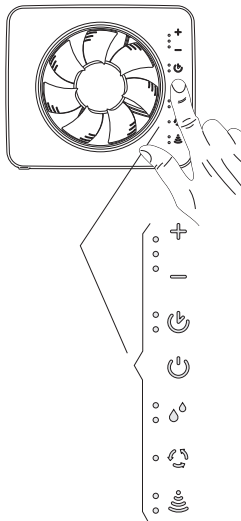
To access the functions that can be programmed. First, press the function icon.



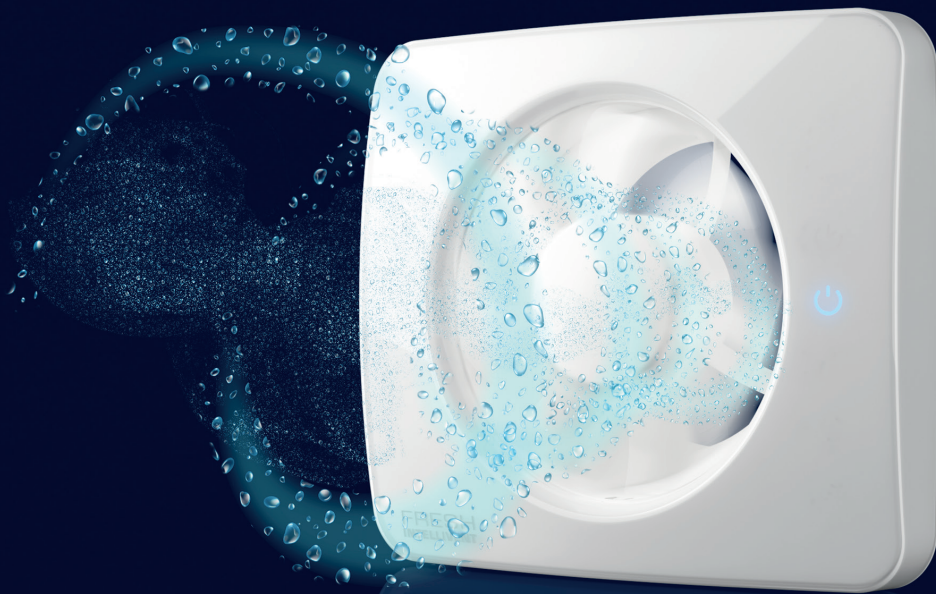
All programmable function symbols light up.



To activate the desired function, press any of the four symbols and then follow the instructions to the right. The process is then ended by pressing the function icon twice.



<p>Timer Select time:</p> <p>One press at a time</p> <p>15 min 30 min </p>	<p>Activate / deactivate delayed start</p> <p>Hold for 2 seconds. The lamps flash 3 times.</p> <p>15 min 30 min </p>	<p>Increase or decrease air flow:</p> <p>Press the +/- buttons</p> <p> </p>
<p>Humidity control Response indication:</p> <p>The corresponding lamp lights up</p> <p>Fast Normal Slow Deactive </p>	<p>Step forward for response selection:</p> <p>Hold for 2 seconds</p> <p>Fast Normal Slow Deactive </p>	<p>Increase or decrease air flow during humidity-activated operation:</p> <p>Press the +/- buttons</p> <p> </p>
<p>Continuous operation Activate</p> <p>Press until the lamp comes on</p> <p> </p>	<p>Deactivate:</p> <p>Press until the lamp goes out</p> <p> </p>	<p>Setting the air flow: Increase or decrease</p> <p>Press the +/- buttons</p> <p> </p>
<p>Light and air quality sensor Indications:</p> <p>The corresponding lamp lights up</p> <p>Light sensor Air quality sensor Light sensor & air quality sensor Inactive </p>	<p>Activate/deactivate:</p> <p>Light sensor on/off Press repeatedly until the lamp comes on or off</p> <p>Light sensor Air quality sensor on/off. Same as for light sensor.</p> <p>Air quality sensor </p>	<p>Setting the air flow: Increase or decrease</p> <p>Select the Timer speed function, which is common for the flow with lightsensor.</p> <p>Air quality function has same speed as humidity function.</p> <p>Press the +/- buttons</p> <p> </p>
<p>Reset (to factory settings)</p>	<p>Activate 1 touch</p> <p></p>	<p>Touch and hold 5 sec. (2.2nd touch).</p> <p></p>



Copyright © Fresh AB

SE: Vi reserverar oss för tryckfel och förbehåller oss rätten till material- och konstruktionsändringar.

EN: We accept no liability for printing errors and reserve the right to make changes to materials and designs.

008750_Sky Manual Nordic Edition 2018



Fresh
Ventilation

Fresh AB
Gransholmsvägen 136 • SE-355 99 Gemla • Sweden
Phone +46(0)470 - 70 77 00 • fresh.se