

Användarhandbok
NIBE™ SPLIT HBS 05
AMS 10-8 / 10-12 / 10-16,
HBS 05-12 / 05-16
Luft/vatten-värmepump

Innehållsförteckning

1 Viktig information	4
Anläggningsdata	4
Säkerhetsinformation	5
Landsspecifik information	9
Kontaktinformation	10
NIBE SPLIT HBS 05 - Ett bra val	12
2 Värmepumpen – husets hjärta	13
Värmepumpens funktion	13
Kontakt med NIBE SPLIT HBS 05	15
Skötsel av NIBE SPLIT HBS 05	16
3 Komfortstörning	21
Felsökning	21
4 Tekniska uppgifter	24
5 Ordlista	25
Index	29

1 Viktig information

Anläggningsdata

Produkt	HBS 05
Serienummer	
Installationsdatum	
Installatör	

Serienummer ska alltid anges

Härmed intygas att installationen är gjord enligt anvisningar i NIBEs installatörshandbok samt enligt gällande regler.

Datum _____ Sign _____

Säkerhetsinformation

Apparaten får användas av barn över 8 år och av personer med fysisk, sensorisk eller mental funktionsnedsättning samt av personer som saknar erfarenhet eller kunskap under förutsättning att de får handledning eller instruktioner om hur man använder apparaten på ett säkert sätt och informeras så att de förstår eventuella risker. Produkten är avsedd för användning av experter eller utbildade användare i affärer, hotell, lätt industri, på lantbruk och i liknande miljöer.

Barn skall instrueras/övervakas för att säkerställa att de aldrig leker med produkten.

Låt inte barn rengöra eller underhålla apparaten utan handledning.

Detta är en originalhandbok. Översättning får ej ske utan godkännande av NIBE.

Med förbehåll för konstruktionsändringar.

©NIBE 2016.



OBS!

NIBE SPLIT HBS 05 ska installeras via allpolig brytare med minst 3 mm brytaravstånd.



OBS!

Om matningskabeln är skadad får den endast ersättas av NIBE, dess serviceombud eller liknande behörig personal för att undvika eventuell fara och skada.

Symboler



OBS!

Denna symbol betyder fara för maskin eller människa.



TÄNK PÅ!

Vid denna symbol finns viktig information om vad du ska tänka på när du sköter din anläggning.



TIPS!

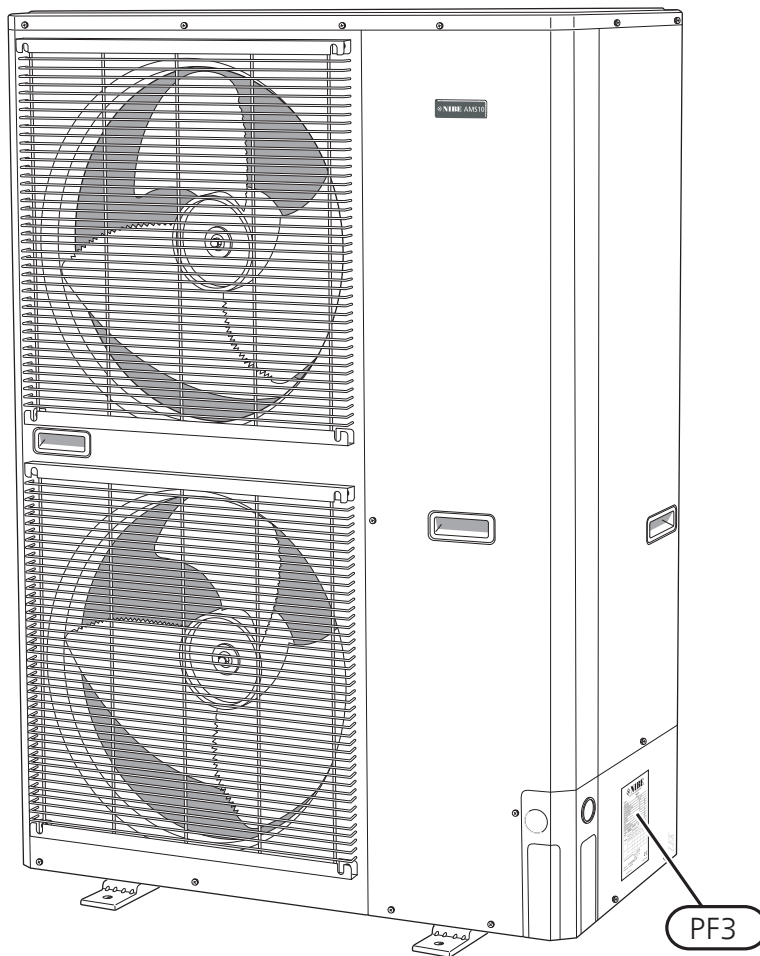
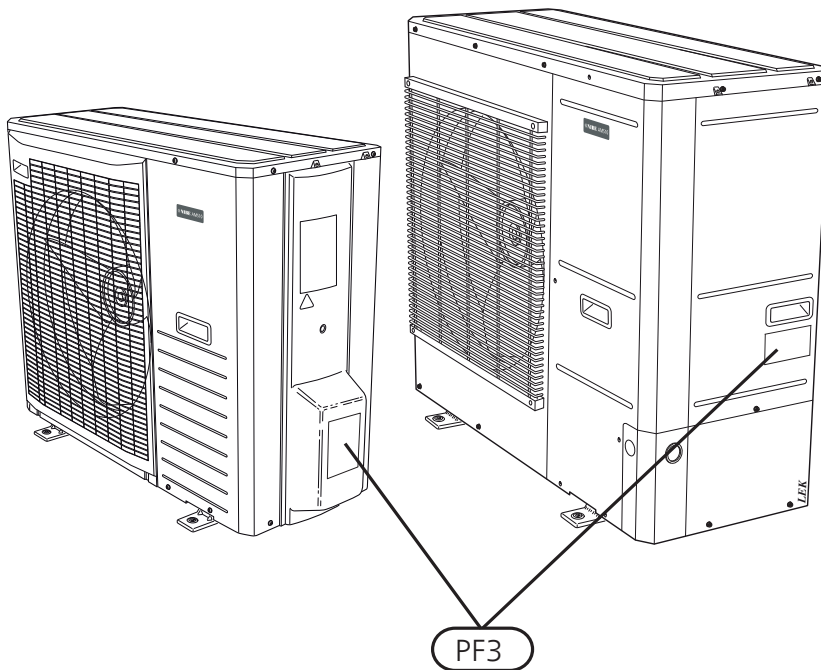
Vid denna symbol finns tips om hur du kan underlätta handhavandet av produkten.

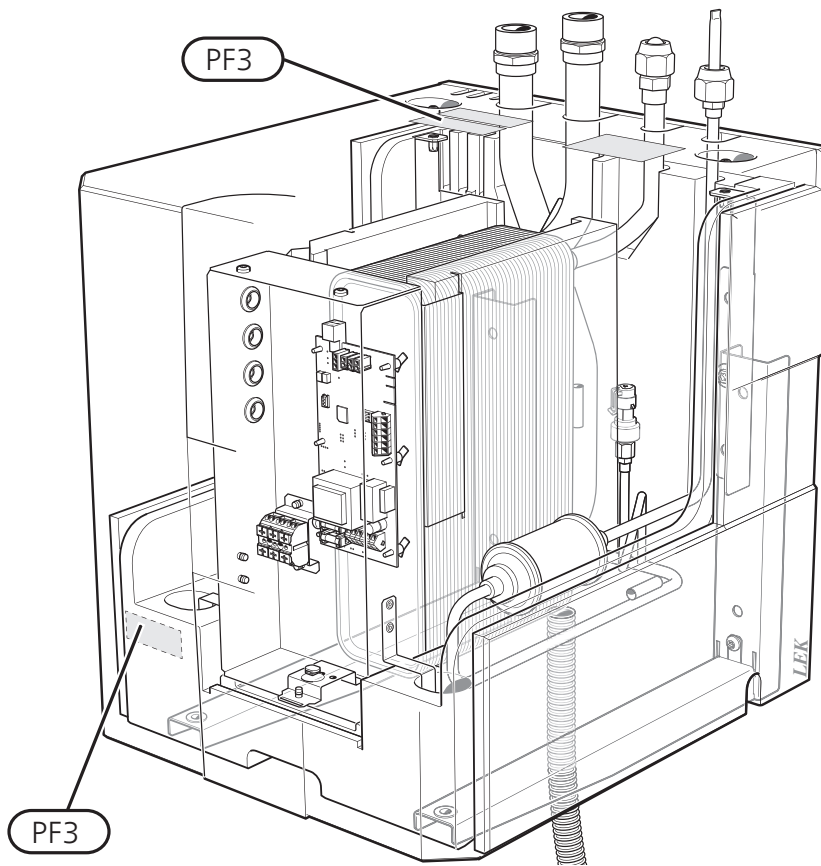
Märkning

CE-märkningen innebär att NIBE visar en försäkran att produkten uppfyller alla bestämmelser som ställs på den utifrån relevanta EU-direktiv. CE-märket är obligatoriskt för de flesta produkter som säljs inom EU, oavsett var de är tillverkade.

Serienummer

Serienumret (PF3) hittar du på höger sida av AMS 10-8 / AMS 10-12 / AMS 10-16 och under locket på framsidan av HBS 05.





TÄNK PÅ!

Uppge alltid produktens serienummer när du gör en felanmälan.

Landsspecifik information

Sverige

Garanti- och försäkringsinformation

Mellan dig som privatperson och företaget du köpt NIBE SPLIT HBS 05 av gäller konsumentlagarna. För fullständiga villkor se www.konsumentverket.se. Mellan Nibe och det företag som sålt produkten gäller AA VVS. I enlighet med denna lämnar Nibe tre års produktgaranti till företaget som sålt produkten. Produktgarantin ersätter inte höjd energiförbrukning eller skada som uppkommit p.g.a. yttre omständigheter som t.ex. felaktig installation, låg vattenkvalité eller elektriska spänningsvariationer.

I NIBE SPLIT HBS 05 ingår NIBEs 6-åriga trygghetsförsäkring och är ett komplement till hem-, villa- eller fritidshusförsäkringen. Trygghetsförsäkringen kan därefter förlängas årsvis.

För fullständiga villkor se www.nibe.se/forsakring.

Försäkringsblanketten är bipackad produkten och måste skickas in i samband med installationen för att försäkringen ska gälla.

Det är du som ägare som har huvudansvaret för anläggningen. För att du ska kunna känna dig trygg med att produkten fungerar som det är tänkt är det en bra idé att regelbundet läsa av bostadens energimätare. Om du misstänker att produkten på något sätt inte fungerar som den ska anmäler du detta omgående till den du köpte produkten av.

Kontaktinformation

- AT KNV Energietechnik GmbH**, Gahberggasse 11, 4861 Schörfling
Tel: +43 (0)7662 8963-0 Fax: +43 (0)7662 8963-44 E-mail: mail@knv.at
www.knv.at
- CH NIBE Wärmetechnik c/o ait Schweiz AG**, Industriepark, CH-6246 Al-tishofen
Tel: (52) 647 00 30 Fax: (52) 647 00 31 E-mail: info@nibe.ch www.nibe.ch
- CZ Druzstevni zavody Drazice s.r.o**, Drazice 69, CZ - 294 71 Benatky nad Jizerou
Tel: +420 326 373 801 Fax: +420 326 373 803 E-mail: nibe@nibe.cz
www.nibe.cz
- DE NIBE Systemtechnik GmbH**, Am Reiherpfahl 3, 29223 Celle
Tel: 05141/7546-0 Fax: 05141/7546-99 E-mail: info@nibe.de www.ni-be.de
- DK Vølund Varmeteknik A/S**, Member of the Nibe Group, Brogårdsvej 7, 6920 Videbæk
Tel: 97 17 20 33 Fax: 97 17 29 33 E-mail: info@volundvt.dk
www.volundvt.dk
- FI NIBE Energy Systems OY**, Juurakkotie 3, 01510 Vantaa
Puh: 09-274 697 0 Fax: 09-274 697 40 E-mail: info@nibe.fi www.nibe.fi
- FR NIBE Energy Systems France Sarl**, Zone industrielle RD 28, Rue du Pou du Ciel, 01600 Reyrieux
Tel : 04 74 00 92 92 Fax : 04 74 00 42 00 E-mail: info@nibe.fr www.ni-be.fr
- GB NIBE Energy Systems Ltd**, 3C Broom Business Park, Bridge Way, Ches-terfield S41 9QG
Tel: 0845 095 1200 Fax: 0845 095 1201 E-mail: info@nibe.co.uk
www.nibe.co.uk
- NL NIBE Energietechnik B.V.**, Postbus 634, NL 4900 AP Oosterhout
Tel: 0168 477722 Fax: 0168 476998 E-mail: info@nibenl.nl www.ni-benl.nl
- NO ABK AS**, Brobekkveien 80, 0582 Oslo, Postadresse: Postboks 64 Volle-bekk, 0516 Oslo
Tel. sentralbord: +47 23 17 05 20 E-mail: post@abkklima.no www.nibe-energysystems.no

- PL NIBE-BIAWAR Sp. z o. o.** Aleja Jana Pawła II 57, 15-703 BIAŁYSTOK
Tel: 085 662 84 90 Fax: 085 662 84 14 E-mail: sekretariat@biawar.com.pl
www.biawar.com.pl
- RU** © "EVAN" 17, per. Boynovskiy, Nizhny Novgorod
Tel./fax +7 831 419 57 06 E-mail: info@evan.ru www.nibe-evan.ru
- SE NIBE AB Sweden**, Box 14, Hannabadsvägen 5, SE-285 21 Markaryd
Tel: +46-(0)433-73 000 Fax: +46-(0)433-73 190 E-mail: info@nibe.se
www.nibe.se

För länder som inte nämns i denna lista, kontakta NIBE Sverige eller kontrollera www.nibe.eu för mer information.

NIBE SPLIT HBS 05 - Ett bra val

NIBE SPLIT HBS 05 är tillsammans med inomhusmodul NIBE VVM ett luft/vatten-värmepumpssystem, speciellt framtagen för nordiskt klimat, som utnyttjar utomhusluften vilket gör att varken borrhål eller slingor i marken behövs.

NIBE SPLIT HBS 05 är avsedd att anslutas till vattenburna värmesystem och kan både värma varmvatten effektivt vid hög utomhustemperatur och ge hög effekt vid lägre utomhustemperatur till värmesystemet.

Utmärkande egenskaper för NIBE SPLIT HBS 05:

- **Effektiv twin rotary kompressor**

Effektiv twin rotary kompressor som arbetar ner till -20 °C.

- **Intelligent styrning via inomhusmodul VVM eller styrmodul SMO**

NIBE SPLIT HBS 05 kopplas till inomhusmodulen NIBE VVM med intelligent styrning eller styrmodulen SMO för optimal kontroll av värmepumpen.

- **Fläkten**

AMS 10 har en automatisk kapacitetsreglering av fläkten.

- **Lång livslängd**

Material har valts för lång livslängd och stor tålighet mot nordiska utomhusförhållanden.

- **Många möjligheter**

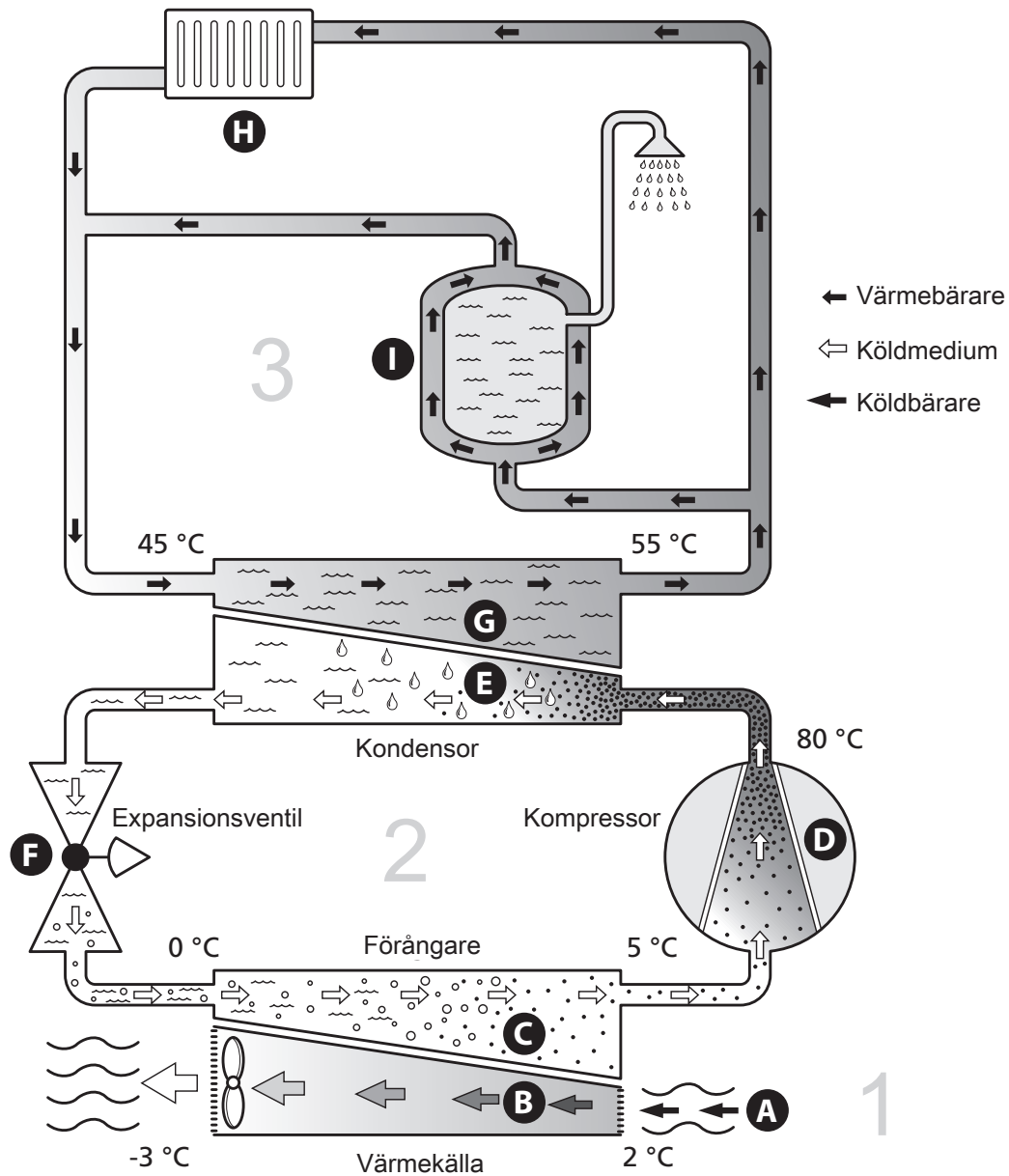
NIBE SPLIT HBS 05 kan tillsammans med en NIBE varmvattenmodul användas med de flesta elpannor, oljepannor eller motsvarande.

- **Tyst drift**

AMS 10 har tyst drift-funktionen som tillåter schemaläggning av när AMS 10 ska arbeta på en ännu lägre ljudnivå.

2 Värmepumpen – husets hjärta

Värmepumpens funktion



Temperaturerna är endast exempel och kan variera mellan olika installationer och årstider.

En luft/vatten-värmepump kan utnyttja utomhusluften till att värma upp en bostad. Omvandlingen av energin i utomhusluften till bostadsvärme sker i tre olika kretsar. I köldbärarkretsen (1) hämtas gratis värmeenergi från omgivningen och transporteras till värmepumpen. I köldmediekretsen (2) höjer värmepumpen den hämtade värmens låga temperatur till en hög temperatur. I värmebärarkretsen (3) distribueras värmen ut i huset.

Uteluften

- A** Uteluften sugas in i värmepumpen.
- B** Fläkten leder sedan luften till värmepumpens förångare. Här avger luften värmeenergi till köldmediet och luftens temperatur sjunker. Därefter blåses den kalla luften ut ur värmepumpen.

Köldmediekretsen

- C** I ett slutet system i värmepumpen cirkulerar en gas, ett köldmedium, som också passerar förångaren. Köldmediet har mycket låg kokpunkt. I förångaren tar köldmediet emot värmeenergi från uteluften och börjar koka.
- D** Gasen som bildas vid kokningen leds in i en eldriven kompressor. När gasen komprimeras höjs trycket och gasens temperatur ökar kraftigt, från ca 5 °C till ca 80 °C.
- E** Från kompressorn trycks gasen in i en värmeväxlare, kondensator, där den lämnar ifrån sig värmeenergi till husets värmesystem, varvid gasen kyls ned och kondenserar till vätska igen.
- F** Eftersom trycket fortfarande är högt får köldmediet passera en expansion-sventil, där trycket sänks så att köldmediet återfår sin ursprungliga temperatur. Köldmediet har nu gått ett varv. Det leds in i förångaren igen och processen upprepas.

Värmebärarkretsen

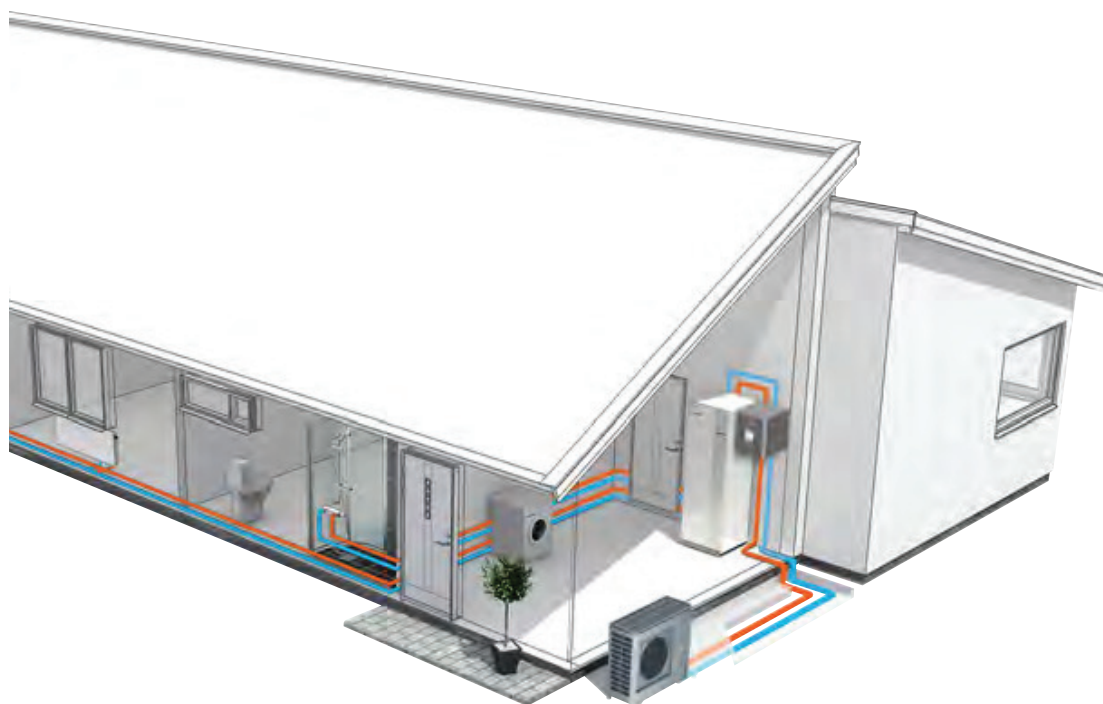
- G** Den värmeenergi som köldmediet avger i kondensorn upptas av klimatsystemets vatten, värmebäraren, som värms upp till ca 55 °C (framledningstemperatur).
- H** Värmebäraren cirkulerar i ett slutet system och transporterar det uppvärmda vattnets värmeenergi in till husets varmvattenberedare och radiatorer/värmeslingor.

Temperaturerna är endast exempel och kan variera mellan olika installationer och årstider.

Kontakt med NIBE SPLIT HBS 05

NIBE SPLIT HBS 05 har inget inbyggt styrsystem. Det är inomhusmodulen VVM / styrmodulen SMO som kontrollerar och övervakar värmepumpens drift. Vid installationen gör installatören de nödvändiga inställningarna av styrsystemet på inomhusmodulen eller styrmodulen, för att värmepumpen ska arbeta optimalt i just ditt system.

Värmepumpen styrs på olika sätt beroende på hur ditt system ser ut. Har du en inomhusmodul eller styrmodul, VVM eller SMO, kan du kontrollera värmepumpens drift från dessa. Se respektive manual för mer information.



Skötsel av NIBE SPLIT HBS 05

Regelbundna kontroller

Då din värmepump är placerad utomhus måste ett visst yttre underhåll utföras.

OBS!

Bristande översyn kan medföra allvarliga skador på NIBE SPLIT HBS 05 som ej täcks av garantin.

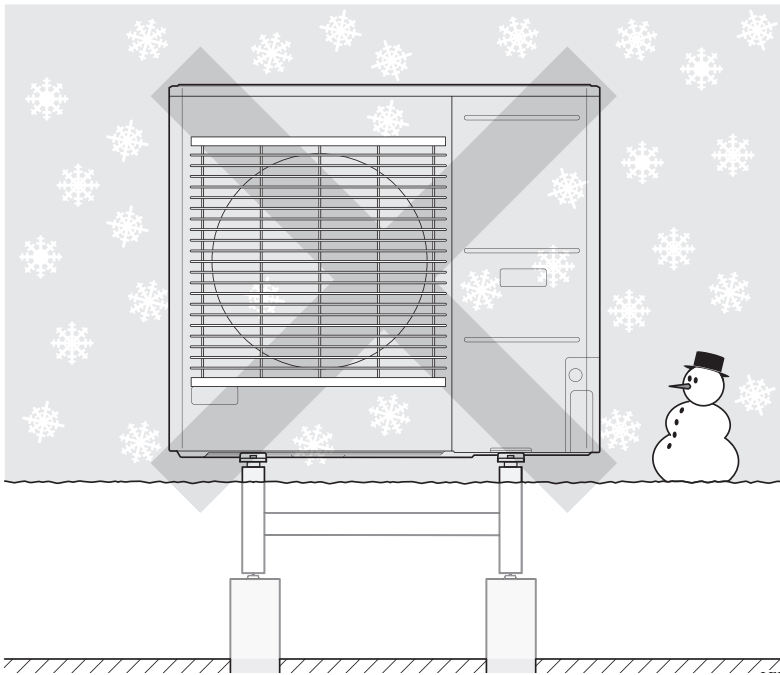
Kontroll av galler och bottenplatta på AMS 10

Du ska regelbundet under hela året se till att gallren inte blockeras av löv, snö eller annat.

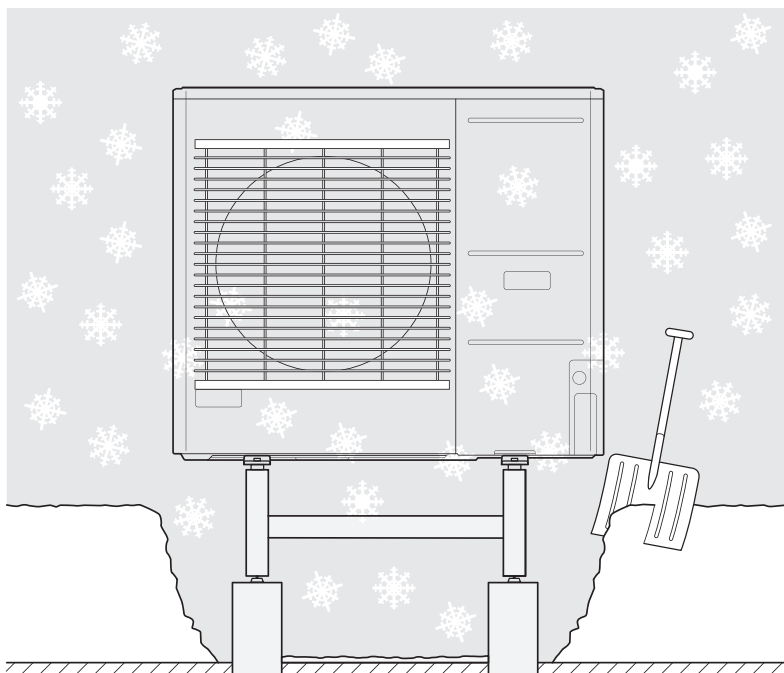
Du bör hålla extra uppsikt vid kraftig vind och/eller snöfall då detta förorsakar att gallren sätts igen.

Kontrollera även att avrinningshålen i bottenplattan (tre stycken) är fria från smuts och löv.

Håll fritt från snö och is



Undvik uppbyggnad av snö som täcker för gallren och avrinningshål på AMS 10.



Håll fritt från snö och/eller is.

Rengöring av ytterhölje

Vid behov kan du rengöra ytterhöljet med en fuktad trasa.

Du bör iakttaga försiktighet så värmepumpen inte repas vid rengöringen. Undvik att spola med vatten in i gallerna eller på sidorna på ett sådant sätt att vatten kan tränga in i AMS 10. Undvik även att AMS 10 kommer i kontakt med alkaliska rengöringsmedel.

Tyst läge

Möjlighet finns att sätta värmepumpen i "tyst läge", vilket sänker värmepumpens ljudnivå. Funktionen kan hjälpa när AMS 10 måste placeras i ljudkänsliga områden. Funktionen bör endast användas i begränsade perioder eftersom AMS 10 eventuellt inte uppnår sin dimensionerade effekt.

Spartips

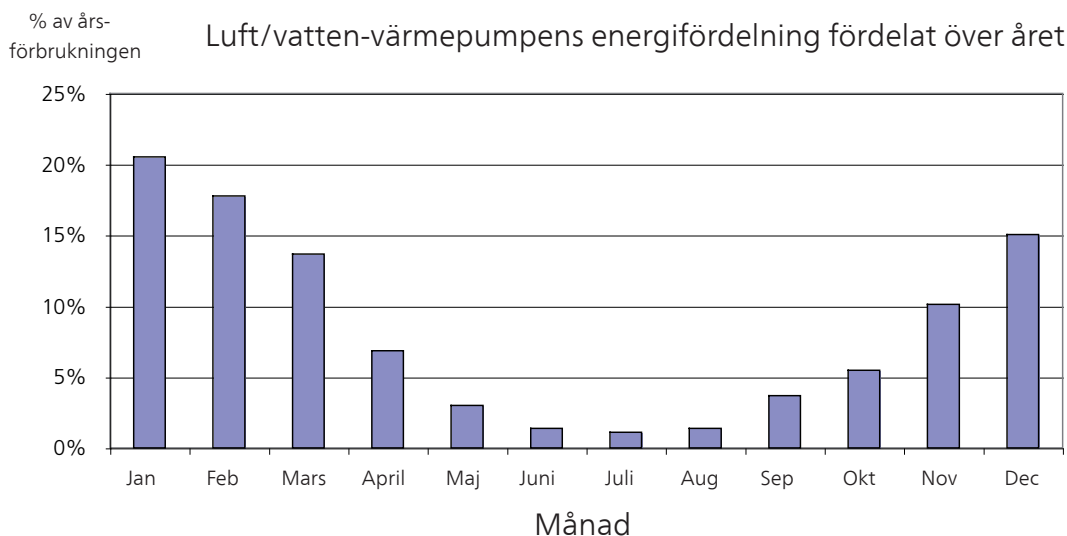
Din värmepumpsinstallation ska ge värme eller kyla och/eller varmvatten. Det kommer den att göra utifrån de styrinställningar som gjorts.

Faktorer som inverkar på energiåtgången är t.ex. inomhustemperatur, varmvattenförbrukning, hur välisolerat huset är samt om huset har många stora fönsterytor. Husets läge, t.ex. om det är mycket vindutsatt påverkar också.

Tänk också på att:

- Öppna termostatventilerna helt (med undantag av de i rum som av olika anledningar önskas svalare t.ex. sovrum). Termostaterna bromsar upp flödet i värmesystemet vilket värmepumpen vill kompensera med ökad temperatur. Den kommer då att jobba mer och förbrukar därmed också mer elenergi.
- Sänka eller justera inställningarna för värme i eventuellt externt styrsystem.

Elförbrukning



Att höja inomhustemperaturen en grad gör att elförbrukningen ökar med ca 5%.

Hushållsel

Man har länge räknat med att en genomsnittlig svensk bostad har en ungefärlig årsförbrukning på ca. 5000 kWh hushållsel/år. I dagens samhälle ligger det ofta mellan 6000-12000 kWh/år.

Apparat	Normal Effekt (W)		Ung. årsförbrukning (kWh)
	Drift	Stand by	
TV (Drift: 5 h/dygn, Stand by: 19 h/dygn)	200	2	380
Digitalbox (Drift: 5 h/dygn, Stand by: 19 h/dygn)	11	10	90
DVD (Drift: 2 h/vecka)	15	5	45
TV-spel (Drift: 6 h/vecka)	160	2	67
Radio/stereo (Drift: 3 h/dygn)	40	1	50
Dator inkl. skärm (Drift: 3 h/dygn, stand by 21 h/dygn)	100	2	120
Glödlampa (Drift 8 h/dygn)	60	-	175
Spotlight, Halogen (Drift 8 h/dygn)	20	-	58
Kyl (Drift: 24 h/dygn)	100	-	165
Frys (Drift: 24 h/dygn)	120	-	380
Spis, plattor (Drift: 40 min/dygn)	1500	-	365

Apparat	Normal Effekt (W)		Ung. årsförbrukning (kWh)
Spis, ugn (Drift: 2 h/vecka)	3000	-	310
Diskmaskin, kallvattenansluten (Drift 1 ggr/dygn)	2000	-	730
Tvättmaskin (Drift: 1 ggr/dygn)	2000	-	730
Torktumlare (Drift: 1 ggr/dygn)	2000	-	730
Dammsugare (Drift: 2 h/vecka)	1000	-	100
Motorvärmare (Drift: 1 h/dygn, 4 månader om året)	400	-	50
Kupévärmare (Drift: 1 h/dygn, 4 månader om året)	800	-	100

Dessa värden är ungefärliga exempelvärden.

Exempel: En familj med 2 barn bor i en villa med 1 st platt-TV, 1 st digitalbox, 1 st DVD-spelare, 1 TV-spel, 2 datorer, 3 stereoapparater, 2 glödlampor på toaletten, 2 glödlampor i badrummet, 4 glödlampor i köket, 3 glödlampor utomhus, tvättmaskin, torktumlare, diskmaskin, kyl, frys, spis, dammsugare, motorvärmare = 6240 kWh hushållsel/år.

Energimätare

Ta till vana att kontrollera bostadens energimätare regelbundet, gärna en gång i månaden. På så sätt upptäcker du snabbt om elförbrukningen ändras.

Nybyggda hus har ofta dubbla energimätare, utnyttja gärna mellanskillnaden till att räkna ut din hushållsel.

Nybyggnation

Nybyggda hus går det första året igenom en uttorkningsprocess. Huset kan då förbruka väsentligt mycket mer energi än det kommer göra därefter. Efter 1-2 år bör man åter igen justera in värmekurva, förskjutning av värmekurva samt bostadens termostatventiler, då värmesystemet i regel kräver en lägre temperatur när uttorkningsprocessen är avslutad.

3 Komfortstörning

Felsökning



OBS!

Ingrepp bakom fastskruvade luckor får endast göras av eller under överinseende av behörig installatör.



OBS!

Eftersom NIBE SPLIT HBS 05 kan anslutas till ett stort antal externa enheter skall även dessa kontrolleras.



OBS!

Om driftsstörningen inte kan åtgärdas med hjälp av detta kapitel bör installatör kontaktas.



OBS!

Vid åtgärd av driftstörning som kräver ingrepp bakom fastskruvade luckor ska inkommande el brytas på säkerhetsbrytaren.

Följande tips kan användas för att åtgärda komfortstörningen:

Grundläggande åtgärder

Börja med att kontrollera följande möjliga felkällor:

- Att värmepumpen är i drift alt. att matningskabel till AMS 10 / HBS 05 är ansluten.
- Bostadens grupp- och huvudsäkringar.
- Bostadens jordfelsbrytare.
- HBS 05:s personskyddsautomat (FB1). (Endast om KVR 10 är installerad.)

Låg temperatur på varmvattnet, eller uteblivet varmvatten

Denna del av felsökningskapitlet gäller endast om värmepumpen är dockad till varmvattenberedare.

- Stor varmvattenåtgång.
 - Vänta tills varmvattnet hunnit värmas upp.
- Felaktiga inställningar inomhusmodulen eller styrmodulen.
 - Se manualen för inomhusmodulen eller styrmodulen.
- Igensatt smutsfilter.
 - Kontrollera om larm hög kondensor ut (162) finns i larmloggen. Kontrollera och rengör smutsfiltret.

Låg rumstemperatur

- Stängda termostater i flera rum.
 - Sätt termostaterna på max i så många rum som möjligt.
- Extern kontakt för ändring av rumsvärme aktiverad.
 - Kontrollera eventuella externa kontakter.
- Felaktiga inställningar i inomhusmodul eller styrmodul.
 - Se manualen för inomhusmodulen / styrmodulen (VVM / SMO).
- Feljusterat flöde över värmepumpen.
 - Kontrollera om larm hög kondensor in (163) eller hög kondensor ut (162) finns i larmloggen. Följ instruktionen för injustering laddflöde.

Hög rumstemperatur

- Extern kontakt för ändring av rumsvärme aktiverad.
 - Kontrollera eventuella externa kontakter.
- Felaktiga inställningar i inomhusmodul eller styrmodul.
 - Se manualen för inomhusmodulen eller styrmodulen.

NIBE SPLIT HBS 05 ej i drift

NIBE SPLIT HBS 05 kommunicerar alla larm till inomhusmodulen / styrmodulen (VVM / SMO).

- Tillse att HBS 05 och AMS 10 är spänningssatta.
- Kontrollera inomhusmodulen eller styrmodulen. Se motsvarande kapitel "Komfortstörning" i installationshandboken för inomhusmodulen eller styrmodulen (VVM / SMO).

NIBE SPLIT HBS 05 kommunicerar ej

- Kontrollera att adressering av NIBE SPLIT HBS 05 är korrekt.
- Kontrollera att kommunikationskabeln har anslutits.

4 Tekniska uppgifter

Detaljerade tekniska data för denna produkt hittar du i installatörshandboken (www.nibe.se).

5 Ordlista

Balanstemperatur

Balanstemperatur är den utomhustemperatur då värmepumpens avgivna effekt är lika stor som husets effektbehov. Detta innebär att värmepumpen täcker hela husets effektbehov ner till denna temperatur.

Cirkulationspump

Pump som cirkulerar vätska i ett rörsystem.

COP

Om det står att en värmepump har COP 5, betyder detta att du endast betalar för en femtedel av ditt värmebehov. Detta är alltså värmepumpens verkningsgrad. Denna mäts fram vid olika mätvärden, t.ex.: 7 / 45 där 7 står för utomhustemperaturen och där 45 står för hur många grader framledningstemperaturen håller.

Dubbelmantlad tank

En beredare med tappvarmvatten (kranvatten) omsluts av ett yttre kärl med pannvatten (till husets radiatorer/element). Värmepumpen värmer pannvattnet som, förutom att det går ut till husets alla radiatorer/element, värmer tappvarmvattnet i det inre kärlet.

Eltillsats

Detta är den el som t.ex. en elpatron skjuter till under årets absolut kallaste dagar för att täcka det uppvärmningsbehov som inte värmepumpen klarar.

Expansionskärl

Kärl med värmebärandevätska vars uppgift är att jämna ut trycket i värmebärsystemet.

Expansionsventil

Ventil som sänker trycket på köldmediet, vilket gör att köldmediets temperatur sjunker.

Fläkt

I värmedrift transporterar fläkten energi från omgivningsluften till värmepumpen. I kyl drift transporterar fläkten energi från värmepumpen till omgivningsluften.

Framledning

Den ledning i vilken det uppvärmda vattnet transporteras från värmepumpen ut till husets värmesystem (radiatorer/värmeslingor).

Framledningstemperatur

Temperaturen på det uppvärmda vatten som värmepumpen skickar ut till värmesystemet.

Förångare

Värmeväxlare där köldmedievätskan förångas genom att uppta värmeenergi från luften som då kyls ned.

Klimatsystem

Klimatsystem kan även kallas värmesystem. Med hjälp av radiatorer (element), slingor i golvet eller flätkonvektorer värms bostaden.

Komfortstörning

Komfortstörning innebär oönskade ändringar i varmvatten-/inomhuskomforten, t.ex. att temperaturen på varmvattnet är för låg eller om inomhus-temperaturen inte är på önskad nivå.

En driftstörning i värmepumpen kan ibland märkas i form av en komfortstörning.

I de allra flesta fallen märker värmepumpen av en driftstörning och visar detta med larm i displayen.

Kompressor

Komprimerar (trycker ihop) det gasformiga köldmediet. När köldmediet trycks ihop ökar trycket och temperaturen.

Kondensor

Värmeväxlare där det heta gasformiga köldmediet kondenserar (kyls ned och blir vätska) och då avger värmeenergi till husets värme- och varmvattensystem.

Köldmedium

Ämne som cirkulerar i en sluten krets i värmepumpen och som genom tryckförändringar växelvis förångas och kondenseras. Vid förångningen upptar köldmediet värmeenergi och vid kondenseringen avges värmeenergi.

Laddpump

Se "Cirkulationspump".

Laddslinga

Med en laddslinga värms tappvarmvattnet (kranvatten) i beredaren med värmevatten (värmebärare) från HBS 05.

Omgivningstemperaturgivare

En givare som är placerad utomhus på eller i närheten av värmepumpen. Denna givare talar om för värmepumpen vilken temperatur det är där givaren är placerad.

Pressostat

Tryckvakt som ger larm och/eller stoppar kompressorn om otillåtna tryck uppstår i systemet. En högtryckspressostat löser ut om kondenseringstrycket är för högt. En lågtryckspressostat löser ut om förångningstrycket är för lågt.

Radiator

Ett annat ord för element. För att kunna användas tillsammans med HBS 05 måste de vara vattenfyllda.

Returledning

Den ledning i vilken vattnet transporteras tillbaka till värmepumpen från husets värmesystem (radiatorer/värmeslingor).

Returledningstemperatur

Temperaturen på det vatten som återvänder till värmepumpen efter ha avgett värmeenergi till radiatorer/värmeslingor.

Slingtank

En beredare med slinga i. Vattnet i slingan värmer upp vattnet i beredaren.

Säkerhetsventil

En ventil som öppnar och släpper ut lite vätska om trycket blir för högt.

Tappvarmvatten

Det vatten man t.ex. duschar i.

Tillsatsvärme

Tillsatsvärme är den värme som produceras utöver det som kompressorn i din värmepump levererar. Tillsatsvärme kan vara t.ex. elpatron, elkassett, solanläggning, gas-/olja-/pellets-/vedpanna eller fjärrvärme.

Varmvattenberedare

Kärl där tappvattnet värms. Är placerad någonstans utanför värmepumpen.

Verkningsgrad

Ett mått på hur effektiv värmepumpen är. Ju högre värde desto bättre.

Värmebärare

Varm vätska, ofta vanligt vatten, som skickas från värmepumpen till husets klimatsystem och gör att det blir varmt i bostaden. Värmebäraren värmer även varmvattnet.

Värmebärarsida

Rör till husets klimatsystem utgör värmebärarsidan.

Värmefaktor

Mått på hur mycket värmeenergi värmepumpen avger i förhållande till den elenergi den behöver för sin drift. Ett annat ord för detta är COP.

Värmeväxlare

Anordning som överför värmeenergi från ett medium till ett annat utan att medierna blandas. Exempel på olika värmeväxlare är förångare och kondensator.

Växelventil

En ventil som kan skicka vätska åt två olika håll. Det är en växelventil som gör att vätska skickas till klimatsystemet när värmepumpen gör husvärme och till varmvattenberedaren när värmepumpen gör varmvatten.

6 Sakregister

A

Anläggningsdata, 4

E

Elförbrukning, 19

F

Felsökning, 21

G

Garanti-information, 9

H

HBS 05 – Ett bra val, 12

K

Komfortstörning

 Felsökning, 21

Kontaktinformation, 10

Kontakt med NIBE SPLIT HBS 05, 15

O

Ordlista, 25

R

Regelbundna kontroller, 16

S

Serienummer, 7

Skötsel av HBS 05

 Regelbundna kontroller, 16

 Spartips, 18

Skötsel av NIBE SPLIT HBS 05, 16

Spartips, 18

 Elförbrukning, 19

Styrmodulens funktion, 13

T

Tekniska uppgifter, 24

V

Viktig information, 4

 Anläggningsdata, 4

 Garanti-information, 9

 HBS 05 – Ett bra val, 12

 Kontaktinformation, 10

 Serienummer, 7

Värmepumpen – husets hjärta, 13

Värmepumpens funktion, 14

NIBE AB Sweden
Hannabadsvägen 5
Box 14
SE-285 21 Markaryd
Phone +46 433 73 000
Telefax +46 433 73 190
info@nibe.se
www.nibe.se



331623