

# ANVÄNDARHANDBOK

---

**DVC 10-50**  
**DVC 10-50L**  
**DVC 10-50W**  
**DVC 10-50WL**



Reversibel rumsfläkt  
med energiåtervinning

## INNEHÅLLSFÖRTECKNING

Säkerhetskrav .....	2
Användningsområde .....	4
Leveransomfattning .....	4
Symbolnyckel.....	4
Tekniska specifikationer .....	5
Uppbyggnad och funktion .....	6
Installation och igångsättning .....	8
Anslutning och styrning .....	11
Skötsel och underhåll .....	28
Felsökning .....	30
Regler för lagring och transport .....	30
Tillverkarens garanti .....	31
Leveransprotokoll .....	32
Säljarinformation .....	32
Installationsbevis .....	32
Garantibevis .....	32

Denna Användarhandbok omfattar en allmän beskrivning, bruksanvisningar och ett tekniskt datablad för reversibel rumsfläkt med energiåtervinning NIBE DVC 10, i det följande kallad Fläkt eller (i avsnitten "Säkerhetskrav", "Tillverkarens garanti" och under varnings- och informationsrubriker också kallad som "Produkt") och innehåller nödvändiga uppgifter om installation, montering och användning av produkten.

## SÄKERHETSKRAV

Läs noga igenom denna Användarhandbok innan du börjar installera och använda fläkten.

Under installation och drift av produkten bör du respektera samtliga säkerhetskrav, varningar och anvisningar i denna Handbok, samt alla gällande lokala och nationella installationsrelaterade tekniska och elektriska normer och standarder.

Var även uppmärksam på varningarna i Handboken, eftersom de innehåller viktig information beträffande din egen säkerhet.

Underlåtenhet att följa dessa varningar / anvisningar och försiktighetsåtgärder kan leda till personskador eller skador på produkten.

Efter att ha läst denna användarhandbok, håll den tillgänglig för framtida referens så länge som apparaten är i bruk.

Användarhandboken ska alltid följa med produkten. Kom ihåg detta när du säljer eller ger bort fläkten till en annan användare.

Innebörden av symboler som används i Användarhandboken:

	<b>VARNING!</b>
	<b>FÖRBJUDET!</b>

## FÖRSIKTIGHETSÅTGÄRDER VID INSTALLATION OCH ANVÄNDNING AV PRODUKTEN



- Kom ihåg att koppla bort strömmen före monteringen.



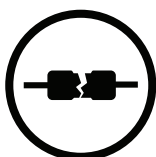
- Var försiktig när du packar upp produkten.



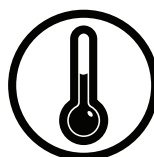
- Se till att elektriska ledningar inte ligger i närheten av uppvärmningsanordningar och andra värmekällor.



- Följ motsvarande säkerhetsanvisningar när du arbetar med elverktyg under installationen.



- Använd aldrig utrustning, verktyg och/eller ledningar som är skadade eller olämpliga, när du ansluter produkten till elnätet.



- Använd aldrig produkten utanför det temperaturområde som står angivet i denna handbok. Produkten bör inte användas i aggressiva eller explosiva miljöer.



- Rör inte några knappar/kontroller med våta händer.
- Installation, underhåll och reparationer på produkten bör inte utföras med våta händer.

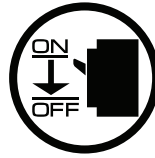


- Tvätta inte produkten i vatten.
- Se till att elektriska delar aldrig kommer i kontakt med vatten.

### FÖRSIKTIGHETSÅTGÄRDER VID INSTALLATION OCH ANVÄNDNING AV PRODUKTEN



- Låt inte barn leka med produkten.



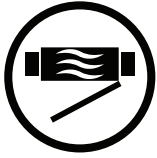
- Stäng av och koppla bort produkten från strömmen vid varje underhåll.



- Se till att det inte förvaras några brandfarliga och/eller explosiva ämnen i närheten.



- Om du märker något ovanligt som t ex ljud, rök, lukter osv. under fläktens drift, stäng av apparaten omedelbart och koppla bort den från strömkällan, därefter kontakta ditt lokala servicecenter.



- Öppna inte apparaten under drift.



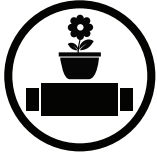
- Rikta inte luftflödet från apparaten mot öppen eld.



- Blockera inte luftkanalen när fläkten är i drift.



- Vid långvarig drift av produkten, kontrollera från tid till annan, för alla skruvar är åtdragna.



- Man får inte sitta på produkten eller placera främmande föremål på den.



- Produkten får endast användas för det ändamål den är avsedd för.



**SE TILL ATT FÖRBRUKADE PRODUKTEN INTE KASTAS TILLSAMMANS MED VANLIGT HUSHÅLLSAVFALL. FELAKTIG AVFALLSHANTERING SKADAR BÅDE MILJÖN OCH HÄLSAN.**

## ANVÄNDNINGSSOMRÅDE

Fläkten är avsedd för att skapa en konstant luftväxling i lägenheter, lokaler/hus, hotell, kaféer o. d. offentliga och privata utrymmen. Fläkten är utrustad med en keramisk regeneratorsom möjliggör tillförsel av frisk filtrerad luft, som värmas upp genom regenerering av frånluftens värmeenergi. Fläkten är konstruerad för väggmontage.



**FLÄKTEN FÅR INTE ANVÄNDAS AV BARN ELLER AV PERSONER MED REDUCERAD MENTAL ELLER SENSORISK FÖRMÅGA, ELLER SOM SAKNAR PRAKTISK ERFARENHET / KOMPETENS, MED MINDRE ÄN ATT SÅDAN PERSON ÖVERVAKAS ELLER INSTRUERAS OM ENHETENS HANDHAVANDE AV PERSON(ER) ANSVARIG(A) FÖR DERAS SÄKERHET.**

**ALLT ARBETE MED INSTALLATION, UNDERHÅLL OCH REPARATION FÅR ENDAST UTFÖRAS AV KVALIFICERADE OCH INSTRUERADE SPECIALISTER MED TILLRÄCKLIG BEHÖRIGHET FÖR DENNA SLAGS UTRUSTNING.**

**VENTILATIONSUTRUSTNINGAR BÖR INSTALLERAS SÅ ATT BARN INTE KAN FÅ TILLGÅNG TILL FARLIGA DELAR.**

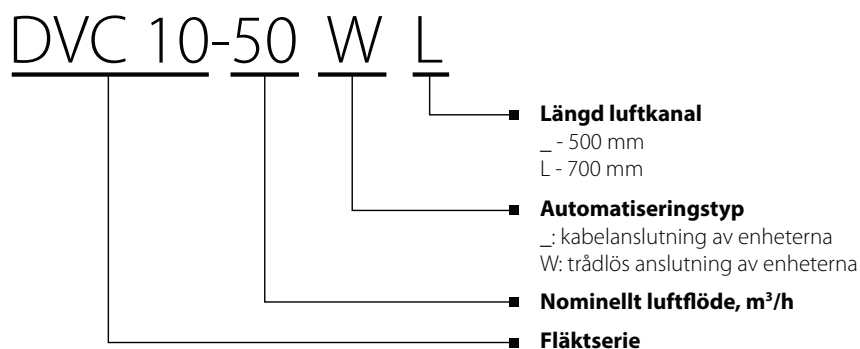
Fläkten är konstruerad för kontinuerlig drift.

Den transporterade luften får inte innehålla brandfarliga eller explosiva ämnen/blandningar, grovt damm eller fasta föroreningspartiklar, kemiskt aktiva ångor, vidhäftande substanser, fibröst material, sot, fett eller andra medier som främjar bildande av skadliga ämnen (toxiner, damm, sjukdomsalstrande mikroorganismer m. fl.).

## LEVERANSOMFATTNING

Benämning	Antal
Inomhus ventilationsmodul (inomhusmodul)	1 stk.
Luftkanal	1 stk.
Ljuddämpare	1 stk.
Komplett kassett	1 stk.
Utomhus ventilationskåpa (ytterkåpa)	1 stk.
Fjärrkontroll	1 stk.
Monteringsmall av kartong	1 stk.
Monteringsatts	2 förpackningar
Användarhandbok	1 stk.
Bruksanvisning för ytterkåpa	1 stk.
Förpackning	1stk.

## SYMBOLNYCKEL



## TEKNISKA SPECIFIKATIONER

Fläkten är avsedd för att användas inomhus vid en omgivningstemperatur från -30 °C till + 50 °C och vid relativ fuktighet på upp till 80 %.

Fläkten klassificeras som en elektrisk apparat av klass II.

IP-skyddsklass (skyddad mot tillgång till farliga delar och mot inträngande vatten): IP24.

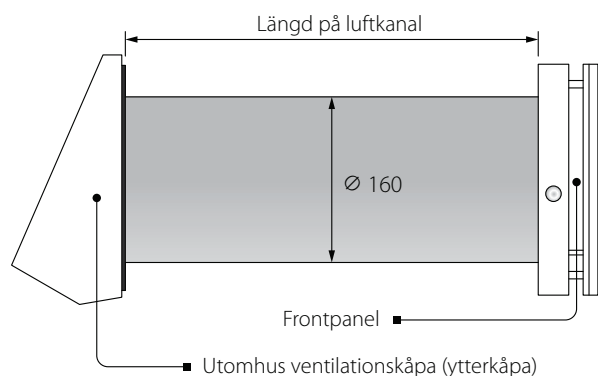
Med förbehåll för konstruktionsändringar. På grund av vår kontinuerliga produktutveckling kan data för några modeller komma att skilja sig från vad som anges här.

### TEKNISKA DATA

Hastighet	DVC 10-50 (L)			DVC 10-50W (L)		
	I	II	III	I	II	III
Matningsspänning [V], 50-60 Hz	1~ 100 - 240			1~ 100 - 240		
Effektförbrukning [W]	3.61	4.15	5.2	4.45	5.08	7.06
Strömförbrukning [A]	0.025	0.030	0.039	0.035	0.040	0.059
Luftkapacitet [m³/h]	15	30	50	15	30	50
Filter	G3; F8 tillval			G3; F8 tillval		
Temperatur på transporterad luft [°C]	från -30 (-22) till 50 (122)					
Ljudnivå uppmätt på 1 meter avstånd [dB (A)]	20	27	30	20	27	30
Ljudnivå uppmätt vid 3 meter avstånd [dB (A)]	11	18	21	11	18	21
Bullerdämpning [dB (A)]	42			42		
Värmeåtervinning effektivitet [%]	97	90	82	97	90	82
Skyddsklass (IP)	IP24			IP24		

### TEKNISKA SPECIFIKATIONER FÖR WI-FI (GÄLLER ENDAST FÖR DVC 10-50W(L))

Standard:	IEEE 802.11 b/g/n
Frekvensområde, GHz	2.4
Sändningseffekt, MW (dBm)	100 (+20)
Nätverk	DHCP
WLAN säkerhet	WPA, WPA2

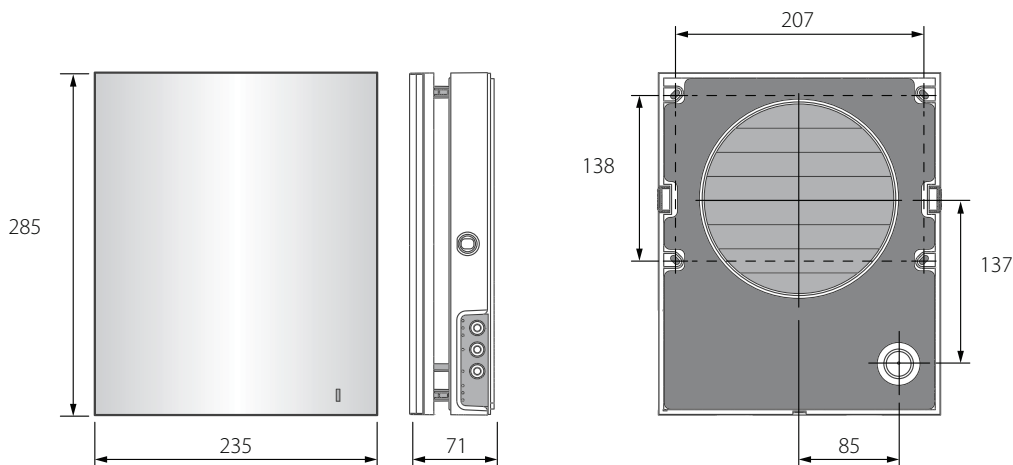


Kanallängden beror på modell, hänvisning till symbolnyckel.

Längd luftkanal	
DVC 10-50 (W)	250-500
DVC 10-50 (W)L	250-700

Ytterkåpans design och andra specifikationer varierar beroende på din fläkts modell. Ytterkåpans mått anges i monteringsanvisningen för ventilationskåpa. Mått på frontpanel, se nedan.

### MÅTT INOMHUSMODUL [MM]



## UPPBYGGNAD OCH FUNKTION

Fläkten består av 1 inomhus ventilationsmodul med en dekorativ frontpanel, kassett, luftkanal med ljuddämpare och en utomhus ventilationskåpa.

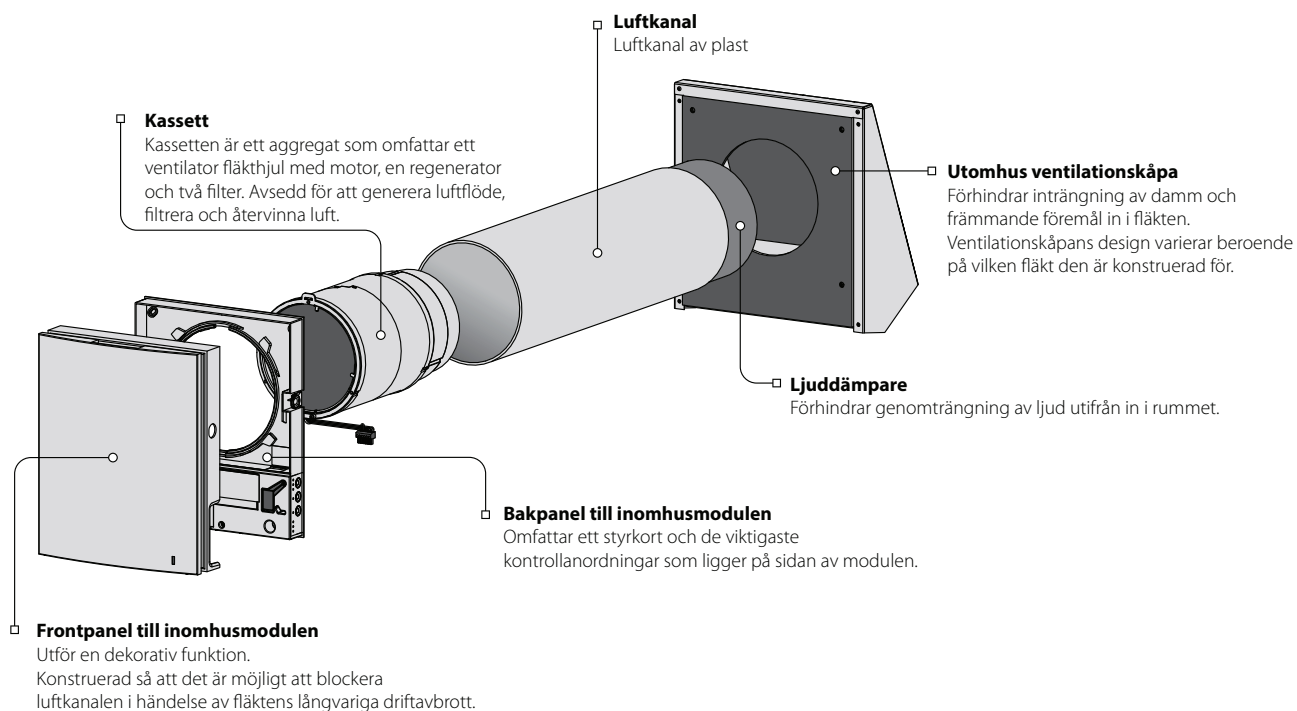
Den viktigaste funktionella delen i fläkten är kassetten.

Kassetten består av ett fläkthjul med motor, en regenerator och två filter som utför en grovrengöring av luft och på så sätt förhindrar inträngning av damm och främmande föremål in i regeneratorn och i fläkten.

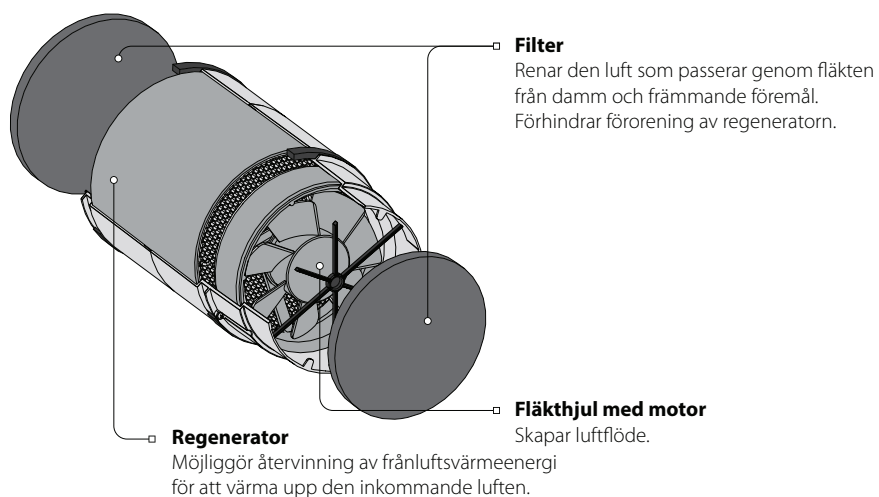
Luftspjällen i inomhusenheten stänger under stilleståndstiden för att motverka drag.

Ventilationshuvan som monteras på ytterväggen motverkar att vatten och främmande föremål kommer in i enheten.

### FLÄKTENS KONSTRUKTION



### KASSETTENS KONSTRUKTION



Kassetten är ett homogent block och kan ej demonteras.

NIBE DVC 10 har en kassett med uttagbara filter. De skall tas ut vid servicebehov.

En sockel kontakt för anslutning till styrkortet i enhetens bakre del löper från kassetten.

## DRIFTSLÄGEN

**Ventilering:** fläkten är i kontinuerlig drift och blåser luft in eller ut ur lokalen (Tilluft- resp. Frånluftläge) med ett förinställt varvtal.

**Regenerering:** fläkten fungerar i reversibelt driftläge, dvs. samtidigt återvinner värme och fukt.

**Tilluftsläge (tillgänglig endast från mobilenhet för DVC 10-50W(L)).** Alla seriekopplade enheter går över till lufttillförselläget.

I **Regenereringsläget** arbetar fläkten i två cykler, varje cykel varar i 70 sekunder.

### Cykel I.

Varm begagnad luft sugts ut ur lokalen, leds bort genom en keramisk regenerators och så småningom värmer och fuktar regeneratoren, genom att ge ifrån sig upp till 97 % värmeenergi.

Efter 70 sekunder, då keramiska regeneratoren har upphettats, kommer fläkten att övergå till lufttillförselläget.

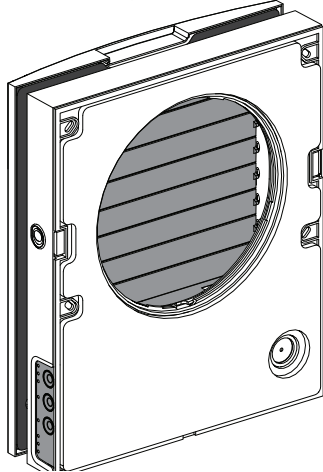
### Cykel II.

Frisk luft kommer in i rummet utifrån genom keramiska regeneratoren, där den absorberar den ackumulerade värme och fukt och på så sätt värms upp till rumstemperatur.

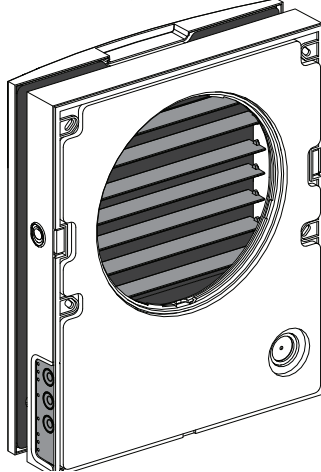
Efter 70 sekunder, då keramiska regeneratoren har svalnat, kommer fläkten att övergå till Frånluftläge igen och cykeln upprepar sig.

## VENTILATIONSSPJÄLLETS FUNKTION

Ventilationsspjället är stängt



Ventilationsspjället är öppet



Inomhusmodulen är utrustad med ett skyddande ventilationsspjäll som öppnas under fläktens drift, så att luftflödet kan passera fritt genom luftkanalen. När fläkten slås av, ska ventilationsspjället stängas inom 2 minuter.

## MONTAGE OCH IDRIFTTAGNING

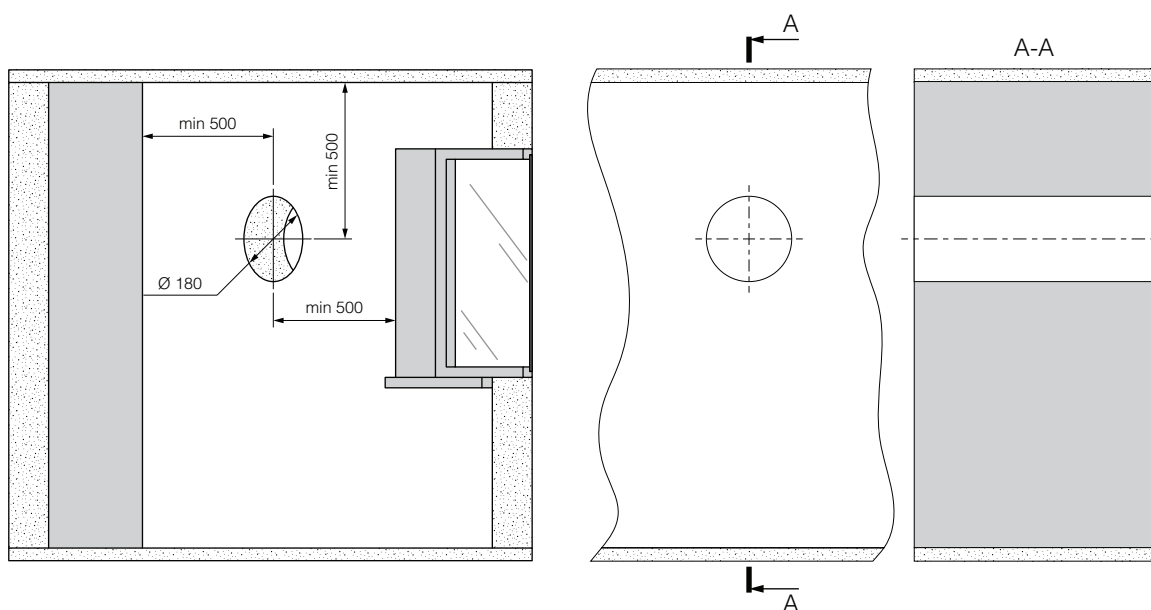


**LÄS NOGA IGENOM DENNA ANVÄNDARHANDBOK INNAN DU SÄTTER I GÅNG MED ATT INSTALLERA PRODUKTEN.**

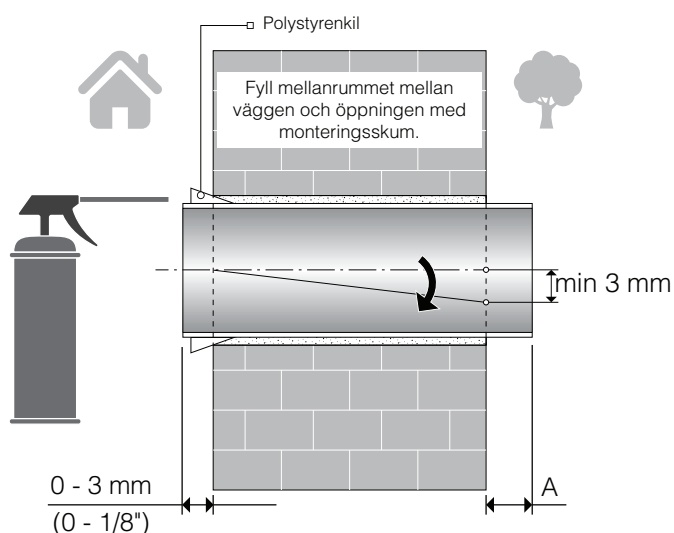


**SE TILL ATT LUFTKANALEN FÖR DEN FÄRDIGMONTERADE FLÄKTEN INTE BLOCKERAS MED NÅGRA MATERIAL SOM SAMLAR DAMM, SÅSOM FÖRDRAGS- ELLER RULLGARDINER M. M., SÅ ATT DET INTE HINDRAR LUFTCIRKULATION I RUMMET.**

1. Gör ett runt genomgående hål i väggens utsida. Storleken på hålet i väggen anges i bilden nedan. När du gör öppningen, rekommenderas det att du förbereder plats för matningskabeln samt för andra nödvändiga elledningar.



2. Sätt in luftkanalen i väggen, vid behov använd de medföljande skumplastbitarna för att underlätta montering.

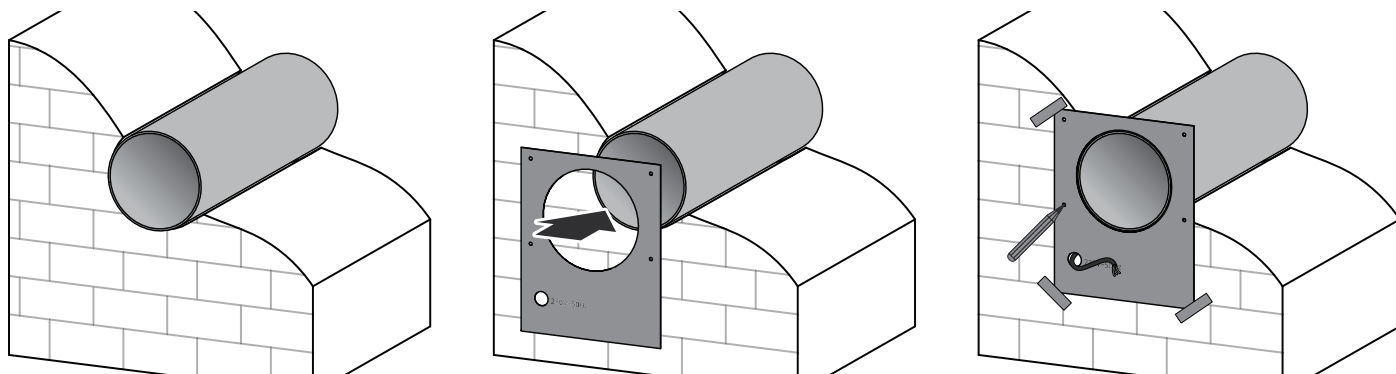


Placera luftkanalen i väggen, så som visas i bilden till höger. Placera luftkanalen i väggen, så som visas i bilden till höger, med en lutning på minst 3 mm nedåt mot väggens utsida (utomhus). På utsidan (utomhus) ska luftkanalen sticka ut något ur väggen, så att du kan montera ytterkåpan. Längd **A** på utsprånget anges i installationsanvisningen för ventilationskåpa.

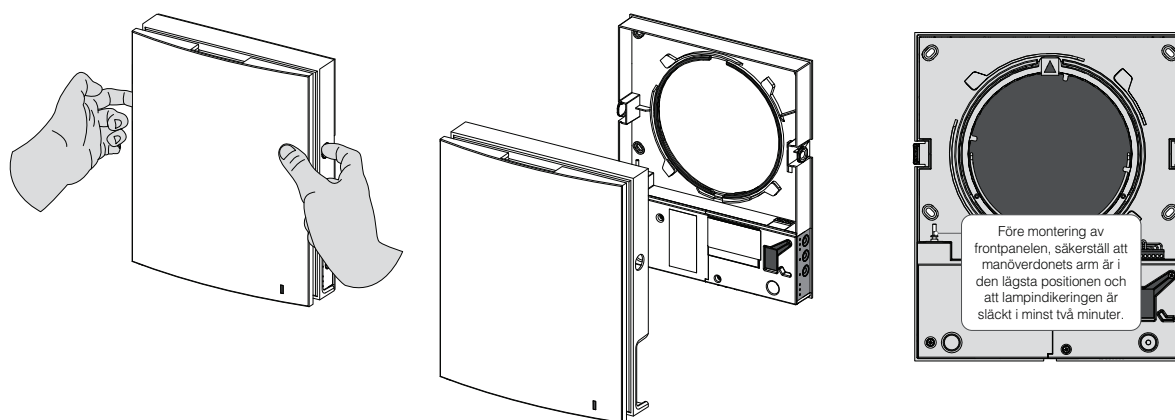
Luftkanalens längd kan justeras både före och efter montering. I första fallet måste den erforderliga längden beräknas före montering och i andra fallet måste tillräcklig åtkomst på ytterväggen efter installation av luftkanalen säkerställas.



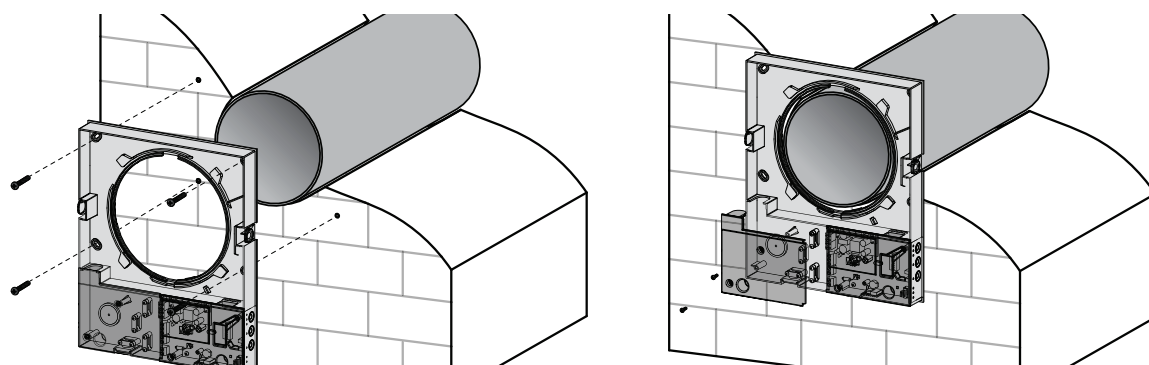
3. Fäst den medlevererade monteringsmallen av papper med limtejpen mot ytterväggens insida. Passa in det stora hålet i monteringsmallen med luftkanalen. Det rekommenderas också att du använder ett vattenpass för horisontell justering. Markera sedan öppningar för plastpluggar som ingår i den medföljande monteringsatsen och borra hål till önskat djup. Led därefter matningskabeln från fläkten till utsidan genom en speciellt markerad öppning på mallen.



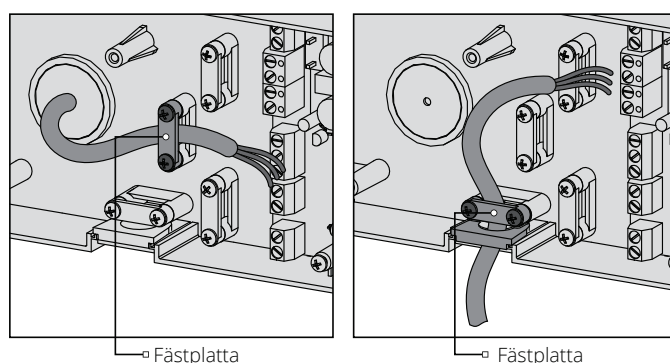
4. Separera den främre delen (frontpanel) av inomhusmodulen från dess bakre del genom att lätt trycka på sidospärrar.



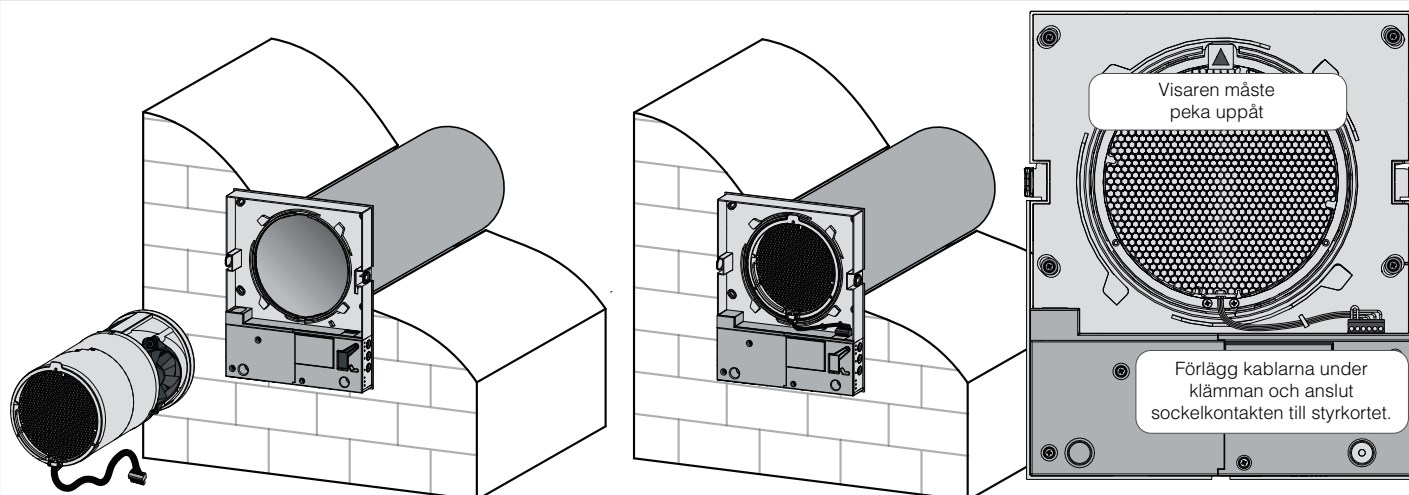
5. Sätt fast inomhusmodulens bakre del på väggen med hjälp av skruvar som ingår i den medföljande monteringsatsen. Ta bort de två skruvar som håller det vänstra transparenta locket för att komma åt anslutningsklämmorna.



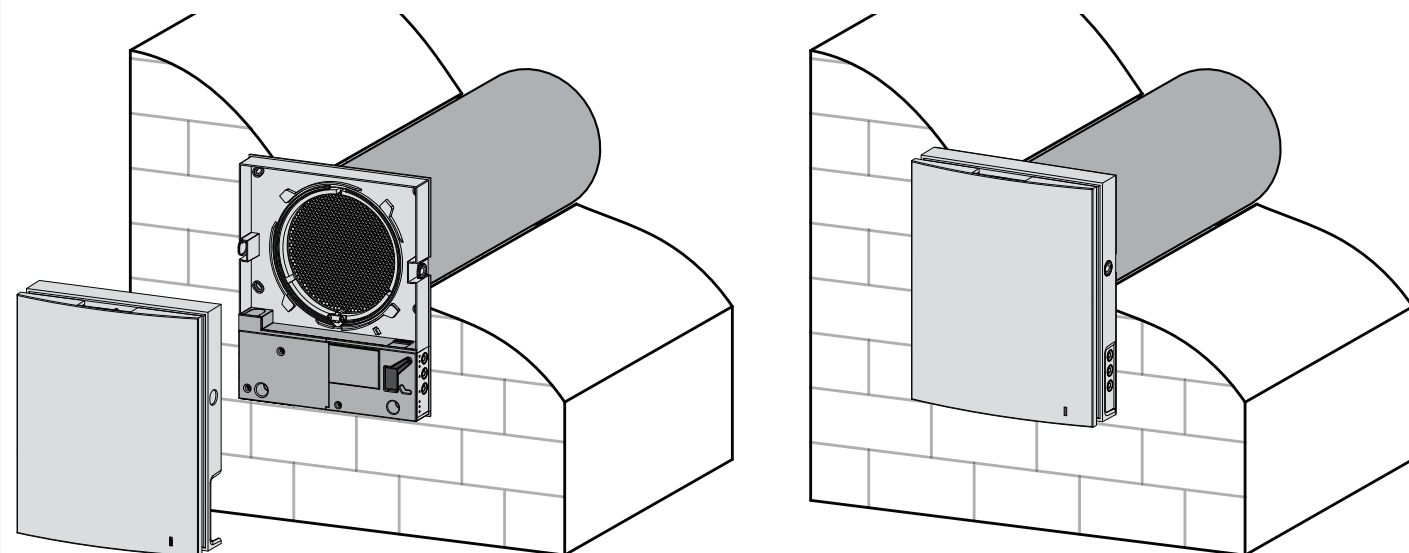
6. Förlägg kraftkabeln som visas i figuren och anslut fläkten till kraftmatning i enlighet med elschemat. Fixera strömkabeln och signalkablarna med fästplatta. Efter anslutningen sätt det transparenta locket på plats.



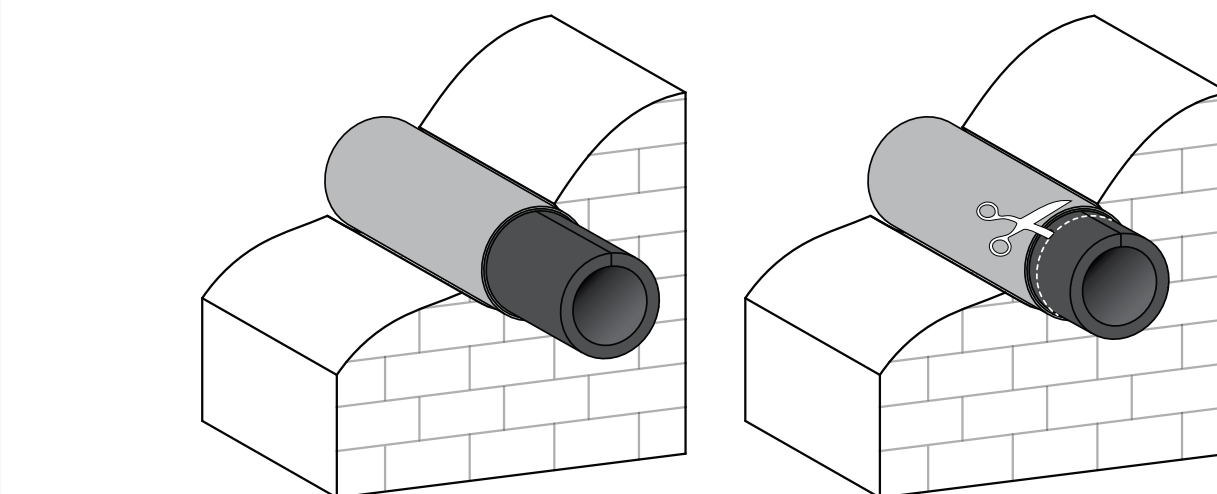
7. Sätt in kassetten i luftkanalen så som visas på bilden nedan. Under installation, se till att märket är riktat uppåt. Anslut sedan sockelkontakten till styrkortet genom att fixera kabeln med en fästplatta.



8. Installera inomhusmodulens frontpanel.



9. Rulla den ljudabsorberande mattan till att passa luftkanaldiametern med skyddspappret på utsidan. Avlägsna inte skyddspappret! Lägg i rullen i luftkanalen mot kassetten. Gör en markering på änden av luftkanalen, avlägsna materialet och skär rullen som visas. Lägg i den färdiga rullen i luftkanalen.



10. Montera den yttre fläkthuvan. För monteringsinstruktioner, se monteringsanvisningar för den yttre huvan.

**STÄNG AV OCH KOPPLA BORT PRODUKTEN FRÅN STRÖMKÄLLAN FÖRE ALLT ARBETE MED INSTALLATION, UNDERHÅLL OCH REPARATIONER.**



**ELEKTRISK ANSLUTNING FÅR ENDAST UTFÖRAS AV KVALIFICERAD ELEKTRIKER MED TILLRÄCKLIG BEHÖRIGHET FÖR UTRUSTNING UPP TILL 1000 V, OCH FÖRST EFTER ATT HA NOGGRANT STUDERAT DENNA ANVÄNDARHANDBOK.**

**NOMINELLA ELEKTRISKA VÄRDEN FÖR PRODUKTEN ANGES PÅ TILLVERKARENS ORIGINELLA ETIKETT. ALLA OTILLÅTNA ÄNDRINGAR PÅ INTERNA ANSLUTNINGAR ÄR FÖRBUDNA OCH GÖR GARANTIN OGILTIG.**

Fläkten är avsedd för anslutning till enfas 100-240 V AC/50-60 Hz från matningsnätet.

Automatsäkring ( ingår ej i leverans ) måste vara inbyggd i matningsnätet.

Den externa säkringens placering skall säkerställa omedelbart avbrott vid nödlägesavstängning av fläkten.

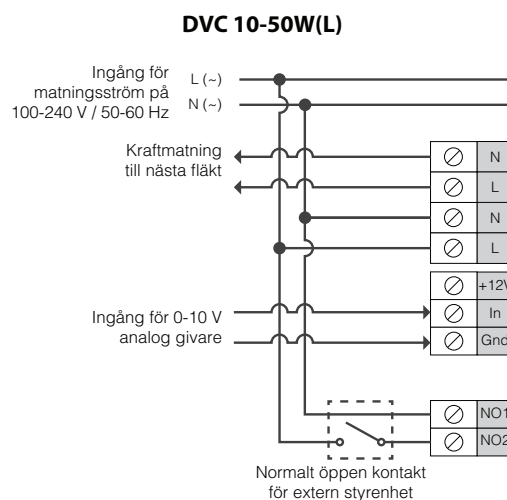
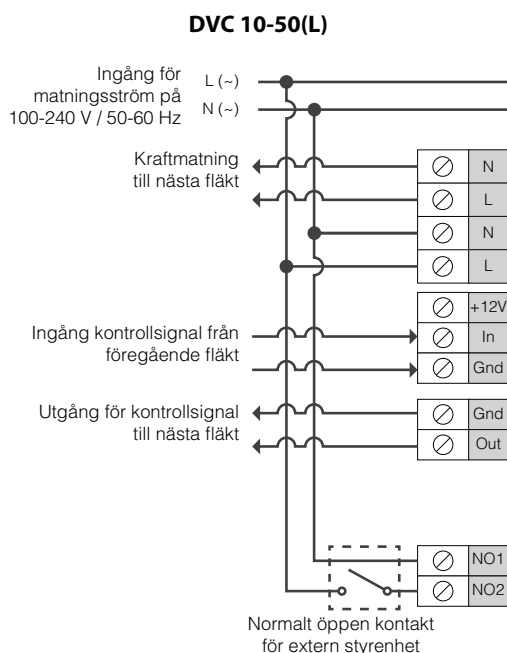
Anslut fläkten till matningsnätet med den förmonterade kabelns stickpropp.

Anslut fläkten till elnätet med hjälp av hållbara, tillräckligt isolerade och värmebeständiga ledningstrådar (kablar) med ett tvärsnitt på minst 0,5-0,75 mm<sup>2</sup> för strömledningen och 0,25 mm<sup>2</sup> för signalkablar. De angivna värdena är bara indikativa. Signalkablar skall vara skärmda. När du väljer önskat tvärsnitt för din kabel, måste du ta hänsyn till dess tillämpningsspecifika karakteristika, bl. a. typ av tråd, högst tillåtna uppvärmning, isoleringstyp, längd och lägningsmetod. Installationsschemat för kraft- och signalkablar visas under «Montage och idrifttagning».

Använd kopparledare för alla elektriska anslutningar!

Fläkten skall anslutas genom en kopplingsplint installerad på styrkortet, i enlighet med det elektriska kopplingsschemat och klämbeteckningar.

### EXTERN ELSHEMA



Fläktkonstruktionen möjliggör anslutning av externa enheter med normalt öppna kontakter (no-kontakter), såsom CO<sub>2</sub> sensor, fuktsensor, strömbrytare, etc. Vid kraftmatning 110-240 V, 50/60 Hz till NO1 och NO2 terminalerna, fläkten övergår till högsta hastighet.

Ett flertal fläktar kan seriekopplas och integreras i ett nätverk och styrs med en huvudenhet (Masterenhet). Två fläktar kan parallellkopplas genom anslutning av kraftingång till utgången på den föregående fläkten.

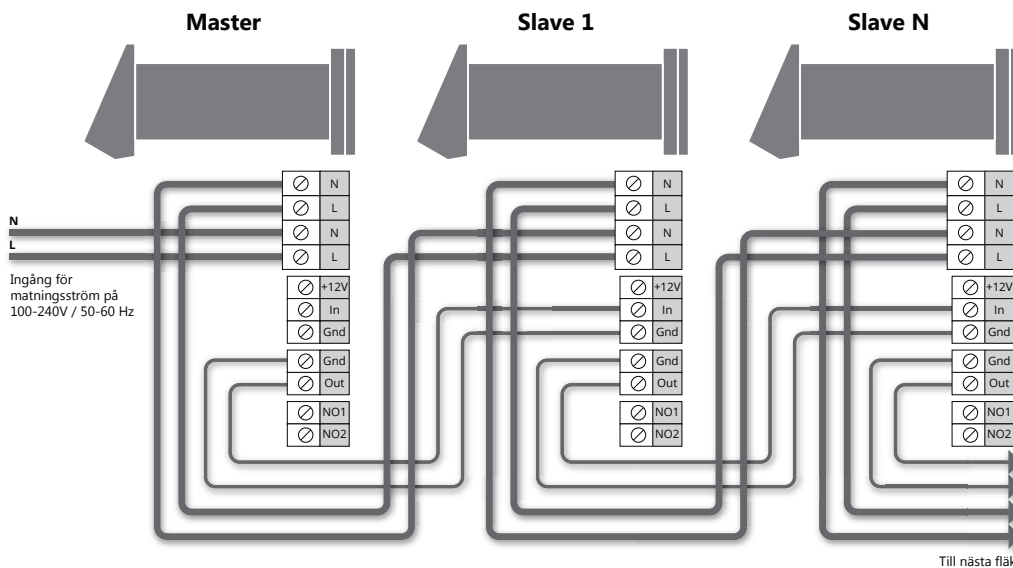
Vid seriekoppling eller parallellkoppling av ett flertal fläktar, kraftmatningen tillhandahålls från föregående fläkt eller direkt från matningsnätet.

Fläktkonstruktionen möjliggör anslutning av externa enheter med normalt öppna kontakter (no-kontakter), såsom CO<sub>2</sub> sensor, fuktsensor, strömbrytare, etc.

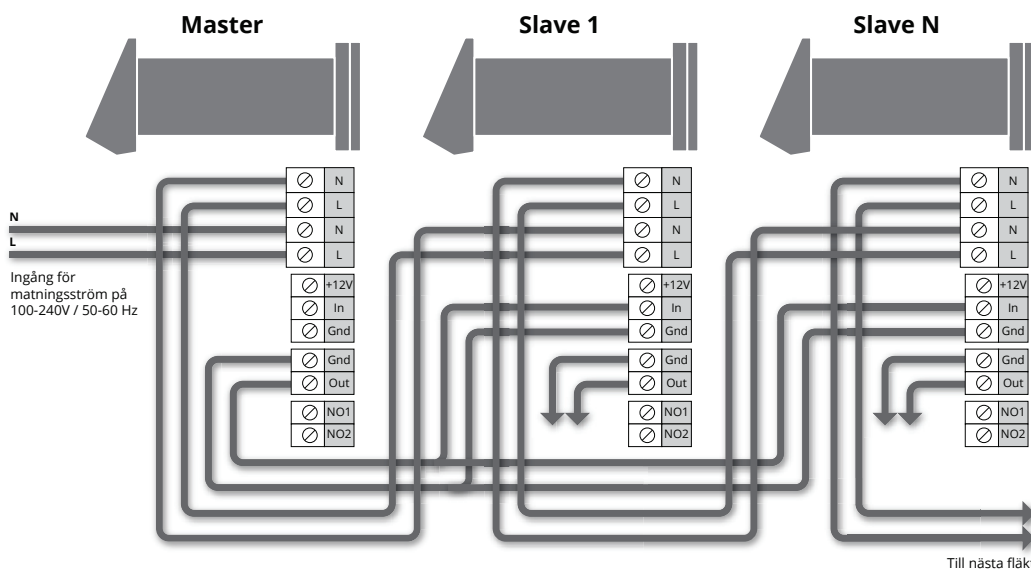
Vid kraftmatning 110-240 V, 50/60 Hz till NO1 och NO2 terminalerna, fläkten övergår till högsta hastighet.

Fläktkonstruktionen möjliggör anslutning av en analog sensor med 0-10 utgående volt. ( Tillämplig endast för DVC 10-50W(L) ).

**SERIEKOPPLING AV DVC 10-50 FLÄKTAR**

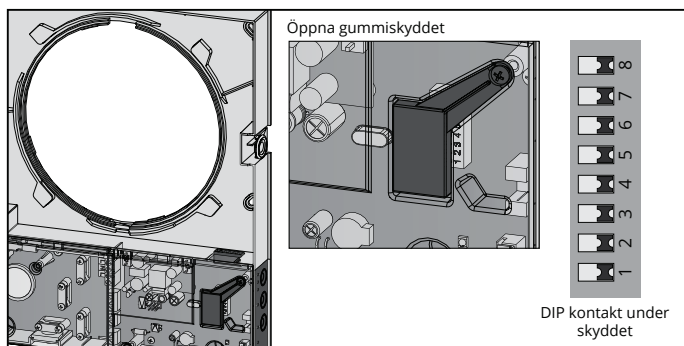


**PARALLELLKOPPLING AV DVC 10-50 FLÄKTAR**

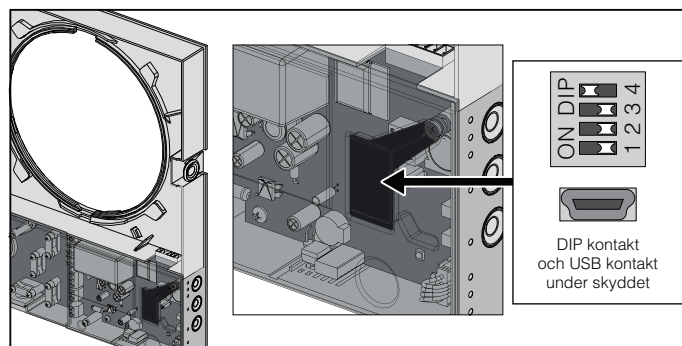


**IDRIFTTAGNING FLÄKT**

**DVC 10-50(L)**



**DVC 10-50W(L)**



Innan du börjar använda din fläkt, måste du utföra nödvändiga inställningar med hjälp av den DIP-omkopplare som sitter på styrkortet. För att komma åt DIP-omkopplare, behöver du ta bort frontpanelen och lyfta på gummipluggen som täcker omkopplaren.

Innan du börjar använda din fläkt, måste du utföra nödvändiga inställningar med hjälp av den DIP-omkopplare som sitter på styrkortet. För att komma åt DIP-omkopplare, behöver du ta bort frontpanelen och lyfta på gummipluggen som täcker omkopplaren. Under pluggen ligger en USB-kontakt som används för att ansluta fläkten till PC.

### POSITIONER AV DIP-OMKOPPLARE FÖR DVC 10-50(L)

	1	<b>Fullständig stängning av fläkten är möjlig.</b> I detta omkopplarläge kan fläkten stängas av genom knappen på kontrollpanelsidan.			
	1	<b>Fullständig stängning av fläkten ej möjlig.</b> I detta omkopplarläge kan inte fläkten stängas av genom knappen på kontrollpanelsidan.			
<b>Fläktens rotationsriktning</b> Använd ett jämt antal fläktar och integrera dessa med en signalkabel för att säkerställa en balanserad ventilation med kvalitet. Sätt hälften av fläktarna att arbeta i tilluftsläge och den andra halvan att arbeta i frånluftsläge.					
	2	<b>Tilluft</b> I detta omkopplarläge ger fläkten tilluft i «Ventilation»-läget. I «Regeneration»-läget startar fläkten i tilluftsfasen.			
	2	<b>Frånluft</b> I detta omkopplarläge ger fläkten frånluft i «Ventilation»-läget. I «Regeneration»-läget startar fläkten i frånluftsfasen.			
<b>Bestäm fuktstyrningens startpunkt</b> Frånluftens fuktighet registreras av fuktsensorn i fläkten. Fläkten övergår omgående till högsta hastighet när inomhusluftens fuktnivå når upp till den förutbestämda startpunkten. När inomhusluftens fuktnivå sjunker under den förutbestämda startpunkten, återgår fläkten till den tidigare bestämda hastigheten, efter nedräkning av den förutbestämda eftergångstidern.					
<b>Fuktstyrningen är av</b>	<b>Startpunkt 40 %</b>	<b>Startpunkt 50 %</b>	<b>Startpunkt 60 %</b>	<b>Startpunkt 70 %</b>	<b>Startpunkt 80 %</b>
5	5	5	5	5	5
4	4	4	4	4	4
3	3	3	3	3	3
<b>Eftergångstimer</b> Efter aktivering av fuktsensorn eller extern ansluten enhet, övergår fläkten till högsta hastighet. Efter återgång av fuktnivån eller andra parametrar som bestämmer hastigheten, återgår fläkten till tidigare arbetsläge som är bestämt i tidsperioden.					
<b>Eftergångstid 0 minuter</b>	<b>Eftergångstid 5 minuter</b>	<b>Eftergångstid 15 minuter</b>	<b>Eftergångstid 30 minuter</b>		
7	7	7	7	7	
6	6	6	6	6	

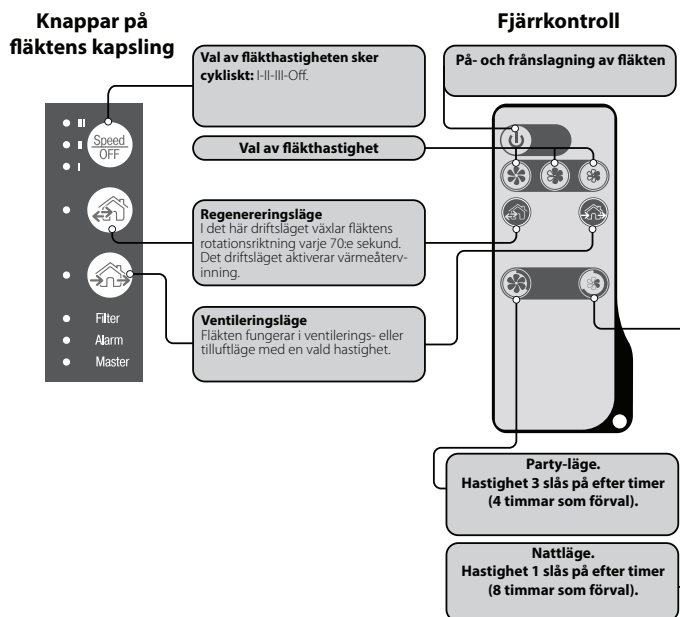
### POSITIONER AV DIP-OMKOPPLARE FÖR DVC 10-50W(L)

<b>Fläktens arbetsläge</b>	
	2
	1
<b>Användarparametrar för fläkten och Wi-Fi:</b> sätt den första och andra DIP-omkopplaren i OFF-läge. Slå av och på krafttillförseln till fläkten för att tillämpa parametrarna.	
	2
	1
<b>«Slave» demo-läge:</b> sätt den första DIP-omkopplaren i ON-läge och den andra DIP-omkopplaren i OFF-läge. Detta läge är nedan beskrivet i detalj. Slå av och på krafttillförseln till fläkten för att tillämpa parametrarna.	
	2
	1
<b>«Master» demo-läge:</b> sätt den första och andra DIP-omkopplaren i ON-läge. Detta läge är nedan beskrivet i detalj. Slå av och på krafttillförseln till fläkten för att tillämpa parametrarna.	
	2
	1
<b>För att återgå till fläktens fabriksinställning,</b> sätt den första DIP-omkopplaren i OFF-läge och den andra DIP-omkopplaren i ON-läge. Slå av och på krafttillförseln till fläkten för att tillämpa parametrarna.	
<b>Återställning av filtertimer</b>	
	3
För att återställa filtertimern, sätt den tredje DIP-omkopplaren i ON-läge och därefter tillbaka i OFF-läge.	
<b>Underhålls - läge</b>	
	4
<b>Nedladdningsläge för programvara:</b> sätt den fjärde DIP-omkopplaren i OFF-läge. Slå av och på krafttillförseln till fläkten för att tillämpa parametrarna.	
	4
<b>Normalt arbetsläge:</b> sätt den fjärde DIP-omkopplaren i ON-läge. Slå av och på krafttillförseln till fläkten för att tillämpa parametrarna.	

**STYRNING**








Fläkten regleras med en fjärrkontroll eller knapparna höger sida på den invändiga delen ( Se fig. ).

Vid seriekoppling eller parallellkoppling av ett antal fläktar, erhålls endast signal från kontrollenheten i Master-fläkten.


**STYRNING MED KNAPPAR PÅ INOMHUSMODULEN**

	<p>Fläktens hastighet väljs cykliskt: "I-II-III-Off".                      Samtliga fläktar som är sammankopplade i ett nätverk kör med den hastighet som bestäms av Master-fläkten.  <b>I</b> – Indikatorlampa I lyser konstant och visar att fläkten kör på första hastigheten.                      Blinkande lampa indikerar att låg hastighet enligt timer är aktiverat.  <b>I och II</b> – indikatorlampor I och II lyser konstant och visar att fläkten kör på andra hastigheten.  <b>I, II och III</b> – indikatorer I, II och III lyser konstant och visar att fläkten kör på tredje hastigheten.                      Blinkning av indikatorlamporna I, II och III visar aktivering av Party-läges timern, alternativt timern påverkad av någon externt ansluten sensor eller den inbyggda fuktsensorn.</p>
	<p><b>Regenereringsläge.</b>                      Fläktens rotationsriktning ändras varje 70:e sekund.                      I detta läge sker värmeåtervinning.</p>
	<p><b>Ventileringsläge.</b>  <a href="#">DVC 10-50(L)</a>                      Fläkten fungerar i från- eller tilluftläge med en vald hastighet. Luftflöderiktning beror på DIP-omkopplarens position (frånluftläge är inställt som förval).  <a href="#">DVC 10-50W(L)</a>                      Fläkten fungerar i från- eller tilluftläge med en vald hastighet. Luftflöderiktning beror på inställningar på din dator (frånluftläge är inställt som förval).</p>
<p><a href="#">DVC 10-50W(L)</a>                      Indikatorer för knapparna «Regenerering» och «Ventilering» lyser inte, något som tyder på att fläkten fungerar i tilluftläget. Detta driftläge kan endast aktiveras via en särskild mobilapplikation.</p>	
<p><b>Filter</b></p>	<p>Filterföreningensindikator. Denna indikator tänds 90 dagar efter det att kassetten installerats (vid kontinuerlig drift). I detta fall måste du byta ut eller rengöra filtren (se avsnitt "Skötsel och underhåll").  <a href="#">DVC 10-50(L)</a>                      Vid seriekoppling indikeras permanent att den första fläkten är på.                      Filtertimern återställs när kassetten sockelkontakt är frigjord från strömkretsen.  <a href="#">DVC 10-50W(L)</a>                      Efter utbyte av filter, kan du återställa filtertimern med hjälp av DIP-omkopplaren eller genom att använda vårt PC-program resp. vår mobilapplikation.</p>
<p><b>Alarm</b></p>	<p>Nödstopp-indikator.                      Lysande indikatorlampa visar ett fel i fläknätverket som kan utlösa nödstopp, blinkande lampan indikerar nödstopp av en konkret enhet.                      Vid nödstopp av fläkten blinkar alarmindikator för den enhet som är ur funktion. I detta fall kommer alla sammankopplade fläktar i nätverket att stoppa.</p>
<p><b>Master</b></p>	<p>Konstant lysande indikatorlampa pekar på ledande fläkt i kedjan (Master). Bara för <a href="#">DVC 10-50W(L)</a>: en blinkande lampa meddelar att den här fläkten är driven (Slave) och inte är ansluten till Master-enheten.                      Om indikatorlampa lyser inte alls, betyder det att den här fläkten är driven (Slave) och att den inte är ansluten till Master-fläkten.</p>
<p><a href="#">DVC 10-50W(L)</a>                      Samtidig blinkning av alla indikatorlampor på fläktens kapsling meddelar om att det pågår konfigurering via dator.                      I detta fall ska fläkten tillfälligt stoppa.</p>	

### STYRNING MED HJÄLP AV FJÄRRKONTROLL

	<p>På- / frånslagning av fläkt. Fläkten kan endast slås av förutsatt att dess inställningar tillåter detta. Nollställning av alarmtillstånd och timerinställningar.</p>
	<p>Val av fläkthastighet: Hastighet III-II-I respektive.</p>
	<p><b>Regenereringsläge.</b> Fläktens rotationsriktning ändras varje 70:e sekund. I detta läge sker värmeåtervinning.</p>
	<p><b>Ventileringsläge.</b> Fläkten fungerar i från- eller tilluftläge vid en vald hastighet. Luftflödesriktning beror på DIP-omkopplarens position (Frånluftläge är inställt som förval).</p>
	<p> <b>Party-läge:</b> timer som aktiverar fläkten vid hastighet III (04:00 som förval; tiden kan justeras när du utför fläktinställningar med hjälp av vårt PC-program resp. vår mobilapplikation).</p> <p> <b>Nattläge:</b> timer som aktiverar fläkten vid hastighet I (08:00 som förval). tiden kan justeras när du utför fläktinställningar med hjälp av vårt PC-program resp. vår mobilapplikation). Fläkten kommer att återvända till föregående hastighet så snart som den inställda tiden har löpt ut. För att avaktivera timern, tryck på valfri knapp för hastighetsinställning eller på den timers kontrollknapp.</p>

## IGÅNGKÖRNING OCH INJUSTERING

För att ställa in din fläkt behöver du hämta och installera vår standardmjukvara.

Nedladdningslänk: <http://www.nibe.se/dvc10>

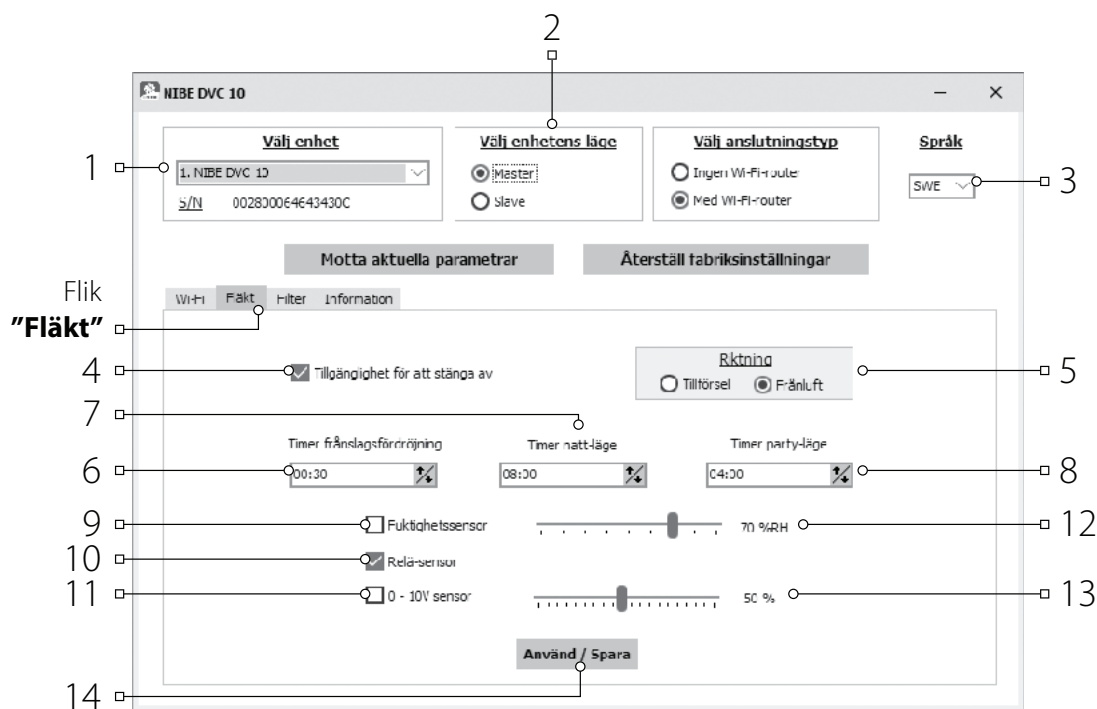
Ladda ner programmet för att kontrollera fläkten och installera det i din smartphone eller surfplatta.

Nedladdningslänk: [https://play.google.com/store/apps/details?id=com.embarcadero.NIBE\\_DVC\\_10](https://play.google.com/store/apps/details?id=com.embarcadero.NIBE_DVC_10)

<https://itunes.apple.com/sv/app/nibe-dvc-10/id1176860822>

### Anslutning till PC:

- Starta appen NIBE DVC 10.exe på din dator.
- Ta bort inomhusmodulens främre del för att komma åt DIP-omkopplaren och USB-kontakten som sitter på styrkortet bakom gummipluggen (se avsnittet "Fläktinställningar").
- Anslut fläkten till dator via en kabel med USB-mini/USB-kontakt.
- Välj språk för programmet (3) innan arbetet påbörjas.
- Välj önskad enhet ur rullgardinslistan "Välj enhet" (1). När du ansluter fläkten till en dator, skall programmet automatiskt identifiera den anslutna fläkten och den kommer att visas i rullgardinslistan.
- Välj fläktens driftläge i nätverket (2). För Master-enhet är parametrar 4-13 tillgängliga. För Slave-enheter är parametrar 4-5 tillgängliga.



### Igångkörning och injustering

Innan du börjar med fläktinställningar, gå till fliken **Fläkt**.

- **Få aktuella inställningar:** inställningar avläses från ansluten fläkt och matas in i programmet.
- **Återställ fabriksinställningar:** här kan du återställa fabriksinställningar på ansluten fläkt.
- **Tillgänglighet av avstängningsfunktion (aktiverad som förval):** här kan du tillåta / förbjuda avstängning av fläkten. När du försöker slå av fläkten, övergår den till lägsta hastighet. För att förbjuda avstängning, bocka ur "Tillgänglighet".
- **Anvisning:** Inställning av fläktens rotationsriktning i **ventilationsläge**. Denna parameter ställer fläktens rotationsriktning i **regenereringsläge**.



**OM FLERA FLÄKTAR ÄR INTEGRERADE I ETT GEMENSAMT SYSTEM REKOMMENDAS DET ATT STÄLLA IN MOTSATT ROTATIONSRIKTNING FÖR VARJE VENTILATIONSSYSTEM BESTÅENDE AV TVÅ ENHETER FÖR ATT UNDVIKA ÖVER- ELLER UNDERTRYCK I ETT RUM.**

- **Fråslagsfördröjningstimer:** här kan du ange tidpunkt för fläktens återvändning till föregående läge efter att en av de anslutna sensorer eller en inbyggd fuktgivare utlösts.
- **Timer för Nattläge:** här kan du ange tidpunkten för fläktens övergång till första hastighet efter aktivering av nattläge (8 timmar som förval).
- **Timer för Party-läge:** här kan du ange tidpunkten för fläktens övergång till tredje hastighet efter aktivering av Party-läget (4 timmar som förval).
- **Fuktsensor:** aktivering av fuktgivare. När fuktighet överstiger ett inställt värde (12) ska fläkten övergå till sin högsta hastighet. Då luftfuktigheten sjunker ned under ett gränsvärde, börjar fråslagsfördröjningstimer räkna ned fördröjningstid, varefter fläkten ska återvända till föregående hastighet.
- **Relägivare:** aktivering av extern reläsensor (10). Vid stängning av normalt öppen kontakt på externa relägivaren ska fläkten övergå till maximalhastighet. När normalt öppen kontakt öppnas, börjar fördröjningstimer att räkna ner fråslagsfördröjningstid, varefter fläkten ska återvända till föregående hastighet.
- **Sensor 0-10V:** aktivering av extern analog givare 0-10V. När styrsignal 0-10V överstiger ett gränsvärde (13), skall fläkten övergå till maximalhastighet. Då signalen sjunker ned under ett gränsvärde, börjar fråslagsfördröjningstimer att räkna ned fördröjningstid, varefter fläkten ska återvända till föregående hastighet.
- **Aktivera:** Tryck på knappen (14) för att aktivera parametrarna i vald flik.



### NOLLSTÄLLNING AV FILTERTIMER FÖR DVC 10-50W(L)

- Start programmet [NIBE DVC 10.exe](#) på din PC.
- Anslut fläkten till dator via en kabel med USB-mini/USB-kontakt.
- Välj önskad enhet ur rullgardinslistan "**Välj enhet**" (1).
- Välj flik **Filter**.
- Tryck på knappen **Nollställning av filtertimer** (3) för att nollställa drifttid på timern. Nedräkningen av tiden till filterutbyte visas ovanför knappen (2).



### NÖDSTOPP AV FLÄKT DVC 10-50W(L)

Nödstopp av fläktar uppstår när en fläkt är ur funktion i mer än 5 sekunder. I händelse av nödlägesnedstängning av en fläkt i ett system så stänger alla fläktar ned.

Varje alarm åtföljs av en motsvarande indicators signal (se sida 14) på var och en enhet i nätverket.

För återställning av larm vid felsökning motorstopp, slå av fläkten och återstarta genom använda knapparna  på inomhusdelen eller knappen  på fjärrkontrollen.

Om alarmtillståndet inte vill återställas, kontakta ditt återförsäljare. Koppla bort felaktig fläkt i system av fläktar.

### STYRNING VIA MOBILAPPLIKATION FÖR DVC 10-50W(L)

För att möjliggöra styrning av enheten via en mobil enhet, installera appen [DVC 10](#) på din mobilenhet. Appen är tillgänglig för nedladdning på **App Store**, **Google Play** eller via QR koden i slutet på denna sida.

Operativsystemets version installerad på din mobila enhet måste vara minst:

- för iOS krävs version 7 eller senare. Kompatibel med iPhone, iPad, iPod.
- för Android krävs version 4 eller senare.

När du har installerat appen, aktivera fläkten och anslut mobila enheten till en WiFi-åtkomstpunkt. Starta appen på din mobila enhet för att styra fläkten. En mer detaljerad beskrivning av WiFi-anslutning hittar du på sidor 21, 24.

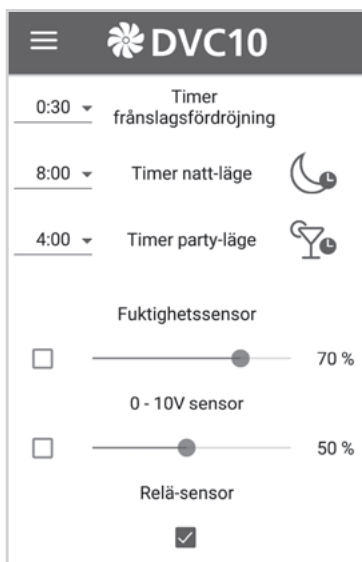
	Slå på / av fläkten.	
	Val av förinställd hastighet – första, andra, tredje hastighet respektive.	
	Manuell hastighetsregulering. För att aktivera rullningslisten, bocka i rutan bredvid.	
	<b>Ventileringsläge.</b> Fläkten fungerar i från- eller tilluftläge med en vald hastighet. Luftflöderiktning beror på inställningar på din dator (frånluftläge är inställt som förval).	
	<b>Regenereringsläge.</b> Fläktens rotationsriktningen ändras varje 70:e sekund. I detta läge äger rum värmeåtervinning.	
	<b>Tilluftläge:</b> I det här läget fungerar fläkten enbart i tilluftläge.	
	<b>Nattläge:</b> Aktivering av timern för minimalhastighet-timer (8 timmar som förval; tiden kan justeras när du utför fläktinställningar med hjälp av vårt PC-program resp. vår mobilapplikation).	
	<b>Party-läge:</b> Aktivering av maxhastighet-timern (4 timmar som förval; tiden kan justeras när du utför fläktinställningar med hjälp av vårt PC-program resp. vår mobilapplikation).	
	Typ av aktuell anslutning av fläkt. Lokal anslutning eller anslutning via en molnserver via internet.	
	Indikator för WiFi-Fläkt-anslutningsstatus.	
<b>boost</b>	Indikeringsanordning som visar att enheten har övergått till maxhastighet efter att någon av sensorer aktiverats. Detta läge har en högre prioritet än «Party» eller «Nattläge». När du aktiverar det här läget, blir övriga driftlägen inaktiva. Efter att nedräkning på frånslagsfördröjningstimer är slut (0 upp till 24 timmar, 30 minuter som förval), går fläkten tillbaka till sitt föregående driftläge. Om du vill avaktivera detta läge, tryck på knappen Power.	
	Fuktsensor. Signalerar om att ett inställt gränsvärde för luftfuktighet har överskridits.	
	Indikator för extern relägivare. Signalerar om att extern relägivare har aktiverats.	
	Indikator för extern analog givare, 0 – 10 V. Signalerar om att ett förinställt värde på externa givaren har överskridits.	
	Nödstopps-indikator. Tänds i händelse av ett fel på fläkten.	
	Indikatorknapp för nollställning av filterbytetimer. Indikatorn tänds efter 90 dagars kontinuerliga drift av fläkten. Genom att trycka på denna knapp återställer du endast timern för filterbyte på Master-enheten. Varje fläkt är utrustad med en autonom icke-flyktig filterbytetimer. För att nollställa filterbytetimers på Slave-enheter, flytta DIP-omkopplaren 3 till motsvarande position eller använd vårt PC-program.	



Ladda ner appen från **App Store**



Ladda ner appen på **Google Play**



### Inställningsmeny

För att komma till inställningsmenyn, tryck på menyknappen (☰) och välj menypunkten **Inställningar**.

Inställningarna i denna meny liknar de som beskrivs på sida 15 (inställningar för PC-appen).

### TRÅDLÖS ANSLUTNING AV FLERA FLÄKTAR

Fläkten kan arbeta i två driftlägen:

#### Master.

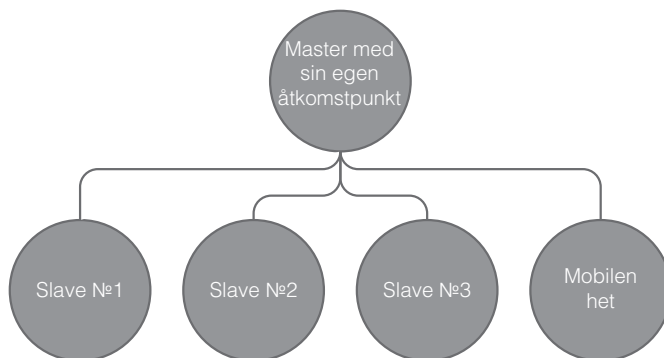
Den fläkt som står i detta läge är ledande (Master). Slave-fläktar och mobila enheter ansluts till den via Wi-Fi. Styrning av Master-fläkt utförs från en mobil enhet, via fjärrkontroll eller med hjälp av knappar på fläktens kapsling. Styrsignal sänds automatiskt till Slave-fläktar. I det här läget, mottar enheten signaler från olika sensorer (fuktgivare, extern binär givare, extern analog sensor 0-10 V) och övergår till det läge som signalen anger.

#### Slave.

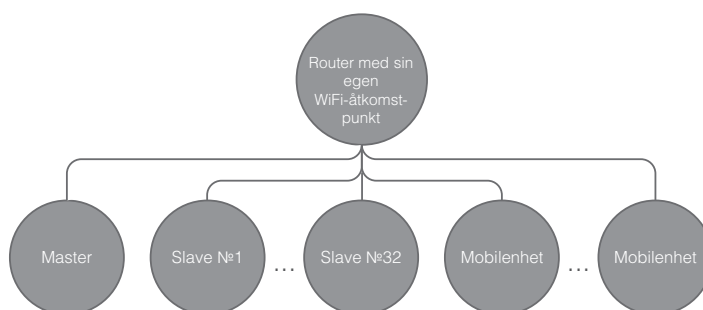
Den fläkt som står i detta läge är driven (Slave). Fläkten mottar styr signaler endast från Master-enheten. Alla övriga signaler från andra styrenheter mottas inte. I detta läge ignorerar fläkt andra eventuella signaler från givarna. Om det inte finns någon kommunikation med Master-fläkt i mer än 10 sekunder, övergår fläkten automatiskt till frånslaget läge.

Det finns två scheman för trådlös anslutning av fläktar:

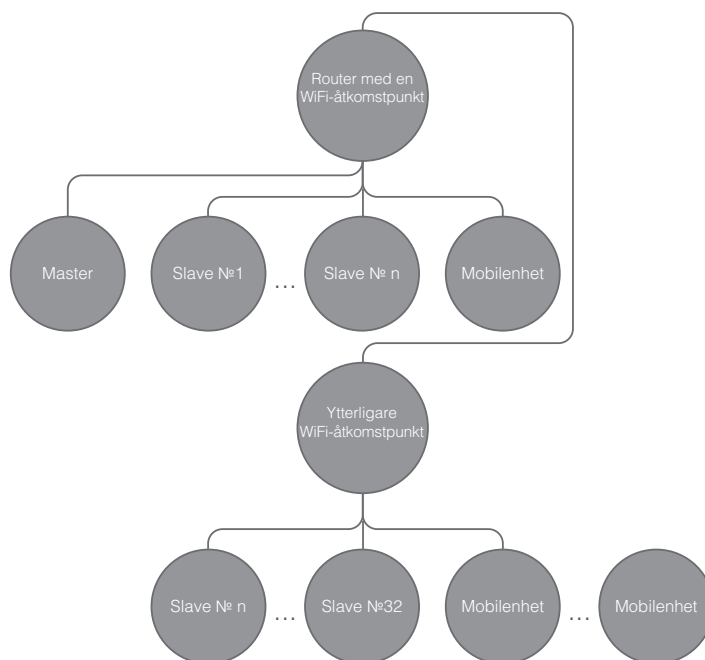
1. Anslutning av upp till fyra enheter (Slave-fläktar eller mobila enheter) till Master-fläkt som har sin egen åtkomstpunkt. Kom ihåg att om det finns fyra Slave-fläktar som är anslutna till Master-fläkten med sin WiFi-åtkomstpunkt, då är det omöjligt att ansluta en mobil enhet!



2. Master-fläktar, Slave-fläktar och mobila enheter ansluts till WiFi-åtkomstpunkten av sin router. I detta fall kan Master-fläkt jobba med 32 tillkopplade Slave-fläktar. Men ta hänsyn till att WiFi-routrar har individuella gränser för antalet anslutna enheter.



Om specifikationerna inte tillåter routern att ansluta önskat antal fläckar, kan du använda en ytterligare WiFi-åtkomstpunkt för att ansluta resterande fläckar. Du kan också ansluta till routerns nätverk flera Master-enheter, när det gäller att anordna zonstyrning.



### KONFIGURERING AV FLÄKT FÖR FUNKTION I MASTER-STATUS ENLIGT SCHEMAT N°1:

- Starta PC-programmet för att konfigurera fläkten.
- Anslut fläkten till dator via en kabel med USB-mini/USB-kontakt.
- Välj önskad fläkt ur listan (1).
- Välj driftstatus för fläkten: Master-status (2).
- Välj anslutningstyp: Ingen WiFi-router (3).
- Gå till fliken Wi-Fi (4).
- Välj krypteringstyp för WiFi-åtkomstpunkt: Master (5) (Ej nödvändigt).
  - Open: utan lösenord.
  - WPA\_PSK: med lösenord.
  - WPA2\_PSK: med lösenord.
  - WPA\_WPA2\_PSK: med lösenord.

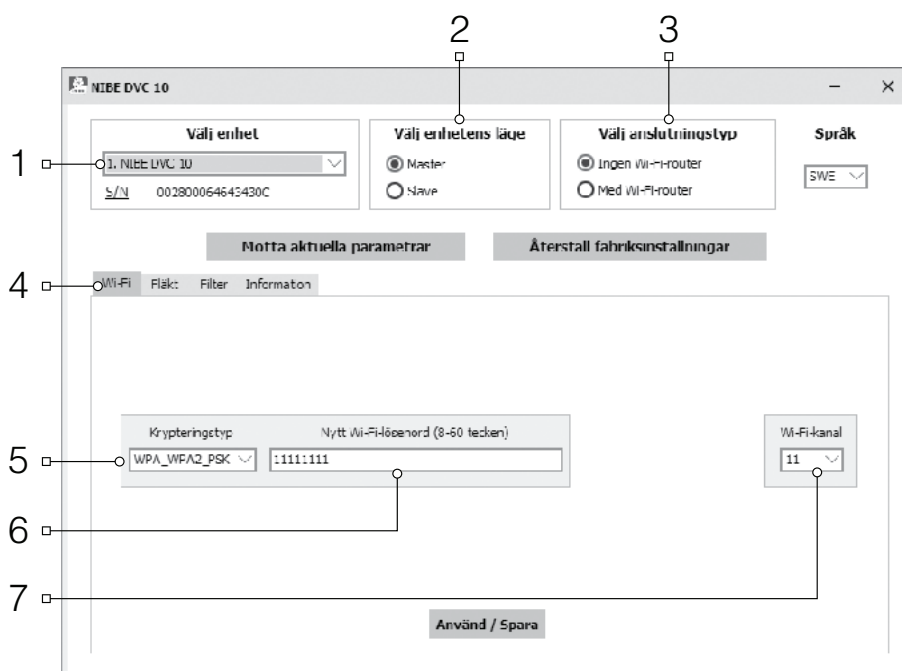
Ange nytt lösenord för Master-fläktens WiFi-åtkomstpunkt (6).

WiFi-lösenordet som förval: 11111111.

Välj kanal för WiFi-åtkomstpunkten: Master (7) (Ej nödvändigt).

Tillämpa och lagra de parametrar du valt (8).

S/N: unikt serienummer för en enhet. Det kommer att visas i namnet på Masters WiFi-åtkomstpunkt och står på fläktens styrkort.

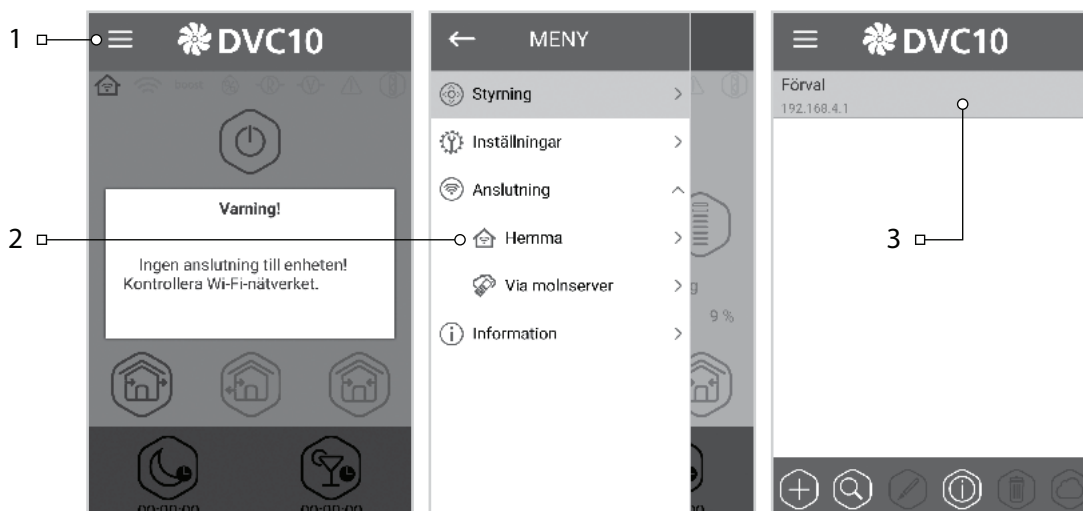


## ANSLUTNING AV EN MOBILENHET TILL ENHETEN ENLIGT SCHEMA NR. 1:

- Installera programvaran på din mobila enhet.
- Slå på Master-fläkten som är justerad till funktion enligt schemat nr. 1.
- Slå på Wi-Fi i mobilenhetens systemmeny.
- Anslutning till Master-fläktens Wi-Fi-åtkomstpunkt:
  - ☞ Wi-Fi Namn: «FAN:» + 16 tecken av Master-fläktens serienummer på dess styrkort.
  - ☞ Wi-Fi-lösenord: 11111111 som förval (får ändras).
- Starta programmet som är installerat på din mobila enhet.

I appens meny, öppna anslutningssida (1-2) och välj anslutningstyp under namnet «Förval» (3).

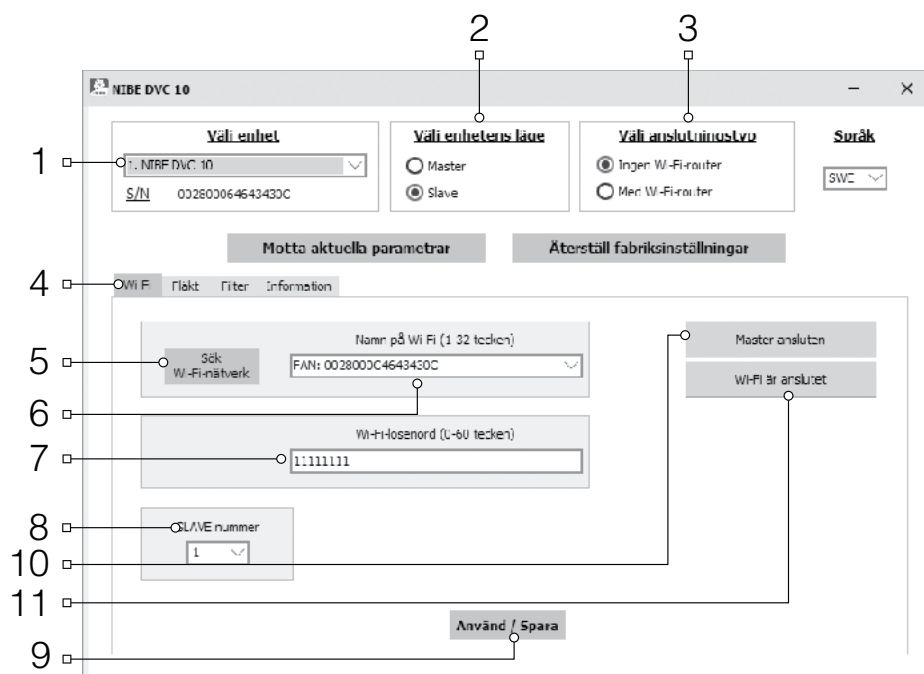
Detta anslutningsnamn skapas automatiskt (speciellt för anslutning till enheten enligt schemat N°1). Och därför inte får ändras eller tas bort.



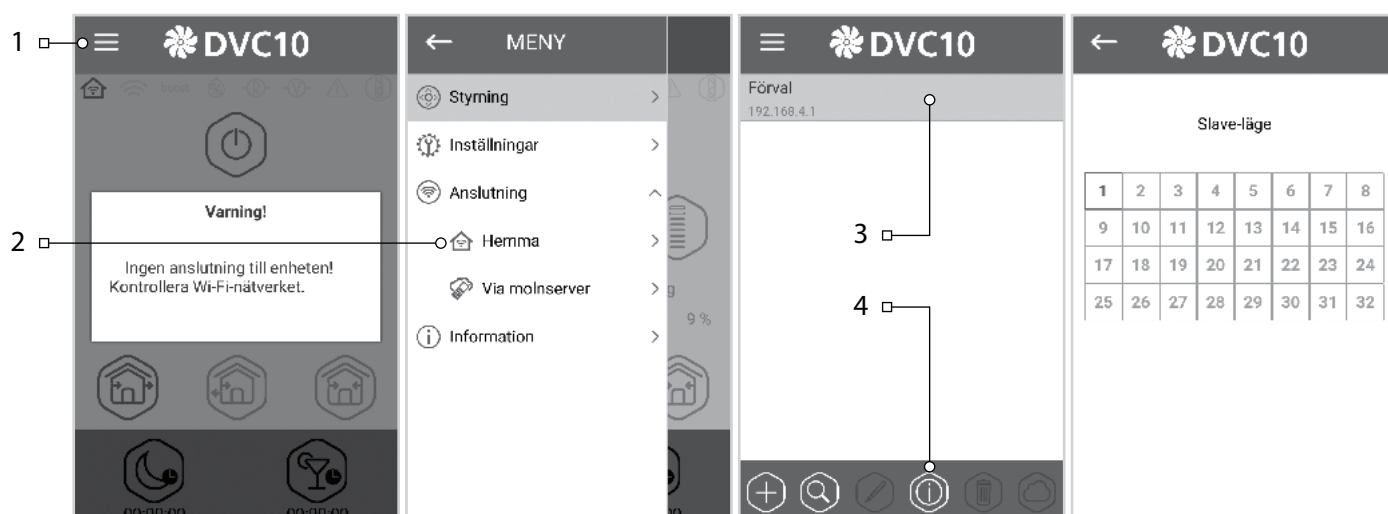
**Obs:** När du använder någon fläkt som tidigare varit ansluten till en dator med ändrade inställningar, måste du först tillämpa Master-fläktens inställningar och justera fläkten till funktion enligt schemat N°1.

## KONFIGURERING AV FLÄKT FÖR FUNKTION I SLAVE-STATUS ENLIGT SCHEMAT N°1:

- Starta PC-programmet för att utföra erforderliga inställningar.
- Anslut fläkten till dator via en kabel med USB-mini/USB-kontakt.
- Välj önskad fläkt ur listan (1).
- Välj driftstatus för fläkten: Slave-status (2).
- Välj anslutningstyp: Ingen Wi-Fi-router (3)
- Gå till fliken Wi-Fi (4).
- Klicka på knappen "Sök WiFi-åtkomstpunkt för Master-fläkt" (5) (Ej nödvändigt).
- Ange eller välj ur listan ett namn på Master-fläktens Wi-Fi-åtkomstpunkt (6). Vid denna slags anslutning ska namnet på WiFi-åtkomstpunkten se ut så här: «FAN:» + 16 tecken långt serienummer som står på Master-fläktens styrkort.
- Ange lösenord för Master-fläktens Wi-Fi-åtkomstpunkt (7). Wi-Fi-lösenord som förval: 11111111.
- Definiera ett unikt nummer för varje slavenhet (8) från 1 till 32 i en konsekvent följd.
- Tillämpa och lagra de parametrar du valt (9).
- Om alla parametrar har skrivits in korrekt och Master-fläkten är påslagen, då får du se inom 10 sekunder «Master ansluten» i rutan (10) på displayen, och i rutan (11) kommer det att visas meddelande «Wi-Fi ansluten».

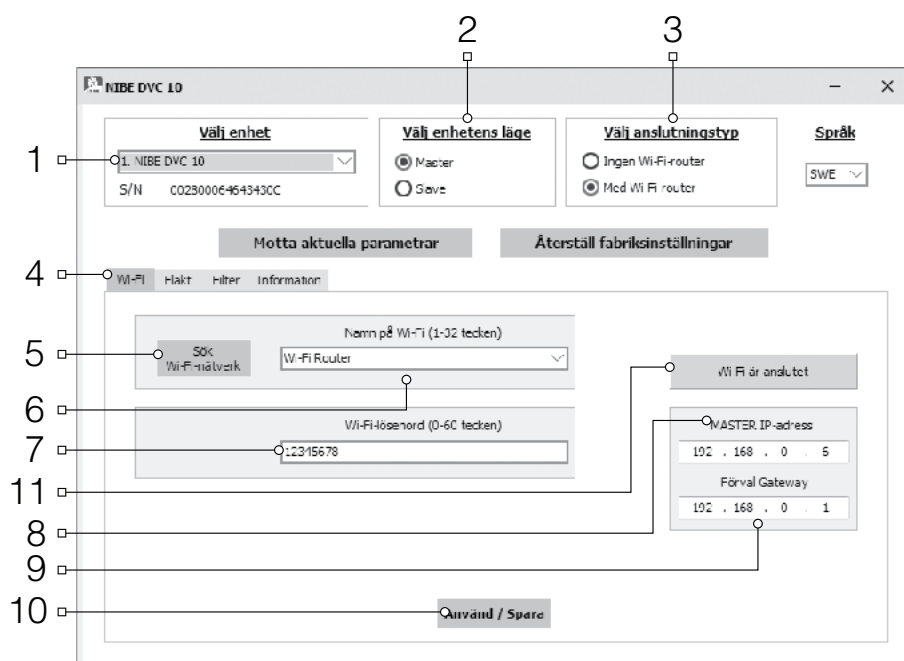


Evt. upptagna nummer kan du kontrollera via mobilappen. För att göra detta, gå till anslutningsmenyn (1-2), välj anslutning till Master-fläkt (3) och öppna statussidan för Slave-fläktar (4). Alla lediga nummer är markerade med grå färg.



### KONFIGURERING AV FLÄKT FÖR FUNKTION I MASTER-STATUS ENLIGT SCHEMAT N°2:

- Starta PC-programmet för att konfigurera fläkten.
- Anslut fläkten till dator via en kabel med USB-mini/USB-kontakt.
- Välj önskad fläkt ur listan (1).
- Välj driftstatus för fläkten: **Master**-status (2).
- Välj anslutningstyp: Med **WiFi-router** (3).
- Gå till fliken **Wi-Fi** (4).
- Välj krypteringstyp för **WiFi**-åtkomstpunkt: Master (5) (Ej nödvändigt).
- Ange eller välj ur listan ett namn på WiFi-routerns åtkomstpunkt (6).
- Ange lösenord för WiFi-routerns åtkomstpunkt (7).
- Definiera en ledig IP adress för masterenheten (8). IP adressen måste matcha aktuellt nätverk och vara unik. Detektering av ledig IP adress beskrivs nedan.
- Välj «Standard gateway» för masterenheten (9). Det måste matcha routerns IP-adress. Denna parameter möjliggör koordinerad drift av fläkten med en molnserver via Internet.
- Bekräfta och spara de valda parametrarna (10).
- Om alla parametrarna är ifyllda korrekt och Wi-Fi routern är påslagen visar fliken (11) «**Wi-Fi ansluten**» inom 10 sekunder.



### Detektering av en ledig IP adress för Masterenheten och standard gateway adress enligt följande:

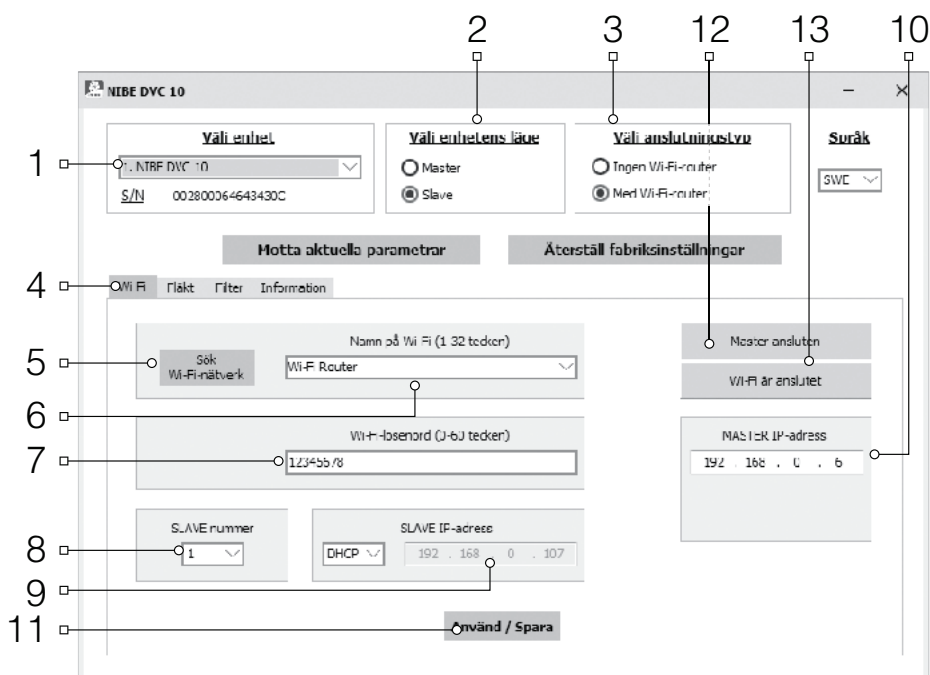
1. Öppna fönstret i kommandoraden: tryck kombinationen Win+R and skriv «cmd» i det uppkomna fönstret «Run», tryck därefter Enter.
2. Välj kommandot «ipconfig» i det uppkomna fönstret och tryck Enter.
3. Raden «Default-Gateway» indikerar routerns IP adress. Exempel: «Basic gateway .....: 192.168.0.1».
4. Skriv in den adressen i fältet «Default-Gateway» (9) i fläktens installationsprogram.
5. Detektera en ledig IP adress för Masterenheten: skriv in kommandot «ping» på kommandoraden, routerns IP adress, ändra fjärde adressfältet från 1 till 254 och tryck «Enter» tills raden «This node is not available» dyker upp. Exempel: «ping 192.168.0.2»+«Enter».
6. Skriv in den valda tillgängliga adressen i fältet «Master IP address» för installation av fläkten.

## KONFIGURERING AV FLÄKT FÖR FUNKTION I SLAVE-STATUS ENLIGT SCHEMAT N°2:

- Starta PC-programmet för att utföra erforderliga inställningar.
- Anslut fläkten till dator via en kabel med USB-mini/USB-kontakt.
- Välj önskad fläkt ur listan (1).
- Välj driftstatus för fläkten: Slave-status (2).
- Välj anslutningstyp: Med WiFi-router (3).
- Gå till fliken Wi-Fi (4).
- Klicka på knappen "Sök WiFi-åtkomstpunkt" (5). (Ej nödvändigt).
- Ange eller välj ur listan ett namn på WiFi- routerns åtkomstpunkt (6).
- Ange lösenord för WiFi- routerns åtkomstpunkt (7).
- Definiera ett unikt nummer för varje slavenhet (8) från 1 till 32 i konsekvent följd. Kontrollera de upptagna numren genom den installerade mobil appen, se sidan 20.
- Skriv in Masterenhetens (10) IP adress för slavenheten som skall anslutas.
- Ange IP-adress till Slave-fläkten (9) (Ej nödvändigt).
  - ☞ Välj **DHCP** för att möjliggöra automatisk tilldelning av IP-adresser vid anslutning till routern.
  - ☞ Välj **Static** för att möjliggöra manuell tilldelning av IP adress för slavenheten. Den tilldelade adressen måste matcha aktuellt nätverk och vara unik. Detektering av ledig IP adress beskrivs nedan.
- Tillämpa och lagra de parametrar du valt (11).
- Om alla parametrar har skrivits in korrekt och Master-fläkten är påslagen, då får du se inom 10 sekunder «Master ansluten» i rutan (12) på displayen, och i rutan (13) kommer det att visas meddelande «Wi-Fi ansluten».

### Detektering av ledig IP adress för slavenheten görs enligt följande:

1. Öppna kommandoradens fönster: tryck kombinationen Win+R och skriv in «cmd» i det uppkomna fönstret «Run», tryck därefter «Enter».
2. Välj kommandot «ipconfig» i det uppkomna fönstret och tryck Enter.
3. Raden «Default gateway» indikerar routerns IP adress. Exempel: «Basic gateway .....: 192.168.1.1».
4. Detektera en ledig IP adress för slavenheten: skriv in kommandot «ping» på kommandoraden, routerns IP adress, ändra fjärde adressfältet från 1 till 254 och tryck Enter tills raden «This node is not available» dyker upp. Exempel: «ping 192.168.0.3»+»Enter».
5. Skriv in den valda lediga adressen i fältet «Slave IP address» för installation av fläkten.



### ANSLUTNING AV MOBILENHET TILL FLÄKT ENLIGT SCHEMAT NR. 2:

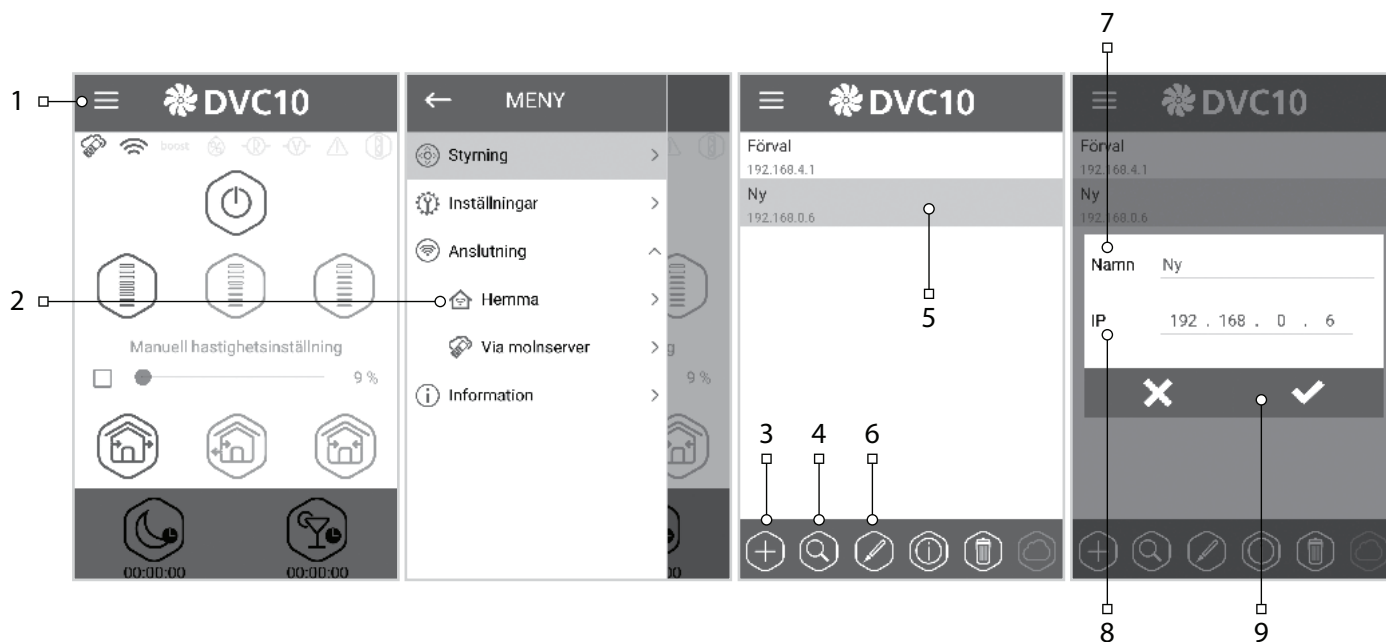
- Installera programvaran på din mobila enhet.
- Slå på Master-fläkten som är inställd enligt schemat nr. 2.
- Slå på Wi-Fi i mobilenhetens systemmeny.
- Utför anslutning till routerns WiFi-åtkomstpunkt:
- Starta appen som är installerad på din mobila enhet.
- I programmets meny gå till Anslutningssidan (1-2) och skapa en ny anslutning på ett av två sätt:

#### Manuellt:

- Klicka på knappen (3) för att lägga till en ny anslutning.
- Skriv in anslutningsnamnet (7).
- Skriv in Masterenhetens IP adress (8).
- Tryck in knappen (9) för bekräftelse.

#### Automatiskt:

- Tryck in knappen (4) för att söka efter nya Masterenheter.
- Anslut mobilenheten till den detekterade Masterenheten som visas som New (5).
- Tryck in knappen (6) för att ändra anslutningen.
- Skriv in anslutningsnamnet (7).
- Tryck in knappen (9) för bekräftelse.



### DEMO-LÄGE FÖR MASTER-FLÄKT

Detta läge är endast avsett för tillfällig användning, i syfte att demonstrera enheten drift, till exempel i en butik. Dess inställningar kräver inte någon anslutning till dator. I demo-läget fungerar fläkten som Master-enhet, med sin egen Wi-Fi-åtkomstpunkt som du bara kan ansluta en enda Slave-fläkt (också i demo-läge) till, samt upp till tre mobila enheter. Det är dock rekommenderas att bara ansluta en enda mobilenhet. Om du samtidigt kopplar till flera enheter i Master-tillståndet, kommer samtliga enheter att ha samma namn, vilket kan leda till konflikter vid anslutning av Slav-fläktar i demo-läget.

**Namn på Master-fläktens Wi-Fi-åtkomstpunkt:** FAN

**Lösenord för Master-fläktens Wi-Fi-åtkomstpunkt:** 11111111.

### DEMO-LÄGE FÖR SLAVE-FLÄKT

Detta läge är endast avsett för tillfällig användning, i syfte att demonstrera anordningens drift, till exempel i en butik. Läget är mycket bekvämt att använda tack vare dess enkla justerbarhet och på grund av att det inte kräver anslutning till dator. I detta läge fungerar fläkten som Slave och automatiskt ansluts till Master-fläktens åtkomstpunkt i demo-läget.



## STYRA FLÄKTEN VIA CLOUDSERVERN

Masterenheten måste ställas in för driftsläge i enlighet med figur nr. 2. Enligt förval är styrning via cloudservern av. Det måste aktiveras på följande sätt:

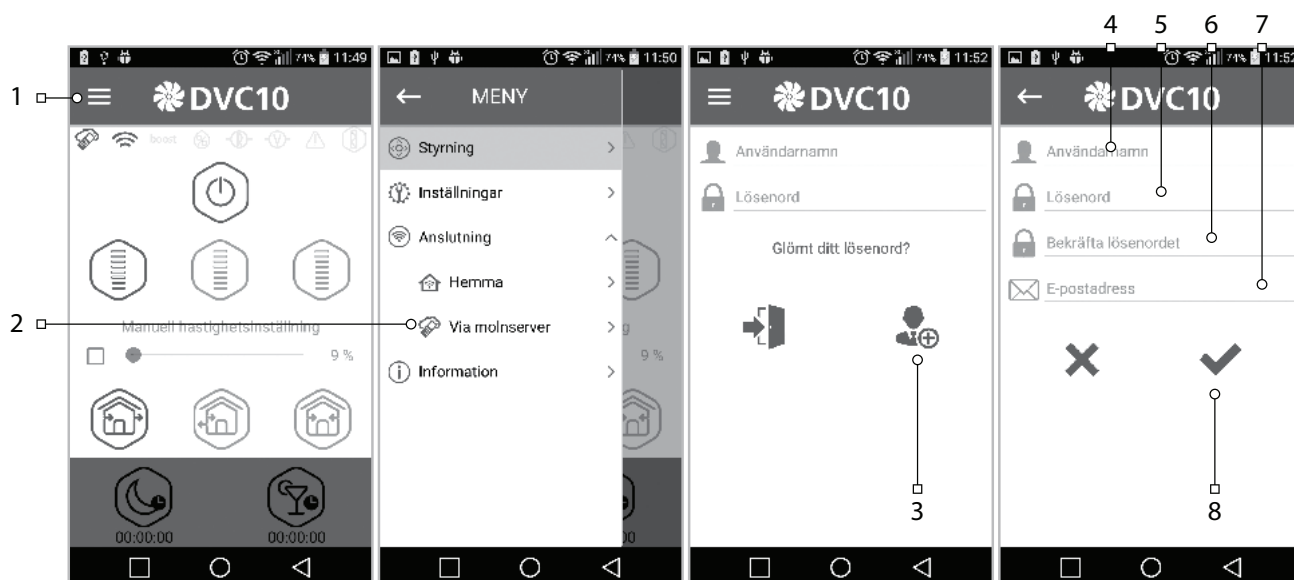
- Anslut till routerns Wi-Fi punkt i mobilenhetens systemmeny.
- Starta programmet i mobilenheten.
- Öppna hemanslutningens (1-2) sidor i programmenyen.
- Välj den önskade anslutningen (3).
- Aktivera styrningen via cloudservern (4).



OBS: Om denna funktion aktiveras kan router-internet anslutningsproblem leda till tillfälliga kommunikationsbortfall med fläkten.

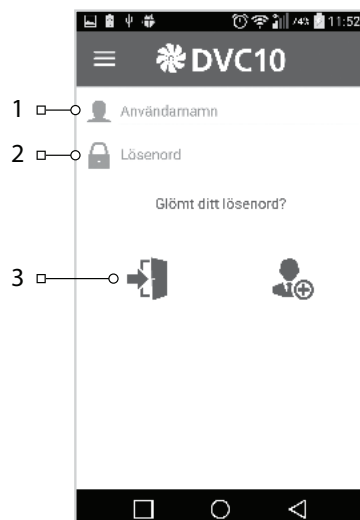
Skapande av nytt konto:

- I menyprogrammet öppna sidan som behandlar anslutning via cloudservern (1-2).
- Skriv in kontots generationsmeny (3).
- Skriv in din inloggning (4) och lösenord (5), skriv in ditt lösenord igen (6) och din email (7).
- Tryck in knappen (8) för bekräftelse.



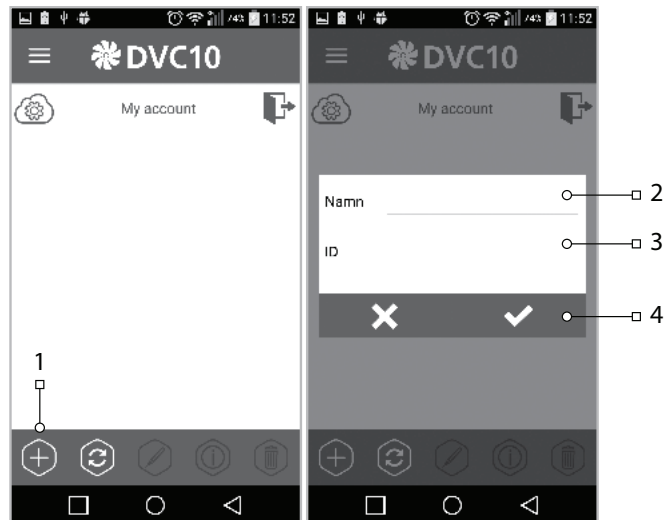
#### Åtkomst av konto:

- Skriv in din inloggning (1) och ditt lösenord (2) på sidan som behandlar anslutning via cloudserver.
- Tryck in knappen (3) för åtkomst till kontot.



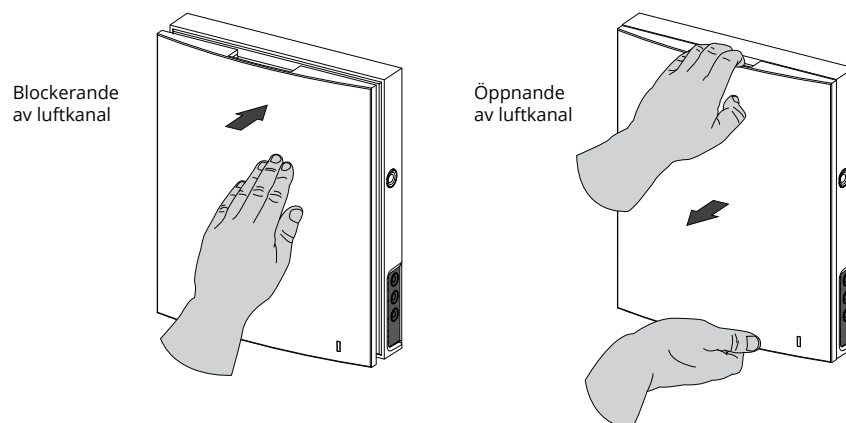
#### Tillägg av ny anslutning:

- Tryck in knappen (1) för att lägga till en ny anslutning på sidan som behandlar anslutning via cloudserver.
- Skriv in anslutningsnamnet (2).
- Skriv in Masterenhetens (3) ID nummer bestående av 16 symboler av serienumret som indikeras på Masterenhetens kretskort.
- Tryck in knappen (4) för bekräftelse.



### BLOCKERING AV LUFTFLÖDE

För att blockera luftkanalen tryck försiktigt ner på frontpanelen tills att luftflöde är helt blockerat. Fläkten kommer automatiskt att stängas av, medan dess alla övriga funktioner förblir desamma. För att öppna luftkanalen, dra frontpanelen mot dig i därtill hörande gropar. Fläkten skall automatiskt slås på med den hastighet som är inställd för fläktens aktuella driftläge.



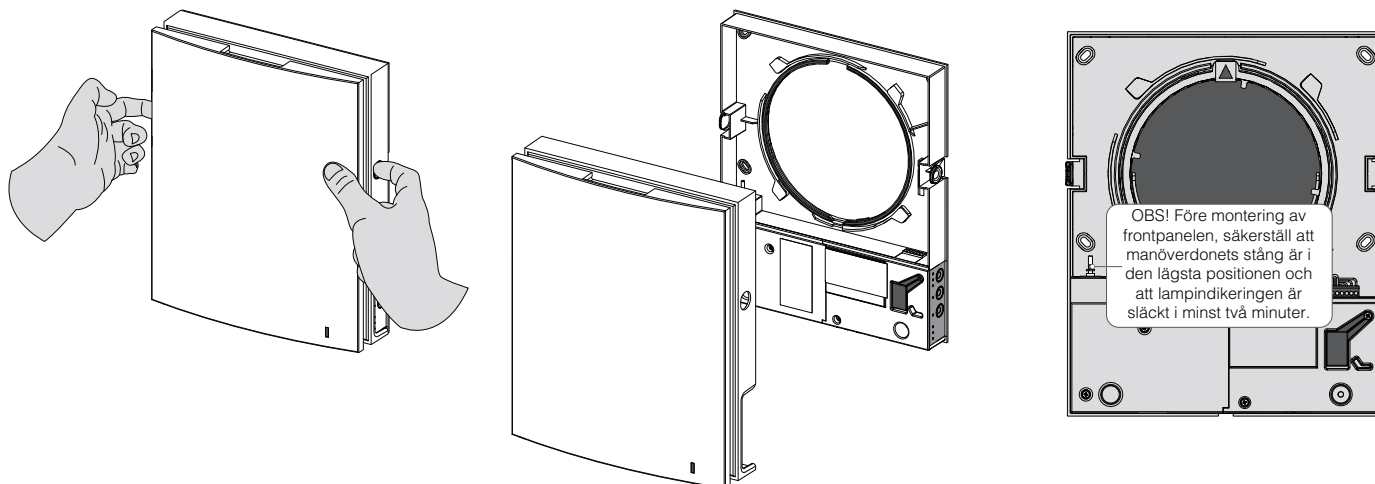
På frontpanelen sitter en ljusindikator som visar fläktens drift. Om natten reduceras dess ljusintensitet automatiskt.

## SKÖTSEL OCH UNDERHÅLL

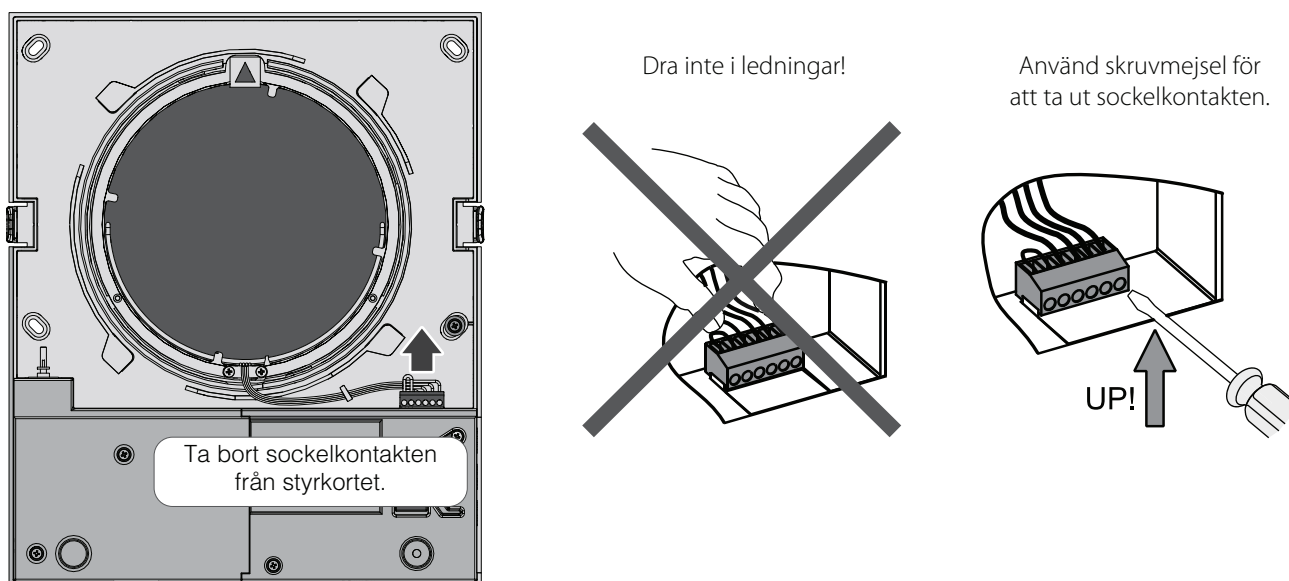
Tekniskt underhåll omfattar bl a regelbunden ytrengöring från damm och smuts, samt filterbyte.  
För att komma åt de viktigaste servicepunkterna, gör så här: stoppa fläkten via fjärrkontrollen eller med knappar på inomhusmodulen.

**1.** Ta bort den främre delen (frontpanel) på inomhusmodulen från dess bakre del genom att lätt trycka på sidospärrar.

**Försäkra er om att den termiska manövreringsstången är i bottenläge vid återmontering av frontpanelen. Om stången är uppe, då vänta tills den har gått ned (inom 2 minuter).**



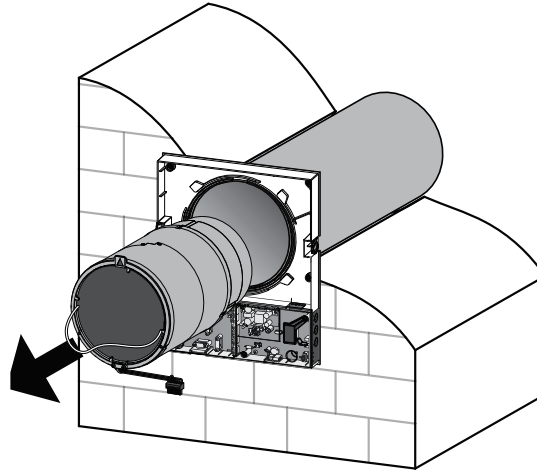
**2.** Ta bort sockelkontakten från styrkortet. Dra inte i ledningar, när du gör det, utan försök ta upp den med ett lämpligt handverktyg, t ex en platt skruvmejsel av passande storlek.



**Användbar endast för DVC 10-50W(L)**

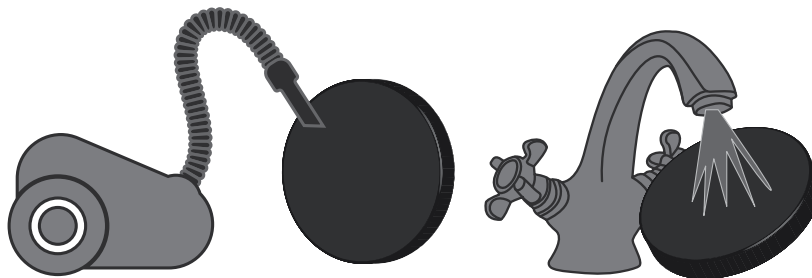
**Borttagning av styrkortet kommer att utlösa alarm! Efter att du är färdig med underhåll och återmontering och när sockelkontakten har satts på plats, kan du avbryta alarmtillståndet.**

**3.** Ta ut kassetten ur luftkanalen genom att dra den i kabeln. Ta bort filtren från kassetten.



Filterrengöring bör utföras allt eftersom filtren blir igensatta, men åtminstone en gång varje 3 månader.

- Fläkten har en filterutbyte-indikator som tänds efter 90 dagars kontinuerliga drift. Filtertimern kan återställas med hjälp av DIP-omkopplaren som står på styrkortet eller genom att använda vårt PC-program (se sida 16) resp. vår mobilapplikation.
- Tvätta filtren noggrant och låt dem torka. Sätt in helt torra filter i luftkanalen.
- Dammsugning är också tillåten.
- Förväntad hållbarhet för filter är 3 år.



Även regelbundet underhåll kan inte helt förhindra dammavlagringar på fläktens och regenerators ytor.

- Rengör regeneratoren regelbundet för att bibehålla dess höga återvinningsförmåga.
- Regeneratoren bör dammsugas minst en gång per år.



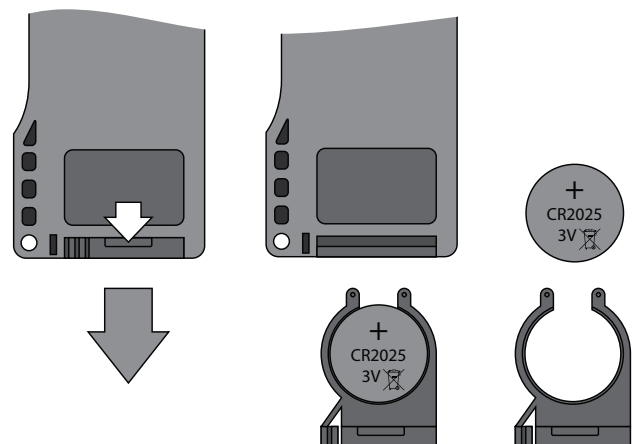
**4.** Byt ut batteri i fjärrkontrollen efter behov.

Batteriet blir utslitet pga. långvarig och/eller intensiv användning av fjärrkontrollen och därför måste bytas ut med tiden. Om fläkten inte längre reagerar på knapptryckningar, pekar det på att du behöver byta ut fjärrkontrollens batteri.

Batterityp: CR2025.

För att byta batteriet, ta ut batterihållaren som sitter i botten på fjärrkontrollen.

Efter utbytet sätt hållaren med nytt batteri tillbaka på sin plats.



**FELSÖKNING**
**FEL OCH FELSÖKNING**

Fel	Möjlig orsak	Avhjälpning
Fläkten fungerar inte vid uppstart.	Ingen anslutning till elnätet.	Kontrollera att nätanslutningen är korrekt och i förekommande fall avhjälj anslutningsfelet.
	Motor har skurit, fläkthjul är förorenade.	Slå av fläkten. Åtgärda orsaken till problemet på motorn resp. fläkthjulet. Rengör hjulbladen. Starta om apparaten.
Någon brytare har utlöst vid fläktens uppstart.	En förhöjd strömförbrukning på grund av en kortslutning i elektriska kretsen.	Slå av fläkten. Kontakta din säljare.
Lågt luftflöde.	En för lågt inställd fläkthastighet.	Välj en högre hastighet.
	Ett filter, fläkten eller regeneratoren är igensatt.	Rengör eller byt ut filtret, rengör fläkten och regeneratoren.
Ökat buller, vibrationer.	Fläkthjulet är igensatt.	Rengör hjulbladen.
	Skruvförband på fläktens kapsling eller på ytterkåpan är löst.	Dra åt skruvar på fläkten resp. ytterkåpan.

**FELSÖKNING. REGLER FÖR LAGRING OCH TRANSPORT**

Fläkten bör alltid förvaras i sin originalförpackning i ett ventilerat rum vid en temperatur från +5 °C till +40 °C.

Lagringsmiljön får inte innehålla aggressiva ångor och kemiska blandningar som kan leda till korrosion och således skada produktens emballage och isolering.

Använd endast lämpliga lyftdon med tillräcklig kapacitet vid lastning och lossning, transport och lagring av produkten, för att undvika evt. skador på produkten. Under lastning och lossning måste du följa de gällande bestämmelser och säkerhetsregler som rör hantering av dessa slags varor.

Produkten får transporteras på vilket sätt som helst, förutsatt att den är väl skyddad mot yttre påverkan, såsom regn och mekaniska skador.

Lastning och lossning bör ske utan ryck och stötar.

Utsätt inte enheten för abrupta temperaturfall. Det kan leda till kondens inuti enheten och driftsstörning under uppstart.

Före den första uppstarten efter transport i omgivningstemperatur under fryspunkten, tillse att enheten värms upp vid rumstemperatur i minst två timmar.

## TILLVERKARENS GARANTI

För produkten gäller 24 månaders garanti från försäljningsdatum genom detaljhandeln under förutsättning att kunden strikt följer alla tillämpliga krav, bruksanvisningar och säkerhetsregler angående transport, lagring, montering och drift av produkten.

I händelse av en driftstörning som kan återföras till fel från tillverkarens sida under garantiperioden, har kunden rätt till att få bristen kostnadsfritt åtgärdad inom ramen för tillverkarens garantiåtagande.

Garantireparation består i att tillverkaren förpliktar sig att om det behövs göra produkten användbar igen, så att den vidare kan utnyttjas för sitt ändamål inom garantiperioden.

Upptäckta fel ska åtgärdas genom ersättning eller reparation av de(n) berörda beståndsdel(ar) eller moduler eller vissa komponenter därav.

### Garantireparation omfattar inte:

- periodiskt underhåll
- montering/demontering
- injustering av produkten

För att göra anspråk på garanti, måste kunden ställa till tillverkarens förfogande själva produkten och den här användarhandboken med (återförsäljarens datumstämpel samt faktura eller ett annat inköpsbevis.

Produktmodellen ska överensstämma med den som specificeras i användarhandboken.

**För mer information om garantiservice, kontakta säljaren.**

### Tillverkarens garanti gäller inte i följande fall:

- Om kunden inte överlämnar produkten i dess kompletta form, enligt den leveransomfattning som anges i användarhandboken, inklusive eventuellt avmonterade delar;
- Om produktens modell eller märkning inte överensstämmer med data på förpackningen och/eller i användarhandboken;
- Bristande eller felaktigt underhåll;
- Yttre defekter (härtill hör inte de allmänna förändringar på produkten som krävs för installation / montering) och skador på fläktens inre delar/enheter;
- Om produkten har byggts om eller förändrats på ett annat sätt;
- Om några komponenter, delar eller enheter i produkten har ersatts med material (delar, komponenter) som inte godkänts av tillverkaren;
- Användning av produkten för något annat ändamål än det avsedda;
- Felaktig installation/montering av produkten pga. kundens fel;
- Underlåtenhet att följa bruksanvisningar och försiktighetsåtgärder;
- Anslutning av produkten till ett matningsnät med en annan spänning än den som anges i användarhandboken;
- Skador på produkten på grund av störningar i elnätet;
- Reparationer på produkten som utförts av själva användaren;
- Otillåtna reparationer som utförts av någon tredje part som inte är auktoriserad av tillverkaren;
- Efter att garantiperioden har gått ut;
- Brott mot gällande transportregler och föreskrifter från kundens sida;
- Brott mot gällande regler och föreskrifter avseende lagring av produkten från kundens sida;
- Olagliga handlingar gentemot produkten som begåtts av tredje part,
- Skador på produkten som följd av force majeure (brand, översvämning, jordbävning, krig, krigsliknande omständigheter av varje slag, blockad m. m.);
- Bristande förseglingar på produktens delar, där sådana måste finnas enligt användarhandboken;
- Underlåtenhet att uppvisa den här handboken med (återförsäljarens datumstämpel);
- Underlåtenhet att uppvisa faktura eller ett annat inköpsbevis.



**GENOM ATT STRIKT FÖLJA ALLA ANVISNINGAR OCH FÖRESKRIFTER I DEN HÄR HANDBOKEN SÄKERSTÄLLER DU EN LÅNG PROBLEMFRI DRIFT AV PRODUKTEN.**

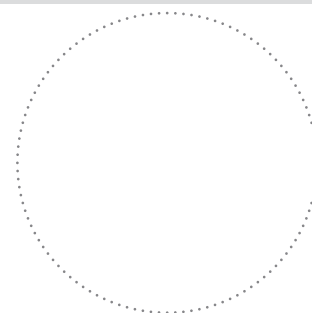
**ALLA GARANTIANSPRÅK KOMMER FÖRST ATT ÖVERVÄGAS EFTER ATT ANVÄNDAREN UPPVISAT DEN HÄR ANVÄNDARHANDBOKEN MED (ÅTERFÖR)SÄLJARENS DATUMSTÄMPEL SAMT FAKTURA ELLER ETT ANNAT INKÖPSBEVIS.**

## ÖVERTAGANDEINTYG

<b>Typ av utrustning:</b>	Reversibel rumsfläkt med energiåtervinning
<b>Modell</b>	DVC 10-50 _____
<b>Serienummer</b>	
<b>Tillverkningsdatum</b>	
<p>Överensstämmer med specifikationerna och är godkänd för användning inom dess tillämpningsområde.                  Produkten överensstämmer med EU normer och standarder avseende lågspänningsriktlinjer och elektromagnetisk kompatibilitet. Vi intygar härmed att produkten uppfyller bestämmelserna i                  Electromagnetic Council Directive 2014/30/EU                  Low Voltage Directive 2014/35/EU                  CE-marking Directive 93/68/EEC</p>	
<b>Kvalitetskontroll /inspektörens stämpel/</b>	

## INFORMATION OM SÄLJAREN

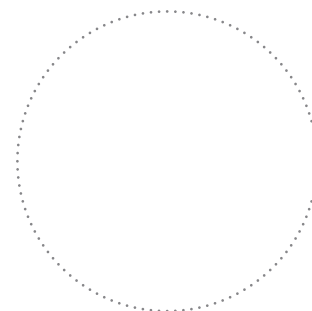
<b>Säljare</b>	
<b>Adress</b>	
<b>Telefon</b>	
<b>E-post</b>	
<b>Inköpsdatum</b>	
Härmed bekräftar jag att ha mottagit fläkten i dess kompletta form, genomläst användarhandboken och accepterat alla härtill hörande garantivillkor.	
<b>Kundens signatur</b>	



Säljarens stämpel

## IGÅNGKÖRNINGSPROTOKOLL

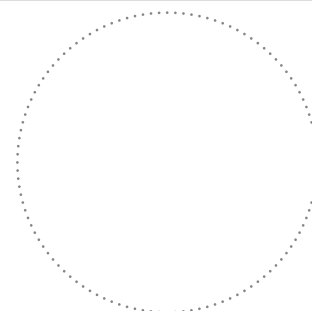
Reversibel rumsfläkt med energiåtervinning DVC 10-50 installerats och anslutits till elnätet i enlighet med anvisningar och föreskrifter i denna handbok.	
<b>Företagsnamn</b>	
<b>Adress</b>	
<b>Telefon</b>	
<b>Fullständigt namn på Installatör</b>	
<b>Installationsdatum</b>	<b>Signatur</b>
Fläkten har installerats i enlighet med samtliga tillämpliga lokala och nationella installationsrelaterade tekniska och elektriska normer och standarder. Enheten fungerar normalt och korrekt och i enlighet med sitt ändamål.	
<b>Signatur:</b>	



Installatörens stämpel

## GARANTIKORT

<b>Typ av produkt:</b>	Reversibel rumsfläkt med energiåtervinning
<b>Modell</b>	DVC 10-50 _____
<b>Serienummer</b>	
<b>Tillverkningsdatum</b>	
<b>Inköpsdatum</b>	
<b>Garantiperiod</b>	
<b>Försäljningsföretag</b>	



Säljarens stämpel





**NOTERINGAR**

Lined area for notes, consisting of multiple horizontal lines.

## NOTERINGAR

