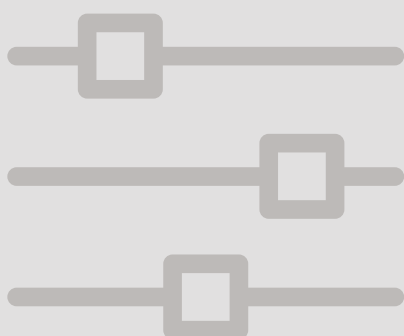
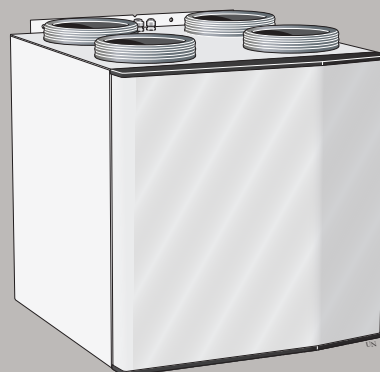
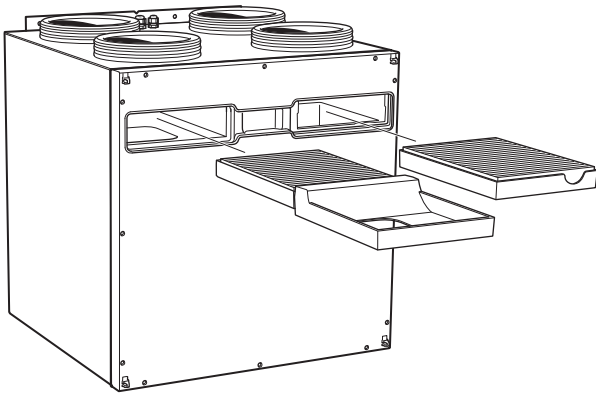
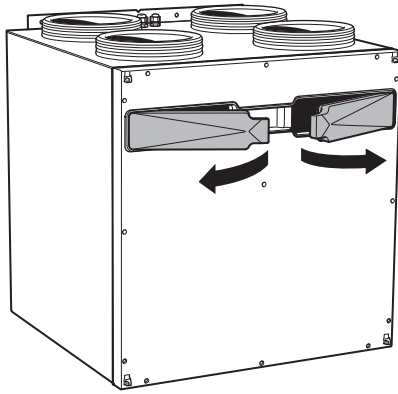
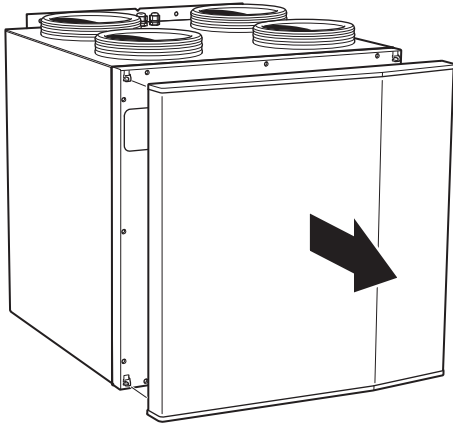


FTX-aggregat NIBE ERS S40-350





Innehållsförteckning

1	<i>Viktig information</i>	4
	Anläggningsdata	4
	Säkerhetsinformation	5
	Serienummer	5
	Landspecifik information	5
	Kompatibla produkter	5
2	<i>FTX-aggregatets funktion</i>	6
3	<i>Skötsel av ERS S40</i>	7
	Regelbundna kontroller	7
4	<i>Komfortstörning</i>	9
	Felsökning	9
	<i>Kontaktinformation</i>	11

1 Viktig information

Anläggningsdata

<i>Produkt</i>	<i>ERS S40</i>
Serienummer	
Installationsdatum	
Installatör	

<i>Nr</i>	<i>Benämning</i>	<i>Fabr. inst.</i>	<i>Inställt</i>
7.1.4.1	Fläkthastighet frånluft	75%	
7.1.4.2	Fläkthastighet tilluft	60%	
7.2.11	Vent.värmeväxlare (ERS)		
	lägsta avluftstemperatur	5 °C	
	bypass vid övertemperatur	4 °C	

Serienummer ska alltid anges

Härmed intygas att installationen är gjord enligt anvisningar i installatörshandboken samt enligt gällande regler.

Datum _____

Sign _____

Säkerhetsinformation

Apparaten får användas av barn över 8 år och av personer med fysisk, sensorisk eller mental funktionsnedsättning samt av personer som saknar erfarenhet eller kunskap under förutsättning att de får handledning eller instruktioner om hur man använder apparaten på ett säkert sätt och informeras så att de förstår eventuella risker. Barn får inte leka med apparaten. Låt inte barn rengöra eller underhålla apparaten utan handledning.

Med förbehåll för konstruktionsändringar.
©NIBE 2020.

SYMBOLER



OBS!

Denna symbol betyder fara för människa eller maskin.

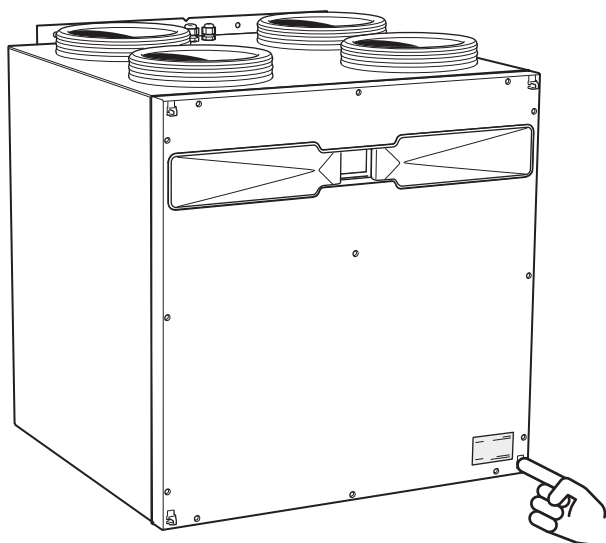


TÄNK PÅ!

Vid denna symbol finns viktig information om vad du ska tänka på när du sköter din anläggning.

Serienummer

Serienumret hittar du nere till höger innanför frontluckan.



TÄNK PÅ!

Produktens serienummer behöver du vid service- och supportärenden.

Landspecifik information

SVERIGE

Garanti- och försäkringsinformation

Mellan dig som privatperson och företaget du köpt ERS S40 av gäller konsumentlagarna. För fullständiga villkor se www.konsumentverket.se.

Mellan NIBE och det företag som sålt produkten gäller AA VVS. I enlighet med denna lämnar NIBE tre års produktgaranti till företaget som sålt produkten. Produktgarantin ersätter inte höjd energiförbrukning eller skada som uppkommit p.g.a. yttre omständigheter som t.ex. felaktig installation, vattenkvalité eller elektriska spänningsvariationer.

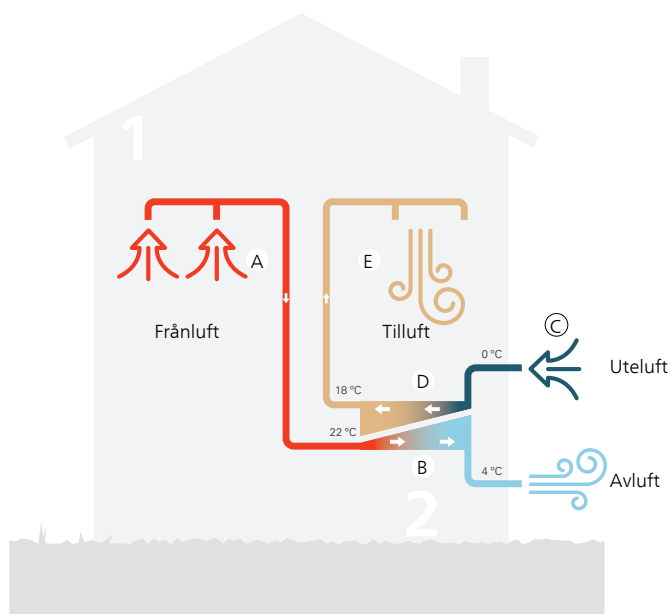
För fullständiga villkor se www.nibe.se/forsakring.

Det är du som ägare som har huvudansvaret för anläggningen. För att du ska kunna känna dig trygg med att produkten fungerar som det är tänkt är det en bra idé att regelbundet läsa av bostadens energimätare. Om du misstänker att produkten på något sätt inte fungerar som den ska anmäler du detta omgående till den du köpte produkten av.

Kompatibla produkter

- S1155
- VVM S320
- SMO S40
- S1255
- VVM S325

2 FTX-aggregatets funktion



Ett FTX-aggregat är en ventilationsvärmexlaren som utnyttjar värmen som finns i husets ventilationsluft till att värma upp inkommande utomhusluft. Ur den utgående ventilationsluften (1) hämtas värmeenergi från bostaden och transporteras till FTX-aggregatet. I värmexlaren (2) flyttas värmen från inomhusluften till den inkommande utomhusluften.

Ventilationsluften

- A** Via husets ventilationssystem förs den varma luften från rummen till FTX-aggregatet med hjälp av en fläkt.
- B** I FTX-aggregatet avger luften värmeenergi och temperaturen sjunker kraftigt. Därefter blåses den kalla luften ut ur huset.

Utomhusluften

- C** Via husets ventilationssystem förs utomhusluft till FTX-aggregatet.
- D** I FTX-aggregatet upptar luften värmeenergi och temperaturen höjs.
- E** En fläkt blåser ut den uppvärmda luften i de rum som har tilluftsdon.

Temperaturerna är endast exempel och kan variera mellan olika installationer och årstider.

3 Skötsel av ERS S40

Regelbundna kontroller

Ditt FTX-aggregat kräver minimal skötsel av dig efter igångkörningen. Däremot är det rekommenderat att med jämna mellanrum kontrollera din anläggning.

Om något onormalt inträffar visas meddelande om driftstörning i form av olika larmtexter i huvudprodukts display.

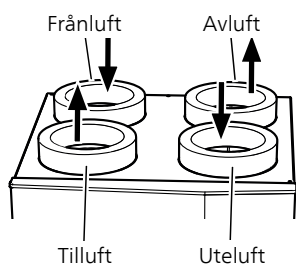


OBS!

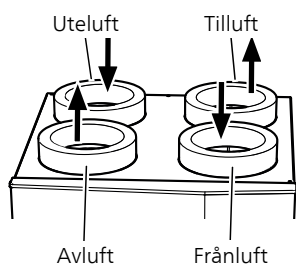
Stäng alltid av strömmen och vänta tills fläktarna har stannat innan ERS S40 öppnas.

FYSISK KONFIGURATION

ERS S40 levereras med frånluft och tilluft till vänster, så kallat vänsterutförande. Bilderna i denna manual visar ERS S40 i vänsterutförande om inget annat anges.



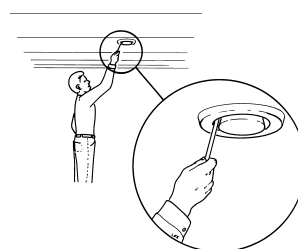
ERS S40 kan vid behov byggas om till högerutförande, vilket innebär att frånluft och tilluft ansluts till höger.



RENGÖRING AV VENTILATIONS DON

Husets ventilationsdon ska rengöras regelbundet med t.ex. en liten borste för att bibehålla korrekt ventilation.

Donens inställning får inte ändras.



OBS!

Förväxla inte donen om flera tas ner samtidigt för rengöring.

BYTE AV LUFTFILTER

Filterna i ERS S40 är av en typ som inte bör rengöras, utan istället bytas. Bytet ska ske regelbundet, hur ofta beror bl.a. på mängden damm i ventilationsluften. Prova dig fram till vad som är lämpligt för din anläggning.



TÄNK PÅ!

Anläggningens verkningsgrad kan försämrans av smutsiga luftfilter.

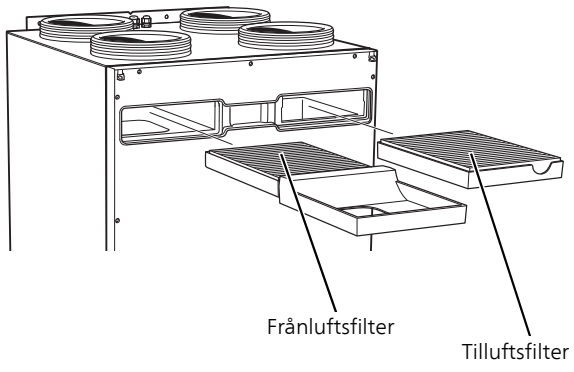
I huvudprodukts display får du en påminnelse om att kontrollera filterna. Fabriksinställningen för påminnelsen är var tredje månad.

1. Bryt strömmen.
2. Ta bort frontluckan genom att dra den mot dig.
3. Dra ut filterkassetterna.
4. Kontrollera filternas skick och byt vid behov.
5. Återmontering sker i omvänd ordning.

Även om filterna ser rena ut samlas det smuts i dem och detta påverkar filternas effektivitet. Byt dem därför efter ca. 1 år. Nya filter beställs via representant för NIBE.

Frånluftsfilter: Grov 65% = Grovfilter

Tilluftsfilter: ePM1 55% = Finfilter



Frånluftsfiltter

Tilluftsfiltter

4 Komfortstörning

I de allra flesta fall märker huvudprodukten av en driftstörning (en driftstörning kan leda till störning av komforten) och visar detta med larm och instruktioner om åtgärd i displayen.

Felsökning

Om driftstörningen inte visas i displayen kan följande tips användas:

GRUNDLÄGGANDE ÅTGÄRDER

Börja med att kontrollera följande saker:

- Att huvudprodukten är i drift alternativt att matningskabel till ERS S40 är ansluten.
- Bostadens grupp- och huvudsäkringar.
- Bostadens jordfelsbrytare.

HÖG ELLER LÅG RUMSTEMPERATUR

- Eftervärmaren är inte aktiverad.
 - Kontakta din installatör.

LÅG ELLER UTEBLIVEN VENTILATION

- Filter igensatta.
 - Rengör eller byt filter (se sida 7).
- Ventilationen är inte injusterad.
 - Beställ ventilationsinjustering.
- Stängt, för hårt strypt eller igensatt frånluftsdon.
 - Kontrollera och rengör ventilationsdonen (se sida 7).
- Fläkthastighet i reducerat läge.
 - Gå in i huvudproduktens meny 1.2.1 och välj "normal".
- Extern kontakt för ändring av fläkthastighet aktiverad.
 - Kontrollera eventuella externa kontakter.

HÖG ELLER STÖRANDE VENTILATION

- Filter igensatta.
 - Rengör eller byt filter (se sida 7).

- Ventilationen är inte injusterad.
 - Beställ ventilationsinjustering.
- Stängt, för hårt strypt eller igensatt ventilationsdon.
 - Kontrollera och rengör ventilationsdonen (se sida 7).
- Fläkthastighet i forcerat läge.
 - Gå in i huvudproduktens meny 1.2.1 och välj "normal".
- Extern kontakt för ändring av fläkthastighet aktiverad.
 - Kontrollera eventuella externa kontakter.
- Ljuddämpare inte korrekt installerade.
 - Kontakta din installatör.

Kontaktinformation

AUSTRIA

KNV Energietechnik GmbH
Gahberggasse 11, 4861 Schörfling
Tel: +43 (0)7662 8963-0
mail@knv.at
knv.at

CZECH REPUBLIC

Družstevní závody Dražice - strojírna
s.r.o.
Dražice 69, 29471 Benátky n. Jiz.
Tel: +420 326 373 801
nibe@nibe.cz
nibe.cz

DENMARK

Vølund Varmeteknik A/S
Industrivej Nord 7B, 7400 Herning
Tel: +45 97 17 20 33
info@volundvt.dk
volundvt.dk

FINLAND

NIBE Energy Systems Oy
Juurakkotie 3, 01510 Vantaa
Tel: +358 (0)9 274 6970
info@nibe.fi
nibe.fi

FRANCE

NIBE Energy Systems France SAS
Zone industrielle RD 28
Rue du Pou du Ciel, 01600 Reyrieux
Tél: 04 74 00 92 92
info@nibe.fr
nibe.fr

GERMANY

NIBE Systemtechnik GmbH
Am Reiherpfahl 3, 29223 Celle
Tel: +49 (0)5141 75 46 -0
info@nibe.de
nibe.de

GREAT BRITAIN

NIBE Energy Systems Ltd
3C Broom Business Park,
Bridge Way, S41 9QG Chesterfield
Tel: +44 (0)845 095 1200
info@nibe.co.uk
nibe.co.uk

NETHERLANDS

NIBE Energietechnik B.V.
Energieweg 31, 4906 CG Oosterhout
Tel: +31 (0)168 47 77 22
info@nibenl.nl
nibenl.nl

NORWAY

ABK-Qviller AS
Brobekkveien 80, 0582 Oslo
Tel: (+47) 23 17 05 20
post@abkqviller.no
nibe.no

POLAND

NIBE-BIAWAR Sp. z o.o.
Al. Jana Pawla II 57, 15-703 Bialystok
Tel: +48 (0)85 66 28 490
biawar.com.pl

RUSSIA

EVAN
bld. 8, Yuliusa Fuchika str.
603024 Nizhny Novgorod
Tel: +7 831 419 57 06
kuzmin@evan.ru
nibe-evan.ru

SWEDEN

NIBE Energy Systems
Box 14
Hannabadsvägen 5, 285 21 Markaryd
Tel: +46 (0)433-27 3000
info@nibe.se
nibe.se

SWITZERLAND

NIBE Wärmetechnik c/o ait Schweiz
AG
Industriepark, CH-6246 Altishofen
Tel. +41 (0)58 252 21 00
info@nibe.ch
nibe.ch

För länder som inte nämns i denna lista, kontakta NIBE Sverige eller kontrollera nibe.eu för mer information.

NIBE Energy Systems
Hannabadsvägen 5
Box 14
285 21 Markaryd
Tel. +46 433 27 3000
info@nibe.se
nibe.se

UHB SV 2038-1 531856

Denna handbok är en publikation från NIBE Energy Systems. Alla produktillustrationer, fakta och data bygger på aktuell information vid tidpunkten för publikationens godkännande. NIBE Energy Systems reserverar sig för eventuella fakta- eller tryckfel i denna handbok.

©2020 NIBE ENERGY SYSTEMS

