



Providing sustainable energy solutions worldwide

Installation- and maintenance instructions

CTC EcoMiniEI

External Electric Boiler

IMPORTANT

READ CAREFULLY BEFORE USE
KEEP FOR FUTURE REFERENCE



Installation- and maintenance instructions

CTC SMS

Svenska_____	5
Deutsch_____	16
Dansk _____	25
English _____	34
Suomi _____	43
Français_____	52
Nederlands _____	60
Slovenian_____	69

SE

DE

DK

EN

FI

FR

NL

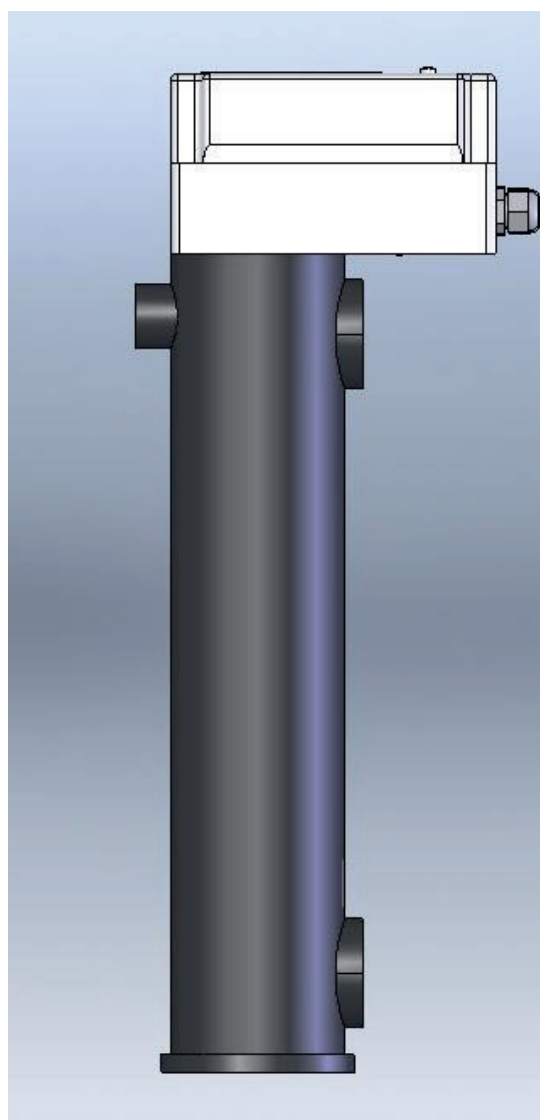
SL

Installations- och skötselanvisning

CTC EcoMiniEI

Extern elpanna

SE



VIKTIGT:
LÄS NOGGRANT INNAN ANVÄNDNING
BEHÅLL FÖR FRAMTIDA BRUK

Innehåll

Allmänt _____	10
Tekniska data _____	10
Rörinstallation _____	11
Elinstallation _____	11
Display i CTC EcoMiniEI. _____	13
Elschema CTC EcoMiniEI 3x400V _____	15
Elschema CTC EcoMiniEI 1x230V _____	15

SE**För ditt eget minne**

Fyll i uppgifterna nedan. De kan vara bra att ha till hands om något händer.

Produkt:	Serienummer:
Rörinstallation utförd av:	Namn:
Datum:	Tel. nr.:
Elinstallation utförd av:	Namn:
Datum:	Tel. nr.:

Med reservation för tryckfel. Rätt till konstruktionsändringar förbehålles.

Registrera din installation för garanti!

När du köper en ny produkt från CTC ingår tre års garanti och för våra värmepumpar ingår ytterligare tre års trygghetsförsäkring vilket ger dig totalt sex års trygghet. För vidare information se [CTC Trygghet](#).

Det enda som krävs är att du registrerar din produkt inom en månad efter installation och att du har en gällande försäkring för din bostad som inkluderar maskinskada.

På [ctc.se](#) registrerar du din installation. Fyll i [formuläret](#) och tryck på skicka-knappen (bekräftelse på garantiregistreringen skickas till samtliga ifyllda e-postadresser).

Efter registrering skickas sedan ett försäkringsbevis från Arctic hem till dig.

www.ctc.se/garantiregistrering

Registrera din installation för garanti

– Gratis till din nya produkt från CTC

Här registrerar du din installation för att ta del av vår garanti i 3 år samt även vår trygghetsförsäkring i ytterligare 3 år som medföljer våra värmepumpar. Fyll i formuläret nedan och tryck på skicka-knappen. [Se guide var ni hittar tillverkningsnummer](#).

<p>1 Installerad produkt</p> <p>Modellbeteckning *</p> <input type="text"/> <p>Installdationsdatum *</p> <input type="text"/> +	<p>2 Serienummer *</p> <input type="text"/>
<p>3 Installerad hos *</p> <p><input type="checkbox"/> Privatperson <input type="checkbox"/> Företag</p> <p>Namn *</p> <input type="text"/> <p>Gatuadress *</p> <input type="text"/> <p>Postnummer * Stad *</p> <input type="text"/> <input type="text"/> <p>Fastighetsbeteckning</p> <input type="text"/> <p><input type="checkbox"/> Annan postadress än installationsadress</p> <p>Telefon *</p> <input type="text"/> <p>E-post</p> <input type="text"/>	<p>4 Installerad av *</p> <p>Org.nr *</p> <input type="text"/> <p>Företag *</p> <input type="text"/> <p>Ansvarig installatör</p> <input type="text"/> <p>Gatuadress *</p> <input type="text"/> <p>Postnummer * Stad *</p> <input type="text"/> <input type="text"/> <p>Telefon *</p> <input type="text"/> <p>E-post</p> <input type="text"/>

Jag godkänner att CTC hanterar mina uppgifter. [Läs villkoren här](#).

Skicka in

En bekräftelse kommer skickas till samtliga ifyllda e-postadresser

1. **Modellbeteckning:**
Namn på produkten ex:
CTC EcoAir 614M
2. **Serienummer:**
Produktens tillverkningsnummer ex: 7312-1712-0719
3. **Installerad hos:**
Produktägarens namn och adress
4. **Installerad av:**
Installatörens namn och adress

SE

Garantibestämmelser

Detta är en sammanställning av CTC's garantibestämmelser som gäller tillsammans med [AA VVS](#) (Allmänna leveransbestämmelser avseende VVS- och VA-material för yrkesmässig verksamhet i Sverige. Bestämmelserna är utarbetade och tillhandahålls av VVS-Fabrikanternas Råd).

Om anvisningarna i detta dokument ej följs är Enertechs åtaganden enligt dessa bestämmelser ej bindande. På grund av den snabba utvecklingen förbehålles rätten till ändringar i specifikationer och detaljer.

SE

1. För samtliga produkter och tillbehör som marknadsförs av Enertech lämnas garanti för konstruktions- fabriktions- eller materialfel under 3 år räknat från installationsdagen under förutsättning att produkten är installerad i Sverige. (För reservdelar gäller 2 år från inköpsdatum)
2. Enertech åtar sig att under denna tid avhjälpa eventuellt uppkomna fel, antingen genom reparationer eller utbyte av produkten. I samband med dessa åtgärder står Enertech även för transportkostnader samt övriga åtaganden enligt AA VVS.
3. Om köparen själv önskar åtgärda ett eventuellt fel skall produkten dessförinnan besiktigas av oss eller av oss utsedd person. Särskild överenskommelse ska träffas om reparation och kostnader.
4. Fel utgör, enligt fackmans bedömning, avvikelse från normal standard. Fel eller bristfällighet som uppkommit genom onormal påverkan, såväl mekanisk som miljömässig, är ej att anse som garanti.
5. Enertech ansvarar således inte om felet beror på onormala eller varierande vatten-kvaliteter, som till exempel kalkhaltigt eller aggressivt vatten, elektriska spännings-variationer eller andra elektriska störningar.
6. Enertech ansvarar ej heller för fel om installations- och/eller skötselanvisningarna inte har följts.
7. Vid mottagande av produkten ska denna noga undersökas. Om fel upptäcks ska detta reklameras före användandet av produkten. I övrigt ska fel reklameras omedelbart.
8. Enertech ansvarar ej för fel som inte reklamrats inom gällande garantitid.
9. Enertech ansvarar ej för så kallade indirekta skador, det vill säga skada på annan egendom än produkten, personskada eller förmögenhetsskada, såsom affärsförlust eller förlust på grund av driftsstopp eller dylikt.
10. Enertechs ansvar omfattar ej heller ersättning för eventuell ökad energiförbrukning orsakad av fel i produkten eller installationen. Därför är det viktigt att köparen fortlöpande kontrollerar energiförbrukningen efter installation. Om något verkar tveksamt skall, i första hand, installatören kontaktas. I övrigt gäller bestämmelserna enligt AA VVS.
11. Vid behov av översyn eller service som måste utföras av fackman, rådgör med din installatör. I första hand ansvarar han för att erforderliga justeringar blir gjorda.
12. Vid felanmälan skall installatör/återförsäljare kontaktas med uppgifter om problemets art, produktens tillverkningsnummer och installationsdatum. De tar sedan kontakt med Enertech.

Säkerhetsföreskrifter



Installationen skall föregås av en allpolig arbetsbrytare enligt överspänningskategori III, som säkerställer frånskiljning från alla elektriska strömkällor.

Bryt strömmen med allpolig brytare före alla ingrepp i produkten.



Produkten måste kopplas till skyddsjord.



Produkten klassas som IP X1. Produkten får ej spolras med vatten.



Vid hantering av produkten med lyftögla eller liknande se till att lyftdon, öglor och övriga delar är oskadade. Vistas aldrig under upphissad produkt.



Äventyra aldrig säkerheten genom att demontera fastskruvade kåpor, huvar eller annat.



Installation och omkoppling i produkten ska utföras av behörig elinstallatör. All ledningsdragning ska göras enligt gällande bestämmelser.

Service av produktens elsystem får endast utföras av behörig elektriker i enlighet med särskilda fordringar i nationell standard för elsäkerhet.



Kontroll av säkerhetsventil:

-Säkerhetsventil för panna/system ska kontrolleras regelbundet.



Produkten får ej startas utan att vara vattenfylld, enligt anvisningar i kapitel rörinstallation.



WARNING: Produkten får ej startas om det finns en möjlighet att vattnet i värmaren är fruset.



Denna apparat kan användas av barn från 3 års ålder och uppåt, samt personer med nedsatt fysisk, sensorisk eller mental förmåga, brist på erfarenhet eller kunskap, om de under överseende eller med givna instruktioner fått kunskap om hur apparaten används på ett säkert sätt och förstår riskerna det medför. Barn ska inte leka med apparaten. Rengöring och underhåll ska inte utföras av barn utan överseende.



Om denna anvisning ej följs vid installation, drift och skötsel är Enertech:s åtagande enligt gällande garantibestämmelser ej bindande.



Information i denna typ av ruta [i], är till hjälp för att produkten ska fungera på optimalt sätt.



Information i denna typ av ruta [!], är extra viktig för korrekt installation och användning av produkten.

Allmänt

CTC EcoMiniEl är en extern elpanna för att erhålla extra värmeeffekt när värmepumpens effekt inte räcker till. EcoMiniEl består av en elpatron, kopplingsbox och styrs från CTC EcoLogic.

CTC EcoMiniEl har 1" anslutning för inlopp och utlopp. På CTC EcoMiniEl finns en liten avluftare för att bli av med luft i systemet. Tuben är godkänd för max 5 bars tryck.

CTC EcoMiniEl finns i följande 2 varianter:

1. 3x400V
2. 1x230V

! Elpatronen måste monteras vertikalt.

OBS! CTC EcoMiniEl kan användas som tillbehör till CTC EcoLogic

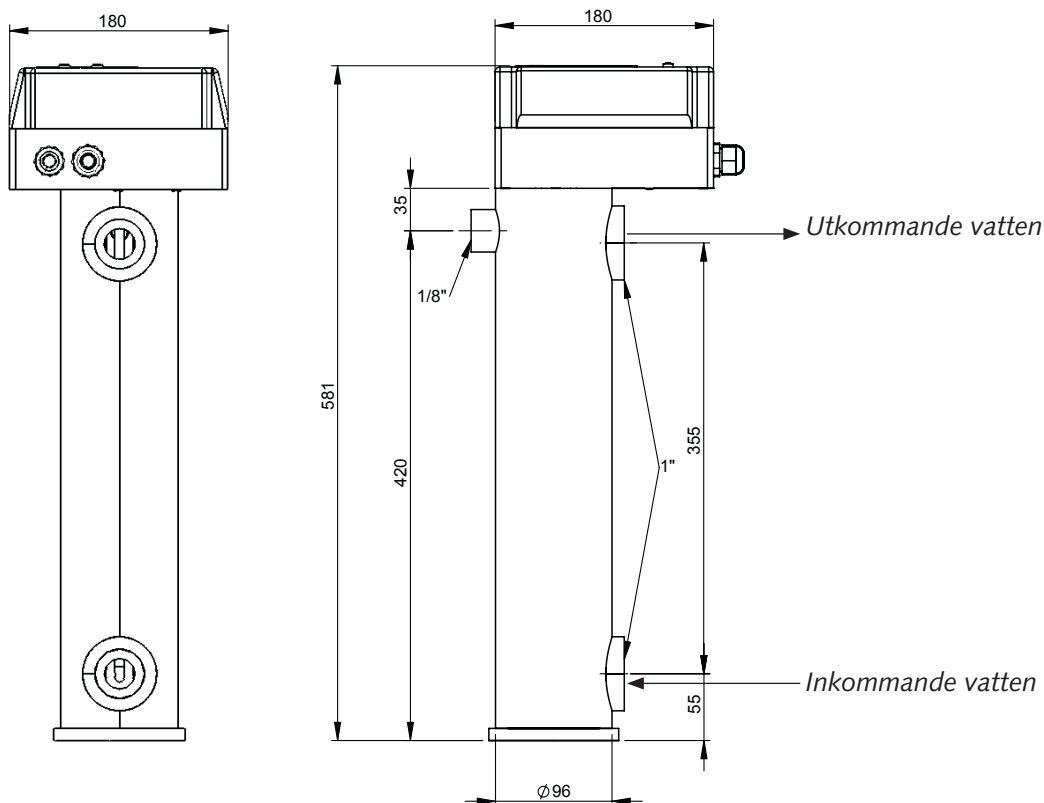
SE

Tekniska data

CTC EcoMiniEl	1x230V	3x400V
Effekt elpatron (kW)	2; 4; 6	3; 6; 9
Kontaktor 1 (kW)	2,00	3,00
Kontaktor 2 (kW)	4,00	6,00
Maximal effekt (kW)	6	9

Steg	Ström (A), 3-fas	Effekt (kW), 3-fas	Ström (A), 1-fas	Effekt (kW), 1-fas
C1	4.3	3	8.7	2
C2	8.7	6	17.4	4
C3	13.0	9	26.1	6

Elpatronen har 2 st anslutningar 1" med inv. gänga och avluftningsventil på toppen av tuben. För att bli av med eventuell luft koppla in inkommande vatten nere och utkommande vatten vid elboxen.



Rörinstallation

! Elpatronen måste monteras vertikalt.

Installationen ska utföras i enlighet med gällande regler och föreskrifter. Glöm inte att spola rent radiatorsystemen före anslutning.

Röranslutning av produkten

Gör röranslutningen enligt kombinationsexemplen i CTC EcoLogic. Se även Måttuppgifter för anslutningarnas dimension och placering.

Elinstallation

Installation och omkoppling i värmepumpen ska utföras av behörig elinstallatör. All ledningsdragnings ska göras enligt gällande bestämmelser. EcoMiniEl är internt färdigkopplad från fabrik. Den har jämn fasbelastning i samliga effektsteg.

Elinstallation sker bakom produktens front. Lossa skruvarna på ovasidan (4 st), fäll ut och ställ fronten åt. Anslutningsplintarna är placerade bakom lådans lock. Anslutningskablar införs genom kabelavlastningar.

SE

Matning

EcoMiniEl 3-fas ska anslutas till 400V 50~ och skyddsjord.

EcoMiniEl 1-fas ska anslutas till 230V 50~ och skyddsjord

Gruppårsöringsstorlek framgår av Tekniska data.

OBS! CTC EcoMiniEl skall matas från samma elcentral som CTC EcoLogic är ansluten i.

Allpolig brytare

Installationen ska föregås av allpolig säkerhetsbrytare.

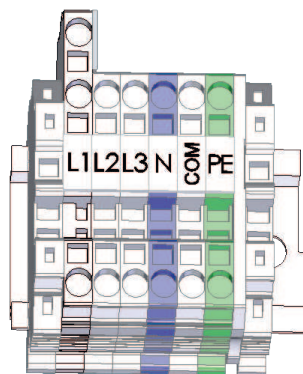
Maxtermostat

Om EcoMiniEl har lagrats extremt kallt kan maxtermostaten ha löst ut.

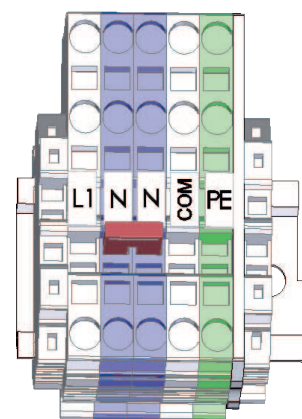
Kontrollera alltid att maxtermostaten inte är utlöst vid installation.

Elektrisk inkoppling enligt bild nedan.

3x400V



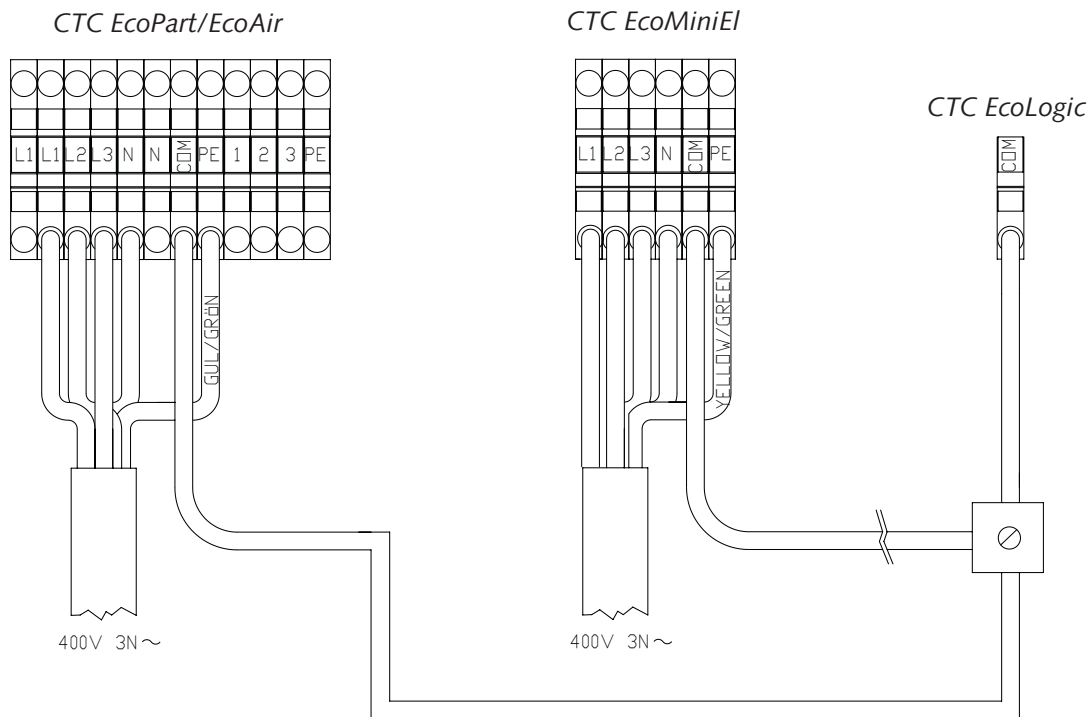
1x230V



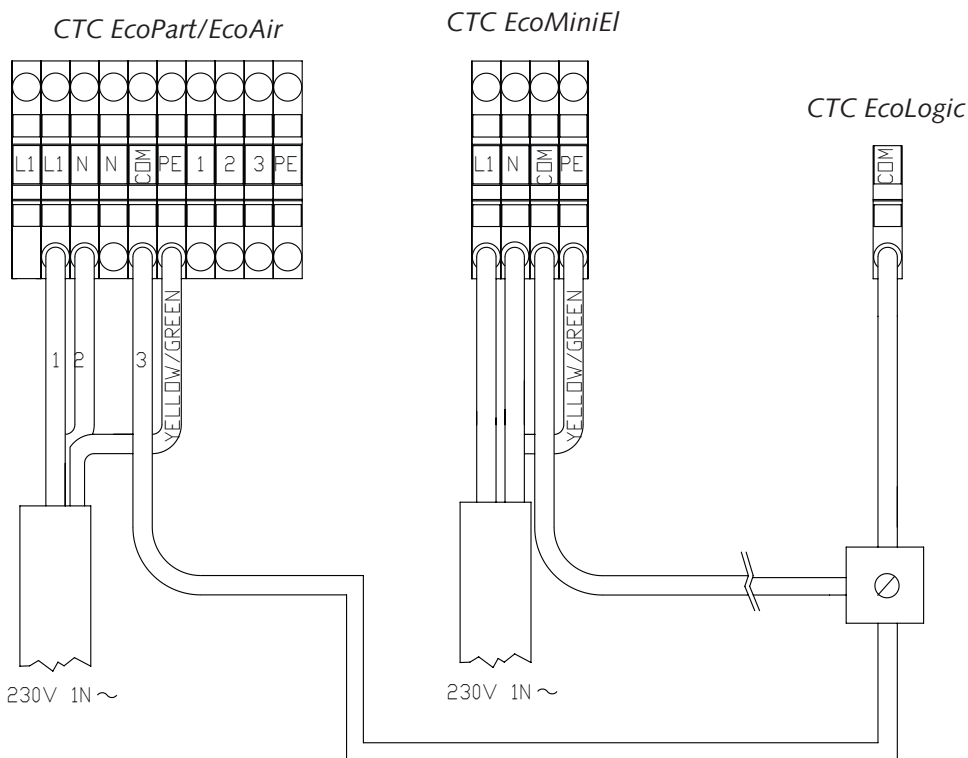
Inkoppling mellan CTC EcoMiniEI och CTC EcoLogic

OBS! CTC EcoMiniEI skall anslutas till samma elcentral som CTC EcoLogic.

3 x 400V



1 x 230V



SE

Display i CTC EcoMiniEI.

Driftinformation

Siffran till höger visar antalet steg som är aktiverade.

Antal aktiverade steg varierar mellan 0 och max antal steg som är valda i EcoLogic, meny **Max antal steg**.

Displayen visar alltid ett C. till vänster i displayn.

A rectangular display box with a light gray background and a thin black border. It contains the text "C. 2" in a large, bold, black sans-serif font. The "C" is significantly larger than the ". 2".

Larminformation

E1/Cx. Givaren är kortsluten, felaktig eller ej ansluten. E1 och C.0/C.1/C.2/C3 visas växelvis.

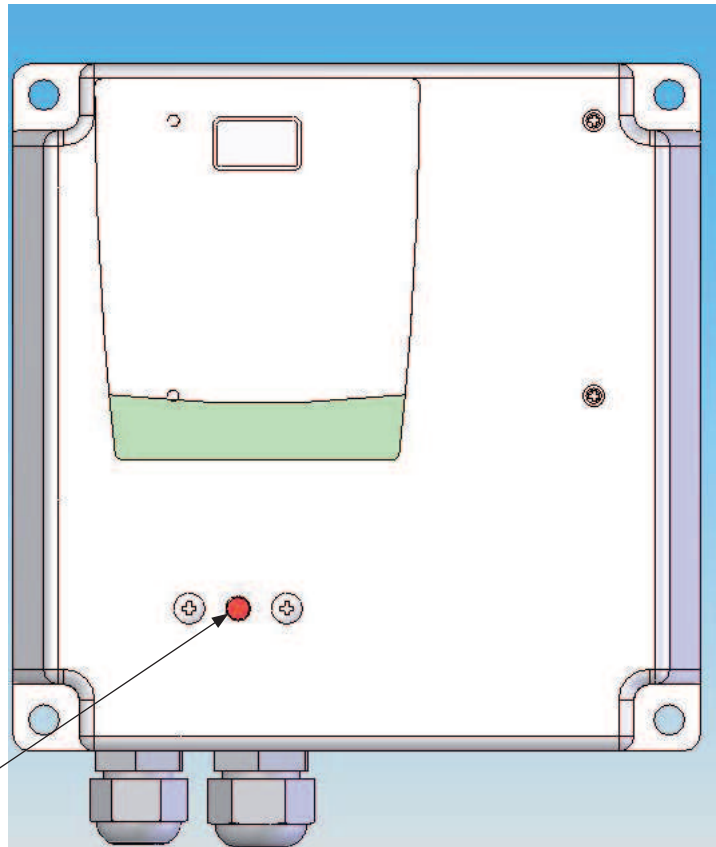
A rectangular display box with a light gray background and a thin black border. It contains the text "E. 1" in a large, bold, black sans-serif font. The "E" is significantly larger than the ". 1".A black rectangular box containing the white letters "SE" in a bold, sans-serif font.

Återställning av maxtermostat

Maxtermostaten återställs genom att trycka in den röda knappen på kopplingsboxen. Kontrollera alltid att maxtermostaten inte är utlöst vid installation.

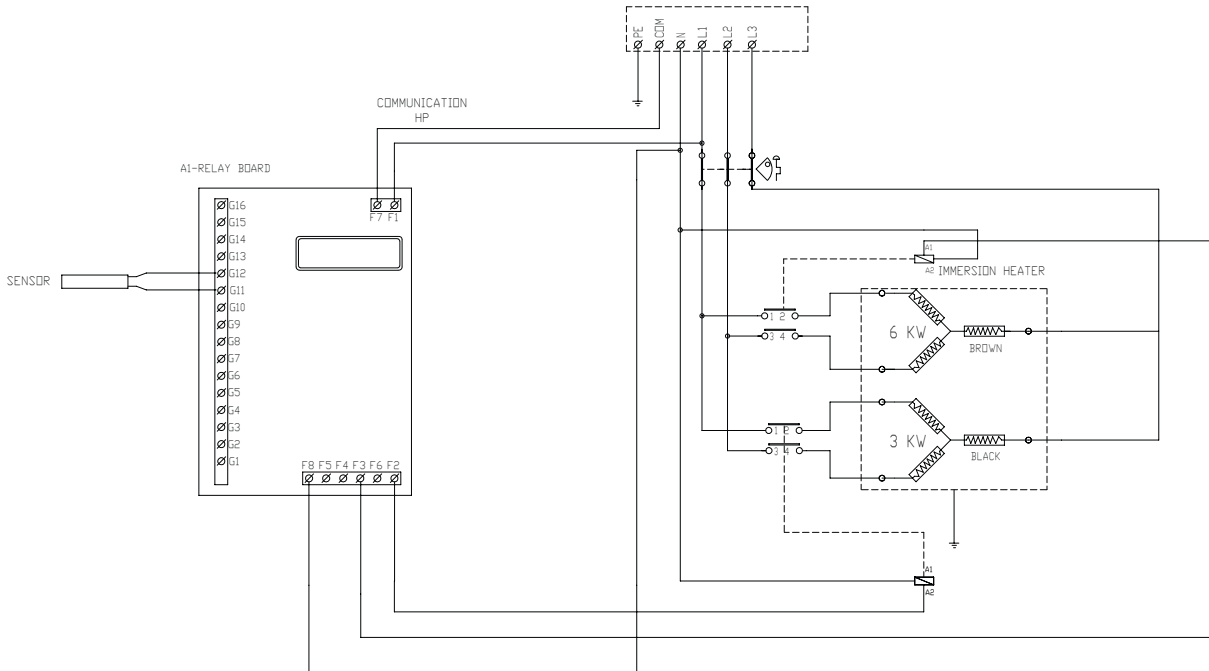
Se nedan bild för återställning av maxtermostat.

SE

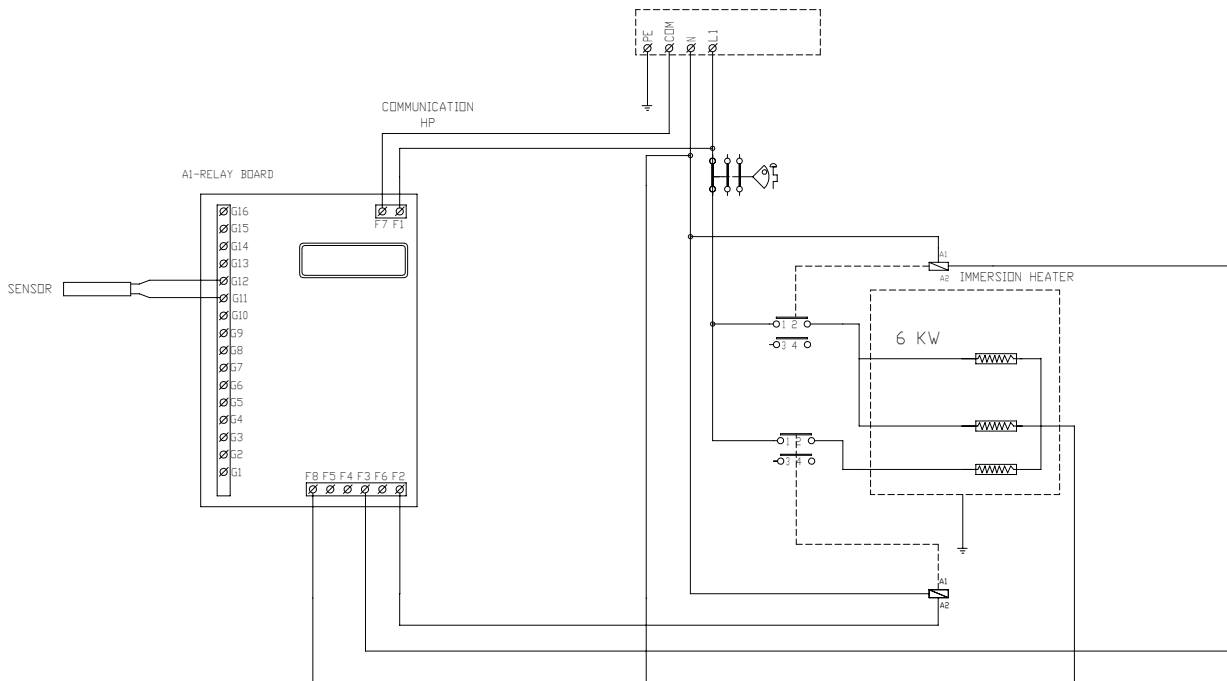


Återställningsknapp

Elschema CTC EcoMiniEI 3x400V



Elschema CTC EcoMiniEI 1x230V

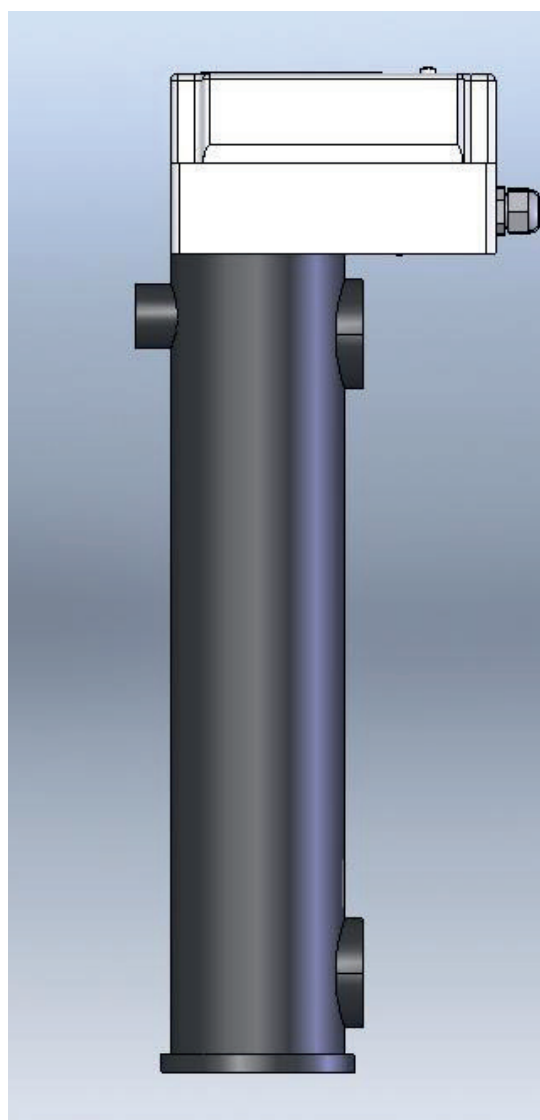


Installations- und Wartungsanleitung

CTC EcoMiniEI

Externer elektrischer Heizkessel

DE



WICHTIG

VOR DER VERWENDUNG SORGFÄLTIG LESEN
FÜR SPÄTEREN GEBRAUCH AUFBEWAHREN

Inhaltsverzeichnis

Allgemeine Hinweise _____	19
Technische Daten _____	19
Rohrinstallation _____	20
Elektrische Installation _____	20
CTC EcoMiniEI, Display _____	22
CTC EcoMiniEI 3x400V Schaltplan _____	24
CTC EcoMiniEI 1x230V Schaltplan _____	24

DE

Für Ihre Unterlagen

Tragen Sie bitte die nachstehenden Informationen ein. Sie können Ihnen von Nutzen sein, falls einmal ein Problem auftritt.

Produkt:	Seriennummer:
Installateur:	Name:
Datum:	Tel.:
Elektroinstallateur:	Name:
Datum:	Tel.:

Für Druckfehler wird keine Haftung übernommen. Änderungen vorbehalten.

Sicherheitshinweise



Der Anlage sollte ein allpoliger Sicherheitsschalter gemäß Überspannungskategorie III vorgeschaltet werden, der die Trennung von allen Stromquellen sicherstellt. Vor allen Arbeiten am Produkt muss die Stromversorgung mithilfe eines allpoligen Sicherheitsschalters unterbrochen werden.



Das Produkt muss an eine Schutz Erde angeschlossen werden.



Das Produkt entspricht der Schutzklasse IPX1. Das Produkt darf nicht mit Wasser abgespritzt werden.



Wenn Sie das Produkt mithilfe einer Hebeöse oder Ähnlichem anheben, stellen Sie sicher, dass das Hubgerät, die Bolzenösen usw. nicht beschädigt sind. Stellen Sie sich niemals unter das angehobene Gerät.



Gefährden Sie niemals die Sicherheit, indem Sie zum Beispiel verschraubte Abdeckungen, Hauben oder Ähnliches entfernen.



Einbau und Anschluss des Kessels dürfen ausschließlich von konzessionierten Elektrikern durchgeführt werden.

Die Elektroinstallation muss gemäß den spezifischen Anforderungen des nationalen Elektro-Sicherheitsstandards durchgeführt werden.



Überprüfung des Sicherheitsventils:
- Das Sicherheitsventil für Kessel/System ist regelmäßig zu überprüfen.



Das Produkt darf erst dann gestartet werden, wenn es gemäß den Anleitungen im Kapitel Rohrinstallation mit Wasser befüllt wurde.



WARNUNG: Das Produkt nicht einschalten, falls die Gefahr besteht, dass das Wasser in der Heizpatrone gefroren ist.



Dieses Gerät ist nicht für eine Verwendung durch Personen (einschließlich Kinder) mit eingeschränkten physischen, sensorischen oder geistigen Fähigkeiten oder mangelnder Erfahrung und Wissen vorgesehen – es sei denn, diese werden von einer für ihre Sicherheit zuständigen Person beaufsichtigt oder wurden von dieser hinsichtlich der Gerätenutzung unterwiesen. Kinder sollten beaufsichtigt werden, um sicherzustellen, dass sie nicht mit dem Gerät spielen. Ohne Aufsicht darf die Reinigung und Wartung nicht von Kindern durchgeführt werden.



Falls diese Anweisungen bei Installation, Betrieb und Wartung nicht beachtet werden, erlischt der Gewährleistungsanspruch gegenüber Enertech.



Die Angaben in diesem Handbuch [i] sollen die ordnungsgemäße Sicherheit und den optimalen Betrieb des Produkts gewährleisten.



Die Angaben in diesem Handbuch [!] sind besonders wichtig, um einen korrekten Einbau und den vorschriftsmäßigen Einsatz des Produkts zu gewährleisten.

Allgemeine Hinweise

CTC EcoMiniEI ist ein externer elektrischer Heizkessel zur Versorgung mit zusätzlicher Wärme, wenn die Wärme von der Wärmepumpe nicht ausreicht. EcoMiniEI besteht aus einer Heizpatrone und einem Anschlusskasten und wird von CTC EcoLogic gesteuert.

! Die Heizpatronen müssen vertikal montiert werden.

CTC EcoMiniEI hat 1"-Anschlüsse für den Einlass wie für den Auslass. Am CTC EcoMiniEI befindet sich ein kleiner Entlüfter zur Ableitung von Luft im System. Der Tank ist für einen Höchstdruck von 5 bar zugelassen.

CTC EcoMiniEI ist in den folgenden beiden Versionen erhältlich:

1. 3 x 400 V
2. 1x230 V

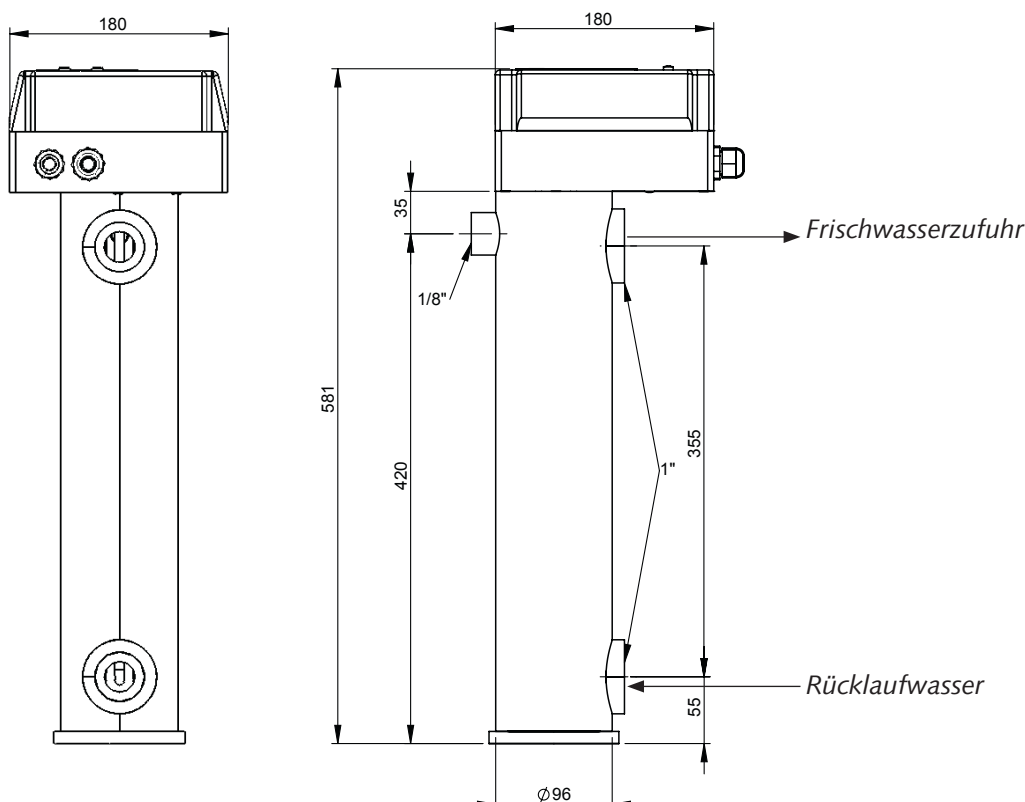
HINWEIS! CTC EcoMiniEI kann als Zubehör für CTC EcoLogic verwendet werden.

Technische Daten

CTC EcoMiniEI	1x230 V	3 x 400 V
Ausgang, Heizpatrone (kW)	2; 4; 6	3; 6; 9
Schütz 1 (kW)	2,00	3,00
Schütz 2 (kW)	4,00	6,00
Maximaler Ausgang (kW)	6	9

Stufe	Stromstärke (A), 3-phasig	Ausgang (kW), 3-phasig	Stromstärke (A), 1-phasig	Ausgang (kW), 1-phasig
C1	4.3	3	8.7	2
C2	8.7	6	17.4	4
C3	13.0	9	26.1	6

Die Heizpatrone hat zwei 1"-Anschlüsse mit Innengewinden und eine Entlüftung an der Oberseite des Tanks. Um Luft im System vorzubeugen, schließen Sie die Frischwasserzufuhr darunter und das Rücklaufwasser an der Anschlussdose an.



Rohrinstallation

! Die Heizpatronen müssen vertikal montiert werden.

Die Installation ist gemäß den geltenden Standards und Vorschriften vorzunehmen. Denken Sie daran, dass Sie den Heizkreis ausspülen müssen, bevor Sie ihn anschließen.

Rohranschlüsse am Gerät

Stellen Sie die Rohrverbindungen her, wie in den Kombinationsbeispielen in CTC EcoLogic gezeigt.

Siehe die Abmessungsdaten für Anschlussgrößen und -positionen.

Elektrische Installation

Installation und Anschluss der Wärmepumpe müssen von einem Elektrofachmann vorgenommen werden. Die Verkabelung muss gemäß den geltenden Bestimmungen erfolgen. Alle internen Anschlüsse für EcoMiniEl

sind werkseitig erfolgt. Die Phasenbelastung ist für alle Leistungsschritte gleich.

Die elektrischen Anschlüsse befinden sich hinter der Frontplatte der Wärmepumpe. Lösen Sie die Schrauben an der Oberseite (4 Schrauben) eine halbe Drehung,

klappen Sie die Frontplatte heraus und bewegen Sie sie zur Seite. Die Reihenklemmen sitzen innen im Anschlusskasten.

Verbindungskabel werden durch die Kabelbuchsen eingeführt.

Versorgung

EcoMiniEl 3 Phasen ist an ein Netz mit 400 V 50~ und Schutzterde anzuschließen.

EcoMiniEl 1 Phase ist an ein Netz mit 230 V 50~ und Schutzterde anzuschließen.

Die Größe der Gruppensicherung ist im Abschnitt Technische Daten angegeben.

HINWEIS! HINWEIS! Die Stromversorgung für CTC EcoMiniEl muss von der gleichen Anschlussdose stammen, an die CTC EcoLogic angeschlossen ist.

Allpoliger Schalter

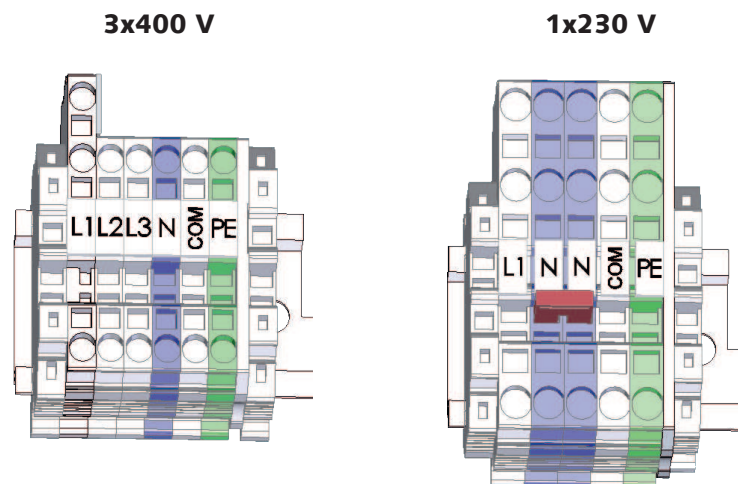
Ein allpoliger Sicherheitsschalter sollte installiert werden.

Max. Thermostat

Wenn das Produkt bei extrem kalten Temperaturen gelagert wurde, kann es möglich sein, dass der max. Thermostat ausgelöst hat.

Stellen Sie während der Installation immer sicher, dass das max. Thermostat nicht ausgelöst wurde.

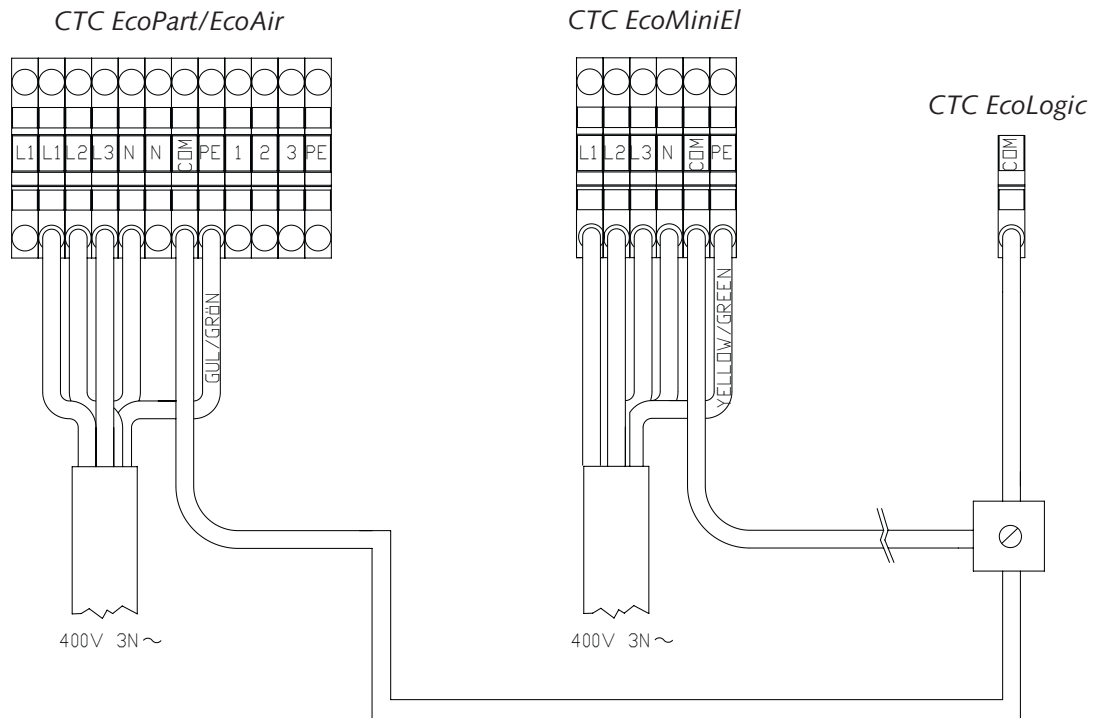
Elektroanschluss gemäß Abb. unten.



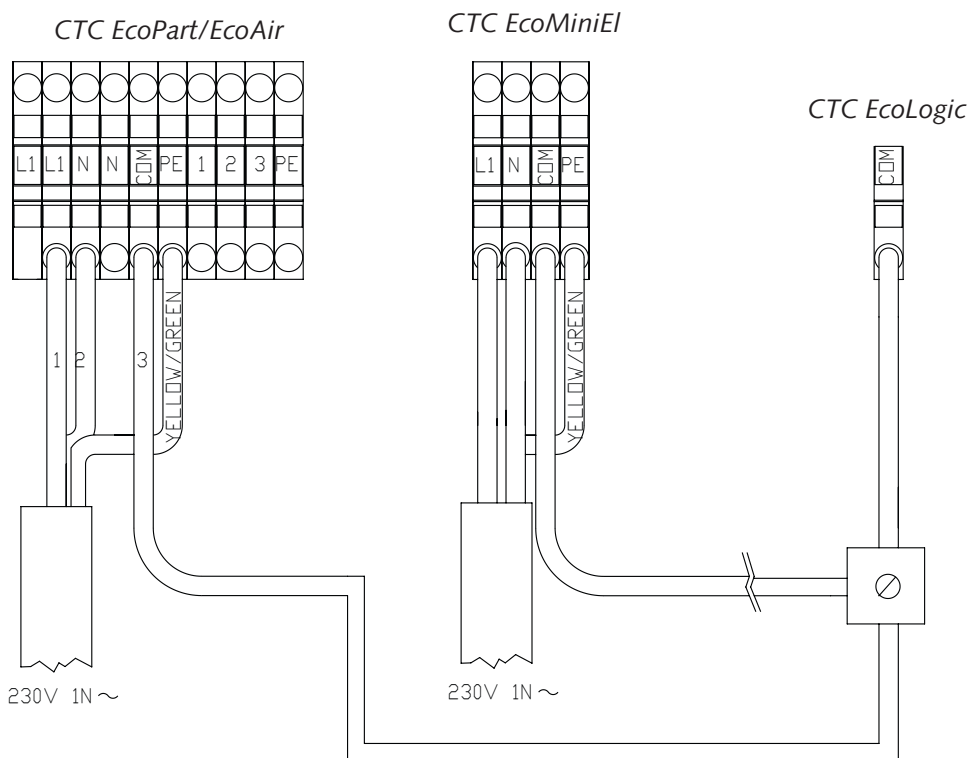
Verbindung zwischen CTC EcoMiniEI und CTC EcoLogic

HINWEIS! CTC EcoMiniEI muss an dieselbe Anschlussdose wie CTC EcoLogic angeschlossen werden.

3 x 400V



1 x 230V



DE

CTC EcoMiniEI, Display

Betriebsdaten

Die Zahl rechts gibt die Anzahl der aktivierten Stufen an.

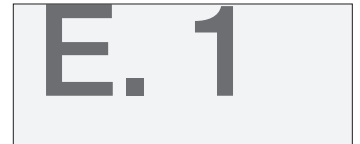
Die Anzahl der aktivierten Stufen variiert zwischen 0 und der Höchstanzahl von Stufen, die in EcoLogic im Menü **Höchstanzahl von Stufen gewählt wurde**.

Das Display zeigt links immer ein C an.



Störungshinweise.

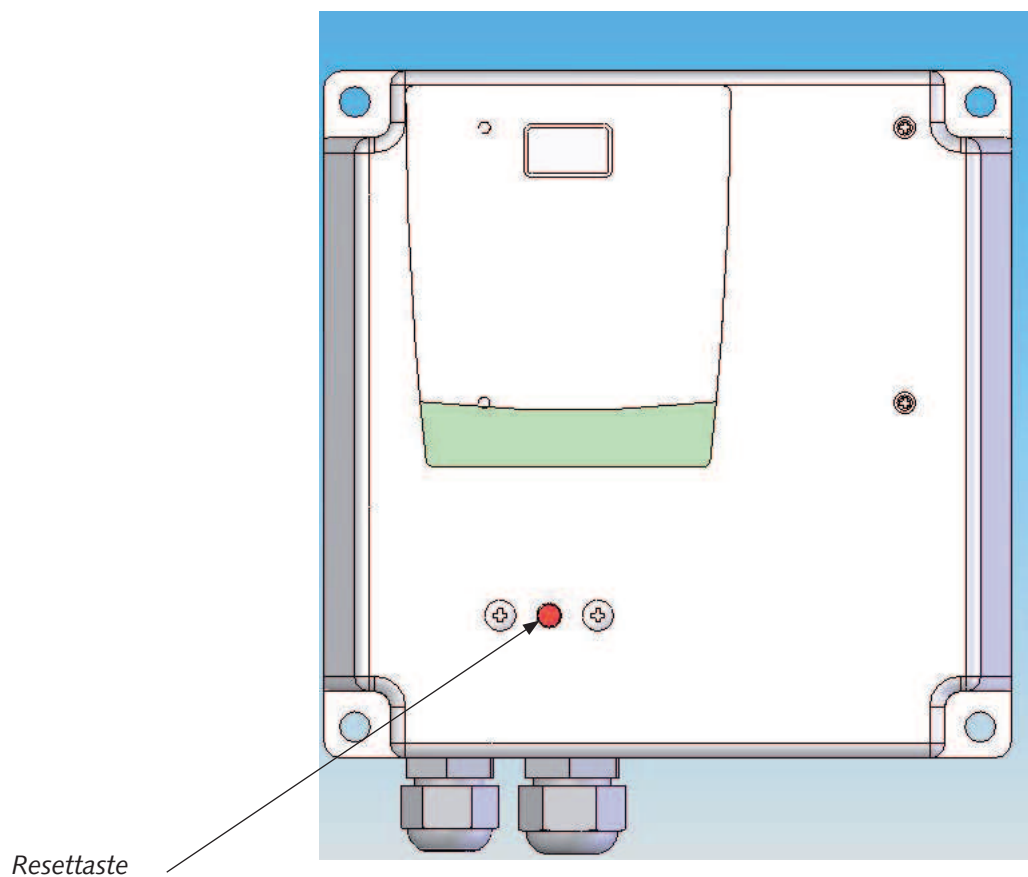
E1/Cx. Der Sensor ist kurzgeschlossen, defekt oder nicht angeschlossen. Wechselanzeige von E1 und C.0/C.1/C.2/C3.



Reset des Max. Thermostats

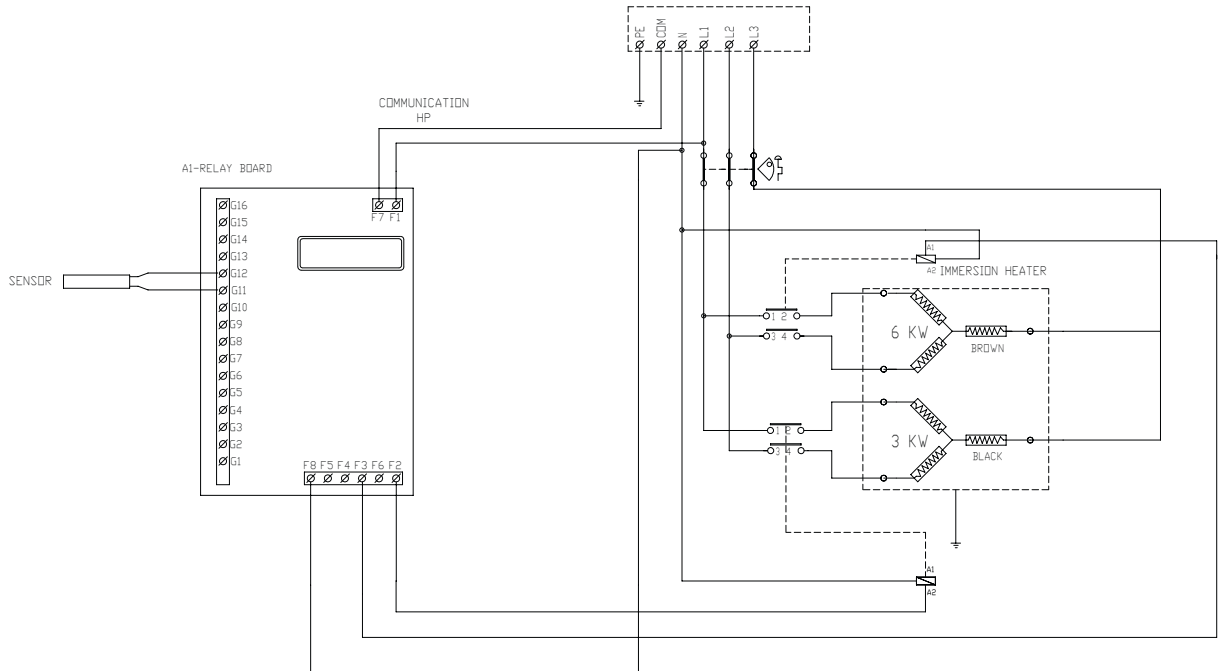
Das max. Thermostat wird durch Drücken der roten Taste an der Anschlussdose zurückgesetzt. Stellen Sie während der Installation immer sicher, dass das max. Thermostat nicht ausgelöst wurde.

Siehe Abb. unten für das Zurücksetzen des max. Thermostats.

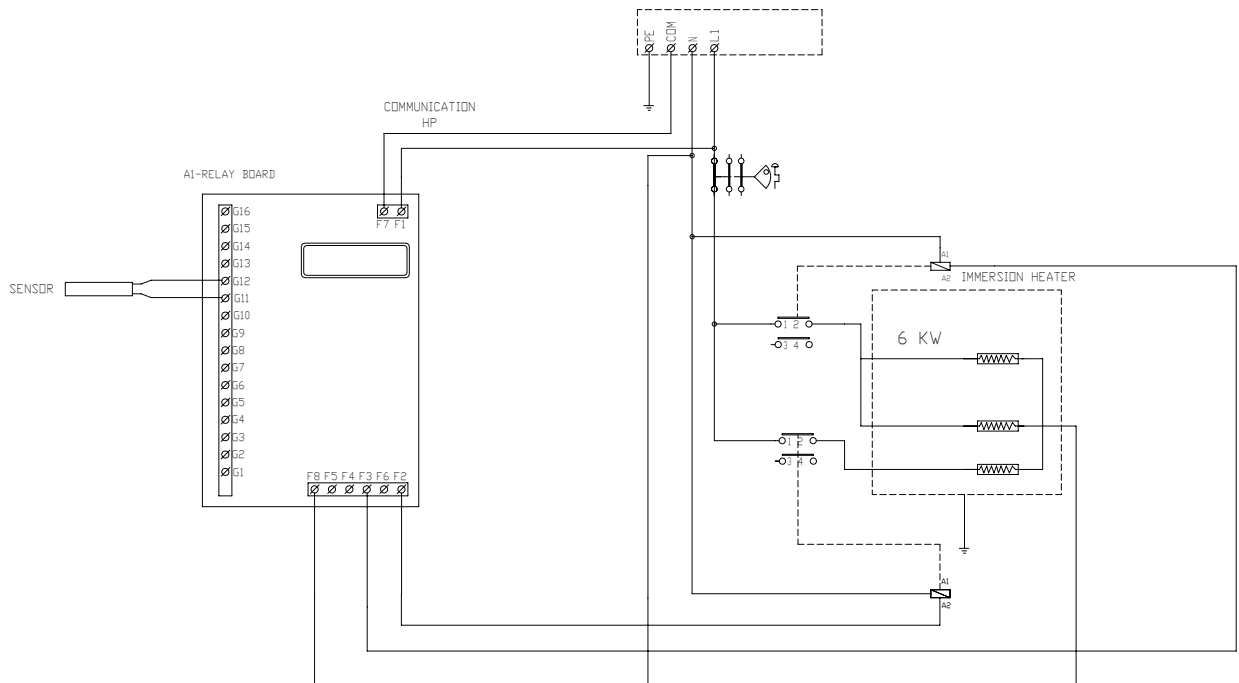


DE

CTC EcoMiniEI 3x400V Schaltplan



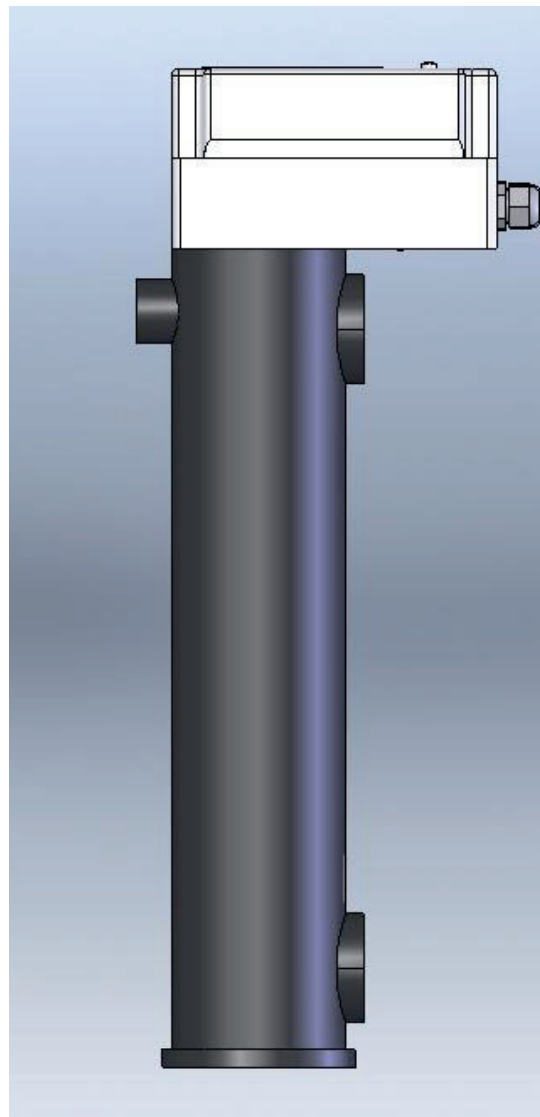
CTC EcoMiniEI 1x230V Schaltplan



Installations- og vedligeholdelsesvejledning

CTC EcoMiniEI

Ekstern elkedel



DA

VIGTIGT

SKAL LÆSES OMHYGGELIGT FØR BRUG
SKAL GEMMES TIL FREMTIDIG REFERENCE

Indholdsfortegnelse

Generelt _____	28
Tekniske data _____	28
Rørinstallation _____	29
Elinstallation _____	29
Displayet på CTC EcoMiniEI _____	31
Ledningsdiagram for CTC EcoMiniEI 3 x 400 V _____	33
Ledningsdiagram for CTC EcoMiniEI 1 x 230 V _____	33

DA

Til eget brug

Udfyld nedenstående oplysninger. De er gode at have, hvis der skulle ske noget.

Produkt:	Serienummer:
Installatør:	Navn:
Dato:	Tlf.nr.:
Elinstallatør:	Navn:
Dato:	Tlf.nr.:

Vi påtager os intet ansvar for eventuelle trykfejl. Vi forbeholder os ret til at foretage ændringer i designet.

Sikkerhedsforskrifter



Forud for installationen skal der være en flerpolet sikkerhedsafbryder i henhold til overspændingskategori III, som sikrer afbrydelse fra alle strømkilder. Afbryd strømmen med en flerpolet afbryder, før du udfører arbejde på produktet.



Produktet skal tilsluttes beskyttelsesjording.



Produktet er klassificeret som IPX1. Produktet må ikke skylles med vand.



Ved håndtering af produktet med løfteøje eller lignende udstyr skal det kontrolleres, at hejseudstyret, øjebolte og øvrige dele ikke er beskadigede. Gå aldrig ind under det ophejste produkt.



Slæk aldrig på sikkerheden ved at fjerne fastskruede kapper, hætter eller andet.



Installation og tilslutninger i kedlen skal foretages af en autoriseret elektriker. Elinstallation skal udføres i overensstemmelse med de specifikke krav i den nationale standard for elektrisk sikkerhed.



Kontrol af sikkerhedsventil:
-Sikkerhedsventil til kedel/system skal kontrolleres regelmæssigt.



Produktet må ikke startes, hvis det ikke er fyldt med vand. Instruktionerne findes i afsnittet "Rørinstallation".



ADVARSEL: Tænd ikke for produktet, hvis der er risiko for, at vandet i vandvarmeren er frosset.



Denne enhed kan bruges af børn fra treårsalderen og af personer med nedsatte fysiske, sensoriske eller mentale evner eller manglende erfaring eller viden, hvis de enten under supervision eller ved hjælp af den medfølgende vejledning har lært, hvordan man bruger enheden sikkert, og forstår de involverede risici. Børn må ikke lege med enheden. Rengøring og vedligeholdelse må ikke udføres af børn uden opsyn.



Hvis disse anvisninger ikke følges ved installation, drift og vedligeholdelse af systemet, er Enertechs forpligtelser i henhold til gældende garantibestemmelser ikke bindende.



Oplysningerne i denne vejledning [i] har til formål at sikre, at produktet er sikkert at bruge og fungerer optimalt.



Oplysningerne i denne vejledning [!] er særligt vigtige for at sikre, at produktet installeres og anvendes korrekt.

DA

Generelt

CTC EcoMiniEI er en ekstern elkedel beregnet til at levere ekstra varme, når varmepumpen ikke leverer tilstrækkeligt med varme. EcoMiniEI består af et varmelegeme og en kabelkasse, og den styres via CTC EcoLogic.

CTC EcoMiniEI er forsynet med 1"-tilslutning på både indløb og udløb. CTC EcoMiniEI er udstyret med en lille udluftningsventil til at udlufte systemet. Beholderen er godkendt til et maksimumtryk på 5 bar.

CTC EcoMiniEI fås i følgende 2 versioner:

1. 3 x 400 V
2. 1x230 V

! Varmelegemet skal monteres i lodret position.

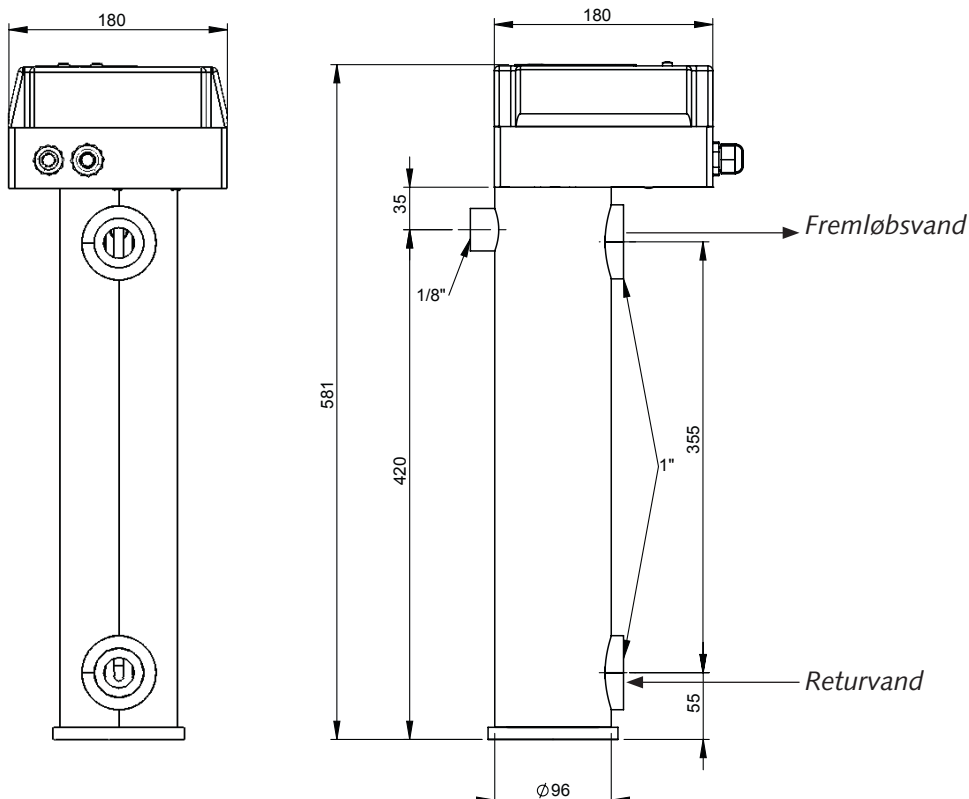
BEMÆRK! CTC EcoMiniEI kan bruges som tilbehør til CTC EcoLogic.

Tekniske data

CTC EcoMiniEI	1x230 V	3x400 V
Udgang, varmelegeme (kW)	2; 4; 6	3; 6; 9
Kontaktor 1 (kW)	2.00	3.00
Kontaktor 2 (kW)	4.00	6.00
Maksimal udgangseffekt (kW)	6	9

Trin	Strømstyrke (A), 3-faset	Udgangseffekt (kW), 3-faset	Strømstyrke (A), 1-faset	Udgangseffekt (kW), 1-faset
C1	4.3	3	8.7	2
C2	8.7	6	17.4	4
C3	13.0	9	26.1	6

Varmelegemet er forsynet med to 1"-tilslutninger med indvendigt gevind og en udluftningsventil øverst på beholderen. For at undgå luft i systemet skal fremløbet tilsluttes under og returløbet på niveau med kabelkassen.



DA

! Varmelegemet skal monteres i lodret position.

Rørinstallation

Installationen skal udføres i henhold til gældende regler og bestemmelser. Husk at gennemskyllke varmekredsen før tilslutning.

Rørtilslutninger på enheden

Tilslut rørene som vist i kombinationseksemplerne i CTC EcoLogic. Se dimensionsdataene for at få oplysninger om tilslutningernes dimensioner og placeringer.

Elinstallation

Installation og tilslutning af varmepumpen skal udføres af en autoriseret elinstallatør. Al ledningsføring skal foretages i henhold til gældende bestemmelser. Alle interne tilslutninger i EcoMiniEl er udført på fabrikken.

Fasebelastningen er balanceret for alle effektrin.

De elektriske tilslutninger foretages bag produktets frontpanel. Løsn skruerne foroven (4 skruer) en halv omgang, vip frontpanelet ud, og sæt det til side.

Klemrækkerne sidder inde i kabelkassen.

Før forbindelseskablerne gennem kabelbøsningerne.

Fremløb

EcoMiniEl 3-faset skal tilsluttes 400 V 50~ og jord.

EcoMiniEl 1-faset skal tilsluttes 230 V 50~ og jord.

El-gruppesikringens størrelse er specificeret i afsnittet om tekniske data.

BEMÆRK! BEMÆRK! Forsyningsspændingen til EcoMiniEl skal komme fra samme kabelkasse, som CTC EcoLogic er tilsluttet.

DA

Flerpolet afbryder

I installationen skal indgå en flerpolet sikkerhedsafbryder.

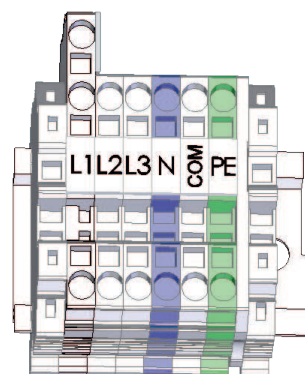
Maks. termostat

Hvis produktet er blevet opbevaret ved en ekstremt kold temperatur, kan maksimumtermostaten være blevet udløst.

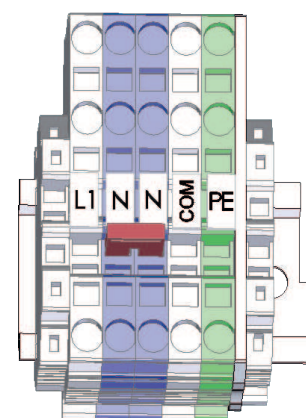
Kontrollér altid under installationen, at maksimumtermostaten ikke er blevet udløst.

Elektriske tilslutninger skal udføres som på nedenstående figur.

3x400 V



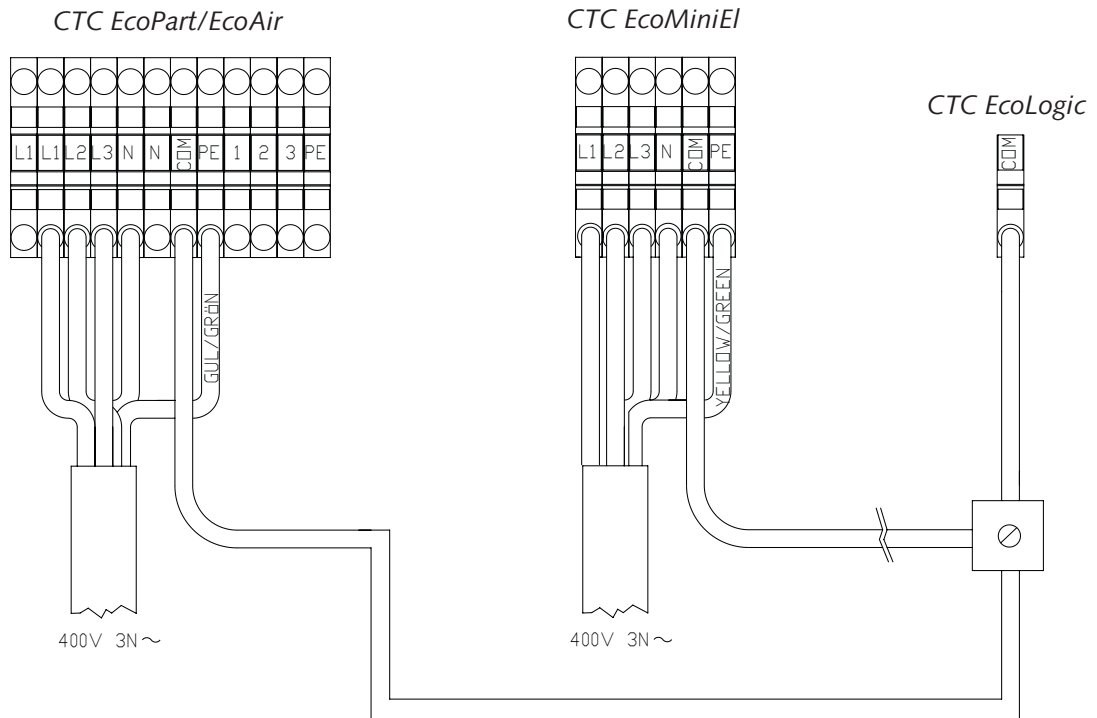
1x230 V



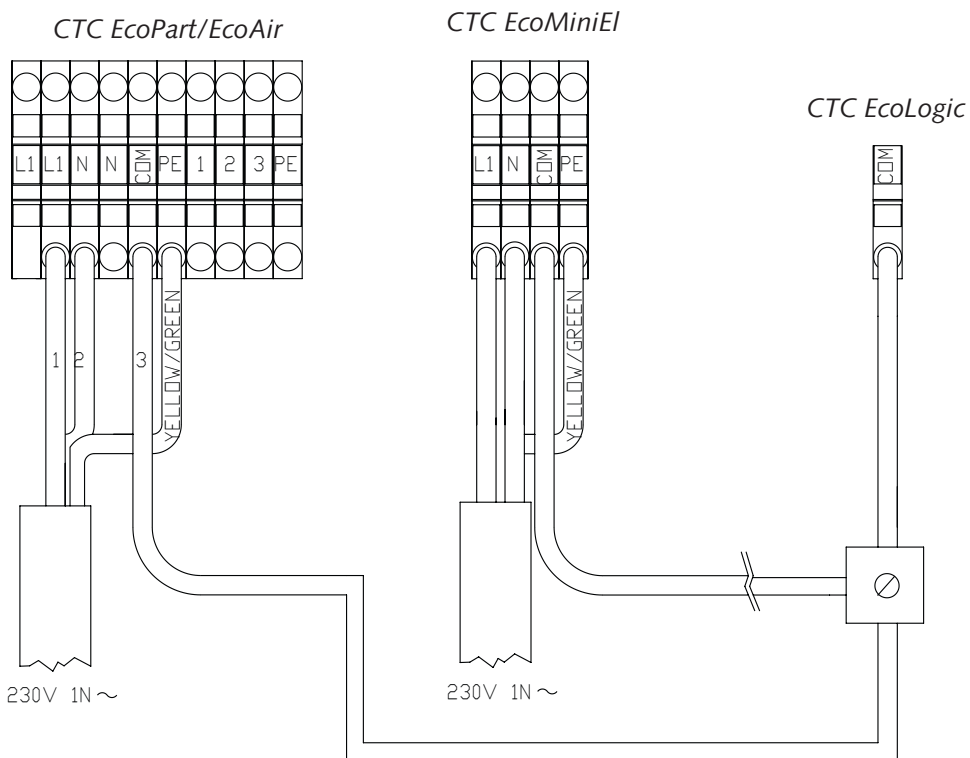
Forbindelse mellem CTC EcoMiniEI og CTC EcoLogic

BEMÆRK! CTC EcoMiniEI skal sluttes til samme kabelkasse som CTC EcoLogic.

3 x 400V



1 x 230V



DA

Displayet på CTC EcoMiniEI

Driftsoplysninger

Tallet til højre viser det antal trin, der er aktiveret.

Antallet af aktiverede trin varierer mellem 0 og det maksimale antal trin, der er valgt i EcoLogic i menuen **Maks. antal trin**.

Der vises altid et C i venstre side af displayet.



Alarminformation.

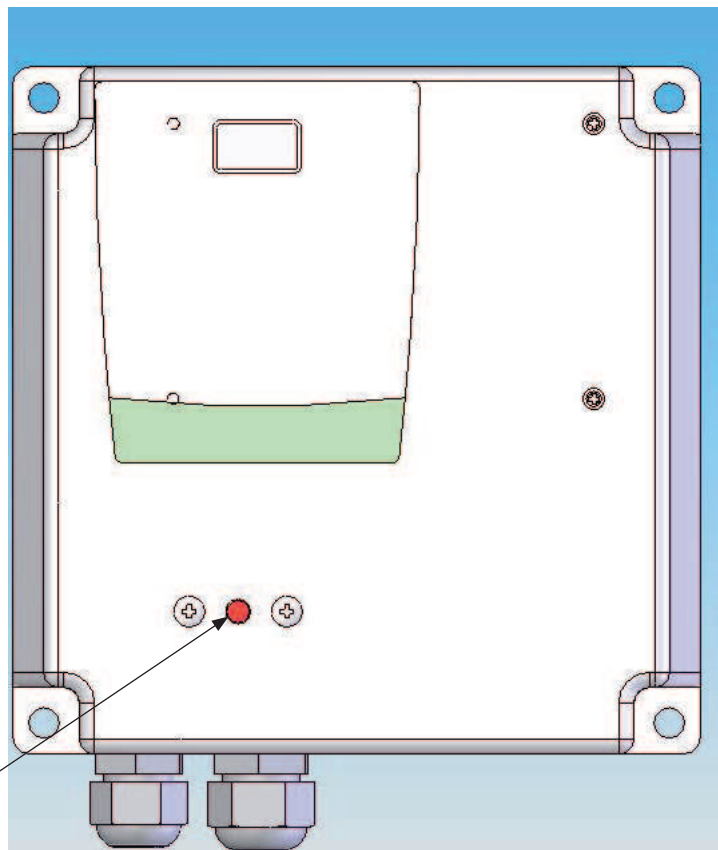
E1/Cx. Sensoren er kortslettet, defekt eller ikke tilsluttet. Displayet skifter mellem E1 og C.0/C.1/C.2/C3.



Nulstilling af maksimumtermostat

Maksimumtermostaten nulstilles ved at trykke på den røde knap på kabelkassen. Kontrollér altid under installationen, at maksimumtermostaten ikke er blevet udløst.

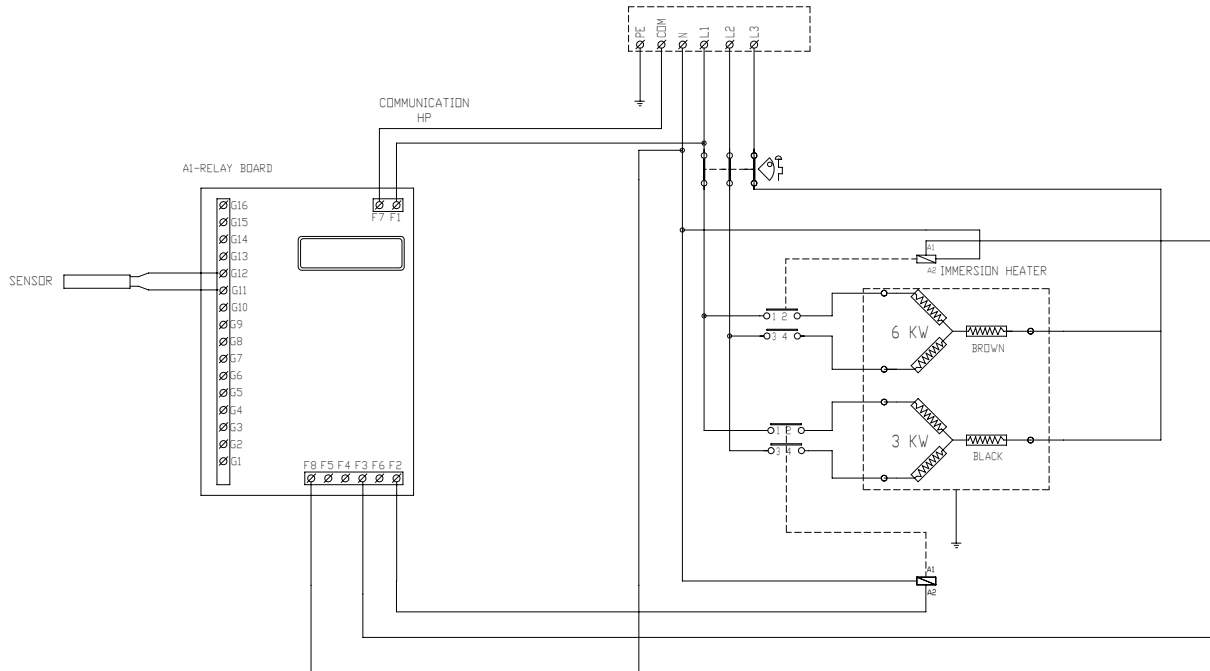
Nedenstående figur viser, hvordan maksimumtermostaten nulstilles.



Nulstillingsknap

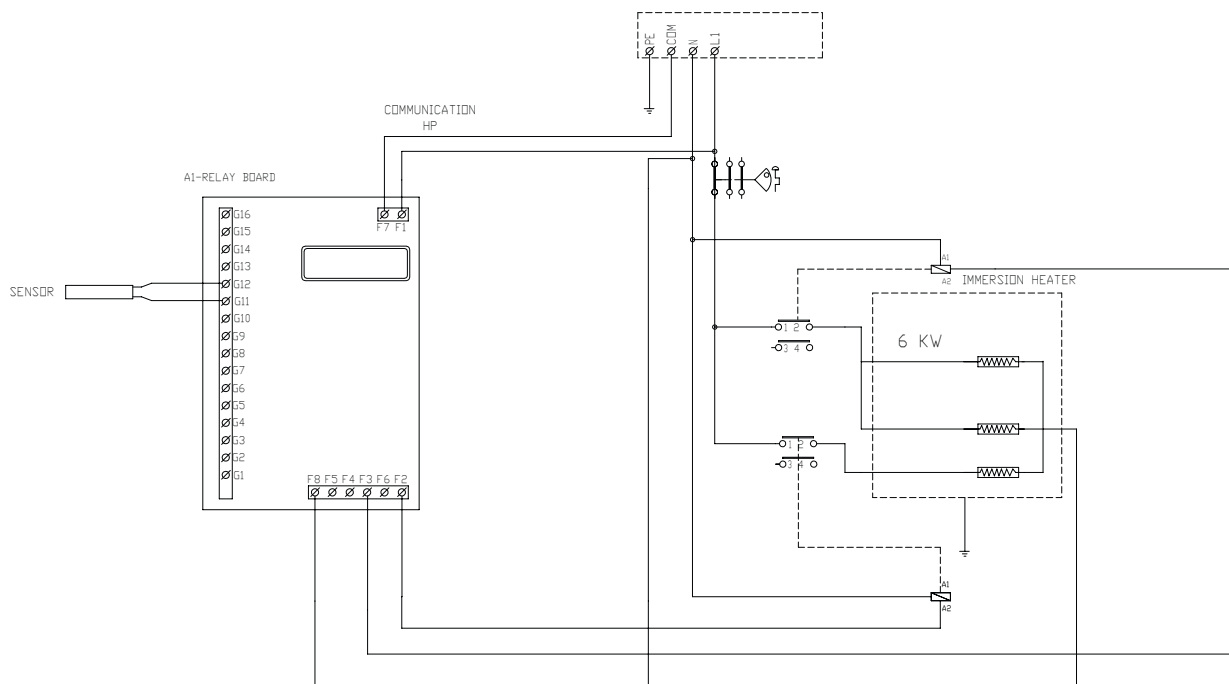
DA

Ledningsdiagram for CTC EcoMiniEI 3 x 400 V



DA

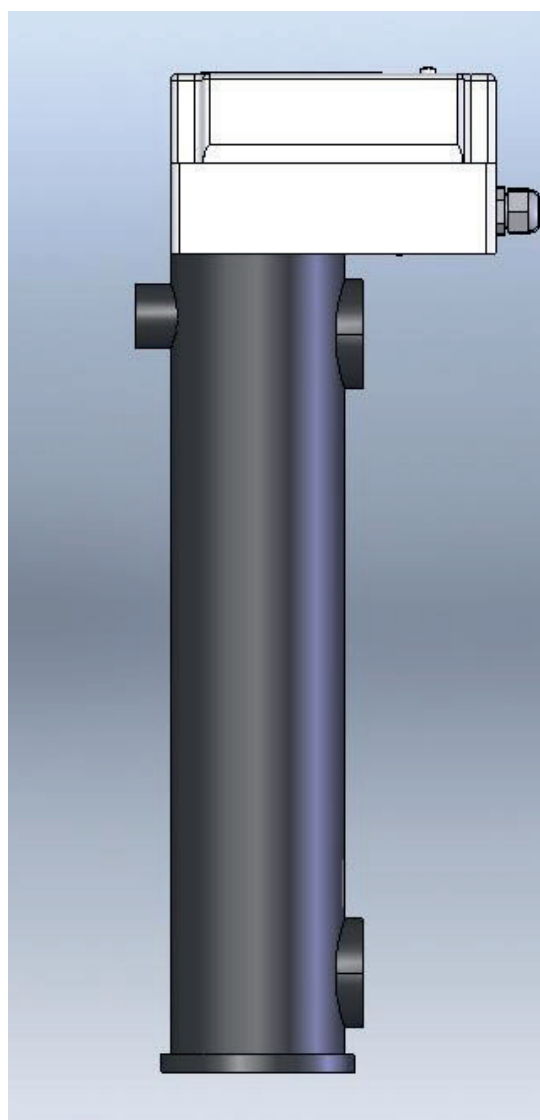
Ledningsdiagram for CTC EcoMiniEI 1 x 230 V



Installation and Maintenance Manual

CTC EcoMiniEI

External electric boiler



EN

IMPORTANT

READ CAREFULLY BEFORE USE
KEEP FOR FUTURE REFERENCE

Table of Contents

General _____	37
Technical data _____	37
Pipe installation _____	38
Electrical installation _____	38
CTC EcoMiniEI display _____	40
CTC EcoMiniEI 3x400V wiring diagram _____	42
CTC EcoMiniEI 1x230V wiring diagram _____	42

EN

For your own reference

Fill in the information below. It may come in useful if anything should happen.

Product:	Serial number:
Installer:	Name:
Date:	Tel. no.:
Electrical installer:	Name:
Date:	Tel. no.:

No liability is accepted for any misprints. We reserve the right to make design changes.

Safety instructions



The installation should be preceded by an omnipolar safety switch according to overvoltage category III, which ensures disconnection from all electric power sources. Turn off the power with an omnipolar switch before doing any work on the product.



The product must be connected to protective earth.



The product is classified as IPX1. The product must not be rinsed with water.



When handling the product with a hoist ring or similar device, make sure that the lifting equipment, eyebolts and other parts are not damaged. Never stand under the hoisted product.



Never jeopardise safety by removing bolted covers, hoods or similar.



Installation and connection in the boiler must be undertaken by an authorised electrician. Electrical installation must be performed in compliance with specific requirements in the national electrical safety standard.



Safety valve check:
-Safety valve for boiler/system to be checked regularly.



The product must not be started if it is not filled with water; instructions are in the “Pipe installation” section.



WARNING: Do not switch on the product if there is a possibility that the water in the heater is frozen.



This device can be used by children from the age of three years and above and by people with reduced physical, sensory or mental ability or lack of experience or knowledge if they have been taught, either with supervision or with the instructions provided, how to use the device safely and understand the risks involved. Children should not play with the device. Cleaning and maintenance should not be carried out by children without supervision.



If these instructions are not followed when installing, operating and maintaining the system, Enertech’s commitment under the applicable warranty terms is not binding.



The information in this manual [i] is intended to ensure proper safety and optimal operation of the product.



The information in this manual [!] is especially important in ensuring correct installation and use of the product.

General

CTC EcoMiniEI is an external electric boiler for supplying additional heat when the heat from the heat pump is not enough. EcoMiniEI consists of an immersion heater and junction box, and is controlled from CTC EcoLogic.

CTC EcoMiniEI has 1" connections for both the inlet and outlet. On CTC EcoMiniEI there is a small bleeder for expelling air in the system. The tank is approved for a maximum pressure of 5 bar.

CTC EcoMiniEI is available in the following 2 versions:

1. 3x400 V
2. 1x230 V

NOTE! CTC EcoMiniEI can be used as an accessory for CTC EcoLogic.

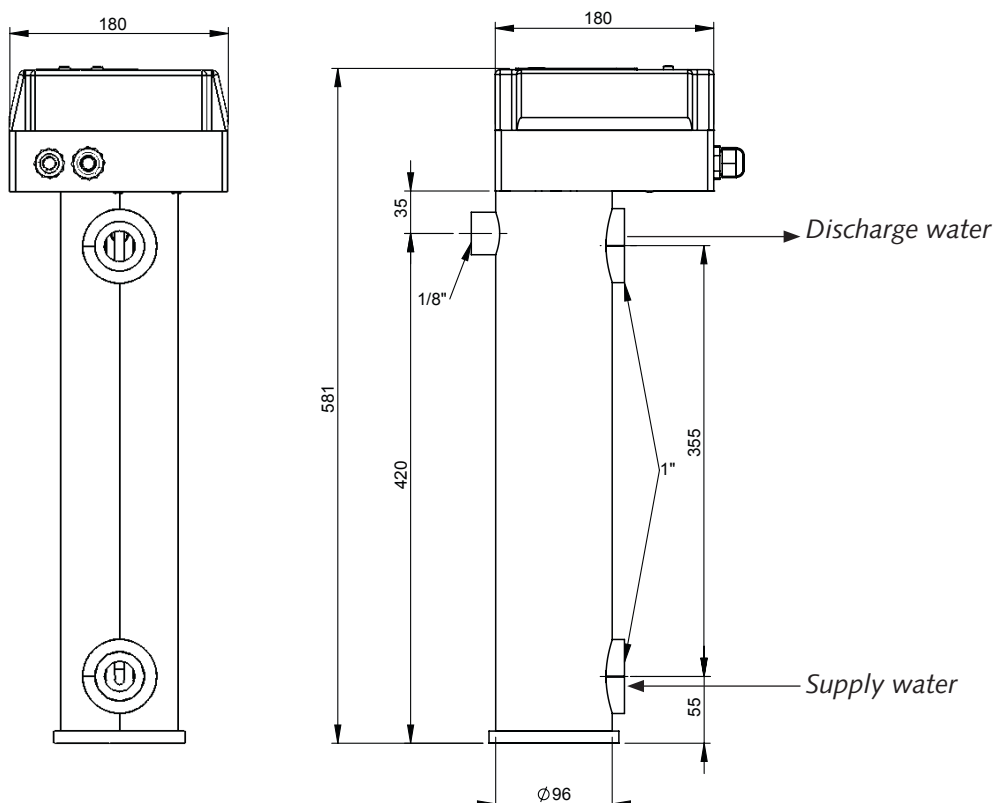
! The immersion heater must be mounted vertically.

Technical data

CTC EcoMiniEI	1x230 V	3x400 V
Output, immersion heater (kW)	2; 4; 6	3; 6; 9
Contactor 1 (kW)	2.00	3.00
Contactor 2 (kW)	4.00	6.00
Maximum output (kW)	6	9

Step	Current (A), 3-phase	Output (kW), 3-phase	Current (A), 1-phase	Output (kW), 1-phase
C1	4.3	3	8.7	2
C2	8.7	6	17.4	4
C3	13.0	9	26.1	6

The immersion heater has two 1" connections with internal threads and a bleeder at the top of the tank. To avoid air in the system, connect the supply water below and the discharge water at the junction box.



EN

Pipe installation

! The immersion heater must be mounted vertically.

Installation must be carried out in accordance with the applicable rules and regulations. Do not forget to flush the heating circuit clean before connection.

Pipe connections on the unit

Make the pipe connections as shown in the combination examples in CTC EcoLogic. See the dimensional data for connector dimensions and locations.

Electrical installation

Installation and heat pump connection must be performed by an authorised electrician. All wiring must be installed according to applicable provisions. All internal connections for EcoMiniEl

have been made at the factory. Phase loading is balanced for all power steps.

Electrical connections are made behind the product's front panel. Loosen the screws on the top (4 screws) a half turn,

fold out and move the front panel aside. The terminal blocks are inside the junction box. Connection cables are inserted through the cable bushings.

Supply

EcoMiniEl 3-phase must be connected to 400 V 50~ and protective earth.

EcoMiniEl 1-phase must be connected to 230 V 50~ and protective earth

The group fuse size is specified in the "Technical data" section.

NOTE! NOTE! Power for CTC EcoMiniEl must come from the same junction box in which CTC EcoLogic is connected.

Omnipolar switch

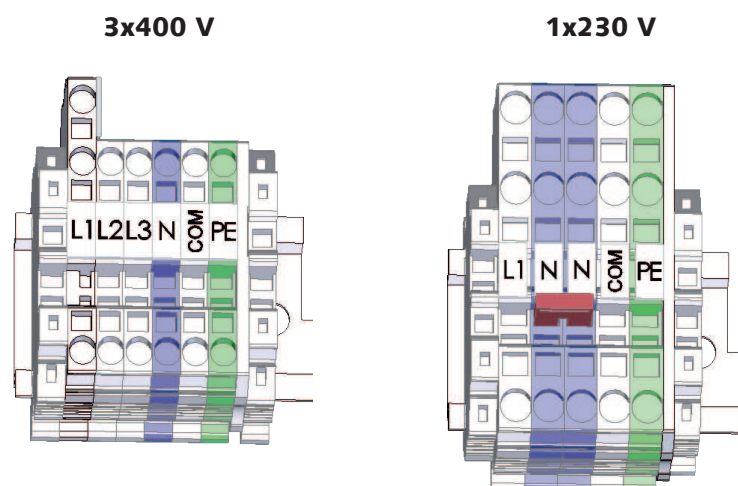
An omnipolar safety switch should be installed.

Max thermostat

If the product has been stored at an extremely cold temperature, the max. thermostat may have been triggered.

Always check on installation that the max thermostat has not tripped.

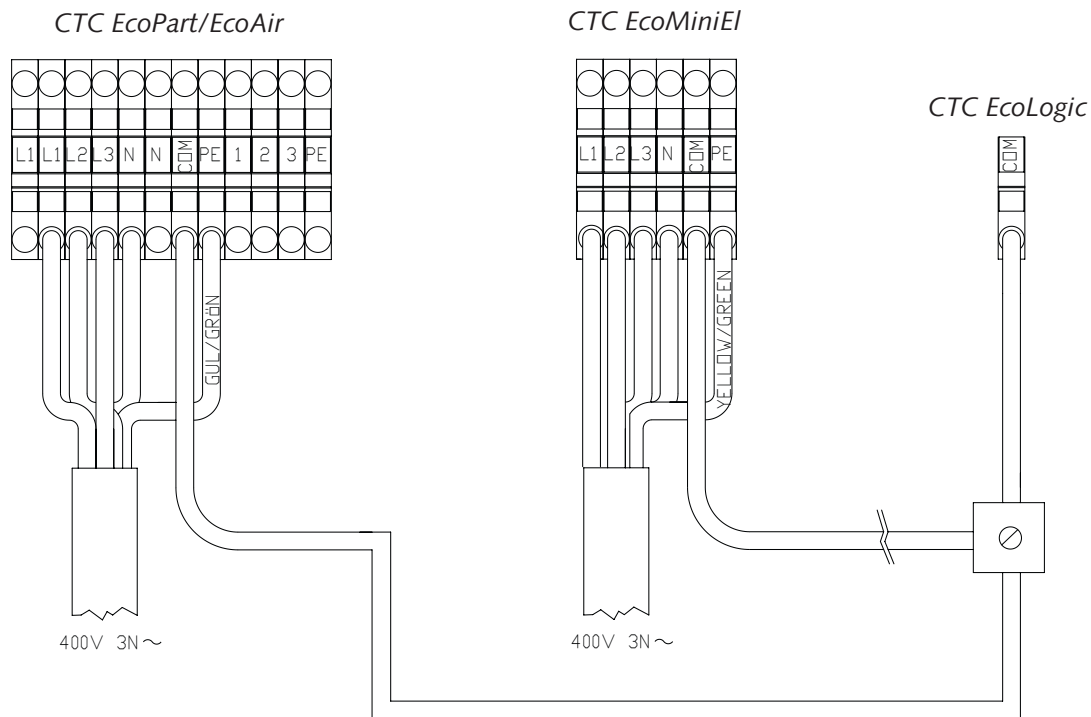
Electrical connection according to the figure below.



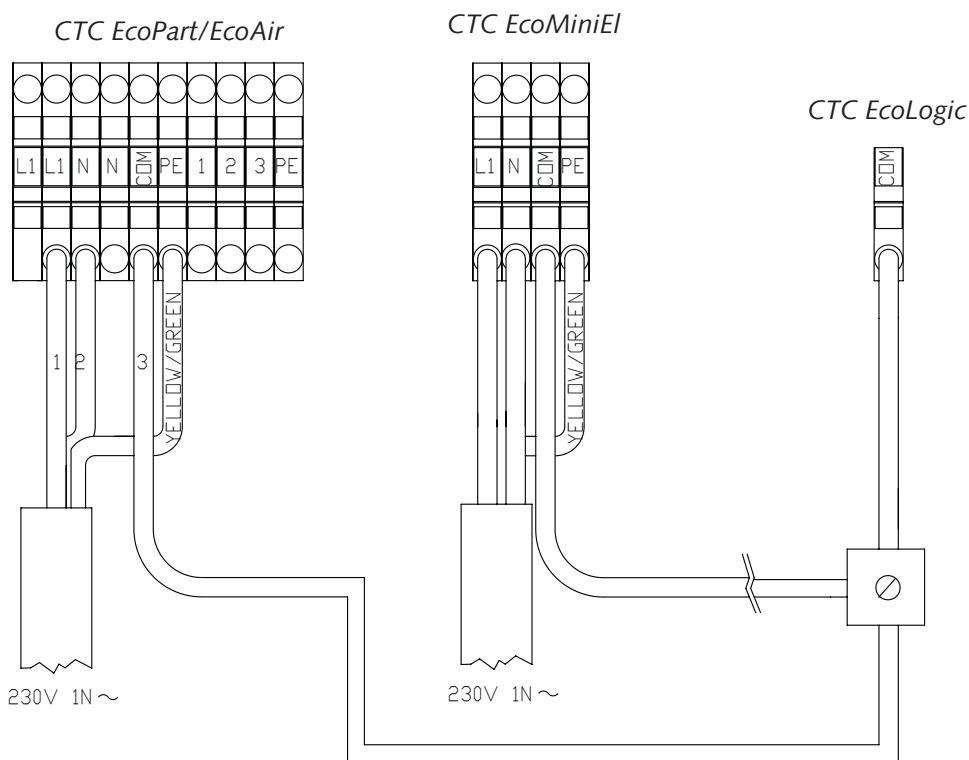
Connection between CTC EcoMiniEI and CTC EcoLogic

NOTE! CTC EcoMiniEI must be connected to the same junction box as CTC EcoLogic.

3 x 400V



1 x 230V



EN

CTC EcoMiniEI display

Operating information

The number to the right shows the number of steps that are activated.

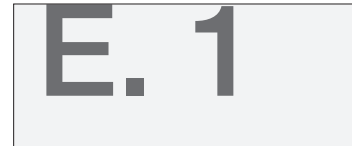
The number of activated steps varies between 0 and the maximum number of steps selected in EcoLogic, on the menu **Max number of steps**.

The display always shows a C to the left.



Alarm information

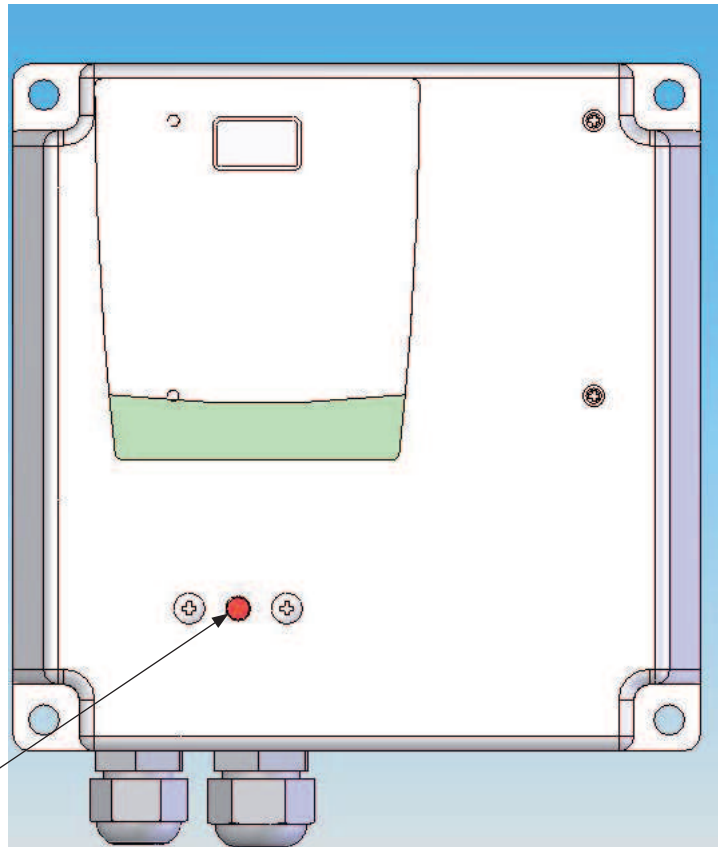
E1/Cx. The sensor is short-circuited, faulty or not connected. Alternating display of E1 and C.0/C.1/C.2/C3.



Reset of max. thermostat

The max. thermostat is reset by pressing the red button on the junction box. Always check on installation that the max thermostat has not tripped.

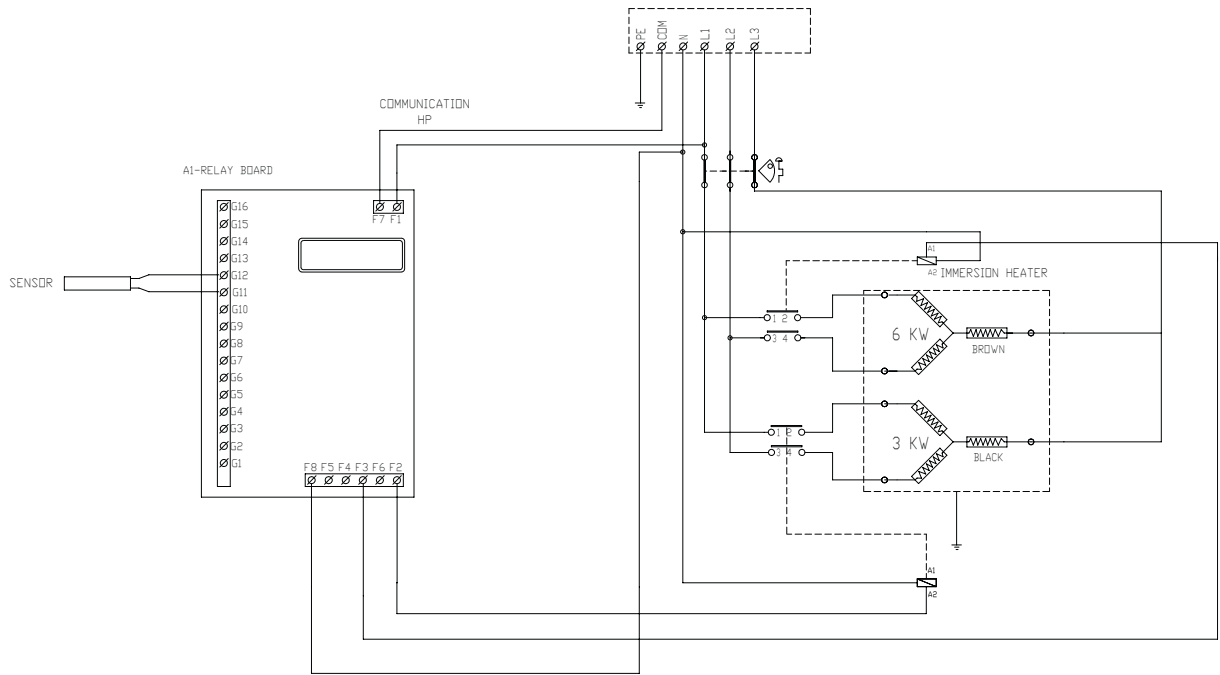
See the figure below for resetting the max. thermostat.



Reset button

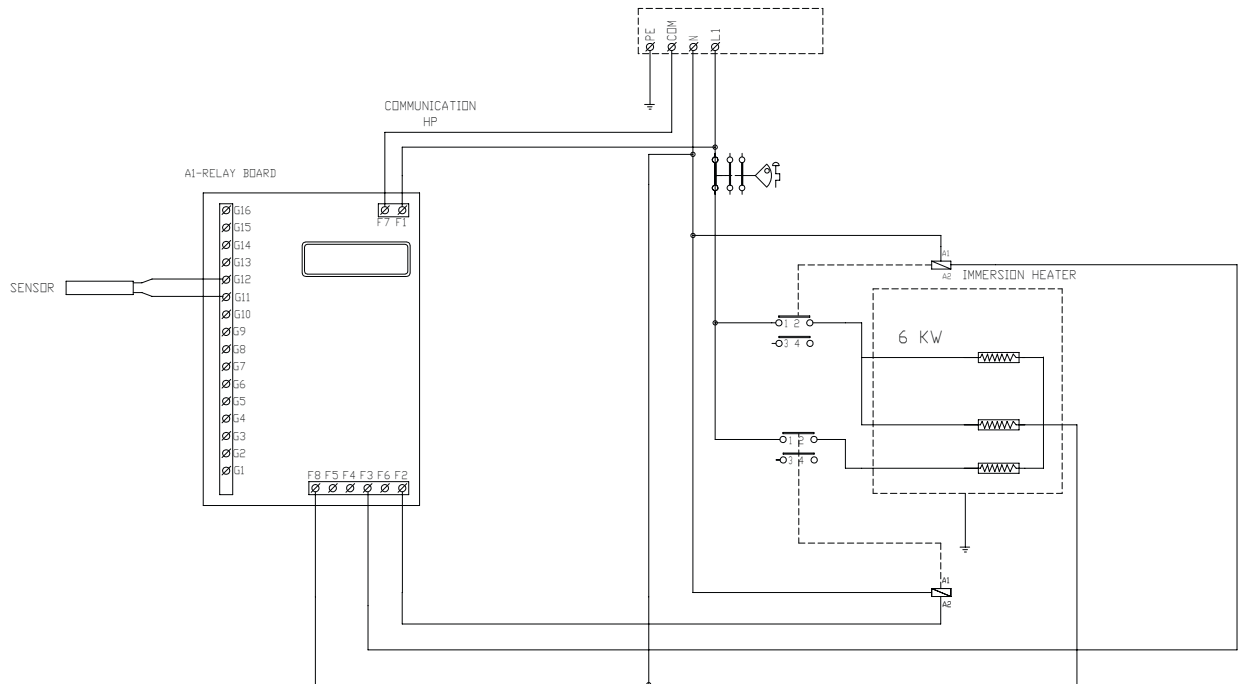
EN

CTC EcoMiniEI 3x400V wiring diagram



EN

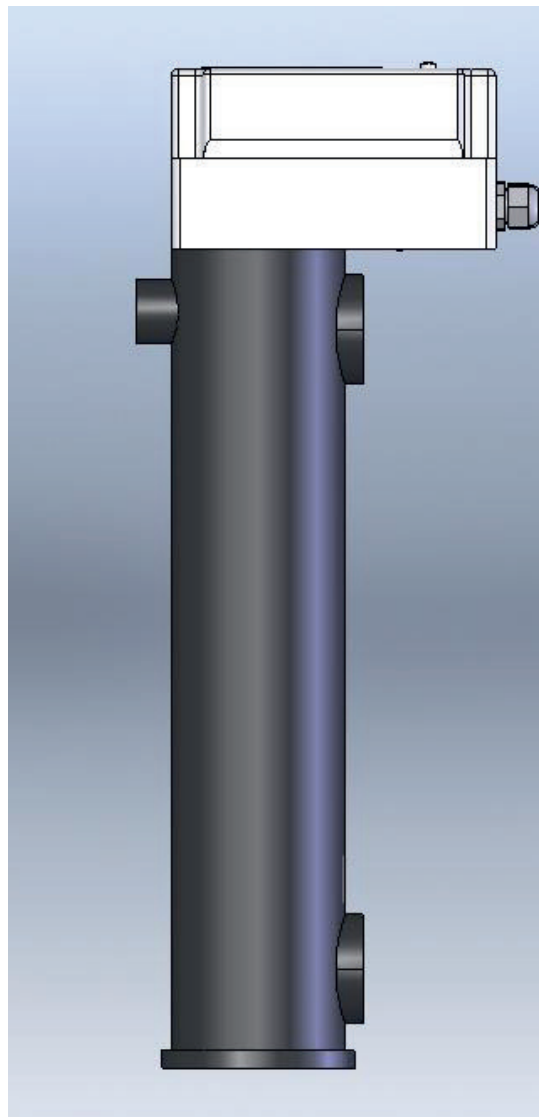
CTC EcoMiniEI 1x230V wiring diagram



Asennus- ja käyttöohjeet

CTC EcoMiniEI

Ulkoinen sähkökattila



FI

TÄRKEÄÄ

LUE HUOLELLISESTI ENNEN KÄYTTÖÄ
SÄILYÄ TULEVAA KÄYTTÖÄ VARTEN

Sisällysluettelo

Yleistä _____	46
Putkiasennus _____	47
Sähköasennus _____	47
Näyttö CTC EcoMiniElissä. _____	49
KytKentäkaavio CTC EcoMiniEI 3x400V _____	51
KytKentäkaavio CTC EcoMiniEI 1x230V _____	51

FI

Omat muistiinpanot

Täytä alla olevat tiedot. Niiden on hyvä olla käsillä, jos jotain sattuu.

Malli:	Sarjanumero:
Putkiasennus:	Nimi:
Päivämäärä:	Puh.nro:
Sähköasennus:	Nimi:
Päivämäärä:	Puh.nro:

Emme vastaa painovirheistä. Pidätämme oikeuden rakennemuutoksiin.

Turvallisuusmääräykset



Ensimmäiseksi asennetaan ylijänniteluokan III mukainen moninapainen turvakytkin, joka varmistaa erottamisen kaikista virranlähteistä. Katkaise virta moninapaisella turvakytkimellä aina ennen laitteeseen tehtäviä toimenpiteitä.



Laitte on kytkettävä suojamaadoitukseen.



Laitteen tuoteluokitus on IPX1. Laitetta ei saa huuhdella vedellä.



Tarkista ennen laitteen nostamista, että laitteen nostosilmukka ja käytettävän nostimen kaikki osat ovat kunnossa. Älä koskaan seiso ylös nostetun laitteen alapuolella.



Älä koskaan vaaranna turvallisuutta irrottamalla kiinniruuvattuja kupuja, kansia ja vastaavia.



Tuotteen asennus- ja kytkentätyöt saa suorittaa vain valtuutettu sähköasentaja. Kaikki johdotukset on tehtävä voimassa olevien säännösten mukaisesti.

Tuotteen sähköjärjestelmän huollon saa suorittaa vain valtuutettu sähköasentaja kansallisen sähköturvallisuusstandardin erityisten vaatimusten mukaisesti.



Varoventtiilin tarkistus:
– Kattilan/Järjestelmän varoventtiili on tarkistettava säännöllisesti.



Laitetta ei saa käynnistää, jos sitä ei ole täytetty vedellä. Ohjeet ovat putkiasennusta käsittelevässä luvussa.



VAROITUS: Tuotetta ei saa käynnistää, jos lämmittimen vesi on mahdollisesti jäähtynyt.



Laitetta voivat käyttää kolme vuotta vanhemmat lapset ja henkilöt, joiden fyysiset tai henkiset kyvyt tai aistit ovat heikentyneet tai joilla ei ole tarvittavaa kokemusta tai taitoa, jos heidän toimintaansa valvotaan tai jos he ovat saaneet opastusta sekä ohjeita laitteen käyttöön turvallisella tavalla ja jos he ymmärtävät laitteen käyttöön liittyvät riskit. Lapset eivät saa leikkiä laitteella. Lapset eivät saa puhdistaa eivätkä huoltaa laitetta ilman valvontaa.



Jos laitteiston asennuksessa, käytössä ja ylläpidossa ei noudateta näitä ohjeita, Enertech ei sitoudu voimassa olevien takuuehtojen noudattamiseen.



Tällaisessa laatikossa [i] annettujen tietojen tarkoituksena on auttaa varmistamaan, että tuote toimii optimaalisesti.



Tällaisessa laatikossa [i] annetut tiedot ovat erittäin tärkeitä tuotteen oikean asennuksen ja käytön varmistamiseksi.

Yleistä

CTC EcoMiniEl on ulkoinen sähkökattila lämmitystehon lisäämiseksi, kun lämpöpumpun teho ei riitä. EcoMiniEl sisältää sähkövastuksen ja liitäntäkotelon, ja sitä ohjataan CTC EcoLogicista.

CTC EcoMiniEl:ssä on 1" tulo- ja lähtöliitännät. CTC EcoMiniElissä on pieni ilmanpoistiventtiili ilman poistamiseksi järjestelmästä. Putki on hyväksytty maks. 5 baarin paineelle.

CTC EcoMiniEl on saatavana seuraavina 2 versiona:

1. 3 x 400V

2. 1x230V

HUOM! CTC EcoMiniElia voidaan käyttää CTC EcoLogicin lisävarusteena.

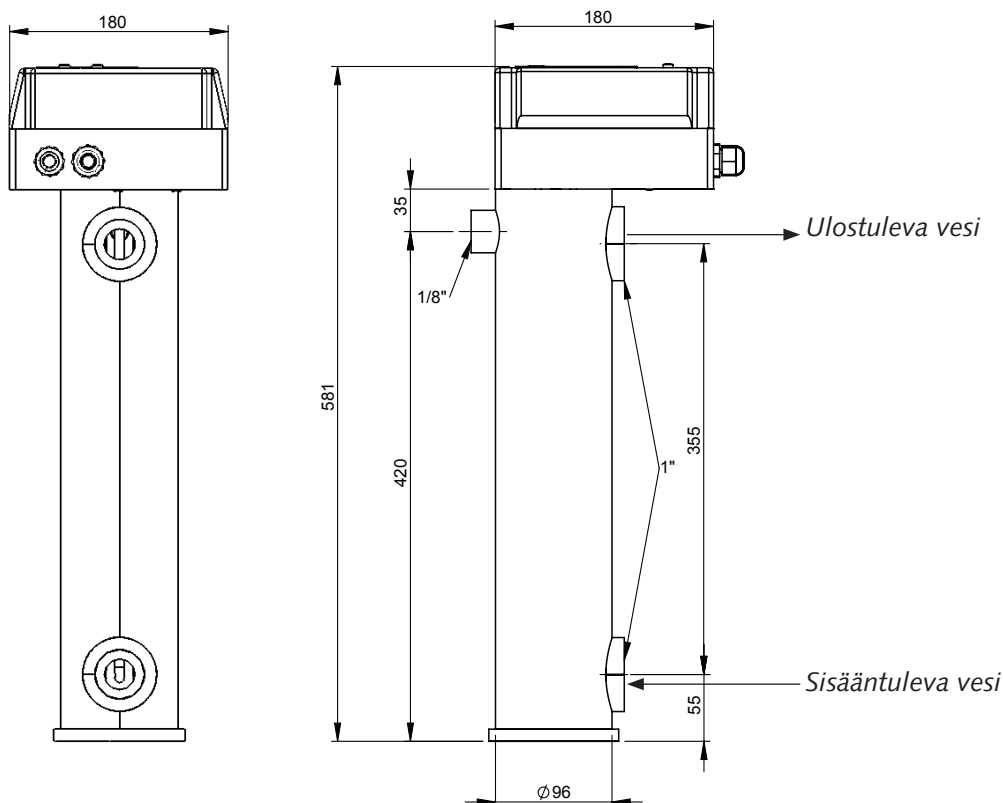
! Sähkövastus on asennettava pystysuoraan.

Tekniska data

CTC EcoMiniEl	1x230V	3x400V
Sähkövastuksen teho (kW)	2; 4; 6	3; 6; 9
Kontaktori 1 (kW)	2,00	3,00
Kontaktori 2 (kW)	4,00	6,00
Suurin teho (kW)	6	9

Vaihe	Virta (A), 3-vaihe	Teho (kW), 3-vaihe	Virta (A), 1-vaihe	Teho (kW), 1-vaihe
C1	4.3	3	8.7	2
C2	8.7	6	17.4	4
C3	13.0	9	26.1	6

Sähkövastuksessa on kaksi 1" liitäntää sisäkierteellä ja ilmanpoistiventtiili putken päässä. Kytke mahdollisen ilman poistamiseksi sisääntuleva vesi alas ja ulostuleva vesi kytkentäkotelon luokse.



! Sähkövastus
on asennettava
● pystysuoraan.

Putkiasennus

Asennus on tehtävä voimassa olevien määräysten ja asetusten mukaisesti.
Muista huuhdella lämmitysverkosto puhtaaksi ennen liittämistä.

Laitteen liittäminen putkistoon

Tee putkiliitäntä CTC EcoLogicin esimerkin mukaisesti.
Katso liitosten koot ja paikat kohdasta Mitat.

Sähköasennus

Lämpöpumpun asennus- ja kytkentätyöt saa suorittaa vain valtuutettu sähköasentaja.
Kaikki johdotukset on tehtävä voimassa olevien säännösten mukaisesti. EcoMiniEl on
kytketty sisäisesti valmiiksi

tehtaalla. Sen vaihekuormitus on tasainen kaikissa tehoportaisissa.

Sähköasennus tehdään laitteen etupellin takana. Löysää yläsivulla olevat ruuvit (4 kpl),
käännä etulevy auki ja aseta se sivuun. Kytkentärimat sijaitsevat sähkörasian kannen
takana.

Liitäntäkaapeleihin asennetaan vedonpoistajat.

Syöttöjännite

EcoMiniEl 3-vaihe kytketään 400V 50~ ja suojamaattoon.

EcoMiniEl 1-vaihe kytketään 230V 50~ ja suojamaattoon

Ryhmäsulakkeen koko ilmoitetaan teknisissä tiedoissa.

**HUOM! CTC-EcoMiniElin virransyöttö on otettava samasta sähkökeskuksesta, johon
CTC Ecologic on kytketty.**

Moninapainen turvakytkin

Moninapainen turvakytkin on aina oltava asennettuna.

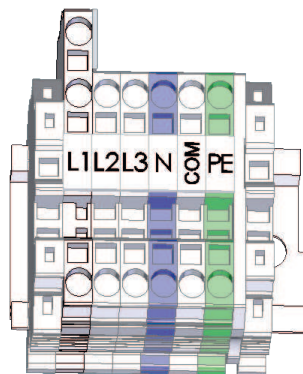
Maks. termostaatti

Jos EcoMiniEl on ollut varastoituna erittäin kylmässä tilassa, rajoitintermostaatti on saattanut
laueta.

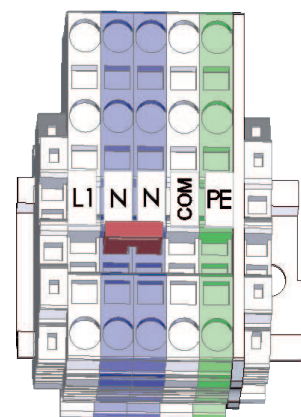
Varmista aina asennuksen yhteydessä, että rajoitintermostaatti ei ole lauennut.

Sähköliitäntä tehdään alla olevan kuvan mukaan.

3x400V



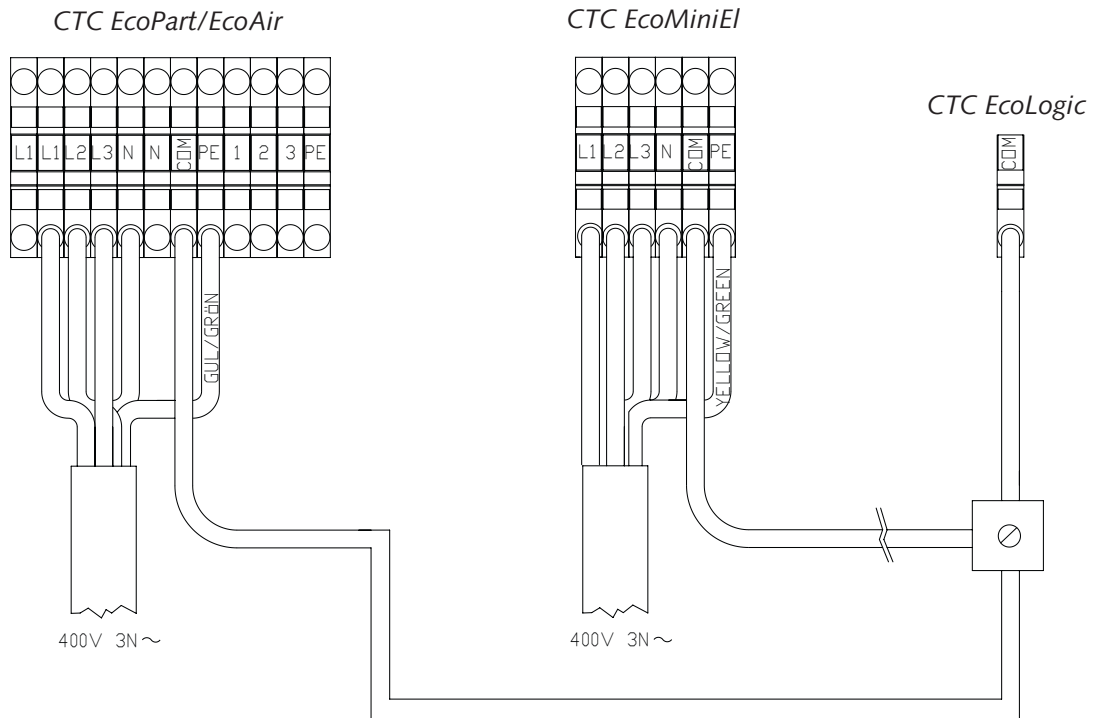
1x230V



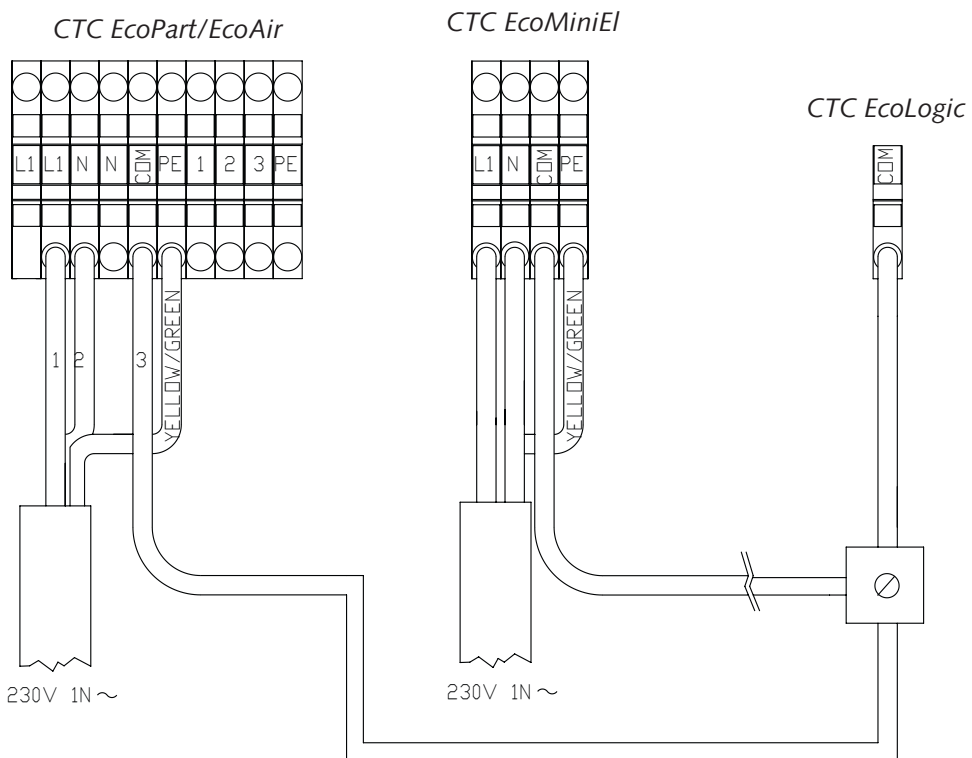
CTC EcoMiniElin ja CTC EcoLogicin välinen kytkentä

HUOM! CTC-EcoMiniEI on kytkettävä samaan sähkökeskukseen kuin CTC EcoLogic.

3 x 400V



1 x 230V



Näyttö CTC EcoMiniElissä.

Käyttötiedot

Oikealla oleva numero näyttää käytössä olevien vaiheiden määrän.

Käytössä olevien vaiheiden määrä vaihtelee nolasta maksimimäärään, joka on valittu

EcoLogicin valikossa

Vaiheiden maksimimäärä.

Vasemmalla näytössä näytetään aina C.

A rectangular box with a thin black border containing the text "C. 2" in a large, bold, black sans-serif font.

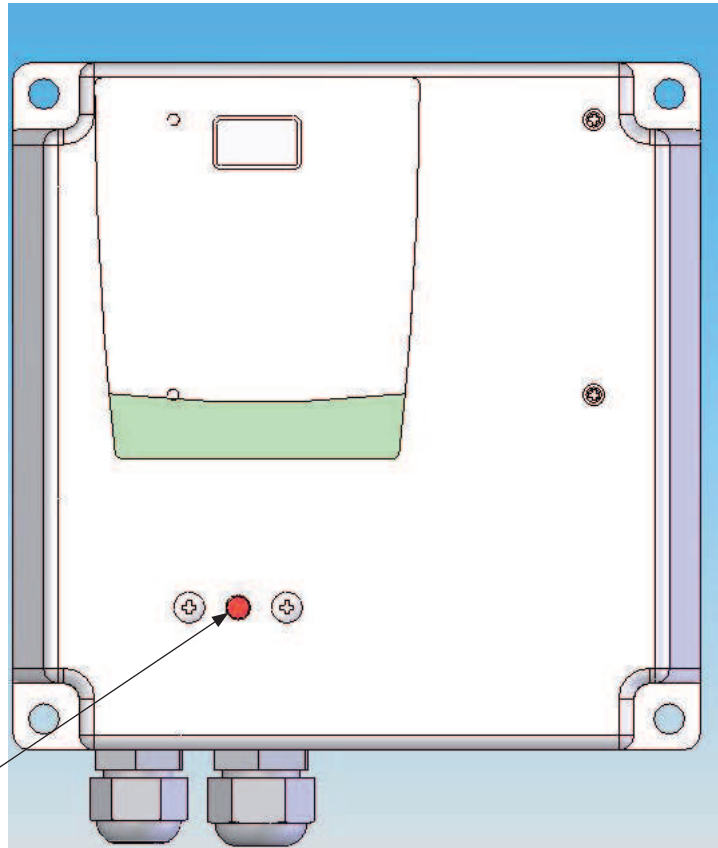
Tietoa hälytyksistä

E1/Cx. Anturi on oikosulussa, väärä tai sitä ei ole kytketty. E1 ja C.0/C.1/C.2/C3 näkyvät vuorotellen.

A rectangular box with a thin black border containing the text "E. 1" in a large, bold, black sans-serif font.

Rajoitintermostaatin palautus

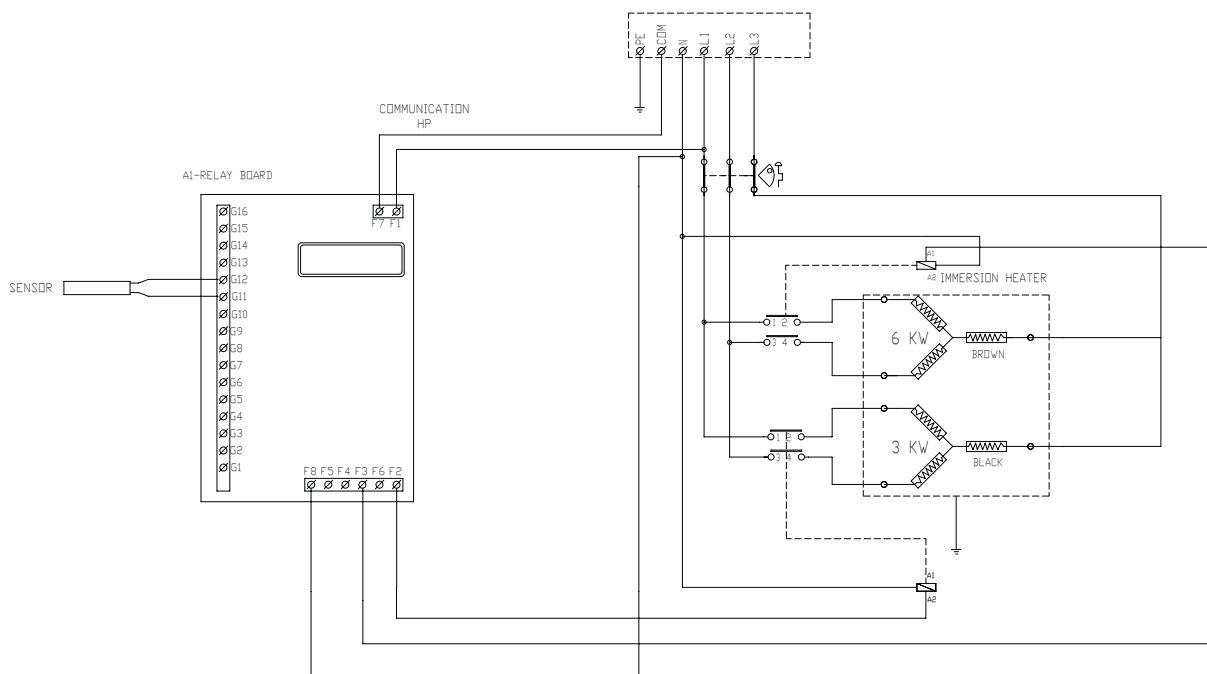
Rajoitintermostaatti palautetaan painamalla liitännäkotelossa olevaa punaista painiketta. Varmista aina asennuksen yhteydessä, että rajoitintermostaatti ei ole lauennut. Katso alla oleva kuva rajoitintermostaatin palautusta varten.



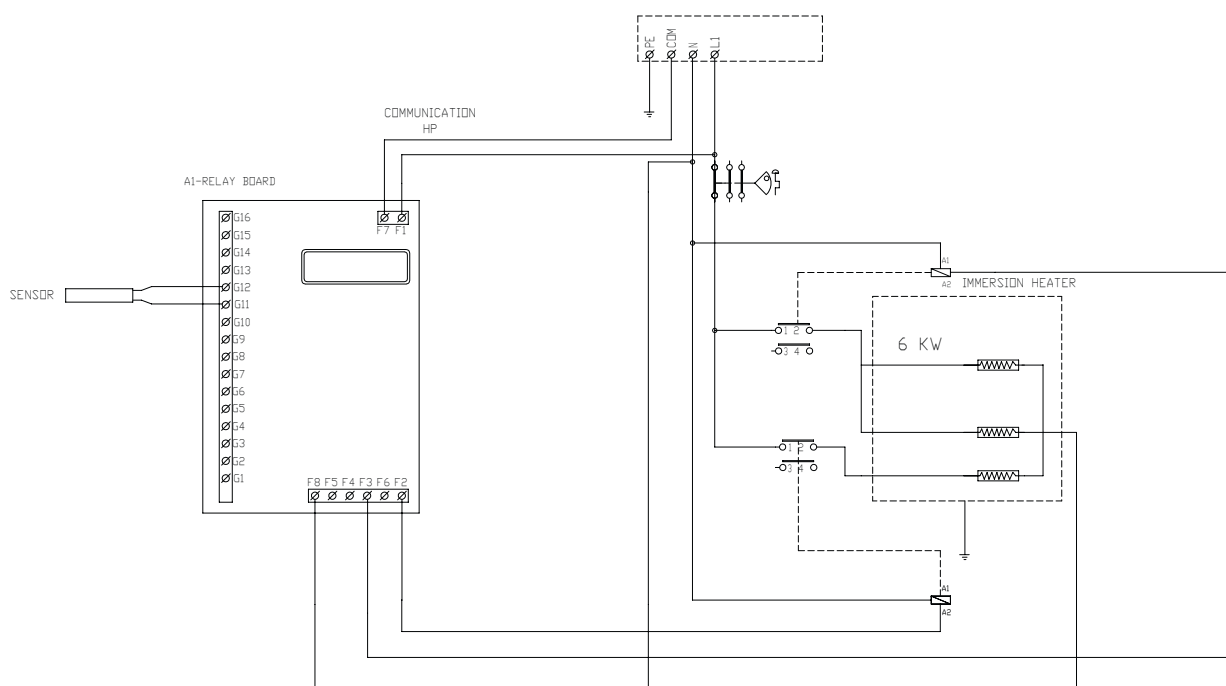
FI

Palautuspainike

Kytkentäkaavio CTC EcoMiniEI 3x400V



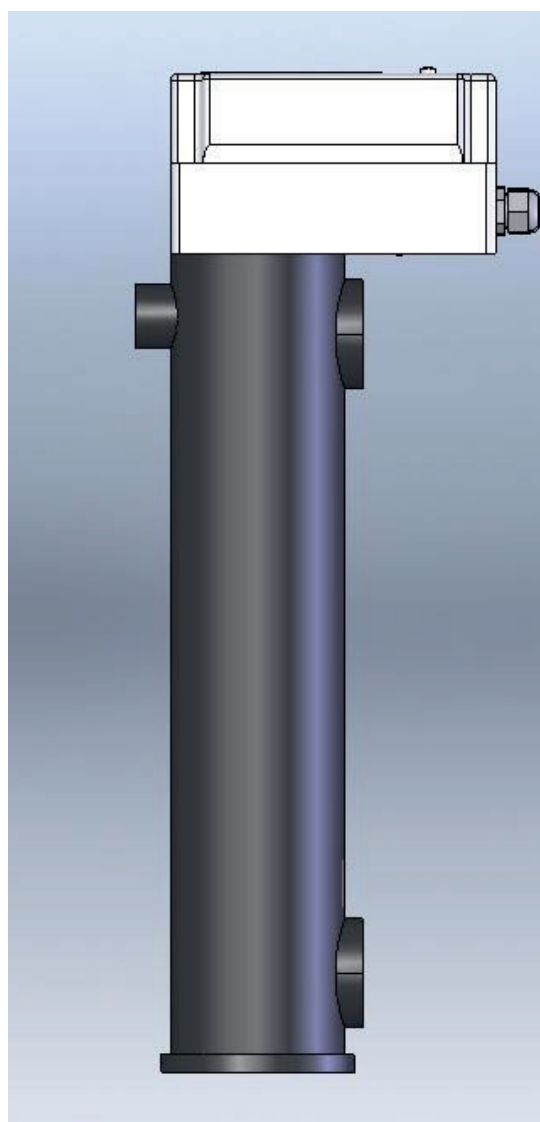
Kytkentäkaavio CTC EcoMiniEI 1x230V



Manuel d'installation et de maintenance

CTC EcoMiniEI

Chaudière électrique externe



FR

IMPORTANT

LIRE ATTENTIVEMENT AVANT UTILISATION
CONSERVER POUR RÉFÉRENCE ULTÉRIEURE

Sommaire

Généralités _____	55
Données techniques _____	55
Installation des conduits _____	56
Installation électrique _____	56
Affichage de CTC EcoMiniEI _____	58
Schéma de câblage de CTC EcoMiniEI 3x400 V _____	60
Schéma de câblage de CTC EcoMiniEI 1x230 V _____	60

Pour votre information

Complétez les informations ci-dessous. Elles peuvent s'avérer utiles en cas de besoin.

Produit :	Numéro de série :
Installateur :	Nom :
Date :	N° tél. :
Installateur électrique :	Nom :
Date :	N° tél. :

Aucune responsabilité ne sera acceptée pour toute erreur d'impression. Nous nous réservons le droit d'apporter des modifications de conception.



Consignes de sécurité



En fonction de la catégorie de surtension III, un disjoncteur différentiel omnipolaire doit être installé en amont de l'installation pour assurer la déconnexion de toutes les sources d'alimentation électrique. Coupez l'alimentation à l'aide d'un interrupteur omnipolaire avant toute intervention sur le produit.



Le produit doit être raccordé à la terre de protection.



Le produit est classé IPX1. Le produit ne doit pas être rincé à l'eau.



Lorsque vous manipulez le produit avec un anneau de levage ou un appareil similaire, assurez-vous que l'équipement de levage, les œillets, et les autres pièces ne sont pas endommagés. Ne vous tenez jamais sous un produit levé.



Ne compromettez jamais la sécurité en enlevant les couvercles boulonnés, capots ou similaires.



L'installation et le raccordement de la chaudière doivent être réalisés par un électricien qualifié.

L'installation électrique doit être effectuée en conformité avec les exigences spécifiques de la norme nationale de sécurité électrique.



Contrôle de la soupape de sécurité :
-Vérifiez régulièrement la soupape de sécurité de la chaudière/du système.



Le produit ne doit pas être démarré avant d'être rempli d'eau ; les instructions correspondantes sont disponibles à la section « Installation des conduits ».



AVERTISSEMENT : Ne mettez pas le produit sous tension s'il existe une possibilité que l'eau du chauffe-eau soit gelée.



Cet appareil peut être utilisé par les enfants à partir de trois ans et par les personnes présentant des capacités physiques, sensorielles ou mentales réduites ou un manque d'expérience ou de connaissances, à condition d'apprendre, auprès d'une autre personne ou conformément aux instructions fournies, à utiliser l'appareil en toute sécurité et à comprendre les risques encourus. Les enfants ne doivent pas jouer avec l'appareil. Le nettoyage et la maintenance ne doivent pas être effectués par des enfants sans surveillance.



L'engagement d'Enertech sous les termes de garantie applicable n'est pas contraignant si ces instructions ne sont pas suivies lors de l'installation, du fonctionnement et de la maintenance du système.



Les informations présentées dans ce manuel [i] sont destinées à garantir une sécurité adéquate et un fonctionnement optimal du produit.



Les informations présentées dans ce manuel [!] sont particulièrement importantes pour garantir une installation et une utilisation correctes du produit.

Généralités

CTC EcoMiniEI est une chaudière électrique externe fournissant un chauffage supplémentaire lorsque celui produit par la pompe à chaleur n'est pas suffisant. EcoMiniEI est constituée d'un thermoplongeur et d'une boîte de jonction et contrôlée depuis CTC EcoLogic.

CTC EcoMiniEI est équipée de raccords de 1" pour l'entrée et la sortie. CTC EcoMiniEI comporte un petit purgeur permettant d'évacuer l'air du système. Le réservoir est approuvé pour une pression maximale de 5 bar.

CTC EcoMiniEI est disponible dans les 2 versions suivantes :

1. 3x400 V
2. 1x230 V

REMARQUE ! CTC EcoMiniEI peut être utilisée en tant qu'accessoire pour CTC EcoLogic.

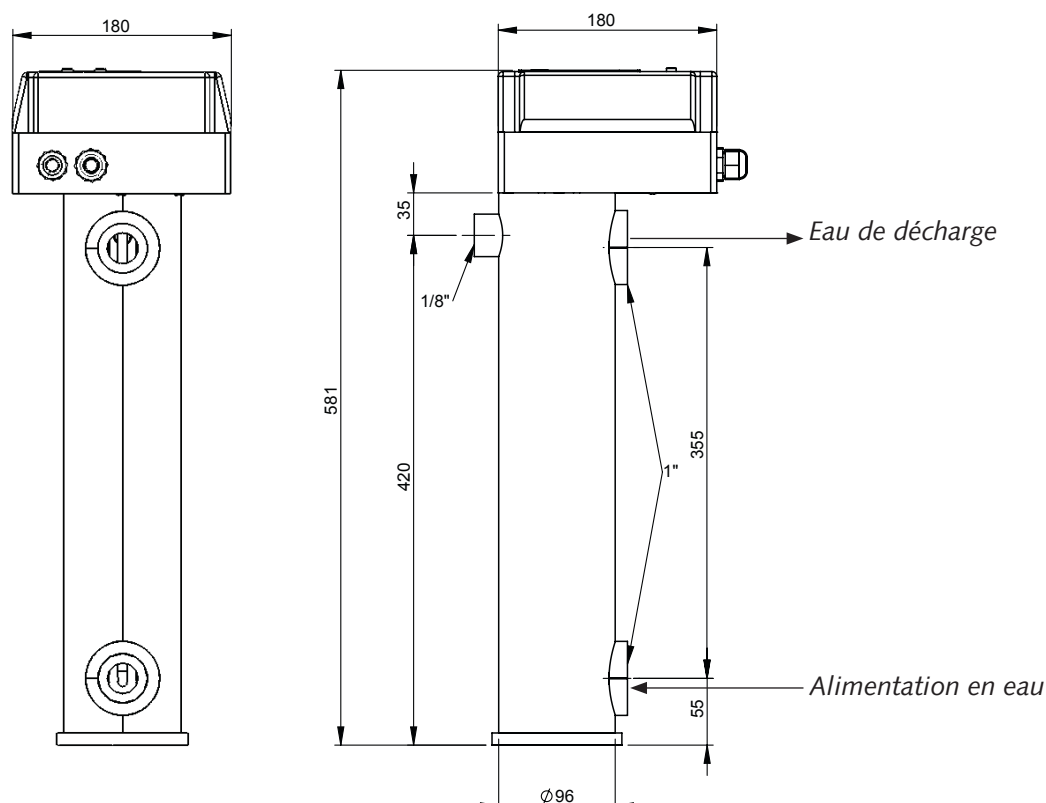
! Le thermoplongeur doit être monté verticalement.

Données techniques

CTC EcoMiniEI	1x230 V	3x400 V
Sortie, thermoplongeur (kW)	2 ; 4 ; 6	3 ; 6 ; 9
Contacteur 1 (kW)	2,00	3,00
Contacteur 2 (kW)	4,00	6,00
Sortie maximale (kW)	6	9

Étape	Courant (A), triphasé	Sortie (kW), triphasée	Courant (A), monophasé	Sortie (kW), monophasée
C1	4.3	3	8.7	2
C2	8.7	6	17.4	4
C3	13.0	9	26.1	6

Le thermoplongeur comporte deux raccords de 1" avec des filetages internes et un purgeur en haut du réservoir. Pour éviter la présence d'air dans le système, raccordez l'alimentation en eau ci-dessous et l'eau de décharge au niveau de la boîte de jonction.

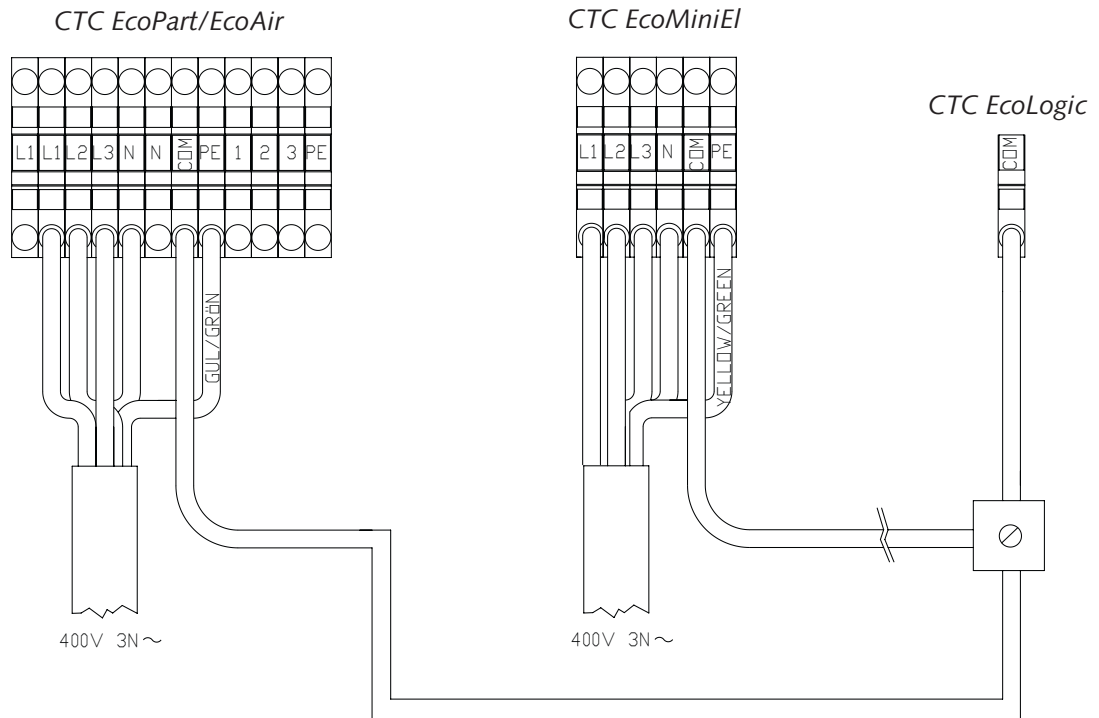


FR

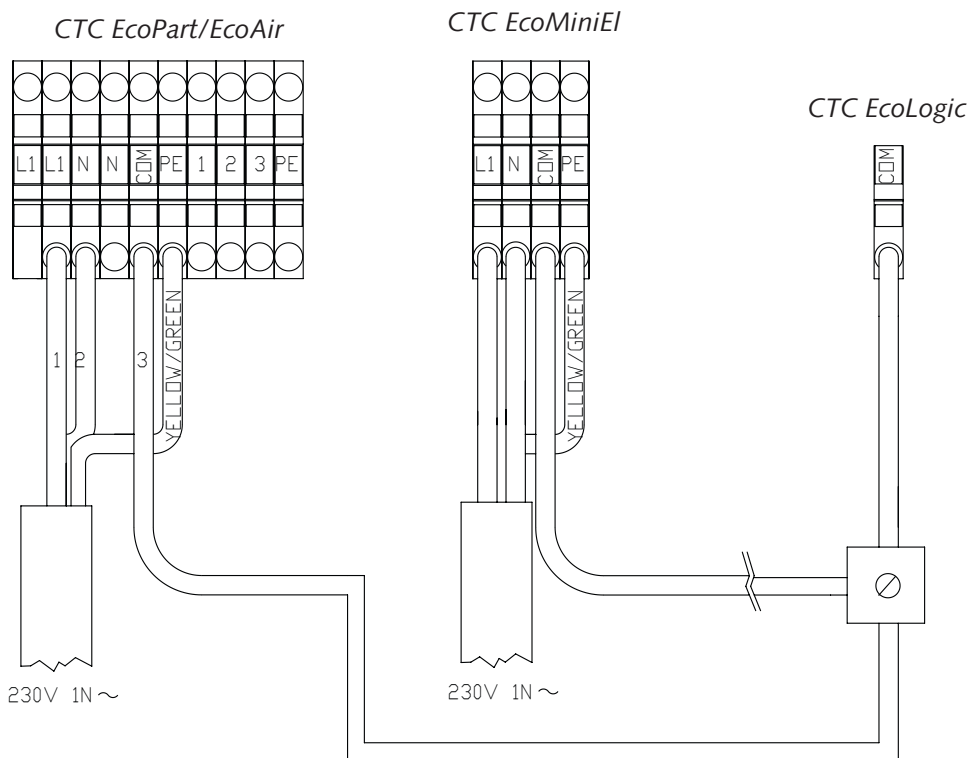
Raccordement entre CTC EcoMiniEI et CTC EcoLogic

REMARQUE ! CTC EcoMiniEI doit être raccordée à la même boîte de jonction que CTC EcoLogic.

3 x 400V



1 x 230V



Affichage de CTC EcoMiniEI

Informations sur le fonctionnement

Le chiffre à droite montre le nombre d'étapes activées.

Le nombre d'étapes activées varie entre 0 et le nombre maximal d'étapes sélectionné dans EcoLogic, dans le menu **Nombre max. d'étapes**.

L'affichage montre toujours un C à gauche.

Affichage de l'état de fonctionnement montrant 'C. 2' dans une boîte grise.

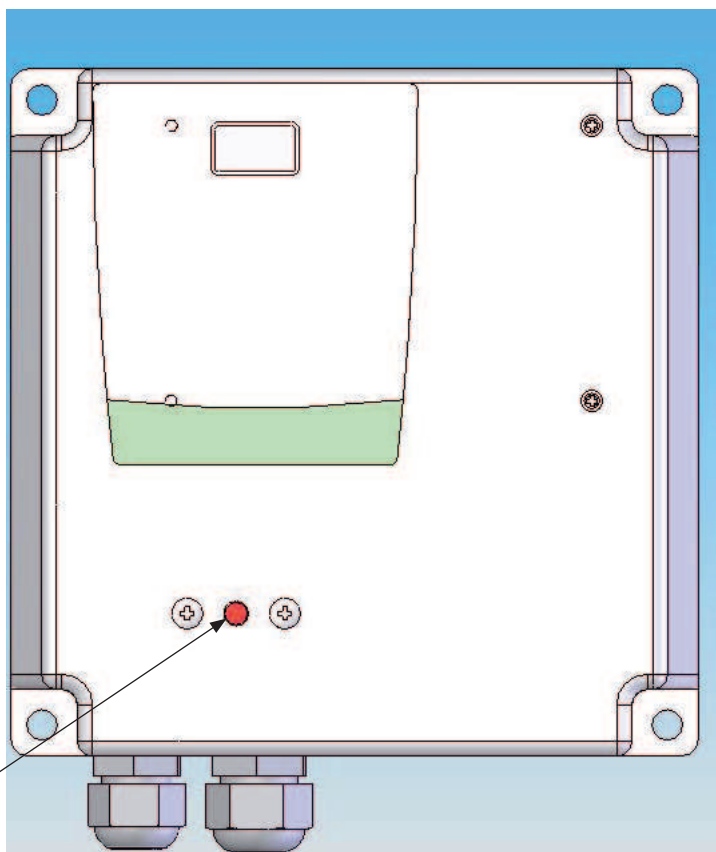
Informations sur les alarmes

E1/Cx. Le capteur est court-circuité, défectueux ou n'est pas connecté. Affichage alternatif de E1 et C.0/C.1/C.2/C3.

Affichage de l'état d'alarme montrant 'E. 1' dans une boîte grise.

Réinitialisation du thermostat max.

Pour réinitialiser le thermostat max., appuyez sur le bouton rouge sur la boîte de jonction. À l'installation, vérifiez toujours que le thermostat max. ne s'est pas enclenché.
Voir la figure ci-dessous pour la réinitialisation du thermostat max.



Bouton de réarmement

Schéma de câblage de CTC EcoMiniEI 3x400 V

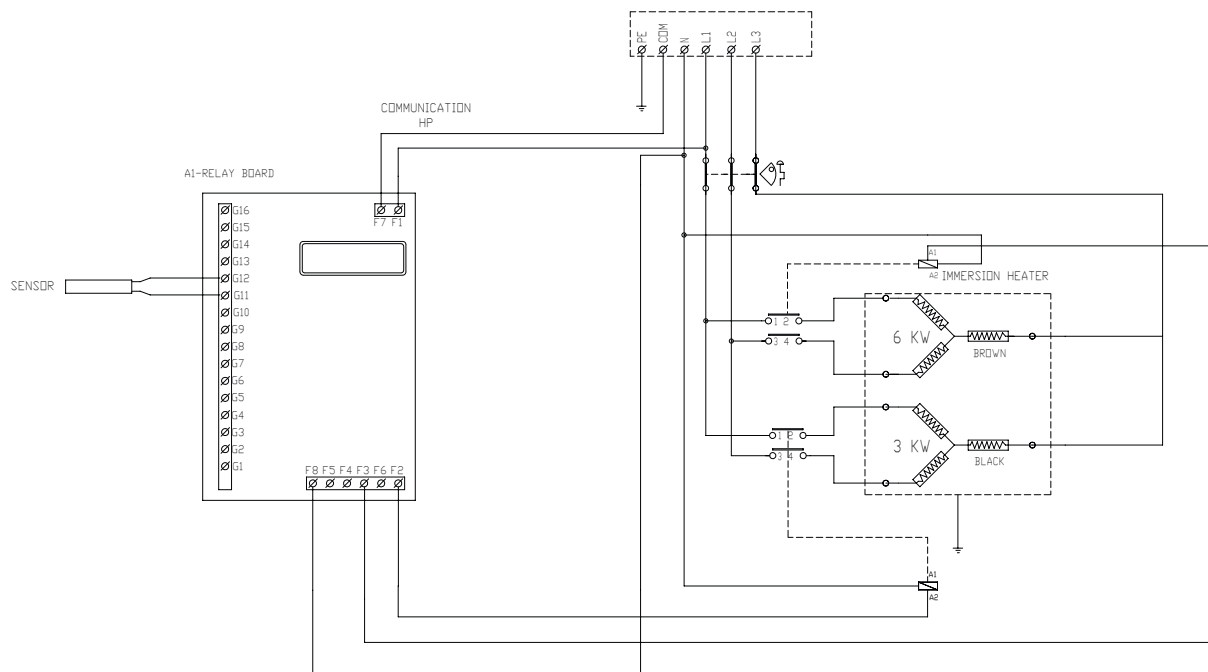
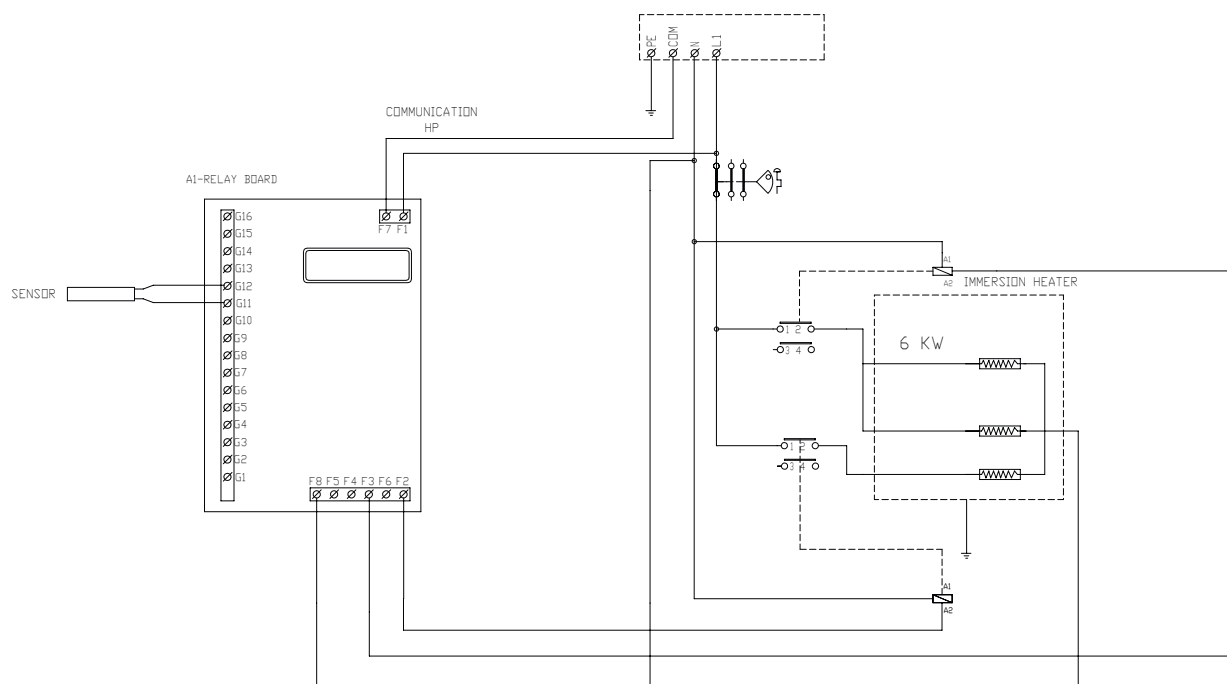


Schéma de câblage de CTC EcoMiniEI 1x230 V

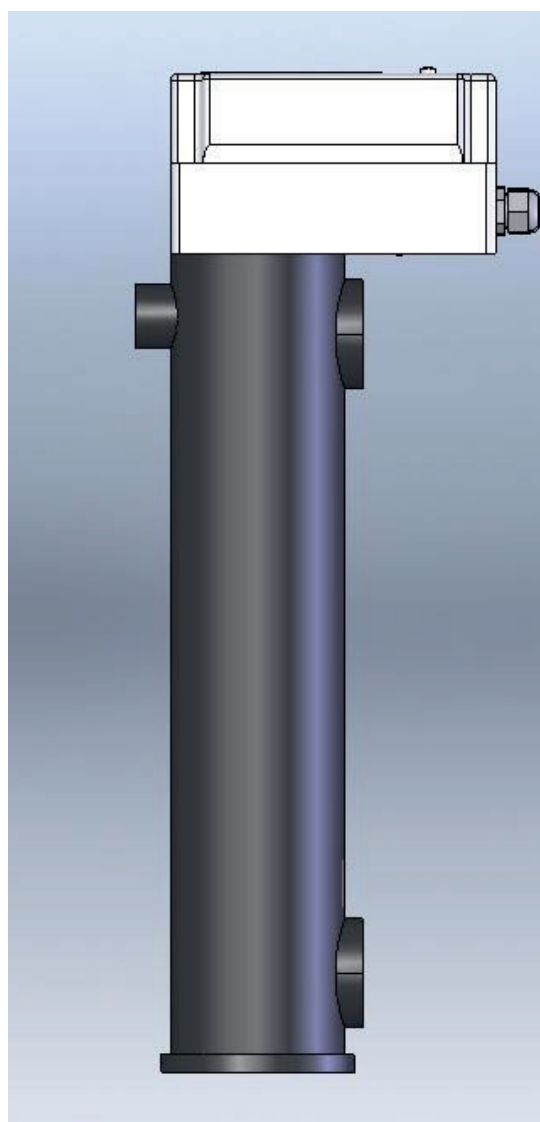


FR

Installatie- en onderhoudshandleiding

CTC EcoMiniEI

Externe elektrische ketel



NL

BELANGRIJK
VOOR GEBRUIK ZORGVULDIG LEZEN
BEWAREN OM LATER IN TE KIJKEN

Inhoudsopgave

Algemeen	63
Technische gegevens	63
Installatie van de leidingen	64
Elektrische installatie	64
CTC EcoMiniEI display	66
CTC EcoMiniEI 3x400V bedradingsschema	68
CTC EcoMiniEI 1x230V bedradingsschema	68

Voor uw eigen referentie

Vul de onderstaande informatie in. Dit kan nuttig zijn als er iets gebeurt.

Product:	Serienummer:
Installateur:	Naam:
Datum:	Tel.nr.:
Elektrische installateur:	Naam:
Datum:	Tel.nr.:

Er wordt geen aansprakelijkheid aanvaard voor eventuele druk-en zetfouten. Wij behouden ons het recht voor om wijzigingen aan te brengen.

Veiligheidsinstructies



De installatie moet worden voorafgegaan door een meerpolige veiligheidsschakelaar volgens overspanningscategorie III die zorgt voor de afsluiting van alle stroom. Schakel de voeding met een meerpolige schakelaar uit voordat u werkzaamheden aan het product gaat uitvoeren.



Het product moet worden aangesloten op een aardverbinding.



Het is geclassificeerd als IPX1. Het product mag niet worden afgespoeld met water.



Als u het product verplaatst met een hijssoog of iets dergelijks, controleer dan of de hijsapparatuur, oogbouten, en andere onderdelen niet beschadigd zijn. Ga nooit onder het opgehesen product staan.



Breng de veiligheid nooit in gevaar door mantels, kappen of dergelijke te verwijderen.



De installatie en het aansluiten van de ketel moeten uitgevoerd worden door een erkende elektricien.

De elektrische installatie moet worden uitgevoerd in overeenstemming met de specifieke eisen in de nationale norm voor elektrische veiligheid.



Controle veiligheidsklep:

-De veiligheidsklep van de tank/het systeem moet regelmatig gecontroleerd worden.



Het product mag niet gestart worden indien er geen water in zit, de instructies staan in het hoofdstuk "Installatie van de leidingen".



WAARSCHUWING: Zet het product niet aan indien het water in het verwarmingstoestel bevroren zou kunnen zijn.



Dit apparaat kan gebruikt worden door kinderen vanaf drie jaar en door personen met verminderde fysieke, sensorische of mentale mogelijkheden, of die ervaring en kennis tekort komen, indien zij onder toezicht staan of instructies hebben gekregen over het veilige gebruik van het apparaat en de bijhorende risico's begrijpen. Kinderen mogen niet met het apparaat spelen. Reinigen en onderhoud mogen niet door kinderen worden gedaan als er geen toezicht is.



Als deze instructies niet worden opgevolgd bij het installeren, gebruiken en onderhouden van het systeem, vervalt de aansprakelijkheid van Enertech onder de betreffende garantievoorwaarden.



De informatie in deze handleiding [i] is bedoeld om een goede veiligheid en optimale werking van het product te garanderen.



De informatie in deze handleiding [!] is met name belangrijk bij het waarborgen van een correcte installatie en het gebruik van het product.

Algemeen

CTC EcoMiniEI is een externe elektrische ketel voor het leveren van extra warmte wanneer de warmte van de warmtepomp niet voldoende is. EcoMiniEI bestaat uit een verwarmingselement met aansluitdoos en wordt aangestuurd door CTC EcoLogic.

CTC EcoMiniEI heeft 1" aansluitingen aan zowel de ingangs- als uitgangszijde. Op CTC EcoMiniEI zit een kleine ontluchter om lucht uit het systeem te ontlaten. De tank is goedgekeurd voor een maximale druk van 5 bar.

CTC EcoMiniEI is verkrijgbaar in de volgende 2 versies:

1. 3x400 V
2. 1x230 V

! Het verwarmingselement moet verticaal gemonteerd worden.

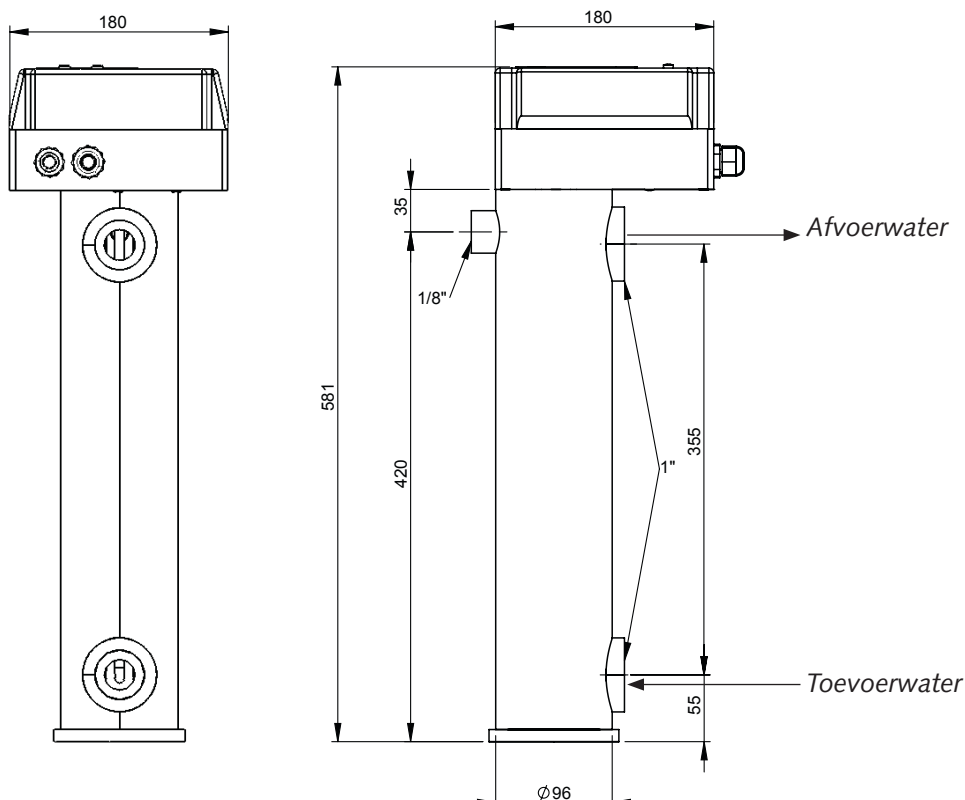
Opmerking! CTC EcoMiniEI kan worden gebruikt als accessoire bij CTC EcoLogic.

Technische gegevens

CTC EcoMiniEI	1x230 V	3x400 V
Output, verwarmingselement (kW)	2; 4; 6	3; 6; 9
Schakelrelais 1 (kW)	2.00	3.00
Schakelrelais 2 (kW)	4.00	6.00
Maximum output (kW)	6	9

Stap	Stroom (A), 3-fase	Output (kW), 3-fase	Stroom (A), 1-fase	Output (kW), 1-fase
C1	4.3	3	8.7	2
C2	8.7	6	17.4	4
C3	13.0	9	26.1	6

Het verwarmingselement heeft twee 1"-aansluitingen met interne bedrading en een ontluchter aan de bovenkant van de tank. Om lucht in het systeem te vermijden dient het ingaande water onder en het afvoerwater bij de aansluitdoos te worden aangesloten.



Installatie van de leidingen

! Het verwarmingselement moet verticaal gemonteerd worden.

De installatie moet worden uitgevoerd volgens de van toepassing zijnde regels en voorschriften.

Vergeet niet om het verwarmingscircuit schoon te spoelen voor het aansluiten.

Pijpaansluitingen op de eenheid

Maak de pijpaansluitingen zoals weergegeven in de samenstellingsvoorbeelden in CTC EcoLogic.

Bekijk de maatgegevens voor aansluitingsafmetingen en -locaties.

Elektrische installatie

Installatie en de warmtepompaansluiting moeten worden uitgevoerd door een bevoegd elektricien. Alle bedrading moet worden aangelegd volgens de geldende bepalingen. Alle interne aansluitingen voor EcoMiniEl

zijn in de fabriek gemaakt. Faseladen is in evenwicht voor alle vermogensstappen.

De elektrische aansluitingen worden gemaakt achter het voorpaneel van het product.

Draai de schroeven aan de bovenkant (4 schroeven) een halve slag los,

klap het voorpaneel uit en verplaats het opzij. De aansluitklemmen zitten in de aansluitdoos.

Aansluitkabels worden ingevoerd via de kabeldoorvoer.

Elektriciteitsvoorziening

De EcoMiniEl 3-fase moet worden aangesloten op 400 V 50~ met aardverbinding.

De EcoMiniEl 1-fase moet worden aangesloten op 230 V 50~ met aardverbinding.

De zekeringgrootte van de groep wordt gespecificeerd in "Technische gegevens".

Opmerking! LET OP! De stroom voor CTC EcoMiniEl moet afkomstig zijn uit dezelfde aansluitdoos waarin CTC EcoLogic is aangesloten.

Meerpolige schakelaar

Er moet een meerpolige scheidingschakelaar worden geïnstalleerd.

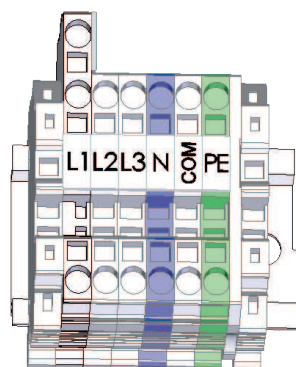
Max thermostaat

Als het product bij een extreem lage temperatuur opgeslagen is geweest, kan de max. thermostaat zijn ingeschakeld.

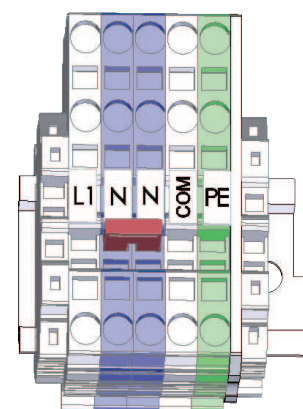
Controleer na installatie altijd of de max thermostaat niet is ingeschakeld.

Elektrische aansluiting volgens de onderstaande afbeelding.

3x400 V

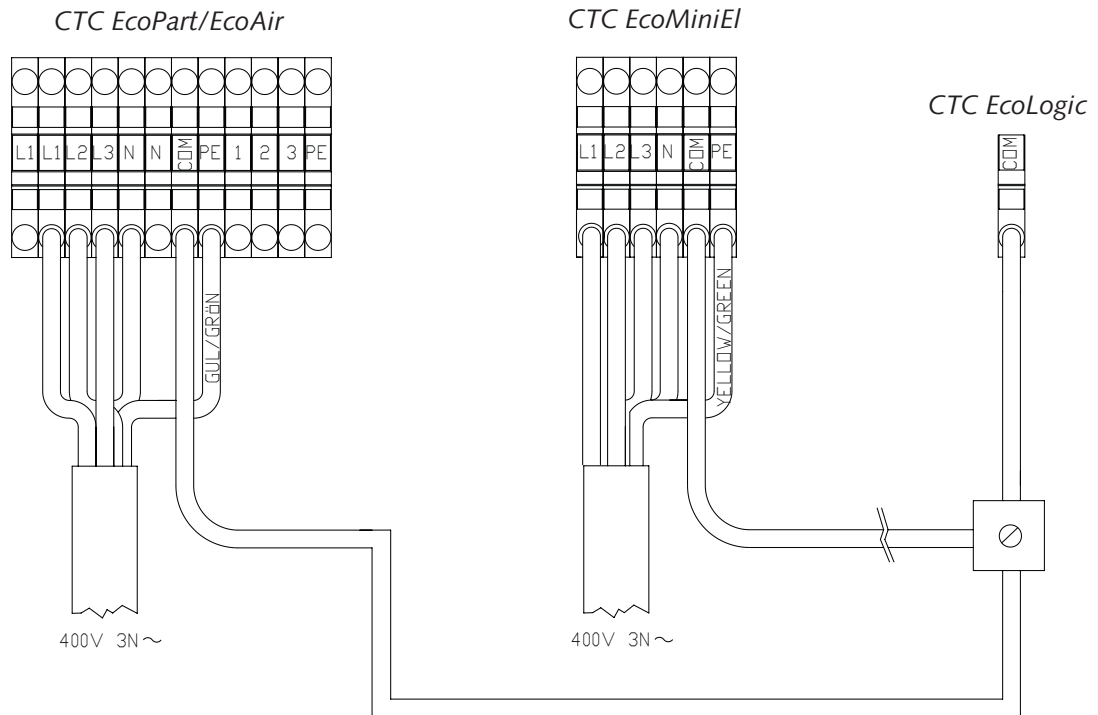


1x230 V

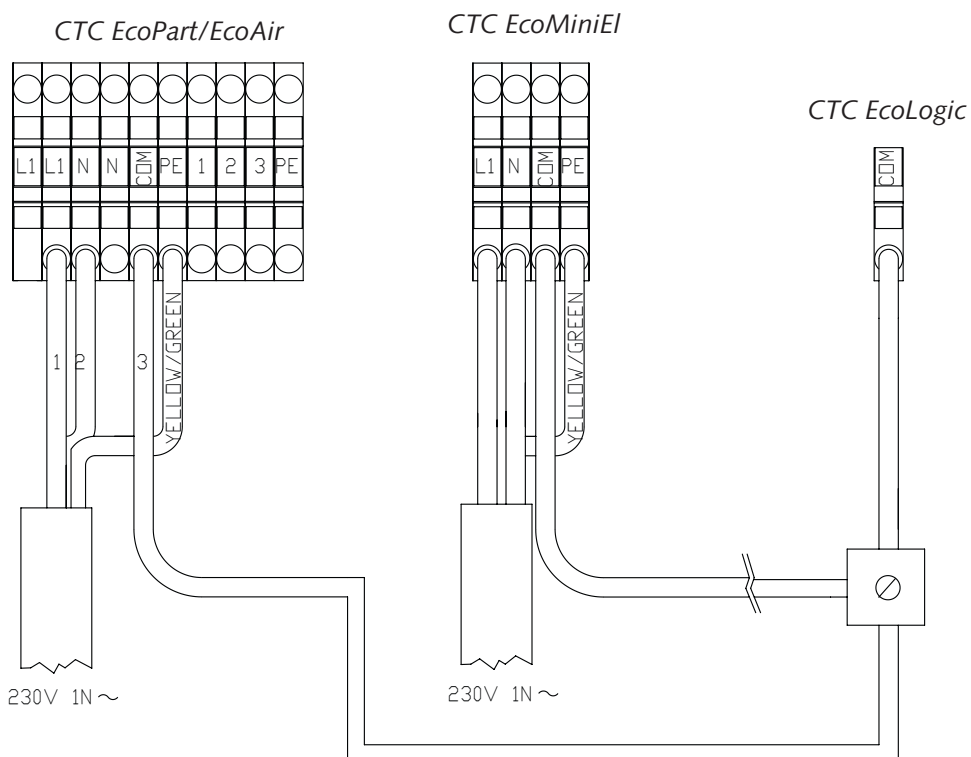


Aansluiting tussen CTC EcoMiniEI en CTC EcoLogic

LET OP! CTC EcoMiniEI moet zijn aangesloten op dezelfde aansluitdoos als CTC EcoLogic.
3 x 400V



1 x 230V



CTC EcoMiniEI display

Bedrijfsinformatie

Het nummer aan de rechterkant toont het aantal stappen dat geactiveerd is.
Het aantal geactiveerde stappen varieert tussen 0 en het maximum aantal stappen dat in EcoLogic gekozen is, in het menu **Max aantal stappen**.
Op het display staat aan de linkerkant altijd een C.

A rectangular display showing the text "C. 2" in a large, bold, sans-serif font. The "C" is on the left, followed by a period, and the number "2" is on the right.

Alarminformatie

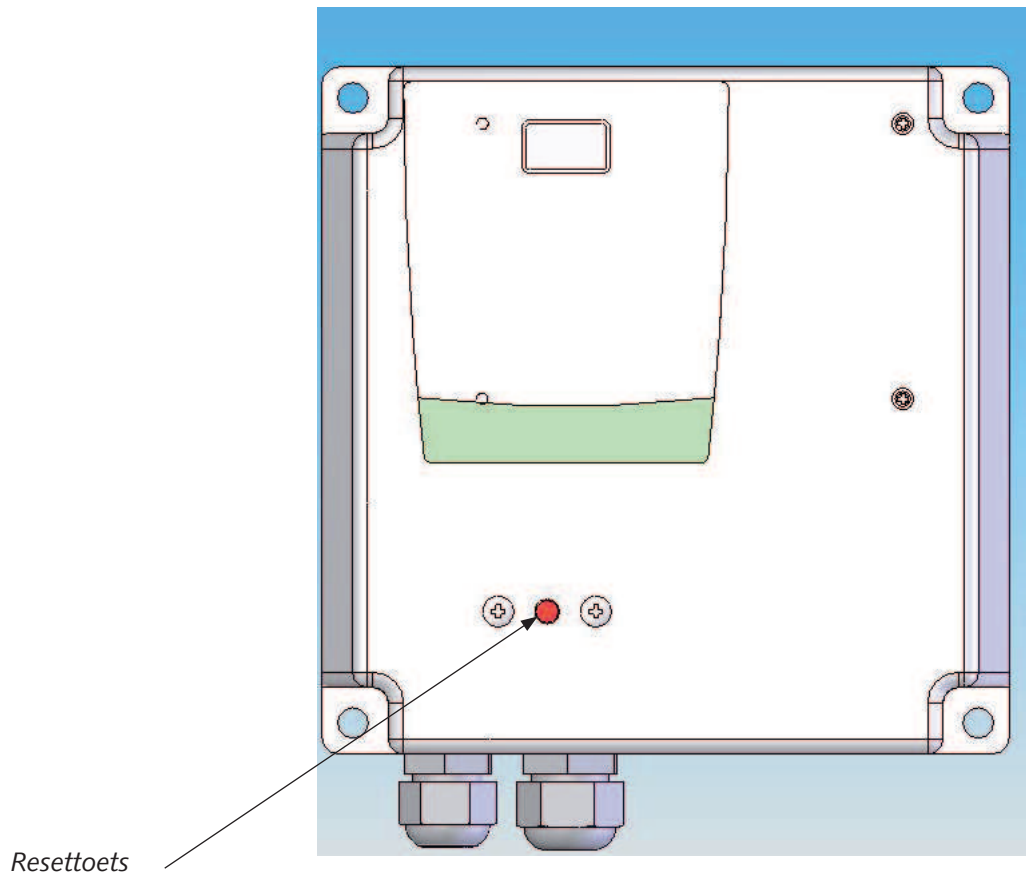
E1/Cx. De sensor is kortgesloten, defect of niet aangesloten. Afwisselende weergave van E1 en C.0/C.1/C.2/C.3.

A rectangular display showing the text "E. 1" in a large, bold, sans-serif font. The "E" is on the left, followed by a period, and the number "1" is on the right.

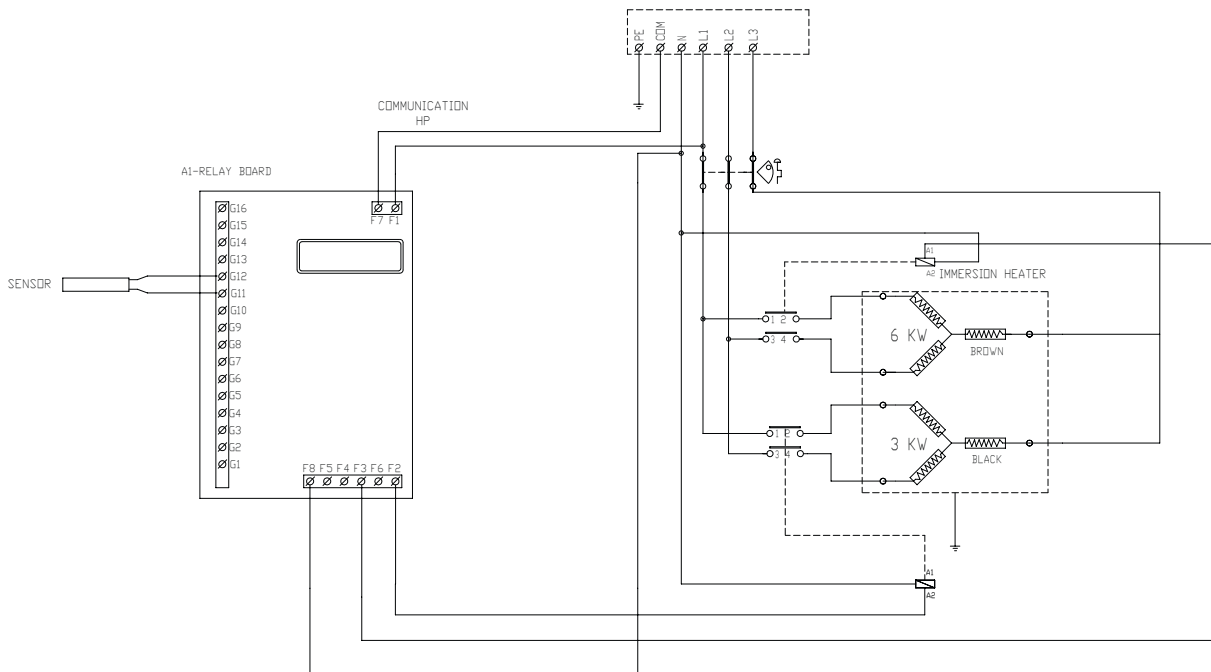
Reset van max thermostaat

De max. thermostaat wordt gereset door op de rode knop op de aansluitdoos te drukken. Controleer na installatie altijd of de max thermostaat niet is ingeschakeld.

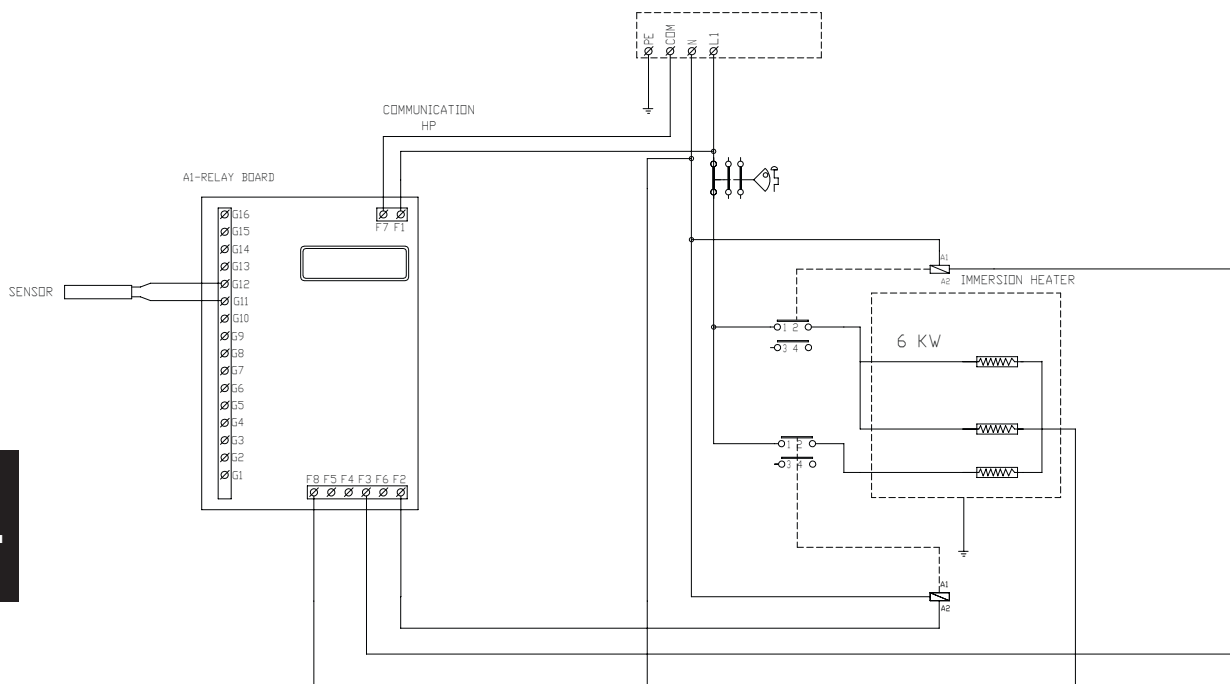
Zie de afbeelding hieronder voor het resetten van de max. thermostaat.



CTC EcoMiniEI 3x400V bedradingschema



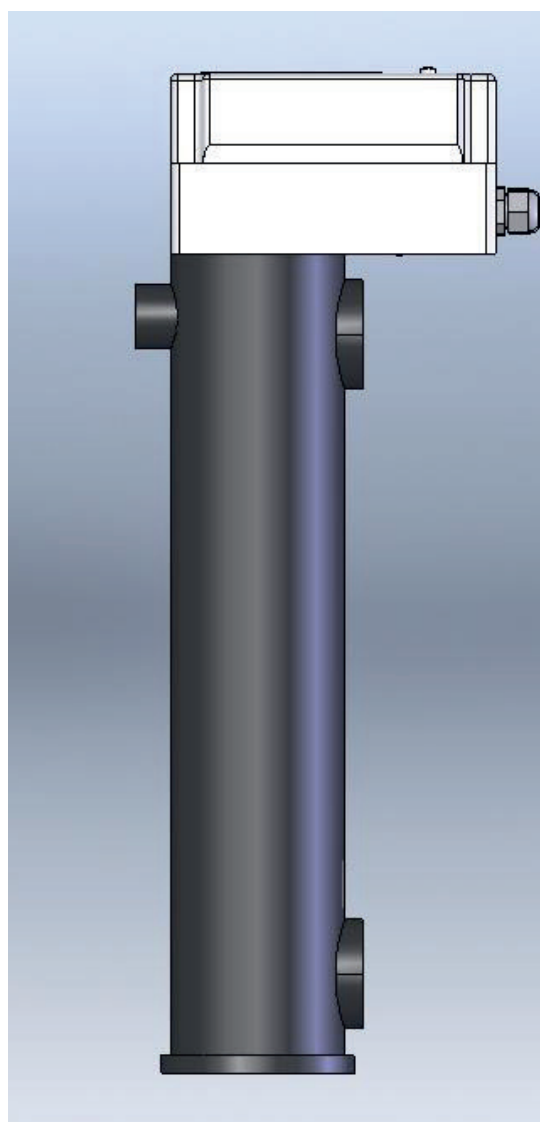
CTC EcoMiniEI 1x230V bedradingschema



Priročnik za namestitev in vzdrževanje

CTC EcoMiniEI

Zunanji električni kotel



POMEMBNO
POZORNO PREBERITE PRED UPORABO
SHRANITE ZA PRIHODNJO UPORABO

SL

Vsebina

Splošno _____	72
Technical data _____	72
Napeljava cevi _____	73
Električna namestitvev: _____	73
Zaslone enote CTC EcoMiniEI _____	75
Priključni diagram za CTC EcoMiniEI 3x400 V _____	77
Priključni diagram za CTC EcoMiniEI 1x230 V _____	77

Za lastno referenco

Izpolnite spodnje informacije. Morda bodo koristne, če se karkoli zgodi.

Izdelek:	Serijska številka:
Monter:	Ime:
Datum:	Telefonska št.:
Elektroinštalater:	Ime:
Datum:	Telefonska št.:

Ne prevzemamo nikakršne odgovornosti za tiskarske napake. Pridržujemo si pravico do spreminjanja zasnov.

Varnostna navodila



Pred nameščenim izdelkom mora biti prisotno večpolarno varnostno stikalo, skladno s III. kategorijo prenapetosti, ki zagotavlja odklop od vseh virov električnega napajanja. Preden začnete karkoli delati na izdelku, izklopite napajanje z večpolarnim stikalom.



Izdelek morate priključiti na zaščitno ozemljitev.



Izdelek je klasificiran kot IPX1. Izdelka ne smete spirati z vodo.



Ko izdelek dvigujete z dvižnim obročem ali podobno napravo, se prepričajte, da ne poškodujete dvižne opreme, očesa kavlja ali drugih delov. Nikoli ne stojte pod dvignjenim izdelkom.



Nikoli ne ogrožajte varnosti tako, da odstranite pritrjene pokrove, prekritja in podobno.



Namestitev in priključitev kotla mora opraviti pooblaščen električar. Električna namestitev mora biti opravljena v skladu z zahtevami državnega standarda za električno varnost.



Preverjanje varnostnega ventila:
- Redno preverjajte varnostni ventil kotla/sistema.



Izdelka ne smete zagnati, če ni napolnjen z vodo. Navodila so na voljo v razdelku „Napeljava cevi“.



OPOZORILO: Izdelkov ne vklaplajte, če obstaja možnost, da je voda v grelniku zamrznjena.



Otroci od 3 let naprej in osebe z zmanjšano fizično, senzorično ali mentalno sposobnostjo ali pomanjkanjem izkušenj in znanja lahko uporabljajo izdelek, če jih pri varni uporabi izdelka nadzoruje ali jim daje navodila druga oseba in se zavedajo nevarnosti uporabe izdelka. Otroci se ne smejo igrati z napravo. Otroci ne smejo izvajati čiščenja in vzdrževanja izdelka brez ustreznega nadzora.



Če med namestitvijo, uporabo in vzdrževanjem sistema ne upoštevate teh navodil, podjetje Enertech ni obvezano upoštevati svojih garancijskih obveznosti.



Informacije v tem priročniku [i] so namenjene zagotavljanju ustrezne varnosti in optimalnega delovanja izdelka.



Informacije v tem priročniku [!] so še posebej pomembne za zagotavljanje ustrezne namestitve in uporabe izdelka.

Splošno

CTC EcoMiniEI je zunanji električni kotel, ki zagotavlja dodatno toploto, ko toplotna črpalka ne more zagotoviti dovolj toplote. Kotel EcoMiniEI vsebuje potopni grelnik in priključno omarico. Nadzoruje ga krmilnik CTC EcoLogic.

Kotel CTC EcoMiniEI ima 1-palčne dovodne in odvodne priključke. Na kotlu CTC EcoMiniEI je manjši ventil za odzračevanje zraka iz sistema. Posoda je odobrena za najvišji tlak 5 barov.

CTC EcoMiniEI je na voljo v naslednjih 2 različicah:

1. 3x400 V
2. 1x230 V

OPOMBA! Kotel CTC EcoMiniEI lahko uporabljate kot dodatno opremo za krmilnik CTC EcoLogic.

! Potopni grelnik mora biti nameščen navpično.

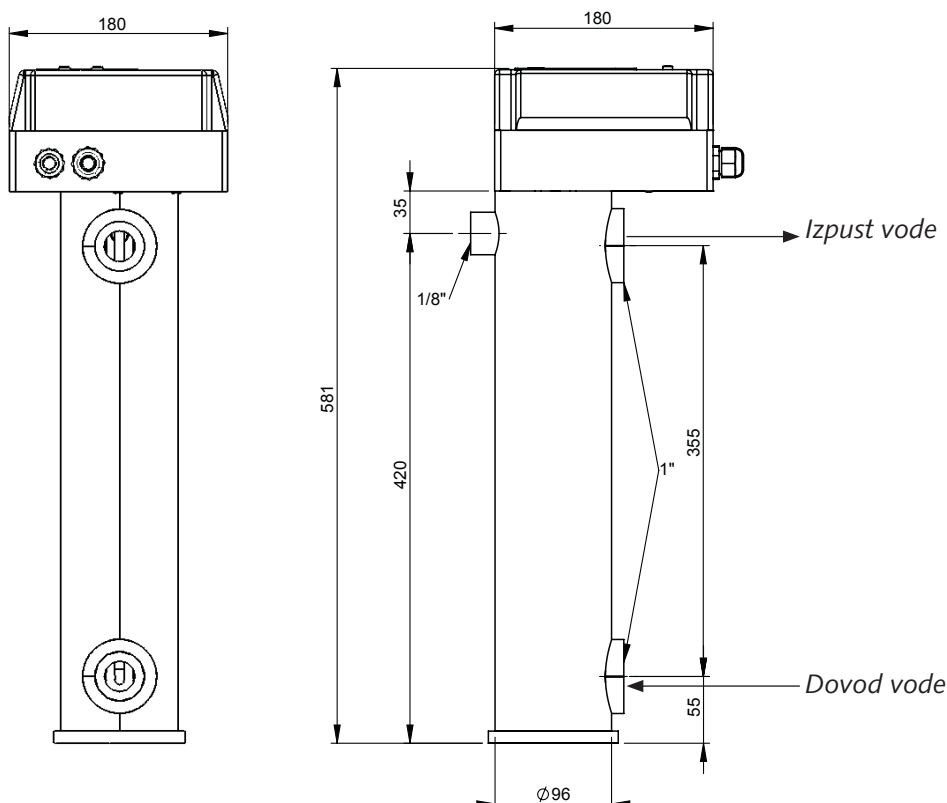
Technical data

CTC EcoMiniEI **1x230 V** **3x400 V**

Izhodna moč, potopni grelnik (kW)	2; 4; 6	3; 6; 9
Kontaktor 1 (kW)	2.00	3.00
Kontaktor 2 (kW)	4.00	6.00
Največja izhodna moč (kW)	6	9

Korak	Tok (A), trifazni	Izhodna moč (kW), trifazni tok	Tok (A), enofazni	Izhodna moč (kW), enofazni tok
C1	4.3	3	8.7	2
C2	8.7	6	17.4	4
C3	13.0	9	26.1	6

Potopni grelnik ima dva enopalčna priključka z notranjim navojem in ozdračevalnik na vrhu posode. Sistem odzračite tako, da dovod vode priključite spodaj, izpust vode pa priključite pri priključni omarici.



SL

Napeljava cevi

! Potopni grelnik mora biti nameščen navpično.

Cevi morajo biti napeljane v skladu z veljavnimi predpisi in uredbami. Ne pozabite do konca izprati grelnega krogotoka pred priključitvijo.

Priključitev cevi na enoto

Cevi priključite, kot je prikazano v primerih kombinacij za krmilnik CTC EcoLogic. Za dimenzije in lokacije priključkov glejte podatke o merah.

Električna namestitvev:

Namestitvev in priključitev toplotne črpalke mora opraviti pooblaščen električar. Vsa napeljava mora biti nameščena v skladu z veljavnimi predpisi. Vse notranje povezave kotla EcoMiniEI

so opravljene v tovarni. Fazna obremenitev je uravnotežena pri vseh korakih napajanja.

Električni priključki se izvedejo za sprednjo ploščo izdelka. Odvijte vijake na vrhu (4 vijaki) za pol obrata ter dvignite in odstranite sprednjo ploščo v stran. Priključni bloki so znotraj priključne omarice.

Priključne kable vstavite skozi puše kablov.

Napajanje

Trifazno napajanje EcoMiniEI morate priključiti na 400 V 50 Hz izmenično napetost z zaščitno ozemljitvijo.

Enofazno napajanje EcoMiniEI morate priključiti na 230 V 50 Hz izmenično napetost z zaščitno ozemljitvijo.

Velikost skupine varovalk je navedena v razdelku „Tehnični podatki“.

OPOMBA! OPOMBA! Grelnik CTC EcoMiniEI mora biti priključen na isto električno priključno omarico kot krmilnik CTC EcoLogic.

Večpolarno stikalo

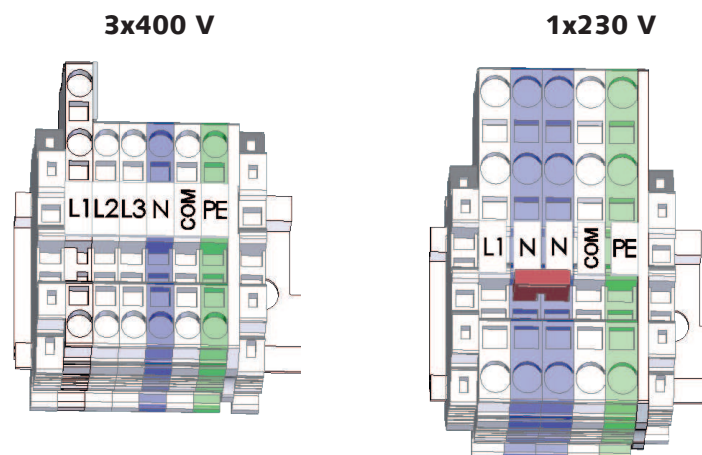
Namestiti morate ve polarno varnostno stikalo.

Maks. termostat

Če ste izdelek skladiščili pri izjemno nizki temperaturi, se je morda sprožil maks. termostat.

Ob namestitvi se vedno prepričajte, da se maks. termostat ni sprožil.

Električna priključitev v skladu s spodnjo sliko..

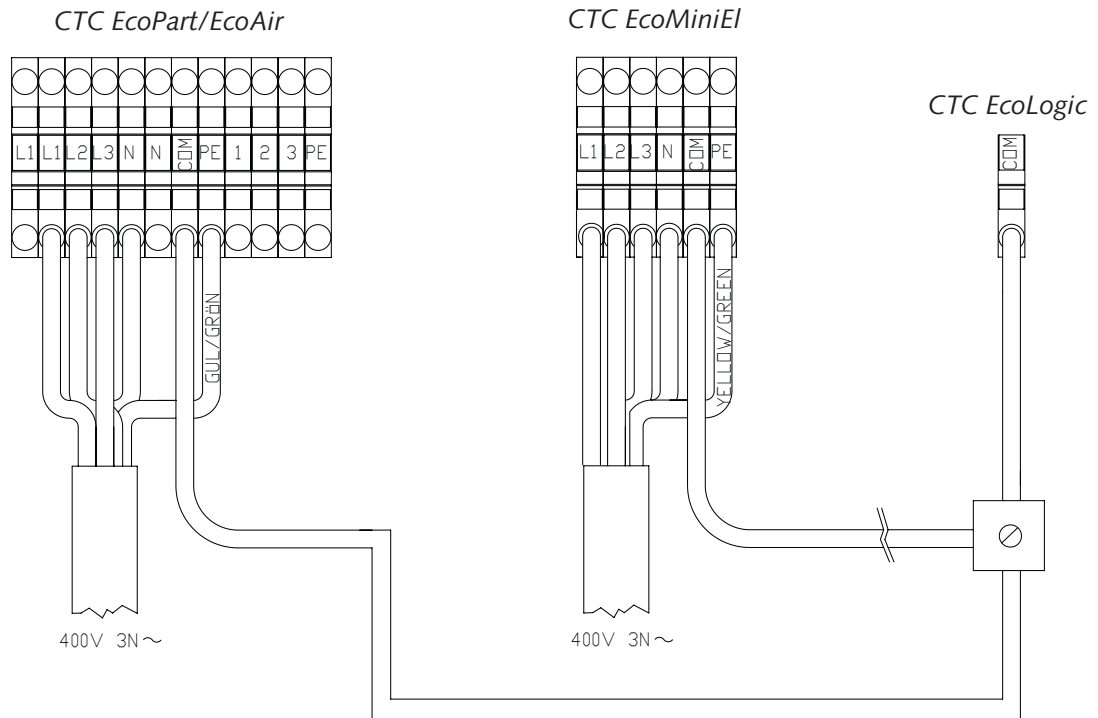


SL

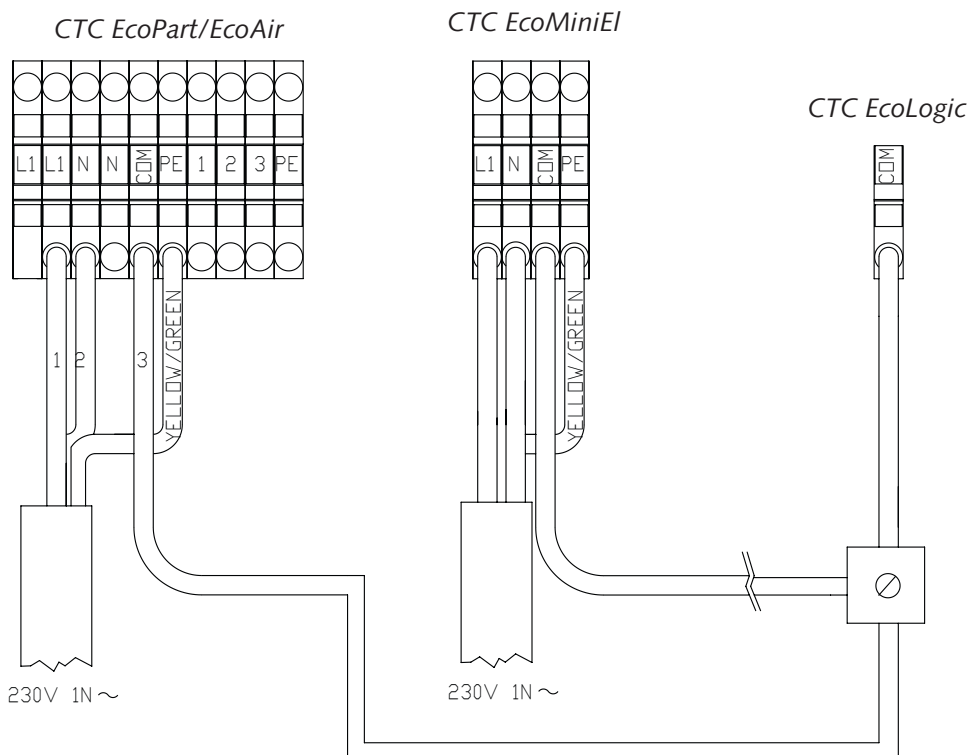
Povezava med kotlom CTC EcoMiniEI in krmilnikom CTC EcoLogic

OPOMBA! Kotel CTC EcoMiniEI mora biti priključen na isto priključno omarico kot krmilnik CTC EcoLogic.

3 x 400V



1 x 230V



Zaslon enote CTC EcoMiniEI

Informacije o delovanju

Številka na desni prikazuje število aktiviranih korakov.


Število aktiviranih korakov se spreminja med 0 in največjim številom korakov, ki je izbrano v krmilniku EcoLogic, meni Največje število korakov.

Na zaslonu je vedno prikazana črka C na levi.

A rectangular box representing a display screen showing the text "C. 2" in a large, bold, sans-serif font.

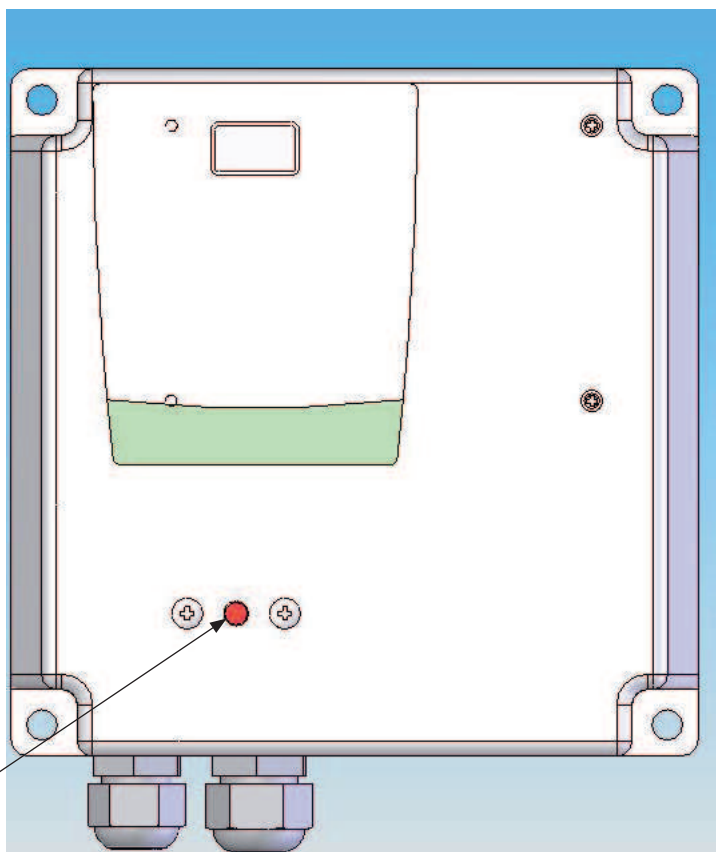
Podatki o alarmu

E1/Cx. Prišlo je do kratkega stika, okvare ali prekinitve povezave v senzorju. Izmenjuje se prikaz E1 in C.0/C.1/C.2/C3.

A rectangular box representing a display screen showing the text "E. 1" in a large, bold, sans-serif font.

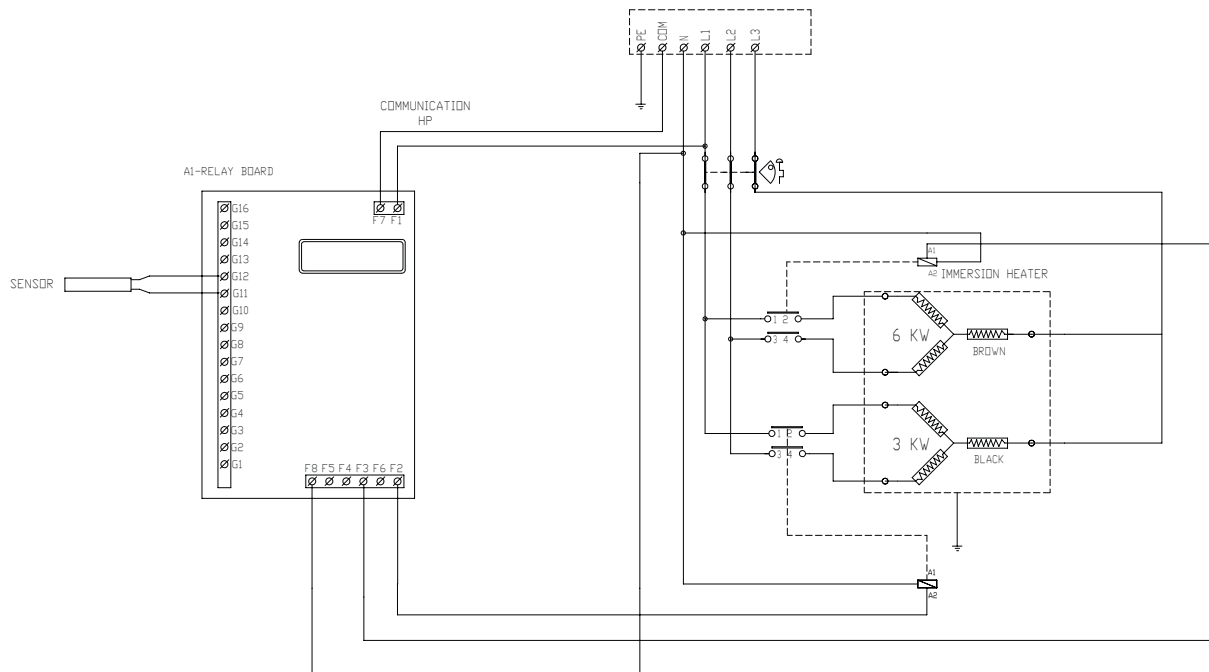
Ponastavitev maks. termostata

Maks. termostat ponastavite s pritiskom rdečega gumba na priključni omarici. Ob namestitvi se vedno prepričajte, da se maks. termostat ni sprožil.
Za ponastavitev maks. termostata glejte spodnjo sliko.



*Gumb za
ponastavitev*

Priključni diagram za CTC EcoMiniEI 3x400 V



Priključni diagram za CTC EcoMiniEI 1x230 V

