



Providing sustainable energy solutions worldwide

Installations- och skötselanvisning

CTC EcoAir 400

Modell 406 | 408 | 410 | 415 | 420

Luft/vattenvärmepump

Viktigt!

- Läs noggrant innan användning, behåll för framtida bruk.
- Bruksanvisning i original.



Installations- och skötselanvisning

CTC EcoAir

Modell 406 | 408 | 410 | 415 | 420

Luft/vattenvärmepump



Innehållsförteckning

Registrera din installation för garanti	6	10. Inkoppling styrning	35
Garantibestämmelser	7	10.1 Allmänt	35
1. Viktigt att tänka på!	8	10.2 Inkopplingsalternativ 1 en värmepump	35
1.1 Transport	8	10.3 Inkopplingsalternativ 2 flera värmepumpar	35
1.2 Placering	8	10.4 Inkopplingsalternativ 3	36
1.3 Återvinning	8	10.5 Inkopplingsalternativ 4	37
1.4 Efter driftsättning	8	10.6 Inkopplingsalternativ 5	38
Säkerhetsföreskrifter	9	10.7 Komponentförteckning	39
Checklista	10	10.8 Elschemat 400 V 3N~	40
2. Inkopplingsalternativ CTC EcoAir 400	11	10.9 Elschemat 230 V 1N~	42
3. Tekniska data	12	11. Första start	44
3.1 Tabell 400 V 3N~	12	12. Ljuddata	44
3.2 Tabell 230 V 1N~	13	12.1 Data för givare	45
3.3 Komponentplacering	14	13. Drift och skötsel	47
3.4 Måttskiss	16	13.1 Avfrostning	47
3.5 Köldmediesystem	17	13.2 Fläkten	47
4. Installation	18	13.3 Underhåll	47
5. Placering av värmepumpen	19	13.4 Återkommande underhåll	47
6. Förberedelse och dränering	20	13.5 Driftsuppehåll	47
6.1 Kondensvatten	21	13.6 Kondensvattentråget	47
7. Rörinstallation	22	14. Felsökning/Lämpliga åtgärder	48
7.1 Röranslutning	22	14.1 Luftproblem	48
7.2 Exempel på röranslutning	23	14.2 Larm	48
8. Cirkulationspump	24	14.3 Cirkulation och avfrostning	48
8.1 Styrning/matning	25		
8.2 Arbetsområde	25		
9. Elinstallation	26		
9.1 Elinstallation 400 V 3N~	26		
9.2 Elinstallation 230 V 1N~	26		
9.3 Larmutgång	26		
9.3.1 Terminering med en värmepump	26		
9.3.2 Terminering vid seriekoppling av värmepumpar	27		
9.3.3 Anslutning CTC Basic Display	27		
9.4 Inkoppling styrning	29		
9.4.1 Definiera antal värmepumpar	29		
9.4.2 Numrering CTC EcoAir 400 till VP2	29		
9.4.3 Värt att veta vid adressering	31		
9.4.4 Numrering CTC EcoAir 400 till A2	32		
9.4.5 Värt att veta vid adressering	34		

Grattis till din nya produkt!



Den kompletta uteluftsvärmepumpen

CTC EcoAir 400 är en uteluftsvärmepump som tar värme från luften utomhus och lämnar den till husets befintliga värmesystem. CTC EcoAir 400 arbetar med utomhustemperaturer ned till -22°C .

Värmepumpen kan anslutas till CTC EcoZenith, CTC EcoVent i360F eller till den befintliga pannan via styrsystemet CTC EcoLogic.

CTC EcoAir 400 är konstruerad för att arbeta med hög verkningsgrad och låg ljudnivå. Värmepumpen har inbyggd hetgasavfrostning som ser till att förångarbatteriet hålls fritt från is, så att den höga verkningsgraden bibehålls.

Spara denna handbok med installations- och skötselansvisningar. Rätt skött kommer du att ha glädje av din CTC EcoAir 400 i många år och det är här du hittar den information du behöver.

Registrera din installation för garanti

När du köper en ny produkt från CTC ingår tre års garanti och för våra värmepumpar ingår ytterligare tre års trygghetsförsäkring vilket ger dig totalt sex års trygghet. För vidare information se [CTC Trygghet](#).

Det enda som krävs är att du registrerar din produkt inom en månad efter installation och att du har en gällande försäkring för din bostad som inkluderar maskinskada.

På [ctc.se](#) registrerar du din installation. Fyll i [formuläret](#) och tryck på skicka-knappen (bekräftelse på garantiregistreringen skickas till samtliga ifyllda e-postadresser).

Efter registrering skickas sedan ett försäkringsbevis från Arctic hem till dig.

www.ctc.se/garantiregistrering

Registrera din installation för garanti

– Gratis till din nya produkt från CTC

Här registrerar du din installation för att ta del av vår garanti i 3 år samt även vår trygghetsförsäkring i ytterligare 3 år som medföljer våra värmepumpar. Fyll i formuläret nedan och tryck på skicka-knappen. [Se guide var ni hittar tillverkningsnummer](#).

Installerad produkt 1	2
Modellbeteckning *	Serienummer *
<input type="text"/>	<input type="text"/>
Installationsdatum *	<input type="text"/>
Installerad hos * 3	Installerad av 4
<input type="checkbox"/> Privatperson <input type="checkbox"/> Företag	Org.nr *
Namn *	Företag *
Gatuadress *	Ansvarig installatör
Postnummer * Stad *	Gatuadress *
Fastighetsbeteckning	Postnummer * Stad *
<input type="checkbox"/> Annan postadress än installationsadress	Telefon *
Telefon *	E-post
E-post	<input type="text"/>

Jag godkänner att CTC hanterar mina uppgifter. [Läs villkoren här](#).

Skicka in

En bekräftelse kommer skickas till samtliga ifyllda e-postadresser

- 1. Modellbeteckning:**
Namn på produkten ex:
CTC EcoAir 614M
- 2. Serienummer:**
Produktens tillverkningsnummer ex: 7312-1712-0719
- 3. Installerad hos:**
Produktägarens namn och adress
- 4. Installerad av:**
Installatörens namn och adress

Garantibestämmelser

Detta är en sammanställning av CTC's garantibestämmelser som gäller tillsammans med [AA VVS](#) (Allmänna leveransbestämmelser avseende VVS- och VA-material för yrkesmässig verksamhet i Sverige. Bestämmelserna är utarbetade och tillhandahålls av VVS-Fabrikanternas Råd).

Om anvisningarna i detta dokument ej följs är Enertechs åtaganden enligt dessa bestämmelser ej bindande. På grund av den snabba utvecklingen förbehålles rätten till ändringar i specifikationer och detaljer.

1. För samtliga produkter och tillbehör som marknadsförs av Enertech lämnas garanti för konstruktions- fabriktions- eller materialfel under 3 år räknat från installationsdagen under förutsättning att produkten är installerad i Sverige. (För reservdelar gäller 2 år från inköpsdatum)
2. Enertech åtar sig att under denna tid avhjälpa eventuellt uppkomna fel, antingen genom reparationer eller utbyte av produkten. I samband med dessa åtgärder står Enertech även för transportkostnader samt övriga åtaganden enligt AA VVS.
3. Om köparen själv önskar åtgärda ett eventuellt fel skall produkten dessförinnan besiktigas av oss eller av oss utsedd person. Särskild överenskommelse ska träffas om reparation och kostnader.
4. Fel utgör, enligt fackmans bedömning, avvikelser från normal standard. Fel eller bristfällighet som uppkommit genom onormal påverkan, såväl mekanisk som miljömässig, är ej att anse som garanti.
5. Enertech ansvarar således inte om felet beror på onormala eller varierande vatten-kvaliteter, som till exempel kalkhaltigt eller aggressivt vatten, elektriska spännings-variationer eller andra elektriska störningar.
6. Enertech ansvarar ej heller för fel om installations- och/eller skötsel-anvisningarna inte har följts.
7. Vid mottagande av produkten ska denna noga undersökas. Om fel upptäcks ska detta reklameras före användandet av produkten. I övrigt ska fel reklameras omedelbart.
8. Enertech ansvarar ej för fel som inte reklameras inom gällande garantitid.
9. Enertech ansvarar ej för så kallade indirekta skador, det vill säga skada på annan egendom än produkten, personskada eller förmögenhetsskada, såsom affärsförlust eller förlust på grund av driftsstopp eller dylikt.
10. Enertechs ansvar omfattar ej heller ersättning för eventuell ökad energiförbrukning orsakad av fel i produkten eller installationen. Därför är det viktigt att köparen fortlöpande kontrollerar energiåtgången efter installation. Om något verkar tveksamt skall, i första hand, installatören kontaktas. I övrigt gäller bestämmelserna enligt AA VVS.
11. Vid behov av översyn eller service som måste utföras av fackman, rådgör med din installatör. I första hand ansvarar han för att erforderliga justeringar blir gjorda.
12. Vid felanmälan skall installatör/återförsäljare kontaktas med uppgifter om problemets art, produktens tillverkningsnummer och installationsdatum. De tar sedan kontakt med Enertech.

1. Viktigt att tänka på!

Kontrollera speciellt följande punkter vid leverans och installation:

1.1 Transport

- Transportera värmepumpen till uppställningsplatsen innan emballaget tas av. Hantera den på något av följande sätt:
 - Gaffeltruck
 - Lyftband runt pallen. OBS! Kan enbart användas med emballaget på.
- Värmepumpen ska transporteras och lagerhållas stående.

1.2 Placering

- Värmepumpen ska transporteras och lagerhållas stående.
- Ta bort emballaget och kontrollera före monteringen att värmepumpen inte har blivit skadad under transporten. Anmäl eventuella transportskador till speditören.
- Placera värmepumpen på ett fast underlag, helst betongfundament.
Om värmepumpen ska stå på en mjuk matta måste underlagsplattor placeras under ställfötterna.
- Tänk på att det ska finnas ett serviceutrymme av minst 1 meter framför värmepumpen.
- Värmepumpen får inte sänkas under golvnivå.
- Undvik att ställa värmepumpen i rum med lätt väggkonstruktion där intilliggande rum kan störas av kompressor och vibrationer.

Vid kontakt med CTC ange alltid:

- Serienummer
- Modell/storlek
- Feltexten som anges i displayen
- Ditt telefonnummer

1.3 Återvinning

- Emballaget skall lämnas in till återvinningsstation eller till installatör för korrekt avfallshantering.
- Uttjänt produkt ska tas om hand på ett korrekt sätt och transporteras till avfallsstation eller återförsäljare som erbjuder denna typ av service. Produkten tillåts ej slängas som hushållsavfall.
- Det är av stor vikt att produktens köldmedium, kompressorolja och el/elektronikutrustning i förekommande fall avfallshandteras på korrekt sätt.

1.4 Efter driftsättning

- Installatör anvisar fastighetsägare kring systemets uppbyggnad och service.
- Installatör fyller i checklista och kontaktinformation - kund och installatör signerar listan som sparas av kund.
- Se till att registrering för garanti och försäkring görs på CTC's hemsida.
<https://ctc.se/kundservice#garantiregistrering>
<https://www.ctc-heating.com/customer-service#warranty-registration>



Information i denna typ av ruta [i], är till hjälp för att produkten ska fungera på optimalt sätt.

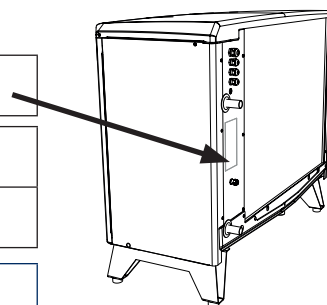


Information i denna typ av ruta [!], är extra viktig för korrekt installation och användning av produkten.

För ditt eget minne

Fyll i uppgifterna nedan. De kan vara bra att ha till hands om något händer.

Produkt:	Serienummer:
Rörinstallation utförd av:	Namn:
Datum:	Tel. nr.:
Elinstallation utförd av:	Namn:
Datum:	Tel. nr.:



Med reservation för tryckfel. Rätt till konstruktionsändringar förbehålles.

Säkerhetsföreskrifter



Bryt strömmen med allpolig brytare före alla ingrepp i produkten.



Produkten måste kopplas till skyddsjord.



Produkten klassas som IP X4.



Vid hantering av produkten med lyftögla eller liknande se till att lyftdon, öglor och övriga delar är oskadade. Vistas aldrig under upphissad produkt.



Äventyra aldrig säkerheten genom att demontera fastskruvade kåpor, huvar eller annat.



Äventyra aldrig säkerheten genom att sätta säkerhetsutrustningen ur spel.



Ingrepp i produktens kylsystem får endast utföras av behörig person.



Installation och service av produktens elsystem får endast utföras av behörig elektriker.

-Om strömkabeln har skadats måste den bytas ut av tillverkaren, dess serviceverkstad eller liknande kvalificerade personer för att undvika fara.



Denna apparat kan användas av barn från 8 års ålder och uppåt, samt personer med nedsatt fysisk, sensorisk eller mental förmåga, brist på erfarenhet eller kunskap, om de under överseende eller med givna instruktioner fått kunskap om hur apparaten används på ett säkert sätt och förstår riskerna det medför. Barn ska inte leka med apparaten. Rengöring och underhåll ska inte utföras av barn utan överseende.



Om denna anvisning ej följs vid installation, drift och skötsel är Eneritech:s åtagande enligt gällande garantibestämmelser ej bindande.

Checklista

Checklistan ska alltid fyllas i av installatören

- Vid eventuell service kan denna handling komma att efterfrågas
- Installationen skall alltid följa de anvisningar som finns i installation & skötselavvisningen
- Installationen skall alltid följa fackmannamässig praxis

Efter installationen skall anläggningen besiktigas och funktionen skall kontrolleras enligt punkterna nedan:

Rörinstallation


- Värmepumpen påfylld, placerad och injusterad på fackmannamässigt sätt enligt anvisning
- Värmepumpen placerad så att service är möjlig
- Ladd- /Radiatörpumpens (beroende på systemtyp) kapacitet för erforderligt flöde
- Öppna radiatorventiler (beroende på systemtyp) och övriga berörda ventiler
- Täthetsprov
- Luftning av systemet
- Kontrollera funktioner för erforderliga säkerhetsventiler
- Åtgärder för att ta hand om kondensvatten utförda

Elinstallation

- Arbetsbrytare
- Korrekt stram kabeldragning
- Erforderliga givare monterade
- Tillbehör

Information till kund (Anpassas för aktuell installation)

- Uppstart tillsammans kund/installatör
- Meny/styrning för valt system
- Installations- och skötselavvisning överlämnad till kund
- Kontroll och påfyllning, värmesystem
- Intrimningsinformation
- Larminformation
- Funktionstest av monterade säkerhetsventiler
- Gå igenom Garantibestämmelser med kund
- Installationsbevis registrerat på ctc.se (ctc-heating.com).
- Information om tillvägagångssätt vid felanmälan

 För att ta del av garanti och CTC Trygghet skall installationsbeviset registreras på ctc.se inom 6 mån från installationsdatumet.

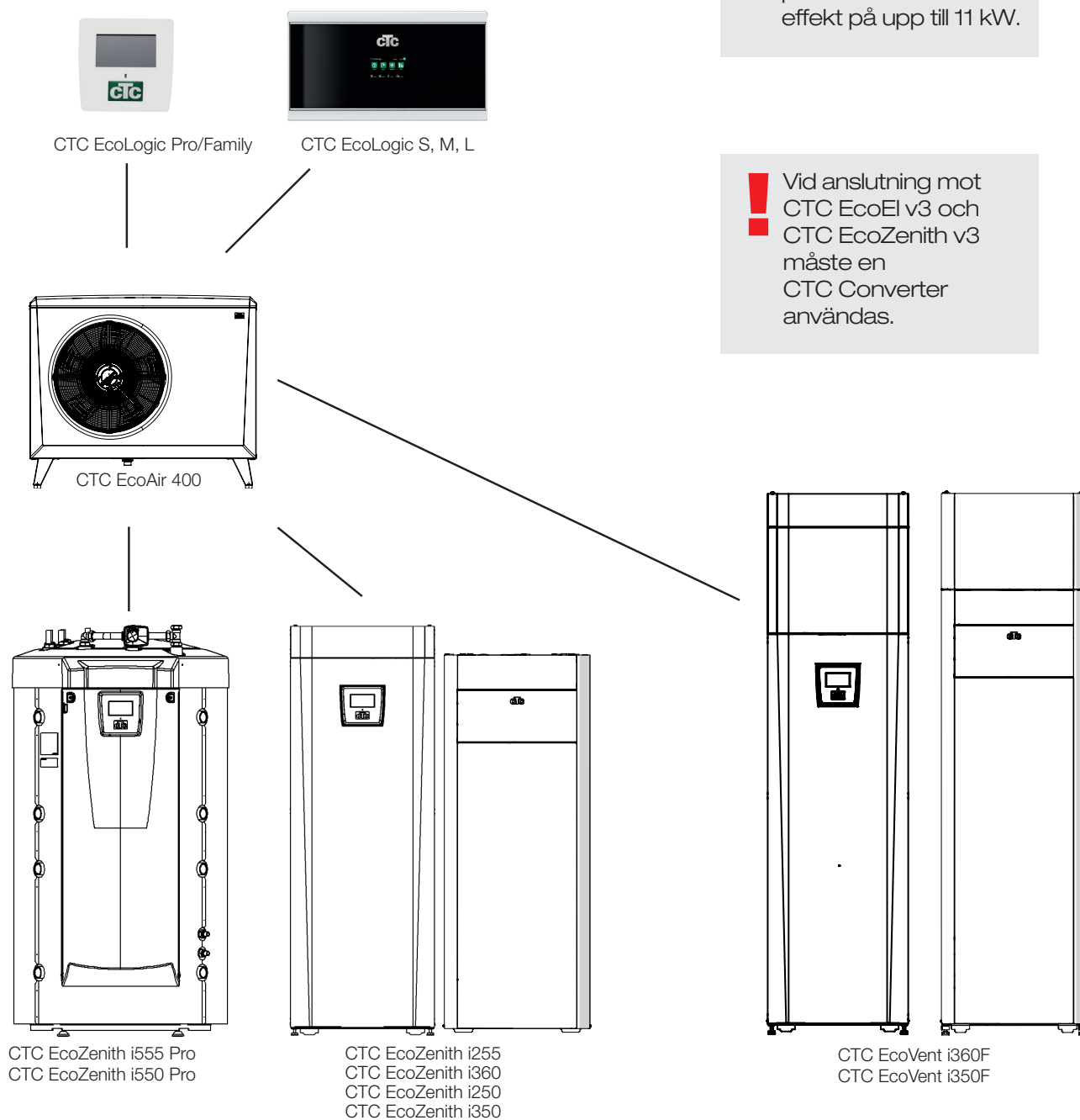
Datum / Kund

Datum / Installatör

2. Inkopplingsalternativ CTC EcoAir 400

Nedanstående visar de olika inkopplingsalternativ som finns för CTC EcoAir 400. I vissa av fallen kan CTC Converter eller CTC Basic display behövas. Se kapitel Inkoppling styrning.

CTC EcoAir 400 kan anslutas till nedanstående produkter.



3. Tekniska data

3.1 Tabell 400 V 3N~

CTC EcoAir 400		406	408
Eldata		400V 3N~ 50 Hz	
Avgiven effekt ¹⁾	kW	6.2/4.8/3.8	7.8/6.0/4.7
Tillförd effekt ¹⁾	kW	1.3/1.3/1.2	1.6/1.6/1.6
COP ¹⁾		4.78/3.69/3.10	4.83/3.76/3.02
Märkström ²⁾	A	4.0	4.9
Max startström	A	16.4	17.4
Vattenvolym	liter	1.9	2.4
Köldmediemängd (R407C, fluorerad växthusgas GWP 1774)	kg	2.2	2.2
CO ₂ ekvivalent	ton	3.902	3.902
Brytvärde pressostater HT	bar	31	
Max drifttryck vatten (PS)	bar	2.5	
Mått (D x B x H)	mm	545 x 1245 x 1080	
Kompressor / Oljetyp		Scroll / PVE FV50S	
Luftmängd	m ³ /h	2500	2800
Fläkthastighet	rpm	463	527
Fläkt effekt	W	25	37
Vikt	kg	120	126
Heat pump Keymark Cert. No.		012-056	012-057

¹⁾ vid 35 °C vattentemp och +7/+2/-7 lufttemp.

²⁾ inkl. laddpump Stratos Tec 25/7 alt Grundfos UPM GEO 25-85.

CTC EcoAir 400		410	415	420
Eldata		400V 3N~ 50 Hz		
Avgiven effekt ¹⁾	kW	11.5/8.8/7.3	15.9/12.0/10.0	17.6/13.9/11.5
Tillförd effekt ¹⁾	kW	2.4/2.3/2.3	3.5/3.4/3.3	4.1/3.9/3.9
COP ¹⁾		4.86/3.83/3.19	4.76/3.57/3.03	4.62/3.54/3.02
Märkström ²⁾	A	7.5	10.0	11.8
Max startström	A	21.6	29.6	33.5
Vattenvolym	liter	2.8	3.9	4.5
Köldmediemängd (R407C, fluorerad växthusgas GWP 1774)	kg	2.7	3.4	3.5
CO-2 ekvivalent	ton	4.789	6.031 ³⁾	6.209 ³⁾
Brytvärde pressostater HT	bar	31		
Max drifttryck vatten (PS)	bar	2.5		
Mått (D x B x H)	mm	610 x 1375 x 1180		
Kompressor / Oljetyp		Scroll / PVE FV50S		
Luftmängd (låg/högfart)	m ³ /h	4100	4000/5400	5400/6200
Fläkthastighet (låg/högfart)	rpm	489	480/650	650/715
Fläkt effekt	W	60	140	170
Vikt	kg	180	187	190
Heat pump Keymark Cert. No.		012-058	012-059	012-060

¹⁾ vid 35 °C vattentemp och +7/+2/-7 lufttemp.

²⁾ inkl. laddpump Stratos Tec 25/7 alt Grundfos UPM GEO 25-85.

³⁾ Hermetisk sluten utrustning

Produkterna kräver **ingen** årlig kontroll när det gäller läckagekontroll av köldmediet

3.2 Tabell 230 V 1N~

CTC EcoAir 400		406	408	410
El data		230V 1N~ 50 Hz		
Avgiven effekt ¹⁾	kW	6.2/4.7/3.7	7.7/6.0/4.8	11.6/8.9/7.1
Tillförd effekt ¹⁾	kW	1.3/1.3/1.3	1.7/1.6/1.6	2.5/2.4/2.3
COP ¹⁾		4.59/3.53/2.87	4.64/3.62/2.97	4.86/3.65/3.03
Märkström ²⁾	A	10.3	12.4	18.8
Max startström	A	22.8	23.2	23.5
Max nätimpedans	Ohm	0.418	0.413	0.408
Vattenvolym	liter	1.9	2.4	2.8
Köldmediemängd (R407C, fluorerad växthusgas GWP 1774)	kg	2.2	2.2	2.7
CO ₂ ekvivalent	ton	3,902	3,902	4,789
Brytvärde pressostater HT	bar	31		
Max driftryck vatten (PS)	bar	2.5		
Mått (D x B x H)	mm	545x1245x1080		610x1375x1180
Kompressor / Oljetyp		Scroll / PVE FV50S		
Luftmängd	m ³ /h	2500	2800	4100
Fläkthastighet	rpm	463	527	493
Fläkt effekt	W	25	37	60
Vikt	kg	120	126	201/180
Heat pump Keymark Cert. No.		012-056	012-057	012-058

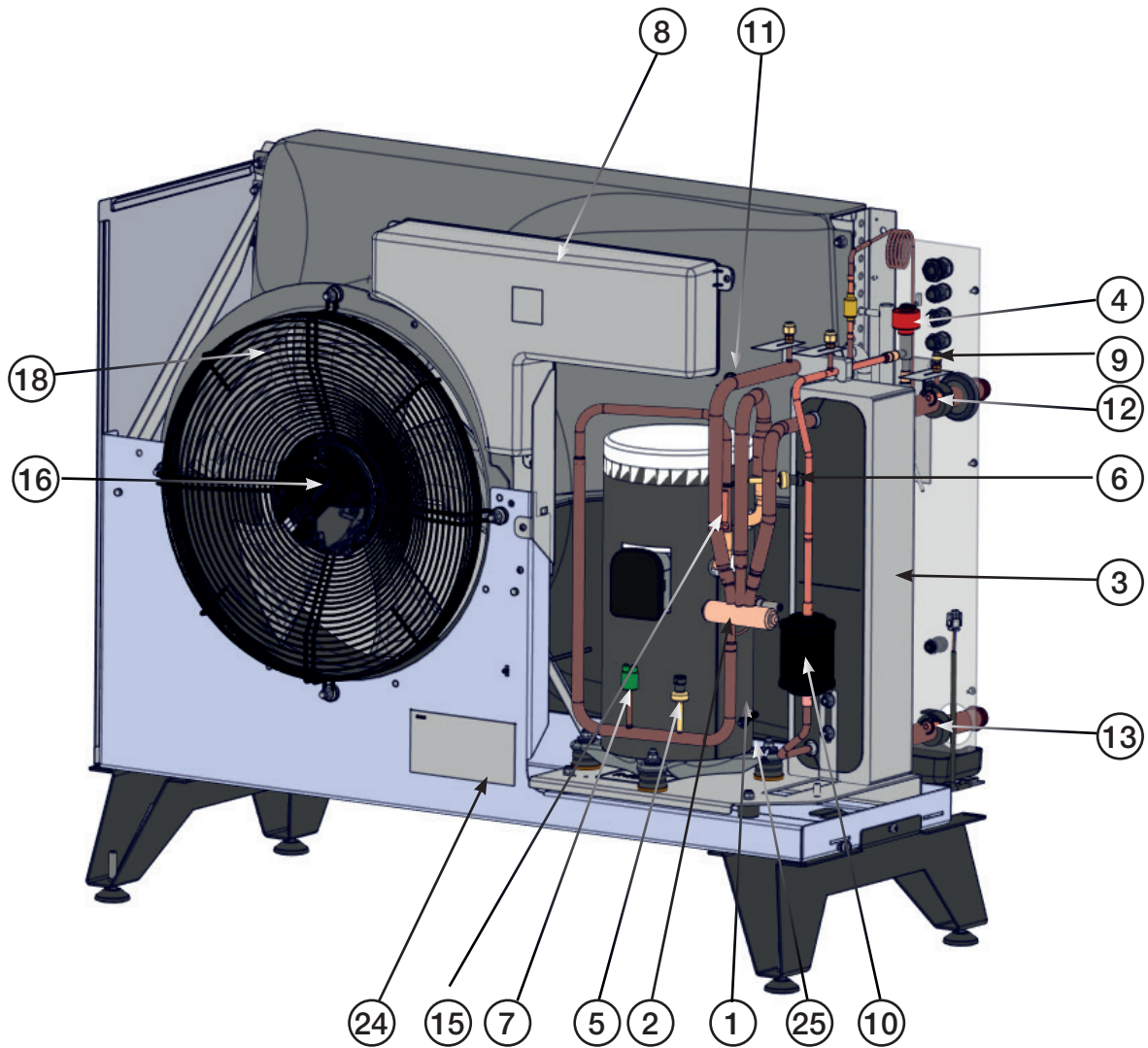
¹⁾ Vid 35 °C vattentemp och +7/+2/-7 lufttemp.

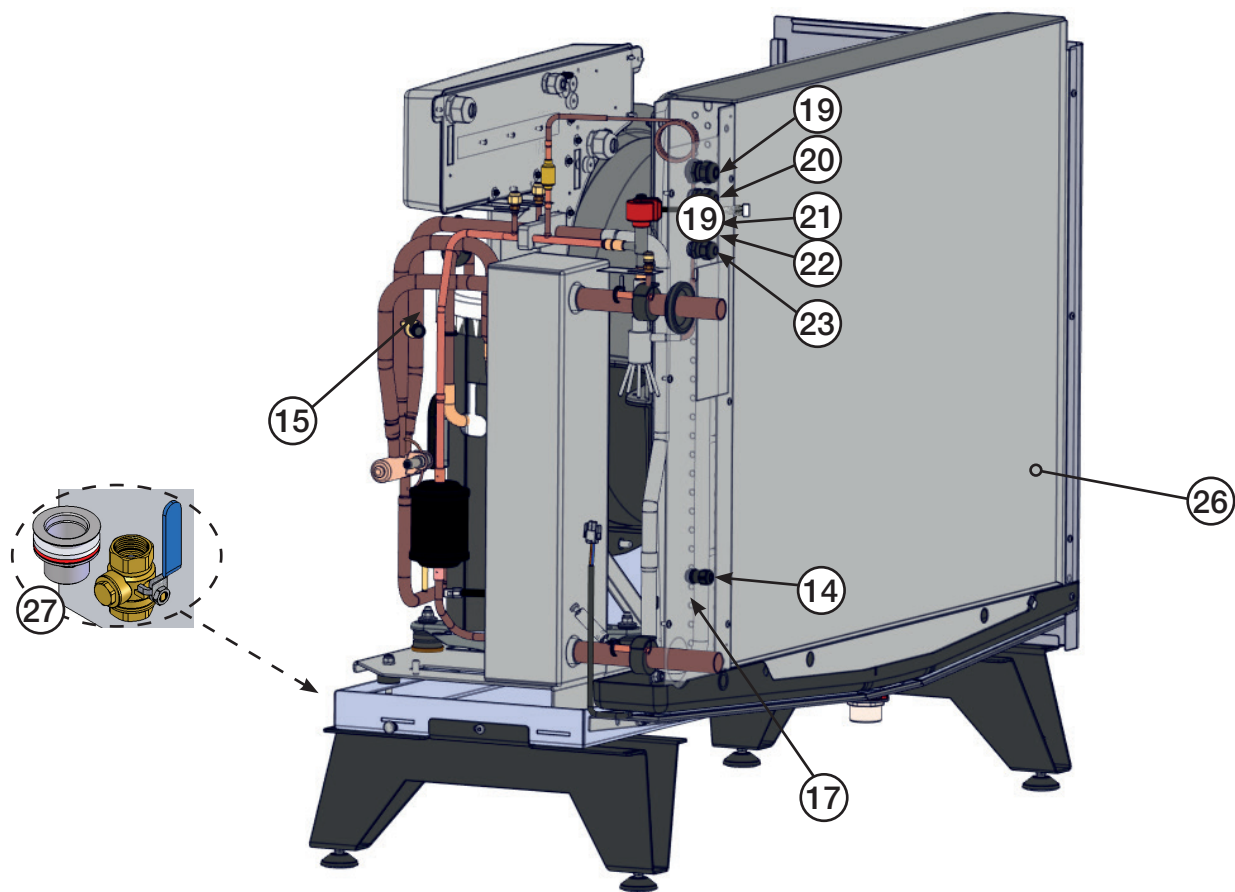
²⁾ Inkl. laddpump Stratos Tec 25/7 alt Grundfos UPM GEO 25-85.

Produkterna kräver ingen årlig kontroll när det gäller läckagekontroll av köldmediet

! Observera att vid eventuella avvikelser gäller produktens dataskylt. Vid service, kontrollera alltid produktens dataskylt för rätt köldmediemängd.

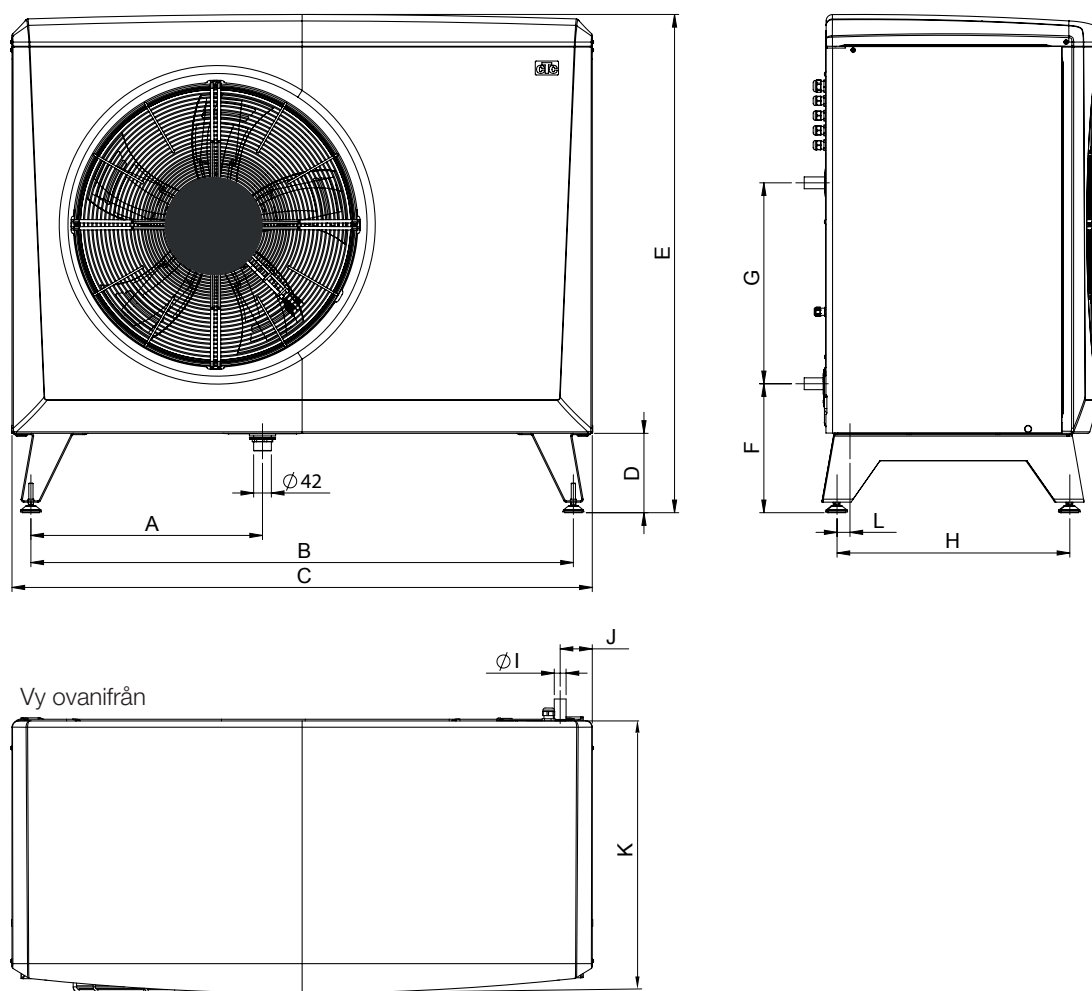
3.3 Komponentplacering





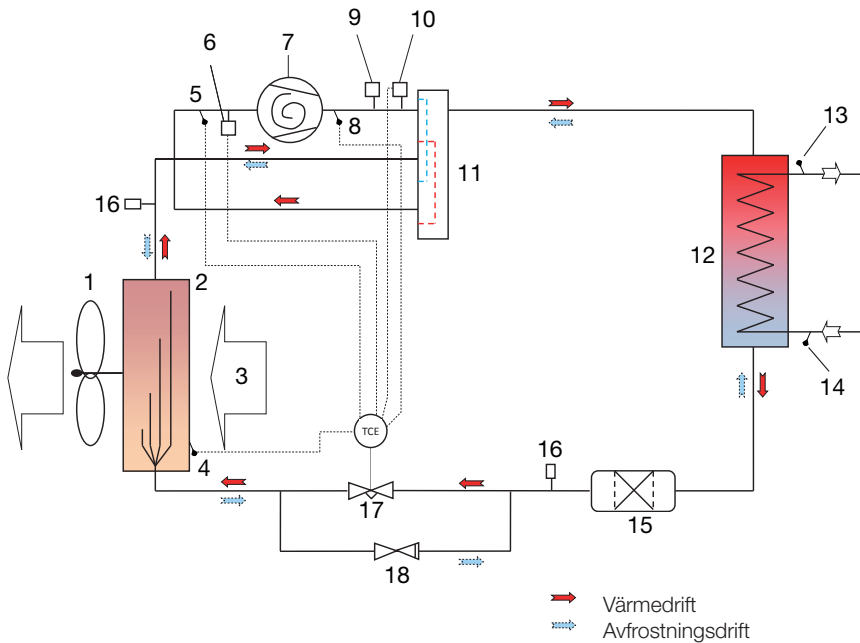
- | | |
|-------------------------------|--|
| 1. Kompressor | 15. Hetgasgivare |
| 2. 4-vägsventil | 16. Fläkt |
| 3. Kondensor | 17. Avfrosthingsgivare i förångaren |
| 4. Expansionsventil | 18. Fläktgivare |
| 5. Högtrycksgivare | 19. Matning produkt |
| 6. Lågtrycksgivare | 20. Kommunikation produkt |
| 7. Pressostat högtryck | 21. Kommunikation seriekoppling |
| 8. Ellåda | 22. Matning pump |
| 9. Avluftningsnippel / vatten | 23. Kommunikation cirkulationspump |
| 10. Torkfilter | 24. Typskylt med serienummer m.m. |
| 11. Suggasgivare | 25. Kompressorvärmare |
| 12. Framledningsgivare | 26. Förångare |
| 13. Returgivare | 27. Bipackade komponenter (filterkulventil och kondensavlopp) i kartong under produkt, på pall |
| 14. Utegivare | |

3.4 Måttskiss



	CTC EcoAir 406, 408	CTC EcoAir 410-420
A	486	550
B	1155	1285
C	1245	1375
D	188	188
E	1080	1180
F	308	308
G	476	476
H	451	551
I	$\varnothing 28$	$\varnothing 28$
J	85	83
K	545	645
L	10	33

3.5 Köldmediesystem



1. Fläkt
2. Förångare
3. Luft
4. Avfrostningsgivare (B16)
5. Suggasgivare (B22)
6. Lågtrycksgivare (B101)
7. Kompressor
8. Hetgasgivare (B21)
9. Högtryckspresostat
10. Högtrycksgivare (B100)
11. 4-vägsventil
12. Kondensor
13. Framledningsgivare (B1)
14. Returgivare (B7)
15. Torkfilter
16. Schrader
17. Expansionsventil
18. Backventil

4. Installation

Detta kapitel är till för dig som ansvarar för en eller flera av de nödvändiga installationerna för att produkten ska fungera så som fastighetsägaren önskar.

Ta dig tid att gå igenom funktioner och inställningar med fastighetsägaren samt svara på eventuella frågor. Både värmepumpen och du tjänar på att användaren har helt klart för sig hur anläggningen fungerar och ska skötas.

Installationen ska utföras i enlighet med gällande normer, se BBR-2012 samt Varm- och hetvattenanvisningarna 1993. Produkten ska anslutas till expansionskärl i öppet eller slutet system. **Glöm inte att spola rent radiatorsystemen före anslutning.**

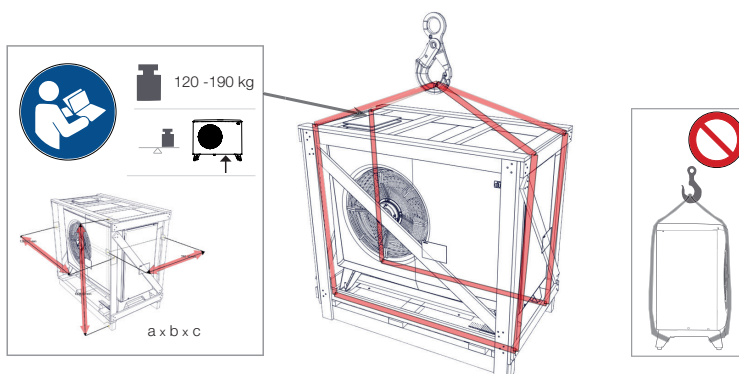
Värmepumpen arbetar med framledning/retur över kondensorn på temperaturer upp till 65/58 °C.

! Produkten skall
lagerhållas och
transporteras stående.

Transport

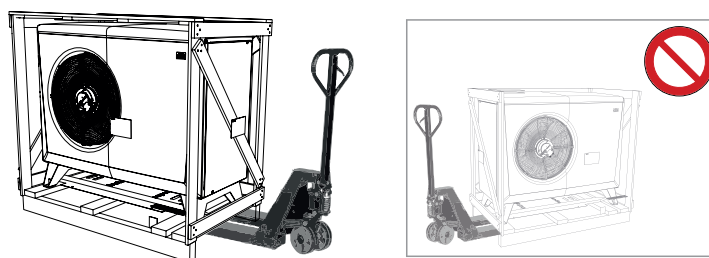
Transportera produkten till uppställningsplatsen innan emballaget tas av. Hantera produkten på något av följande sätt:

- Gaffeltruck
- Lyftband runt pallen.
OBS! Kan enbart användas med emballaget på.



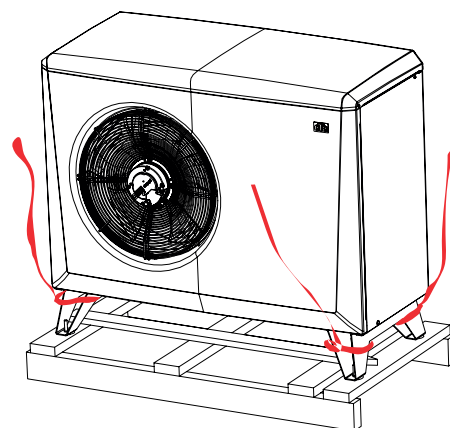
Avemballering

När värmepumpen står intill uppställningsplatsen kan du ta av emballaget. Kontrollera att produkten inte blivit skadad under transporten. Anmäl eventuella transportskador till speditören. Kontrollera också att leveransen är komplett enligt nedanstående lista.



Leveransomfattning:

- 1 x Värmepump CTC EcoAir 400
- Bipackade komponenter (se kapitel 'Komponentplacering')
 - filterkulventil: G1" (EcoAir 406-410), G1¼" (EcoAir 415-420)
 - kondensavlopp: G1¼"
- 15 m kabel LiYCY (TP 2x2x0,75 mm²) med anslutningsdon för kommunikation, monterad
- 2 m strömkabel, monterad:



EcoAir 406-410	3x400 V	5G x 2,5 mm²
EcoAir 415-420	3x400 V	5G x 2,5 mm²
EcoAir 406-410	1x230 V	3G x 4 mm²

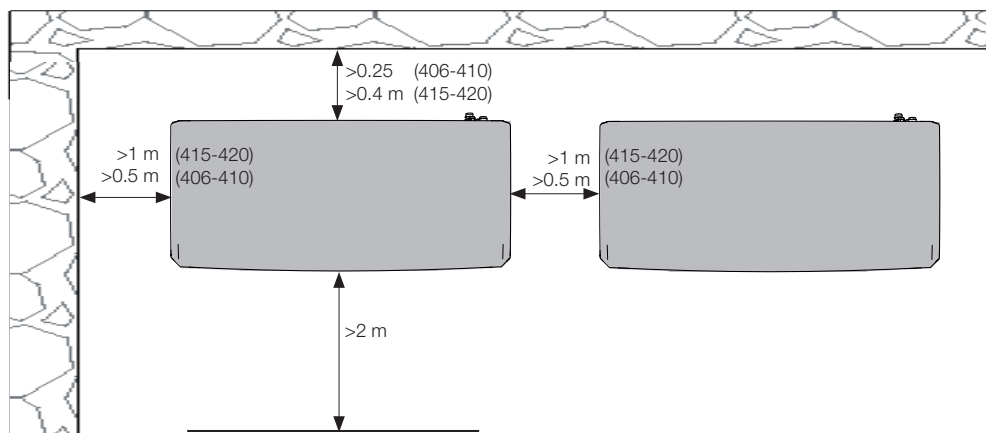
5. Placering av värmepumpen

Placera värmepumpen så att ljud från kompressor och fläkt inte stör omgivningen. Placera inte värmepumpen i direkt anslutning till sovrumsfönster, altan eller tomtgräns.

- CTC EcoAir 400 placeras normalt mot yttervägg.
- Avståndet mellan vägg och produkt rekommenderas till 250 mm (EcoAir 406-410) och 400 mm (EcoAir 415-420), så att utomhusluften utan hinder kan strömma in genom förångaren.
- Avstånd till buskar och dylikt framför produkten skall vara minst 2 meter. Beakta avståndet till närmsta granne.
- Avstånd mellan produkterna rekommenderas till 400 mm.
- CTC EcoAirs benstativ ska stå stabilt på murblock eller motsvarande.
- Värmepumpen placeras vågrätt med hjälp av vattenpass.
- Stativets utformning och värmepumpens vikt gör att fastsättning mot mark eller vägg inte är nödvändig.
- Att bygga in värmepumpen med skydd runt omkring är direkt olämpligt, likaså att placera produkten i uthus eller carport. Eftersom luften så fritt som möjligt ska kunna strömma in genom förångaren och den använda luften inte ska kunna återsugas genom inloppet på baksidan. Detta kan ge onormal isbildning på förångaren.
- Är produkten placerad så att den utsätts för extra hårda väderförhållanden, kan ett mindre skärmtak vara motiverat.



Dessa råd måste följas för att din CTC EcoAir 400 ska kunna ge optimal effekt



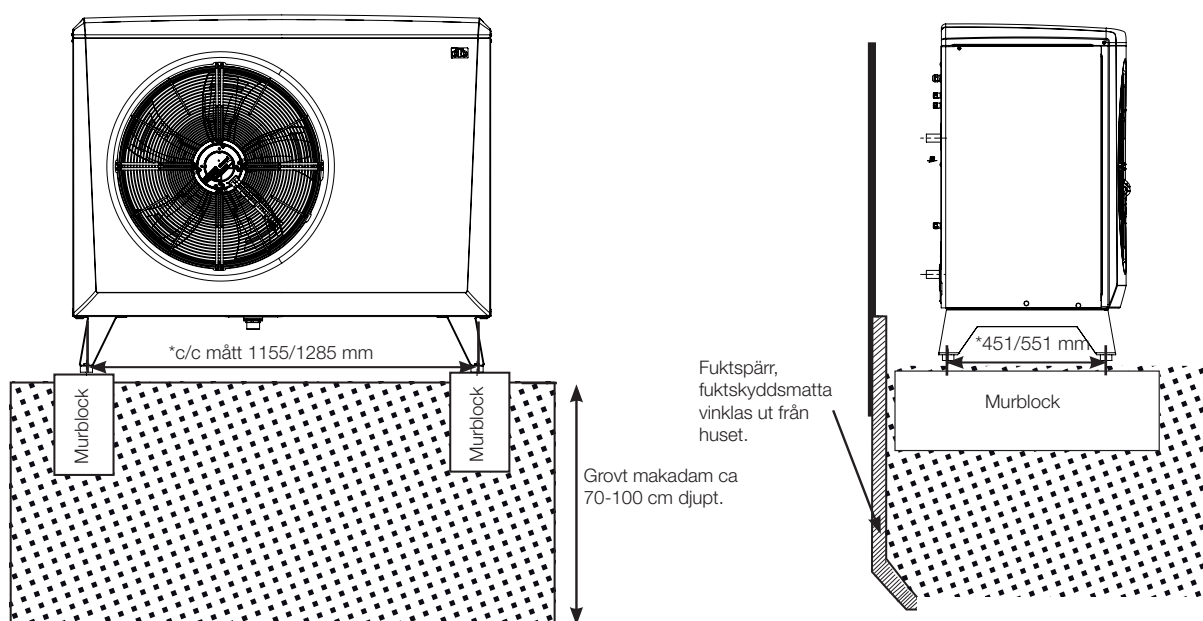
6. Förberedelse och dränering

Placeringen av värmepumpen ska göras så att huset inte kan ta skada och så att kondensvattnet lätt kan rinna ner i marken. Underlaget ska vara murblock eller liknande som vilar på makadam eller singel.

- Gör en "stenkista" under värmepumpen. Tänk på att det kan bli upp till 70 liter kondensvatten per dygn under vissa omständigheter, från den största modellen.
- Gräv bort 70-100 cm djupt i marken.
- Lägg fuktskyddsmatta intill grunden och vinkla ut den från huset.
- Fyll på hälften med makadam och lägg ut murblocken eller liknande.
- Mät upp rätt c/c mått mellan murblocken, så att värmepumpens ben passar in.

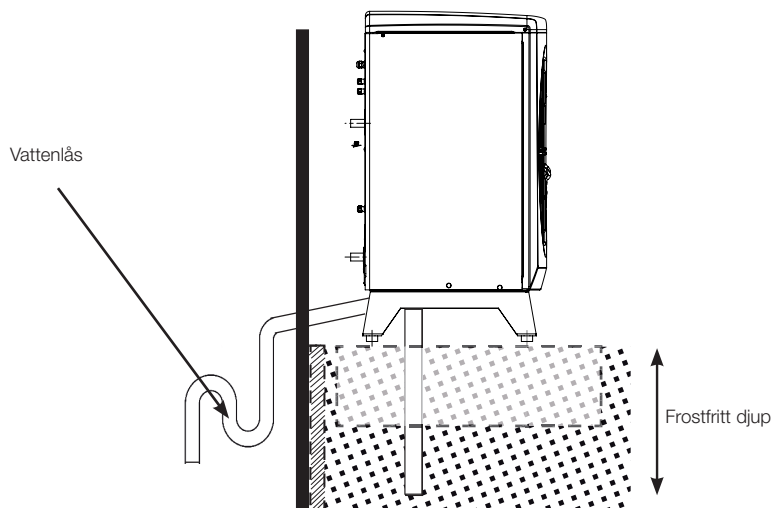
*c/c-mått	CTC EcoAir 406-408	CTC EcoAir 410-420
längd (djup) mm	1155 (451)	1285 (551)

- Kontrollera att murblocken står vågrätt med hjälp av ett vattenpass.
- Fyll upp med makadam runt om och i mitten mellan murblocken för att få bästa möjliga dränering.



6.1 Kondensvatten

- Kondensvattenröret är inbyggt i värmepumpen och används för att leda bort den största delen av kondensvattnet. Röret kan anslutas till lämpligt avlopp. Anslutnings diameter: 42 mm.
- En värmekabel (finns som tillbehör) bör placeras i röret för att hindra igenfrysning. Värmekabeln ansluts i ellådan på CTC EcoAir 400. (Ska utföras av behörig elektriker och enligt gällande bestämmelser.)
- Om huset har källare är det lämpligt att leda in kondensvattnet till en golvbrunn inomhus (ska utföras enligt gällande regler). Röret ska anslutas med lutning mot huset och ovan mark (så att inget annat vatten kan tränga in i källaren). Väggenomföring ska tätas och isoleras. Ett vattenlås måste anslutas på insidan för att hindra att luft cirkulerar i röret.
- Om man istället har stenkista ska kondensvattenrörets utlopp placeras på frostfritt djup.
- Kondensvattnet kan även ledas bort till husets dränering. Tex. stuprörens avlopp. Här måste en värmekabel placeras i de rör som ej ligger frostfritt.



7. Rörinstallation

Installationen ska utföras i enlighet med gällande normer, se BBR-2012 samt Varm- och hetvattenanvisningarna 1993. Pannan ska anslutas till expansionskärl i öppet eller slutet system. Glöm inte att spola rent radiatorsystemen före anslutning.

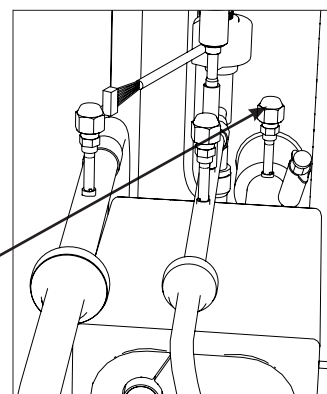
7.1 Röranslutning

- Till värmepumpen dras fram en returledning med minst (22 mm till 406-410) och (28 mm till 415-420) kopparrör. Vid längre rördragning ska installatören räkna fram vilken pump och rördimension som krävs för att klara minsta rekommenderade flöde för respektive CTC EcoAir 400.
- Rördragningen mellan värmepumpen och pannan bör utföras utan några högpunkter. Om detta ändå måste göras, förse den högsta punkten med automatavluftare.
- Anslutningen mot värmepumpen ska göras med metallomspunnen, diffusionstät slang för varmvatten, minst 1". Lämplig slanglängd 1000 mm, för att förhindra ljud från värmepumpen att fortplanta sig in i huset och för att ta upp eventuella rörelser från värmepumpen.
- Utomhus ska rören isoleras med minst 13 mm tjock rörisolering som är okänslig för vatten. Se till att isoleringen sluter tätt överallt, och att alla skarvar är ordentligt tejpade eller limmade.
- Inomhus ska rören isoleras fram till pannan med minst 9 mm rörisolering. Detta för att värmepumpen skall kunna leverera högsta möjliga temperatur till pannan eller tanken utan förluster!
- Produkten avluftas med avluftningsnippen innanför kondensorn.

! Vid behov, spola rent radiatorsystemen före anslutning.

! Minsta vattenvolym (L) i värmesystemet (>25 °C) för säkrad avfrosthnsfunktion:

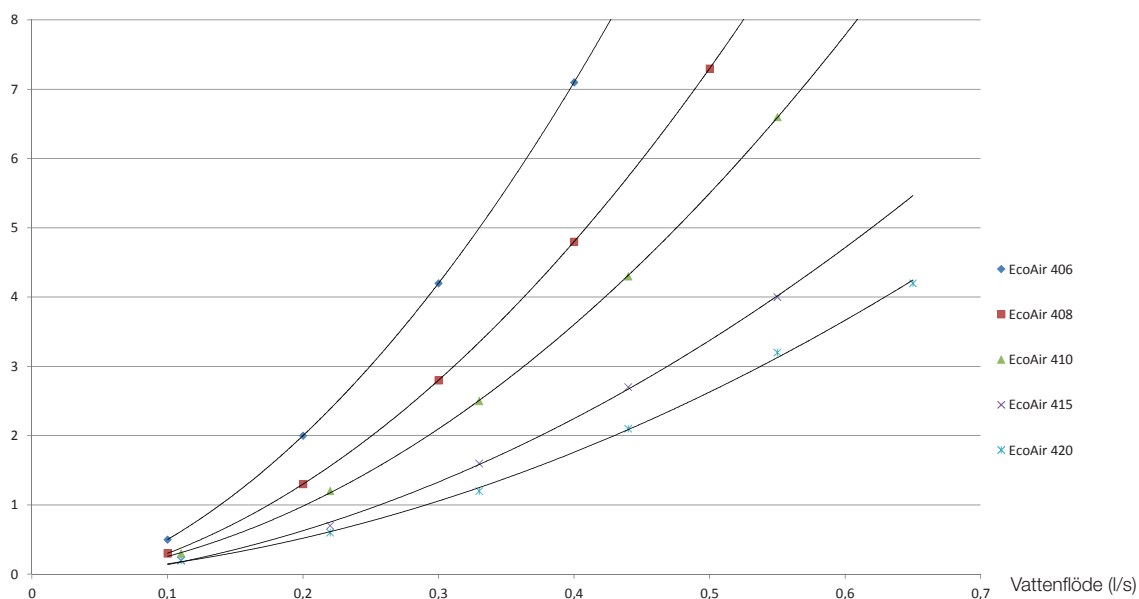
EcoAir 420	180 L
EcoAir 415	180 L
EcoAir 410	120 L
EcoAir 408	100 L
EcoAir 406	80 L



! OBS! Avlufta endast på denna nippel. Övriga nippel är till för kylsystemet! Om dessa öppnas kan köldmedie läcka ut!

Tryckfallsdiagram CTC EcoAir 400

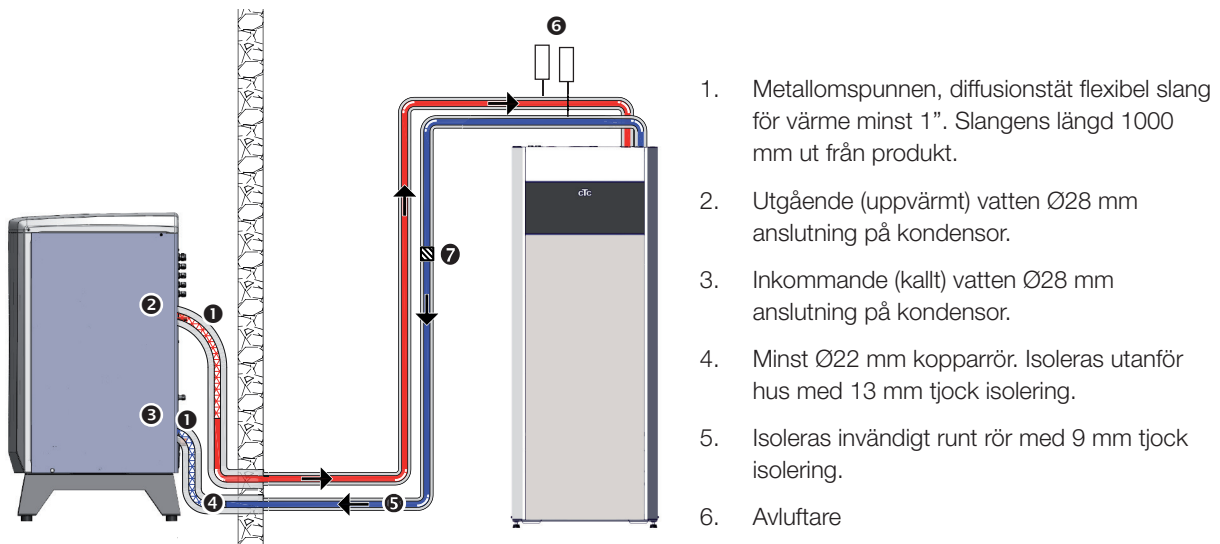
Tryckfall (kPa)



7.2 Exempel på röranslutning

EcoAir/EcoZenith i255 L

CTC EcoZenith i255 L har rör uppdragna i bakre högre kant för anslutning av värmepumpen. Värmepumpens nedre anslutning kopplas till den högra anslutningen framifrån sett, så att vatten pumpas ut till värmepumpen. Värmepumpens övre anslutning kopplas således till den vänstra anslutningen.



EcoAir/EcoZenith i255 H

På CTC EcoZenith i255 H ansluts värmepumpen direkt till laddpumpen som är placerad under tanken. Värmepumpens nedre anslutning ska anslutas till laddpumpen så att vatten pumpas ut till värmepumpen. Värmepumpens övre anslutning kopplas till den högra växelventilen vid laddpumpen.

! För bästa prestanda isolera rören utomhus och inomhus enligt anvisning.

8. Cirkulationspump

Cirkulationspump väljs beroende på systemtyp. Se till att tillräckligt stor cirkulationspump monteras så att flödet över värmepumpen blir tillräckligt. Cirkulationspumpen kan både anslutas internt i CTC EcoAir 400 eller externt i den styrande produkten.

Laddpumpen förser CTC EcoAir 400 med vatten. Om utomhustemperaturen är under + 2 °C går laddpumpen konstant för att eliminera eventuell frysrisk.

Intern anslutning.

Vid intern anslutning styrs cirkulationspumpens flöde av styrningen i CTC EcoAir 400. Styrsystemet för CTC EcoAir 400 övervakar och säkerställer att produkten arbetar inom arbetsområdet. För bästa funktion väljs någon av nedanstående A-klassade cirkulationspumpar.

CTC EcoAir 406-408 art.nr 587477 303

CTC EcoAir 410 art.nr 587477 302

CTC EcoAir 415-420 art.nr 587477 301

Extern anslutning

Vid extern anslutning installeras en cirkulationspump så att rätt flöde över värmepumpen kan garanteras.

Reglera in rätt temperaturdifferens, med hjälp av de olika hastigheterna på cirkulationspumpen. Detta så att rätt differens, vid den aktuella utomhustemperaturen uppnås enligt tabellen.

Vid utetemp. (°C)		-10	-5	0	+5	+7	+10
CTC EcoAir 406	Framledning 35 °C flöde = 0,21 l/s	4°C	4,5°C	5,5 °C	6,5 °C	7 °C	8°C
CTC EcoAir 408	Framledning 35 °C flöde = 0,27 l/s	4°C	4,5°C	5,5 °C	6,5°C	7 °C	7,5°C
CTC EcoAir 410	Framledning 35 °C flöde = 0,39 l/s	4°C	5°C	6°C	6,5°C	7°C	8°C
CTC EcoAir 415	Framledning 35 °C flöde = 0,55 l/s	4°C	4,5°C	5,5°C	6,5°C	7°C	7,5°C
CTC EcoAir 420	Framledning 35 °C flöde = 0,64 l/s	4°C	4,5°C	5,5°C	6,5°C	7°C	7,5°C

I vissa system med CTC EcoLogic ska hela radiatorflödet gå igenom värmepumpen, då måste pumpen dimensioneras efter hela systemets flöde. Följande flöden bör inte underskridas för en säker funktion:

CTC EcoAir 406: 760 l/tim

CTC EcoAir 408: 960 l/tim

CTC EcoAir 410: 1400 l/tim

CTC EcoAir 415: 2000 l/tim

CTC EcoAir 420: 2300 l/tim

Detta ger ca: 7 °C temperaturdifferens vid en utomhustemperatur på + 7 °C och en framledningstemperatur på 35 °C.

8.1 Styrning/matning

CTC EcoZenith i555 Pro

Cirkulationspump styrs och strömmatas i CTC EcoZenith i550 Pro.
För mer information se respektive produkts manual.

CTC EcoZenith i255, CTC EcoZenith i360, CTC EcoVent i360F

Cirkulationspump är fabriksmonterad i CTC EcoZenith i255, CTC EcoZenith i360, CTC EcoVent i360F. Styrning och matning sker från produkten. För mer information se respektive produkts manual.

CTC EcoLogic M/L

Till CTC EcoLogic M/L kan man ansluta upp till 10 värmepumpar.
Cirkulationspumparna i värmepump 1 och 2 kan då anslutas i CTC EcoLogic M/L. Cirkulationspump för värmepump 3-10 ska anslutas i CTC EcoAir 400.

CTC EcoLogic v3

Cirkulationspump (ej varvtalsstyrd) ska anslutas i CTC EcoAir 400.

CTC EcoZenith v3

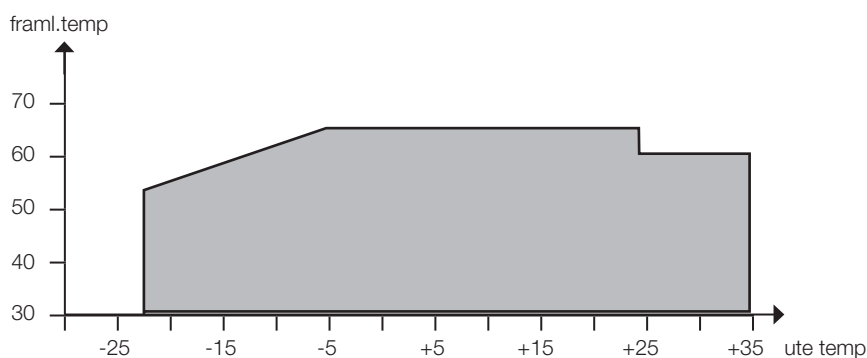
Cirkulationspump (ej varvtalsstyrd) ska anslutas i CTC EcoAir 400.

CTC EcoEI v3

Cirkulationspump (ej varvtalsstyrd) ska anslutas i CTC EcoAir 400.

8.2 Arbetsområde

Styrsystemet för CTC EcoAir 400 övervakar och säkerställer att produkten arbetar inom arbetsområdet.



9. Elinstallation

Installation och omkoppling i värmepumpen ska utföras av behörig elinstallatör. All ledningsdragnings ska göras enligt gällande bestämmelser.

9.1 Elinstallation 400 V 3N~

Matning, svart kontaktdon

CTC EcoAir 400 ska anslutas till 400 V 3N~ 50 Hz och skyddsjord. Minsta grupsäkringsstorlek framgår av Tekniska data.

Den 2 meter långa matningskabeln är färdigkopplad i produkten.

Säkerhetsbrytare

Installationen skall föregås av en allpolig säkerhetsbrytare som säkerställer fränskiljning från alla elektriska strömkällor.

9.2 Elinstallation 230 V 1N~

Matning, svart kontaktdon

CTC EcoAir 400 ska anslutas till 230 V 1N~ 50 Hz och skyddsjord. Minsta grupsäkringsstorlek framgår av Tekniska data.

Den 2 meter långa matningskabeln är färdigkopplad i produkten.

Allpolig säkerhetsbrytare

Installationen skall föregås av en allpolig arbetsbrytare enligt överspänningskategori III, som säkerställer fränskiljning från alla elektriska strömkällor.

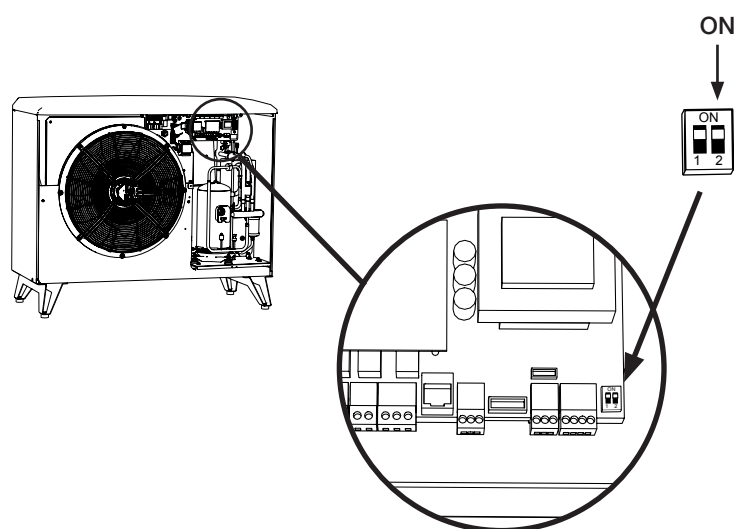
9.3 Larmutgång

CTC EcoAir 400 är försedd med en potentialfri larmutgång som aktiveras om något larm är aktivt i värmepumpen. Denna utgång får kopplas till en maximal last på 1A 250 V AC. En yttre avsäkring bör också användas. För inkoppling av denna utgång ska kabel godkänd för 230 V AC användas oavsett vilken last som ansluts. För information om inkoppling se elschema.



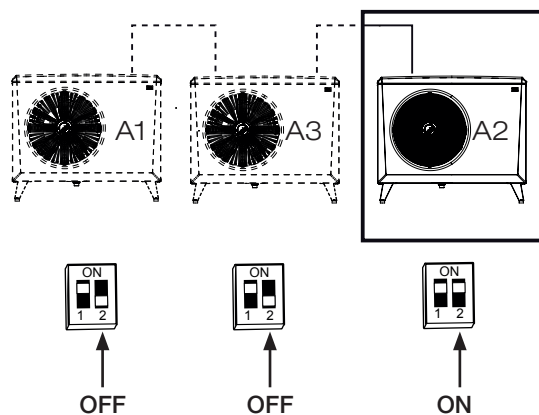
9.3.1 Terminering med en värmepump

Vid installation av en värmepump ställs dip-switch 2 i läge ON.



9.3.2 Terminering vid seriekoppling av värmepumpar

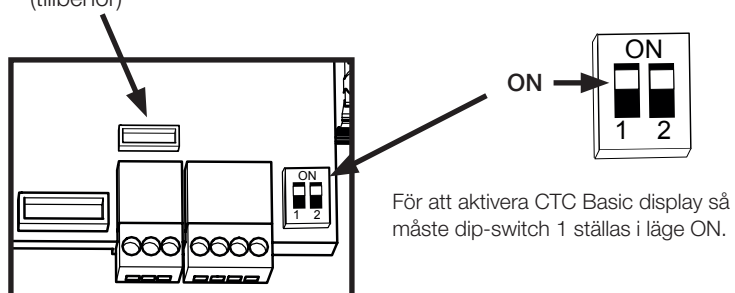
I en seriekoppling måste dipswitch 2 ställas i läge off på alla värmepumparna utom på den sista, som ska vara i läge ON.



! Den sista värmepumpen i en seriekoppling skall ställas i terminerat läge.

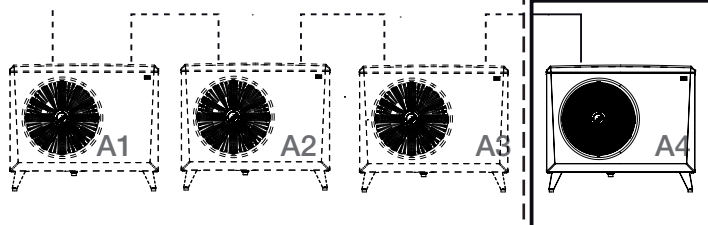
9.3.3 Anslutning CTC Basic Display

Inkoppling CTC Basic display
(tillbehör)



Värmepumpar i seriekoppling

CTC Basic Display



OFF



OFF



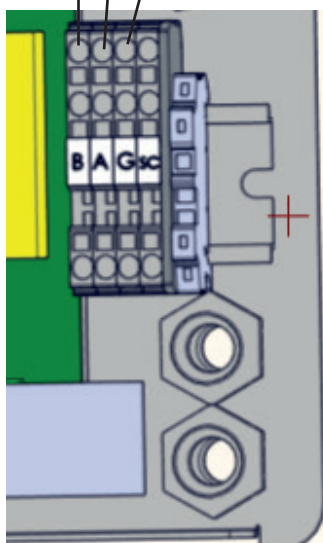
OFF



ON

B A G Sc

Skärm
Grön
Vit
Brun

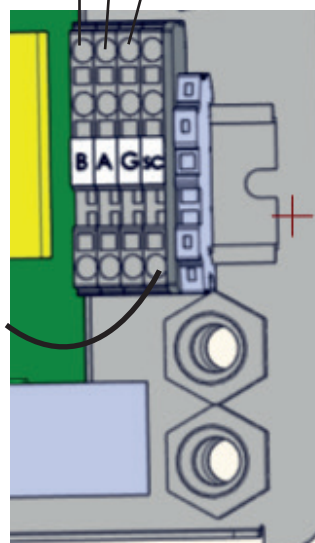


Koppla in respektive kabel till nästa värmepump i seriekopplingen här.

Ta bort bygeln(PE), koppla in skärmen till nästa värmepump här.

B A G Sc

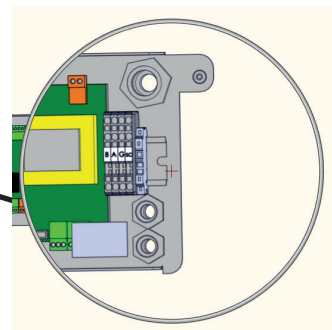
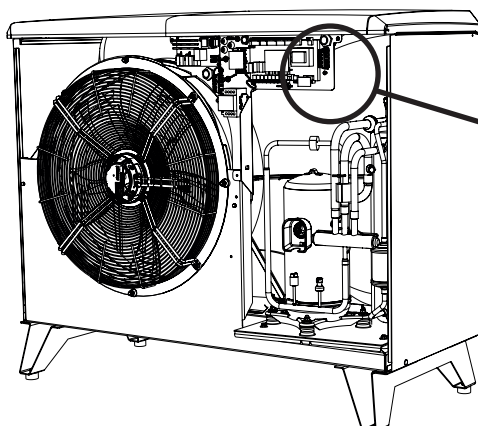
Skärm
Grön
Vit
Brun



PE

Säkerställ att dip-switch 2 är i läge ON på den sista värmepumpen i seriekopplingen.

Byglingen(PE) ska vara kvar.



9.4 Inkoppling styrning

9.4.1 Definiera antal värmepumpar

Definiera värmepumparna i den styrande produktens display under: "Avancerat/Definiera system/Värmepump".

Sätt de värmepumpar som anläggningen innehåller i läge "Till".



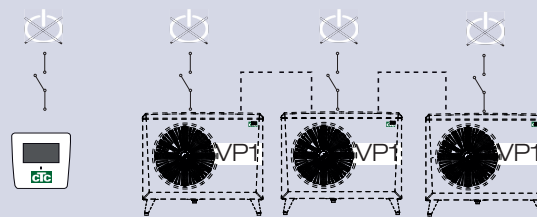
Exempel på system med tre värmepumpar.

9.4.2 Numrering CTC EcoAir 400 till VP2

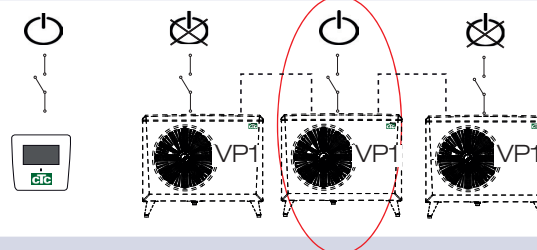
Gäller styrning som lanserades oktober 2020 med 3 kontakter på baksidan av display. 2 st RJ-45 och 1 st RJ-12.



1. Anläggningen är strömlös.



2. Spänningsätt styrningen (CTC EcoLogic eller CTC EcoZenith i555 Pro) liksom den CTC EcoAir 400 som ska numreras som värmepump 2 (VP2).



3. Vänta i ca 2 minuter.

4. Gå till "Avancerat/Service/Sätt adress".

Markera "Aktuell adress", tryck OK och tryck pil och ner tills aktuell värmepump visas (VP1) Tryck OK.

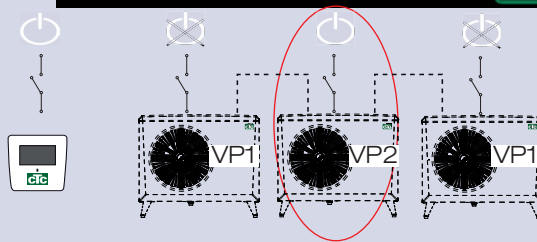
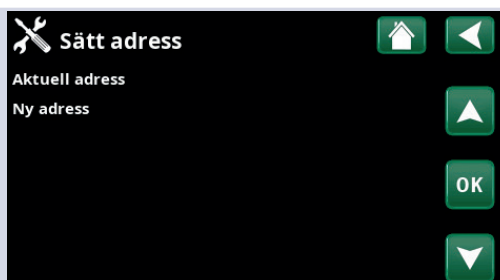
Markera "Ny adress", tryck OK och tryck pil upp och ner tills aktuell adress för värmepump visas (VP2). Tryck OK.



5. Värmepumpen är nu numrerad till (VP2).

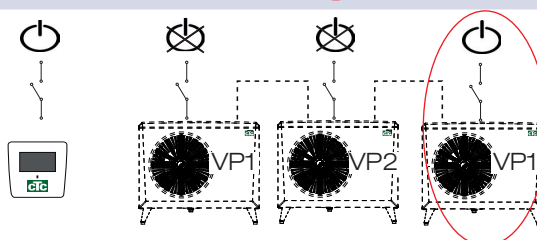
När man trycker på OK så försvinner (VP1 och VP3)* och det blir svart på rad "Aktuell adress/Ny Adress".

**I detta exempel har vi förutsatt att värmepumpen heter VP1 som den gör från fabrik. Om värmepumpen är numrerad till något annat tidigare så väljs denna beteckning.*



6. Numrera övriga värmepumpar:

Spänningsätt nästa värmepump som ska numreras till värmepump 3 (VP3).

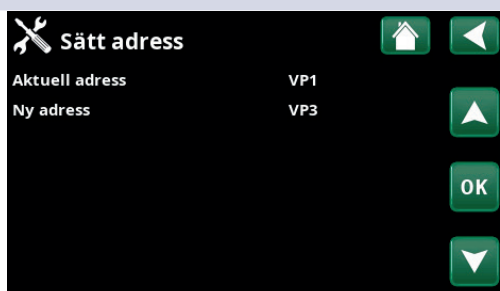


7. Vänta i 2 minuter.

8. Gå till "Service/Sätt adress".

Markera "Aktuell adress", tryck OK och tryck pil och ner tills aktuell värmepump visas (VP1) Tryck OK.

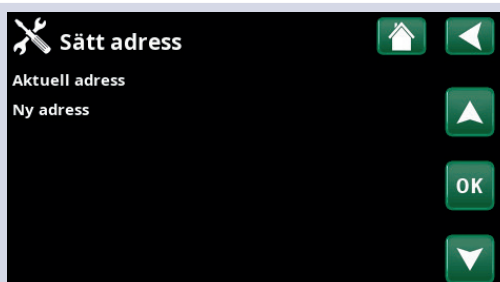
Markera "Ny adress", tryck OK och tryck pil upp och ner tills aktuell adress för värmepump visas (VP3). Tryck OK.



9. Värmepumpen är nu numrerad till (VP3).

När man trycker på OK så försvinner (VP1 och VP3)* och det blir svart på rad "Aktuell adress/Ny adress".

**I detta exempel har vi förutsatt att värmepumpen heter VP1 som den gör från fabrik. Om värmepumpen är numrerad till något annat tidigare så väljs denna beteckning.*

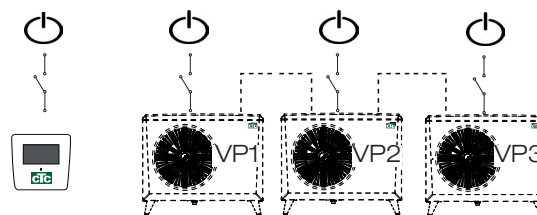


10. Gör om proceduren efter det antal värmepumpar som ska numreras.

När alla värmepumpar är numrerade och spänningsatta ska de visas när man trycker på värmepumpssymbolen i meny "Driftinfo". Om någon värmepump inte visas i menyn (kommunikation med värmepumpen fallerar) kan det bero på att den inte har blivit numrerad enligt ovan.

Om man inte vet vilken beteckning värmepumpen har, kan man återställa numreringen genom att i menyn "Välj/Döp Värmepump" (se punkt 9 och 10 ovan) ange samtliga möjliga benämningar på värmepumpen, dvs man väljer och bekräftar VP1 och därefter VP2 upp till VP10 för att säkerställa att korrekt benämning anges.

Testa att respektive värmepump startar. i menyn "Avancerat / Service/Funktionstest/Värmepump".



9.4.3 Värt att veta vid adressering

Fel vid sättning adress

Värmepumpen kunde inte hittas och numreras.

Värmepumpen var inte det som den förutsattes heta.

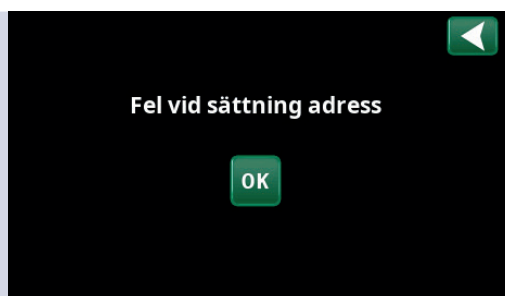
Ej kommunikation med värmepumpen.

Kontrollera att värmepumpen är spänningsatt.

Om sättning av adress misslyckas så blir senaste värmepumpsadresser kvar. I detta exempel VP1 och VP2.

Se till att värmepumpen är spänningsatt.

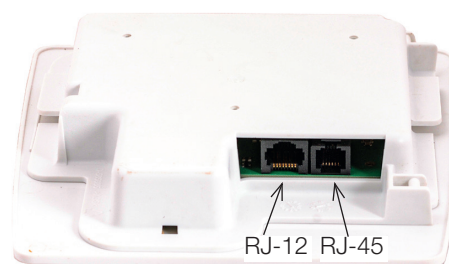
Prova igen med en ny aktuell adress.



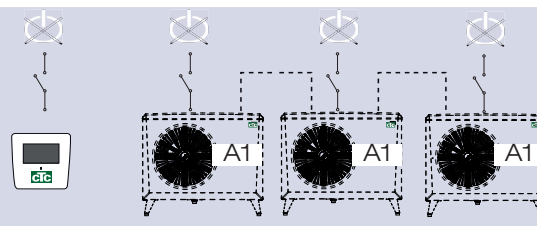
9.4.4 Numrering CTC EcoAir 400 till A2

Gäller äldre styrning med 2 kontakter på baksidan av display.

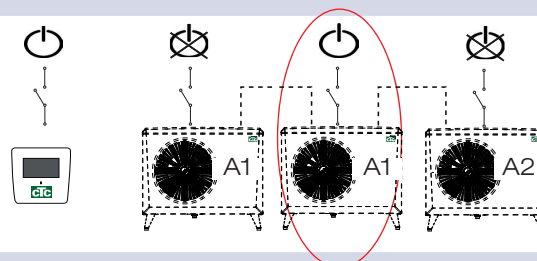
1 st RJ-45 och 1 st RJ-12 för CTC EcoZenith i550 Pro och CTC EcoLogic Pro/Family



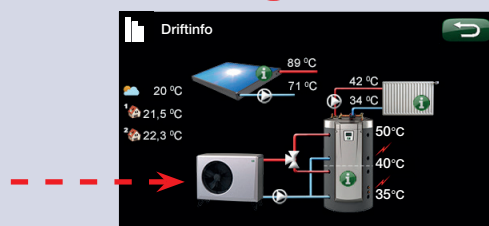
1. Anläggningen är strömlös.



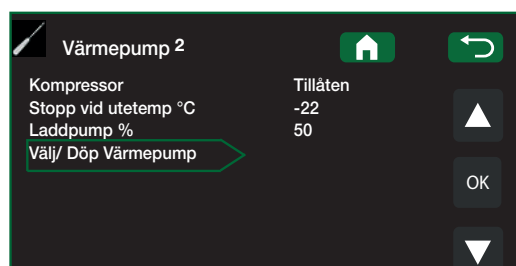
2. Spänningsätt styrningen (EcoLogic Pro eller EcoZenith i550 Pro) liksom den CTC EcoAir 400 som ska numreras som värmepump 2 (A2).



3. Vänta i ca 2 minuter tills värmepumpen syns i menyn Driftinfo.



4. Gå till "Avancerat/Inställningar/Värmepump 2" och rad "Välj/Döp Värmepump". Tryck OK.



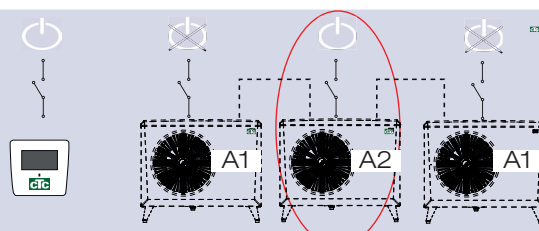
5. Tryck pil upp tills (A1)* visas. Tryck OK.

När man trycker på OK så försvinner (A1)* och det blir svart på rad "Välj/Döp Värmepump".

** I detta exempel har vi förutsatt att värmepumpen heter A1 som den gör från fabrik. Om värmepumpen är numrerad till något annat tidigare så väljs denna beteckning.*

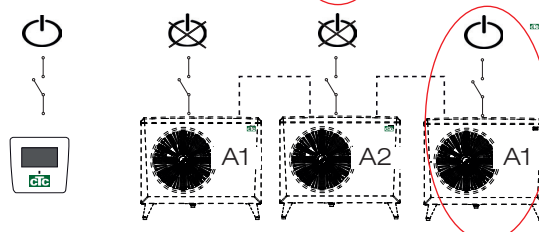


6. Nu är värmepumpen numrerad till (A2).

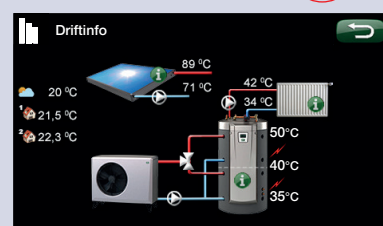


7. För att numrera övriga värmepumpar:

Spänningsätt styrningen samt nästa värmepump som ska numreras till värmepump 3 (A3).

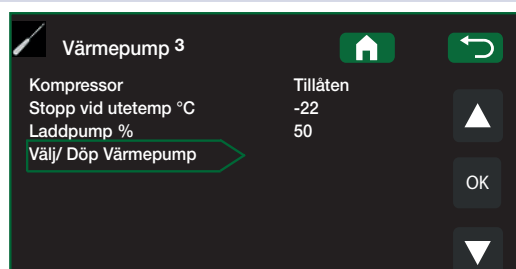


8. Vänta i ca 2 minuter tills värmepumpen syns i driftinfo.



9. Gå till "Avancerat/Inställningar/Värmepump 3" och rad

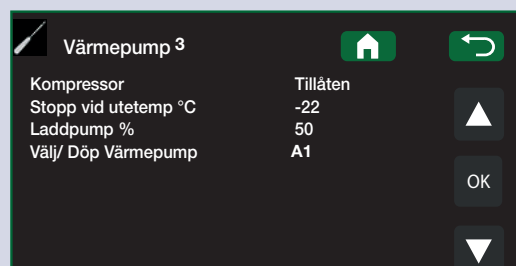
"Välj/Döp Värmepump". Tryck OK.



10. Tryck pil upp tills (A1)* visas. Tryck OK.

När man trycker på OK så försvinner (A1)* och det blir svart på rad "Välj/Döp Värmepump". Värmepumpen är nu numrerad till (A3).

**I detta exempel har vi förutsatt att värmepumpen heter A1 som den gör från fabrik. Om värmepumpen är numrerad till något annat tidigare så väljs denna beteckning.*

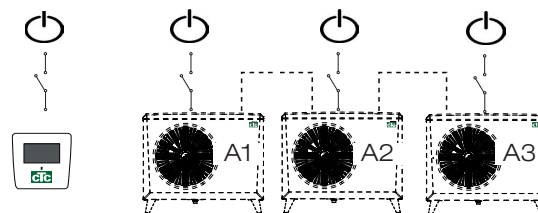


11. Gör om proceduren efter det antal värmepumpar som ska numreras.

När alla värmepumpar är numrerade och spänningsatta ska de visas när man trycker på värmepumpssymbolen i meny "Driftinfo". Om någon värmepump inte visas i menyn (kommunikation med värmepumpen fallerar) kan det bero på att den inte har blivit numrerad enligt ovan.

Om man inte vet vilken beteckning värmepumpen har, kan man återställa numreringen genom att i menyn "Välj/Döp Värmepump" (se punkt 9 och 10 ovan) ange samtliga möjliga benämningar på värmepumpen, dvs man väljer och bekräftar A1 och därefter A2 upp till A10 för att säkerställa att korrekt benämning anges.

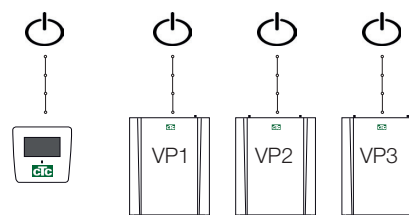
Testa avslutningsvis i menyn "Avancerat/Service/Funktionstest/Värmepump" att respektive värmepump startar.



När alla värmepumpar är numrerade och spänningsatta ska de visas när man trycker på värmepumpssymbolen i meny "Driftinfo". Om någon värmepump inte visas i menyn (kommunikation med värmepumpen fallerar) kan det bero på att den inte har blivit numrerad enligt ovan.

Om man inte vet vilken beteckning värmepumpen har, kan man återställa numreringen genom att i menyn "Välj/Döp Värmepump" (se punkt 9 och 10 ovan) ange samtliga möjliga benämningar på värmepumpen, dvs man väljer och bekräftar VP1 och därefter VP2 upp till VP10 för att säkerställa att korrekt benämning anges.

Testa att respektive värmepump startar. i menyn "Avancerat / Service/Funktionstest/Värmepump".



9.4.5 Värt att veta vid adressering

Fel vid sättning adress

Värmepumpen kunde inte hittas och numreras.

Värmepumpen var inte det som den förutsattes heta.

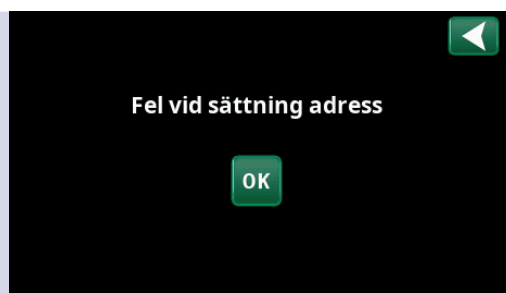
Ej kommunikation med värmepumpen.

Kontrollera att värmepumpen är spänningsatt.

Om sättning av adress misslyckas så blir senaste värmepumpsadresser kvar. I detta exempel VP1 och VP2.

Se till att värmepumpen är spänningsatt.

Prova igen med en ny aktuell adress.



10. Inkoppling styrning

10.1 Allmänt

Vid inkoppling av CTC EcoAir 400 mot produkter med olika styrsystem behövs ibland tillbehör för att kunna styra produkterna. I detta avsnitt beskrivs de olika alternativen som finns tillgängliga.

10.2 Inkopplingsalternativ 1 en värmepump

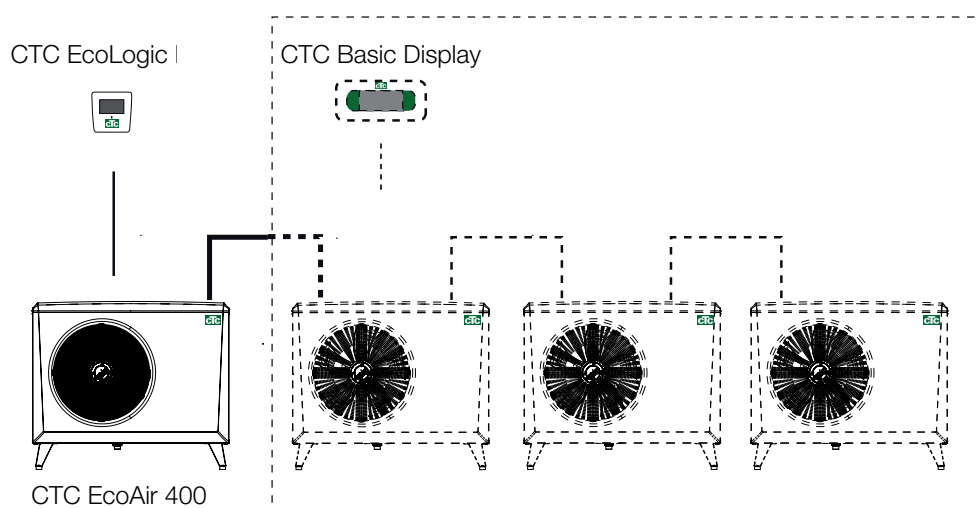
Vid inkoppling av CTC EcoAir 400 mot CTC EcoZenith i255, CTC EcoZenith i555 Pro, CTC EcoZenith i360, CTC EcoVent i360F och CTC EcoLogic M/L ansluts kommunikationskabeln (LiYCY (TP)) direkt i respektive produkt.

10.3 Inkopplingsalternativ 2 flera värmepumpar

CTC Ecologic M/L eller CTC EcoZenith i555 Pro

Vid inkoppling av mer än en värmepump till CTC EcoLogic M/L, CTC EcoZenith i555 Pro kan tillbehöret CTC Basic Display användas för att adressera de olika värmepumparna A1, A2, A3..osv. Alla CTC EcoAir 400 är från fabrik adresserade till A1. För inkoppling se manual för CTC Basic Display. Rekommenderad kabel mellan produkterna LiYCY (TP).

! Den sista värmepumpen i en seriekoppling skall ställas i terminerat läge.

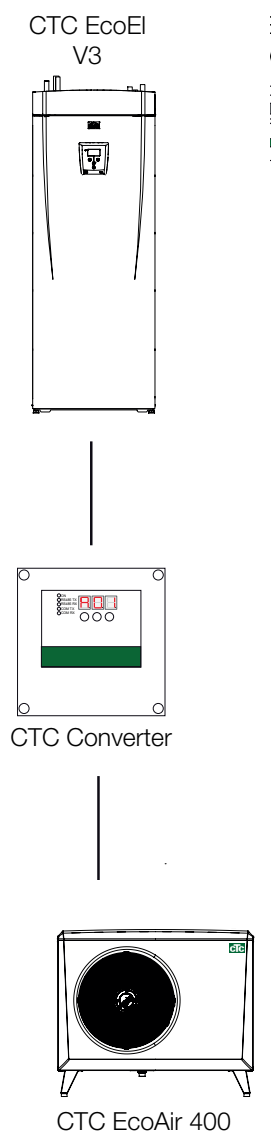


10.4 Inkopplingsalternativ 3

CTC EcoEI v3

Eftersom dessa produkter har ett äldre styrsystem v3, måste tillbehöret CTC Converter användas som en tolk för att styra CTC EcoAir 400. Se manual för CTC Converter hur den kopplas in.

! Version 3 (V3) gäller modeller tillverkade från och med 2006 och framåt.



10.5 Inkopplingsalternativ 4

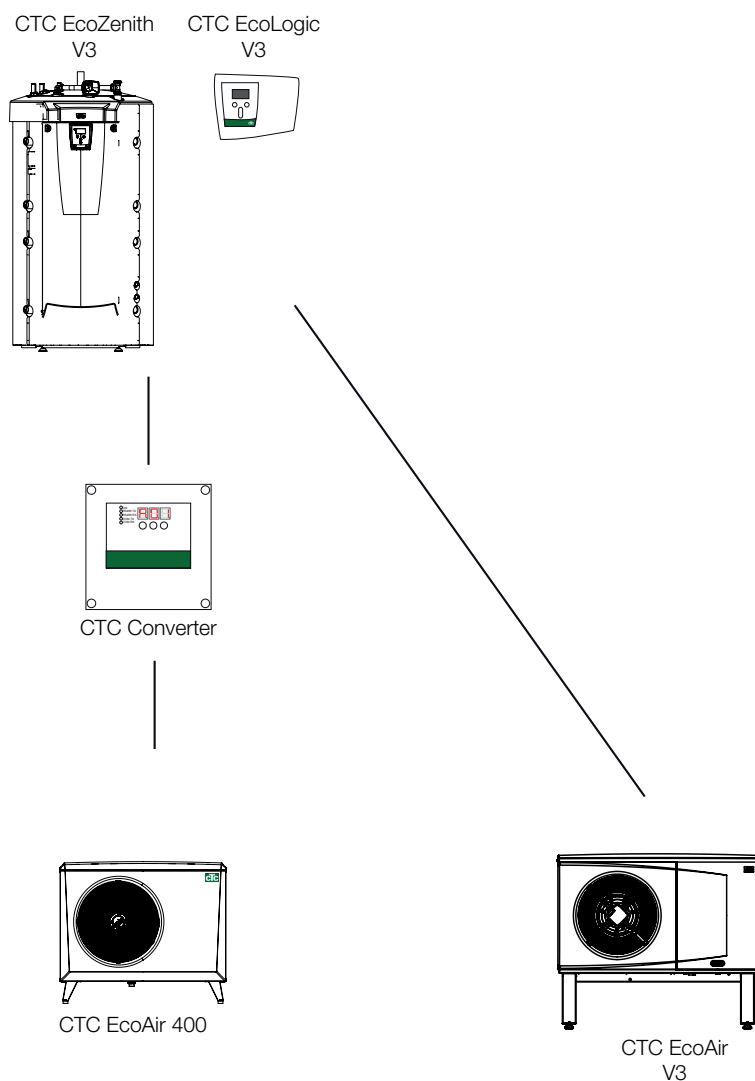
CTC EcoZenith v3 eller CTC EcoLogic v3

Eftersom dessa produkter har ett äldre styrsystem v3, måste tillbehöret CTC Converter användas som en tolk för att styra CTC EcoAir 400. Se manual för CTC Converter hur den kopplas in.

CTC EcoZenith version 3 finns i två olika utföranden. En tidigare variant med endast en kommunikationsport och en senare variant med tre kommunikationsportar. Den tidigare har tillverkningsnummer till och med:

Tillv nr	Art nr	Modell
7250-1222-0138	583700001	CTC EcoZenith I 550 3x400 V
7250-1222-0168	584892001	CTC EcoZenith I 550 3x230 V
7250-1222-0171	584890001	CTC EcoZenith I 550 BBR
7250-1222-0171	584893001	CTC EcoZenith I 550 1x230 V

I det tidigare utförandet behövs det en Converter för att styra värmepumpen.



! Version 3 (V3) gäller modeller tillverkade från och med 2006 och framåt.

! Om man blandar nya (version 4) och gamla (version 3) värmepumpar, måste de nya adresseras A1.

! Den sista CTC EcoAir 400 i en seriekoppling skall ställas i terminerat läge.

10.6 Inkopplingsalternativ 5

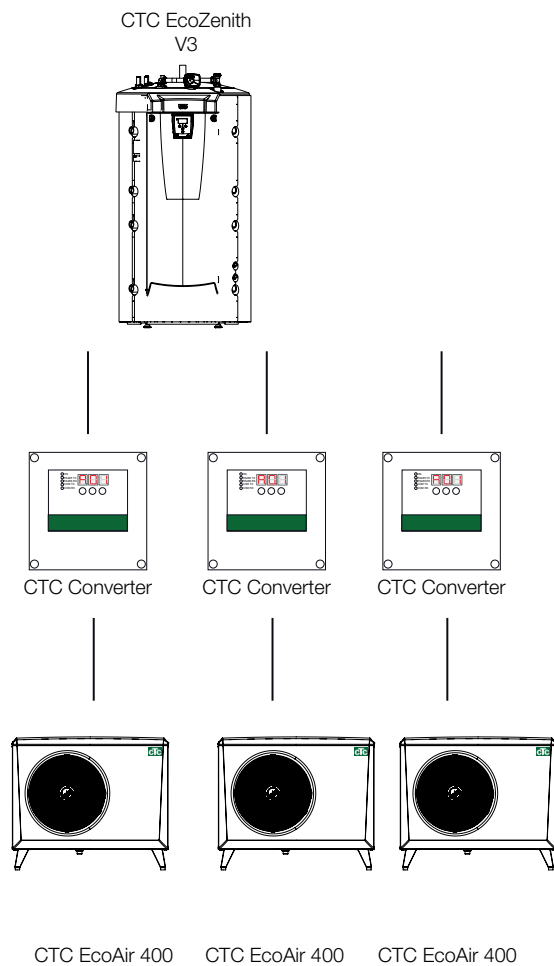
CTC EcoZenith I 550

CTC EcoZenith version 3 finns i två olika utföranden. En tidigare variant med endast en kommunikationsport och en senare variant med tre kommunikationsportar. Den senare har tillverkningsnummer från och med:

Tillv nr	Art nr	Modell
7250-1222-0139	583700001	CTC EcoZenith I 550 3x400 V
7250-1222-0169	584892001	CTC EcoZenith I 550 3x230 V
7250-1222-0172	584890001	CTC EcoZenith I 550 BBR
7250-1222-0172	584893001	CTC EcoZenith I 550 1x230 V

I det senare utförandet behövs det en CTC Converter till varje värmepump av version 4.

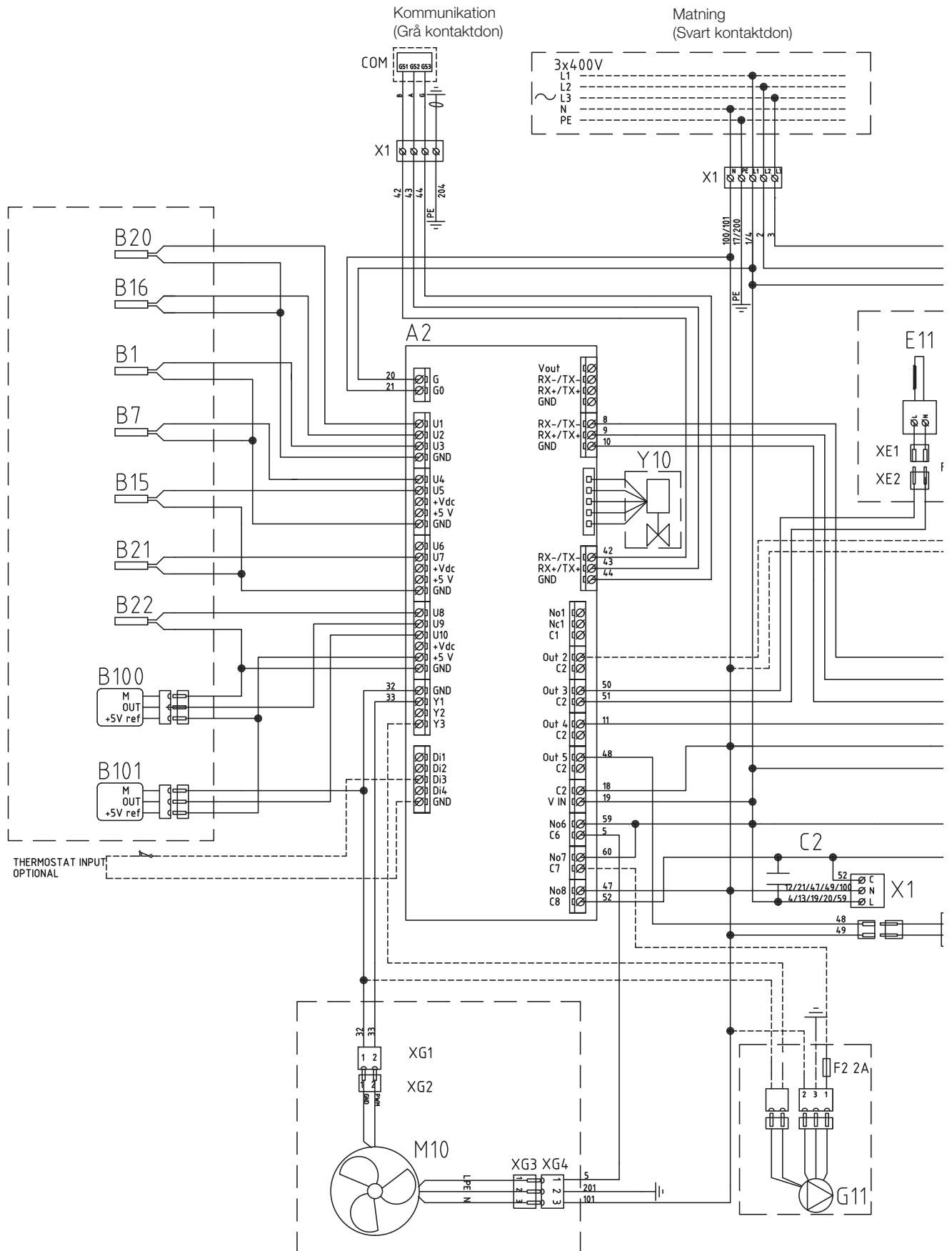
Se manual för CTC Converter för inkoppling.

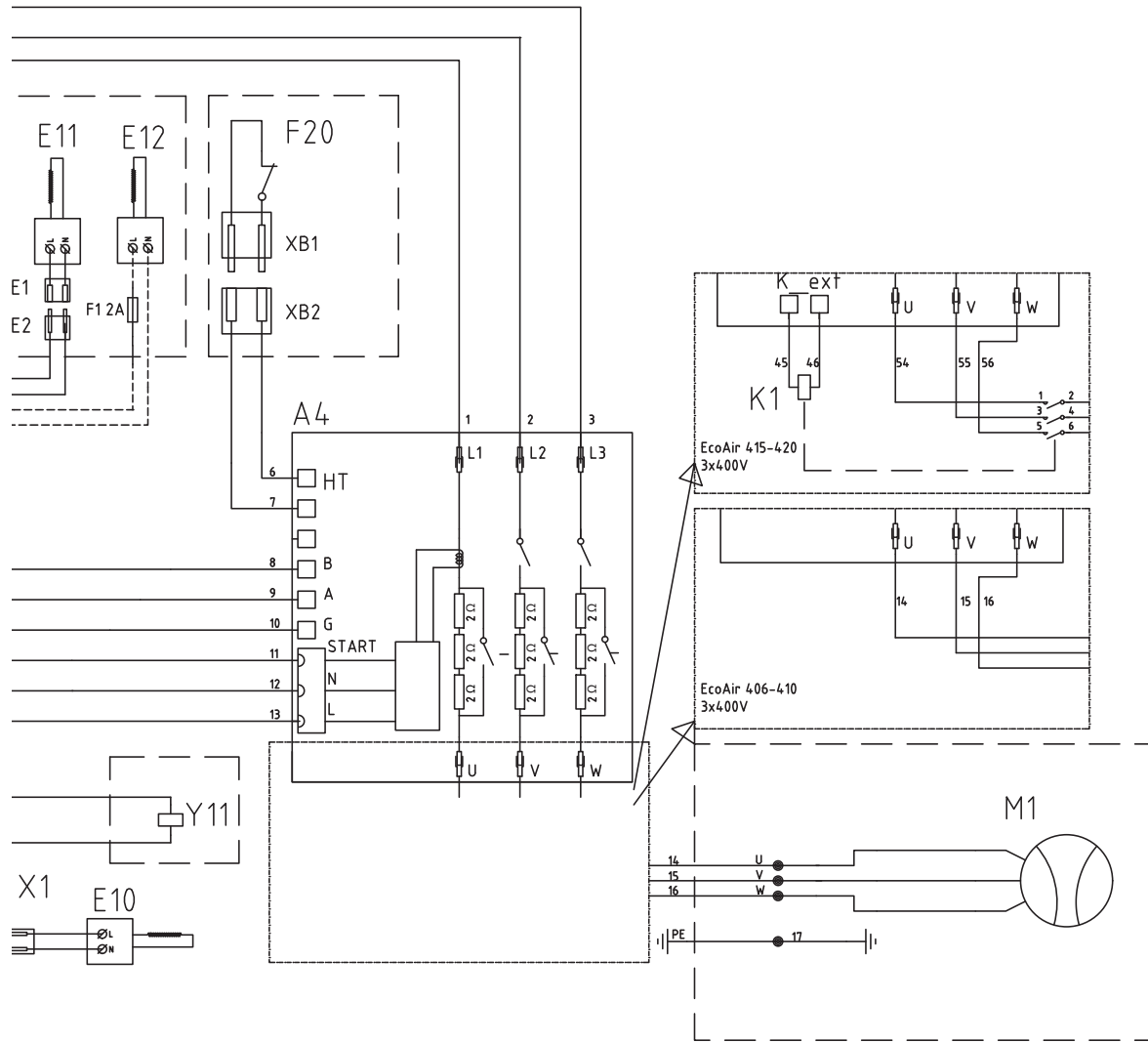


10.7 Komponentförteckning

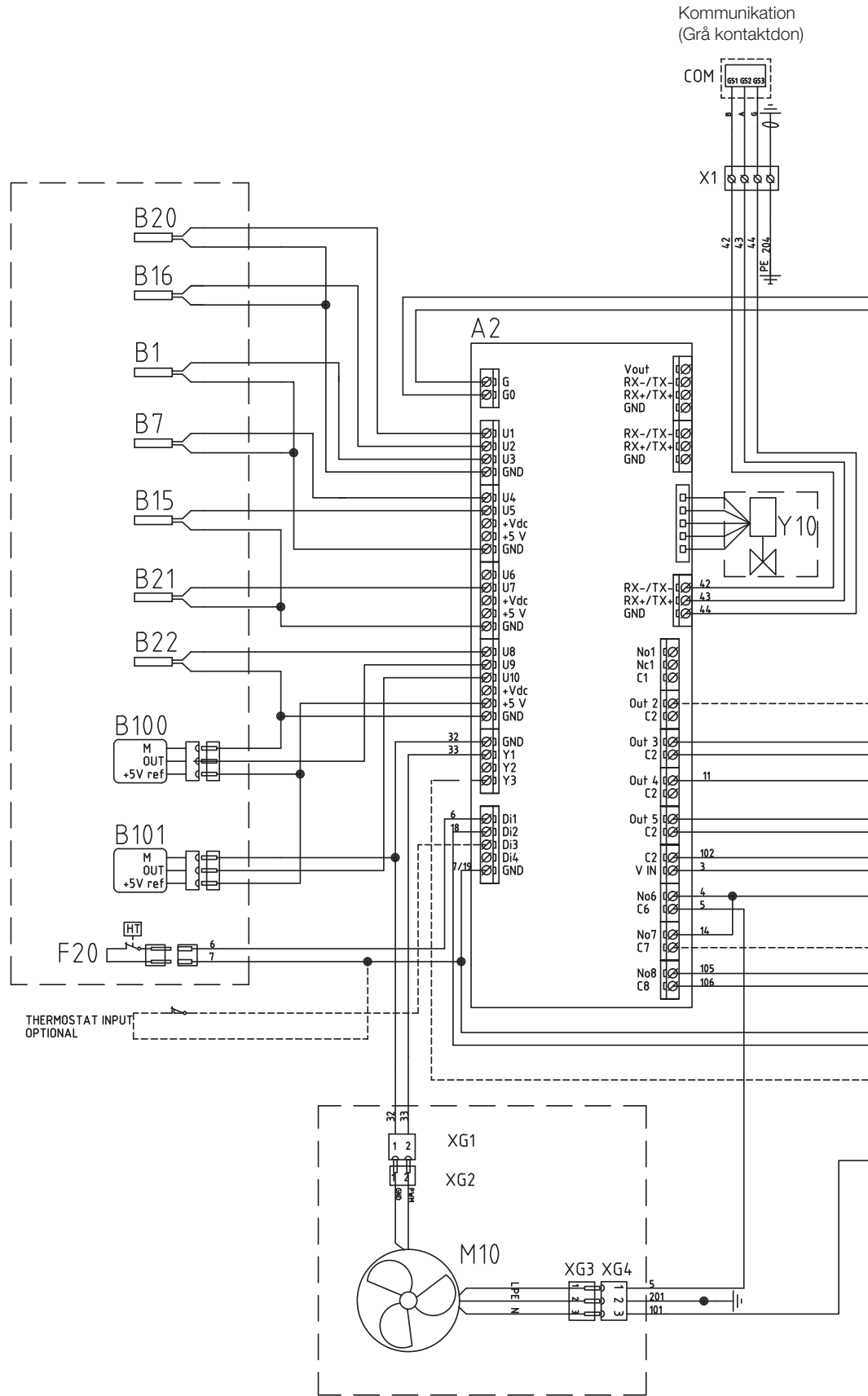
A2	Relä/huvudkort	
A4	Mjukstartskort med motorskydd och kontaktorfunktion	
B1	Framledningsgivare	Type 2 NTC/NTC 22
B7	Returgivare	Type 2 NTC/NTC 22
B15	Utegivare	Type 1 NTC/NTC 22
B16	Avfrostningsgivare	Type 1 NTC/NTC 22
B20	Fläktgivare	Type 1 NTC/NTC 22
B21	Hetgasgivare	Type 3 NTC/NTC 50
B22	Suggasgivare	Type 1 NTC/NTC 015
B100	Högtrycksgivare	
B101	Lågtrycksgivare	
C1	Kondensator kompressor (1-fas)	
C2	Kondensator	
E10	Kompressorvärmare	
E11	Kondensålsvärmare	
E12	Värmekabel (tillval)	
F1	Säkring (tillval)	
F20	Högtrycksvakt	
G11	Laddpump (tillval)	
K1	Kontaktor (EA415-420)	
M1	Kompressor	
M10	Fläkt	
X1	Plint	
XM1	Kontaktidon matning Hane	
XM2	Kontaktidon matning Hona	
XC1	Kontaktidon kompressor Hane	
XC2	Kontaktidon kompressor Hona	
Y10	Expansionsventil	
Y11	Magnetventil	

10.8 Elschema 400 V 3N~



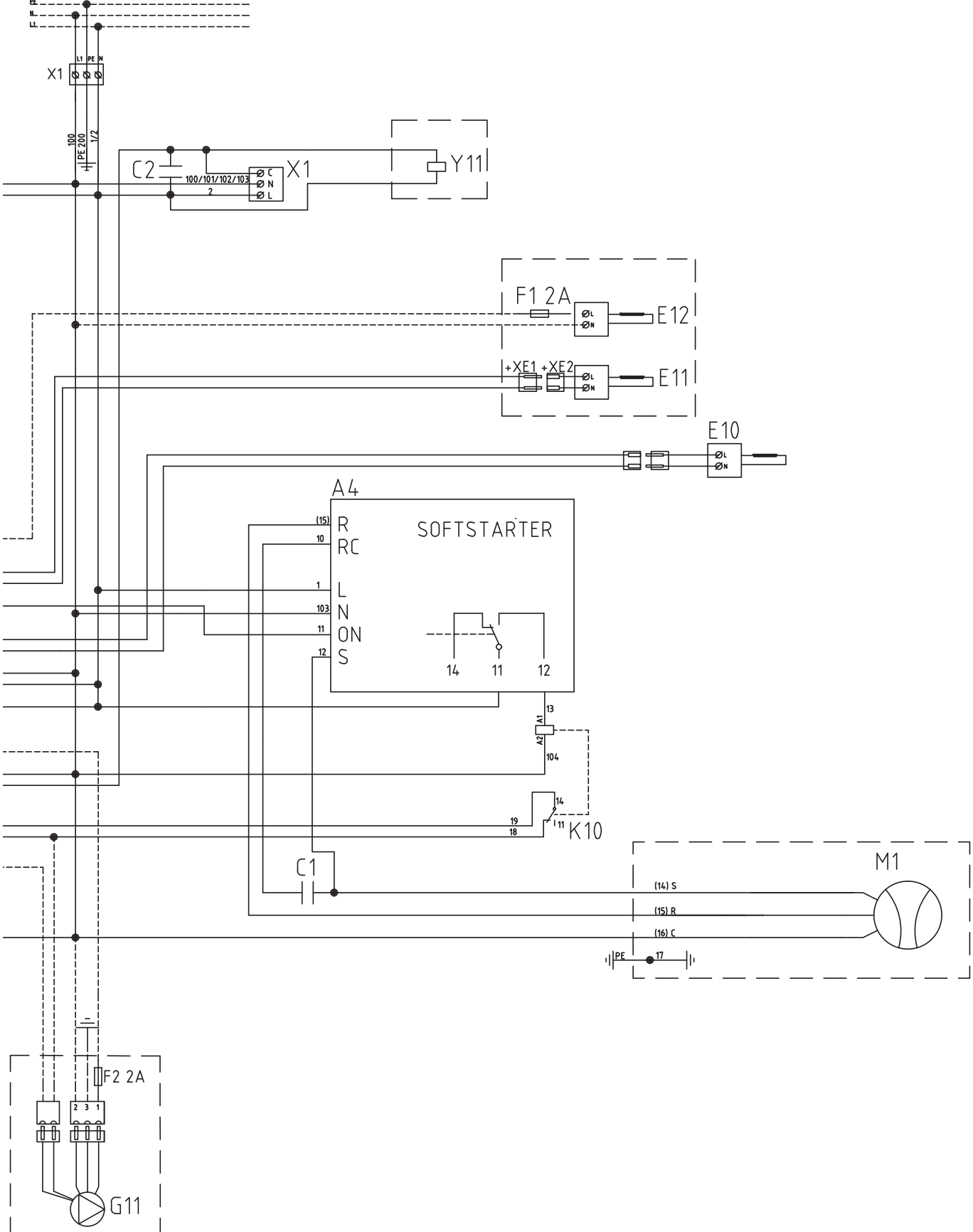


10.9 Elschema 230 V 1N~



Matning
(Svart kontaktidon)

1x230V



11. Första start

1. Kontrollera att pannan och systemet är vattenfyllda och avluftade.
2. Kontrollera att alla anslutningar är täta.
3. Kontrollera att givare och laddpump är elanslutna.
4. Strömsätt värmepumpen genom att slå till säkerhetsbrytaren (huvudbrytaren).

När systemet blivit uppvärmt, kontrollera att alla anslutningar är täta, de olika systemen avluftade, värme kommer ut i systemet och varmvatten ut på tappställen.

12. Ljuddata

Standard			
Modell	Ljudeffekt:	Ljudtryck 5 m*	Ljudtryck 10 m*
EcoAir 406	56 dB(A)	34-37 dB(A)	28-31 dB(A)
EcoAir 408	58 dB(A)	36-39 dB(A)	30-33 dB(A)
EcoAir 410	58 dB(A)	36-39 dB(A)	30-33 dB(A)
EcoAir 415	64 dB(A)	42-45 dB(A)	36-39 dB(A)
EcoAir 420	66 dB(A)	44-47 dB(A)	39-42 dB(A)

Silent mode			
Modell	Ljudeffekt	Ljudtryck 5 m*	Ljudtryck 10 m*
EcoAir 415	61 dB(A)	39-42 dB(A)	33-36 dB(A)
EcoAir 420	64 dB(A)	42-45 dB(A)	36-39 dB(A)

* Angivet ljudtryck ska ses som en fingervisning eftersom nivån påverkas av omgivningen. Det övre värdet motsvarar 100% reflekterande mark och vägg (slipad betong). Värden enligt EN12102.

Silent mode

CTC EcoAir 415 och 420 kan genom respektive styrning ställas om till "Silent mode". I detta läge går fläkten på ett lägre varvtal som gör att produkten låter mindre. Avgiven effekt kommer då att reduceras med någon eller några procent, beroende på driftsfall.

12.1 Data för givare

Temperatur °C	Sensor Type 1 NTC Resistans kΩ	Temperatur °C	Sensor Type 2 NTC Resistans kΩ	Temperatur °C	Sensor Type 3 NTC Resistans kΩ	Temperatur °C	NTC 50 Resistans kΩ
100	0.22	100	0.67	130	5.37	150	0.89
95	0.25	95	0.78	125	6.18	145	1.00
90	0.28	90	0.908	120	7.13	140	1.14
85	0.32	85	1.06	115	8.26	135	1.29
80	0.37	80	1.25	110	9.59	130	1.47
75	0.42	75	1.47	105	11.17	125	1.67
70	0.49	70	1.74	100	13.06	120	1.91
65	0.57	65	2.07	95	15.33	115	2.19
60	0.7	60	2.5	90	18.1	110	2.5
55	0.8	55	3.0	85	21.4	105	2.9
50	0.9	50	3.6	80	25.4	100	3.4
45	1.1	45	4.4	75	30.3	95	3.9
40	1.3	40	5.3	70	36.3	90	4.6
35	1.5	35	6.5	65	43.6	85	5.4
30	1.8	30	8.1	60	52.8	80	6.3
25	2.2	25	10	55	64.1	75	7.4
20	2.6	20	12.5	50	78.3	70	8.8
15	3.2	15	15.8	45	96.1	65	10.4
10	4	10	20	40	119	60	12.5
5	5	5	26	35	147	55	15
0	6	0	33	30	184	50	18
-5	7	-5	43	25	232	45	22
-10	9	-10	56	20	293	40	27
-15	12	-15	74	15	373	35	33
-20	15	-20	99	10	479	30	40
-25	19	-25	134	5	619	25	50
-30	25	-30	183			20	62
						15	78
						10	99
						5	126

Temperatur °C	NTC 22 k Resistans Ω
130	800
125	906
120	1027
115	1167
110	1330
105	1522
100	1746
95	2010
90	2320
85	2690
80	3130
75	3650
70	4280
65	5045
60	5960
55	7080
50	8450
45	10130
40	12200
35	14770
30	18000
25	22000
20	27100
15	33540
10	41800
5	52400
0	66200
-5	84750
-10	108000
-15	139000
-20	181000
-25	238000

Temperatur °C	NTC 015 Resistans Ω
40	5830
35	6940
30	8310
25	10000
20	12090
15	14690
10	17960
5	22050
0	27280
-5	33900
-10	42470
-15	53410
-20	67770
-25	86430

13. Drift och skötsel

När installatören installerat din nya värmepump ska ni tillsammans kontrollera att anläggningen är i fullgott skick. Låt installatören visa dig arbetsbrytare, regleranordningar och säkringar, så du vet hur anläggningen fungerar och ska skötas. Lufta radiatorerna (beroende på systemtyp) efter cirka tre dagars drift och fyll vid behov på mer vatten.

13.1 Avfrostning

CTC EcoAir 400 är utrustad med hetgasavfrostning. Värmepumpen känner kontinuerligt av om det finns behov av en avfrostning om så är fallet påbörjas avfrostningen, fläkten stannar, fyrvägsventilen vänder håll och den varma hetgasen går istället ut till förångaren. Ett pysande ljud hörs och vattnet rinner av förångaren. När produkten har avfrostat, startar fläkten och den varma hetgasen går istället in i kondensorn och värmepumpen återgår till normaldrift.

13.2 Fläkten

Fläkten startar 15 sekunder innan kompressorn startar och går tills kompressorn stannar. Vid avfrostning stannar fläkten och startar först igen när avfrostningen är klar.

13.3 Underhåll

En stor mängd luft passerar genom förångaren på CTC EcoAir 400. Löv och annat kan fastna och begränsa luftflödet. Minst en gång per år ska förångarbatteriet kontrolleras och rengöras från partiklar som hindrar luftflödet. Rengöring av förångare och ytterhölje görs med fuktig trasa eller mjuk borste. Inget annat återkommande underhåll eller tillsyn är nödvändig.

13.4 Återkommande underhåll

Efter tre veckors drift och var tredje månad det första året, därefter en gång/år:

- Kontrollera att installationen är fri från läckage.
- Kontrollera att produkten och systemet är fria från luft, avlufta om så erfordras.
- Kontrollera att förångaren är ren.
- Produkterna kräver **ingen** årlig kontroll när det gäller läckagekontroll av köldmediet

13.5 Driftsuppehåll

Värmepumpen stängs av med arbetsbrytaren. Om vattnet riskerar att frysa, se till att cirkulationsflöde finns genom värmepumpen, eller tappa ur allt vatten ur CTC EcoAir 400.

13.6 Kondensvattenråget

Kondensvattenråget samlar upp vatten som bildas på CTC EcoAirs förångare vid drift och avfrostning. Kondensvattenråget är försett med en elektrisk värmeslinga som håller råget isfritt vid minusgrader utomhus. Kondensvattenråget sitter i botten på baksidan av CTC EcoAir 400. Genom att lyfta på täckplåten, så kommer man åt att rensa och inspektera kondensvattenråget. Som tillbehör kan man köpa en värmekabel och koppla in i EcoAir 400. Kabeln monteras i avloppet från kondensrån till frostfritt avlopp.

14. Felsökning/Lämpliga åtgärder

CTC EcoAir 400 är konstruerad för att ge tillförlitlig drift och hög komfort samt dessutom ha en lång livslängd. Här får du olika tips som kan vara till hjälp och vägledning vid eventuella driftstörningar.

Om fel uppstår ska du alltid ta kontakt med den installatör som utfört installationen. Om denne i sin tur bedömer att det rör sig om ett material- eller fabrikationsfel, tar installatören kontakt med Enertech AB för kontroll och åtgärd av skadan. Ange alltid produktens tillverkningsnummer.

14.1 Luftproblem

Om skvalande ljud hörs från värmepumpen, kontrollera att den är ordentligt avluftad. Fyll vid behov på mer vatten, så att rätt tryck uppnås. Om fenomenet upprepar sig, låt en fackman kontrollera orsaken.

14.2 Larm

Eventuella larm och informationstexter från CTC EcoAir 400 visas i den styrande produkten, se därför dess manual.

14.3 Cirkulation och avfrostning

Om cirkulationen mellan inomhusdel och utomhusdel minskar avsevärt eller upphör, löser högtryckspressostaten ut. Orsaker till detta kan vara:

- fel på cirkulationspumpen/för liten cirkulationspump
- luft i ledningen
- igensatt kondensator
- andra mellanliggande hinder för vattenströmningen

Vid en avfrostning stannar fläkten men kompressorn är igång och smältvatten rinner ned i kondenstråget under värmepumpen. När avfrostningen upphör startar fläkten igen och till en början uppstår ett ångmoln, bestående av fuktig luft som kondenserar i den kalla utomhusluften. Detta är helt normalt och upphör efter några sekunder. Om värmepumpen värmer dåligt, kontrollera att det inte har uppstått någon onormal isbildning. Orsaker till detta kan vara:

- fel på avfrostningsautomatiken
- köldmediebrist (läckage)
- extrema väderförhållanden.

Tänk på att CTC EcoAir 400 är en uteluftsvärmepump som ger mindre värme vid sjunkande utomhustemperatur, samtidigt som husets värmebehov ökar. Detta innebär att du vid snabbt sjunkande utomhustemperaturer kan uppleva att värmepumpen ger dåligt med värme.



