

Användarhandbok  
**CTC CombiAir**  
**6, 8, 12, 16**  
Luft/vattenvärmepump



# Innehållsförteckning

<b>1 Viktig information</b>	<b>4</b>
Anläggningsdata	4
Säkerhetsinformation	5
Symboler	6
Märkning	6
Serienummer	7
Landsspecifik information	8
CTC CombiAir – Ett bra val	9
<b>2 Värmepumpen – husets hjärta</b>	<b>10</b>
Värmepumpens funktion	10
Styrning av CTC CombiAir	12
Skötsel av CTC CombiAir	13
<b>3 Komfortstörning</b>	<b>17</b>
Felsökning	17
<b>4 Tekniska uppgifter</b>	<b>18</b>
<b>5 Ordlista</b>	<b>19</b>
<b>Sakregister</b>	<b>23</b>
<b>Kontaktinformation</b>	<b>27</b>

# 1 Viktig information

## Anläggningsdata

Produkt	CTC CombiAir
Serienummer	
Installationsdatum	
Installatör	

*Serienummer ska alltid anges.*

Härmed intygas att installationen är gjord enligt anvisningar i CTCs installatörshandbok samt enligt gällande regler.

Datum \_\_\_\_\_ Sign \_\_\_\_\_

## Säkerhetsinformation

Apparaten får användas av barn över 8 år och av personer med fysisk, sensorisk eller mental funktionsnedsättning samt av personer som saknar erfarenhet eller kunskap under förutsättning att de får handledning eller instruktioner om hur man använder apparaten på ett säkert sätt och informeras så att de förstår eventuella risker. Barn får inte leka med apparaten. Låt inte barn rengöra eller underhålla apparaten utan handledning.

Med förbehåll för konstruktionsändringar.

CTC CombiAir ska installeras via allpolig brytare. Kabelarea ska vara dimensionerad efter vilken avsäkring som används.

Om matningskabeln är skadad får den endast ersättas av CTC, dess serviceombud eller liknande behörig personal för att undvika eventuell fara och skada.

## Symboler



### **OBS!**

Denna symbol betyder fara för människa eller maskin.



### **TÄNK PÅ!**

Vid denna symbol finns viktig information om vad du ska tänka på när du sköter din anläggning.



### **TIPS!**

Vid denna symbol finns tips om hur du kan underlätta handhavandet av produkten.

## Märkning

**CE** CE-märket är obligatoriskt för de flesta produkter som säljs inom EU, oavsett var de är tillverkade.

**IP24** Klassificering av inkapsling av elektroteknisk utrustning.



Fara för människa eller maskin.



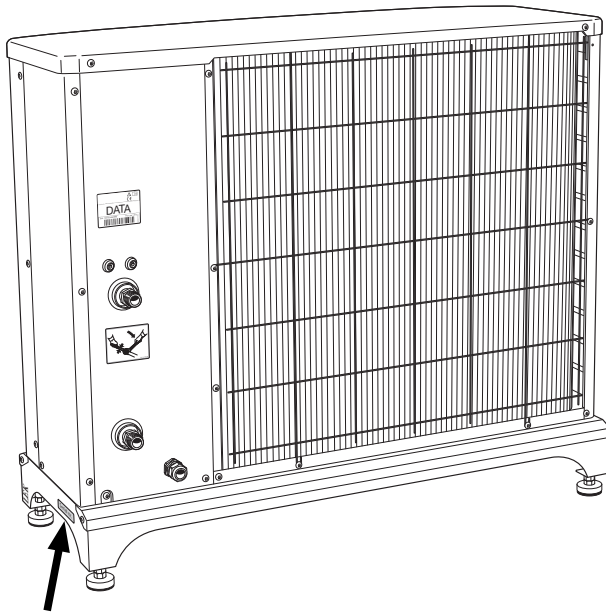
Läs användarhandboken.



Läs installatörshandboken.

# Serienummer

Serienumret på CTC CombiAir hittas du nere på sidan av foten.



Serienummer



## TÄNK PÅ!

Produktens serienummer (12 siffror) behöver du vid service- och supporttjänsten.

# Landsspecifik information

## Sverige

### ***Registrera din installation för garanti!***

När du köper en ny produkt från CTC ingår tre års garanti och för våra värmepumpar ingår ytterligare tre års trygghetsförsäkring vilket ger dig totalt sex års trygghet. För vidare information se CTC Trygghet. Det enda som krävs är att du registrerar din produkt inom en månad efter installation och att du har en gällande försäkring för din bostad som inkluderar maskinskada. På [ctc.se](http://ctc.se) registrerar du din installation. Fyll i formuläret och tryck på skicka-knappen (bekräftelse på garantiregistreringen skickas till samtliga ifyllda e-postadresser). Efter registrering skickas sedan ett försäkringsbevis från Arctic hem till dig.

[www.ctc.se/garantiregistrering](http://www.ctc.se/garantiregistrering)

<https://ctc.se/varfor-ctc>



## CTC CombiAir – Ett bra val

CTC CombiAir är en luft/vattenvärmepump, speciellt framtagen för nordiskt klimat, som utnyttjar utomhusluften som sin energikälla.

Värmepumpen är avsedd att anslutas till vattenburna värmesystem och kan både värma varmvatten effektivt vid hög utomhustemperatur och ge hög effekt vid lägre utomhustemperatur till värmesystemet.

Sjunker utomhustemperaturen ner till en nivå under stopptemperaturen måste all uppvärmning ske med extern tillsatsvärme.

### Utmärkande egenskaper för CTC CombiAir :

- **Effektiv twin rotary kompressor**

Effektiv twin rotary kompressor som arbetar ner till -20 °C.

- **Intelligent styrning**

CTC CombiAir kopplas till intelligent styrning för optimal kontroll av värmepumpen.

- **Fläkten**

CTC CombiAir har en automatisk kapacitetsreglering av fläkten.

- **Lång livslängd**

Material har valts för lång livslängd och stor tålighet mot nordiska utomhusförhållanden.

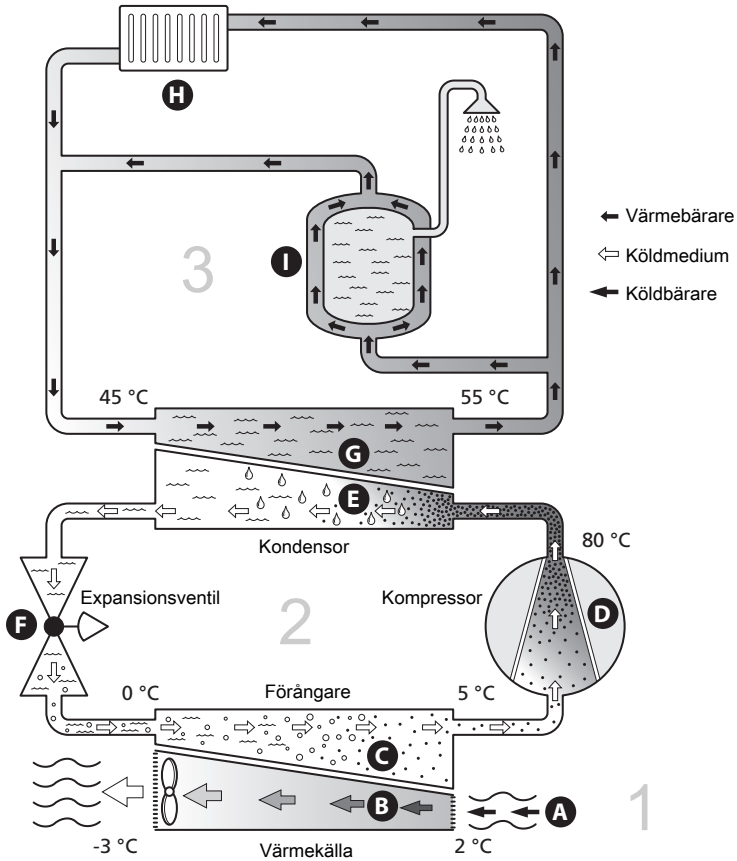
Material har valts för lång livslängd.

- **Tyst drift**

CTC CombiAir har tyst drift-funktionen som tillåter schemaläggning av när CTC CombiAir ska arbeta på en ännu lägre ljudnivå.

# 2 Värmepumpen – husets hjärta

## Värmepumpens funktion



Temperaturerna är endast exempel och kan variera mellan olika installationer och årstider.

En luft/vattenvärmepump kan utnyttja utomhusluften till att värma upp en bostad. Omvandlingen av energin i utomhusluften till bostadsvärme sker i tre olika kretsar. I köldbärarkretsen (1) hämtas gratis värmeenergi från omgivningen och transporteras till värmepumpen. I köldmediekretsen (2) höjer värmepumpen den hämtade värmens låga temperatur till en hög temperatur. I värmebärarkretsen (3) distribueras värmen ut i huset.

#### *Uteluften*

- A** Uteluften sugas in i värmepumpen.
- B** Fläkten leder sedan luften till värmepumpens förångare. Här avger luften värmeenergi till köldmediet och luftens temperatur sjunker. Därefter blåses den kalla luften ut ur värmepumpen.

#### *Köldmediekretsen*

- C** I ett slutet system i värmepumpen cirkulerar en gas, ett köldmedium, som också passerar förångaren. Köldmediet har mycket låg kokpunkt. I förångaren tar köldmediet emot värmeenergi från uteluften och börjar koka.
- D** Gasen som bildas vid kokningen leds in i en eldriven kompressor. När gasen komprimeras höjs trycket och gasens temperatur ökar kraftigt, från ca 5 °C till ca 80 °C.
- E** Från kompressorn trycks gasen in i en värmeväxlare, kondensorn, där den lämnar ifrån sig värmeenergi till husets värmesystem, varvid gasen kyls ned och kondenserar till vätska igen.
- F** Eftersom trycket fortfarande är högt får köldmediet passera en expansionsventil, där trycket sänks så att köldmediet återfår sin ursprungliga temperatur. Köldmediet har nu gått ett varv. Det leds in i förångaren igen och processen upprepas.

#### *Värmebärarkretsen*

- G** Den värmeenergi som köldmediet avger i kondensorn upptas av klimatsystemets vatten, värmebäraren, som värms upp till ca 55 °C (framledningstemperatur).
- H** Värmebäraren cirkulerar i ett slutet system och transporterar det uppvärmda vattnets värmeenergi in till husets varmvattenberedare och radiatorer/värmeslingor.

Temperaturerna är endast exempel och kan variera mellan olika installationer och årstider.

## Styrning av CTC CombiAir

CTC CombiAir styrs på olika sätt beroende på hur ditt system ser ut. Du styr värmepumpen via din inomhusmodul (CTC EcoZenith i360 H/L eller styrmodul (CTC EcoLogic M, L). Se respektive manual för mer information.

Vid installationen gör installatören de nödvändiga inställningarna av värmepumpen i inomhusmodulen eller styrmodulen, för att värmepumpen ska arbeta optimalt i just ditt system.

# Skötsel av CTC CombiAir

## Regelbundna kontroller

Då din värmepump är placerad utomhus måste ett visst yttre underhåll utföras.



### **OBS!**

Bristande tillsyn kan medföra allvarliga skador på CTC CombiAir som ej täcks av garantin.

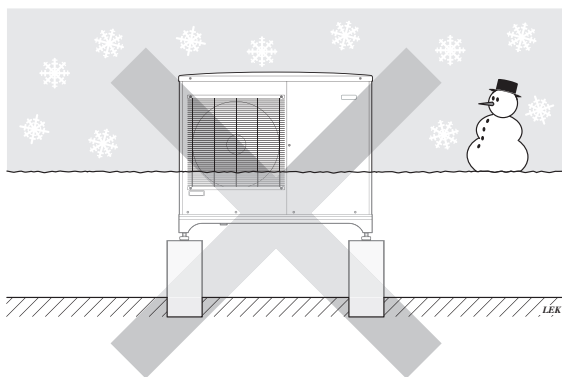
### **Kontroll av galler och bottenplatta**

Du ska regelbundet under hela året se till att gallren inte blockeras av löv, snö eller annat.

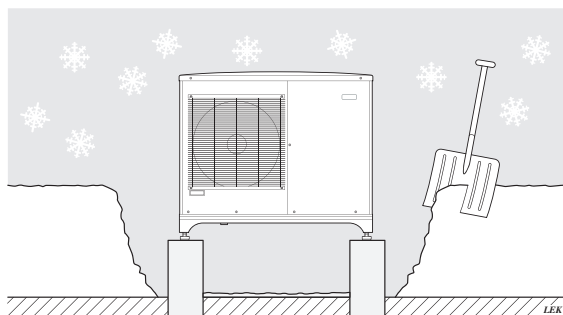
Du bör hålla extra uppsikt vid kraftig vind och/eller snöfall då detta förorsakar att gallren sätts igen.

Kontrollera även att avrinningshål i bottenplattan är fria från smuts och löv.

Kontrollera regelbundet att kondensvattnet avleds korrekt genom kondensvattenröret. Fråga din installatör vid behov av hjälp.



Undvik uppbyggnad av snö som täcker för gallren på CTC CombiAir .



Håll fritt från snö och/eller is.

### **Rengöring av ytterhölje**

Vid behov kan du rengöra ytterhöljet med en fuktad trasa.

Du bör iakttaga försiktighet så värmepumpen inte repas vid rengöringen. Undvik att spola med vatten in i gallerna eller på sidorna på ett sådant sätt att vatten kan tränga in i CTC CombiAir. Undvik även att CTC CombiAir kommer i kontakt med alkaliska rengöringsmedel.

### **Vid längre strömavbrott**

Vid längre strömavbrott är det att rekommendera tömning av den del av värmesystemet som finns utomhus. Din installatör har monterat en avstängnings- och en avtappningsventil för att underlätta detta. Fråga din installatör om du är osäker.

### **Tyst drift**

Möjlighet finns att sätta värmepumpen i "tyst drift", vilket sänker värmepumpens ljudnivå. Funktionen kan hjälpa när CTC CombiAir måste placeras i ljudkänsliga områden. Funktionen bör endast användas i begränsade perioder, eftersom CTC CombiAir eventuellt inte uppnår sin dimensionerade effekt.

### **Spartips**

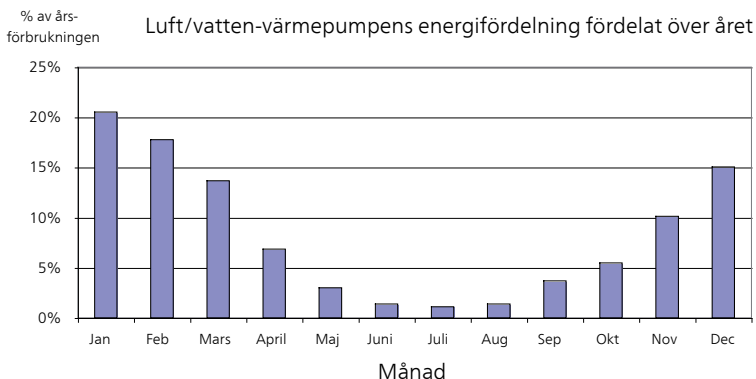
Din värmepumpsinstallation ska ge värme eller kyla och/eller varmvatten. Det kommer den att göra utifrån de styrinställningar som gjorts.

Faktorer som inverkar på energiåtgången är t.ex. inomhustemperatur, varmvattenförbrukning, hur välisolerat huset är samt om huset har många stora fönsterytor. Husets läge, t.ex. om det är mycket vindutsatt, påverkar också.

Tänk också på att:

- Öppna termostatventilerna helt (med undantag av de i rum som av olika anledningar önskas svalare t.ex. sovrum). Termostaterna bromsar upp flödet i värmesystemet vilket värmepumpen vill kompensera med ökad temperatur. Den kommer då att jobba mer och förbrukar därmed också mer elenergi.
- Sänka eller justera inställningarna för värme i eventuellt externt styrsystem.

## Elförbrukning



Att höja inomhustemperaturen en grad gör att elförbrukningen ökar med ca 5%.

## Hushållsel

Man har länge räknat med att en genomsnittlig svensk bostad har en ungefärlig årsförbrukning på ca. 5000 kWh hushållsel/år. I dagens samhälle ligger det ofta mellan 6000-12000 kWh/år.

Apparat	Normal Effekt (W)		Ung. årsförbrukning (kWh)
	Drift	Standby	
TV (Drift: 5 h/dygn, Standby: 19 h/dygn)	200	2	380
Digitalbox (Drift: 5 h/dygn, Standby: 19 h/dygn)	11	10	90
DVD (Drift: 2 h/vecka)	15	5	45
TV-spel (Drift: 6 h/vecka)	160	2	67
Radio/stereo (Drift: 3 h/dygn)	40	1	50

Apparat	Normal Effekt (W)		Ung. årsförbrukning (kWh)
Dator inkl. skärm (Drift: 3 h/dygn, standby 21 h/dygn)	100	2	120
Glödlampa (Drift 8 h/dygn)	60	-	175
Spotlight, Halogen (Drift 8 h/dygn)	20	-	58
Kyl (Drift: 24 h/dygn)	100	-	165
Frys (Drift: 24 h/dygn)	120	-	380
Spis, plattor (Drift: 40 min/dygn)	1500	-	365
Spis, ugn (Drift: 2 h/vecka)	3000	-	310
Diskmaskin, kallvattenansluten (Drift 1 ggr/dygn)	2000	-	730
Tvättmaskin (Drift: 1 ggr/dygn)	2000	-	730
Torktumlare (Drift: 1 ggr/dygn)	2000	-	730
Dammsugare (Drift: 2 h/vecka)	1000	-	100
Motorvärmare (Drift: 1 h/dygn, 4 månader om året)	400	-	50
Kupévärmare (Drift: 1 h/dygn, 4 månader om året)	800	-	100

Dessa värden är ungefärliga exempelvärden.

Exempel: En familj med 2 barn bor i en villa med 1 st TV, 1 st digitalbox, 1 st DVD-spelare, 1 TV-spel, 2 datorer, 3 stereoapparater, 2 glödlampor på toaletten, 2 glödlampor i badrummet, 4 glödlampor i köket, 3 glödlampor utomhus, tvättmaskin, torktumlare, diskmaskin, kyl, frys, spis, dammsugare, motorvärmare = 6240 kWh hushållsel/år.

## Energimätare

Ta till vana att kontrollera bostadens energimätare regelbundet, gärna en gång i månaden. På så sätt upptäcker du snabbt om elförbrukningen ändras.

Nybyggda hus har ofta dubbla energimätare, utnyttja gärna mellanskillnaden till att räkna ut din hushållsel.

## Nybyggnation

Nybyggda hus går det första året igenom en uttorkningsprocess. Huset kan då förbruka väsentligt mycket mer energi än det kommer göra därefter. Efter 1-2 år bör man åter igen justera in värmekurva, förskjutning av värmekurva samt bostadens termostatventiler, då värmesystemet i regel kräver en lägre temperatur när uttorkningsprocessen är avslutad.



# 3 Komfortstörning

## Felsökning



### **OBS!**

Ingrepp bakom fastskruvade luckor får endast göras av eller under överinseende av behörig installatör.

### **Grundläggande åtgärder**

- Se till att luftflödet till CTC CombiAir ej är blockerat av främmande föremål.
- Kontrollera att CTC CombiAir inte har några yttre skador.

### **Isuppbbyggnad på fläkt, galler och / eller fläktkonan på CTC CombiAir**

Om problem uppstår, kontakta din installatör.

### **Vatten under CTC CombiAir (större mängd)**

Kontrollera att vattenavledningen via kondensvattenröret (KVR 10) fungerar.

# 4 Tekniska uppgifter

Detaljerade tekniska data för denna produkt hittar du i installatörshandboken.

# 5 Ordlista

## Balanstemperatur

Balanstemperatur är den utomhustemperatur då värmepumpens avgivna effekt är lika stor som husets effektbehov. Detta innebär att värmepumpen täcker hela husets effektbehov ner till denna temperatur.

## Cirkulationspump

Pump som cirkulerar vätska i ett rörsystem.

## COP

Om det står att en värmepump har COP 5, betyder detta att du endast betalar för en femtedel av ditt värmebehov. Detta är alltså värmepumpens verkningsgrad. Denna mäts fram vid olika mätvärden, t.ex.: 7 / 45 där 7 står för utomhustemperaturen och där 45 står för hur många grader framledningstemperaturen håller.

## Dubbelmantlad tank

En beredare med tappvarmvatten (kranvatten) omsluts av ett yttre kärl med pannvatten (till husets radiatorer/element). Värmepumpen värmer pannvattnet som, förutom att det går ut till husets alla radiatorer/element, värmer tappvarmvattnet i det inre kärlet.

## El tillsats

Detta är den el som t.ex. en elpatron skjuter till under årets absolut kallaste dagar för att täcka det uppvärmningsbehov som inte värmepumpen klarar.

## Expansionskärl

Kärl med värmebärandevätska vars uppgift är att jämna ut trycket i värmebärarsystemet.

## Expansionsventil

Ventil som sänker trycket på köldmediet, vilket gör att köldmediets temperatur sjunker.

## Fläkt

I värmedrift transporterar fläkten energi från omgivningsluften till värmepumpen. I kyl drift transporterar fläkten energi från värmepumpen till omgivningsluften.

## Framledning

Den ledning i vilken det uppvärmda vattnet transporteras från värmepumpen ut till husets värmesystem (radiatorer/värmslingor).

## Framledningstemperatur

Temperaturen på det uppvärmda vatten som värmepumpen skickar ut till värmesystemet.

## Förångare

Värmeväxlare där köldmedievätskan förångas genom att uppta värmeenergi från luften som då kyls ned.

## Klimatsystem

Klimatsystem kan även kallas värmesystem. Med hjälp av radiatorer (element), slingor i golvet eller fläktkonvektorer värms bostaden.

## Komfortstörning

Komfortstörning innebär oönskade ändringar i varmvatten-/inomhuskomforten, t.ex. att temperaturen på varmvattnet är för låg eller om inomhus-temperaturen inte är på önskad nivå.

En driftstörning i värmepumpen kan ibland märkas i form av en komfortstörning.

I de allra flesta fallen märker värmepumpen av en driftstörning och visar detta med larm i displayen.

## Kompressor

Komprimerar (trycker ihop) det gasformiga köldmediet. När köldmediet trycks ihop ökar trycket och temperaturen.

## Kondensor

Värmeväxlare där det heta gasformiga köldmediet kondenserar (kyls ned och blir vätska) och då avger värmeenergi till husets värme- och varmvattensystem.

## Köldmedium

Ämne som cirkulerar i en sluten krets i värmepumpen och som genom tryckförändringar växelvis förångas och kondenseras. Vid förångningen upptar köldmediet värmeenergi och vid kondenseringen avges värmeenergi.

## Laddpump

Se "Cirkulationspump".

## Laddslinga

Med en laddslinga värms tappvarmvattnet (kranvatten) i beredaren med värmevatten (värmebärare) från CTC CombiAir .

## Omgivningstemperaturgivare

En givare som är placerad utomhus på eller i närheten av värmepumpen. Denna givare talar om för värmepumpen vilken temperatur det är där givaren är placerad.

## Pressostat

Tryckvakt som ger larm och/eller stoppar kompressorn om otillåtna tryck uppstår i systemet. En högtryckspressostat löser ut om kondenseringstrycket är för högt. En lågtryckspressostat löser ut om förångningstrycket är för lågt.

## Radiator

Ett annat ord för element. För att kunna användas tillsammans med CTC CombiAir måste de vara vattenfyllda.

## Reservläge

Ett läge man kan välja om det har inträffat ett fel som gör att värmepumpen inte går. När värmepumpen står i reservläge värms bostaden och/eller varmvattnet med hjälp av en elpatron.

## Returledning

Den ledning i vilken vattnet transporteras tillbaka till värmepumpen från husets värmesystem (radiatorer/värmeslingor).

## Returledningstemperatur

Temperaturen på det vatten som återvänder till värmepumpen efter ha avgett värmeenergi till radiatorer/värmeslingor.

## Slingtank

En beredare med slinga i. Vattnet i slingan värmer upp vattnet i beredaren.

## Säkerhetsventil

En ventil som öppnar och släpper ut lite vätska om trycket blir för högt.

## Tappvarmvatten

Det vatten man t.ex. duschar i.

## Tillsatsvärme

Tillsatsvärme är den värme som produceras utöver det som kompressorn i din värmepump levererar. Tillsatsvärme kan vara t.ex. elpatron, elkasset, solanläggning, gas-/olja-/pellets-/vedpanna eller fjärrvärme.

## Tyst drift

Ett läge där maximalnivån för effekten begränsas för att uppnå en ljudsänkning från värmepumpen.

## Varmvattenberedare

Kärl där tappvattnet värms.

## Verkningsgrad

Ett mått på hur effektiv värmepumpen är. Ju högre värde desto bättre.

## Värmebärare

Varm vätska, ofta vanligt vatten, som skickas från värmepumpen till husets klimatsystem och gör att det blir varmt i bostaden. Värmebäraren värmer även varmvattnet.

## Värmebärarsida

Rör till husets klimatsystem utgör värmebärarsidan.

## Värmefaktor

Mått på hur mycket värmeenergi värmepumpen avger i förhållande till den elenergi den behöver för sin drift. Ett annat ord för detta är COP.

## Värmeväxlare

Anordning som överför värmeenergi från ett medium till ett annat utan att medierna blandas. Exempel på olika värmeväxlare är förångare och kondensator.

## Växelventil

En ventil som kan skicka vätska åt två olika håll. Det är en växelventil som gör att vätska skickas till klimatsystemet när värmepumpen gör husvärme och till varmvattenberedaren när värmepumpen gör varmvatten.

# 6 Sakregister

## A

Anläggningsdata, 4

## C

CTC CombiAir – Ett bra val, 9

## E

Elförbrukning, 15

## F

Felsökning, 17

Vatten under CTC CombiAir (större mängd), 17

## G

Grundläggande åtgärder, 17

## K

Komfortstörning, 17

Felsökning, 17

Grundläggande åtgärder, 17

## M

Märkning, 6

## O

Ordlista, 19

## R

Regelbundna kontroller, 13

## S

Serienummer, 7

Skötsel av CTC CombiAir , 13

Regelbundna kontroller, 13

Spartips, 14

Tyst drift, 14

Vid längre strömavbrott, 14

Spartips, 14

Elförbrukning, 15

Styrning av CTC CombiAir , 12

Symboler, 6

Säkerhetsinformation, 5

Märkning, 6

Symboler, 6

## T

Tekniska uppgifter, 18

Tyst drift, 14

## V

Vatten under CTC CombiAir (större mängd), 17

Vid längre strömavbrott, 14

Viktig information, 4

Anläggningsdata, 4

CTC CombiAir – Ett bra val, 9

Serienummer, 7

Säkerhetsinformation, 5

Värmepumpen – husets hjärta, 10

Skötsel av CTC CombiAir , 13

Styrning av CTC CombiAir , 12

Värmepumpens funktion, 10

Värmepumpens funktion, 10–11



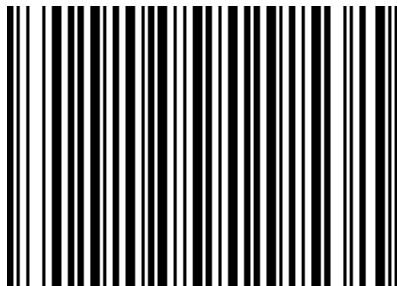








**Enertech AB**  
P.O Box 309  
SE-341 26  
Ljungby, Sweden  
[www.ctc.se](http://www.ctc.se)



16250164