



Providing sustainable energy solutions worldwide

Installations- och skötselanvisning
CTC AT 1 / AT 2
Akkumulatortankar

VIKTIGT
LÄS NOGGRANT INNAN ANVÄNDNING
BEHÅLL FÖR FRAMTIDA BRUK



Installations- och skötselanvisning

CTC AT 1 / AT 2

Akkumulatortankar



Innehållsförteckning

Säkerhetsföreskrifter	9
1. Viktigt att tänka på!	10
1.1 Transport	10
1.2 Placering	10
1.3 Återvinning	10
1.4 Efter driftsättning	10
2. Drift och skötsel	11
3. Demontering och montering av isolering	12
4. Rörinstallation	13
5. CTC AT 2. 300 (3 bar)	14
6. CTC AT 2. 500 (3 bar)	15
7. CTC AT 2. 500 (6 bar)	16
8. CTC AT 2. 750 (3 bar)	17
9. CTC AT 2. 750 (6 bar)	18
10. CTC AT 1. 300/25 (3 bar)	19
11. CTC AT 1. 500/25 (3 bar)	20
12. CTC AT 1. 500/50 (3 bar)	21
13. CTC AT 1. 500/50 (6 bar)	22
14. CTC AT 1.750/50 (3 bar)	23
15. CTC AT 1. 750/50 (6 bar)	24
16. CTC AT 1. 750/75 (3 bar)	25
17. CTC AT 1. 750/75 (6 bar)	26
Garantibestämmelser	27

För ditt eget minne

Fyll i uppgifterna nedan. De kan vara bra att ha till hands om något händer.

Produkt:	Tillverkningsnummer:
Rörinstallation utförd av:	Namn:
Datum:	Tel. nr.:

Med reservation för tryckfel. Rätten till konstruktionsändringar förbehålles.

Checklista

Checklistan ska alltid fyllas i av installatören

- Vid eventuell service kan denna handling komma att efterfrågas
- Installationen skall alltid följa de anvisningar som finns i installation & skötselavvisningen
- Installationen skall alltid följa fackmannamässig praxis

Efter installationen skall anläggningen besiktigas och funktionen skall kontrolleras enligt punkterna nedan:

Rörinstallation

- Systemet påfyllt, placerad och injusterad på fackmannamässigt sätt enligt anvisning
- Produkten placerad så att service är möjlig
- Pumpar, ventiler etc dimensionerade för erforderliga flöden
- Anläggningen läckage och täthetsprovad
- Luftning utförd (etterluftning kan vara nödvändig)
- Säkerhetsutrustning monterad och kontrollerad/funktionstestad
- Spillrör från säkerhetsventiler dragna till golvbrunn
- Tanksystemet genomspolat med kallt färskvatten enligt instruktion i denna anvisning
- Återbesök med kontroll av täthet och avluftning av systemet utförd

Elinstallation

- Arbetsbrytare monterad
- Korrekt kabeldragning, utförd enligt gällande regler
- Korrekt avsäkring installerad (gruppsäkring)

Information till kund (anpassas för aktuell installation)

- Uppstart tillsammans kund/installatör
- Genomgång av till tanksystemet ansluten uppvärmningsenhet
- Installations- och skötselavvisning överlämnad till kund
- Kontroll och påfyllning, värmesystem
- Intrimningsinformation, inställningar av ventiler etc.
- Information om ev. driftstörningar och åtgärder
- Placering och inställning av blandningsventil för tappvarmvatten
- Funktionstest av säkerhetsventiler
- Garantier och ev försäkringar
- Installationsbevis/försäkring ifyllda och postade
- Information och tillvägagångssätt vid felanmälan

Datum / Kund

Datum / Installatör



Om denna anvisning ej följs vid installation, drift och skötsel är Eneritech:s åtagande enligt gällande garantibestämmelser ej bindande

Grattis till din nya produkt!



Du har precis köpt en CTC Ackumulatortank (CTC AT), som vi hoppas att du ska bli mycket nöjd med.

CTC Ackumulatortankar är slingtankar och volymtankar på 300-750 liter som är anpassade för nästan alla typer av energikällor. De finns i flera modeller och storlekar och kan dessutom kombineras för att passa i de flesta värmesystem och fastigheter.

Alla tankarna är välisolerade med polyuretan för minsta möjliga energiförlust.

CTC Ackumulatortank 1 är en serie slingtankar för effektiv uppvärmning av tappvarmvatten. Uppvärmningen av tappvarmvattnet sker via kamflänsringor som värms av radiatorvattnet inne i tanken.

CTC Ackumulatortank 2 är en serie volymtankar som kan kopplas samman till önskad ackumuleringsvolym.

Vid vedeldning behövs en ackumulatortank för att lagra energin eftersom vedpannan oftast producerar mer energi än man för tillfället kan förbruka. Storleken på tanken beror på husets storlek och vilken typ av vedpanna som är installerad.

Säkerhetsföreskrifter



Bryt strömmen med allpolig brytare före alla ingrepp i produkten.



Produkten måste kopplas till skyddsjord



Produkten klassas som IPX1. Produkten får ej spolras med vatten.



Vid hantering av produkten med lyftögla eller liknande se till att lyftdon, öglor och övriga delar är oskadade. Vistas aldrig under upphissad produkt.



Ingrepp i produkten får endast utföras av behörig person.



Kontroll av säkerhetsventil:

-Säkerhetsventil för panna/system och tappvarmvatten ska kontrolleras regelbundet.



Denna apparat kan användas av barn från 8 års ålder och uppåt, samt personer med nedsatt fysisk, sensorisk eller mental förmåga, brist på erfarenhet eller kunskap, om de under överseende eller med givna instruktioner fått kunskap om hur apparaten används på ett säkert sätt och förstår riskerna det medför. Barn ska inte leka med apparaten. Rengöring och underhåll ska inte utföras av barn utan överseende.



Om denna anvisning ej följs vid installation, drift och skötsel är Enertech:s åtagande enligt gällande garantibestämmelser ej bindande




Information i denna typ av ruta [!], är extra viktig för korrekt installation och användning av produkten.

1. Viktigt att tänka på!

Kontrollera speciellt följande punkter vid leverans och installation:

1.1 Transport

- Transportera CTC Ackumulatortank till uppställningsplatsen innan emballaget tas av. Produkten ska transporteras och lagerhållas stående.
- Hantera CTC Ackumulatortank på något av följande sätt:
 - Gaffeltruck
 - Lyftögla som monterats i muff i mitten på tankens ovansida.
 - Lyftband runt pallan. OBS! Kan enbart användas med emballaget på. Tänk på att produkten har hög tyngdpunkt och bör hanteras varsamt.

 Produkten skall lagerhållas och transporteras stående.

1.2 Placering

- Ta bort emballaget och kontrollera före monteringen att produkten inte har blivit skadad under transporten. Anmäl eventuella transportskador till speditören.
- Placera produkten på ett fast underlag, helst betongfundament och vattras in med hjälp av ställskruvarna i botten av tanken. De modeller som saknar ställskruvar kan vattras in med hjälp av mellanlägg. Detta skall göras innan ackumulatortanken kopplas till rörledningar och innan den vattenfylls.
Om produkten ska stå på en mjuk matta måste underlagsplattor placeras under ställfötterna.
- Tänk på att det ska finnas ett serviceutrymme av minst 1 meter framför produkten. Utrymme behövs också runt produkten för montering av isolering och plåttak.
- Produkten får heller inte sänkas under golvnivå.
- Anslutningar som inte används pluggas igen på lämpligt sätt. Under vattenfyllning kan kondensering på tankens utsida ske. Detta visar sig genom att vatten kan finnas på golvet under tanken. Denna kondensering upphör när tanken har värmts upp. Golvbrunn skall finnas i samma utrymme.

1.3 Återvinning

- Emballaget skall lämnas in till återvinningsstation eller till installatör för korrekt avfallshantering.
- Uttjänt produkt ska tas om hand på ett korrekt sätt och transporteras till avfallsstation eller återförsäljare som erbjuder denna typ av service. Produkten tillåts ej slängas som hushållsavfall.

1.4 Efter driftsättning

- Installatör anvisar fastighetsägare kring systemets uppbyggnad och service
- Installatör fyller i checklista och kontaktinformation - kund och installatör signerar listan som sparas av kund.
- Se till att registrering för garanti och försäkring görs på CTC:s hemsida: www.ctc.se/registrera-din-installation-for-garanti/

2. Drift och skötsel

När CTC Ackumulatortank har blivit installerad bör installatören och du tillsammans kontrollera att anläggningen är i fullgott skick. Låt installatören visa, så att du vet hur anläggningen fungerar och ska skötas. Lufta radiatorerna efter cirka tre dagars drift och fyll på mer vatten vid behov.

Trycksätt innan uppfyllning av radiatorsystemet (omslutande vatten). Drifttrycket får ej överstiga angivet tryck på typskylten. En säkerhetsventil ska alltid monteras.

Säkerhetsventil för tank och radiatorsystem

Kontrollera regelbundet att säkerhetsventilen fungerar genom att manuellt vrida ventilvredet och se att vatten kommer ut. Kontrollera att det kommer vatten ur spilledningen. Utloppet från spilledningen måste alltid vara öppet. Hett vatten kan droppa från säkerhetsventilen.

Kontrollera regelbundet alla anslutningar för eventuella läkage (även kringutrustning t ex värmepanna etc).

Avtappning

Tanken ska vara strömlös vid avtappning. Avtappningsventilen kan monteras direkt på någon av de nedre anslutningarna om sådan finns ledig alternativt på lågt placerat rör. Vid avtappning av hela systemet ska shuntventilen stå fullt öppen, det vill säga vriden maximalt moturs. Luft måste tillföras vid slutet system.

Driftuppehåll

Om vattnet riskerar att frysa vid driftuppehåll ska allt vatten tappas ur tank och radiatorsystem. Varmvattenslingorna, som innehåller cirka 6 liter per slinga, töms genom att föra ner en slang längst ner i kallvattenanslutningarna och sedan tappa ur genom hävertverkan.

Ljudproblem

Ljud som uppkommer vid snabba tryckskillnader i tappvattensystemet kan förekomma. Dessa beror på tryckstötter som blir då exempelvis engreppsblandare av äldre modell slås av hastigt. Detta är inget fel i CTC Ackumulatortank och löses enkelt genom att byta till blandare med så kallad mjukstängande funktion. Vid missljud från hårt stängande disk- och tvättmaskiner kan detta åtgärdas med en tryckslagsdämpare. En tryckslagsdämpare kan även vara ett alternativ till mjukstängande tappvattenkranar. Att minimera tryckstötter är fördelaktigt för hela tappvattensystemet i fastigheten!

Om skvalande ljud hörs från produkten, kontrollera att den är ordentligt avluftad. Vrid säkerhetsventilen för pannan så att eventuell luft kan evakueras. Fyll vid behov på mer vatten, så att rätt tryck uppnås. Om fenomenet upprepar sig, låt en fackman kontrollera orsaken.

3. Demontering och montering av isolering

Denna instruktion gäller för ackumulatortankar av modellerna:

- CTC AT 1. 500/50 (6 bar)
- CTC AT 1. 750/50 (3 bar)
- CTC AT 1. 750/75 (3 bar)
- CTC AT 2. 750 (3 bar)

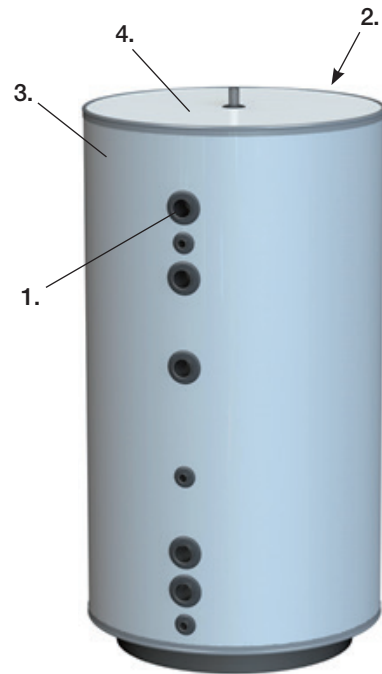
Det krävs 2 personer för att demontera och montera isoleringen.

Demontering

1. Avlägsna täckbrickorna (1) runt muffarna.
2. Knäpp upp klämmorna (2) på baksidan av tanken, dra isär kardborrebanden försiktigt. Lossa klämman från kroken uppe och nere.
3. Ta tag i plåten (3) och gå runt tanken åt var sitt håll, se till att isoleringen följer med och inte har fastnat runt muffarna. Lägg ner den försiktigt med isoleringen uppåt.
4. Avlägsna topplåten (4).

Montering

1. Lägg på topplåten.
2. Lyft upp plåten försiktigt och gå runt tanken. Under tiden som en person håller ihop plåten på baksidan av tanken, går den andre till framsidan och trycker försiktigt plåten med isoleringen över muffarna.
3. Sätt klämman i kroken uppe och nere utan att spännen fast dom ännu. Börja framifrån i mitten av tanken och gå åt var sitt håll och pressa samtidigt isoleringen mot tanken så att kardborren kan fästas i varandra. Tryck fast listen på topplåten, börja framifrån och gå åt sidorna. Knacka lätt med en plasthammare så att plåten går in i spåret på listen ordentligt.
4. Spänn ihop spännet, se till att listen går rakt emot och ej omlott, spänn den nedre på samma sätt.
5. Montera tillbaka täckbrickorna.



4. Rörinstallation

Installationen ska utföras i enlighet med gällande värme- och varmvattennormer, se BBR samt Varm- och hetvattenanvisningarna. Produkten ska anslutas till expansionskärl i öppet eller slutet system. Glöm inte att spola rent radiatorsystemen före anslutning.

Anslutningar, placering och dimensioner

Se Tekniska data för respektive produkt.

Röranslutning av produkten


Om glödgade rör används ska stödhylsa monteras.

Blandningsventil

För att undvika skällningsrisk ska en blandningsventil monteras på tappvarmvattnet.

Säkerhetsventiler

Säkerhetsventiler till tappvattenkrets och panna medföljer ej leveransen. Spilledningarna ansluts till golvbrunn, antingen direkt, eller om avståndet är mer än två meter, till spilltratt. Vatten kan droppa från spilledningen. Därför ska denna ha fall mot golvbrunnen, installeras frostfritt och lämnas öppen/trycklös.

 Säkerhetsventilens öppningstryck bestäms av den komponent i systemet som tål lägst tryck.

Påfyllningsventil radiatorsystem

Montera påfyllningsventilen mellan kallvattenanslutningen och radiatorreturledningen, alternativt mellan kallvatten- och expansionsledningen.

Avtappningsventil

Montera avtappningsventilen på någon av CTC Ackumulatortankars nedre anslutningar. Alternativt kan avtappningen monteras på lågt beläget rör.

Manometer systemtryck

Montera en manometer på expansionsledningen eller på radiatorreturledningen.

Anslutning av expansionskärl

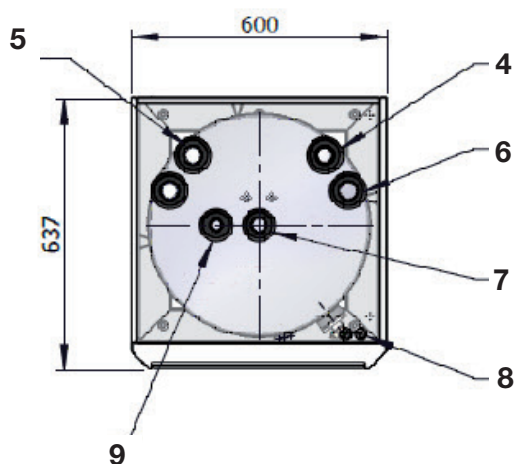
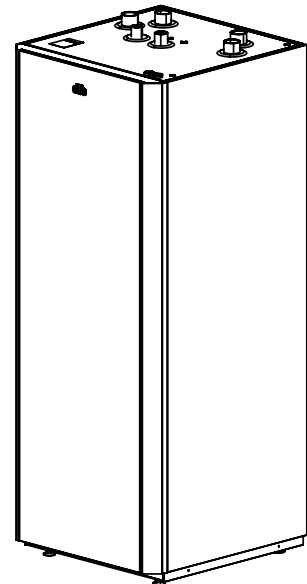
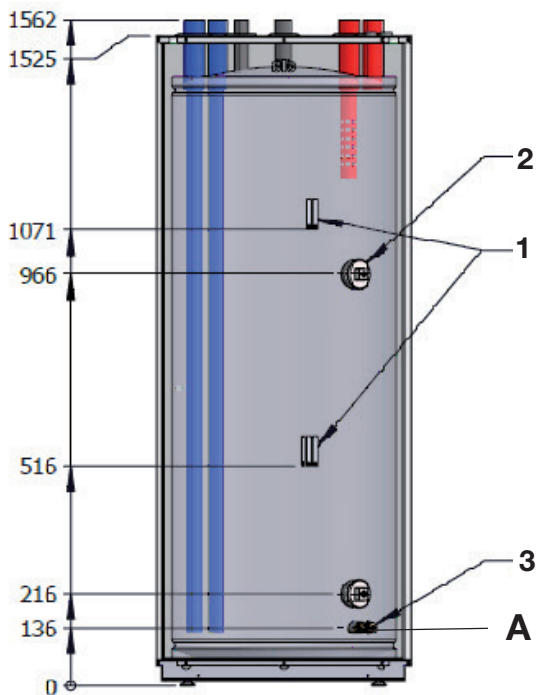
Justera expansionskärlet till lämpligt förtryck för fastigheten. Detta ska göras innan systemet fylls med vatten.

Om öppet expansionskärl används ska avståndet mellan expansionskärl och högst belägna radiator inte understiga 2,5 meter för att undvika att systemet syresätts.

Isolering

För bästa verkningsgrad var noga med att, efter installationen, isolera alla rördelar, kopplingar, använda och oanvända pluggade anslutningar. Använd isoleringsdetaljer och komplettera med isolering av typen Armaflex med en tjocklek av minst 10-15mm eller motsvarande. Se till att isoleringen vid anslutningarna når ända fram till ackumulatortankens egen isolering och att det blir tätt för att undvika värmeförluster.

5. CTC AT 2. 300 (3 bar)



Anslutningar

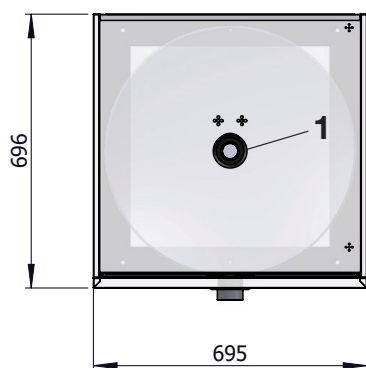
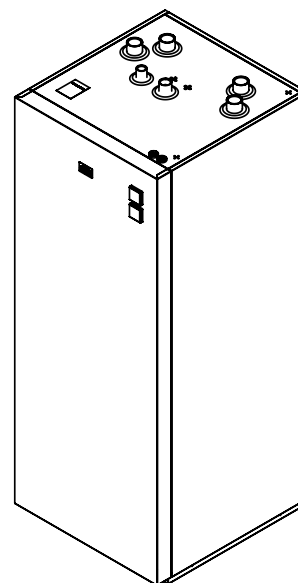
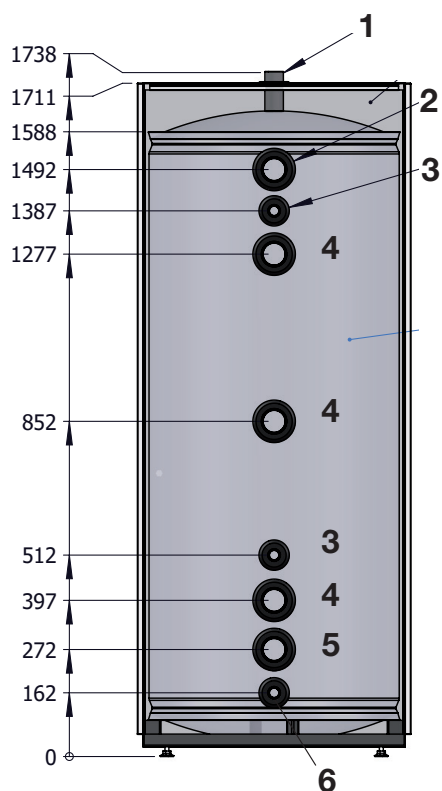
1. Dykrör temperaturgivare Ø7
2. Plugg för elpatron (2x) - DN50
3. Avtappning - DN15
4. Tillopp diffusor - DN32
5. Retur från botten- DN32
6. Tillopp rad - DN32
7. Avluftning - DN25
8. Kabelgenomföring (2x)
9. Extra anslutning - DN20

Utrustning

- A. Avtappningskran

Artikelnummer		589913001
Arbetstryck (max)	bar	3
Provtryck	bar	4.3
Max drifttemperatur (TS)	°C	100
Vikt	kg	90

6. CTC AT 2. 500 (3 bar)

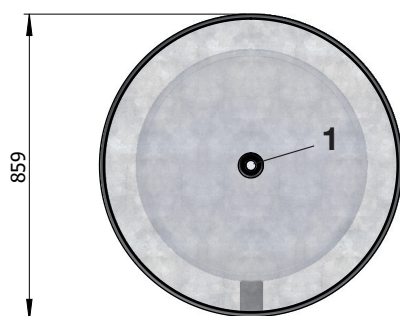
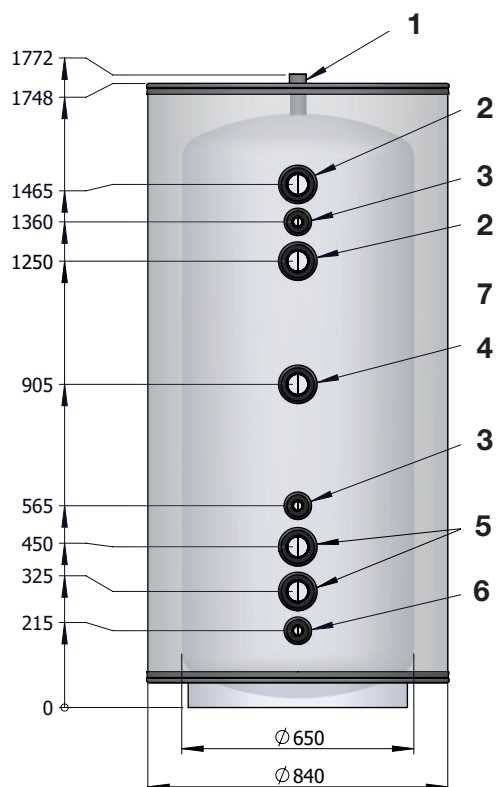


Anslutningar

1. Expansion/avluftning - DN32
2. Tillopp från värmekälla - DN50
3. Termometer/givare - DN20
4. Elpatronuttag - DN50
5. Retur till värmekälla - DN50
6. Avtappning - DN20

Artikelnummer		588353301
Arbetstryck (max)	bar	3
Provtryck	bar	4.3
Max drifttemperatur (TS)	°C	100
Vikt	kg	118

7. CTC AT 2. 500 (6 bar)

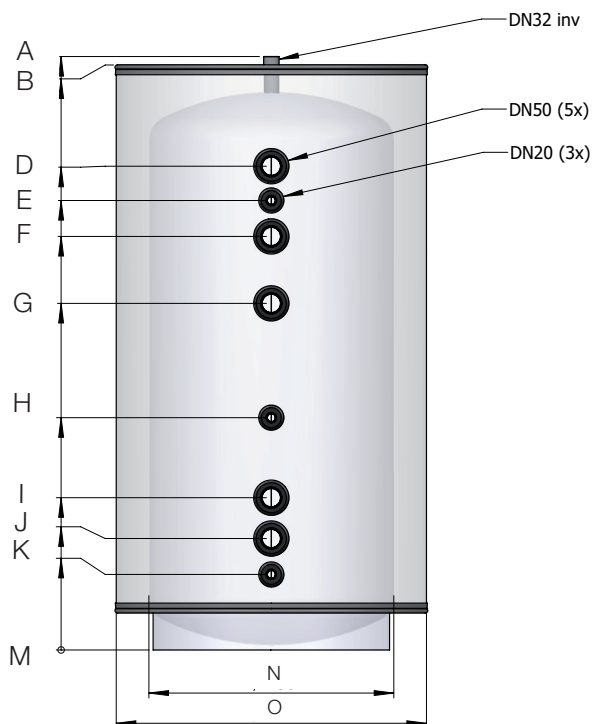


Anslutningar

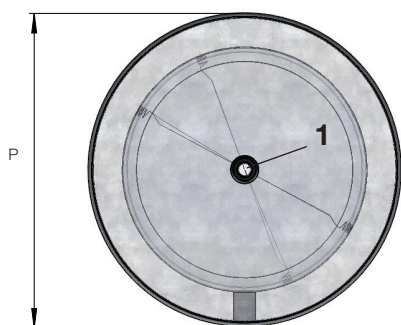
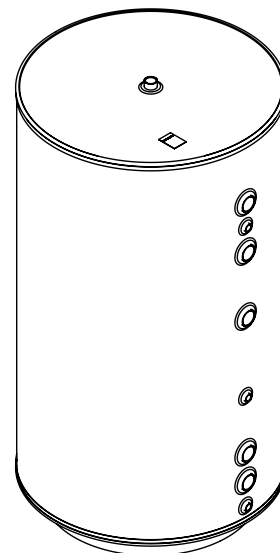
1. Expansion/avlufning - DN32
2. Tillopp från värmekälla - DN50
3. Termometer/givare - DN20
4. Elpatronuttag - DN50
5. Retur till värmekälla - DN50
6. Avtappning - DN20
7. Varmvattenslinga - Ø 22

Artikelnummer		589903001
Max drifttryck (PS)-värmesystem	bar	6
Max drifttryck-VV-system	bar	-
Max drifttemperatur (TS)	°C	100
Vikt	kg	118

8. CTC AT 2. 750 (3 bar)



Dimension	
A	1810
B	1784
C	-
D	1515
E	1410
F	1300
G	1015
H	665
I	420
J	295
K	185
L	215
M	0
N	Ø780
O	Ø960
P	980



1. DN32: Expansion/avlftning (A)

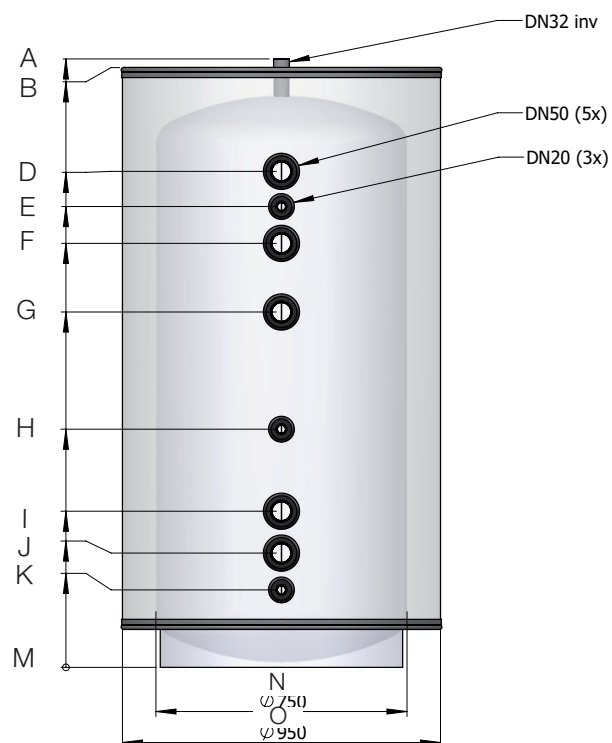
7. Ø22: Varmvattenslinga (C/L)

5 x DN50: Tilopp/retur/elpatronuttag (D/F/G/I/J)

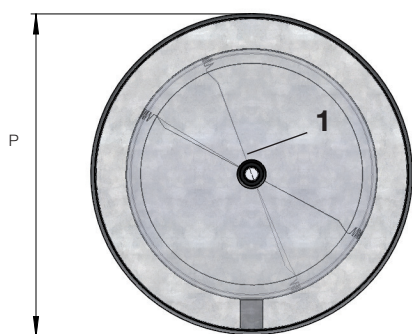
3 x DN20: Avtapping/termometer (E/H/K)

Artikelnummer		588352301
Max drifttryck (PS)-värmesystem	bar	3
Max drifttryck-VV-system	bar	10
Provtryck	bar	-
Max drifttemperatur (TS)	°C	100
Vikt	kg	118

9. CTC AT 2. 750 (6 bar)



Dimension	
A	1817
B	1791
C	-
D	1481
E	1376
F	1266
G	1061
H	711
I	466
J	341
K	231
L	211
M	0
N	Ø750
O	Ø950
P	964



1. DN32: Expansion/avlftning (A)

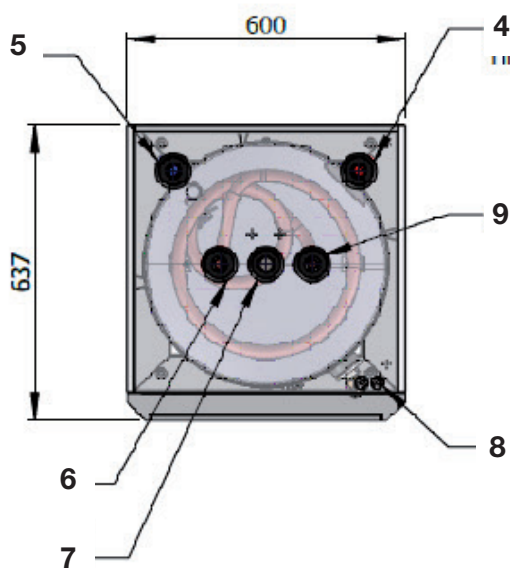
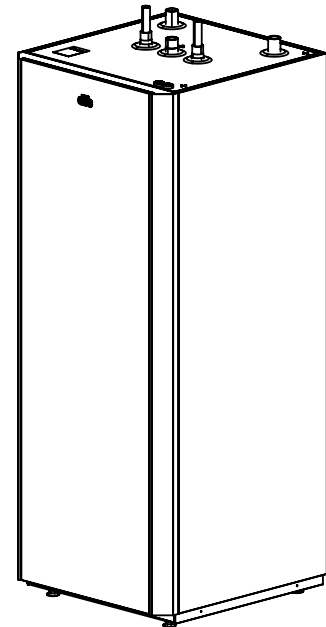
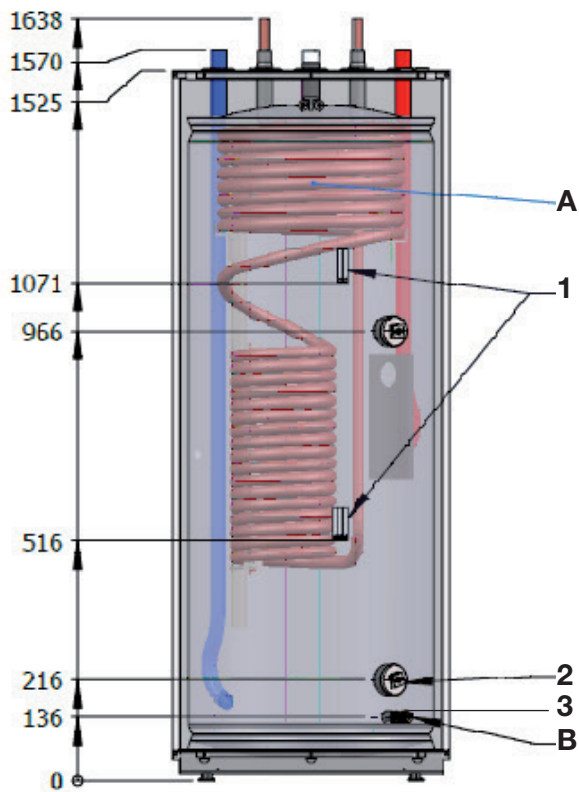
7. Ø22: Varmvattenslinga (C/L)

5 x DN50: Tillopp/retur/elpatronuttag (D/F/G/I/J)

3 x DN20: Avtappning/termometer (E/H/K)

Artikelnummer		589904001
Max drifttryck (PS)-värmesystem	bar	6
Max drifttryck-VV-system	bar	10
Max drifttemperatur (TS)	°C	100
Vikt	kg	139

10. CTC AT 1. 300/25 (3 bar)



Anslutningar

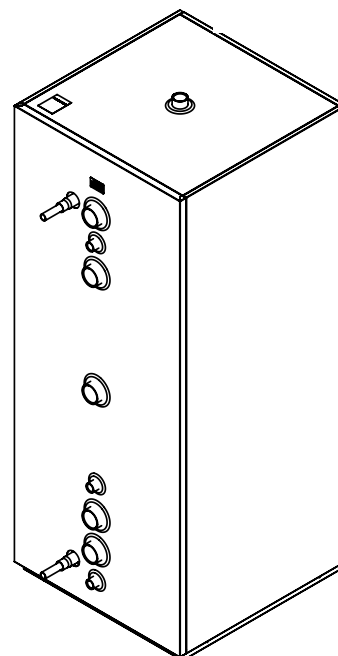
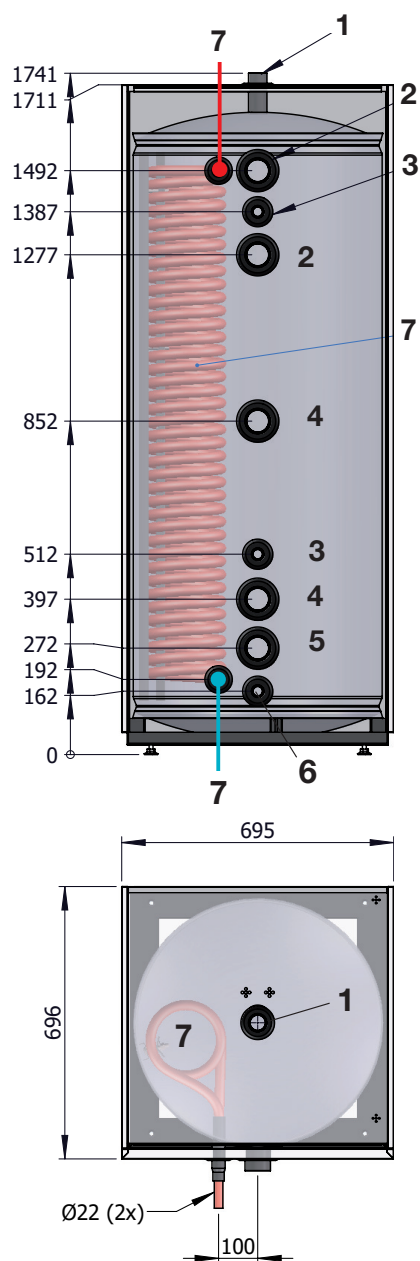
1. Dykrör temperaturgivare Ø7
2. Plugg för elpatron (2x) - DN50
3. Avtappning - DN15
4. Tillopp från värmekälla - DN25
5. Retur till värmekälla - DN25
6. Varmvattenanslutning Ø22 mm
7. Avluftning - DN25
8. Kabelgenomföring (2x)
9. Kallvatten Ø22 mm

Utrustning

- A. Varmvattenslinga B25
B. Avtappningskran

Artikelnummer		589912001
Arbetstryck (max)	bar	3
Provtryck	bar	4.3
Max drifttemperatur (TS)	°C	100
Vikt	kg	117

11. CTC AT 1. 500/25 (3 bar)

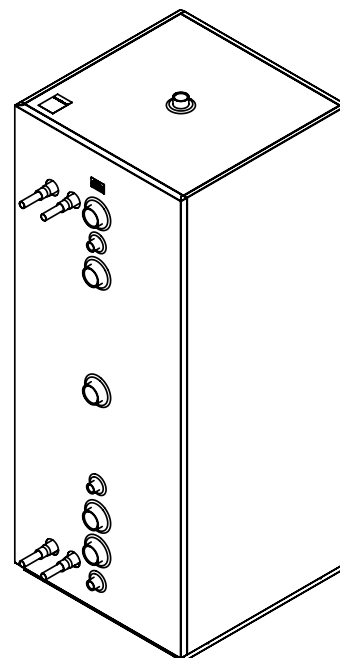
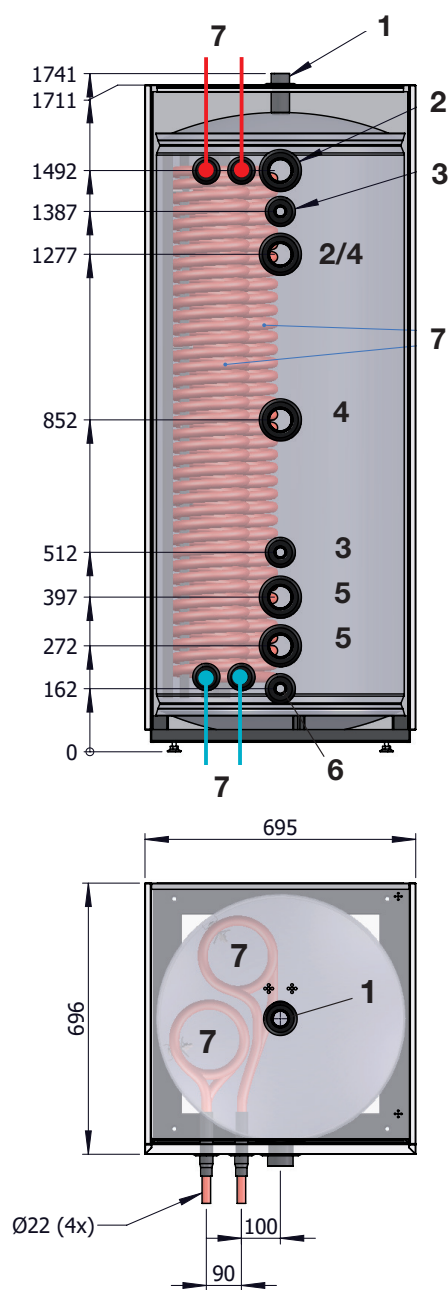


Anslutningar

1. Expansion/avluftning - DN32
2. Tillopp från värmekälla - DN50
3. Termometer/givare - DN20
4. Elpatronuttag - DN50
5. Retur till värmekälla - DN50
6. Avtappning - DN20
7. Varmvattenslinga - Ø22

Artikelnummer		588350301
Arbetstryck (max)	bar	3
Provtryck	bar	4.3
Max drifttemperatur (TS)	°C	100
Vikt	kg	143

12. CTC AT 1. 500/50 (3 bar)

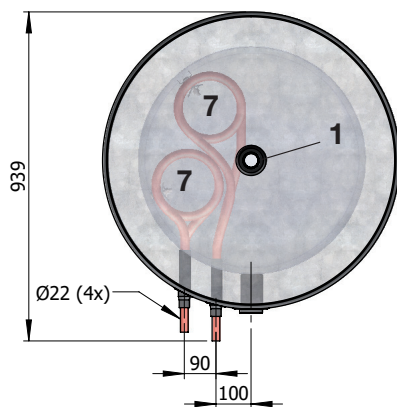
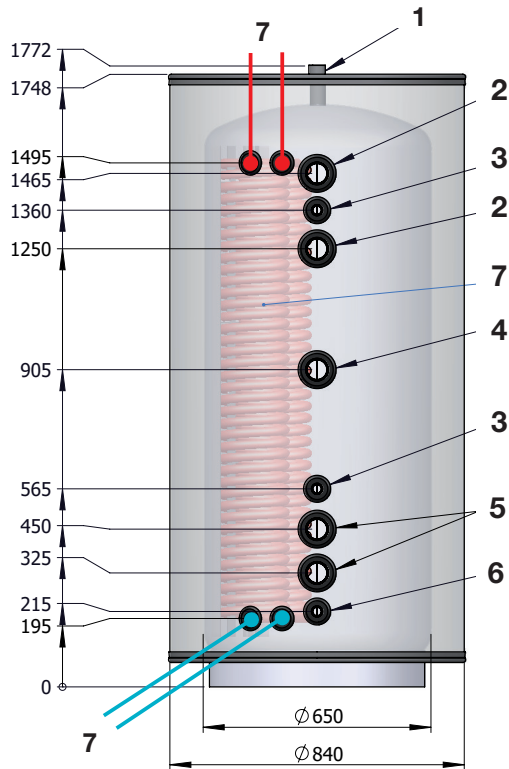


Anslutningar

1. Expansion/avlüftung - DN32
2. Tillöpp från värmekälla - DN50
3. Termometer/givare - DN20
4. Elpatronuttag - DN50
5. Retur till värmekälla - DN50
6. Avtappning - DN20
7. Varmvattenslinga - Ø22

Artikelnummer		588349301
Arbetstryck (max)	bar	3
Provtryck	bar	4.3
Max drifttemperatur (TS)	°C	100
Vikt	kg	168

13. CTC AT 1. 500/50 (6 bar)

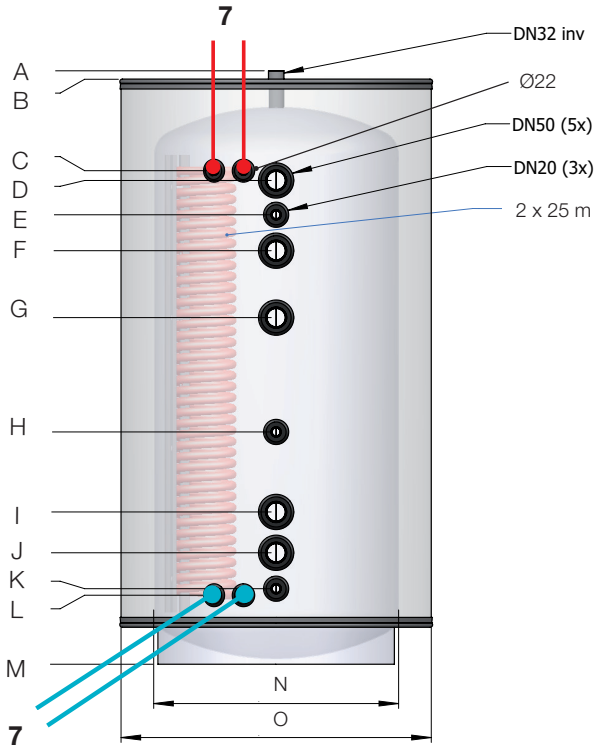


Anslutningar

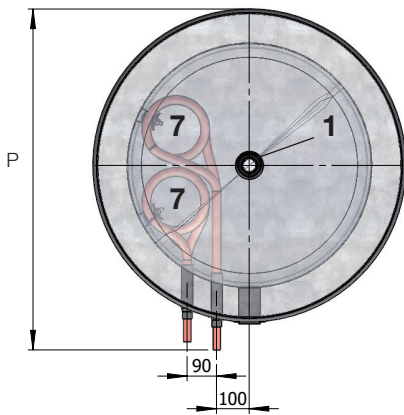
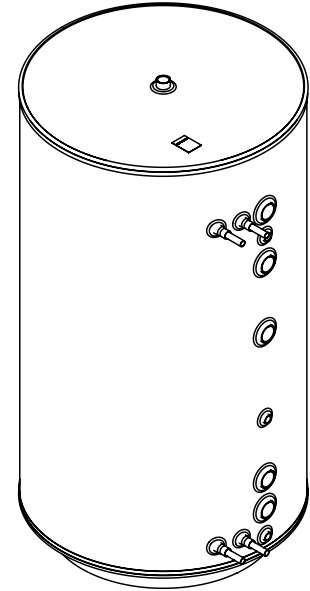
1. Expansion/avluftning - DN32
2. Tillopp från värmekälla - DN50
3. Termometer/givare - DN20
4. Elpatronuttag - DN50
5. Retur till värmekälla - DN50
6. Avtappning - DN20
7. Varmvattenslinga - Ø22

Artikelnummer		589900001
Max drifttryck (PS)-värmesystem	bar	6
Max drifttryck-VV-system	bar	10
Max drifttemperatur (TS)	°C	100
Vikt	kg	168

14. CTC AT 1.750/50 (3 bar)



Dimension	
A	1810
B	1784
C	1515
D	1515
E	1410
F	1300
G	1015
H	665
I	420
J	295
K	185
L	215
M	0
N	Ø780
O	Ø960
P	1065



1. DN32: Expansion/avlftning (A)

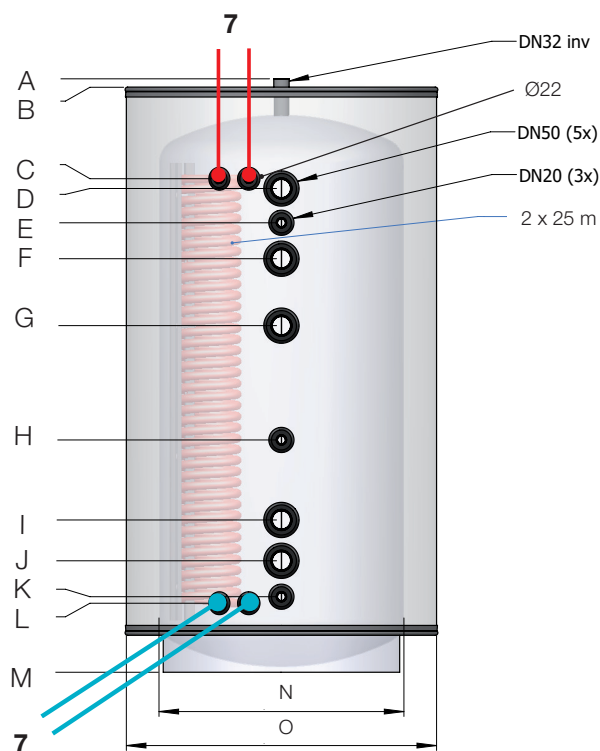
7. Ø22: Varmvattenslinga (C/L)

5 x DN50: Tillopp/retur/elpatronuttag (D/F/G/I/J)

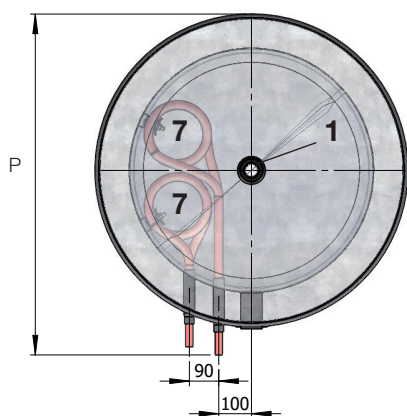
3 x DN20: Avtappning/termometer (E/H/K)

Artikelnummer		588348301
Max drifttryck (PS)-värmesystem	bar	3
Max drifttryck-VV-system	bar	10
Max drifttemperatur (TS)	°C	100
Vikt	kg	168

15. CTC AT 1. 750/50 (6 bar)



Dimension	
A	1817
B	1791
C	1511
D	1481
E	1376
F	1266
G	1061
H	711
I	466
J	341
K	231
L	211
M	0
N	Ø750
O	Ø950
P	1044



1. DN32: Expansion/avlufning (A)

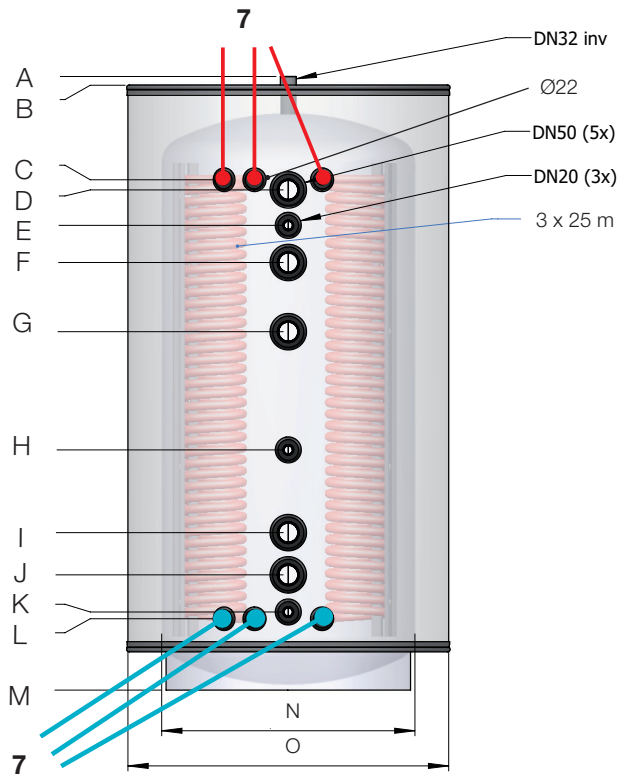
7. Ø22: Varmvattenslinga (C/L)

5 x DN50: Tillopp/retur/elpatronuttag (D/F/G/I/J)

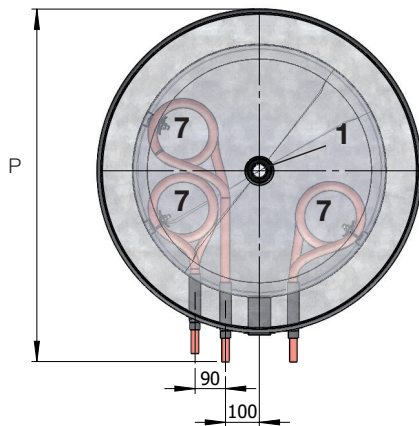
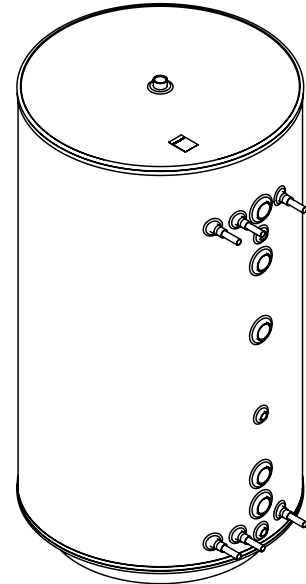
3 x DN20: Avtapping/termometer (E/H/K)

Artikelnummer		589901001
Max drifttryck (PS)-värmesystem	bar	6
Max drifttryck-VV-system	bar	10
Max drifttemperatur (TS)	°C	100
Vikt	kg	190

16. CTC AT 1. 750/75 (3 bar)



Dimension	
A	1810
B	1784
C	1515
D	1515
E	1410
F	1300
G	1015
H	665
I	420
J	295
K	185
L	215
M	0
N	Ø780
O	Ø960
P	1065



1. DN32: Expansion/avlüftning (A)

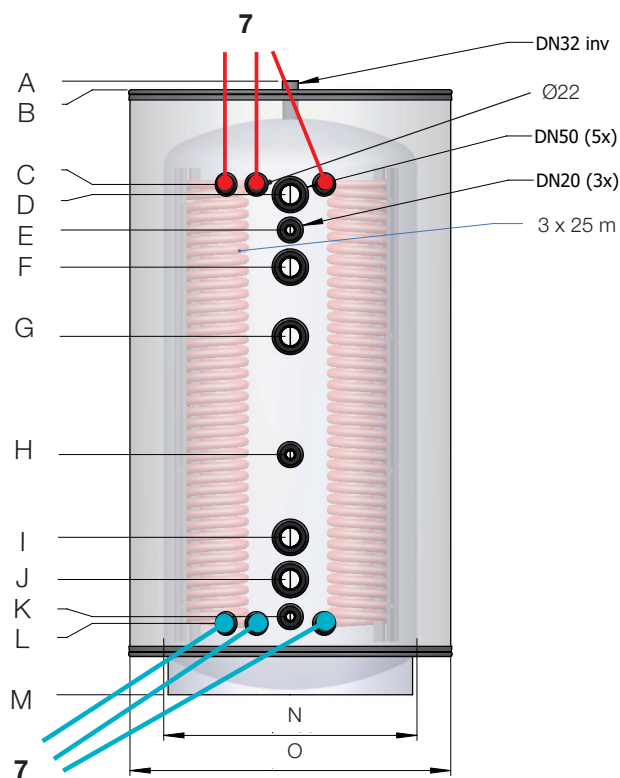
7. Ø22: Varmvattenslinga (C/L)

5 x DN50: Tillopp/retur/elpatronuttag (D/F/G/I/J)

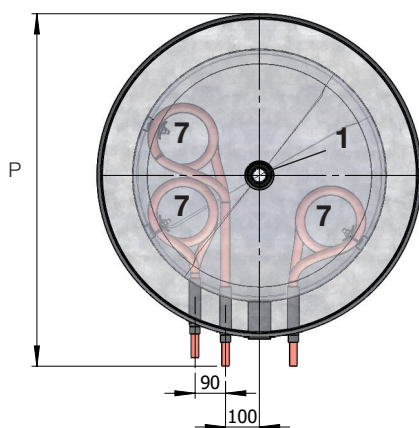
3 x DN20: Avtappning/termometer (E/H/K)

Artikelnummer		588347301
Max drifttryck (PS)-värmesystem	bar	3
Max drifttryck-VV-system	bar	10
Max drifttemperatur (TS)	°C	100
Vikt	kg	193

17. CTC AT 1. 750/75 (6 bar)



Dimension	
A	1817
B	1791
C	1511
D	1481
E	1376
F	1266
G	1061
H	711
I	466
J	341
K	231
L	211
M	0
N	Ø750
O	Ø950
P	1044



1. DN32: Expansion/avlutning (A)

7. Ø22: Varmvattenslinga (C/L)

5 x DN50: Tillopp/retur/elpatronuttag (D/F/G/I/J)

3 x DN20: Avtappning/termometer (E/H/K)

Artikelnummer		589902001
Max drifttryck (PS)-värmesystem	bar	6
Max drifttryck-VV-system	bar	10
Max drifttemperatur (TS)	°C	100
Vikt	kg	215

Garantibestämmelser

Detta är en sammanställning av CTC's garantibestämmelser som gäller tillsammans med [AA VVS](#) (Allmänna leveransbestämmelser avseende VVS- och VA-material för yrkesmässig verksamhet i Sverige. Bestämmelserna är utarbetade och tillhandahålls av VVS-Fabrikanternas Råd). Om anvisningarna i detta dokument ej följs är Enertechs åtaganden enligt dessa bestämmelser ej bindande. På grund av den snabba utvecklingen förbehålles rätten till ändringar i specifikationer och detaljer.

1. För samtliga produkter och tillbehör som marknadsförs av Enertech lämnas garanti för konstruktions- fabriktions- eller materialfel under 3 år räknat från installationsdagen under förutsättning att produkten är installerad i Sverige. (För reservdelar gäller 2 år från inköpsdatum)
2. Enertech åtar sig att under denna tid avhjälpa eventuellt uppkomna fel, antingen genom reparationer eller utbyte av produkten. I samband med dessa åtgärder står Enertech även för transportkostnader samt övriga åtaganden enligt AA VVS.
3. Om köparen själv önskar åtgärda ett eventuellt fel skall produkten dessförinnan besiktigas av oss eller av oss utsedd person. Särskild överenskommelse ska träffas om reparation och kostnader.
4. Fel utgör, enligt fackmans bedömning, avvikelse från normal standard. Fel eller bristfällighet som uppkommit genom onormal påverkan, såväl mekanisk som miljömässig, är ej att anse som garanti.
5. Enertech ansvarar således inte om felet beror på onormala eller varierande vatten-kvaliteter, som till exempel kalkhaltigt eller aggressivt vatten, elektriska spännings-variationer eller andra elektriska störningar.
6. Enertech ansvarar ej heller för fel om installations- och/eller skötsel-anvisningarna inte har följts.
7. Vid mottagande av produkten ska denna noga undersökas. Om fel upptäcks ska detta reklameras före användandet av produkten. I övrigt ska fel reklameras omedelbart.
8. Enertech ansvarar ej för fel som inte reklameras inom gällande garantitid.
9. Enertech ansvarar ej för så kallade indirekta skador, det vill säga skada på annan egendom än produkten, personskada eller förmögenhetsskada, såsom affärsförlust eller förlust på grund av driftsstopp eller dylikt.
10. Enertechs ansvar omfattar ej heller ersättning för eventuell ökad energiförbrukning orsakad av fel i produkten eller installationen. Därför är det viktigt att köparen fortlöpande kontrollerar energiåtgången efter installation. Om något verkar tveksamt skall, i första hand, installatören kontaktas. I övrigt gäller bestämmelserna enligt AA VVS.
11. Vid behov av översyn eller service som måste utföras av fackman, rådgör med din installatör. I första hand ansvarar han för att erforderliga justeringar blir gjorda.
12. Vid felanmälan skall installatör/återförsäljare kontaktas med uppgifter om problemets art, produktens tillverkningsnummer och installationsdatum. De tar sedan kontakt med Enertech.

