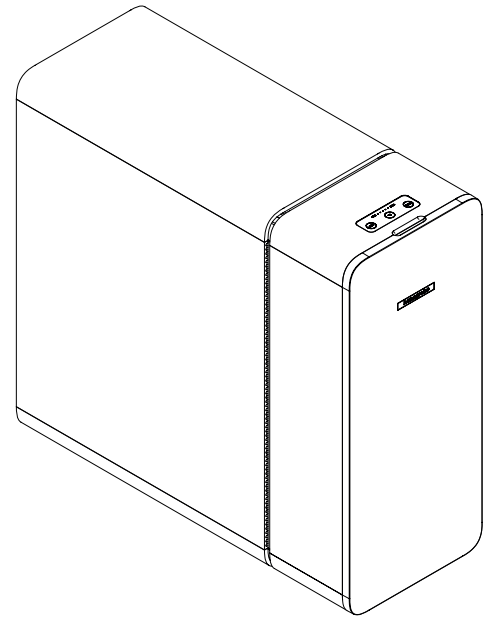
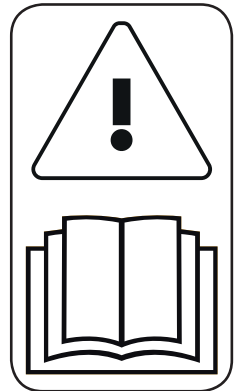


DE	Gebrauchsanleitung / Montageanleitung	2
FR	Instructions d'utilisation / notice de montage	6
EN	Instructions for use / Installation manual	10
IT	Istruzioni per l'uso / Istruzioni di montaggio	14
ES	Manual de uso/manual de montaje	18
NL	Gebruiksaanwijzing / montagehandleiding	22
DA	Betjeningsvejledning/monteringsvejledning	26
PL	Instrukcja użytkowania / instrukcja montażu	30
CZ	Návod k použití / Návod k montáži	34
HU	Használati utasítás / Szerelési útmutató	38
FI	Käyttöohje/asennusohje	42
SV	Bruksanvisning/monteringsanvisning	46
LT	Naudojimo instrukcija / montavimo instrukcija	50
HR	Upute za uporabu / montažu	54
ET	Kasutusjuhend / paigaldusjuhend	58
LV	Lietošanas instrukcija / uzstādīšanas instrukcija	62
NO	Bruksanvisning/monteringsanvisning	66



Aqittura M91 SodaBase
76835000





Lesen Sie vor der ersten Benutzung Ihres Gerätes diese Originalbetriebsanleitung, handeln Sie danach und bewahren Sie diese für späteren Gebrauch oder für Nachbesitzer auf.

Sicherheit

Gefahrenstufen

GEFAHR

Hinweis auf eine unmittelbar drohende Gefahr, die zu schweren Körperverletzungen oder zum Tod führt.

WARNUNG

Hinweis auf eine möglicherweise gefährliche Situation, die zu schweren Körperverletzungen oder zum Tod führen kann.

VORSICHT

Hinweis auf eine möglicherweise gefährliche Situation, die zu leichten Verletzungen führen kann.

ACHTUNG

Hinweis auf eine möglicherweise gefährliche Situation, die zu Sachschäden führen kann.

Sicherheitshinweise

STROMSCHLAGGEFAHR

⚠ Vor Arbeiten am Gerät immer zuerst den Netzstecker ziehen.

⚠ Die Steckdose muss mit einem Fehlerstromschutzschalter mit einem Bemessungsfehlerstrom von 30 mA abgesichert sein.

EXPLOSIONSGEFAHR!

⚠ Gasflasche nicht direkter Sonneneinstrahlung / übermäßiger Erwärmung aussetzen.

GEFAHR

Lebensgefahr durch möglicherweise berstenden CO₂-Gasbehälter.

⚠ Druckgasbehälter senkrecht aufstellen und befestigen.

⚠ Druckgasbehälter niemals ohne Druckminderer und ohne Sicherheitsventil anschließen. Der Druckminderer mit Sicherheitsventil muss für die Geräteart zugelassen sein.

⚠ Aufstellungsraum ausreichend be- und entlüften oder eine geeignete Gaswarnanlage installieren. Es sind die landesspezifischen gesetzlichen Vorgaben hinsichtlich der vorgeschriebenen Mindestraumgröße, Warnanlagen und Belüftung während der Entleerung von Druckgasbehältern zu beachten.

⚠ Erstickungsgefahr durch austretendes Kohlendioxid.

Keine CO₂ Flasche mit Steigrohr anschließen. Steigrohrflaschen sind zum Beispiel mit einem roten Warnaufkleber gekennzeichnet.

⚠ Gesundheitsgefahr durch den Eintrag von Keimen.

⚠ Gesundheitsgefahr bei Nichtbeachtung der Filterzyklen.

⚠ Gesundheitsgefahr durch ein unsachgemäß repariertes Gerät.

⚠ Bei der Erstinbetriebnahme und bei eventuellen Reparaturen, die mit einem Austausch von Zubehörteilen verbunden sind, ist sicherzustellen, dass ausschließlich die beigelegten Teile (Anschlusskit, Dichtungen, CO₂ Druckregler) eingesetzt werden. Bei diesen Teilen handelt es sich um Bauteile, die von Hansgrohe zum Einbau freigegeben sind. Diese Bauteile sind geprüft und zertifiziert, um dem hohen Qualitätsanspruch der Zertifizierung von Hansgrohe-Qualitäts-Standards zu entsprechen. Andere Bauteile dürfen nicht eingesetzt werden.

WARNUNG

- Beim Austausch der Filterkartuschen besonders auf Hygiene und Sauberkeit achten.
- Wasserausgabe nicht mit den Fingern berühren oder mit Putztuch reinigen. Wenn notwendig steriles Tuch mit handelsüblichem Desinfektionsmittel tränken und damit abwischen.
- Eine chemische Reinigung muss mindestens alle 6 Monate durchgeführt werden.
- Nach einer Warnung durch den Trinkwasserversorger bezüglich mikrobiologischer Verunreinigung sollte das Gerät bis zur Aufhebung der Warnung nicht benutzt werden. Anschließend muss zwingend mindestens 1 Mal eine chemische Reinigung durchgeführt werden. Im Zweifelsfall bitte den Hansgrohe Service kontaktieren.

- Sicherstellen, dass nach dem Aufstellen des Gerätes sich keine Schläuche oder Leitungen gelöst haben.
- Bei der Aufstellung des Gerätes ist sicherzustellen, dass die Netzanschlussleitung nicht eingeklemmt oder beschädigt wird.
- Ortsveränderliche Mehrfachsteckdosen oder Netzteile nicht an der Rückseite des Gerätes platzieren.
- Das Gerät darf nur von geschultem Fachpersonal installiert / repariert werden.
- Nehmen Sie keine Veränderungen am Gerät vor.
- Wechseln Sie den Filter spätestens nach der empfohlenen Lebensdauer, die auf dem Filteretikett angegeben ist. Beim Austausch der Filterkartuschen sterile Einweghandschuhe tragen.
- Trinkwasser das bei der Entnahme Auffälligkeiten im Geruch oder Aussehen aufweist nicht verzehren. Führen Sie eine chemische Reinigung durch und wechseln Sie den Filter.
- Verwenden Sie ausschließlich Originalteile von Hansgrohe oder von Hansgrohe empfohlene Teile.

VORSICHT

- Gewicht des Gerätes beim Transport beachten.
- Wurde das Gerät mehr als 4 Tage nicht benutzt, empfehlen wir von jeder Wasserart 1 Liter zu verwerfen.
- Kohlensäurehaltiges Wasser darf nur in druckstabile Flaschen (10 bar) abgefüllt werden.

ACHTUNG

- Gerät nicht legen, liegend lagern oder transportieren. Im Zweifelsfall muss nach dem Aufstellen des Gerätes 24 Stunden bis zur Inbetriebnahme gewartet werden. Bei Nichtbeachtung kann die Gerätekühleinheit beschädigt werden.
- Gerät nur stehend in Originalverpackung und auf Palette verschicken.
- Die Bohrschablone muss verwendet werden, um den nötigen Mindestabstand zu den Wänden gewährleisten zu können.
- Zum Aufstellen des Gerätes muss bauseits eine ebene Fläche zur Verfügung stehen.
- Stromanschluss und Wasser-Eingangsdruk müssen den Werten des Typenschildes entsprechen (siehe Seite 78).
- Netzstecker, Steckdose und Eckventil müssen auch nach der Installation frei zugänglich sein.
- Sämtliche Be- und Entlüftungsöffnungen nicht verschließen.
- Im Unterschrank darf die Temperatur nicht größer 32°C sein, ggf. an der Rückwand des Küchenschrankes den Luftspalt zum Küchensockel schließen. (siehe Seite 77)

Umweltschutz

Die Verpackungsmaterialien sind recyclebar. Bitte werfen Sie die Verpackungen nicht in den Hausmüll, sondern führen Sie diese einer Wiederverwertung zu.



Altgeräte enthalten wertvolle recyclingfähige Materialien, die einer Verwertung zu geführt werden sollten. Batterien, Öl und ähnliche Stoffe dürfen nicht in die Umwelt gelangen. Bitte entsorgen Sie Altgeräte deshalb über geeignete Sammelsysteme.

Elektrische und elektronische Geräte enthalten oft Bestandteile, die bei falschem Umgang oder falscher Entsorgung eine potenzielle Gefahr für die menschliche Gesundheit und die Umwelt darstellen können. Für den ordnungsgemäßen Betrieb des Gerätes sind diese Bestandteile jedoch notwendig. Mit diesem Symbol gekennzeichnete Geräte dürfen nicht mit dem Hausmüll entsorgt werden.

Das Gerät enthält das Kältemittel R-290.

Allgemeine Hinweise

- Um die Wasserqualität des abgegebenen Wassers zu gewährleisten darf ausschließlich Trinkwasser eines öffentlichen Wasserversorgers verwendet werden. Die Qualität muss dabei mindestens der Leitlinie der World Health Organization (WHO) entsprechen.
- Ist zur Installation des Gerätes ein Eingriff in das Trinkwassernetz erforderlich, muss dies durch geschultes Fachpersonal erfolgen, das eine Zulassung entsprechend der örtlich geltenden Gesetze und Vorschriften besitzt. Diese Arbeiten müssen im Bedarfsfall durch den Kunden beauftragt werden.
- Kunststoffoberflächen dürfen nicht mit aggressivem oder scheuerndem Reinigungsmittel gereinigt werden.
- Ein zuneigender oder aufgebrauchter Filter wird durch das Leuchten der Armatur-LED sowie ein Leuchtsignal am Gerät angezeigt. Wenn sich die Kapazität dem Ende neigt, pulsiert die Taste Filter langsam. Bei einem aufgebrauchten Filter blinkt die Taste schnell.



- Wurde das Gerät mehr als 28 Tage nicht benutzt, verlangt das Gerät nach einer chemischen Reinigung sowie einen Filterwechsel.

Bestimmungsgemäße Verwendung

- Das Gerät ist für den Gebrauch in privaten Haushalten und halb öffentlichen Bereichen (Büros, Kaffeeküchen, Ausstellungen, Hotels, Spa-Bereiche etc.) vorgesehen.
- Das Gerät dient zur Ausgabe von gekühltem Wasser in Lebensmittelqualität im Selbstbedienungsbetrieb. Das Gerät kann mit verschiedenen Filtern ausgestattet werden.
- Dieses Gerät kann von Kindern ab 8 Jahren und darüber sowie von Personen mit verringerten physischen, sensorischen oder mentalen Fähigkeiten oder Mangel an Erfahrung und Wissen benutzt werden, wenn sie beaufsichtigt oder bezüglich des sicheren Gebrauchs des Gerätes unterwiesen wurden und die daraus resultierenden Gefahren verstehen.
- Das Gerät muss in einem frostfreien Raum aufgestellt werden.
- Das Gerät nicht im Freien verwenden oder abstellen.
- Reinigung und Benutzer-Wartung dürfen nicht von Kindern durchgeführt werden.
- Kinder dürfen mit dem Gerät nicht spielen.
- Die Armaturen dürfen nicht mit einem Hochdruck- bzw. Dampfreiniger gesäubert werden.

hansgrohe home App und Verbindung zum Internet

Eine über WLAN mit dem Internet verbundene Hansgrohe Aqittura M91 kann in der Hansgrohe home App eingebunden und konfiguriert werden. Über diese App können Meldungen in Form von Push-Nachrichten zugestellt werden.

Es ist ein WLAN Router mit Internetzugang (2,4 GHz, IEEE 802.11b/g/n) erforderlich.

Installation der App:

Ist eine Aktualisierung der App oder der Geräte Firmware erforderlich, muss sich das Smartphone in unmittelbarer Nähe zur Hansgrohe Aqittura M91 befinden. So können eventuell verursachte Unterbrechungen der Funktion kontrolliert und behoben werden.

Betriebsbedingungen

Störquellen

Die Sender-/Empfängereinheit arbeitet im ISM-Frequenzband (2,4 GHz). Die Installation in der Nähe von Geräten mit gleicher Kanalbelegung (z.B. WLAN-Geräte, HF Komponenten, etc. [Herstellerdokumentation beachten!]) ist zu vermeiden.

Hindernisse/Barrieren

Bei Betrieb unter ungünstigen Umgebungsbedingungen, in Gebäuden/Räumen mit Stahlbetonwänden, Stahl und Eisenrahmen oder in der Nähe von Hindernissen (z.B. Möbelstücke) aus Metall kann der Funkempfang gestört und unterbrochen werden. Gegebenenfalls muss ein WLAN-Repeater an dem Hauptrouter angebunden werden, um die Reichweite des Funksignals zu erhöhen.

Gerätebeschreibung

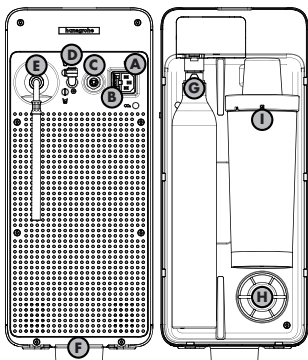
- Das Gerät hat auf der Oberseite ein Display und verschiedene Tasten. Die Tasten sind zur Konfiguration notwendig und zeigen Statusmeldungen an, z. B. wenn ein Wechsel einer Kartusche ansteht.
- Im Gerät ist Platz für einen Filter und eine CO₂ Kartusche.

Anschlüsse

- A** Stromanschluss
- B** Sicherung (4 Ampere flink)
- C** Armaturenanschluss Steuerung / Elektronik
- D** Armaturenanschluss Wasser
- E** Zulaufschlauch
- F** Luftauslass
- G** CO₂ Anschluss
- H** Servicetasche
- I** Filter-Filteranschluss

Funktion

Wasser fließt vom Wassereingang zunächst durch den Filter (Filterbeschreibung siehe Verbrauchsmaterial). Anschließend fließt das Wasser durch das Kühlmodul



und je nach gewählter Wasserart durch den CO₂ Mischer oder direkt zur Wasserausgabe.

Bei der Anforderung von kohlenstoffhaltigem Wasser wird dem Wasser zusätzlich Kohlendioxid zugemischt.

Das gesamte Wassersystem muss in regelmäßigen Abständen chemisch gereinigt werden.

Symbolerklärung

- Kein Trinkwasser
- Warnung vor feuergefährlichen Stoffen
- Kein essigsäurehaltiges Silikon verwenden!
- Im Unterschrank darf die Temperatur nicht größer als 32 °C sein, ggf. an der Rückwand des Küchenschrankes den Luftspalt zum Küchensockel schließen. (siehe Seite 77)

Montage (siehe Seite 70)

Montagehinweise

- Vor der Montage muss das Produkt auf Transportschäden untersucht werden. Nach dem Einbau werden keine Transport- oder Oberflächenschäden anerkannt.
- Die Leitungen und die Armatur müssen nach den gültigen Normen montiert, gespült und geprüft werden.
- Die in den Ländern jeweils gültigen Installationsrichtlinien sind einzuhalten.
- Um eine ausreichende Luftzufuhr und einen Auslasskanal für Warmluft zu gewährleisten, wird eine Abluftöffnung benötigt. Die Mindestquerschnittsfläche der benötigten Abluftöffnung beträgt 200 cm².
- Es dürfen ausschließlich 425 g bzw. 2 kg CO₂-Behälter, die für Lebensmittel bestimmt sind, verwendet werden.
- Bei Verwendung des Verlängerungssets (76816000) verändern sich die Abgabebedingungen. U.a. wird systemseitig eine Nachlaufzeit von bis zu 2,7 Sekunden bei einer Sprudelabgabe vorgesehen. Diese ist abhängig von der Länge des Anschluss Schlauches. Die Einstellung erfolgt über die hansgrohe home App.

Erstinbetriebnahme (siehe Seite 70)

- Zur Wahrung eines hygienisch einwandfreien Gerätezustands wurden die wasserführenden Komponenten werkseitig mit Stickstoff befüllt. Bevor das Gerät mit Wasser gespült werden darf, muss zunächst die Stickstofffüllung des CO₂ Mischbehälters ausgespült werden. Dies erfolgt mit CO₂ Gas.
- Nach der Erstinbetriebnahme, muss der richtige Filter eingestellt werden. (siehe Seite 74 / Abb. 6)
- Der Verbindungsschlauch zur SodaBase muss bis zum Anschlag eingesteckt werden.
- Vor Inbetriebnahme muss das gesamte System auf Dichtheit geprüft werden.



Bedienung (siehe Seite 75)

Um den vollen Funktionsumfang nutzen zu können, ist es notwendig, dass die hansgrohe home App installiert wurde.

- Filter** Anzeige der restlichen Filterlaufzeit. Die Füllstandsanzeige bezieht sich nach dem Rücksetzen auf die Annahme, dass ein neuer Filter eingesetzt wurde.
- °C** Einstellung der Wassertemperatur.
- CO₂** Anzeige des Füllstandes der CO₂ Flasche.
- Reset** Reset (Fehler zurücksetzen). Taste 6 + 8 gleichzeitig für ca. 3 Sekunden lang gedrückt halten, nachdem ein aufgetretener Fehler behoben worden ist.
- CO₂** Kartuschengröße einstellen 425 g / 2 kg.
- Gerät auf Werkseinstellung zurücksetzen.** Dabei gehen alle Benutzereinstellungen verloren.



Chemische Reinigung (siehe Seite 76)

- Bei 2 kg Flasche Absperrhahn zuerst schließen, danach die weiteren Schritte befolgen.
- Nach der chemischen Reinigung können Rückstände der Reinigungstabletten in der Servicetasche im Restmüll entsorgt werden.
- Die Reinigungstabletten #76817000 sind nicht im Lieferumfang enthalten.



CO₂ Flasche / Zylinder wechseln (siehe Seite 73)

- Eine komplett leere CO₂ Flasche ist an der Abnahme des Sprudelgehalts im Sprudelwasser erkennbar. Als zusätzliche Indikation wird eine zuneigehende oder aufgebrauchte CO₂ Flasche durch das Leuchten der Armatur-LED sowie ein Leuchtsignal am Gerät angezeigt. Wenn sich die Kapazität dem Ende neigt, pulsiert die Taste CO₂ langsam. Bei einer aufgebrauchten CO₂ Flasche blinkt die Taste schnell.
- 425 g CO₂ Kartuschen (Schraubversion, kein "quick connect") sind in Drogerie-, Elektronik- und Supermärkten erhältlich.
- Alternativ, bei Anschluss einer 2 kg CO₂ Flasche (siehe Seite 75)
- Für den Umbau auf eine externe 2 kg CO₂ Flasche ist ein zusätzliches Zubehörset #76819000 erforderlich. Den externen Druckminderer auf 0,4 MPA (4 bar) einstellen.

Filter wechseln (siehe Seite 73)

Filtertyp wechseln (siehe Seite 74)

Maße (siehe Seite 79)

Serviceteile (siehe Seite 78)

Sonderzubehör (nicht im Lieferumfang enthalten) (siehe Seite 79)

- #76814000 Filter mit Aktivkohle
- #76815000 Filter mit Aktivkohle und Ionen-Tauscher
- #76827000 Filter mit Aktivkohle und Ionen-Tauscher Pro
- #76829000 Filter mit Aktivkohle und Mineralisierung (Life)
- #76830000 Filter mit Aktivkohle und Mineralisierung (Sport)
- #76817000 Reinigungstabletten
- #76819000 F24 Erweiterungsset für 2 kg CO₂ Flasche
- #76816000 F25 Verlängerungsset 5 m für Armatur

Wartungsplan

Um jederzeit einen störungsfreien und hygienischen Betrieb zu gewährleisten, ist eine sachgemäße Wartung erforderlich.

- Täglich: 0,5 Liter Kaltwasser verwerfen.
- Monatlich: Wasserausgabe mit desinfizierendem Reinigungsmittel reinigen.
- Halbjährlich (bei Bedarf früher): Chemische Reinigung durchführen und Filter wechseln.
- Nach 4 Jahren: Dichtung des CO₂-Druckminderers ersetzen.
- nach 7 Jahren: CO₂-Druckminderer ersetzen.

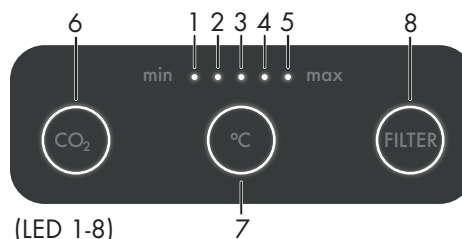
Technische Daten / Wifi (siehe Seite 78)

Gerät:	SodaBase
Bauart:	WLAN
Frequenzbereich:	2412 - 2472 MHz
Sendeleistung:	Max. 25 mW (14 dBm)
Entnahmemenge gekühltes / gesprudelt Wasser:	2 l / min
Kühlkapazität:	7 l / h
Temperatur gefiltertes Wasser:	4 - 12 °C
Gewicht:	20 kg
Schutzklasse:	I
Leistungsaufnahme (Kühlphase):	180 W
Leistungsaufnahme (Wasserabgabe):	240 W
Leistungsaufnahme (Ruhephase):	3 W
Lautstärke LpA:	38 dB(A)
Wasseranschluss:	Kaltwasser
Typenschildposition / Technische Daten:	(siehe Seite 78)

Hiermit erklärt Hansgrohe SE, dass der Funkgerätetyp SodaBase der Richtlinie 2014/53/EU entspricht. Der vollständige Text der EU-Konformitätserklärung ist unter der folgenden Internetadresse verfügbar: pro.hansgrohe.com

Fehlersuchtafel

- Eine rot leuchtende LED an der Armatur deutet auf einen Fehlerzustand hin. In diesem Fall den Fehlercode am Gerät prüfen und den Anweisungen der Betriebsanleitung bzw. hansgrohe home App folgen.
- Eine gelb leuchtende LED an der Armatur deutet auf eine laufende Reinigung hin.
- Eine weiß leuchtende LED an der Armatur deutet auf eine Betriebsmeldung hin; dies sind Reinigung, Spülung, Wasserabgabe, portionierte Wasserabgabe usw.
- **Reset** (Fehler zurücksetzen); Taste 6 + 8 gleichzeitig ca. 3 Sekunden lang gedrückt halten, nachdem ein aufgetretener Fehler behoben worden ist. Sollte der Fehler weiterhin bestehen, das Gerät von Wasser und Strom trennen und Service verständigen (siehe Seite 80).



Störung	Ursache	Abhilfe
Wenig Wasser	- Schmutzfangsiebe verschmutzt - Strahlformer verschmutzt	- Schmutzfangsiebe im T-Stück reinigen - Strahlformer reinigen
Kein CO ₂ im Wasser	- CO ₂ Kartusche / Flasche ist leer - CO ₂ Druck zu niedrig eingestellt (2 kg Flasche)	- CO ₂ Kartusche / Flasche ersetzen. - CO ₂ Druck auf 0,4 MPA (4 bar) erhöhen (nur bei externer Flasche)
Nach Spülung oder Reinigung kein CO ₂ im Wasser.	- CO ₂ Kartusche war während der Spülung oder Reinigung entfernt.	- Nach der chemischen Reinigung 1 Liter Sprudel zapfen und entsorgen
Gerät funktioniert nicht / keine der LEDs leuchtet oder blinkt.	- Spannungsversorgung gestört - Sicherung durchgebrannt	- Netzstecker in Steckdose stecken - Stecker hinten am Gerät prüfen - Netzstecker ziehen und Sicherung gegen neue Sicherung mit dem gleichen Wert ersetzen.
Armaturen LED leuchtet weiß, LED 1 leuchtet, LED 6 pulsiert langsam (E304)	- Stand CO ₂ Kartusche / Flasche niedrig	- neue CO ₂ Kartusche / Flasche beschaffen oder bereitstellen
Armaturen LED leuchtet weiß, LED 1 und 6 blinken schnell (E303)	- CO ₂ Kartusche / Flasche leer	- CO ₂ Kartusche / Flasche ersetzen
CO ₂ Kartusche / Flasche leer obwohl am Gerät noch verbleibender Füllstand anzeigt	- Keinen vollständig gefüllten CO ₂ Zylinder / Flasche eingesetzt oder Füllstand nicht unmittelbar zum Tausch zurückgesetzt - Dichtung des CO ₂ Druckminderers defekt	- Neue CO ₂ Zylinder / Flasche einsetzen und Füllstand an SodaBase rücksetzen - Dichtung des Druckminderers ersetzen
Armaturen LED leuchtet weiß, LED 1 und 8 pulsieren langsam (E302)	- Lebenszeit des Filters bald erreicht	- Neuen Filter bereithalten
Armaturen LED leuchtet weiß, LED 1 und 8 blinken schnell (E301)	- Lebenszeit des Filters überschritten	- Filter ersetzen
Armaturen LED pulsiert weiß, LED 1-5 pulsieren gleichzeitig (E307)	- Chemische Reinigung erforderlich aufgrund 6 Monatszyklus oder langer Nichtbenutzung	- Chemische Reinigung durchführen



Störung	Ursache	Abhilfe
Störung während der chemischen Reinigung: Armaturen LED blinkt rot, LED 1-5 und 8 blinken schnell (E408)	<ul style="list-style-type: none"> - Stromausfall, Stromversorgung gestört. - Netzanschlussleitung nicht richtig eingesteckt. - Wasserversorgung unterbrochen 	<ul style="list-style-type: none"> - Chemische Reinigung wurde unterbrochen. Chemische Reinigung neu starten
Störung während der Spülung nach der chemischen Reinigung: Armaturen LED blinkt rot, LED 1-3 und 8 blinken schnell (E409)	<ul style="list-style-type: none"> - Stromausfall, Stromversorgung gestört - Anschlussleitung nicht richtig eingesteckt - Wasserversorgung unterbrochen 	<ul style="list-style-type: none"> - Spülvorgang neu starten (Taste Filter kurz drücken)
LED 1+6 blinken schnell (E404)	<ul style="list-style-type: none"> - Keine Verbindung zwischen Armatur und SodaBase 	<ul style="list-style-type: none"> - Verbindungskabel überprüfen und richtig einstecken
Armaturen LED blinkt rot, LED 2+6 blinken schnell (E405)	<ul style="list-style-type: none"> - Wasserzulauf wurde an die Heißwasserleitung angeschlossen 	<ul style="list-style-type: none"> - Wasserzulauf an die Kaltwasserleitung anschließen
Armaturen LED blinkt rot, LED 3+6 blinken schnell (E412)	<ul style="list-style-type: none"> - Der interne Wassertank wurde nicht schnell genug befüllt 	<ul style="list-style-type: none"> - Prüfen, ob Wasserzufuhr geöffnet ist - Prüfen, ob Filter oder Reinigungstasse eingesetzt sind - SodaBase resettet - Externer Druckminderer zu hoch eingestellt [max. 0,4 MPa (4 bar)] - Erstinbetriebnahme wurde evtl. falsch durchgeführt
Armaturen LED blinkt rot, LED 4+6 blinken schnell (E420)	<ul style="list-style-type: none"> - Der interne Wassertank musste mehrfach nachgefüllt werden, obwohl keine Wasserabgabe stattgefunden hatte. Vermutlich Ausgabeventil defekt oder Leckage im Ausgabestrang 	<ul style="list-style-type: none"> - Schlauch Steckverbindungen an der Rückseite des Gerätes auf Dichtigkeit prüfen - Ein dauerhaftes Tropfen der Armatur deutet auf ein defektes Ausgabeventil hin. Das Gerät von Wasser und Strom trennen und Service verständigen (siehe Seite 80)
Armaturen LED blinkt rot, LED 5+6 blinken schnell (E413)	<ul style="list-style-type: none"> - Solltemperatur in erwarteter Zeit nicht erreicht - Zuluft oder Abwärme beeinträchtigt 	<ul style="list-style-type: none"> - Prüfen, ob Abluftöffnung vorhanden, blockiert oder abgedeckt ist und diese frei legen - Prüfen, ob Wandabstände eingehalten werden und seitliche Zuluftöffnungen frei sind (siehe Seite 79) - Prüfen, ob die max. zugelassenen Umgebungstemperaturen eingehalten sind. Im Unterschrank darf die Temperatur nicht größer 32 °C sein, ggf. an der Rückwand des Küchenschrankes den Luftspalt zum Küchensockel schließen (siehe Seite 77) - Prüfen, ob die Solltemperatur angehoben werden kann - Prüfen, ob die Abgabemenge den Vorgaben entspricht
Armaturen LED blinkt rot, LED 3+7 blinken schnell (E513)	<ul style="list-style-type: none"> - Keine bzw. zu geringe Temperaturabsenkung in der vorgegebenen Zeit erreicht 	<ul style="list-style-type: none"> - Reset (Fehler zurücksetzen) durchführen (siehe Seite 75). - Sollte der Fehler weiterhin bestehen, das Gerät von Wasser und Strom trennen und Service verständigen (siehe Seite 80)
Armaturen LED blinkt rot, LED 1+7 blinken schnell (E502)	<ul style="list-style-type: none"> - Leckage im Gerät erkannt 	<ul style="list-style-type: none"> - Das Gerät von Wasser und Strom trennen und Service verständigen (siehe Seite 80)
Armaturen LED blinkt rot, LED 2+7 blinken schnell (E511)	<ul style="list-style-type: none"> - Messwert des Temperaturfühlers nicht plausibel 	<ul style="list-style-type: none"> - Reset (Fehler zurücksetzen) durchführen (siehe Seite 75) - Sollte der Fehler weiterhin bestehen, das Gerät von Wasser und Strom trennen und Service verständigen (siehe Seite 80)
Armaturen LED blinkt rot, LED 1+8 blinken schnell (E610)	<ul style="list-style-type: none"> - Messung des Tankfüllstandes gestört 	<ul style="list-style-type: none"> - Reset (Fehler zurücksetzen) durchführen (siehe Seite 75) - Sollte der Fehler weiterhin bestehen, das Gerät von Wasser und Strom trennen und Service verständigen (siehe Seite 80)
Armaturen LED blinkt rot, LED 2+8 blinken schnell (E611)	<ul style="list-style-type: none"> - Leckagesensor nicht Funktionsbereit 	<ul style="list-style-type: none"> - Reset (Fehler zurücksetzen) durchführen (siehe Seite 75) - Sollte der Fehler weiterhin bestehen, das Gerät von Wasser und Strom trennen und Service verständigen (siehe Seite 80)
Armaturen LED blinkt rot, LED 4+7 blinken schnell (E515)	<ul style="list-style-type: none"> - Kühleinheit zu kalt 	<ul style="list-style-type: none"> - Das Gerät von Wasser und Strom trennen, mindestens 8 Stunden warten, dann erneut versuchen
Armaturen LED blinkt rot, LED 3+8 blinken schnell (E612)	<ul style="list-style-type: none"> - Ein elektrischer Verbraucher ist defekt oder ein Kabel beschädigt. 	<ul style="list-style-type: none"> - Reset (Fehler zurücksetzen) durchführen (siehe Seite 75) - Sollte der Fehler weiterhin bestehen, das Gerät von Wasser und Strom trennen und Service verständigen (siehe Seite 80)
Armaturen LED blinkt rot, LED 4+8 blinken schnell (E613)	<ul style="list-style-type: none"> - Ein elektrischer 24 V Verbraucher ist defekt oder ein Kabel beschädigt 	<ul style="list-style-type: none"> - Reset (Fehler zurücksetzen) durchführen (siehe Seite 75) - Sollte der Fehler weiterhin bestehen, das Gerät von Wasser und Strom trennen und Service verständigen (siehe Seite 80)
Armaturen LED blinkt rot, LED 5+8 blinken schnell (E614)	<ul style="list-style-type: none"> - Die Elektronik der Armatur ist defekt oder ein Kabel beschädigt 	<ul style="list-style-type: none"> - Armaturenkabel auf Schäden prüfen - Reset (Fehler zurücksetzen) durchführen (siehe Seite 75)
LEDs 1-5 leuchten nacheinander auf	<ul style="list-style-type: none"> - Kein Fehler, sondern ein laufender Prozess 	<ul style="list-style-type: none"> - Warten bis der Prozess abgelaufen ist



Avant d'utiliser votre appareil pour la première fois, lisez cette notice d'utilisation originale agissez selon les instructions de cette dernière et conservez-la pour une utilisation ultérieure ou pour les propriétaires suivants.

Sécurité

Niveaux de danger

DANGER

Indique un danger imminent entraînant des blessures corporelles graves ou la mort.

AVERTISSEMENT

Indique une situation potentiellement dangereuse pouvant entraîner des blessures corporelles graves ou la mort.

ATTENTION

Indique une situation potentiellement dangereuse pouvant entraîner des blessures corporelles mineures.

ATTENTION

Indique une situation potentiellement dangereuse pouvant entraîner des dommages matériels.

Consignes de sécurité

RISQUE D'ÉLECTROCUTION

⚠ Avant de travailler sur l'appareil, toujours commencer par débrancher la fiche réseau.

⚠ La prise électrique doit être protégée par un disjoncteur différentiel avec un courant de défaut assigné de 30 mA.

DANGER D'EXPLOSION !

⚠ Ne pas exposer la bouteille de gaz au rayonnement solaire direct / à un échauffement excessif.

DANGER

Danger de mort dû à l'éclatement éventuel d'un réservoir de gaz CO₂.

⚠ Placer le réservoir de gaz comprimé à la verticale et le fixer.

⚠ Ne jamais raccorder les réservoirs de gaz comprimé sans réducteur de pression ni soupape de sécurité. Le réducteur de pression avec soupape de sécurité doit être agréé pour ce type d'appareil.

⚠ Aérer et ventiler suffisamment le local d'installation ou installer un système de détection de gaz approprié. Il convient de respecter les dispositions légales spécifiques au pays en ce qui concerne la taille minimale prescrite des locaux, les installations d'avertissement et la ventilation pendant la vidange des réservoirs de gaz comprimé.

⚠ Risque d'asphyxie dû à la fuite de dioxyde de carbone.

Ne pas raccorder de bouteille de CO₂ à la conduite montante. Les bouteilles pour conduite montante sont par exemple identifiées par un autocollant d'avertissement rouge.

⚠ Danger pour la santé dû à l'introduction de germes.

⚠ Danger pour la santé en cas de non-respect des cycles de filtrage.

⚠ Danger pour la santé dû à un appareil mal réparé.

⚠ Lors de la première installation et des éventuelles réparations impliquant le remplacement d'accessoires, il faut s'assurer que seules les pièces fournies (kit de raccordement, joints, régulateur de pression de CO₂) sont utilisées. Ces pièces sont des composants dont le montage est autorisé par Hansgrohe. Ces composants sont testés et certifiés afin de répondre à l'exigence de qualité élevée de la certification des normes de qualité Hansgrohe. Ne pas utiliser d'autres composants.

AVERTISSEMENT

- Lors du remplacement des cartouches filtrantes, veiller particulièrement à l'hygiène et à la propreté.
- Ne pas toucher la sortie d'eau avec les doigts ou la nettoyer avec un chiffon. Si nécessaire, imbiber un chiffon stérile de désinfectant courant et l'utiliser pour essuyer.
- Un nettoyage chimique doit être effectué au moins tous les 6 mois.
- Après un avertissement par le fournisseur d'eau potable concernant une contamination microbiologique, l'appareil ne doit pas être utilisé jusqu'à la levée dudit avertissement. Ensuite, un nettoyage chimique doit être effectué au moins 1 fois par mois. En cas de doute, veuillez contacter le service après-vente de Hansgrohe.

- S'assurer qu'aucun flexible ni tube ne s'est détaché après la mise en place de l'appareil.
- Lors de l'installation de l'appareil, il convient de s'assurer que le câble d'alimentation n'est pas coincé ou endommagé.
- Ne pas placer les multiprises mobiles ou les blocs d'alimentation à l'arrière de l'appareil.
- L'appareil ne doit être installé / réparé que par un personnel spécialisé et formé.
- N'effectuez pas de modifications sur l'appareil.
- Remplacez le filtre au plus tard après la durée de vie recommandée, indiquée sur l'étiquette du filtre. Porter des gants stériles à usage unique lors du remplacement des cartouches filtrantes.
- Ne pas consommer une eau potable qui, lorsqu'elle s'écoule, présente une odeur ou un aspect anormal. Effectuez un nettoyage chimique et remplacez le filtre.
- Utilisez exclusivement des pièces d'origine de hansgrohe ou des pièces recommandées par hansgrohe.

ATTENTION

- Tenir compte du poids de l'appareil lors du transport.
- Si l'appareil n'a pas été utilisé pendant plus de 4 jours, nous recommandons de jeter 1 litre de chaque type d'eau.
- L'eau gazeuse ne peut être conditionnée que dans des bouteilles résistantes à la pression (10 bar).

ATTENTION

- Ne pas poser l'appareil, le stocker à plat ou le transporter. En cas de doute, attendre 24 heures après la mise en place de l'appareil avant de le mettre en service. Si ce point n'est pas observé, l'unité de refroidissement de l'appareil peut être endommagée.
- Expédier l'appareil uniquement en position verticale, dans son emballage d'origine et sur une palette.
- Le gabarit de perçage doit être utilisé afin de pouvoir garantir la distance minimale nécessaire par rapport aux murs.
- Pour installer l'appareil, le client doit disposer d'une surface plane.
- Le raccordement électrique et la pression d'entrée de l'eau doivent correspondre aux valeurs indiquées sur la plaque signalétique (voir la page 78).
- La fiche réseau, la prise électrique et le robinet d'arrêt doivent être accessibles, même après l'installation.
- Ne pas obturer toutes les ouvertures d'aération et de ventilation.
- Dans le meuble bas, la température ne doit pas dépasser 32 °C, le cas échéant, fermer la fente d'air sur la paroi arrière du meuble de cuisine par rapport au socle de la cuisine. (voir la page 77)

Protection de l'environnement

Les matériaux d'emballage sont recyclables. Merci de ne pas jeter les emballages avec les ordures ménagères, mais de les recycler.



Les appareils usagés contiennent des matériaux recyclables précieux qui devraient être valorisés. Les piles, l'huile et les substances similaires ne doivent pas être rejetées dans l'environnement. Veuillez par conséquent éliminer les appareils usagés via des systèmes de collecte appropriés.

Les équipements électriques et électroniques contiennent souvent des composants qui, s'ils sont mal manipulés ou mis au rebut, peuvent représenter un danger potentiel pour la santé humaine et l'environnement. Ces composants sont toutefois nécessaires au bon fonctionnement de l'appareil. Les appareils marqués de ce symbole ne doivent pas être jetés avec les ordures ménagères.

L'appareil contient du réfrigérant R-290.

Remarques générales

- Pour garantir la qualité de l'eau distribuée, seule l'eau potable d'un fournisseur d'eau public peut être utilisée. La qualité doit au moins correspondre à la ligne directrice de l'Organisation mondiale de la santé (OMS).
- Si l'installation de l'appareil nécessite une intervention sur le réseau d'eau potable, celle-ci doit être effectuée par un personnel qualifié et formé, disposant d'une autorisation conforme aux lois et réglementations locales en vigueur. En cas de besoin, ces travaux doivent être commandés par le client.
- Les surfaces en plastique ne doivent pas être nettoyées avec des produits agressifs ou abrasifs.
- Un filtre très ou complètement usé est signalé par l'allumage de la DEL du mitigeur ainsi que par un signal lumineux sur l'appareil. Lorsque la capacité



approche de la fin, la touche Filtre clignote lentement. Lorsque le filtre est complètement usé, la touche clignote rapidement.

- Si l'appareil n'a pas été utilisé pendant plus de 28 jours, il demande un nettoyage chimique et un changement de filtre.

Utilisation conforme

- L'appareil est destiné à être utilisé dans les logements privés et les espaces semi-publics (bureaux, cafétérias, expositions, hôtels, zones de spa, etc.).
- L'appareil sert à distribuer de l'eau réfrigérée de qualité alimentaire en libre-service. L'appareil peut être équipé de différents filtres.
- Cet appareil peut être utilisé par des enfants âgés de 8 ans et plus, ainsi que par des personnes dont les capacités physiques, sensorielles ou mentales sont réduites ou qui manquent d'expérience et de connaissances, à condition qu'elles soient surveillées ou qu'elles aient reçu des instructions concernant l'utilisation sûre de l'appareil et qu'elles comprennent les dangers qui en découlent.
- L'appareil doit être installé dans un local à l'abri du gel.
- Ne pas utiliser ou déposer l'appareil à l'extérieur.
- Le nettoyage et la maintenance ne doivent pas être effectués par des enfants.
- Les enfants ne doivent pas jouer avec l'appareil.
- Les mitigeurs ne doivent pas être nettoyés à l'aide d'un nettoyeur haute pression ou d'un nettoyeur à vapeur.

Appli hansgrohe home et connexion à Internet

Un Hansgrohe Aqittura M91 connecté à Internet via WLAN peut être intégré et configuré dans l'appli hansgrohe home. Cette appli permet d'envoyer des messages sous forme de notification push.

Un routeur WLAN avec accès à Internet (2,4 GHz, IEEE 802.11b/g/n) est nécessaire.

Installation de l'appli :

Si une actualisation de l'appli ou du micrologiciel de l'appareil est nécessaire, le smartphone doit se trouver à proximité immédiate de l'hansgrohe Aqittura M91. Les éventuelles interruptions de fonctionnement peuvent ainsi être contrôlées et corrigées.

Conditions de fonctionnement

Sources de perturbations

L'unité d'émetteur / récepteur fonctionne sur une bande de fréquence ISM (2,4 GHz). Éviter d'installer l'unité à proximité d'appareils sur le même canal (p. ex. appareils WLAN, composants HF, etc. [Observer la documentation du fabricant !]).

Obstacles / barrières

En cas d'utilisation dans des conditions ambiantes défavorables, dans des bâtiments / locaux avec des murs en béton armé, de l'acier et des cadres en fer ou à proximité d'obstacles (p. ex. des meubles) en métal, la réception radio peut être perturbée et interrompue. Le cas échéant, connecter un répéteur WLAN au routeur principal, pour augmenter la portée du signal radio. Description de l'appareil

- L'appareil est doté d'un écran sur le dessus et de différentes touches. Les touches sont nécessaires à la configuration et indiquent des messages d'état, p. ex. lorsqu'il faut changer une cartouche.
- L'appareil peut accueillir un filtre et une cartouche de CO₂.

Raccords

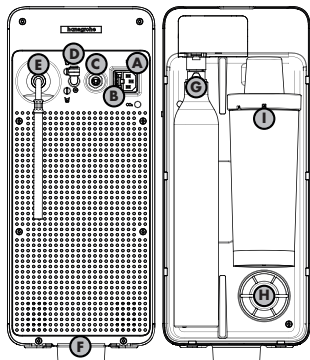
- A** Raccordement électrique
- B** Fusible (4 ampères flink)
- C** Raccord du mitigeur de commande / électronique
- D** Raccord du mitigeur d'eau
- E** Flexible de refoulement
- F** Sortie d'air
- G** Raccord de CO₂
- H** Bac de service
- I** Raccord du filtre

Fonction

L'eau s'écoule d'abord de l'entrée d'eau à travers le filtre (pour la description du filtre, voir les consommables). Ensuite, l'eau passe par le module de refroidissement et, selon le type d'eau choisi, par le mitigeur de CO₂ ou directement vers la sortie d'eau.

Lors de la demande d'eau gazeuse, du dioxyde de carbone est également ajouté à l'eau.

L'ensemble du système d'eau doit être nettoyé chimiquement à intervalles réguliers.



Explication des symboles

- Pas d'eau potable
- Avertissement relatif aux substances inflammables
- Ne pas utiliser de silicone contenant de l'acide acétique !
- Dans le meuble bas, la température ne doit pas dépasser 32°C, le cas échéant, fermer la fente d'air sur la paroi arrière du meuble de cuisine par rapport au socle de la cuisine. (voir la page 77)

Montage (voir la page 70)

Consignes de montage

- Examiner le produit à la recherche d'éventuels dommages liés au transport avant le montage. Après le montage, aucun dommage lié au transport ou dommage de surface ne sera reconnu.
- Selon les normes en vigueur, il convient de monter, de rincer et de vérifier les tubes et le mitigeur.
- Respecter les directives d'installation en vigueur dans les pays respectifs.
- Pour garantir une arrivée d'air suffisante et un canal de sortie pour l'air chaud, une ouverture d'évacuation est nécessaire. La surface minimale de la section de l'ouverture d'évacuation d'air requise est de 200 cm².
- Seuls des réservoirs de CO₂ de 425 g ou 2 kg destinés aux denrées alimentaires peuvent être utilisés.
- L'utilisation du set de rallonge (76816000) modifie les conditions de distribution. Le système prévoit notamment un temps d'arrêt pouvant aller jusqu'à 2,7 secondes en présence de bulles. Ce temps dépend de la longueur du tuyau de raccordement. Le réglage se fait via l'appli hansgrohe home.

Mise en service initiale (voir la page 70)

- Afin de préserver l'état hygiénique de l'appareil, les composants conducteurs d'eau ont été remplis d'azote en usine. Avant de pouvoir rincer l'appareil à l'eau, il faut d'abord rincer la charge d'azote du réservoir de mélange de CO₂. Pour cela, du CO₂ est utilisé.
- Après la mise en service initiale, régler le bon filtre. (voir la page 74 / fig. 6)
- Le tuyau de raccordement à la SodaBase doit être enfoncé jusqu'à la butée.
- Avant la mise en service, l'étanchéité de l'ensemble du système doit être contrôlée.

Commande (voir la page 75)

Pour pouvoir utiliser l'ensemble des fonctions, il est nécessaire d'installer l'appli hansgrohe home.

- Filtre** Affichage de la durée de fonctionnement restante du filtre. Après la réinitialisation, l'indicateur de niveau se réfère à l'hypothèse qu'un nouveau filtre a été mis en place.
- °C** Réglage de la température de l'eau.
- CO₂** Affichage du niveau de remplissage de la bouteille de CO₂.
- Reset** Réinitialisation (réinitialiser une erreur). Appuyer simultanément sur les touches 6 + 8 pendant environ 3 secondes après avoir corrigé une erreur qui s'est produite.
- CO₂** Régler la taille de la cartouche 425 g / 2 kg.
- Reset** Réinitialiser l'appareil au paramètre d'usine. Tous les paramètres utilisateur sont alors perdus.

Nettoyage chimique (voir la page 76)

- Pour une bouteille de 2 kg, fermer d'abord le robinet d'arrêt, puis suivre les étapes suivantes.
- Après le nettoyage chimique, les résidus des pastilles de nettoyage dans le bac de nettoyage peuvent être jetés avec les autres déchets.
- Les pastilles de nettoyage #76817000 ne sont pas comprises dans la livraison.

Remplacement de la bouteille / du cylindre de CO₂ (voir la page 73)

- Une bouteille de CO₂ complètement vide se reconnaît à la diminution du taux de gazéification de l'eau gazeuse. Comme indication supplémentaire, une bouteille de CO₂ qui s'épuise ou qui est épuisée est signalée par l'allumage de la DEL du mitigeur ainsi que par un signal lumineux sur l'appareil. Lorsque la capacité approche de la fin, la touche CO₂ clignote lentement. Lorsque la bouteille de CO₂ est complètement usée, la touche clignote rapidement.



- Les cartouches de 425 g de CO₂ (version à visser, pas de « quick connect ») sont disponibles dans les drogueries, les magasins d'électronique et les supermarchés.
- Alternativement, en cas de raccordement d'une bouteille de CO₂ de 2 kg (voir la page 75)
- Pour la conversion à une bouteille de CO₂ externe de 2 kg, un kit d'accessoires supplémentaire #76819000 est nécessaire. Régler le réducteur de pression externe sur 0,4 MPA (4 bar).



Remplacement du filtre (voir la page 73)



Changement de type de filtre (voir la page 74)



Dimensions (voir la page 79)



Pièces d'entretien (voir la page 78)



Accessoires spéciaux (non compris dans la livraison) (voir la page 79)

- #76814000 Filtre avec charbon actif
- #76815000 Filtre avec charbon actif et échangeur d'ions
- #76827000 Filtre avec charbon actif et échangeur d'ions Pro
- #76829000 Filtre avec charbon actif et minéralisation (Life)
- #76830000 Filtre avec charbon actif et minéralisation (Sport)
- #76817000 Pastilles de nettoyage
- #76819000 F24 Set d'extension pour bouteille de CO₂ de 2 kg
- #76816000 F25 Set de rallonge de 5 m pour mitigeur

Plan de maintenance

Pour garantir à tout moment un fonctionnement sans problème et hygiénique, une maintenance appropriée est nécessaire.

- Quotidiennement : Jeter 0,5 litre d'eau froide.
- Mensuellement : Nettoyer la sortie d'eau avec un produit de nettoyage désinfectant.
- Semestriel (plus tôt au besoin) : Effectuer un nettoyage chimique et remplacer le filtre.
- Au bout de 4 ans : Remplacer le joint du réducteur de pression de CO₂.
- Au bout de 7 ans : Remplacer le réducteur de pression de CO₂.

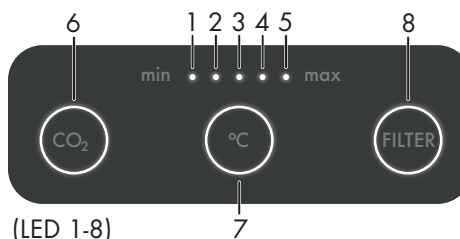
Caractéristiques techniques (voir la page 78)

Appareil :	SodaBase
Type de construction :	WLAN
Plage de fréquence :	2412 - 2472 MHz
Puissance d'émission :	Max. 25 mW (14 dBm)
Quantité prélevée d'eau réfrigérée / gazeuse :	2 l/min
Capacité de refroidissement :	7 l/h
Température de l'eau filtrée :	4 - 12 °C
Poids :	20 kg
Classe de protection :	I
Puissance absorbée (phase de refroidissement) :	180 W
Puissance absorbée (débit d'eau) :	240 W
Puissance absorbée (phase de repos) :	3 W
Niveau sonore LpA :	38 dB(A)
Raccordement en eau :	Eau froide
Position de la plaque signalétique / caractéristiques techniques :	(voir la page 78)

Par la présente, Hansgrohe SE déclare que le type d'appareil radio SodaBase est conforme à la directive 2014/53/UE. Le texte complet de la déclaration de conformité UE est disponible à l'adresse Internet suivante : pro.hansgrohe.com

Tableau de dépannage

- Une DEL rouge allumée sur le mitigeur indique un état d'erreur. Dans ce cas, vérifier le code d'erreur sur l'appareil et suivre les instructions du mode d'emploi ou de l'appli hansgrohe home.
- Une DEL jaune allumée sur le mitigeur indique un état d'erreur.nettoyage en cours.
- Une DEL blanche allumée sur le mitigeur indique un message de fonctionnement ; il s'agit du nettoyage, du rinçage, de la distribution d'eau, de la distribution d'eau par dose, etc.
- **Réinitialisation** (réinitialiser une erreur) : appuyer simultanément sur les touches 6 + 8 pendant environ 3 secondes après avoir corrigé une erreur qui s'est produite. Si l'erreur persiste, débrancher l'appareil de l'eau et du courant et contacter le service après-vente (voir la page 80).



Dysfonctionnement	Cause	Solution
Moins d'eau	- Filtre à poussière encrassé - Brise-jet encrassé	- Nettoyer le filtre à poussière dans la pièce en T - Nettoyer le brise-jet
Pas de CO ₂ dans l'eau	- La cartouche / bouteille de CO ₂ est vide - La pression de CO ₂ est trop basse (bouteille de 2 kg)	- Remplacer la cartouche / bouteille de CO ₂ . - Augmenter la pression de CO ₂ à 0,4 MPa (4 bar) (uniquement avec bouteille externe)
Pas de CO ₂ dans l'eau après le rinçage ou le nettoyage.	- La cartouche de CO ₂ a été retirée pendant le rinçage ou le nettoyage.	- Après le nettoyage chimique, faire couler 1 litre d'eau pétillante et la jeter
L'appareil ne fonctionne pas / aucune des DEL n'est allumée ou ne clignote.	- Alimentation électrique en panne - Fusible grillé	- Brancher la fiche réseau dans la prise électrique - Vérifier le connecteur derrière l'appareil - Débrancher la fiche réseau et remplacer le fusible par un nouveau fusible de même valeur.
La DEL du mitigeur s'allume en blanc, la DEL 1 s'allume, la DEL 6 clignote lentement (E304)	- Niveau de la cartouche / bouteille de CO ₂ bas	- Acheter ou mettre à disposition une nouvelle cartouche / bouteille de CO ₂
La DEL du mitigeur s'allume en blanc, les DEL 1 et 6 clignotent rapidement (E303)	- Cartouche / bouteille de CO ₂ vide	- Remplacer la cartouche / bouteille de CO ₂
Cartouche / bouteille de CO ₂ vide bien que l'appareil affiche un niveau de remplissage résiduel	- Pas de cylindre / bouteille de CO ₂ entièrement rempli(e) ou le niveau de remplissage n'a pas été remis à zéro immédiatement pour le remplacement - Joint du réducteur de pression de CO ₂ défectueux	- Insérer un nouveau cylindre / une nouvelle bouteille de CO ₂ et réinitialiser le niveau de remplissage de la SodaBase - Remplacer le joint du réducteur de pression
La DEL du mitigeur s'allume en blanc, les DEL 1 et 8 clignotent lentement (E302)	- Durée de vie du filtre quasiment atteinte	- Préparer un nouveau filtre
La DEL du mitigeur s'allume en blanc, les DEL 1 et 8 clignotent rapidement (E301)	- Durée de vie du filtre excédée	- Remplacer le filtre
La DEL du mitigeur clignote en blanc, les DEL 1-5 clignotent simultanément (E307)	- Nettoyage chimique nécessaire en raison d'un cycle de 6 mois ou d'une longue période d'inutilisation	- Effectuer un nettoyage chimique
Panne pendant le nettoyage chimique : La DEL du mitigeur clignote en rouge, les DEL 1-5 et 8 clignotent rapidement (E408)	- Panne de courant. Alimentation électrique en panne. - Le câble de raccordement au réseau n'est pas correctement branché. - Approvisionnement en eau interrompu	- Le nettoyage chimique a été interrompu. Redémarrer le nettoyage chimique



Dysfonctionnement	Cause	Solution
Panne pendant le rinçage après le nettoyage chimique : La DEL du mitigeur clignote en rouge, les DEL 1-3 et 8 clignotent rapidement (E409)	<ul style="list-style-type: none"> - <u>Panne de courant, alimentation électrique en panne</u> - Le câble de raccordement n'est pas correctement branché - Approvisionnement en eau interrompu 	<ul style="list-style-type: none"> - Redémarrer le processus de rinçage (appuyer brièvement sur la touche Filtre)
Les DEL 1+6 clignotent rapidement (E404)	<ul style="list-style-type: none"> - Pas de connexion entre le mitigeur et la SodaBase 	<ul style="list-style-type: none"> - Vérifier les câbles de connexion et les brancher correctement
La DEL du mitigeur clignote en rouge, les DEL 2 +6 clignotent rapidement (E405)	<ul style="list-style-type: none"> - L'arrivée d'eau a été raccordée à la conduite d'eau chaude 	<ul style="list-style-type: none"> - Raccorder l'arrivée d'eau à la conduite d'eau froide
La DEL du mitigeur clignote en rouge, les DEL 3 +6 clignotent rapidement (E412)	<ul style="list-style-type: none"> - Le réservoir d'eau interne n'a pas été rempli assez rapidement 	<ul style="list-style-type: none"> - Vérifier si l'arrivée d'eau est ouverte - Vérifier si le filtre ou le bac de nettoyage sont en place - Réinitialiser la SodaBase - Réglage du réducteur de pression externe trop élevé [max. 0,4 MPa (4 bar)] - La mise en service initiale a peut-être été mal effectuée
La DEL du mitigeur clignote en rouge, les DEL 4 +6 clignotent rapidement (E420)	<ul style="list-style-type: none"> - Le réservoir d'eau interne a dû être rempli à plusieurs reprises alors qu'aucune distribution d'eau n'avait eu lieu. Vanne de distribution probablement défectueuse ou fuite dans la ligne de distribution 	<ul style="list-style-type: none"> - Vérifier l'étanchéité des connexions enfichables du flexible à l'arrière de l'appareil - Un mitigeur qui goutte en permanence signifie que la vanne de distribution est défectueuse. Débrancher l'appareil de l'eau et du courant et contacter le service après-vente (voir la page 80)
La DEL du mitigeur clignote en rouge, les DEL 5 +6 clignotent rapidement (E413)	<ul style="list-style-type: none"> - Température de consigne non atteinte dans le temps prévu - L'air entrant ou les rejets thermiques sont perturbés 	<ul style="list-style-type: none"> - Vérifier si l'ouverture d'évacuation d'air est présente, bloquée ou recouverte et la dégager - Vérifier si les distances aux murs sont respectées et si les ouvertures latérales d'arrivée d'air sont dégagées (voir la page 79) - Vérifier si les températures ambiantes maximales autorisées sont respectées. Dans le meuble bas, la température ne doit pas dépasser 32 °C, le cas échéant, fermer la fente d'air sur la paroi arrière du meuble de cuisine par rapport au socle de la cuisine (voir la page 77) - Vérifier si la température de consigne peut être augmentée - Vérifier si la quantité distribuée est conforme aux directives
La DEL du mitigeur clignote en rouge, les DEL 3 +7 clignotent rapidement (E513)	<ul style="list-style-type: none"> - La température n'a pas baissé du tout ou pas suffisamment dans le temps imparti 	<ul style="list-style-type: none"> - Effectuer une réinitialisation (réinitialiser une erreur) (voir la page 75). - Si l'erreur persiste, débrancher l'appareil de l'eau et du courant et contacter le service après-vente (voir la page 80)
La DEL du mitigeur clignote en rouge, les DEL 1 +7 clignotent rapidement (E502)	<ul style="list-style-type: none"> - Fuite identifiée dans l'appareil 	<ul style="list-style-type: none"> - Débrancher l'appareil de l'eau et du courant et contacter le service après-vente (voir la page 80)
La DEL du mitigeur clignote en rouge, les DEL 2 +7 clignotent rapidement (E511)	<ul style="list-style-type: none"> - Valeur de mesure du capteur de température non plausible 	<ul style="list-style-type: none"> - Effectuer une réinitialisation (réinitialiser une erreur) (voir la page 75) - Si l'erreur persiste, débrancher l'appareil de l'eau et du courant et contacter le service après-vente (voir la page 80)
La DEL du mitigeur clignote en rouge, les DEL 1 +8 clignotent rapidement (E610)	<ul style="list-style-type: none"> - Mesure du niveau de remplissage du réservoir perturbée 	<ul style="list-style-type: none"> - Effectuer une réinitialisation (réinitialiser une erreur) (voir la page 75) - Si l'erreur persiste, débrancher l'appareil de l'eau et du courant et contacter le service après-vente (voir la page 80)
La DEL du mitigeur clignote en rouge, les DEL 2 +8 clignotent rapidement (E611)	<ul style="list-style-type: none"> - Capteur de fuite non opérationnel 	<ul style="list-style-type: none"> - Effectuer une réinitialisation (réinitialiser une erreur) (voir la page 75) - Si l'erreur persiste, débrancher l'appareil de l'eau et du courant et contacter le service après-vente (voir la page 80)
La DEL du mitigeur clignote en rouge, les DEL 4 +7 clignotent rapidement (E515)	<ul style="list-style-type: none"> - Unité de refroidissement trop froide 	<ul style="list-style-type: none"> - Débrancher l'appareil de l'eau et du courant, attendre au moins 8 heures, puis réessayer
La DEL du mitigeur clignote en rouge, les DEL 3 +8 clignotent rapidement (E612)	<ul style="list-style-type: none"> - Une fonction électrique est défectueuse ou un câble est endommagé. 	<ul style="list-style-type: none"> - Effectuer une réinitialisation (réinitialiser une erreur) (voir la page 75) - Si l'erreur persiste, débrancher l'appareil de l'eau et du courant et contacter le service après-vente (voir la page 80)
La DEL du mitigeur clignote en rouge, les DEL 4 +8 clignotent rapidement (E613)	<ul style="list-style-type: none"> - Une fonction électrique de 24 V est défectueuse ou un câble est endommagé 	<ul style="list-style-type: none"> - Effectuer une réinitialisation (réinitialiser une erreur) (voir la page 75) - Si l'erreur persiste, débrancher l'appareil de l'eau et du courant et contacter le service après-vente (voir la page 80)
La DEL du mitigeur clignote en rouge, les DEL 5 +8 clignotent rapidement (E614)	<ul style="list-style-type: none"> - L'électronique du mitigeur est défectueuse ou un câble est endommagé 	<ul style="list-style-type: none"> - Vérifier que le câble du mitigeur n'est pas endommagé - Effectuer une réinitialisation (réinitialiser une erreur) (voir la page 75)
Les DEL 1-5 s'allument l'une après l'autre	<ul style="list-style-type: none"> - Pas d'erreur, mais un processus est en cours 	<ul style="list-style-type: none"> - Attendre la fin du processus



Before using your device for the first time, read this original operating manual, act upon it and keep it for later use or for subsequent owners.

Safety

Hazard levels

DANGER

Indicates an imminently hazardous situation which, if not avoided, will result in death or serious injury.

WARNING

Indicates a potentially hazardous situation which, if not avoided, could result in death or serious injury.

CAUTION

Indicates a potentially hazardous situation which, if not avoided, may result in minor injury.

ATTENTION

Indicates a potentially hazardous situation which, if not avoided, may result in property damage.

Safety instructions

RISK OF ELECTRIC SHOCK

- ⚠ Always disconnect the mains plug before working on the device.
- ⚠ The socket must be protected by a residual current circuit breaker with a rated residual current of 30 mA.

RISK OF EXPLOSION!

- ⚠ Do not expose the gas cylinder to direct sunlight / excessive heat.

DANGER

Danger to life due to the possible bursting of CO₂ gas container.

- ⚠ Set up and secure the pressurised gas container vertically.
- ⚠ Never connect pressurised gas containers without a pressure reducer and without a safety valve. The pressure reducer with safety valve must be approved for use in the type of device.
- ⚠ Sufficiently ventilate the installation room or install a suitable gas warning system. The country-specific legal requirements regarding the prescribed minimum room size, warning systems and ventilation during the emptying of pressurised gas containers must be observed.
- ⚠ Danger of suffocation from escaping carbon dioxide.
Do not connect a CO₂ cylinder with a riser pipe. Riser pipe cylinders are marked with a red warning sticker, for example.
- ⚠ Health hazard due to contamination with germs.
- ⚠ Health hazard due to non-observance of filter cycles.
- ⚠ Health hazard due to an improperly repaired device.
- ⚠ During initial installation and any repairs involving the replacement of accessories, ensure that only the enclosed parts (connection kit, seals, CO₂ pressure regulator) are used. These parts are components that have been approved by Hansgrohe for installation. These components have been tested and certified to meet the high quality standards of Hansgrohe quality standards certification. Other components must not be used.

WARNING

- Pay particular attention to hygiene and cleanliness when replacing the filter cartridges.
- Do not touch the water outlet with your fingers or clean it with a cleaning cloth. If necessary, soak a sterile cloth with commercially available disinfectant and use to wipe.
- Chemical cleaning must be carried out at least every 6 months.
- Following a warning from the drinking water supplier regarding microbiological contamination, the device should not be used until the warning is lifted. Thereafter, chemical cleaning must be carried out at least once. In case of doubt, please contact Hansgrohe Service.
- Make sure that no hoses or pipelines have come loose after setting up the device.
- When setting up the device, ensure that the mains connection cable is not pinched or damaged.
- Do not place extension sockets or power supply units at the rear of the device.
- The device may only be installed / repaired by trained personnel.

- Do not make any modifications to the device.
- The filter must be changed by the recommended service life date indicated on the filter label at the latest. Wear sterile disposable gloves when replacing the filter cartridges.
- Do not consume drinking water that has a noticeable odour or appearance when dispensing. Carry out chemical cleaning and change the filter.
- Only use original hansgrohe parts or parts recommended by hansgrohe.

CAUTION

- Take the weight of the device into account during transport.
- If the device has not been used for more than 4 days, we recommend discarding 1 litre of each type of water.
- Carbonated water may only be filled into pressure-resistant bottles (10 bar).

ATTENTION

- Do not lay the device down, store horizontally, or transport horizontally. If in doubt, wait 24 hours after setting up the device before putting it into operation. Failure to do so may damage the cooling unit.
- Device must only be sent in upright position on pallet.
- The drilling template must be used to ensure the necessary minimum distance to the walls.
- A level surface must be available on site for setting up the device.
- The power connection and water inlet pressure must correspond to the values on the type plate (see page 78).
- The mains plug, socket and angle valve must be freely accessible even after installation.
- Do not cover any ventilation openings.
- The temperature in the cabinet must not exceed 32 °C. If necessary, close the air gap between the kitchen skirting and the back wall of the kitchen cabinet. (see page 77)

Environmental Protection

The packaging materials can be recycled. Please do not throw the packaging into household waste, but recycle it.



Old appliances contain valuable recyclable materials that should be recycled. Batteries, oil and similar substances must not be allowed to enter the environment. Therefore, please dispose of old appliances via suitable collection systems.

Electrical and electronic devices often contain components that may pose a potential hazard to human health and the environment if handled or disposed of incorrectly. However, these components are necessary for the proper operation of the device. Devices marked with this symbol must not be disposed of with household waste.

The device contains the refrigerant R-290.

General Information

- To ensure the water quality of the dispensed water, only drinking water from a public water supplier may be used. The quality must comply with the guidelines of the World Health Organization (WHO) at the least.
- If it is necessary to gain access to the drinking water supply in order to install the device, this must be done by trained specialist personnel who are licensed in accordance with the locally applicable laws and regulations. This work must be commissioned by the customer if necessary.
- Plastic surfaces must not be cleaned with aggressive or abrasive cleaning agents.
- A filter that is running low or has been fully depleted is indicated by the tap LED lighting up and a light signal on the device. When the capacity is nearing its end, the filter key pulses slowly. If the filter is fully depleted, the key flashes quickly.
- If the device has not been used for more than 28 days, the device requires chemical cleaning and a filter change.

Intended use

- The device is intended for use in private households and semi-public areas (offices, coffee kitchens, exhibitions, hotels, spa areas, etc.).
- The device is used to dispense chilled water of food grade in self-service mode. The device can be equipped with various filters.
- This device can be used by children aged 8 years and above and persons with reduced physical, sensory or mental capabilities or lack of experience and knowledge if they have been given supervision or instruction concerning use of the device in a safe way and understand the hazards involved.
- The device must be installed in a frost-free room.

- Do not use or store the device outdoors.
- Cleaning and user maintenance must not be carried out by children.
- Children must not play with the device.
- The taps must not be cleaned with a high-pressure cleaner or steam cleaner.

hansgrohe home app and Connection to the Internet

A Hansgrohe Aqittura M91 connected to the internet via WLAN can be integrated and configured in the Hansgrohe home app. Messages can be sent via this app in the form of push messages.

A WLAN router with internet access (2.4 GHz, IEEE 802.11b/g/n) is required.

Installation of the app:

If an update of the app or the device firmware is required, the smart phone must be in the immediate vicinity of the Hansgrohe Aqittura M91. In this way, any interruptions to function that may have been caused can be checked and rectified.

Operating conditions

Sources of interference

The transmitter/receiver unit operates in the ISM band (2.4 GHz). Installation near devices assigned to the same channel (e.g. WiFi devices, HF components, etc. [note manufacturer's documentation!]) must be avoided.

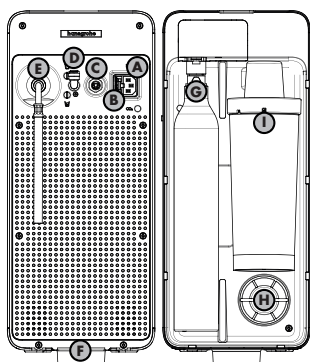
Obstacles/barriers

If operated in an unsuitable environment, for example in buildings or rooms with reinforced concrete walls, steel and iron frames or near metal obstacles (such as furniture), the wireless reception may be disrupted or stopped. It may be necessary to connect a WiFi repeater to the main router to increase the wireless signal range. Description of Device

- The device has a display and various keys on the top. The keys are necessary for configuration and show status messages, e.g. when a cartridge needs to be changed.
- The device has space for a filter and a CO₂ cartridge.

Connections

- A** power connection
- B** fuse (4 amps fast)
- C** tap connection control / electronics
- D** tap connection water
- E** supply hose
- F** air outlet
- G** CO₂ connection
- H** service point
- I** filter connection



Function

Water flows from the water inlet first through the filter (for filter description, see consumables). Then the water flows through the cooling module and, depending on the type of water selected, through the CO₂ tap or directly to the water outlet. When carbonated water is requested, carbon dioxide is added into the water. The entire water system must be chemically cleaned at regular intervals.

Explanation of Symbols

- not suitable for drinking
- warning for flammable substances
- do not use silicone containing acetic acid!
- The temperature in the cabinet must not exceed 32 °C. If necessary, close the air gap between the kitchen skirting and the back wall of the kitchen cabinet. (see page 77)

Assembly (see page 70)

Assembly instructions

- The product must be examined for damage in transit prior to installation. No claims for damage in transit or surface damage will be accepted following installation.
- The pipelines and the tap must be installed, flushed and tested in accordance with the applicable standards.
- Country-specific installation guidelines must be observed.
- To ensure sufficient air supply and an outlet duct for warm air, an outlet opening is required. The minimum cross-sectional area of the required outlet opening is 200 cm².
- Only 425 g or 2 kg CO₂ containers intended for foodstuffs may be used.

- When using the extension set (76816000), the delivery conditions change. Among other things, the system provides for a lag time of up to 2.7 seconds for soda water delivery. This depends on the length of the connection hose. The set-up is made via the hansgrohe home app.

Initial start up (see page 70)

- To ensure that the device is in perfect hygienic condition, the water-conducting components are filled with nitrogen at the factory. Before the device can be flushed with water, the nitrogen filling the CO₂ mixing tank must first be flushed out. This is done with CO₂ gas.
- After the initial start-up, the correct filter must be set. (see page 74 / Fig. 6)
- The connection hose to the SodaBase must be inserted as far as it will go.
- Before commissioning, the entire system must be checked for leaks.



Operation (see page 75)

To be able to use the full range of functions, it is necessary to install the hansgrohe home app.

- Filter** Display of the remaining filter service life. After resetting, the fill level display assumes that a new filter has been inserted.
- °C** Setting the water temperature.
- CO₂** Display fill level of the CO₂ cylinder.
- Reset** Reset (reset error). Hold down key 6 + 8 simultaneously for approx. 3 seconds after an error has occurred and has been corrected.
- CO₂** Set cartridge size 425 g / 2 kg.
- Reset** Reset to factory settings. All user settings are lost in the process.



Chemical cleaning (see page 76)

- For 2 kg cylinder, close the stopcock first, then follow the further steps.
- After chemical cleaning, residues from the cleaning tablets in the cleaning cup can be disposed of in the household waste.
- #76817000 cleaning tablets are not included in the scope of delivery.



Change CO₂ cartridge / cylinder (see page 73)

- A completely empty CO₂ cylinder can be recognised by the decrease of the bubble content in the soda water. Additional indication, of a CO₂ cylinder running low or being fully depleted is the tap LED lighting up and a light signal on the device. When the capacity is nearing its end, the CO₂ key pulses slowly. When the CO₂ cylinder is depleted, the key flashes quickly.
- 425 g CO₂ cartridges (screw version, not "quick connect") are available in chemists, electronics stores and supermarkets.
- Alternatively, when connecting a 2 kg CO₂ cylinder (see page 75)
- For conversion to an external 2 kg CO₂ cylinder, an additional accessory set #76819000 is required. Set the external pressure reducer to 0.4 MPA (4 bar).



Change filter (see page 73)



Change filter type (see page 74)



Dimensions (see page 79)



Service parts (see page 78)



Optional accessories (not included in delivery) (see page 79)

- #76814000 Filter with activated carbon
- #76815000 Filter with activated carbon and ion exchanger
- #76827000 Filter with activated carbon and ion exchanger pro
- #76829000 Filter with activated carbon and mineralisation (Life)
- #76830000 Filter with activated carbon and imineralisation (Sport)
- #76817000 Cleaning tablets
- #76819000 F24 Extension set for 2 kg CO₂ cylinders
- #76816000 F25 5 m extension set or tap



Maintenance schedule

Proper maintenance is required to ensure trouble-free and hygienic operation at all times.

- Daily: Discard 0.5 litres of cold water.
- Monthly: Clean water dispenser with disinfectant detergent.
- Half-yearly (earlier if necessary): Perform chemical cleaning and change filter.
- After 4 years: Replace the seal on the CO₂ pressure reducer.

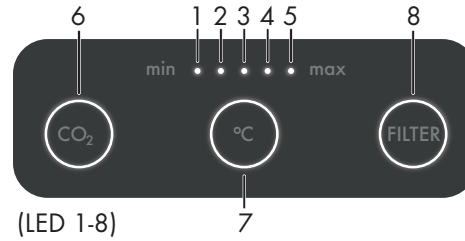
Technical data / Wifi (see page 78)

Device:	SodaBase
Type:	WLAN
Band width:	2412 - 2472 MHz
Transmitting power:	Max. 25 mW (14 dBm)
Output volume of chilled / sparkling water:	2 l/min
Cooling capacity:	7 l/h
Temperature of filtered water:	4 - 12 °C
Weight:	20 kg
Protection class:	I
Power consumption (cooling phase):	180 W
Power consumption (water output):	240 W
Power consumption (idle phase):	3 W
Noise emission LpA:	38 dB (A)
Water connection:	Cold water
Type shield position / data:	(see page 78)

Hansgrohe SE hereby declares that the SodaBase wireless unit type complies with Directive 2014/53/EU. The full text of the EU Declaration of Conformity can be accessed on the following website: pro.hansgrohe.com

Troubleshooting Table

- A red lit LED on the tap indicates a fault. In this case, check the error code on the device and follow the instructions in the operating manual or the hansgrohe home app.
- A yellow lit LED on the tap indicates that cleaning is in progress.
- A white lit LED on the tap indicates an operating message; these are cleaning, flushing, water dispensing, portioned water dispensing, etc.
- **Reset** (reset error): Hold down key 6 + 8 simultaneously for approx. 3 seconds after an error has occurred and has been corrected. If the error persists, disconnect the device from water and power and inform the Service Department (see page 80).



Malfunction	Cause	Remedy
Too little water	- Dirt trap screen dirty - Jet former dirty	- Clean the dirt trap screen in the T-piece - Clean the jet former
No CO ₂ in water	- CO ₂ cartridge/cylinder is empty - CO ₂ pressure set too low (2 kg cylinder)	- Change CO ₂ cartridge/cylinder. - Increase CO ₂ pressure to 0.4 MPa (4 bar) (external cylinders only)
No CO ₂ in water after flushing or cleaning.	- CO ₂ cartridge removed during flushing or cleaning.	- Draw and dispose of 1 litre of soda water after chemical cleaning
Device does not work / none of the LEDs light up or flash.	- Power supply disturbed - Fuse blown	- Insert mains plug into socket - Check plug at the back of the device - Pull out the mains plug and replace the fuse with a new one of the same value.
Tap LED lights up white, LED 1 lights up, LED 6 pulses slowly (E304)	- CO ₂ cartridge/cylinder low	- Ensure availability of new CO ₂ cartridge/cylinder
Tap LED lights up white, LEDs 1 and 6 flash quickly (E303)	- CO ₂ cartridge/cylinder is empty	- Change CO ₂ cartridge/cylinder
CO ₂ cartridge/cylinder empty although the device still shows remaining level	- A partially full CO ₂ cartridge/cylinder was inserted or fill level not immediately reset at time of replacement - Seal of CO ₂ pressure reducer defective	- Insert new CO ₂ cartridge/cylinder and reset level on SodaBase - Replace the seal on the pressure reducer
Tap LED lights up white, LED 1 and 8 pulses slowly (E302)	- Service life of the filter soon reached	- Have a new filter ready
Tap LED lights up white, LEDs 1 and 8 flash quickly (E301)	- Service life of the filter exceeded	- Replace filter
Tap LED pulses white, LED 1-5 pulse simultaneously (E307)	- Chemical cleaning required due to 6 month cycle or long period of non-use	- Carry out chemical cleaning
Malfunction during chemical cleaning: Tap LED flashes red, LED 1-5 and 8 flash quickly (E408)	- Power failure. Power supply disturbed. - Mains connection not plugged in correctly. - Water supply interrupted	- Chemical cleaning was interrupted. Restart chemical cleaning
Fault during flushing after chemical cleaning: Tap LED flashes red, LED 1-3 and 8 flash quickly (E409)	- Power failure, power supply disturbed - Connection cable not plugged in correctly - Water supply interrupted	- Restart flushing process (press filter key briefly)
LED 1+6 flash quickly (E404)	- No connection between tap and SodaBase	- Check connection cable and plug in correctly
Tap LED flashes red, LED 2+6 flash quickly (E405)	- Water inlet has been connected to the hot water line	- Connect water inlet to cold water pipe
Tap LED flashes red, LED 3+6 flash quickly (E412)	- The internal water tank was not filled fast enough	- Check if water supply is open - Check if filter or cleaning cup are inserted - Reset SodaBase - External pressure reducer set too high [max. 0.4 MPa (4 bar)] - Initial start-up may have been carried out incorrectly



Malfunction	Cause	Remedy
Tap LED flashes red, LED 4+6 flash quickly (E420)	- The internal water tank had to be refilled several times, although no water had been dispensed. Most likely dispensing valve defective or leakage in the dispensing line	- Check hose plug connections at the rear of the unit for leaks - A permanent dripping from the tap indicates a defective dispensing valve. Disconnect the device from water and power and inform the Service Department (see page 80)
Tap LED flashes red, LED 5+6 flash quickly (E413)	- Set temperature not reached in expected time - Supply air or heat venting impaired	- Check whether air outlet is present, blocked or covered and uncover it - Check whether wall clearances are observed and side air supply openings are free (see page 79) - Check whether the max. permissible ambient temperatures are complied with. The temperature in the cabinet must not exceed 32 °C. If necessary, close the air gap between the kitchen skirting and the back wall of the kitchen cabinet (see page 77) - Check whether the set-point temperature can be raised - Check whether the dispensing quantity complies with the specifications
Tap LED flashes red, LED 3+7 flash quickly (E513)	- No or too little temperature reduction achieved in the specified time	- Perform reset (reset error) (see page 75). - If the error persists, disconnect the device from water and power and inform the Service Department (see page 80)
Tap LED flashes red, LED 1+7 flash quickly (E502)	- Leakage detected in the device	- Disconnect the device from water and power and inform the Service Department (see page 80)
Tap LED flashes red, LED 2+7 flash quickly (E511)	- Measured value of the temperature sensor not possible	- Perform reset (reset error) (see page 75) - If the error persists, disconnect the device from water and power and inform the Service Department (see page 80)
Tap LED flashes red, LED 1+8 flash quickly (E610)	- Measurement of the tank level disturbed	- Perform reset (reset error) (see page 75) - If the error persists, disconnect the device from water and power and inform the Service Department (see page 80)
Tap LED flashes red, LED 2+8 flash quickly (E611)	- Leakage sensor not functioning	- Perform reset (reset error) (see page 75) - If the error persists, disconnect the device from water and power and inform the Service Department (see page 80)
Tap LED flashes red, LED 4+7 flash quickly (E515)	- Cooling unit too cold	- Disconnect the device from water and power, wait at least 8 hours, then try again
Tap LED flashes red, LED 3+8 flash quickly (E612)	- An electrical consumer is defective or a cable is damaged.	- Perform reset (reset error) (see page 75) - If the error persists, disconnect the device from water and power and inform the Service Department (see page 80)
Tap LED flashes red, LED 4+8 flash quickly (E613)	- A 24 V electrical consumer is defective or a cable is damaged	- Perform reset (reset error) (see page 75) - If the error persists, disconnect the device from water and power and inform the Service Department (see page 80)
Tap LED flashes red, LED 5+8 flash quickly (E614)	- An electrical consumer for the tap is defective or a cable is damaged	- Check tap cable for damage - Perform reset (reset error) (see page 75)
LEDs 1-5 light up one after the other	- No error, but a running process	- Wait until the process has completed



Prima di utilizzare il proprio dispositivo per la prima volta, si prega di leggere le presenti istruzioni per l'uso originali, comportandosi di conseguenza e conservandole per un utilizzo futuro o per trasferirle al successivo proprietario.

Sicurezza

Livelli di pericolo

PERICOLO

Avviso di un pericolo imminente, che comporta gravi lesioni fisiche, persino mortali.

AVVERTENZA

Indicazione di una situazione potenzialmente pericolosa, che potrebbe comportare gravi lesioni fisiche, persino mortali.

ATTENZIONE

Indicazione di una situazione potenzialmente pericolosa, che può comportare lievi lesioni.

CAUTELA

Indicazione di una situazione potenzialmente pericolosa, che può comportare danni materiali.

Avvertenze sulla sicurezza

PERICOLO DI SCARICA ELETTRICA

⚠ Prima di lavorare sul dispositivo, scollegarlo sempre dalla presa di corrente.

⚠ La spina deve essere protetta con un circuito di sicurezza per correnti di guasto con una corrente di guasto nominale di 30 mA.

PERICOLO DI ESPLOSIONE!

⚠ Non esporre la bombola del gas a irraggiamento solare diretto / calore eccessivo.

PERICOLO

Pericolo di morte dovuto alla possibile esplosione del serbatoio del gas CO₂.

⚠ Posizionare in verticale e fissare il serbatoio del gas a pressione.

⚠ Non collegare mai il serbatoio del gas a pressione senza riduttore di pressione e senza valvola di sicurezza. Il riduttore di pressione con valvola di sicurezza deve essere omologato per il tipo di dispositivo.

⚠ Ventilare e areare a sufficienza l'area di installazione oppure installare un impianto rilevatore di gas adeguato. Occorre rispettare le norme di legge specifiche del paese in relazione alle dimensioni minime dei locali, agli impianti segnalatori e all'aerazione durante lo scarico di serbatoio di gas a pressione.

⚠ Pericolo di soffocamento dovuto alla fuoriuscita di anidride carbonica.

Non collegare bombole di CO₂ con tubo montante. Le bombole a tubo montante sono ad esempio contrassegnate da un adesivo di avvertenza rosso.

⚠ Pericolo per la salute a causa della penetrazione di germi.

⚠ Pericolo per la salute in caso di inosservanza dei cicli di filtraggio.

⚠ Pericolo per la salute dovuto a un dispositivo riparato in modo improprio.

⚠ All'atto della prima installazione e di eventuali riparazioni collegate a una sostituzione di componenti accessori, assicurarsi di utilizzare solo i pezzi forniti in dotazione (kit di collegamento, guarnizioni, regolatore di pressione di CO₂). Questi pezzi sono componenti autorizzati al montaggio da Hansgrohe. Tali componenti sono controllati e certificati affinché soddisfino l'elevato grado di qualità della certificazione imposto dagli standard di qualità Hansgrohe. Non devono essere utilizzati altri componenti.

AVVERTENZA

- All'atto della sostituzione delle cartucce del filtro, fare particolare attenzione a igiene e pulizia.
- Non toccare l'uscita dell'acqua con le dita, né pulire con un panno normale. Se necessario, inumidire un panno sterile con normale disinfettante di uso comune strofinare con esso.
- Deve essere eseguita una pulizia chimica almeno ogni 6 mesi.
- Dopo avere ricevuto un'avvertenza da parte dell'impresa erogatrice di acqua potabile in merito a impurità microbiologiche, non si dovrebbe utilizzare il dispositivo fino alla risoluzione di questa avvertenza. Successivamente occorre eseguire obbligatoriamente una pulizia chimica almeno 1 volta. In caso di dubbi, contattare il servizio di assistenza Hansgrohe.
- Assicurarsi che dopo il posizionamento del dispositivo non si siano staccati flessibili o condutture.

- All'atto dell'installazione del dispositivo, accertarsi che la linea di allacciamento alla rete non sia bloccata né danneggiata.
- Non posizionare sul retro dei dispositivi prese multiple modificabili sul posto o alimentatori di rete di altri dispositivi.
- Il dispositivo può essere installato / riparato solo da personale esperto adeguatamente formato.
- Non eseguire modifiche al dispositivo.
- Cambiare il filtro al massimo dopo la durata utile consigliata, indicata sull'etichetta del filtro stesso. All'atto della sostituzione delle cartucce del filtro, indossare guanti sterili monouso.
- Non consumare acqua potabile che al momento del prelievo presenti anomalie nell'odore o nell'aspetto. Eseguire una pulizia chimica e cambiare il filtro.
- Utilizzare esclusivamente pezzi originali di Hansgrohe o pezzi consigliati da Hansgrohe stessa.

ATTENZIONE

- Fare attenzione al peso del dispositivo durante il trasporto.
- Se il dispositivo non è stato utilizzato per oltre 4 giorni, consigliamo di gettare 1 litro di ogni tipo di acqua.
- L'acqua contenente anidride carbonica può essere travasata solo in bottiglie resistenti alla pressione (10 bar).

CAUTELA

- Non distendere il dispositivo, né conservarlo o trasportarlo in orizzontale. In caso di dubbi occorre attendere 24 ore dopo l'installazione del dispositivo prima di metterlo in funzione. In caso di inosservanza, l'unità di raffreddamento del dispositivo può subire dei danni.
- Spedire il dispositivo solo in posizione verticale all'interno dell'imballaggio originale e su pallet.
- Deve essere utilizzata la maschera di foratura per potere garantire la distanza minima necessaria dalle pareti.
- Per l'installazione del dispositivo, il committente deve disporre di una superficie piana.
- Collegamento elettrico e pressione di ingresso dell'acqua devono corrispondere ai valori riportati sulla targhetta identificativa (vedere pagina 78).
- Connettore di rete, spina e valvola angolare devono essere liberamente accessibili anche dopo l'installazione.
- Non chiudere tutte le aperture di ventilazione e aerazione.
- La temperatura sul mobile sottolavabo non deve superare i 32°C. Laddove necessario, chiudere, sul retro del mobile della cucina, l'interstizio d'aria sulla base della cucina. (vedere pagina 77)

Tutela dell'ambiente

I materiali di imballaggio sono riciclabili. Si prega di non gettare gli imballaggi nei rifiuti domestici, bensì di portarli presso un centro di riciclaggio.



I dispositivi usati contengono materiali riciclabili di qualità, che dovrebbero essere portati presso un centro di riciclaggio. Batterie, olio e sostanze simili non devono essere disperse nell'ambiente.

Si prega dunque di smaltire i dispositivi vecchi mediante sistemi di raccolta adatti.

I dispositivi elettrici ed elettronici contengono spesso componenti che, in caso di manipolazione impropria o smaltimento errato, possono costituire un potenziale pericolo per la salute delle persone e per l'ambiente. Per il funzionamento regolare del dispositivo questi componenti sono tuttavia necessari. I dispositivi contrassegnati da questo simbolo non devono essere smaltiti insieme ai rifiuti domestici.

Il dispositivo non contiene il refrigerante R-290.

Indicazioni generali

- Per garantire la qualità dell'acqua erogata, si può utilizzare esclusivamente acqua potabile fornita da un ente erogatore pubblico. La qualità deve essere conforme almeno alle linee guida dell'Organizzazione Mondiale della Sanità (OMS).
- Se è necessario accedere alla rete dell'acqua potabile per l'installazione del dispositivo, questa deve essere eseguita da personale qualificato adeguatamente formato, che disponga dell'autorizzazione in base alle leggi e alle norme valide in loco. Questi lavori devono essere commissionati dal cliente all'occorrenza.
- Le superfici in plastica non devono essere pulite con detergenti aggressivi o abrasivi.
- Un filtro in esaurimento o usato è indicato dall'accensione del LED del miscelatore e da un segnale luminoso sul dispositivo. Quando la capacità arriva al termine, il tasto del filtro lampeggia lentamente. In caso di un filtro usato, il tasto lampeggia rapidamente.



- Se non si è utilizzato il dispositivo per oltre 28 giorni, il dispositivo richiede una pulizia chimica e un cambio del filtro.

Utilizzo previsto

- Il dispositivo è concepito per l'utilizzo in abitazioni private e aree semi-pubbliche (uffici, cucine dei bar, esposizioni, hotel, aree spa, etc.).
- Il dispositivo serve per l'erogazione di acqua fredda con qualità alimentare e in modalità di funzionamento automatica. Il dispositivo può essere dotato di diversi filtri.
- Il dispositivo può essere utilizzato da bambini a partire da 8 anni di età, nonché da persone con facoltà fisiche, psichiche e mentali ridotte o che manchino di esperienza e conoscenze specifiche in merito al suo uso, nel caso siano sorvegliate o abbiano ricevuto un'adeguata formazione in merito all'uso dello strumento e dei pericoli che possono derivarne.
- Il dispositivo deve essere installato in un locale asciutto e al riparo dal gelo.
- Non utilizzare né posizionare il dispositivo all'aperto.
- La pulizia e la manutenzione operativa non possono essere eseguite da bambini.
- Non lasciare giocare i bambini con il dispositivo.
- I miscelatori non devono essere puliti con una pulitrice ad alta pressione o a vapore.

App Hansgrohe Home e collegamento a Internet

Un dispositivo hansgrohe Aquittura M91 collegato a Internet tramite WLAN può essere collegato nella App HG Home e con essa configurato. Mediante questa App si possono inviare messaggi sotto forma di notifiche push.

È necessario un router WLAN con accesso a Internet (2,4 GHz, IEEE 802.11b/g/n).

Installazione dell'App:

Se è necessario un aggiornamento dell'App o del firmware dei dispositivi, è necessario che l'Aquittura M91 di hansgrohe si trovi nelle immediate vicinanze. In questo modo si possono verificare ed eliminare eventuali interruzioni derivate dal funzionamento.

Condizioni di esercizio

Sorgenti di disturbi

Le unità di invio/ricezione utilizzano la banda di frequenza ISM (2,4 GHz). Evitare l'installazione vicino a dispositivi che occupano lo stesso canale (ad es. dispositivi WLAN, componenti ad alta frequenza, ecc.[Attenersi alla documentazione del produttore!!!]).

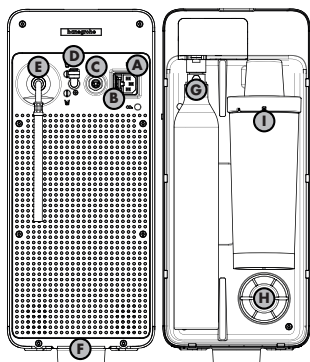
Ostacoli/barriere

In caso di funzionamento in condizioni sfavorevoli, in edifici/locali con pareti in cemento armato, acciaio o telaio in ferro, oppure in prossimità di ostacoli (ad es. mobili) in metallo, il segnale può risultare disturbato o assente. All'occorrenza, collegare un ripetitore WLAN al router principale per aumentare la portata del segnale radio. Descrizione del dispositivo

- Il dispositivo presenta nella parte superiore un display e diversi tasti. I tasti sono necessari per la configurazione e mostrano i messaggi di stato, ad es. se è necessaria la sostituzione di una cartuccia.
- Nel dispositivo si ha spazio per un filtro e una cartuccia di CO₂.

Allacciamenti

- A** Collegamento elettrico
- B** Fusibile (4 Ampere flink)
- C** Collegamento della rubinetteria, sistema di comando / elettronica
- D** Collegamento della rubinetteria, acqua
- E** Flessibile di alimentazione
- F** Scarico dell'aria
- G** Collegamento CO₂
- H** Capsula di pulizia
- I** Filtro-attacco del filtro



Funzione

L'acqua scorre inizialmente dall'ingresso dell'acqua attraverso il filtro (per la descrizione del filtro, vedere il materiale di consumo). Successivamente l'acqua fluisce attraverso il modulo di raffreddamento e, a seconda dell'acqua scelta, attraverso il miscelatore di CO₂ oppure direttamente all'uscita di erogazione dell'acqua.

Se si richiede acqua gasata, allora l'acqua viene miscelata con l'anidride carbonica.

L'intero sistema idrico deve essere pulito per via chimica a intervalli regolari.

Simboli

- Acqua non potabile
- Avvertenza di materiali infiammabili



Non utilizzare silicone contenente acido acetico!



La temperatura sul mobile sottolavabo non deve superare i 32 °C. Laddove necessario, chiudere, sul retro del mobile della cucina, l'interstizio d'aria sulla base della cucina. (vedere pagina 77)



Montaggio (vedere pagina 70)

Avvertenze sul montaggio

- Prima del montaggio, esaminare il prodotto per escludere eventuali danni causati dal trasporto. Una volta eseguito il montaggio, non sarà possibile riconoscere danni dovuti al trasporto o superficiali.
- La conduttura e la rubinetteria devono essere montati secondo le norme vigenti, puliti e testati.
- Osservare le disposizioni di installazione nazionali.
- Per garantire un'alimentazione dell'acqua sufficiente e un canale di uscita per l'aria calda, è richiesta un'apertura di scarico dell'aria. La sezione minima dell'apertura di scarico richiesta è di 200 cm².
- Si possono esclusivamente utilizzare recipienti da 425 g o di 2 kg CO₂, concepiti per uso alimentare.
- Utilizzando il set prolunga (76816000) si modificano le condizioni di erogazione. Tra le altre cose il sistema prevede in questo caso un tempo di ritardo fino a 2,7 secondi per l'erogazione di acqua gasata. Ciò dipende dalla lunghezza del flessibile di collegamento. La regolazione avviene mediante l'App hansgrohe home.

Prima messa in funzione (vedere pagina 70)

- Per garantire uno stato impeccabile del dispositivo dal punto di vista igienico, sono stati riempiti in fabbrica con azoto i componenti conduttori di acqua. Prima di potere sciacquare il dispositivo con acqua, occorre per prima cosa lavare via il contenuto di azoto del serbatoio di miscelazione di CO₂. Questo si esegue con gas CO₂.
- Dopo la prima messa in funzione, occorre impostare il filtro corretto. (vedere pagina 74 / Fig. 6)
- Il flessibile di collegamento con il SodaBase deve essere inserito fino a battuta.
- Prima della messa in funzione, occorre controllare la tenuta dell'intero sistema.



Comando (vedere pagina 75)

Per potere sfruttare appieno l'intera gamma di funzionamento, è necessario che sia stata installata l'App hansgrohe home.

- Filter** Indicazione del tempo residuo di funzionamento del filtro. L'indicazione del livello di riempimento presuppone che, dopo il ripristino, sia stato utilizzato un nuovo filtro.
- °C** Regolazione della temperatura dell'acqua calda.
- CO₂** Indicazione dello stato di riempimento della bombola di CO₂.
- Reset** (resettare errore). Tenere premuti contemporaneamente i tasti 6 + 8 per la durata di circa 3 secondi per resettare l'errore che si era presentato.
- CO₂** Regolare le dimensioni della cartuccia: 425 g / 2 kg.
- Come ripristinare lo strumento alle impostazioni di fabbrica. Questa operazione cancella tutte le impostazioni dell'utente.



Pulizia chimica (vedere pagina 76)

- Con una bombola da 2 kg chiudere prima il rubinetto di chiusura e poi seguire i passi successivi.
- Dopo la pulizia chimica, è possibile smaltire i residui delle pastiglie per la pulizia della capsula nei rifiuti domestici.
- Le pastiglie per la pulizia #76817000 non sono incluse nel contenuto della fornitura.



Sostituzione della bombola di CO₂ / cilindro (vedere pagina 73)

- Una bombola di CO₂ completamente scarica è riconoscibile al momento del prelievo di acqua frizzante. Come indicazione supplementare, una bombola di CO₂ in esaurimento o consumata è segnalata dall'accensione del LED del miscelatore nonché da un segnale luminoso sul dispositivo. Quando la capacità arriva al termine, il tasto CO₂ lampeggia lentamente. In caso di bombola di CO₂ consumata, il tasto lampeggia rapidamente.
- Le cartucce da 425 g di CO₂ (versione avvitabile, senza "quick connect") sono disponibili in qualsiasi bottega, negozio di elettronica o supermercato.
- In alternativa, si può collegare una bombola da 2 kg di CO₂ (vedere pagina 75)



- Per il passaggio a una bombola esterna da 2 kg di CO₂ è necessario il kit di accessori supplementare #76819000. Impostare il riduttore di pressione esterno su 0,4 MPA (4 bar).

Sostituzione del filtro (vedere pagina 73)

Sostituzione del tipo di filtro (vedere pagina 74)

Dimensioni (vedere pagina 79)

Parti di servizio (vedere pagina 78)

Accessori speciali (non inclusi nell'ambito della fornitura) (vedere pagina 79)

- #76814000 Filtro a carbone attivo
- #76815000 Filtro a carbone attivo e a scambio ionico
- #76827000 Filtro a carbone attivo e a scambio ionico Pro
- #76829000 Filtro a carbone attivo e mineralizzante (Life)
- #76830000 Filtro a carbone attivo e mineralizzante (Sport)
- #76817000 Pastiglie per la pulizia
- #76819000 Kit di espansione F24 per bombola da 2 kg di CO₂
- #76816000 Set prolunga F25 da 5 m per rubinetteria

Programma di manutenzione

Per garantire in qualsiasi momento un funzionamento igienico e privo di problemi, è necessaria una manutenzione professionale.

- Ogni giorno: gettare 0,5 litri di acqua fredda.
- Ogni mese: pulire l'uscita di erogazione dell'acqua con detergente disinfettante.
- Semestrale (anche prima se necessario): eseguire una pulizia chimica e sostituire il filtro.
- Dopo 4 anni: sostituire la guarnizione del riduttore di pressione di CO₂.
- dopo 7 anni: sostituire il riduttore di pressione di CO₂.

Dati tecnici / Wifi (vedere pagina 78)

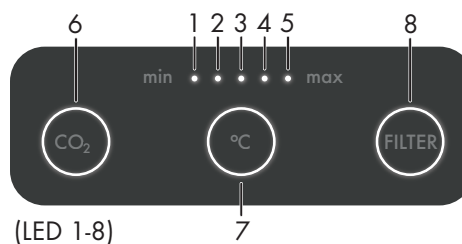
Dispositivo:	SodaBase
Modello:	WLAN
Banda di frequenza:	2412 - 2472 MHz

Potenza di trasmissione:	Max. 25 mW (14 dBm)
Capacità di prelievo dell'acqua raffreddata / erogata:	2 l / min
Capacità di raffreddamento:	7 l / h
Temperatura dell'acqua filtrata:	4 - 12 °C
Peso:	20 kg
Classe di protezione:	I
Potenza assorbita (fase di raffreddamento):	180 W
Potenza assorbita (erogazione dell'acqua):	240 W
Potenza assorbita (fase di riposo):	3 W
Rumorosità LpA:	38 dB(A)
Allacciamento dell'acqua:	Acqua fredda
Posizione della targhetta identificativa / dati tecnici:	(vedere pagina 78)

Hansgrohe SE dichiara con la presente che il dispositivo radio di tipo SodaBase è conforme alla Direttiva 2014/53/UE. Il testo completo della dichiarazione di conformità UE è disponibile al seguente indirizzo Internet: pro.hansgrohe.com

Tabella di ricerca dei guasti

- Un LED luminoso rosso sul miscelatore indica uno stato di errore. In questo caso, controllare il codice di errore sul dispositivo e seguire le istruzioni riportate sul manuale d'uso o sull'App hansgrohe home.
- Un LED luminoso giallo sul miscelatore indica che la pulizia è in corso.
- Un LED luminoso bianco sul miscelatore indica un messaggio operativo; tali messaggi sono dedicati a pulizia, risciacquo, erogazione dell'acqua, posizionamento dell'erogazione etc.
- **Reset** (resettare l'errore); tenere premuti contemporaneamente i tasti 6 + 8 per la durata di circa 3 secondi dopo aver risolto l'errore che si era presentato. Qualora l'errore persistesse, scollegare il dispositivo da alimentazione idrica ed elettrica e contattare il servizio di assistenza (vedere pagina 80).



Guasto	Causa	Rimedio
Acqua insufficiente	- Filtro sporco - Diffusore del getto deformato	- Pulire il filtro nel raccordo a T - Pulire il diffusore del getto
Assenza di CO ₂ nell'acqua	- La cartuccia / bombola di CO ₂ è vuota - L'impostazione della pressione di CO ₂ è troppo bassa (bombola da 2 kg)	- Sostituire la cartuccia / bombola di CO ₂ . - Aumentare la pressione di CO ₂ a 0,4 MPA (4 bar) (solo in caso di bombola esterna)
Dopo la pulizia o il risciacquo non è presente CO ₂ nell'acqua.	- La cartuccia di CO ₂ era stata rimossa durante il risciacquo o la pulizia.	- Dopo la pulizia chimica, spillare 1 litro di acqua gasata e gettarla
Il dispositivo non funziona / nessun LED si accende o lampeggia.	- Alimentazione di tensione con problemi - Fusibile bruciato	- Inserire la spina di rete nella presa - Controllare il connettore posteriore sul dispositivo - Estrarre la spina di rete e sostituire il fusibile con un altro fusibile analogo.
Il LED della rubinetteria si accende in bianco, il LED 1 si accende, il LED 6 lampeggia lentamente (E304)	- Livello basso della cartuccia / bombola di CO ₂	- procurarsi o predisporre una nuova cartuccia / bombola di CO ₂
Il LED della rubinetteria si accende in bianco, i LED 1 e 6 lampeggiano rapidamente (E303)	- La cartuccia / bombola di CO ₂ sono vuote	- Sostituire la cartuccia / bombola di CO ₂
Cartuccia / bombola di CO ₂ vuote nonostante su dispositivo sia ancora indicato del livello rimanente	- Si è utilizzato un cilindro / bombola di CO ₂ non completamente riempito o il livello non è stato subito resettato al momento della sostituzione - Guarnizione del riduttore di pressione di CO ₂ difettosa	- Inserire un nuovo cilindro / bombola di CO ₂ e resettare il livello sul SodaBase - Sostituire la guarnizione del riduttore di pressione
Il LED della rubinetteria si accende in bianco, il LED 1 e 8 lampeggiano lentamente (E302)	- Durata utile del filtro raggiunta in fretta	- Predisporre un nuovo filtro
Il LED della rubinetteria si accende in bianco, i LED 1 e 8 lampeggiano rapidamente (E301)	- Durata utile del filtro superata	- Sostituire il filtro
La rubinetteria LED lampeggia in bianco, i LED 1-5 lampeggiano contemporaneamente (E307)	- Pulizia chimica necessaria a seguito di un ciclo di 6 mesi o inutilizzo prolungato	- Effettuare la pulizia chimica
Anomalia durante la pulizia chimica: il LED del miscelatore si accende in rosso, i LED 1-5 e 8 lampeggiano rapidamente (E408)	- Interruzione di corrente. Alimentazione elettrica disturbata. - Linea di allacciamento alla rete non collegata correttamente. - Alimentazione dell'acqua interrotta	- La pulizia chimica è stata interrotta. Riavviare la pulizia chimica



Guasto	Causa	Rimedio
Anomalia durante il risciacquo dopo la pulizia chimica: Il LED del miscelatore si accende in rosso, i LED 1-3 e 8 lampeggiano rapidamente (E409)	<ul style="list-style-type: none"> - Interruzione di corrente, alimentazione elettrica disturbata - Linea di allacciamento non collegata correttamente - Alimentazione dell'acqua interrotta 	<ul style="list-style-type: none"> - Riavviare il processo di risciacquo (premere brevemente il tasto del filtro)
I LED 1+6 lampeggiano rapidamente (E404)	<ul style="list-style-type: none"> - Nessun collegamento tra il miscelatore e il SodaBase 	<ul style="list-style-type: none"> - Controllare il cavo di collegamento e inserirlo correttamente
Il LED del miscelatore si accende in rosso, i LED 2+6 lampeggiano rapidamente (E405)	<ul style="list-style-type: none"> - L'alimentazione dell'acqua è stata collegata alla linea dell'acqua calda 	<ul style="list-style-type: none"> - Collegare l'alimentazione dell'acqua alla linea dell'acqua fredda
Il LED del miscelatore si accende in rosso, i LED 3+6 lampeggiano rapidamente (E412)	<ul style="list-style-type: none"> - Il serbatoio interno dell'acqua non è stato riempito a sufficienza 	<ul style="list-style-type: none"> - Controllare se l'alimentazione dell'acqua è aperta - Controllare se il filtro o la capsula di pulizia sono inserite - Resettare il SodaBase - Riduttore di pressione esterno con regolazione troppo elevata [max. 0,4 MPa (4 bar)] - La messa in funzione iniziale potrebbe essere stata eseguita in maniera errata
Il LED del miscelatore si accende in rosso, i LED 4+6 lampeggiano rapidamente (E420)	<ul style="list-style-type: none"> - Si è dovuto riempire il serbatoio interno dell'acqua più volte anche se non era stata erogata una quantità di acqua. Probabilmente la valvola di uscita è difettosa o c'è una perdita nella linea di uscita 	<ul style="list-style-type: none"> - Controllare che le connessioni dei flessibili sul retro del dispositivo non presentino delle perdite - Un gocciolamento permanente del miscelatore è sintomo della valvola di uscita difettosa. Scollegare il dispositivo da alimentazione idrica ed elettrica e contattare il servizio di assistenza (vedere pagina 80)
Il LED del miscelatore si accende in rosso, i LED 5+6 lampeggiano rapidamente (E413)	<ul style="list-style-type: none"> - La temperatura impostata non viene raggiunta nel tempo previsto - Alimentazione o scarico del calore anomali 	<ul style="list-style-type: none"> - Controllare se l'apertura dell'aria di scarico è disponibile, bloccata o coperta e liberarla - Controllare che siano rispettate le distanze dalle pareti e che le aperture laterali dell'aria di alimentazione non siano ostruite (vedere pagina 79) - Controllare che siano rispettate le temperature ambientali massime consentite. La temperatura sul mobile sottolavabo non deve superare i 32°C. Laddove necessario, chiudere, sul retro del mobile della cucina, l'interstizio d'aria sulla base della cucina (vedere pagina 77) - Controllare che sia possibile aumentare la temperatura nominale - Controllare se la quantità erogata è conforme alle specifiche
Il LED del miscelatore si accende in rosso, i LED 3+7 lampeggiano rapidamente (E513)	<ul style="list-style-type: none"> - Riduzione della temperatura insufficiente nel tempo definito 	<ul style="list-style-type: none"> - Eseguire il reset (resettare l'errore) (vedere pagina 75). - Qualora l'errore persistesse, scollegare il dispositivo da alimentazione idrica ed elettrica e contattare il servizio di assistenza (vedere pagina 80)
Il LED del miscelatore si accende in rosso, i LED 1+7 lampeggiano rapidamente (E502)	<ul style="list-style-type: none"> - Rilevate perdite nel dispositivo 	<ul style="list-style-type: none"> - Scollegare il dispositivo da alimentazione idrica ed elettrica e contattare il servizio di assistenza (vedere pagina 80)
Il LED del miscelatore si accende in rosso, i LED 2+7 lampeggiano rapidamente (E511)	<ul style="list-style-type: none"> - Valore di misura del sensore di temperatura non plausibile 	<ul style="list-style-type: none"> - Eseguire il reset (resettare l'errore) (vedere pagina 75) - Qualora l'errore persistesse, scollegare il dispositivo da alimentazione idrica ed elettrica e contattare il servizio di assistenza (vedere pagina 80)
Il LED del miscelatore si accende in rosso, i LED 1+8 lampeggiano rapidamente (E610)	<ul style="list-style-type: none"> - Misura del livello di riempimento del serbatoio disturbata 	<ul style="list-style-type: none"> - Eseguire il reset (resettare l'errore) (vedere pagina 75) - Qualora l'errore persistesse, scollegare il dispositivo da alimentazione idrica ed elettrica e contattare il servizio di assistenza (vedere pagina 80)
Il LED del miscelatore si accende in rosso, i LED 2+8 lampeggiano rapidamente (E611)	<ul style="list-style-type: none"> - Sensore delle perdite non funzionante 	<ul style="list-style-type: none"> - Eseguire il reset (resettare l'errore) (vedere pagina 75) - Qualora l'errore persistesse, scollegare il dispositivo da alimentazione idrica ed elettrica e contattare il servizio di assistenza (vedere pagina 80)
Il LED del miscelatore si accende in rosso, i LED 4+7 lampeggiano rapidamente (E515)	<ul style="list-style-type: none"> - Unità di raffreddamento troppo fredda 	<ul style="list-style-type: none"> - Scollegare il dispositivo da alimentazione idrica ed elettrica, attendere almeno 8 ore, quindi riprovare
Il LED del miscelatore si accende in rosso, i LED 3+8 lampeggiano rapidamente (E612)	<ul style="list-style-type: none"> - Un'utenza elettrica è difettosa o un cavo è danneggiato. 	<ul style="list-style-type: none"> - Eseguire il reset (resettare l'errore) (vedere pagina 75) - Qualora l'errore persistesse, scollegare il dispositivo da alimentazione idrica ed elettrica e contattare il servizio di assistenza (vedere pagina 80)
Il LED del miscelatore si accende in rosso, i LED 4+8 lampeggiano rapidamente (E613)	<ul style="list-style-type: none"> - Un'utenza elettrica da 24 V è difettosa o un cavo è danneggiato 	<ul style="list-style-type: none"> - Eseguire il reset (resettare l'errore) (vedere pagina 75) - Qualora l'errore persistesse, scollegare il dispositivo da alimentazione idrica ed elettrica e contattare il servizio di assistenza (vedere pagina 80)
Il LED del miscelatore si accende in rosso, i LED 5+8 lampeggiano rapidamente (E614)	<ul style="list-style-type: none"> - Il sistema elettronico della rubinetteria è difettoso o un cavo è danneggiato 	<ul style="list-style-type: none"> - Controllare eventuali danni sul cavo del miscelatore - Eseguire il reset (resettare l'errore) (vedere pagina 75)
I LED 1-5 si accendono uno dopo l'altro	<ul style="list-style-type: none"> - Nessun errore, ma un processo è in corso 	<ul style="list-style-type: none"> - Attendere fino al termine del processo



Antes de utilizar su dispositivo por primera vez, lea este manual de instrucciones original, actúe conforme a su contenido y guárdelo para su uso futuro o para los siguientes propietarios del dispositivo.

Seguridad

Niveles de peligro

PELIGRO

Indicación de peligro inminente que puede provocar lesiones físicas graves o incluso la muerte.

ADVERTENCIA

Indicación de una situación de posible peligro que puede ocasionar lesiones físicas graves o incluso la muerte.

PRECAUCIÓN

Indicación de una situación de posible peligro que puede ocasionar lesiones físicas leves.

ATENCIÓN

Indicación de una situación de posible peligro que puede ocasionar daños materiales.

Advertencias de seguridad

PELIGRO DE DESCARGAS ELÉCTRICAS

⚠ Antes de efectuar trabajos en el dispositivo, desenchúfelo primero de la toma de corriente.

⚠ La toma de corriente debe estar protegida por un interruptor diferencial con una corriente residual nominal de 30 mA.

¡PELIGRO DE EXPLOSIÓN!

⚠ Nunca exponga la botella de gas a la luz solar directa/al calor excesivo.

PELIGRO

Peligro de muerte por una posible rotura del contenedor de gas CO₂.

⚠ Coloque y fije el recipiente de gas a presión en posición vertical.

⚠ Nunca conecte recipientes de gas a presión sin un reductor de presión y sin una válvula de seguridad. El reductor de presión con válvula de seguridad debe estar homologado para el tipo de dispositivo en cuestión.

⚠ Ventile suficientemente el local de instalación o instale un sistema de aviso de gases adecuado. Deben cumplirse los requisitos legales específicos del país correspondiente en cuanto al tamaño mínimo prescrito de la estancia, los sistemas de advertencia y la ventilación durante el vaciado de los recipientes con gas a presión.

⚠ Peligro de asfixia debido al escape de dióxido de carbono.

No conecte ninguna botella de CO₂ con un tubo ascendente. Las botellas con un tubo ascendente están señalizadas, por ejemplo, con un adhesivo de advertencia rojo.

⚠ Peligro para la salud debido a la introducción de gérmenes.

⚠ Peligro para la salud por el incumplimiento de los ciclos de sustitución del filtro.

⚠ Peligro para la salud debido a un dispositivo reparado de forma incorrecta.

⚠ Durante la instalación inicial y las posibles reparaciones que impliquen la sustitución de accesorios, asegúrese de que solo se utilicen las piezas adjuntas (kit de conexión, juntas, regulador de presión del CO₂). Se trata de componentes que están homologados por Hansgrohe para su instalación en el dispositivo. Estos componentes han sido probados y certificados para cumplir los altos requisitos de calidad de la certificación de estándares de calidad de Hansgrohe. No está permitido el uso de otros componentes.

ADVERTENCIA

- A la hora de sustituir los cartuchos filtrantes, preste especial atención a la higiene y la limpieza.
- Absténgase de tocar la salida de agua con los dedos, tampoco la limpie con un paño de limpieza. Cuando sea necesario, empape un paño estéril con un desinfectante comercial y límpiela con él.
- Debe llevarse a cabo una limpieza química al menos cada 6 meses.
- Tras recibir una advertencia de la empresa proveedora de agua potable sobre la contaminación microbiológica, la unidad no debe utilizarse hasta que se levante dicha advertencia. A continuación, es obligatorio llevar a cabo una limpieza química al menos 1 vez. En caso de duda, póngase en contacto con el servicio de atención al cliente de Hansgrohe.
- Asegúrese de que ningún conducto o cable se haya soltado tras instalar el dispositivo.

- A la hora de instalar el dispositivo, asegúrese de que el cable de conexión a la red eléctrica no esté pinchado o dañado.
- No coloque múltiples enchufes portátiles o fuentes de alimentación en la parte trasera del dispositivo.
- Únicamente el personal especializado y formado puede instalar/ reparar el dispositivo.
- No haga modificaciones en el dispositivo.
- Sustituya el filtro a más tardar cuando haya llegado al final de la vida útil que se indica en la etiqueta del filtro. Lleve guantes desechables estériles a la hora de cambiar los cartuchos filtrantes.
- No consuma agua potable que tenga un olor o aspecto extraño cuando salga de la grifería. Lleve a cabo una limpieza química y sustituya el filtro.
- Utilice únicamente piezas originales de hansgrohe o piezas recomendadas por hansgrohe.

PRECAUCIÓN

- Tenga en cuenta el peso del dispositivo durante el transporte.
- Si el dispositivo no se ha usado durante más de 4 días, le recomendamos desechar 1 litro de cada tipo de agua.
- El agua con gas solo puede llenarse en botellas a una presión estable (10 bares).

ATENCIÓN

- No tumbe el dispositivo ni lo almacene o transporte en posición horizontal. En caso de duda, espere 24 horas antes de poner en servicio el dispositivo tras su colocación. Si esto no se tiene en cuenta, la unidad de refrigeración del dispositivo puede sufrir daños.
- Enviar el dispositivo solamente en posición vertical en su embalaje original y sobre un palé.
- Enviar el dispositivo solamente en posición vertical en su embalaje original y sobre un palé.
- Debe utilizarse la plantilla de perforación para garantizar la distancia mínima necesaria a las paredes.
- Se debe disponer de una superficie nivelada en el lugar para instalar el dispositivo.
- La conexión eléctrica y la presión de entrada de agua deben corresponder a los valores de la placa de características (véase la página 78).
- Debe poder accederse libremente al enchufe, la toma de corriente y la válvula de esquina incluso después de la instalación.
- No obstruya ninguna de las aberturas de entrada/salida de aire.
- En el armario bajo la temperatura no puede sobrepasar los 32 °C, dado el caso cierre el hueco de aire hasta el zócalo de la cocina en la pared trasera del armario de cocina. (véase la página 77)

Protección del medio ambiente

Los materiales del embalaje son reciclables. Le rogamos que no los deseche en la basura doméstica, sino en un contenedor en el que puedan ser reciclados.



Los dispositivos antiguos contienen valiosos materiales reciclables que deben ser reciclados. Las pilas, el aceite y otras sustancias similares no deben verterse al medio ambiente. Le rogamos que, por esta razón, deseche los dispositivos antiguos a través de los sistemas adecuados para la recogida de residuos.

A menudo, los dispositivos eléctricos y electrónicos contienen componentes que pueden suponer un peligro potencial para la salud humana y el medio ambiente si se manipulan o se desechan de forma incorrecta. Sin embargo, estos componentes son necesarios para que el dispositivo funcione correctamente. Los dispositivos con este símbolo no pueden desecharse en la basura doméstica. El dispositivo contiene el propano refrigerante R-290.

Notas generales

- Para garantizar la calidad del agua suministrada, solo puede utilizarse agua potable procedente de un proveedor de agua público. La calidad debe corresponderse con la directiva de la Organización Mundial de la Salud (OMS).
- Si es necesario intervenir en la red de agua potable para instalar el dispositivo, dicha intervención debe ser realizada por personal especializado capacitado y autorizado conforme a las leyes y reglamentos locales vigentes. En caso de que sean necesario, será el cliente quien deba organizarlos.
- Las superficies de plástico no deben limpiarse con productos de limpieza agresivos o abrasivos.
- Se notifica que un filtro que se está agotando o que se ha agotado cuando se enciende el LED de la grifería y el dispositivo emite una señal luminosa.

Cuando la capacidad se está acercando a su fin, la tecla del filtro parpadea lentamente. La tecla parpadea rápidamente cuando el filtro debe cambiarse.

- Si el dispositivo no se ha utilizado durante más de 28 días, no solo hay que hacer una limpieza química, sino también sustituir el filtro.

Uso previsto

- El dispositivo ha sido diseñado para funcionar en viviendas privadas, zonas semipúblicas (oficinas, cocinas de oficinas comerciales, exposiciones, hoteles, zonas de spa, etc).
- El dispositivo sirve para proporcionar agua refrigerada de calidad alimentaria en modo de autoservicio. El dispositivo puede equiparse con diferentes filtros.
- Este dispositivo puede ser utilizado por niños a partir de 8 años y por personas con capacidades físicas, sensoriales o mentales reducidas o con falta de experiencia y conocimientos si cuentan con supervisión o instrucciones sobre el uso del dispositivo de forma segura y comprenden los peligros que conlleva.
- El dispositivo debe colocarse en una estancia en la que no hiele.
- El dispositivo no puede utilizarse o almacenarse al aire libre.
- Los niños no deben llevar a cabo la limpieza ni el mantenimiento que realiza el usuario.
- No permita que los niños jueguen con el dispositivo.
- Las griferías no deben limpiarse con un dispositivo de vapor o agua a alta presión.

hansgrohe home App y conexión a Internet

Una grifería Aqittura M91 de hansgrohe conectada a Internet mediante WiFi puede integrarse y configurarse en la Hansgrohe home App. Los mensajes se pueden transmitir a través de esta aplicación en forma de notificaciones push. Se necesita un router WiFi con acceso a Internet (2,4 GHz, IEEE 802.11b/g/n).

Instalación de la app:

Si la app o el firmware de los dispositivos requieren una actualización, el smartphone debe colocarse al lado de la grifería Aqittura M91 de hansgrohe. De esa forma se puede comprobar y rectificar cualquier interrupción del funcionamiento que se haya producido.

Condiciones de funcionamiento

Fuentes de interferencias

La unidad emisora/receptora trabaja con una banda de frecuencias ISM (2,4 GHz). Debe evitarse la instalación cerca de dispositivos con la misma asignación de canales (p. ej. dispositivos WiFi, componentes HF, [¡tégase en cuenta la documentación del fabricante!] etc.).

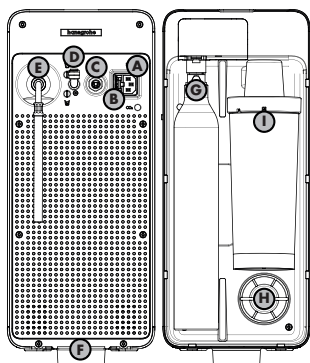
Obstáculos/barreras

En caso de que deba funcionar en condiciones ambientales desfavorables en edificios/estancias con paredes de hormigón armado, marcos de acero o hierro o cerca de obstáculos (p. ej. muebles) de metal, la recepción inalámbrica puede verse dificultada o interrumpida. Dado el caso, debe conectarse un repetidor de señal WiFi al router principal para aumentar el alcance de la señal inalámbrica. Descripción del dispositivo

- En la parte superior, el dispositivo tiene una pantalla y varias teclas. Las teclas son necesarias para llevar a cabo la configuración y muestran mensajes de estado, p. ej. cuando hay que sustituir un cartucho.
- El dispositivo tiene espacio para un filtro y un cartucho de CO₂.

Conexiones

- A** Conexión eléctrica
- B** Fusible (4 amperios rápidos)
- C** Conexión de control/electrónica
- D** Empalme de la grifería para el suministro de agua
- E** Latiguillo de suministro
- F** Salida de aire
- G** Conexión CO₂
- H** Recipiente de servicio
- I** Conexión para el filtro



Funcionamiento

El agua fluye en primer lugar desde la entrada de agua a través del filtro (véase la descripción del filtro en el apartado de consumibles). A continuación, el agua fluye por el módulo de carbonatado y, en función del tipo de agua seleccionado, pasa por el mezclador de CO₂ o se dirige directamente a la salida de agua.

Cuando el usuario solicita agua con gas, también se añade dióxido de carbono al agua.

Todo el sistema de agua debe someterse a una limpieza química a intervalos regulares.

Explicación de los símbolos

- No es agua potable
- Advertencia por sustancias peligrosas
- ¡No use silicona que contenga ácido acético!
- En el armario bajo la temperatura no puede sobrepasar los 32 °C, dado el caso cierre el hueco de aire hasta el zócalo de la cocina en la pared trasera del armario de cocina. (véase la página 77)

Montaje (véase la página 70)

Indicaciones de montaje

- El producto debe inspeccionarse antes del montaje para ver si presenta daños de transporte. Tras la instalación no es posible reconocer daños de transporte o daños en la superficie.
- Los conductos y la grifería deben montarse, limpiarse y revisarse conforme a las normas en vigor.
- Deben respetarse las directrices de instalación aplicables de cada país.
- Con el fin de garantizar un suministro de aire suficiente y un conducto de salida para el aire caliente, es necesario tener un orificio de salida de aire. La superficie mínima para la sección transversal del orificio de salida de aire requerida es de 200 cm².
- Solamente deben utilizarse recipientes de 425 g o 2 kg de CO₂ destinados a la alimentación.
- Al usar sets de alargó (76816000) se modifican las condiciones de suministro. Entre otros, el sistema permite un tiempo de funcionamiento de hasta 2,7 segundos para la incorporación de burbujas al agua. Esto depende de la longitud del conducto de empalme. El ajuste se lleva a cabo a través de la hansgrohe home App.

Primera puesta en servicio (véase la página 70)

- Con el fin de mantener el dispositivo en un estado higiénico perfecto, los componentes portadores de agua van llenos de fábrica con nitrógeno. Antes de poder enjuagar la unidad con agua, hay que enjuagar primero el relleno de nitrógeno del tanque de mezcla del CO₂. Esto se lleva a cabo con gas CO₂.
- Tras la primera puesta en servicio, debe ajustarse el filtro correcto. (véase la página 74/figura 6)
- El latiguillo de conexión a la SodaBase debe insertarse hasta el tope.
- Antes de la puesta en servicio debe comprobarse la estanquidad de todo el sistema.

Manejo (véase la página 75)

Es necesario haber instalado la hansgrohe home App para poder usar todas las funciones.

- Filter** Indicador del tiempo de filtrado restante. Tras el reajuste, el indicador de nivel de llenado da por hecho que se ha insertado un nuevo filtro.
- °C** Ajuste de la temperatura del agua.
- CO₂** Indicador del nivel de llenado de la botella de CO₂.
- Reset** Reiniciar (restablecer error). Pulsar y mantener pulsadas las teclas 6 + 8 al mismo tiempo durante aprox. 3 segundos, tras haber solventado el error que se había producido.
- CO₂** Ajustar el tamaño del cartucho 425 g/2 kg.
- Restablecer el dispositivo a los ajustes de fábrica. Al hacerlo, se pierden todos los ajustes realizados por el usuario.

Limpieza química (véase la página 76)

- Con la botella de 2 kg, cierre primero la llave de paso y luego siga los demás pasos.
- Después de la limpieza química, los restos de las pastillas de limpieza en el interior de la taza de limpieza pueden eliminarse con los demás residuos.
- Las pastillas de limpieza #76817000 no están incluidas en el volumen de suministro.

Sustituir la botella de CO₂/el cilindro (véase la página 73)

- La reducción de la cantidad de gas en el agua carbonatada indica que la botella de CO₂ está totalmente vacía. Otra indicación adicional de que la botella de CO₂ está agotada o a punto de agotarse es la iluminación del LED de la grifería; el dispositivo también emite una señal luminosa. Cuando la capacidad se está acercando a su fin, la tecla del CO₂ parpadea lentamente. La tecla parpadea rápidamente cuando se ha agotado una botella de CO₂.



- Los cartuchos de 425 g de CO₂ (versión de rosca, no la versión con «quick connect») pueden adquirirse en droguerías, tiendas de electrónica y supermercados.
- De forma alternativa, puede conectarse una botella de 2 kg de CO₂ (véase la página 75)
- Se requiere un juego de accesorios adicional #76819000 para la conversión a una botella externa de 2 kg de CO₂. Ajuste el reductor de presión externo a 0,4 MPA (4 bares).



Sustituir el filtro (véase la página 73)



Cambiar el tipo de filtro (véase la página 74)



Medidas (véase la página 79)



Piezas de mantenimiento (véase la página 78)



Accesorios especiales (no incluidos en el volumen de suministro) (véase la página 79)

- #76814000 Filtro con carbono activo
- #76815000 Filtro con carbono activo e intercambiador de iones
- #76827000 Filtro con carbono activo e intercambiador de iones Pro
- #76829000 Filtro con carbono activo y mineralización(Life)
- #76830000 Filtro con carbono activo y mineralización(Sport)
- #76817000 Pastillas de limpieza
- #76819000 F24 Set de ampliación para una botella de 2 kg de CO₂
- #76816000 F25 Set de alargó de 5 m para la grifería

Plan de mantenimiento

Es necesario proporcionar al dispositivo un mantenimiento adecuado para garantizar un funcionamiento sin problemas y en condiciones higiénicas en todo momento.

- A diario: deseche 0,5 litros de agua fría.
- Mensualmente: limpie la salida de agua con detergente desinfectante.
- Medio año (o antes, de ser necesario): leve a cabo la limpieza química y cambie el filtro.
- Después de 4 años: sustituya el reductor de presión del CO₂.
- Después de 7 años: sustituya el reductor de presión del CO₂.

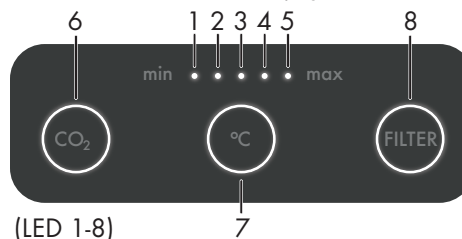
Datos técnicos/WiFi (véase la página 78)

Dispositivo:	SodaBase
Tipo:	WLAN
Rango de frecuencia:	2412 - 2472 MHz
Potencia de transmisión:	máx. 25 mW (14 dBm)
Cantidad de extracción de agua refrigerada/carbonatada:	2 l/min
Capacidad de refrigeración:	7 l/h
Temperatura del agua filtrada:	4 - 12 °C
Peso:	20 kg
Clase de protección:	I
Consumo de potencia (fase de refrigeración):	180 W
Consumo de potencia (suministro de agua):	240 W
Consumo de potencia (fase de reposo):	3 W
Volumen LpA:	38 dB(A)
Empalme de agua:	Agua fría
Posición de la placa de características/datos técnicos:	(véase la página 78)

Por la presente, Hansgrohe SE declara que el dispositivo inalámbrico SodaBase cumple la Directiva 2014/53/UE. El texto completo de la declaración de conformidad UE puede consultarse en la siguiente dirección de Internet: pro.hansgrohe.com

Tabla de resolución de problemas

- Un LED iluminado en rojo en la grifería indica un estado de error en la misma. En este caso, compruebe el código de error en el dispositivo y siga las indicaciones del manual de operación o la hansgrohe home App.
- Un LED iluminado en amarillo en la grifería indica una limpieza en curso.
- Un LED iluminado en blanco en la grifería indica un mensaje de funcionamiento; estos son limpieza, enjuague, dispensación de agua, dispensación de agua por porciones, etc.
- **Reiniciar** (restablecer error); Pulsar y mantener pulsadas las teclas 6 + 8 al mismo tiempo durante aprox. 3 segundos, tras haber solventado el error que se había producido. En caso de que el error persista, desconecte el dispositivo del suministro de agua y de la corriente eléctrica y póngase en contacto con el servicio técnico (véase la página 80).



Avería	Causa	Solución
Poca agua	- Los tamices colectores de impurezas están sucios - El formador de chorro está sucio	- Limpie los tamices colectores de impurezas en la pieza en forma de T - Limpie el formador de chorro
No hay CO ₂ en el agua	- El cartucho de CO ₂ /la botella está vacío/a - La presión de CO ₂ es demasiado baja (botella de 2 kg)	- Sustituya el cartucho de CO ₂ /la botella. - Aumente la presión del CO ₂ a 0,4 Mpa (4 bares) (solo con una botella externa)
No hay CO ₂ en el agua tras una descarga o limpieza.	- El cartucho de CO ₂ se ha retirado durante el enjuague o la limpieza.	- Tras la limpieza química, deje correr 1 litro de agua con gas y deséchela
El dispositivo no funciona/ninguno de los LED se ilumina o parpadea.	- Fuente de alimentación averiada - Se ha fundido el fusible	- Inserte el enchufe en la toma de corriente - Revise el enchufe en la parte trasera del dispositivo - Desconecte el enchufe de la red y sustituya el fusible por uno nuevo con el mismo valor.
El LED de la grifería se ilumina en blanco, el LED 1 se ilumina, el LED 6 parpadea lentamente (E304)	- El nivel del cartucho de CO ₂ /la botella es bajo	- Compre o proporcione un nuevo cartucho CO ₂ /botella
El LED de la grifería se ilumina en blanco, los LED 1 y 6 parpadean rápidamente (E303)	- El cartucho de CO ₂ /la botella está vacía	- Sustituya el cartucho de CO ₂ /la botella
El cartucho de CO ₂ /la botella está vacía aunque el dispositivo muestra que aún hay nivel de llenado disponible en el dispositivo	- No se ha insertado un cilindro de CO ₂ /botella totalmente lleno o el nivel de llenado no se ha restablecido inmediatamente después del cambio - Avería en la junta del reductor de presión del CO ₂	- Inserte un nuevo cilindro de Co2/la botella y restablezca el nivel de llenado en SodaBase - Sustituya la junta del reductor de presión
El LED de la grifería se ilumina en blanco, los LED 1 y 8 parpadean lentamente (E302)	- El filtro va a alcanzar pronto el final de su vida útil	- Prepare nuevos filtros
El LED de la grifería se ilumina en blanco, los LED 1 y 8 parpadean rápidamente (E301)	- Se ha superado la vida útil del filtro	- Sustituya el filtro
El LED de la grifería parpadea en blanco, los LED 1-5 parpadean al mismo tiempo (E307)	- Limpieza química necesaria debido al ciclo de 6 meses o al largo período en que no se ha utilizado	- Lleve a cabo la limpieza química
Avería durante la limpieza química: El LED de la grifería parpadea en rojo, los LED 1-5 y 8 parpadean rápidamente (E408)	- Fallo del suministro eléctrico. Interrupción del suministro eléctrico. - El cable de alimentación no se ha insertado correctamente. - Interrupción del suministro de agua	- La limpieza química se ha interrumpido. Reinicie la limpieza química



Avería	Causa	Solución
Avería durante el enjuague después de la limpieza en seco: El LED de la grifería parpadea en rojo, los LED 1-3 y 8 parpadean rápidamente (E409)	<ul style="list-style-type: none"> - Fallo de alimentación eléctrica, interrupción del suministro eléctrico - La tubería de conexión no se ha insertado correctamente - Interrupción del suministro de agua 	<ul style="list-style-type: none"> - Reinicie el procedimiento de limpieza (pulse brevemente la tecla del filtro)
Los LED 1+6 parpadean rápidamente (E404)	<ul style="list-style-type: none"> - No hay conexión entre la grifería y SodaBase 	<ul style="list-style-type: none"> - Compruebe el cable de conexión e insértelo correctamente
El LED de la grifería parpadea en rojo, los LED 2+6 parpadean rápidamente (E405)	<ul style="list-style-type: none"> - La entrada de agua se ha conectado a la tubería de agua caliente 	<ul style="list-style-type: none"> - Conecte la entrada de agua a la tubería de agua fría
El LED de la grifería parpadea en rojo, los LED 3+6 parpadean rápidamente (E412)	<ul style="list-style-type: none"> - El depósito de agua interno no se ha llenado suficientemente rápido 	<ul style="list-style-type: none"> - Compruebe si el suministro de agua está abierto - Compruebe si el filtro o la taza de limpieza están insertados - Reiniciar SodaBase - El reductor de presión externo tiene ajustada una presión demasiado alta [máx. 0,4 Mpa (4 bares)] - Es posible que la primera puesta en servicio no se haya llevado a cabo correctamente
El LED de la grifería parpadea en rojo, los LED 4+6 parpadean rápidamente (E420)	<ul style="list-style-type: none"> - El depósito interno de agua ha tenido que llenarse varias veces aunque no se ha dispensado agua. Probablemente una válvula dispensadora está averiada o hay una fuga en la línea dispensadora 	<ul style="list-style-type: none"> - Comprobar la estanquidad de las conexiones insertables del flexo en la parte trasera del dispositivo - Un goteo persistente de la grifería indica que hay una válvula dispensadora averiada. Desenchufe el dispositivo de la corriente eléctrica y póngase en contacto con el servicio técnico (véase la página 80)
El LED de la grifería parpadea en rojo, los LED 5+6 parpadean rápidamente (E413)	<ul style="list-style-type: none"> - No se ha alcanzado la temperatura nominal dentro del tiempo esperado - Aire de alimentación o calor residual afectado 	<ul style="list-style-type: none"> - Compruebe si el orificio de salida de aire está disponible, bloqueado u obstruido y, en ese caso, elimine la obstrucción - Compruebe que se mantienen las distancias a la pared y que las aberturas laterales de suministro de aire están libres (véase la página 79) - Compruebe si se cumplen las temperaturas ambiente autorizadas. En el armario bajo la temperatura no puede sobrepasar los 32 °C, dado el caso cierre el hueco de aire que hay entre el mueble y el zócalo de la cocina en la pared trasera del armario de cocina (véase la página 77) - Revise si puede aumentarse la temperatura nominal - Revise si la cantidad suministrada se ajusta a las especificaciones
El LED de la grifería parpadea en rojo, los LED 3+7 parpadean rápidamente (E513)	<ul style="list-style-type: none"> - No se ha conseguido una reducción de la temperatura o se ha logrado una demasiado pequeña en el tiempo especificado 	<ul style="list-style-type: none"> - Llevar a cabo un reinicio (restablecer error) (véase la página 75). - En caso de que el error persista, desconecte el dispositivo del suministro de agua y de la corriente eléctrica y póngase en contacto con el servicio técnico (véase la página 80)
El LED de la grifería parpadea en rojo, los LED 1+7 parpadean rápidamente (E502)	<ul style="list-style-type: none"> - Se ha detectado una fuga en el dispositivo 	<ul style="list-style-type: none"> - Desenchufe el dispositivo de la corriente eléctrica y póngase en contacto con el servicio técnico (véase la página 80)
El LED de la grifería parpadea en rojo, los LED 2+7 parpadean rápidamente (E511)	<ul style="list-style-type: none"> - El valor de medición del sensor de temperatura no es plausible 	<ul style="list-style-type: none"> - Llevar a cabo un reinicio (restablecer error) (véase la página 75) - En caso de que el error persista, desconecte el dispositivo del suministro de agua y de la corriente eléctrica y póngase en contacto con el servicio técnico (véase la página 80)
El LED de la grifería parpadea en rojo, los LED 1+8 parpadean rápidamente (E610)	<ul style="list-style-type: none"> - La medición del nivel de llenado del depósito está averiada 	<ul style="list-style-type: none"> - Llevar a cabo un reinicio (restablecer error) (véase la página 75) - En caso de que el error persista, desconecte el dispositivo del suministro de agua y de la corriente eléctrica y póngase en contacto con el servicio técnico (véase la página 80)
El LED de la grifería parpadea en rojo, los LED 2+8 parpadean rápidamente (E611)	<ul style="list-style-type: none"> - El sensor de fugas no está listo para funcionar 	<ul style="list-style-type: none"> - Llevar a cabo un reinicio (restablecer error) (véase la página 75) - En caso de que el error persista, desconecte el dispositivo del suministro de agua y de la corriente eléctrica y póngase en contacto con el servicio técnico (véase la página 80)
El LED de la grifería parpadea en rojo, los LED 4+7 parpadean rápidamente (E515)	<ul style="list-style-type: none"> - La unidad de refrigeración está demasiado fría 	<ul style="list-style-type: none"> - Desconecte el dispositivo del suministro de agua y de la corriente eléctrica, espere al menos 8 horas y vuelva a intentarlo
El LED de la grifería parpadea en rojo, los LED 3+8 parpadean rápidamente (E612)	<ul style="list-style-type: none"> - Una función de consumo eléctrica tiene una avería o hay un cable dañado. 	<ul style="list-style-type: none"> - Llevar a cabo un reinicio (restablecer error) (véase la página 75) - En caso de que el error persista, desconecte el dispositivo del suministro de agua y de la corriente eléctrica y póngase en contacto con el servicio técnico (véase la página 80)
El LED de la grifería parpadea en rojo, los LED 4+8 parpadean rápidamente (E613)	<ul style="list-style-type: none"> - Una función de consumo eléctrica de 24 V tiene una avería o hay un cable dañado 	<ul style="list-style-type: none"> - Llevar a cabo un reinicio (restablecer error) (véase la página 75) - En caso de que el error persista, desconecte el dispositivo del suministro de agua y de la corriente eléctrica y póngase en contacto con el servicio técnico (véase la página 80)
El LED de la grifería parpadea en rojo, los LED 5+8 parpadean rápidamente (E614)	<ul style="list-style-type: none"> - La electrónica de la grifería tiene una avería o hay un cable dañado 	<ul style="list-style-type: none"> - Revisar el cable de la grifería para comprobar si presenta daños - Llevar a cabo un reinicio (restablecer error) (véase la página 75)
Los LED 1-5 se encienden uno tras otro	<ul style="list-style-type: none"> - No indica un error, sino un proceso en curso 	<ul style="list-style-type: none"> - Espere a que el proceso termine



Lees voor de eerste keer gebruiken van uw apparaat deze originele handleiding, handel ernaar en bewaar haar voor later gebruik of voor een volgende eigenaar.

Veiligheid

Gevaarcategorieën

GEVAAR

Verwijst naar een onmiddellijk dreigend gevaar dat tot ernstig lichamelijk letsel of de dood leidt.

WAARSCHUWING

Verwijst naar een mogelijk gevaarlijke situatie die tot ernstig lichamelijk letsel of de dood kan leiden.

VOORZICHTIG

Verwijst naar een mogelijk gevaarlijke situatie die tot licht lichamelijk letsel kan leiden.

LET OP

Verwijst naar een mogelijk gevaarlijke situatie die tot materiële schade kan leiden.

Veiligheidsinstructies

GEVAAR VOOR ELEKTRISCHE SCHOK

- ⚠ Trek vóór werkzaamheden aan het apparaat altijd eerst de stekker uit.
- ⚠ De contactdoos moet beveiligd zijn met een lekstroomschakelaar met een afschakelstroom van 30 mA.

EXPLOSIEGEVAAR!

- ⚠ Stel de gasfles niet bloot aan directe zonnestraling / overmatige verhitting.

GEVAAR

Levensgevaar door eventueel barstende CO₂-gascilinder.

- ⚠ Persgascilinder verticaal plaatsen en bevestigen.
- ⚠ Persgascilinder nooit aansluiten zonder drukregelaar en veiligheidsventiel. De drukregelaar met veiligheidsventiel moet voor het soort apparaat zijn toegelaten.
- ⚠ Plaats van opstelling voldoende be- en ontluichten of een geschikt gaswaarschuwingssysteem installeren. De nationale wettelijke voorschriften wat betreft de minimale grootte van de ruimte, waarschuwingssystemen en beluchting tijdens het leegmaken van persgascilinders moeten in acht worden genomen.
- ⚠ Verstikkingsgevaar door uitlopende kooldioxide.
 - Geen CO₂ fles met stijgbuis aansluiten. Flessen met een stijgbuis zijn bijvoorbeeld gekenmerkt met een rode waarschuwingssticker.
- ⚠ Gezondheidsgevaar door toevoer van ziektekiemen.
- ⚠ Gezondheidsgevaar bij niet in acht nemen van de filtercycli.
- ⚠ Gezondheidsgevaar door een ondeskundig gerepareerd apparaat.
- ⚠ Bij de eerste installatie en bij eventuele reparaties waarbij toebehoren wordt vervangen, moet gegarandeerd worden dat uitsluitend de meegeleverde componenten (aansluitkit, afdichtingen, CO₂ drukregelaar) worden gebruikt. Bij deze componenten gaat het om onderdelen die door Hansgrohe zijn goedgekeurd voor de montage. Deze onderdelen zijn gekeurd en gecertificeerd om te voldoen aan de hoge kwaliteitseisen van de certificering van Hansgrohe-kwaliteitsstandaards. Andere onderdelen mogen niet worden gebruikt.

WAARSCHUWING

- Bij het vervangen van de filterkardoezen extra letten op hygiëne en schoon werken.
- Wateruitlaat niet aanraken met de vingers of reinigen met een schoonmaakdoek. Indien nodig steriele doek met een gangbaar desinfectiemiddel bevochtigen en daarmee afvegen.
- Een chemische reiniging moet minstens om de 6 maanden worden uitgevoerd.
- Na een waarschuwing door de drinkwaterleverancier wat betreft microbiologische verontreiniging mag het apparaat niet meer gebruikt worden tot de waarschuwing wordt opgeheven. Vervolgens moet in elk geval minstens 1 keer een chemische reiniging worden uitgevoerd. Neem in geval van twijfel contact op met de Hansgrohe service.
- Zorg ervoor dat na plaatsing van het apparaat geen slangen of leidingen zijn losgeraakt.

- Zorg er bij het plaatsen van het apparaat voor dat het netsnoer niet wordt ingeklemd of beschadigd.
- Mobiele stekkerdozen of netadapters niet aan de achterkant van het apparaat plaatsen.
- Het apparaat mag alleen door geschoold personeel geïnstalleerd / gerepareerd worden.
- Voer geen veranderingen uit aan het apparaat.
- Vervang het filter uiterlijk na de aanbevolen levensduur die op het filteretiket staat vermeld. Bij vervangen van de filterkardoezen steriele wegwerphandschoenen dragen.
- Drinkwater dat bij het aftappen vreemd ruikt of er vreemd uitziet niet consumeren. Voer een chemische reiniging uit en vervang het filter.
- Gebruik uitsluitend originele onderdelen van hansgrohe of door hansgrohe aanbevolen onderdelen.

VOORZICHTIG

- Gewicht van het apparaat bij het transport in acht nemen.
- Wanneer het apparaat meer dan 4 dagen niet werd gebruikt adviseren we om van elk soort water 1 liter weg te gooien.
- Koolzuurhoudend water mag alleen worden gevuld in drukstabele flessen (10 bar).

LET OP

- Apparaat niet plat leggen, liggend opslaan of transporteren. In geval van twijfel moet na het plaatsen van het apparaat 24 uur worden gewacht alvorens het in bedrijf te nemen. Bij niet in acht nemen hiervan kan de koelunit van het apparaat beschadigd raken.
- Verstuur het apparaat alleen staand in de originele verpakking en op een pallet.
- De boorsjabloon moet worden gebruikt om de nodige minimale afstand tot de wanden te kunnen garanderen.
- Om het apparaat te plaatsen moet op locatie een egaal oppervlak beschikbaar zijn.
- Stroomaansluiting en water-inlaatdruk moeten overeenkomen met de waarden op het typeplaatje (zie pagina 78).
- Netstekker, contactdoos en hoekstopkraan moeten ook na de installatie vrij toegankelijk zijn.
- Alle be- en ontlichtingsopeningen niet sluiten.
- In de onderkast mag de temperatuur niet hoger zijn dan 32 °C. Sluit evt. op de achterwand van de keukenkast de lichtspleet naar de keukensokkel. (zie pagina 77)

Milieubescherming

Het verpakkingsmateriaal kan gerecycled worden. Gooi de verpakkingen niet bij het huishoudelijk afval maar lever deze in bij een recyclepunt.



Afgedankte apparaten bevatten waardevolle, recyclebare materialen die voor hergebruik ingeleverd moeten worden. Batterijen, olie en vergelijkbare stoffen mogen niet in het milieu terechtkomen. Lever afgedankte apparaten daarom in via de daarvoor bedoelde verzamelssystemen.

Elektrische en elektronische apparaten bevatten vaak bestanddelen die bij verkeerde omgang of verkeerd afvoeren een potentieel risico voor de menselijke gezondheid en het milieu vormen. Voor de correcte werking van het apparaat zijn deze bestanddelen echter noodzakelijk. Met dit symbool gekenmerkte apparaten mogen niet met het huishoudelijk afval worden afgevoerd.

Het apparaat bevat het koudemiddel R-290.

Algemene aanwijzingen

- Om de waterkwaliteit van het afgegeven water te waarborgen mag uitsluitend drinkwater van een erkend nutsbedrijf worden gebruikt. De kwaliteit moet daarbij ten minste voldoen aan de richtlijn van de World Health Organization (WHO).
- Wanneer voor het installeren van het apparaat in het drinkwaternetwerk ingegrepen moeten worden, dan dient dit door geschoold personeel te gebeuren, dat hiertoe bevoegd is volgens de plaatselijke wetgeving en voorschriften. Deze werkzaamheden moeten indien nodig door de klant in opdracht worden gegeven.
- Kunststof oppervlakken mogen niet worden gereinigd met agressieve of schurende reinigingsmiddelen.
- Een ten einde lopend of verbruikt filter wordt gesignaleerd door oplichten van de mengkraan-led en een lichtsignaal op het apparaat. Wanneer de capaciteit



op begint te raken knippert de knop Filter langzaam. Bij een verbruikt filter knippert de knop snel.

- Wanneer het apparaat meer dan 28 dagen niet werd gebruikt, vraagt het apparaat om een chemische reiniging en een vervanging van het filter.

Doelmatig gebruik

- Het apparaat is bedoeld voor gebruik in particuliere huishoudens en semi-publieke ruimtes (kantoor, bedrijfskantine, exposities, hotels, spa etc.).
- Het apparaat is bedoeld voor de afgifte van gekoeld water van levensmiddelkwaliteit in zelfbedieningsmodus. Het apparaat kan worden uitgerust met verschillende filters.
- Dit apparaat kan worden gebruikt door kinderen vanaf 8 jaar en tevens door personen met verminderde lichamelijke, zintuiglijke of geestelijke vaardigheden of een gebrek aan ervaring en kennis, wanneer deze onder toezicht staan of wanneer zij zijn geïnstrueerd wat betreft een veilig gebruik van het apparaat en de daarmee gepaard gaande risico's begrijpen.
- Het apparaat moet worden geplaatst in een vorstvrije ruimte.
- Het apparaat mag niet buiten worden gebruikt of geplaatst.
- Reiniging en gebruikers-onderhoud mogen niet door kinderen worden uitgevoerd.
- Kinderen mogen niet met het apparaat spelen.
- De mengkranen mogen niet met een hogedruk- of stoomreiniger worden schoongemaakt.

hansgrohe home app en verbinding met het internet

Een via wifi met het internet verbonden Hansgrohe Aqittura M91 kan in de hansgrohe home app worden geïntegreerd en geconfigureerd. Via deze app kunnen meldingen in de vorm van push-berichten worden verstuurd.

Er is een wifi-router met internettoegang (2,4 GHz, IEEE 802.11b/g/n) nodig.

Installatie van de app:

wanneer de app of de firmware van het apparaat ge-update moet worden, dan moet de smartphone zich in de directe nabijheid van de Hansgrohe Aqittura M91 bevinden. Op die manier kunnen eventueel veroorzaakte onderbrekingen van de werking gecontroleerd en verholpen worden.

Bedrijfsvoorwaarden

Storingsbronnen

De zender-/ontvangereenheid werkt in de ISM-frequentieband (2,4 GHz). De installatie in de buurt van apparaten op hetzelfde kanaal (bijvoorbeeld wifi-apparaten, HF-componenten etc. [documentatie van de fabrikant in acht nemen!]) moet worden voorkomen.

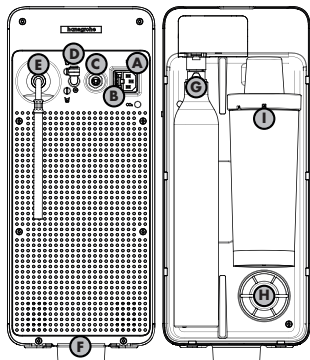
Hindernissen/barrières

Bij het gebruik onder ongunstige omgevingsvoorwaarden, in gebouwen/ruimtes met muren van gewapend beton, staal en ijzeren frames of in de buurt van obstakels (bijv. meubels) van metaal kan de draadloze ontvangst worden verstoord of onderbroken. Er moet eventueel een wifi-repeater op de hoofdrouter worden aangesloten om het bereik van het draadloze signaal te verhogen. Beschrijving van het apparaat

- Op de bovenkant van het apparaat zitten een display en verschillende knoppen. De knoppen zijn nodig voor de configuratie en tonen statusmeldingen, bijv. wanneer een kardoos vervangen moet worden.
- In het apparaat is plaats voor één filter en één CO₂ kardoos.

Aansluitingen

- A** Stroomaansluiting
- B** Zekering (4 ampère flink)
- C** Mengkraanaansluiting bediening / elektronica
- D** Mengkraanaansluiting water
- E** Toevoerslang
- F** Luchtuitlaat
- G** CO₂ aansluiting
- H** Reinigingsschotel
- I** Filter-filteraansluiting



Functie

Water stroomt van de wateringang eerst door het filter (voor filterbeschrijving zie verbruiksmateriaal). Vervolgens stroomt het water door de koelmodule en al naargelang het gekozen soort water door de CO₂ mengkraan of rechtstreeks naar de wateruitlaat.

Bij het aanvragen van koolzuurhoudend water wordt er ook nog kooldioxide aan het water toegevoegd.

Het hele watersysteem moet regelmatig chemisch gereinigd worden.

Verklaring van de symbolen

- Geen drinkwater
- Waarschuwing voor brandgevaarlijke stoffen
- Geen silicone met aazijnzuur gebruiken!
- In de onderkast mag de temperatuur niet hoger zijn dan 32 °C. Sluit evt. op de achterwand van de keukenkast de luchtspleet naar de keukensokkel. (zie pagina 77)

Montage (zie pagina 70)

Montage-instructies

- Vóór de montage moet het product op transportschade worden gecontroleerd. Na de inbouw kunnen we niet aansprakelijk worden gesteld voor transport- of oppervlakteschade.
- De leidingen en de mengkraan moeten conform de geldende normen worden gemonteerd, gespoeld en gecontroleerd.
- De installatierichtlijnen van het betreffende land moeten in acht worden genomen.
- Voor voldoende luchttoevoer en voor een afvoerkanal voor warme lucht te zorgen is een speciale luchtopening nodig. De minimale dwarsdoorsnede voor de afvoeropening bedraagt 200 cm².
- Er mogen uitsluitend 425 g resp. 2 kg CO₂-cilinders worden gebruikt, die bedoeld zijn voor levensmiddelen.
- Bij gebruik van de verlengset (76816000) veranderen de afgiftevoorwaarden. O.a. voorziet het systeem in een nalooptijd van wel 2,7 seconden bij afgifte van bruiswater. Deze hangt af van de lengte van de aansluitslang. De instelling vindt plaats via de hansgrohe home app.

Eerste inbedrijfstelling (zie pagina 70)

- Om ervoor te zorgen dat het apparaat hygiënisch altijd in een goede toestand verkeert, werden de watervoerende componenten door de fabrikant gevuld met stikstof. Voordat het apparaat met water gevuld mag worden, moet eerst de stikstofvulling van het CO₂ mengreservoir worden uitgespoeld. Dit gebeurt met CO₂ gas.
- Na de eerste inbedrijfstelling moet het juiste filter worden ingesteld. (Zie pagina 74 / afb. 6)
- De verbindingsslang met de SodaBase moet er tot de aanslag worden ingestoken.
- Vóór inbedrijfstelling moet het hele systeem op lekkages gecontroleerd worden.



Bediening (zie pagina 75)

Om van alle functies gebruik te kunnen maken moet de hansgrohe home app geïnstalleerd worden.

- Filter** i Indicatie van de resterende filterlooptijd. De indicatie van het vulniveau gaat er na het resetten van uit dat er een nieuw filter werd geplaatst.
- °C Instelling van de watertemperatuur.
- CO₂ i Indicatie van het vulniveau van de CO₂ fles.
- Reset** Reset (storing resetten). Knop 6 + 8 tegelijkertijd gedurende ca. 3 seconden ingedrukt houden, nadat een opgetreden storing is verholpen.
- CO₂ Kardoosgrootte instellen 425 g / 2 kg.
- Apparaat terugzetten op fabrieksinstellingen. Daarbij gaan alle gebruikersinstellingen verloren.



Chemische reiniging (zie pagina 76)

- Bij 2 kg fles afsluitkraan eerst sluiten, daarna de volgende stappen volgen.
- Na de chemische reiniging kunnen resten van de reinigingstabletten in de reinigingsschotel via het huisvuil worden weggegooid.
- De reinigingstabletten #76817000 zijn niet in de levering inbegrepen.



CO₂ fles / cilinder vervangen (zie pagina 73)

- Dat een CO₂ fles geheel leeg is, is te merken aan de afname van het koolzuurgehalte in het bruiswater. Als extra indicatie wordt een ten einde lopende of lege CO₂ fles aangegeven door oplichten van de mengkraan-led en een lichtsignaal op het apparaat. Wanneer de capaciteit op begint te raken knippert de knop CO₂ langzaam. Bij een lege CO₂ fles knippert de knop snel.



Nederlands

- 425 g CO₂ kardozen (schroefversie, geen 'quick connect') zijn verkrijgbaar in drogisterijen, elektronica winkels en supermarkten.
- Alternatief, bij aansluiting van een 2 kg CO₂ fles (zie pagina 75)
- Om om te schakelen op een externe 2 kg CO₂ fles is een extra toebehorenset #76819000 nodig. Stel de externe drukregelaar in op 0,4 MPA (4 bar).

 **Filter vervangen** (zie pagina 73)

 **Filtertype veranderen** (zie pagina 74)

 **Afmetingen** (zie pagina 79)

 **Serviceonderdelen** (zie pagina 78)

 **Speciaal toebehoren** (niet in de levering inbegrepen) (zie pagina 79)

- #76814000 Filter met actieve kool
- #76815000 Filter met actieve kool en ionen-wisselaar
- #76827000 Filter met actieve kool en ionen-wisselaar Pro
- #76829000 Filter met actieve kool en mineralisering (Life)
- #76830000 Filter met actieve kool en mineralisering (Sport)
- #76817000 Reinigingstabletten
- #76819000 F24 uitbreidingsset voor 2 kg CO₂ fles
- #76816000 F25 verlengset 5 m voor mengkraan

Onderhoudsschema

Om altijd een hygiënische werking zonder storingen te waarborgen is deskundig onderhoud nodig.

- Dagelijks: 0,5 liter koud water weg laten stromen.
- Maandelijks: Watervuitlaat reinigen met desinfecterend reinigingsmiddel.
- Halfjaarlijks (indien nodig eerder): Chemische reiniging uitvoeren en filter vervangen.
- Na 4 jaar: Afdichting van de CO₂ drukregelaar vervangen.
- Na 7 jaar: CO₂ drukregelaar vervangen.

Technische specificaties / wifi (zie pagina 78)

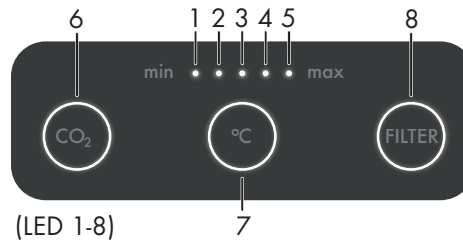
Apparaat: SodaBase
Bouwvorm: wifi

Frequentiebereik:	2412 - 2472 MHz
Zendcapaciteit:	Max. 25 mW (14 dBm)
Aftaphoeveelheid gekoeld / bruisend water:	2 l / min
Koelvermogen:	7 l / h
Temperatuur gefilterd water:	4 - 12 °C
Gewicht:	20 kg
Beschermingsklasse:	I
Verbruik (koelfase):	180 W
Verbruik (waterafgifte):	240 W
Verbruik (rustfase):	3 W
Geluidsvermogen LpA:	38 dB(A)
Wateraansluiting:	Koud water
Positie typeplaatje / technische specificaties:	(zie pagina 78)

Hiermee verklaart Hansgrohe SE dat het draadloze apparaattype SodaBase aan de richtlijn 2014/53/EU voldoet. De volledige tekst van de EU-conformiteitsverklaring is te vinden op de volgende website: pro.hansgrohe.com

Storingstabel

- Een rood brandende led op de mengkraan duidt op een storing. Controleer in dit geval de storingscode op het apparaat en volg de instructies van de gebruikershandleiding of van de hansgrohe home app.
- Een geel brandende led op de mengkraan duidt op een reiniging die bezig is.
- Een wit brandende led op de mengkraan duidt op een bedrijfsmelding; dit zijn reiniging, spoeling, waterafgifte, gedoseerde waterafgifte etc.
- **Reset** (storing resetten); knop 6 + 8 tegelijkertijd gedurende ca. 3 seconden ingedrukt houden, nadat een opgetreden storing is verholpen. Mocht de storing blijven bestaan, maak het apparaat dan los van water en stroom en informeer de service (zie pagina 80).



Storing	Oorzaak	Oplossing
Weinig water	- Vuilopvangzeef is vuil - Straalvormer is vuil	- Vuilopvangzeef in het T-stuk reinigen - Straalvormer reinigen
Geen CO ₂ in het water	- CO ₂ kardoos / fles is leeg - CO ₂ druk te laag ingesteld (2 kg fles)	- CO ₂ kardoos / fles vervangen. - CO ₂ druk verhogen tot 0,4 MPA (4 bar) (alleen bij externe fles)
Na spoeling of reiniging geen CO ₂ in het water.	- CO ₂ kardoos was tijdens spoelen of reinigen verwijderd.	- Na de chemische reiniging 1 liter bruiswater aftappen en weggooiën
Apparaat werkt niet / geen led brandt of knippert.	- Storing in de netspanning - Zekering doorgebrand	- Netstekker in contactdoos steken - Stekker achter op het apparaat controleren - Netstekker uittrekken en zekering vervangen door een nieuwe met dezelfde waarde.
Mengkraan-led brandt wit, led 1 brandt, led 6 knippert langzaam (E304)	- stand CO ₂ kardoos / fles laag	- nieuwe CO ₂ kardoos / fles bezorgen of klaarzetten
Mengkraan-led brandt wit, led 1 en led 6 knipperen snel (E303)	- CO ₂ kardoos / fles leeg	- CO ₂ kardoos / fles vervangen
CO ₂ kardoos / fles leeg of schoon het apparaat nog een restniveau aangeeft	- Geen volledig gevulde CO ₂ cilinder / fles ingezet of vulniveau niet onmiddellijk na vervanging gereset - Afdichting van de CO ₂ drukregelaar defect	- Nieuwe CO ₂ cilinder / fles inzetten en vulniveau op SodaBase - Afdichting van de drukregelaar vervangen
Mengkraan-led brandt wit, led 1 en led 8 knipperen langzaam (E302)	- Levensduur van het filter binnenkort bereikt	- Nieuw filter klaarleggen
Mengkraan-led brandt wit, led 1 en led 8 knipperen snel (E301)	- Levensduur van het filter overschreden	- Filter vervangen
Mengkraan led knippert wit, leds 1-5 knipperen tegelijkertijd (E307)	- Chemische reiniging vereist vanwege 6-maanden-cyclus of langer niet-gebruik	- Chemische reiniging uitvoeren
Storing tijdens de chemische reiniging: Mengkraan-led knippert rood, leds 1-5 en 8 knipperen snel (E408)	- Stroomuitval. Storing in stroomtoevoer. - Netsnoer niet goed ingestoken. - Watertoevoer onderbroken	- Chemische reiniging werd onderbroken. Chemische reiniging opnieuw starten
Storing tijdens het spoelen na de chemische reiniging: Mengkraan-led knippert rood, leds 1-3 en 8 knipperen snel (E409)	- Stroomuitval, storing in de stroomtoevoer - Netsnoer niet goed ingestoken - Watertoevoer onderbroken	- Spoelproces opnieuw starten (knop Filter even indrukken)



Storing	Oorzaak	Oplossing
Leds 1+6 knipperen snel (E404)	- Geen verbinding tussen mengkraan en SodaBase	- Verbindingskabel controleren en correct insteken
Mengkraan-led knippert rood, leds 2+6 knipperen snel (E405)	- Watertoevoer werd aangesloten op de warmwaterleiding	- Watertoevoer aansluiten op de koudwaterleiding
Mengkraan-led knippert rood, leds 3+6 knipperen snel (E412)	- De interne watertank werd niet snel genoeg gevuld	- Controleer of watertoevoer is geopend - Controleer of filter of reinigingsschotel zijn geplaatst - SodaBase resetten - Externe drukregelaar te hoog ingesteld [max. 0,4 MPa (4 bar)] - Eerste inbedrijfstelling werd evt. verkeerd uitgevoerd
Mengkraan-led knippert rood, leds 4+6 knipperen snel (E420)	- De interne watertank moest meerdere keren worden bijgevoerd ofschoon er geen water werd afgegeven. Vermoedelijk afgifteklep defect of lekkage in afgiftetraject	- Slang steekverbindingen op de achterkant van het apparaat op lekkages controleren - Permanent druppelen van de mengkraan duidt op een defecte afgifteklep. Maak het apparaat los van water en stroom en informeer de service (zie pagina 80)
Mengkraan-led knippert rood, leds 5+6 knipperen snel (E413)	- Ingestelde temperatuur in verwachte tijd niet bereikt - Luchttoevoer of warmteafvoer gehinderd	- Controleer of luchtopening voorhanden, geblokkeerd of afgedekt is en maak deze vrij - Controleer of afstanden tot de wand in orde zijn en of zijdelingse luchttoevoeropeningen vrij zijn (zie pagina 79) - Controleer of de max. toegestane omgevingstemperaturen worden nageleefd. In de onderkast mag de temperatuur niet hoger zijn dan 32 °C. Sluit evt. op de achterwand van de keukenkast de luchtspleet naar de keukensokkel (zie pagina 77) - Controleer of de ingestelde temperatuur verhoogd kan worden - Controleer of de af te geven hoeveelheid aan de voorschriften voldoet
Mengkraan-led knippert rood, leds 3+7 knipperen snel (E513)	- Geen of te geringe temperatuurdaling in de voorgeschreven tijd bereikt	- Reset (storing resetten) uitvoeren (zie pagina 75). - Mocht de storing blijven bestaan, maak het apparaat dan los van water en stroom en informeer de service (zie pagina 80)
Mengkraan-led knippert rood, leds 1+7 knipperen snel (E502)	- Lekkage in het apparaat gedetecteerd	- Maak het apparaat los van water en stroom en informeer de service (zie pagina 80)
Mengkraan-led knippert rood, leds 2+7 knipperen snel (E511)	- Meetwaarde van de temperatuursensor niet plausibel	- Reset (storing resetten) uitvoeren (zie pagina 75) - Mocht de storing blijven bestaan, maak het apparaat dan los van water en stroom en informeer de service (zie pagina 80)
Mengkraan-led knippert rood, leds 1+8 knipperen snel (E610)	- Meting van het vulniveau van de tank gestoord	- Reset (storing resetten) uitvoeren (zie pagina 75) - Mocht de storing blijven bestaan, maak het apparaat dan los van water en stroom en informeer de service (zie pagina 80)
Mengkraan-led knippert rood, leds 2+8 knipperen snel (E611)	- Lekkagesensor niet klaar voor gebruik	- Reset (storing resetten) uitvoeren (zie pagina 75) - Mocht de storing blijven bestaan, maak het apparaat dan los van water en stroom en informeer de service (zie pagina 80)
Mengkraan-led knippert rood, leds 4+7 knipperen snel (E515)	- Koeleenheid te koud	- Maak het apparaat los van water en stroom, wacht minstens 8 uur, probeer het dan opnieuw
Mengkraan-led knippert rood, leds 3+8 knipperen snel (E612)	- Een elektrische functie is defect of er is een kabel beschadigd.	- Reset (storing resetten) uitvoeren (zie pagina 75) - Mocht de storing blijven bestaan, maak het apparaat dan los van water en stroom en informeer de service (zie pagina 80)
Mengkraan-led knippert rood, leds 4+8 knipperen snel (E613)	- Een elektrische 24 V functie is defect of er is een kabel beschadigd	- Reset (storing resetten) uitvoeren (zie pagina 75) - Mocht de storing blijven bestaan, maak het apparaat dan los van water en stroom en informeer de service (zie pagina 80)
Mengkraan-led knippert rood, leds 5+8 knipperen snel (E614)	- De elektronica van de mengkraan is defect of er is een kabel beschadigd	- Mengkraankabel op beschadiging controleren - Reset (storing resetten) uitvoeren (zie pagina 75)
Leds 1-5 branden achtereenvolgend	- Geen storing, maar een proces dat bezig is	- Wachten tot het proces is afgelopen



Læs denne originale betjeningsvejledning, inden apparatet tages i brug første gang. Overhold anvisningerne, og opbevar vejledningen til senere brug eller efterfølgende ejere.

Sikkerhed

Faretrin

FARE

Markerer en umiddelbart truende fare, der kan medføre alvorlige kvæstelser eller død.

ADVARSEL

Markerer en eventuel farlig situation, der kan medføre alvorlige kvæstelser eller død.

FORSIGTIG

Markerer en eventuel farlig situation, der kan medføre lette kvæstelser.

BEMÆRK

Markerer en eventuel farlig situation, der kan medføre materielle skader.

Sikkerhedsoplysninger



FARE FOR ELEKTRISK STØD

- △ Træk altid netstikket ud, inden der udføres arbejde på apparatet.
- △ Stikdåsen skal være sikret med en fejlstrømsafbryder med en nominal fejlstrøm på 30 mA.

EKSPLOSIONSFARE!

- △ Gasflasken må ikke udsættes for direkte sollys/overgennemsnitlig opvarmning.

FARE

- Der er livsfare, hvis en CO₂-gasflaske sprænger.
- △ Opstil og fastgør gasflasker lodret.
- △ Gasflasker må aldrig tilsluttes uden reduktions- og sikkerhedsventil. Reduktionsventilen med sikkerhedsventil skal være godkendt til apparattypen.
- △ Sørg for tilstrækkelig ventilation og udluftning i opstillingsrummet, eller installér en egnet gasdetektor med alarm. De landespecifikke lovkra v vedrørende den foreskrevne mindste rumstørrelse, alarmsystemer og ventilation ved tømning af gasflasker under tryk skal overholdes.
- △ Fare for kvælning pga. udsivende kuldioxid. Tilslut ikke CO₂-flasker med stigrør. Flasker med stigrør er for eksempel markeret med en rød advarselmærkat.
- △ Sundhedsfare pga. indtrængende bakterier.
- △ Sundhedsfare ved manglende overholdelse af filtercyklusserne.
- △ Sundhedsfare pga. usagkyndig reparation af apparatet.
- △ Ved den første installation og eventuelle reparationer, der indebærer udskiftning af tilbehørsdele, er det kun tilladt at isætte de medfølgende dele (tilslutningsæt, tætninger, CO₂-trykregulator). Disse dele er komponenter, som er frigivet af Hansgrohe til indbygning. Komponenterne er testet og certificeret med henblik på at opfylde de høje kvalitetsstandarder fra Hansgrohe. Der må ikke anvendes andre komponenter.

ADVARSEL

- Vær ekstra opmærksom på hygiejne og renhed, når du udskifter vandfilterpatronerne.
- Berør ikke vandudgangen med fingrene eller en rengøringsklud. Om nødvendigt kan den tørres af med en steril klud med almindeligt desinfektionsmiddel.
- Der skal gennemføres en kemisk rengøring mindst hver 6 måned.
- Hvis drikkevandsforsyningen udsender en melding om mikrobiologisk tilsmutning, bør apparatet ikke bruges, indtil advarslen er afhjulpet. Derefter skal der ubetinget gennemføres mindst 1 x kemisk rengøring. Tag kontakt til Hansgrohe Service i tvivlstilfælde.
- Sikr dig, at slanger eller ledninger ikke sidder løse efter opstillingen af apparatet.
- Ved opstilling af apparatet skal du sørge for, at nettilslutningsledningen ikke kan komme i klemme eller blive beskadiget.
- Flytbare multistikdåser eller netdele må ikke placeres på bagsiden af apparatet.
- Apparatet må kun installeres/repareres af uddannet fagpersonale.
- Der må ikke foretages ændringer på apparatet.
- Skift filteret senest efter den anbefalede levetid, som er angivet på filteretiketten. Bær sterile engangshandsker, når du udskifter vandfilterpatroner.

- Drik ikke drikkevand, der har en mistænkelig lugt eller et mistænkeligt udseende efter aftapningen. Udfør en kemisk rengøring, og udskift filteret.
- Brug udelukkende originaldele fra hansgrohe eller dele, som anbefales af hansgrohe.

FORSIGTIG

- Vær opmærksom på apparatets vægt under transport.
- Når apparatet ikke er blevet brugt i mere end 4 dage, anbefales det at kassere 1 liter vand af hver vandtype.
- Kulsyreholdigt vand må kun fyldes på trykstabile flasker (10 bar).

BEMÆRK

- Apparatet må ikke lægges ned, lagres eller transporteres i liggende tilstand. I tvivlstilfælde skal der gå 24 timer, inden apparatet tages i brug efter opstillingen. Apparatets køleenhed kan beskadiges, hvis denne anvisning ikke overholdes.
- Enheden må kun transporteres stående i den originale emballage og på palle.
- Brug boreskabelonen for at sikre, at minimumsafstanden mellem apparatet og væggene overholdes.
- Der skal stå en jævn flade til rådighed hos kunden til opstillingen af apparatet.
- Strømtilslutningen og vandets indgangstryk skal svare til værdierne på typeskiltet (se side 78).
- Netstikket, stikdåsen og stopventilen skal også være frit tilgængelige efter installationen.
- Ventilations- og udluftningsåbningerne må ikke lukkes til.
- Temperaturen i underskabet må ikke overstige 32 °C. Om nødvendigt skal luftspalten til køkkensoklen på køkkenelementets bagvæg blokeres, så der ikke kommer returluft ind i skabet. (se side 77)

Miljøbeskyttelse

Emballagematerialerne kan genbruges. Emballagen må ikke bortskaffes som husholdningsaffald, men skal i stedet afleveres til miljøvenligt genbrug/til en genbrugsplads.



Udtjente apparater indeholder værdifulde genanvendelige materialer, som altid bør genanvendes. Batterier, olie og lignende stoffer må ikke udledes til naturen. Bortskaf derfor udtjente apparater via passende indsamlingsløsninger/autoriserede indsamlingsselskaber.

Elektrisk og elektronisk udstyr indeholder ofte komponenter, som udgør en potentiel fare for menneskers sundhed og miljøet, hvis de håndteres eller bortskaffes forkert. Disse komponenter er dog nødvendige for apparatets korrekte funktion. Apparatet, som er mærket med dette symbol, må ikke bortskaffes med husholdningsaffaldet.

Apparatet indeholder kølemidlet R-290.

Generelle anvisninger

- For at sikre vandkvaliteten, må der kun anvendes drikkevand fra en offentlig vandleverandør. Kvaliteten skal som minimum være i overensstemmelse med retningslinjerne fra Verdenssundhedsorganisationen (WHO).
- Hvis installationen af apparatet gør et indgreb i drikkevandsnettet nødvendigt, skal det udføres af uddannet fagpersonale, som er autoriseret i henhold til de lokalt gældende love og regler. Om nødvendigt skal dette arbejde bestilles af kunden.
- Plastoverflader må ikke rengøres med aggressive eller slibende rengøringsmidler.
- Når et filter er ved at være opbrugt eller allerede er helt opbrugt, vises det med en lysende armatur-LED og et lyssignal på apparatet. Når kapaciteten er ved at være opbrugt, pulserer filterknappen langsomt. Når filteret er helt opbrugt, blinker knappen hurtigt.
- Når apparatet ikke er blevet brugt i mere end 28 dage, skal apparatet rengøres kemisk, og filteret skal udskiftes.

Tilsluttet anvendelse

- Apparatet er beregnet til brug i private hjem og på halvoffentlige områder (kontorer, tekøkkener, udstillinger, hoteller, spa-områder osv.).
- Apparatet er designet til at dispensere afkølet vand i fødevarekvalitet i selvbetjeningsstilstand. Apparatet kan udstyres med forskellige filtre.
- Personer, inkl. børn fra 8 år, med begrænsede fysiske, sensoriske eller mentale evner eller manglende erfaringer eller manglende kendskab må benytte apparatet, hvis de er under opsyn fra en person, der er ansvarlig for sikkerheden, eller har fået instruktioner fra en ansvarlig person om sikker brug af apparatet og mulige farer.



- Apparatet skal opstilles i et frostfrit rum.
- Apparatet må ikke bruges eller opbevares udendørs.
- Rengøring og vedligeholdelse må ikke udføres af børn.
- Børn må ikke lege med apparatet.
- Armaturerne må ikke rengøres med en højtryks- eller damprenser.

hansgrohe home-appen og internetforbindelse

Et hansgrohe Aqitura M91 apparat, der er forbundet til internettet via wi-fi, kan integreres og konfigureres i hansgrohe home-appen. Der kan modtages beskeder via denne app i form af push-notifikationer.

En wi-fi-router med internetadgang (2,4 GHz, IEEE 802.11b/g/n) er påkrævet.

Installation af appen:

Hvis en aktualisering af appen eller apparatets firmware er nødvendig, skal din smartphone befinde sig i umiddelbar nærhed af hansgrohe Aqitura M91. Det gør det muligt at kontrollere og afhjælpe eventuelle afbrydelser i funktionen.

Driftsbetingelser

Fejlkilder

Sender-/modtagerenheden arbejder i ISM-frekvensbåndet (2,4 GHz). Installation i nærheden af apparater med den samme kanalallokering (fx wi-fi-enheder, HF-komponenter osv. [vær opmærksom på producentens dokumentation!]) skal undgås.

Forhindringer/barrierer

Drift i ufordelagtige omgivelser, for eksempel i bygninger/rum med stålbetonvægge, stål og jernrammer, eller i nærheden af forhindringer som metal møbler kan forstyrre eller afbryde den trådløse modtagelse. Om nødvendigt skal der tilsluttes en wi-fi-repeater til hovedrouteren for at forbedre det trådløse signals rækkevidde. Beskrivelse af apparatet

- Apparatet har et display og forskellige knapper på oversiden. Knapperne er nødvendige til konfigurationen og viser statusmeldinger, fx når en patron skal udskiftes.
- I apparatet er der plads til et filter og en CO₂-patron.

Tilslutninger

- A** Strømtilslutning
- B** Sikring (4 ampere hurtig)
- C** Armaturtilslutning styring/elektronik
- D** Armaturtilslutning vand
- E** Tilløbsslange
- F** Luftudløb
- G** CO₂-tilslutning
- H** Rensekop
- I** Filter-filtertilslutning

Funktion

Fra vandindtaget strømmer vandet først gennem filteret (filterbeskrivelse, se forbrugsmateriale). Vandet strømmer derefter gennem kølemodul og, afhængigt af den valgte vandtype, gennem CO₂-blanderen eller direkte hen til vandudgangen.

Hvis der ønskes kulsyreholdigt vand, tilsættes der kuldioxid til vandet.

Hele vandsystemet skal rengøres kemisk med jævne mellemrum.

Symbolforklaring

- Ikke drikkevand
- Advarsel om brandfarlige stoffer
- Brug ikke silikone, som indeholder eddikesyre!
- Temperaturen i underskabet må ikke overstige 32 °C. Om nødvendigt skal luftspalten til køkkensoklen på køkkenelementets bagvæg blokeres, så der ikke kommer returluft ind i skabet. (se side 77)

Montering (se side 70)

Monteringsanvisninger

- Før monteringen skal produktet kontrolleres for transportskader. Efter monteringen accepterer vi ikke reklamationer på grund af transport- eller overfladeskader på produktet.
- Rørledninger og armaturer skal monteres, skylles og kontrolleres i henhold til de gældende standarder.
- Overhold de gældende installationsretningslinjer i landet, hvor produktet monteres.

- Der er brug for en udluftningsåbning for at sikre tilstrækkelig lufttilførsel og skabe en afgangskanal for varm luft. Det mindste tværsnitsareal for den nødvendige udluftningsåbning er 200 cm².
- Der må udelukkende bruges hhv. 425 g eller 2 kg CO₂-flasker, som er fødevareregne.
- Afgivelsesbetingelserne ændres ved brug af forlængersættet (76816000). Systemet regner bl.a. med en efterløbstid på op til 2,7 sekunder for afgivelse af brus. Det afhænger af tilslutningslængden. Indstillingen foretages via hansgrohe home-appen.

Første ibrugtagning (se side 70)

- For at sikre, at apparatet er i perfekt hygiejnisk stand, er de vandførende komponenter blevet fyldt med nitrogen fra fabrikkens side. Inden apparatet må skylles med vand, skal CO₂-blandestankens nitrogenfyldning først skylles ud. Det sker med CO₂-gas.
- Det rigtige filter skal indstilles efter den første ibrugtagning. (Se side 74 / fig. 6)
- Tilslutningslangen til SodaBase skal skubbes ind indtil anslaget.
- Hele systemets tæthed skal kontrolleres, inden den første ibrugtagning.



Betjening (se side 75)

For at kunne bruge alle funktionerne er det nødvendigt at have hansgrohe home-appen installeret.

- Filter** Visning af den resterende filterløbetid. Påfyldningsniveauet efter nulstillingen baserer på, at der er isat et nyt filter.
- °C** Indstilling af vandtemperatur.
- CO₂** Visning af CO₂-flaskens påfyldningsniveau.
- Reset** Reset (nulstilling af fejl). Tryk på knap 6 + 8 på samme tid i ca. 3 sekunder, når en fejl er blevet afhjulpel.
- CO₂** Indstil flaskestørrelse 425 g/2 kg.
- Factory** Nulstil apparatet til fabriksindstillingen. Alle brugerindstillinger slettes.



Kemisk rengøring (se side 76)

- Ved brug af en 2 kg flaske skal du først lukke hanen og derefter følge de øvrige trin.
- Efter den kemiske rengøring kan rester af rengøringsstabletter i renseskoppen bortskaffes med restaffaldet.
- Rengøringsstabletterne # 76817000 er ikke omfattet af leverancen.



Udskift CO₂-flaske/cylinder (se side 73)

- En helt tom CO₂-flaske kan kendes ved, at vandets brusindhold aftager. En CO₂-flaske, der er ved at være opbrugt eller allerede er helt opbrugt, indikeres også med en lysende armatur-LED og et lyssignal på apparatet. Når indholdet nærmer sig sin afslutning, pulserer CO₂-knappen langsomt. Når en CO₂-flaske er opbrugt, blinker knappen hurtigt.
- 425 g CO₂-patroner (skrueversion, ikke "quick connect") fås hos materialisten, elektronikbutikker og supermarkeder.
- Alternativ, ved tilslutning af en 2 kg CO₂-flaske (se side 75)
- Der kræves et ekstra tilbehørsæt #76819000 for at skifte til en ekstern 2 kg CO₂-flaske. Indstil den eksterne reduktionsventil til 0,4 MPA (4 bar).



Udskift filter (se side 73)



Skift filtertype (se side 74)



Mål (se side 79)



Service dele (se side 78)



Specialtilbehør (ikke omfattet af leverancen) (se side 79)

- #76814000 Filter med aktivt kul
- #76815000 Filter med aktivt kul og ionbytter
- #76827000 Filter med aktivt kul og ionbytter Pro
- #76829000 Filter med aktivt kul og mineralisering (Life)
- #76830000 Filter med aktivt kul og mineralisering (Sport)
- #76817000 Rengøringsstabs
- #76819000 F24 Forlængersæt til 2 kg CO₂-flaske
- #76816000 F25 Forlængersæt 5 m til armatur



Vedligeholdelsesplan

En korrekt vedligeholdelse er påkrævet for altid at sikre en problemfri og hygiejnisk drift.

- Hver dag: Kassér 0,5 liter koldt vand.
- Hver måned: Rengør vandudgangen med desinficerende rengøringsmiddel.
- Halvårligt (efter behov oftere): Gennemfør en kemisk rengøring, udskift filteret.
- Efter 4 år: Udskift CO₂-reduktionsventilens tætning.
- Efter 7 år: Udskift CO₂-reduktionsventilen.

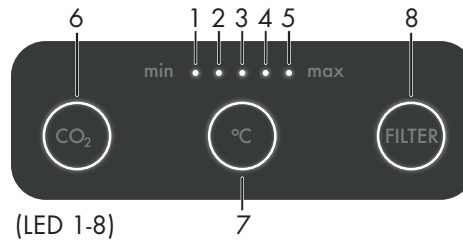
Tekniske data/wi-fi (se side 78)

Apparat:	SodaBase
Konstruktionstype:	Wi-fi
Frekvensområde:	2412 - 2472 MHz
Sendeeffekt:	Maks. 25 mW (14 dBm)
Tappemængde kølet vand/vand med brus:	2 l/min.
Kølekapacitet:	7 l/h
Temperatur filtreret vand:	4 - 12 °C
Vægt:	20 kg
Beskyttelsesklasse:	I
Effektforbrug (kølefase):	180 W
Effektforbrug (vandudledning):	240 W
Effektforbrug (hvilefase):	3 W
Lydstyrke LpA:	38 dB (A)
Vandtilslutning:	Koldt vand
Typeskiltets placering/tekniske data:	(se side 78)

Hansgrohe SE erklærer hermed, at det apparat SodaBase stemmer overens med direktivet 2014/53/EU. EU-overensstemmelseserklæringen står til rådighed i sin fulde længde på følgende internetadresse: pro.hansgrohe.com

Fejlsøgningstabell

- En LED, der lyser rødt på armaturet, signalerer en fejl. Kontrollér fejlkoden på apparatet, og følg anvisningerne i hhv. driftsvejledningen eller hansgrohe home-appen.
- En LED, der lyser gult på armaturet, viser, at der udføres en rengøring.
- En LED, der lyser hvidt på armaturet, gør opmærksom på en driftsmelding; dvs. rengøring, skylning, vandudledning, portioneret vandudledning osv.
- **Reset** (nulstilling af fejl); tryk på knap 6 + 8 på samme tid i ca. 3 sekunder, når en fejl er blevet afhjulpet. Hvis fejlen stadig ikke er blevet afhjulpet, skal du afbryde vand- og strømtilførslen til apparatet og tage kontakt til vores service (se side 80).



Fejl	Årsag	Afhjælpning
Lav vandmængde	- Smudssien er snavset - Stråleformerer er snavset	- Rengør smudssien i T-stykket - Rengør stråleformerer
Ingen CO ₂ i vandet	- CO ₂ -patronen/flasken er tom - CO ₂ -trykket er indstillet for lavt (2 kg flaske)	- Udskift CO ₂ -patron/flaske. - Øg CO ₂ -trykket til 0,4 MPa (4 bar) (kun ved ekstern flaske)
Ingen CO ₂ i vandet efter skylning eller rengøring.	- CO ₂ -patronen blev fjernet under skylningen eller rengøringen.	- Tap 1 liter vand med brus efter den kemiske rengøring, og bortskaf vandet uden at drikke det
Apparatet fungerer ikke/ingen af LED'erne lyser eller blinker.	- Fejl i spændingsforsyningen - Sikring sprunget	- Sæt netskikket i en stikdåse - Kontrollér stikket bag på apparatet - Træk netskikket ud, og udskift sikringen med en sikring med samme værdi.
Armatur-LED'en lyser hvidt, LED 1 lyser, LED 6 pulserer langsomt (E304)	- Lavt niveau i CO ₂ -patron/flaske	- Anskaf en ny CO ₂ -patron/flaske
Armatur-LED'en lyser hvidt, LED'erne 1 og 6 blinker hurtigt (E303)	- CO ₂ -patron/flaske er tom	- Udskift CO ₂ -patron/flaske
CO ₂ -patron/flaske er tom, selvom der stadig vises et resterende påfyldningsniveau på apparatet	- Der er ikke blevet isat en helt fyldt CO ₂ -cylinder/flaske, eller påfyldningsniveauet blev ikke nulstillet ved udskiftningen - CO ₂ -reduktionsventilens tætning er defekt	- Isæt en ny CO ₂ -cylinder/flaske, og nulstil påfyldningsniveauet på SodaBase - Udskift reduktionsventilens tætning
Armatur-LED'en lyser hvidt, LED'erne 1 og 8 pulserer langsomt (E302)	- Filterets levetid udløber snart	- Sørg for at have et nyt filter klar til isætning
Armatur-LED'en lyser hvidt, LED'erne 1 og 8 blinker hurtigt (E301)	- Filterets levetid er overskredet	- Udskift filteret
Armatur-LED'en pulserer hvidt, LED'erne 1-5 pulserer på samme tid (E307)	- En kemisk rengøring er nødvendig pga. 6-måneders-perioden eller manglende brug i en længere periode	- Gennemfør kemisk rengøring
Fejl under den kemiske rengøring: Armatur-LED'en blinker rødt, LED'erne 1-5 og 8 blinker hurtigt (E408)	- Strømsvigt. Fejl i strømforsyningen. - Nettilslutningsledningen er ikke sat korrekt i. - Vandforsyningen er afbrudt	- Den kemiske rengøring blev afbrudt. Genstart den kemiske rengøring
Fejl under skylningen efter den kemiske rengøring: Armatur-LED'en blinker rødt, LED'erne 1-3 og 8 blinker hurtigt (E409)	- Strømsvigt, fejl i strømforsyningen - Tilslutningsledningen ikke sat korrekt i - Vandforsyningen er afbrudt	- Genstart skylningen (tryk kort på filterknappen)
LED'erne 1+6 blinker hurtigt (E404)	- Ingen forbindelse mellem armatur og SodaBase	- Kontrollér forbindelseskablet, og sæt det rigtigt i
Armatur-LED'en blinker rødt, LED'erne 2+6 blinker hurtigt (E405)	- Vandindtaget blev tilsluttet til varmtvandsledningen	- Tilslut vandindtaget til koldt vandsledningen
Armatur-LED'en blinker rødt, LED'erne 3+6 blinker hurtigt (E412)	- Den interne vandtank blev ikke fyldt hurtigt nok	- Kontrollér, om vandtilførslen er åbnet - Kontrollér, om filteret eller rensekoppen er sat i - Reset SodaBase - Den eksterne reduktionsventil er indstillet for højt [maks. 0,4 MPa (4 bar)] - Den første ibrugtagning blev evt. udført forkert



Fejl	Årsag	Afhjælpning
Armaturl-LED'en blinker rødt, LED'erne 4+6 blinker hurtigt (E420)	- Den interne vandtank skulle genopfyldes flere gange, selvom der ikke blev udledt vand. Formentlig er dispenseringsventilen defekt, eller der er en utæthed i dispenseringsledningen	- Kontroller slangeforbindelserne på bagsiden af apparatet for utætheder - En permanent dryppen fra armaturet kan være et tegn på en defekt dispenseringsventil. Afbryd vand- og strømtilførslen til apparatet, tag kontakt til serviceafdelingen (se side 80)
Armaturl-LED'en blinker rødt, LED'erne 5+6 blinker hurtigt (E413)	- Den nominelle temperatur ikke nået inden for den forventede tid - Lufttilførsel eller spildvarme indskrænket	- Kontrollér, om udluftningsåbningen forefindes, er blokeret eller tildækket; sørg for, at den er fri - Kontrollér, om vægafstandene er overholdt, og at lufttilførselsåbningerne er frie (se side 79) - Kontrollér, at de maks. tilladte omgivelsestemperaturer er overholdt. Temperaturen i underskabet må ikke overstige 32 °C. Om nødvendigt skal luftspalten til køkkensoklen på køkkenelementets bagvæg blokeres, så der ikke kommer returluft ind i skabet (se side 77) - Kontrollér, om den nominelle temperatur kan hæves - Kontrollér, om mængden svarer til specifikationerne
Armaturl-LED'en blinker rødt, LED'erne 3+7 blinker hurtigt (E513)	- Ingen temperatursænkning eller temperatursænkning for lav inden for den fastlagte tid	- Gennemfør reset (nulstilling af fejl) (se side 75). - Hvis fejlen stadig ikke er blevet afhjulpet, skal du afbryde vand- og strømtilførslen til apparatet og tage kontakt til vores service (se side 80)
Armaturl-LED'en blinker rødt, LED'erne 1+7 blinker hurtigt (E502)	- Lækage registreret i apparatet	- Afbryd vand- og strømtilførslen til apparatet, tag kontakt til serviceafdelingen (se side 80)
Armaturl-LED'en blinker rødt, LED'erne 2+7 blinker hurtigt (E511)	- Temperaturfølerens måleværdi er ikke plausibel	- Gennemfør reset (nulstilling af fejl) (se side 75) - Hvis fejlen stadig ikke er blevet afhjulpet, skal du afbryde vand- og strømtilførslen til apparatet og tage kontakt til vores service (se side 80)
Armaturl-LED'en blinker rødt, LED'erne 1+8 blinker hurtigt (E610)	- Fejl i målingen af tankens påfyldningsniveau	- Gennemfør reset (nulstilling af fejl) (se side 75) - Hvis fejlen stadig ikke er blevet afhjulpet, skal du afbryde vand- og strømtilførslen til apparatet og tage kontakt til vores service (se side 80)
Armaturl-LED'en blinker rødt, LED'erne 2+8 blinker hurtigt (E611)	- Lækagesensor ikke funktionsklar	- Gennemfør reset (nulstilling af fejl) (se side 75) - Hvis fejlen stadig ikke er blevet afhjulpet, skal du afbryde vand- og strømtilførslen til apparatet og tage kontakt til vores service (se side 80)
Armaturl-LED'en blinker rødt, LED'erne 4+7 blinker hurtigt (E515)	- Køleenhed for kold	- Afbryd vand- og strømtilførslen til apparatet, vent i mindst 8 timer, prøv derefter igen
Armaturl-LED'en blinker rødt, LED'erne 3+8 blinker hurtigt (E612)	- En elektrisk forbruger er defekt, eller et kabel er beskadiget.	- Gennemfør reset (nulstilling af fejl) (se side 75) - Hvis fejlen stadig ikke er blevet afhjulpet, skal du afbryde vand- og strømtilførslen til apparatet og tage kontakt til vores service (se side 80)
Armaturl-LED'en blinker rødt, LED'erne 4+8 blinker hurtigt (E613)	- En elektrisk 24 V-forbruger er defekt, eller et kabel er beskadiget	- Gennemfør reset (nulstilling af fejl) (se side 75) - Hvis fejlen stadig ikke er blevet afhjulpet, skal du afbryde vand- og strømtilførslen til apparatet og tage kontakt til vores service (se side 80)
Armaturl-LED'en blinker rødt, LED'erne 5+8 blinker hurtigt (E614)	- Armaturets elektronik er defekt, eller et kabel er beskadiget	- Kontrollér armaturkablet for skader - Gennemfør reset (nulstilling af fejl) (se side 75)
LED'erne 1-5 lyser efter hinanden	- Ikke en fejl, igangværende proces	- Vent, indtil processen er afsluttet



Przed pierwszym użyciem urządzenia należy przeczytać niniejszą oryginalną instrukcję obsługi, postępować zgodnie z nią i zachować ją do późniejszego wykorzystania lub w celu jej przekazania następnym właścicielom.

Bezpieczeństwo

Poziomy zagrożenia

NIEBEZPIECZEŃSTWO

Wskazuje na bezpośrednie zagrożenie prowadzące do poważnych obrażeń ciała lub śmierci.

OSTRZEŻENIE

Wskazuje na potencjalnie niebezpieczną sytuację, która może prowadzić do poważnych obrażeń ciała lub śmierci.

PRZESTROGA

Wskazuje na potencjalnie niebezpieczną sytuację, która może prowadzić do niewielkich obrażeń.

UWAGA

Wskazuje na potencjalnie niebezpieczną sytuację, która może prowadzić do szkód materialnych.

Wskazówki bezpieczeństwa



RYZIKO PORAŻENIA PRĄDEM

Przed przystąpieniem do prac przy urządzeniu zawsze odtaczać wtyczkę sieciową.

Gniazdko musi być zabezpieczone wyłącznikiem różnicowoprądowym o znamionowym prądzie 30 mA.

NIEBEZPIECZEŃSTWO WYBUCHU!

Nie wystawiać butli gazowej na bezpośrednie działanie promieni słonecznych / silnych źródeł ciepła.

NIEBEZPIECZEŃSTWO

Zagrożenie dla życia z powodu możliwego rozerwania zbiornika gazu CO₂.

Ustawić pionowo zbiornik gazu pod ciśnieniem i zabezpieczyć go.

Nigdy nie podłączać zbiorników z gazem pod ciśnieniem bez reduktora ciśnienia i bez zaworu bezpieczeństwa. Reduktor ciśnienia z zaworem bezpieczeństwa musi być zatwierdzony dla danego typu urządzenia.

Zadbać o odpowiednią wentylację pomieszczenia montażu lub zainstalować odpowiedni system ostrzegania przed gazem. Podczas opróżniania zbiorników z gazem pod ciśnieniem należy przestrzegać obowiązujących w danym kraju przepisów dotyczących minimalnej wielkości pomieszczenia, systemów ostrzegawczych i wentylacji.

Niebezpieczeństwo uduszenia się z powodu ulatniającego się dwutlenku węgla.

Nie należy podłączać syfonowych butli CO₂. Butle syfonowe mogą być oznaczone czerwoną naklejką ostrzegawczą.

Zagrożenie dla zdrowia z powodu wprowadzenia zarasków.

Zagrożenie dla zdrowia w przypadku nieprzestrzegania cykli filtrowania.

Zagrożenie dla zdrowia spowodowane nieprawidłową naprawą urządzenia.

Podczas pierwszego montażu i wszelkich napraw wymagających wymiany akcesoriów należy upewnić się, że używane są wyłącznie załączone części (zestaw przyłtaczniowy, uszczelki, regulator ciśnienia CO₂). Są to elementy, które zostały dopuszczone przez Hansgrohe. Komponenty te są testowane i certyfikowane na zgodność z wysokimi standardami jakości Hansgrohe Quality Standards. Nie wolno stosować innych komponentów.

OSTRZEŻENIE

- Przy wymianie kartuszy filtra należy zwrócić szczególną uwagę na higienę i czystość.
- Nie należy dotykać wylotu wody palcami ani czyścić go ściereczką. Jeśli to konieczne, nasączyć sterylną ściereczkę dostępnym w handlu środkiem dezynfekującym i przetrzeć nią wylot.
- Czyszczenie chemiczne należy przeprowadzać przynajmniej co 6 miesięcy.
- W przypadku ostrzeżenia dostawcy wody pitnej o skażeniu mikrobiologicznym, urządzenie nie powinno być używane do czasu odwołania ostrzeżenia. Następnie należy obowiązkowo przeprowadzić czyszczenie chemiczne co najmniej 1 raz. W razie wątpliwości prosimy o kontakt z serwisem Hansgrohe.

- Po rozstawianiu urządzenia należy upewnić się, że nie poluzowały się żadne węże ani przewody.
- Podczas rozstawiania urządzenia należy upewnić się, że przewód zasilający nie jest ściśnięty ani uszkodzony.
- Z tyłu urządzenia nie należy umieszczać przenośnych rozdzielaczy ani zasilaczy.
- Urządzenie może być montowane/naprawiane wyłącznie przez przeszkolony personel specjalistyczny.
- Nie wprowadzać żadnych modyfikacji w urządzeniu.
- Filtr należy wymienić najpóźniej po upływie zalecanego okresu eksploatacji podanego na etykiecie filtra. Podczas wymiany kartuszy filtra należy nosić sterylne rękawiczki jednorazowe.
- Nie należy spożywać wody pitnej, która po pobraniu ma nietypowy zapach lub wygląd. Przeprowadzić czyszczenie chemiczne i wymienić filtr.
- Stosować wyłącznie oryginalne części hansgrohe lub części zalecane przez hansgrohe.

PRZESTROGA

- Podczas transportu należy zwrócić uwagę na masę urządzenia.
- Jeżeli urządzenie nie było używane przez okres dłuższy niż 4 dni, zalecamy upuszczenie i wylanie 1 litra każdego rodzaju wody.
- Woda gazowana może być napełniana wyłącznie do butelek wytrzymałych ciśnieniu (10 bar).

UWAGA

- Nie kłaść urządzenia na ziemi, nie składować go poziomo ani nie transportować w tej pozycji. W razie wątpliwości należy odczekać 24 godziny po rozstawieniu urządzenia przed jego uruchomieniem. Nieprzestrzeganie tego zalecenia może spowodować uszkodzenie urządzenia chłodniczego.
- Produkt należy wysłać tylko w pozycji stojącej na palecie.
- W celu zapewnienia niezbędnego minimalnego odstępu od ścian należy użyć szablonu wiercenia.
- Do rozstawiania urządzenia na miejscu musi być dostępna równa powierzchnia.
- Przyłtcze prądu i ciśnienie dopływu wody muszą odpowiadać wartościom podanym na tabliczce znamionowej (patrz strona 78).
- Wtyczka sieciowa, gniazdko i zawór kątowy muszą być swobodnie dostępne również po zakończeniu instalacji.
- Nie należy zamykać żadnych otworów wentylacyjnych.
- Temperatura w szafce dolnej nie może przekraczać 32 °C. Ew. zaślepić połączenie między przestrzenią za szafką kuchenną a przestrzenią pod szafkami. (patrz strona 77)

Ochrona środowiska

Materiał opakowania nadaje się do recyklingu. Prosimy nie wyrzucać opakowań do odpadów domowych, lecz poddać je recyklingowi.



Stare urządzenia zawierają cenne materiały nadające się do recyklingu, które należy poddać recyklingowi. Baterie, olej i podobne substancje nie mogą być uwalniane do środowiska. Dlatego prosimy o usuwanie starych urządzeń poprzez odpowiednie systemy zbiórki.

Sprzęt elektryczny i elektroniczny często zawiera elementy, które mogą stanowić potencjalne zagrożenie dla zdrowia ludzi i środowiska, jeśli są niewłaściwie obsługiwane lub utylizowane. Elementy te są jednak niezbędne do prawidłowego działania urządzenia. Urządzenia oznaczone tym symbolem nie mogą być wyrzucane razem z odpadami domowymi.

Urządzenie zawiera czynnik chłodniczy R-290.

Wskazówki ogólne

- W celu zagwarantowania jakości dozowanej wody można korzystać wyłącznie z wody pitnej pochodzącej od publicznego dostawcy. Jakość musi być co najmniej zgodna z wytycznymi Światowej Organizacji Zdrowia (WHO).
- Jeżeli w celu zainstalowania urządzenia konieczna jest ingerencja w sieć wodociągową, musi być ona przeprowadzona przez przeszkolony personel specjalistyczny, posiadający odpowiednie uprawnienia zgodnie z lokalnie obowiązującymi przepisami. Prace te muszą zostać w razie potrzeby zlecone przez klienta.
- Powierzchni z tworzywa sztucznego nie należy czyścić agresywnymi lub szorującymi środkami czyszczącymi.

- Wyczerpanie lub zużycie filtra jest sygnalizowane zapaleniem się diody LED oprawy i sygnałem świetlnym na urządzeniu. Gdy pojemność zbliża się do końca, przycisk Filter powoli pulsuje. Gdy filtr jest zużyty, przycisk szybko miga.
- Jeżeli urządzenie nie było używane przez okres dłuższy niż 28 dni, wymaga ono czyszczenia chemicznego i wymiany filtra.

Użycie zgodne z przeznaczeniem

- Urządzenie jest przeznaczone do użytku w prywatnych gospodarstwach domowych i pomieszczeniach półpublicznych (biura, kawiarnie, wystawy, hotele, strefy wellness, itp.).
- Urządzenie służy do wydawania chłodzonej wody przeznaczonej do celów spożywczych w trybie samoobsługowym. Urządzenie może być wyposażone w różne filtry.
- Urządzenie może być używane przez dzieci w wieku od 8 lat i osoby o ograniczonych zdolnościach fizycznych, sensorycznych lub umysłowych lub osoby nie posiadające doświadczenia i wiedzy, jeżeli pozostają one pod nadzorem lub zostały poinstruowane odnośnie bezpiecznego użytkowania urządzenia i rozumieją związane z tym zagrożenia.
- Urządzenie musi być zainstalowane w pomieszczeniu zabezpieczonym przed mrozem.
- Nie używać ani nie pozostawiać urządzenia na zewnątrz.
- Dzieci nie mogą czyścić ani konserwować urządzenia.
- Dzieci nie mogą bawić się urządzeniem.
- Armatury nie wolno czyścić za pomocą myjki wysokociśnieniowej lub parowej.

Aplikacja hansgrohe home i podłączenie do Internetu

Urządzenie Hansgrohe Aqittura M91 podłączone do Internetu przez WiFi może być zintegrowane i skonfigurowane w aplikacji hansgrohe Home. Wiadomości mogą być dostarczane za pośrednictwem tej aplikacji w formie powiadomień push.

Wymagany jest router WiFi z dostępem do Internetu (2,4 GHz, IEEE 802.11b/g/n).

Instalacja aplikacji:

Jeśli konieczna jest aktualizacja aplikacji lub oprogramowania sprzętowego urządzenia, smartfon musi znajdować się w bezpośrednim sąsiedztwie hansgrohe Aqittura M91. W ten sposób można sprawdzić i usunąć ewentualne zakłócenia w funkcjonowaniu.

Warunki pracy

Źródła zakłóceń

Nadajnik / odbiornik pracuje w paśmie częstotliwości ISM (2,4 GHz). Należy unikać instalacji w pobliżu urządzeń korzystających z tego samego kanału (np. punkty dostępu WiFi, urządzenia z łącznością radiową HF itd. [Zapoznać się z dokumentacją producenta!]).

Przeszkody / bariery

W przypadku eksploatacji w niekorzystnych warunkach środowiskowych, w budynkach / pomieszczeniach o żelbetowych ścianach, ościeżnicach ze stali lub metali żelaznych oraz w pobliżu przeszkód (np. meble) z metalu łączność radiowa może być zakłócona lub całkowicie przerwana. W razie potrzeby do routera można podłączyć repeater WiFi, aby zwiększyć zasięg sygnału radiowego. Opis urządzenia

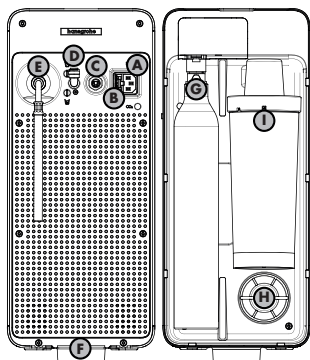
- Urządzenie posiada w górnej części obudowy wyświetlacz i różne przyciski. Przyciski te są niezbędne do konfiguracji i wyświetlają komunikaty o statusie, np. o konieczności wymiany kartusza.
- Urządzenie posiada miejsce na filtr i kartusz CO₂.

Przyłącza

- A** Podłączenie zasilania
- B** Bezpiecznik (bezwłoczny 4 ampery)
- C** Przyłącze armatury sterowanie / elektronika
- D** Przyłącze armatury wody
- E** Wąż dopływu
- F** Wylot powietrza
- G** Przyłącze CO₂
- H** Podstawa serwisowa
- I** Przyłącze filtra

Funkcja

Woda przepływa najpierw z wlotu wody przez filtr (opis filtra, patrz Materiały eksploatacyjne). Następnie woda przepływa przez moduł chłodniczy i, w zależności od wybranego rodzaju wody, przez mieszalnik CO₂ lub bezpośrednio do wylotu wody.



Gdy potrzebna jest woda gazowana, do wody dodawany jest również dwutlenek węgla.

Cała instalacja wodna musi być regularnie czyszczona chemicznie.

Objaśnienie symboli

- Brak wody pitnej
- Ostrzeżenie przed substancjami łatwopalnymi
- Nie stosować silikonu zawierającego kwas octowy!
- Temperatura w szafce dolnej nie może przekraczać 32°C. Ew. zaślepić połączenie między przestrzenią za szafką kuchenną a przestrzenią pod szafkami. (patrz strona 77)

Montaż (patrz strona 70)

Wskazówki montażowe

- Przed montażem należy sprawdzić, czy urządzenie nie uległo uszkodzeniu podczas transportu. Uszkodzenia transportowe lub powierzchniowe nie będą uznawane po montażu.
- Przewody i armatury należy montować, płukać i kontrolować zgodnie z obowiązującymi normami.
- Przestrzegać wytycznych dotyczących instalacji obowiązujących w poszczególnych krajach.
- Aby zapewnić wystarczający dopływ powietrza i kanał wylotowy dla ciepłego powietrza, wymagany jest otwór wywiewny. Minimalna powierzchnia przekroju poprzecznego wymaganego otworu wywiewnego wynosi 200 cm².
- Należy stosować wyłącznie pojemniki CO₂ mieszczące 425 g lub 2 kg przeznaczone do żywności.
- Przy zastosowaniu zestawu rozszerzającego (76816000) zmieniają się warunki dozowania wody. M.in. w systemie przewidziany jest czas wypływu końcowego 2,7 sekund przy dozowaniu wody gazowanej. Zależy to od długości węża przyłączeniowego. Konfiguracji dokonuje się za pomocą aplikacji hansgrohe home.

Pierwsze uruchomienie (patrz strona 70)

- W celu utrzymania higienicznie doskonałego stanu urządzenia, elementy, przez które przepływa woda, zostały fabrycznie wypełnione azotem. Przed przepłukaniem urządzenia wodą należy najpierw przepłukać otwór wylotu azotu zbiornika mieszającego CO₂. Czynność ta jest wykonywana za pomocą gazowego CO₂.
- Po pierwszym uruchomieniu należy ustawić właściwy filtr. (patrz strona 74 / rys. 6)
- Wąż przyłączeniowy do SodaBase musi być wsunięty do oporu.
- Przed uruchomieniem należy sprawdzić szczelność całej instalacji.

Obsługa (patrz strona 75)

Aby móc korzystać z pełnego zakresu funkcji, konieczne jest zainstalowanie aplikacji hansgrohe home.

- Filter** Wyświetlanie pozostałego czasu trwałości filtra. Po zresetowaniu wskaźnik poziomu zakłada, że włożono nowy filtr.
- °C** Ustawianie temperatury wody.
- CO₂** Wyświetlanie poziomu napełnienia butli CO₂.
- Reset** (resetowanie błędów). Przytrzymać jednocześnie klawisze 6 + 8 przez ok. 3 sekundy po usunięciu występującego błędu.
- CO₂** Ustawianie rozmiaru kartuszy 425 g / 2 kg.
- Factory** Przywracanie ustawień fabrycznych. Wszystkie ustawienia użytkownika zostają utracone.

Czyszczenie chemiczne (patrz strona 76)

- W przypadku butelek 2 kg należy najpierw zamknąć kurek, a następnie wykonać pozostałe czynności.
- Po czyszczeniu chemicznym, pozostałości tabletek czyszczących w podstawie serwisowej można wyrzucić do odpadów.
- Tabletki czyszczące #76817000 nie są zawarte w zakresie dostawy.

**CO₂ Wymiana butli CO₂ (patrz strona 73)**

- Sygnałem, że butla CO₂ jest na wyczerpaniu, jest mniejszy stopień nagazowania wody. Dodatkowo, gdy butla CO₂ jest na wyczerpaniu lub całkowicie pusta, jest to sygnalizowane przez zapalenie się diody LED na armaturze i sygnał świetlny na urządzeniu. Gdy butla jest na wyczerpaniu, przycisk CO₂ powoli pulsuje. Gdy butla CO₂ jest pusta, przycisk szybko miga.
- Kartusze CO₂ o pojemności 425 g (wersja zakręcana, bez „szybkołęczki”) są dostępne w drogeriach, sklepach z elektroniką i supermarketach.
- Alternatywnie, jeśli podłączona jest butla CO₂ o pojemności 2 kg (patrz strona 75)
- Do przebudowy na zewnętrzną butlę CO₂ 2 kg wymagany jest dodatkowy zestaw akcesoriów #76819000. Ustawić zewnętrzny reduktor ciśnienia na 0,4 MPa (4 bar).

FILTER Wymiana filtra (patrz strona 73)**Zmiana typu filtra (patrz strona 74)****Wymiary (patrz strona 79)****Części serwisowe (patrz strona 78)****Wypożyczenie dodatkowe (nie wchodzi w zakres dostawy) (patrz strona 79)**

- #76814000 Filtr z węglem aktywnym
- #76815000 Filtr z węglem aktywnym i wymiennikiem jonowym
- #76827000 Filtr z węglem aktywnym i wymiennikiem jonowym Pro
- #76829000 Filtr z węglem aktywnym i mineralizacją (Life)
- #76830000 Filtr z węglem aktywnym i mineralizacją (Sport)
- #76817000 Tabletki czyszczące
- #76819000 F24 Zestaw przedłużający do butli CO₂ 2 kg
- #76816000 F25 Zestaw przedłużający 5 m do armatury

Plan konserwacji

Aby zapewnić stale bezproblemową i higieniczną pracę, konieczna jest odpowiednia konserwacja.

- Codziennie: Dozować 0,5 litra zimnej wody, a następnie ją wylać.
- Co miesiąc: Oczyszczyć wylot wody za pomocą środka dezynfekującego-czyszczącego.

- Półroczne (w razie potrzeby wcześniej): Przeprowadzić czyszczenie chemiczne i wymienić filtr.
- Po 4 latach: Wymienić uszczelkę reduktora CO₂.
- Po 7 latach: Wymienić reduktor CO₂.

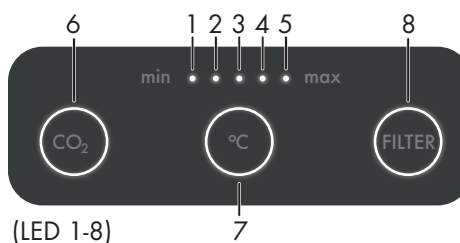
Dane techniczne / WiFi (patrz strona 78)

Urządzenie:	SodaBase
Rodzaj konstrukcji:	WiFi
Zakres częstotliwości:	2412 - 2472 MHz
Moc nadawania:	Maks. 25 mW (14 dBm)
Pobór wody zimnej / gazowanej:	2 l / min
Wydajność chłodzenia:	7 l / h
Temperatura filtrowanej wody:	4 - 12 °C
Masa:	20 kg
Classe de proteção:	I
Zużycie energii (faza chłodzenia):	180 W
Pobór mocy (wydawanie wody):	240 W
Pobór mocy (faza spoczynku):	3 W
Emisja hałasu LpA:	38 dB(A)
Przyłącze wody:	Woda zimna
Pozycja tabliczki znamionowej / Dane techniczne:	(patrz strona 78)

Hansgrohe SE oświadcza niniejszym, że urządzenie radiowe SodaBase spełnia wymagania dyrektywy 2014/53/UE. Pełny tekst deklaracji zgodności UE jest dostępny pod następującym adresem internetowym: pro.hansgrohe.com

Tabela rozwiązywania problemów

- Czerwona dioda LED na armaturze sygnalizuje stan usterki. W takim przypadku należy sprawdzić kod błędu na urządzeniu i postępować zgodnie z zaleceniami instrukcji obsługi lub aplikacji hansgrohe home.
- Świecąca na żółto dioda LED na armaturze sygnalizuje, że czyszczenie jest w toku.
- Biała dioda LED na kranie sygnalizuje komunikat roboczy; są to: czyszczenie, płukanie, wydawanie wody, wydawanie porcji wody itp.
- **Reset** (resetowanie błędów); po usunięciu błędu należy wcisnąć i przytrzymać przyciski 6 + 8 jednocześnie przez ok. 3 sekundy. Jeśli błąd występuje nadal, odłączyć urządzenie od wody i zasilania i skontaktować się z serwisem (patrz strona 80).



Usterka	Przyczyna	Rozwiązanie
Mala ilość wody	- Zabrudzone sitko do zbierania zabrudzeń - Zabrudzony element formowania strumienia	- Oczyszczyć sitko do zbierania zabrudzeń w trójkącie - Oczyszczyć element formowania strumienia
Brak CO ₂ w wodzie	- Kartusz / butla CO ₂ jest pusta - Ciśnienie CO ₂ ustawione zbyt nisko (butla 2 kg)	- Wymienić kartusz / butlę CO ₂ . - Zwiększyć ciśnienie CO ₂ do 0,4 MPa (4 bar, tylko z butlą zewnętrzną)
Brak CO ₂ w wodzie po płukaniu lub czyszczeniu.	- Kartusz CO ₂ został usunięty podczas płukania lub czyszczenia.	- Po czyszczeniu chemicznym, pobrać i wylać 1 litr wody gazowanej
Urządzenie nie działa / żadna z diod LED nie świeci się ani nie miga.	- Zakłócone zasilanie - Przepalony bezpiecznik	- Włożyć wtyczkę sieciową do gniazdko - Sprawdzić wtyczkę z tyłu urządzenia - Wyciągnąć wtyczkę sieciową i wymienić bezpiecznik na nowy o tym samym amperażu.
LED armatury świeci na biało, LED 1 świeci, LED 6 pulsuje powoli (E304)	- Kartusz CO ₂ / butla na wyczerpaniu	- Kupić lub dostarczyć nowy kartusz / butlę CO ₂
LED armatury świeci na biało, LED 1 i 6 szybko migają (E303)	- Kartusz CO ₂ / butla pusta	- Wymienić kartusz / butlę CO ₂
Kartusz CO ₂ / butla pusta, mimo że na urządzeniu jest jeszcze wyświetlany pozostały poziom napełnienia	- Butla CO ₂ / butla nie jest całkowicie napełniona lub poziom napełnienia nie został wyzerowany natychmiast przy wymianie - Uszkodzona uszczelka reduktora ciśnienia CO ₂	- Włożyć nową butlę CO ₂ i zresetować poziom napełnienia w SodaBase - Wymienić uszczelkę reduktora ciśnienia
LED armatury świeci na biało, diody LED 1 i 8 pulsują powoli (E302)	- Żywotność filtra dobiega końca	- Przygotować nowy filtr
LED armatury świeci na biało, LED 1 i 8 szybko migają (E301)	- Przekroczony okres trwałości filtra	- Wymienić filtr
LED armatury pulsują na biało, LED 1-5 pulsują jednocześnie (E307)	- Wymagane czyszczenie chemiczne z powodu 6-miesięcznego cyklu lub długiego okresu nieużywania	- Wykonać czyszczenie chemiczne



Usterka	Przyczyna	Rozwiązanie
Usterka podczas czyszczenia chemicznego: LED armatury pulsuje na czerwono, diody LED 1-5 i 8 pulsują szybko (E408)	<ul style="list-style-type: none"> - Awaria zasilania. Przerwa w dostawie prądu. - Kabel sieciowy nie jest prawidłowo podłączony. - Przerwanie dostaw wody 	<ul style="list-style-type: none"> - Czyszczenie chemiczne zostało przerwane. Ponownie uruchomić czyszczenie chemiczne
Usterka podczas płukania po czyszczeniu chemicznym: LED armatury pulsuje na czerwono, diody LED 1-3 i 8 pulsują szybko (E409)	<ul style="list-style-type: none"> - Awaria zasilania, przerwa w dostawie prądu - Kabel połączeniowy nie jest prawidłowo podłączony - Przerwanie dostaw wody 	<ul style="list-style-type: none"> - Ponownie uruchomić proces płukania (krótco nacisnąć przycisk Filter)
LED 1+6 szybko migają (E404)	<ul style="list-style-type: none"> - Brak połączenia między armaturą a SodaBase 	<ul style="list-style-type: none"> - Sprawdzić kabel połączeniowy i prawidłowo go podłączyć
LED armatury pulsuje na czerwono, LED 2+6 pulsują szybko (E405)	<ul style="list-style-type: none"> - Wlot wody został podłączony do podgrzewacza wody 	<ul style="list-style-type: none"> - Podłączyć dopływ wody do rury zimnej wody
LED armatury pulsuje na czerwono, LED 3+6 pulsują szybko (E412)	<ul style="list-style-type: none"> - Wewnętrzny zbiornik wody nie był napełniany wystarczająco szybko 	<ul style="list-style-type: none"> - Sprawdzić, czy dopływ wody jest otwarty - Sprawdzić, czy filtr lub kubek czyszczący są włożone - Resetować SodaBase - Zewnętrzny reduktor ciśnienia ustawiony na zbyt wysoką wartość [maks. 0,4 Mpa (4 bar)] - Ew. niewłaściwie przeprowadzono pierwsze uruchomienie
LED armatury pulsuje na czerwono, LED 4+6 pulsują szybko (E420)	<ul style="list-style-type: none"> - Wewnętrzny zbiornik wody trzeba wielokrotnie uzupełniać, pomimo, że nie pobierano wody. Prawdopodobnie usterka zaworu pobierania lub wyciek w linii pobierania 	<ul style="list-style-type: none"> - Sprawdzić szczelność połączeń wtykowych węży z tyłu urządzenia - Ciągłe kapanie baterii jest objawem usterki zaworu pobierania. Odłączyć urządzenie od wody i zasilania i skontaktować się z serwisem (patrz strona 80)
LED armatury pulsuje na czerwono, LED 5+6 pulsują szybko (E413)	<ul style="list-style-type: none"> - W spodziewanym czasie nie osiągnięto temperatury zadanej - Zakłócony dopływ lub odpływ powietrza 	<ul style="list-style-type: none"> - Sprawdzić, czy otwór wentylacyjny jest obecny oraz czy nie jest zapchany lub zakryty, ewentualnie odsłonić - Sprawdzić, czy zachowane są odstępy między ścianami i czy boczne otwory wentylacyjne są wolne (patrz strona 79) - Sprawdzić, czy przestrzegane są maks. dopuszczalne temperatury otoczenia. Temperatura w szafce dolnej nie może przekraczać 32 °C. Ew. zaślepić połączenie między przestrzenią za szafką kuchenną a przestrzenią pod szafkami (patrz strona 77) - Sprawdzić, czy można podnieść temperaturę zadaną - Sprawdzić, czy dozowana ilość wody jest zgodna ze specyfikacją
LED armatury pulsuje na czerwono, LED 3+7 pulsują szybko (E513)	<ul style="list-style-type: none"> - Zbyt małe obniżenie temperatury w określonym czasie lub jego brak 	<ul style="list-style-type: none"> - Przeprowadzić reset (wyzerowanie błędu, patrz strona 75). - Jeśli błąd występuje nadal, odłączyć urządzenie od wody i zasilania i skontaktować się z serwisem (patrz strona 80)
LED armatury pulsuje na czerwono, LED 1+7 pulsują szybko (E502)	<ul style="list-style-type: none"> - Wykryto nieszczelność w urządzeniu 	<ul style="list-style-type: none"> - Odłączyć urządzenie od wody i zasilania i skontaktować się z serwisem (patrz strona 80)
LED armatury pulsuje na czerwono, LED 2+7 pulsują szybko (E511)	<ul style="list-style-type: none"> - Wartość pomiarowa czujnika temperatury nie jest prawdopodobna 	<ul style="list-style-type: none"> - Przeprowadzić reset (wyzerowanie błędu, patrz strona 75) - Jeśli błąd występuje nadal, odłączyć urządzenie od wody i zasilania i skontaktować się z serwisem (patrz strona 80)
LED armatury pulsuje na czerwono, LED 1+8 pulsują szybko (E610)	<ul style="list-style-type: none"> - Pomiar poziomu zbiornika zakłócony 	<ul style="list-style-type: none"> - Przeprowadzić reset (wyzerowanie błędu, patrz strona 75) - Jeśli błąd występuje nadal, odłączyć urządzenie od wody i zasilania i skontaktować się z serwisem (patrz strona 80)
LED armatury pulsuje na czerwono, LED 2+8 pulsują szybko (E611)	<ul style="list-style-type: none"> - Czujnik przecieku nie jest gotowy do pracy 	<ul style="list-style-type: none"> - Przeprowadzić reset (wyzerowanie błędu, patrz strona 75) - Jeśli błąd występuje nadal, odłączyć urządzenie od wody i zasilania i skontaktować się z serwisem (patrz strona 80)
LED armatury pulsuje na czerwono, LED 4+7 pulsują szybko (E515)	<ul style="list-style-type: none"> - Urządzenie chłodnicze zbyt zimne 	<ul style="list-style-type: none"> - Odłączyć urządzenie od wody i zasilania, odczekać co najmniej 8 godzin, a następnie spróbować ponownie
LED armatury pulsuje na czerwono, LED 3+8 pulsują szybko (E612)	<ul style="list-style-type: none"> - Odbiornik elektryczny lub przewód jest uszkodzony. 	<ul style="list-style-type: none"> - Przeprowadzić reset (wyzerowanie błędu, patrz strona 75) - Jeśli błąd występuje nadal, odłączyć urządzenie od wody i zasilania i skontaktować się z serwisem (patrz strona 80)
LED armatury pulsuje na czerwono, LED 4+8 pulsują szybko (E613)	<ul style="list-style-type: none"> - Uszkodzony odbiornik elektryczny 24 V lub uszkodzony kabel 	<ul style="list-style-type: none"> - Przeprowadzić reset (wyzerowanie błędu, patrz strona 75) - Jeśli błąd występuje nadal, odłączyć urządzenie od wody i zasilania i skontaktować się z serwisem (patrz strona 80)
LED armatury pulsuje na czerwono, LED 5+8 pulsują szybko (E614)	<ul style="list-style-type: none"> - Elektronika armatury jest uszkodzona lub uszkodzony kabel 	<ul style="list-style-type: none"> - Sprawdzić, czy kabel armatury nie jest uszkodzony - Przeprowadzić reset (wyzerowanie błędu, patrz strona 75)
Diody LED 1-5 zapalają się jedna po drugiej	<ul style="list-style-type: none"> - Nie jest to błąd, w ten sposób sygnalizowany jest proces 	<ul style="list-style-type: none"> - Zaczekać, aż proces się zakończy



Před prvním použitím vašeho přístroje si přečtěte tento originální provozní návod, řiďte se jím a uschovejte jej pro pozdější použití nebo pro další majitele.

Bezpečnost

Supně nebezpečí

NEBEZPEČÍ

Upozornění na bezprostředně hrozící nebezpečí, které vede k vážným tělesným poraněním nebo usmrcení.

VAROVÁNÍ

Upozornění na případnou nebezpečnou situaci, která může vést k vážným tělesným poraněním nebo usmrcení.

UPOZORNĚNÍ

Upozornění na případnou nebezpečnou situaci, která může vést k lehkým poraněním.

POZOR

Upozornění na případnou nebezpečnou situaci, která může vést k materiálním škodám.

Bezpečnostní pokyny

NEBEZPEČÍ ZASAŽENÍ ELEKTRICKÝM PROUDEM

△ Před prací na přístroji vždy odpojte síťovou zástrčku.

△ Zásuvka musí být zajištěna jističem s jmenovitým reziduálním proudem 30 mA.

NEBEZPEČÍ EXPLOZE!

△ Plynovou lahev nevystavujte přímému slunečnímu záření / nadměrnému teplu.

NEBEZPEČÍ

Životu nebezpečné situace v případě prasknutí plynové nádoby s CO₂.

△ Tlakové nádoby umístěte do svislé polohy a upevněte.

△ Nikdy nepřipojujte tlakové nádoby bez omezovače tlaku a bez pojistného ventilu. Omezovač tlaku s pojistným ventilem musí být povolený pro daný druh přístroje.

△ Oblast umístění musí být dobře provětraná a odvětraná nebo je nutné nainstalovat výstražné zařízení proti úniku plynu. Je nutno dodržovat specifické předpisy zemí, které se týkají předepsané minimální velikosti prostor, varovných zařízení a větrání během vyprazdňování tlakových plynových nádob.

△ Nebezpečí udušení oxidem uhličitým.

Nepropojte láhve CO₂ se stoupačí trubkou. Láhve se stoupačí trubkou jsou například označeny červenou výstražnou nálepkou.

△ Zdravotní riziko zanesením choroboplodných zárodků.

△ Při nedodržení intervalů výměny filtru hrozí zdravotní riziko.

△ Zdravotní riziko v případě neodborně opraveného přístroje.

△ Při první instalaci a při opravách, kterou jsou spojeny s výměnou dílů příslušenství, je nutné zajistit, aby se vždy vložily příložené díly (připojovací sada, těsnění, regulátor tlaku CO₂). U těchto dílů se jedná o součástky, které byly uvolněny firmou Hansgrohe pro zabudování. Tyto součástky jsou testované a certifikované tak, aby splňovaly vysoké nároky na kvalitu certifikace standardů kvality firmy Hansgrohe. Jiné součástky se nesmějí používat.

VAROVÁNÍ

- Při výměně kartuší filtru dbejte zejména na hygienu a čistotu.
- Výstupu vody se nedotýkejte prsty ani ho nečistěte čistícím hadrem. Pokud je to nutné, namočte sterilní hadřík do běžného desinfekčního prostředku a tím zařízení otřete.
- Chemické čištění je třeba provádět nejméně každých 6 měsíců.
- V případě, že dodavatel pitné vody vydá varování ohledně mikrobiologického znečištění, měl by být přístroj do zrušení varování odstaven z provozu. Následně je nutné provést minimálně jednou chemické čištění. V případě nejasností se prosím obraťte na servisní službu Hansgrohe.
- Zajistěte, aby po instalaci přístroje nedošlo k uvolnění hadic nebo vedení.
- Při instalaci přístroje je nutné zajistit, aby síťový kabel nebyl skřípnutý ani poškozený.
- Přenosné rozdvojký nebo síťové jednotky neumísťujte na zadní straně přístroje.
- Instalaci / opravy přístroje smí provádět pouze vyškolený odborný personál.
- Na přístroji neprovádějte žádné změny.

- Filtr vyměňte nejpozději po skončení doporučené životnosti, která je uvedena na nálepce filtru. Při výměně filtračních kartuší používejte sterilní jednorázové rukavice.
- Pitnou vodu, která jeví po odběru nápadné vlastnosti po stránce zápachu nebo vzhledu, nekonzumovat. Proveďte chemické čištění a vyměňte filtr.
- Používejte výhradně originální díly od společnosti hansgrohe nebo díly, které hansgrohe doporučuje.

UPOZORNĚNÍ

- Dbejte na hmotnost přístroje při přepravě.
- Nebyl-li přístroj používán více než 4 dny, doporučujeme z každého druhu vody odpustit 1 litr.
- Voda obsahující kyselinu uhličitou smí být plněna pouze lahví (10 bar), které jsou stabilní při natlakování.

POZOR

- Přístroj nepokládejte, neuskładňujte nebo netransportujte naležato. V případě nejasností je nutné po instalaci přístroje počkat 24 hodiny do uvádění do provozu. Při nedodržení může být chladicí jednotka přístroje poškozena.
- Přístroj posílejte pouze ve stoje, v původním obale a na paletě.
- Vrtací šablona musí být použita kvůli zajištění potřebného minimálního odstupu od stěn.
- Pro umístění přístroje musí být ze strany stavební firmy zajištěna rovná plocha.
- Připojení k elektrickému proudu a vstupní tlak vody musejí odpovídat hodnotám uvedeným na typovém štítku (viz stranu 78).
- Síťová zástrčka, zásuvka a rohový ventil musí být i po instalaci volně přístupné.
- Veškeré ventilační a odvětrávací otvory nezavírejte.
- Ve spodní skřínce nesmí teplota překročit hodnotu 32 °C, příp. na zadní stěně ledničky uzavřete vzduchový otvor ke kuchyňskému soklu. (viz stranu 77)

Ochrana životního prostředí

Obalové materiály jsou recyklovatelné. Obal nezahazujte do domovního odpadu, ale odevzdejte jej k opětovnému zhodnocení.



Přístroj je vyroben z hodnotných recyklovatelných materiálů, které se dají dobře opětovně využít. Baterie, olej a podobné látky se nesmějí dostat do životního prostředí. Vysloužilé přístroje proto likvidujte prostřednictvím příslušných sběrných míst.

Elektrické a elektronické přístroje často obsahují součásti, které mohou při chybném zacházení nebo chybné likvidaci představovat potenciální nebezpečí pro zdraví osob a životní prostředí. Pro řádný provoz přístroje jsou však tyto součásti nezbytné. Přístroje označené tímto symbolem nesmíte likvidovat s domovním odpadem.

Přístroj obsahuje chladicí médium R-290.

Všeobecné pokyny

- Aby byla zaručena kvalita čerpané vody, smí být používána pouze pitná voda veřejného místní dodavatele vody. Kvalita musí odpovídat alespoň směrnici Světové zdravotnické organizace (WHO).
- Jestliže bude k instalaci zařízení potřebný zásah do vodovodní sítě, musí jej provádět vyškolený odborný personál, který vlastní povolení získané v souladu s platnými místními zákony a předpisy. Tyto činnosti musí v případě potřeby zadávat zákazník.
- Plastové povrchy se nesmějí čistit agresivním ani abrasivním čistícím prostředkem.
- Filtr, který je na hranici životnosti nebo opotřebovaný filtr, je indikován rozsvícením LED na armatuře a světelným signálem na přístroji. Pokud se blíží konec životnosti, tlačítko filtr pomalu pulzuje. Na konci životnosti filtru bliká tlačítko rychle.
- Pokud přístroj nebyl používán déle než 28 dní, je nutné provést chemické čištění přístroje a výměnu filtru.

Použití v souladu s určeným účelem

- Přístroj je určen k použití v domácnostech a částečně veřejných prostorách (kanceláře, kuchyňky, výstavy, hotely, wellness-prostory atd.).
- Zařízení slouží k výdeji chlazené vody s kvalitou pitné vody v samoobslužném provozu. Přístroj lze vybavit různými filtry.
- Tento přístroj mohou používat děti od 8 let a také osoby se sníženými fyzickými, sensorickými nebo mentálními schopnostmi nebo osoby bez zkušeností a znalostí, pokud jsou pod dozorem nebo byly seznámeny s pravidly bezpečného používání přístroje a chápou s tím spojená rizika.
- Zařízení je třeba umístit do prostoru chráněného před mrazem.



- Příklad nepoužívejte nebo neumísťte venku.
- Čištění a údržba uživatelem nesmí být vykonávána dětmi.
- Děti si s přístrojem nesmí hrát.
- Armatury nesmí být čišťeny vysokotlakým čističem resp. parním čističem.

Aplikace hansgrohe home a spojení s internetem

Hansgrohe Aqittura M91 připojená s internetem přes WLAN může být přičleněna do aplikace Hansgrohe home a nakonfigurována. Přes tuto aplikaci lze posílat hlášení formou okamžitých zpráv.

Je potřeba WLAN router s přístupem k internetu (2,4 GHz, IEEE 802.11b/g/n).

Instalace aplikace:

Pokud je potřeba provést aktualizaci aplikace nebo firmwaru přístroje, musí se chytrý telefon nacházet v bezprostřední blízkosti hansgrohe Aqittura M91. Případně vzniklé přerušení fungování lze takto kontrolovat a odstraňovat.

Provozní podmínky

Místa poruch

Jednotka vysílače/přijímače pracuje ve frekvenčním pásmu ISM (2,4 GHz). Je nutno se vyhnout instalaci v blízkosti zařízení, která používají stejné kanály (např. zařízení WLAN, vysokofrekvenční komponenty atd. [Dodržujte pokyny v dokumentaci od výrobce!]).

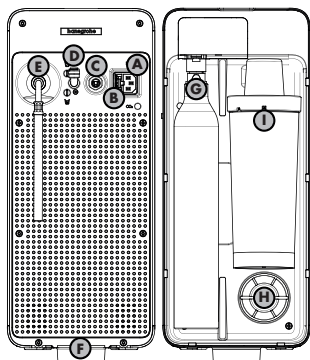
Překážky/zábrany

Při provozu za nevhodných okolních podmínek, v budovách/prostorách se stěnami z ocelového betonu, s ocelovými a železnými rámy nebo v blízkosti překážek (např. kusů nábytku) z kovu může docházet k rušení a přerušování rádiového příjmu. Případně je nutno na hlavní router připojit WLAN repeater, a zvýšit tak dosah rádiového signálu. Popis přístroje

- Příklad má na horní straně displej a různá tlačítka. Tlačítka jsou nezbytné ke konfiguraci a zobrazují stavová hlášení, např. když je potřeba provést výměnu kartuše.
- V přístroji je prostor pro filtr a jednu kartuši CO₂.

Připojky

- A** přípojka el. proudu
- B** Pojistka (4 ampérový přívod)
- C** Přípojka armatury Řízení / Elektronika
- D** přípojka armatury vody
- E** přívodní hadice
- F** Výstup vzduchu
- G** Přípojka CO₂
- H** Čisticí kelímek
- I** Přípojka filtr-filtr



Funkce

Voda nejprve protéká z vodní přípojky přes filtr (popis filtru viz spotřební materiál). Následně teče voda do chladičového modulu a v závislosti na zvoleném druhu vody přes směšovač CO₂ nebo přímo do dávkovače vody.

Při požadavku vody s kyselinou uhličitou se voda navíc obohatí oxid uhličitý.

Celý vodní systém se musí v pravidelných intervalech chemicky čistit.

Vysvětlení symbolů

- Nepitná voda
- Výstraha před nebezpečnými látkami
- Nepoužívejte silikon s obsahem kyseliny octové!
- Ve spodní skříňce nesmí teplota překročit hodnotu 32 °C, příp. na zadní stěně ledničky uzavřete vzduchový otvor ke kuchyňskému soklu. (viz stranu 77)

Montáž (viz stranu 70)

Upozornění k instalaci

- Před instalací je nutno prohlédnout, zda výrobek neutrpěl škody při přepravě. Po provedení instalace nebudou uznány žádné přepravní nebo povrchové škody.
- Potrubí a baterii je nutno namontovat, vypláchnout a zkontrolovat podle platných norem.
- Je nutno dodržovat instalační směrnice, platné v příslušných zemích.
- Aby byl zajištěn dostatečný přívod vzduchu a výstupní kanál pro teplý vzduch, musí být vytvořen otvor pro odpadní vzduch. Minimální plocha pro odvětrání je 200 cm².

- Je dovoleno používat výhradně nádoby na 425 g resp. 2 kg CO₂, které jsou určeny pro potraviny.
- Při použití prodlužovací sady (76816000) se změní podmínky dávkování vody. Kromě jiného systém vyžaduje dobu doběhu až 2,7 vteřin v případě přidávání bublinek. Závisí na délce připojovací hadice. Nastavení se provádí pomocí aplikace hansgrohe home.

První uvedení do provozu (viz stranu 70)

- K udržení přístroje v hygienicky čistém stavu byly komponenty vedoucí vodu naplněny ze závodu dusíkem. Než bude možné přístroj vypláchnout vodou, je nejprve nutné vypláchnout náplň dusíku ve směšovací nádobě CO₂. To se provádí pomocí plynu CO₂.
- Po prvním uvedení do provozu je nutné nastavit správný filtr. (viz stranu 74 / obr. 6)
- Spojovací hadice do SodaBase musí být zasunuta až na doraz.
- Před uvedením do provozu musí být kompletní systém zkontrolován, zda je utěsněný.



Ovládání (viz stranu 75)

Aby bylo možné využívat celý rozsah funkcí, je nutné nainstalovat aplikaci hansgrohe home.

Zobrazení zbývajících doby používání filtru. Ukazatel výšky hladiny vychází z toho, že po resetu byl nasazen nový filtr.

Nastavení teploty vody.

Indikátor stavu naplnění láhve CO₂.

Reset (Resetovat chybu). Současně stisknout tlačítka 6 + 8 na cca 3 vteřiny, po odstranění vzniklé chyby.

Nastavit velikost kartuše 425 g / 2 kg.

Příklad resetovat na tovární nastavení. Všechna uživatelská nastavení se přitom vymažou.



Chemické čištění (viz stranu 76)

- U 2kg-lahvi nejprve zavřete uzavírací kohout, pak pokračujte s dalšími kroky.
- Po chemickém čištění lze zbytky čisticích tablet v čisticím kelímku zlikvidovat ve smíšeném odpadu.
- Čisticí tablety #76817000 nejsou součástí dodávky.

CO₂ Vyměňte láhev / bombu s CO₂ (viz stranu 73)

- Zcela prázdnou láhev CO₂ poznáte podle poklesu bublinek v odčerpávané vodě. Láhev s CO₂, která je na hranici životnosti nebo opotřebená, je indikována rozsvícením LED na armatuře a světelným signálem na přístroji jako další indikace. Pokud se blíží konec životnosti, tlačítko CO₂ pomalu pulzuje. Po vypořebenání láhve s CO₂ bliká tlačítko rychle.
- Kartuše se 425 g CO₂ (verze k našroubování, nejedná se o „quick connect“) jsou k dostání v drogeriích, obchodech s elektronikou a supermarketech.
- Alternativně, při připojení 2kg-lahve s CO₂ (viz strana 75)
- Pro přestavbu na externí 2kg-lahve s CO₂ budete potřebovat sadu s příslušenstvím #76819000. Nastavte externí omezovač tlaku na 0,4 MPa (4 bar).

FILTR Vyměňte filtr (viz stranu 73)

Vyměňte typ filtru (viz stranu 74)

ROZMĚRY (viz stranu 79)

SERVISNÍ DÍLY (viz stranu 78)

Zvláštní příslušenství (není součástí dodávky) (viz stranu 79)

- #76814000 filtr s aktivním uhlím
- #76815000 filtr s aktivním uhlím a iontovým výměníkem
- #76827000 filtr s aktivním uhlím a iontovým výměníkem Pro
- #76829000 filtr s aktivním uhlím a mineralizací (life)
- #76830000 filtr s aktivním uhlím a mineralizací (sport)
- #76817000 čisticí tablety
- #76819000 F24 Rozšiřovací sada pro 2kg-lahve s CO₂
- #76816000 F25 Prodlužovací sada 5 m pro armatury



Plán údržby

Aby bylo možné vždy zajistit bezporuchový a hygienicky čistý provoz, je nutné provádět odbornou údržbu.

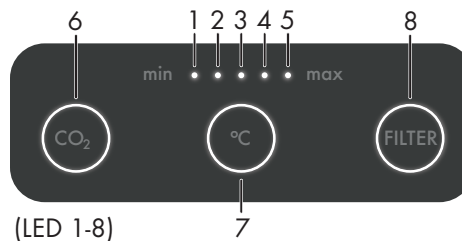
- Denně: Odlijte 0,5 litru studené vody.
- Měsíčně: Vyčistěte odběr vody desinfekčním čistícím prostředkem.
- Pololetní (dle potřeby): Proveďte chemické čištění a vyměňte filtr.
- Po 4 letech: Vyměňte těsnění snižovače tlaku CO₂.
- po 7 letech: Vyměňte omezovač tlaku CO₂.

Technické parametry / wifi (viz stranu 78)

Zařízení:	SodaBase
Konstrukce:	WLAN
Rozsah frekvence:	2412 - 2472 MHz
Vysílací vodič:	Max. 25 mW (14 dBm)
Množství odebrané chlazené / perlivé vody:	2 l / min
Chladicí kapacita:	7 l / h
Teplota filtrované vody:	4 - 12 °C
Hmotnost:	20 kg
Klasa ochrany:	I
Příkon (ve stavu chlazení):	180 W
Příkon (výdej vody):	240 W
Příkon (v klidovém stavu):	3 W
Hlasitost LpA:	38 dB(A)
Vodní přípojka:	Studená voda
Umístění typového štítku / technické parametry:	(viz stranu 78)

Tabulka vyhledávání závad

- Červeně svítící LED na armatuře indikuje chybový stav. V tomto případě zkontrolujte chybový kód na přístroji a postupujte podle instrukcí v provozním návodu resp. aplikaci hansgrohe home.
- Žlutá svítící LED na armatuře indikuje spuštěné čištění.
- Bíle svítící LED na armatuře upozorňuje na provozní hlášení; zde se jedná o čištění, vyplachování, výdej vody, dávkovaný výdej vody atd.
- **Reset** (Resetovat chybu); Současně stisknout tlačítko 6 + 8 na cca 3 vteřiny, po odstranění vzniklé chyby. Pokud bude chyba přetrvávat, přístroj odpojte od zdroje vody a el. proudu a kontaktujte servisní službu (viz stranu 80).



Společnost Hansgrohe SE tímto prohlašuje, že typ rádiového přístroje SodaBase odpovídá směrnici 2014/53/EU. Celý text EU prohlášení o shodě je k dispozici na této internetové adrese: pro.hansgrohe.com

Porucha	Příčina	Náprava
Málo vody	- Síto na nečistoty je zanešené - Tvarovač vody je znečištěný	- Vyčistěte síta na zachycování nečistoty v kusu T - Vyčistit tvarovač proudu
Voda bez CO ₂	- Kartuše / láhev s CO ₂ je prázdná - Tlak CO ₂ je nastaven na příliš nízkou hodnotu (láhev 2 kg)	- Kartuše / láhev s CO ₂ musí být vyměněna. - Tlak CO ₂ zvýšit na 0,4 MPa (4 bary) (pouze v případě externí lahve)
Po vypláchnutí nebo čištění není ve vodě CO ₂ .	- Kartuše CO ₂ byla odstraněna během vyplachování nebo čištění.	- Po provedení chemického čištění odčerpejte 1 litry vody s bublinkami a zlikvidujte ji
Přístroj nefunguje / žádná LED nesvítí ani neblíká.	- Porucha napájení elektrickým proudem - Spálená pojistka	- Zastrčte síťovou zástrčku do zásuvky - Zkontrolujte zástrčky vzadu na přístroji - Vytáhněte zástrčku ze sítě a vyměňte pojistku za novou pojistku se stejnou hodnotou.
LED na armatuře svítí bíle, LED 1 svítí, LED 6 pomalu pulzuje (E304)	- Stav kartuše / láhve s CO ₂ je nízký	- objednejte si nebo připravte novou kartuši / láhev s CO ₂
LED na armatuře svítí bíle, LED 1 a LED 6 blikají rychle (E303)	- Kartuše / láhev s CO ₂ je prázdná	- Kartuše / láhev s CO ₂ musí být vyměněna
Kartuše / láhev s CO ₂ je prázdná, přestože je na přístroji indikován zbývajícím stavu naplnění	- Nebyla vložena naplněná bomba / láhev CO ₂ nebo nebyl stav naplnění resetován před výměnou - Závada těsnění snižovače tlaku CO ₂	- Vložit novou bombu / láhev CO ₂ a resetovat stav naplnění na SodaBase - Vyměňte těsnění omezovače tlaku
LED na armatuře svítí bíle, LED 1 a LED 8 pomalu pulzují (E302)	- Brzy bude dosažena doba životnosti filtru	- Připravte si nový filtr
LED na armatuře svítí bíle, LED 1 a LED 8 blikají rychle (E301)	- Životnost filtru byla překročena	- Vyměňte filtr
LED na armaturách blikají bíle, LED 1-5 současně pulzují (E307)	- Chemické čištění musí být provedeno kvůli 6měsíčního intervalu nebo dlouhé doby bez používání	- Proveďte chemické čištění
Porucha během chemického čištění: LED na armaturách bliká červeně, LED 1-5 a 8 blikají rychle (E408)	- Výpadek napájení. Porucha přívodu elektřiny. - Síťové přívodní vedení není správně zasunuté. - Přerušený přívodu vody	- Chemické čištění bylo přerušeno. Znovu spusťte chemické čištění
Porucha během vyplachování po provedení chemického čištění: LED na armaturách bliká červeně, LED 1-3 a 8 blikají rychle (E409)	- Výpadek proudu, závada na přívodu elektřiny - Připojovací vedení není správně zasunuté - Přerušený přívodu vody	- Vyplachování nově spustit (tlačítko filtr krátce stiskněte)
LED 1+6 blikání rychle (E404)	- Mezi armaturou a SodaBase chybí spojení	- Zkontrolujte spojovací kabel a správně ho zastrčte
LED na armaturách bliká červeně, LED 2+6 blikají rychle (E405)	- Vodní přípojka byla připojena k horké vodě	- Vodní přípojku připojte ke studené vodě
LED na armaturách bliká červeně, LED 3+6 blikají rychle (E412)	- Interní nádrž na vodu nebyla naplněna dostatečně rychle	- Zkontrolujte, zda je vodní přípojka otevřená - Zkontrolujte, zda je vložen filtr nebo čistící kelímek - Reset SodaBase - Externí omezovač tlaku je nastaven na příliš vysokou hodnotu [max. 0,4 MPa (4 bary)] - První uvedení do provozu příp. nebylo provedeno správně



Porucha	Příčina	Náprava
LED na armaturách bliká červeně, LED 4+6 blikají rychle (E420)	- Interní nádrž na vodu je nutné několikrát doplňovat, přestože nebyl proveden žádný výdej vody. Zřejmě došlo k závadě výstupního ventilu nebo výstupní část netěsní	- Zkontrolujte těsnost hadicové zástrčky na zadní strany přístroje - Nepřetržité odkapávání z armatury je známkou vadného výstupního ventilu. Přístroj odpojte od zdroje vody a el. proudu a kontaktujte servisní službu (viz stranu 80)
LED na armaturách bliká červeně, LED 5+6 blikají rychle (E413)	- Nebyla dosažena požadovaná teplota v předpokládané době - Přívod vzduchu nebo odvádění tepla je omezeno	- Zkontrolujte, zda je otvor pro odvádění vzduchu k dispozici, zablokovaný nebo zakrytý a uvolněte ho - Zkontrolujte, zda byly dodrženy odstupy od stěny a zda jsou boční otvory volné (viz stranu 79) - Zkontrolujte, zda je dodržena max. přípustná okolní teplota. Ve spodní skříňce nesmí teplota překročit hodnotu 32 °C, příp. na zadní stěně ledničky uzavřete vzduchový otvor ke kuchyňskému soklu (viz stranu 77) - Zkontrolujte, zda je možné zvýšit požadovanou teplotu - Zkontrolujte, zda odpovídá dávkované množství zadání
LED na armaturách bliká červeně, LED 3+7 blikají rychle (E513)	- V zadaném čase nebyl dosažen žádný resp. příliš malý pokles teploty	- Provést reset (Resetovat chybu) (viz stranu 75). - Pokud bude chyba přetrvávat, přístroj odpojte od zdroje vody a el. proudu a kontaktujte servisní službu (viz stranu 80)
LED na armaturách bliká červeně, LED 1+7 blikají rychle (E502)	- Rozpoznán únik na přístroji	- Přístroj odpojte od zdroje vody a el. proudu a kontaktujte servisní službu (viz stranu 80)
LED na armaturách bliká červeně, LED 2+7 blikají rychle (E511)	- Naměřená hodnota teplotního čidla není logická	- Provést reset (Resetovat chybu) (viz stranu 75) - Pokud bude chyba přetrvávat, přístroj odpojte od zdroje vody a el. proudu a kontaktujte servisní službu (viz stranu 80)
LED na armaturách bliká červeně, LED 1+8 blikají rychle (E610)	- Porucha měření stavu naplnění nádrže	- Provést reset (Resetovat chybu) (viz stranu 75) - Pokud bude chyba přetrvávat, přístroj odpojte od zdroje vody a el. proudu a kontaktujte servisní službu (viz stranu 80)
LED na armaturách bliká červeně, LED 2+8 blikají rychle (E611)	- Senzor netěsnosti není připraven k provozu	- Provést reset (Resetovat chybu) (viz stranu 75) - Pokud bude chyba přetrvávat, přístroj odpojte od zdroje vody a el. proudu a kontaktujte servisní službu (viz stranu 80)
LED na armaturách bliká červeně, LED 4+7 blikají rychle (E515)	- Chladicí jednotka je příliš studená	- Přístroj odpojte od zdroje vody a el. proudu, počkejte nejméně 8 hodiny a zkuste to znovu
LED na armaturách bliká červeně, LED 3+8 blikají rychle (E612)	- El. spotřebič je vadný nebo je poškozený kabel.	- Provést reset (Resetovat chybu) (viz stranu 75) - Pokud bude chyba přetrvávat, přístroj odpojte od zdroje vody a el. proudu a kontaktujte servisní službu (viz stranu 80)
LED na armaturách bliká červeně, LED 4+8 blikají rychle (E613)	- El. spotřebič 24 V je vadný nebo je poškozený kabel	- Provést reset (Resetovat chybu) (viz stranu 75) - Pokud bude chyba přetrvávat, přístroj odpojte od zdroje vody a el. proudu a kontaktujte servisní službu (viz stranu 80)
LED na armaturách bliká červeně, LED 5+8 blikají rychle (E614)	- Elektronika armatury je vadná nebo je poškozený kabel	- Zkontrolujte, zda není poškozený kabel armatury - Provést reset (Resetovat chybu) (viz stranu 75)
LED 1-5 se postupně rozsvítí	- Nejde o chybu ale probíhající proces	- Vyčkejte, až proces skončí



Készüléke első használata előtt olvassa el ezt az eredeti üzemeltetési utasítást, a benne foglaltak szerint járjon el, és őrizze meg későbbi felhasználás céljából, vagy adja tovább az új tulajdonosnak.

Biztonság

Veszélyfokozatok

VESZÉLY

Figyelem felhívása közvetlenül fenyegető veszélyre, amely súlyos testi sérüléshez vagy halálhoz vezet.

FIGYELMEZTETÉS

Figyelem felhívás lehetséges veszélyes helyzetre, amely súlyos testi sérüléshez vagy halálhoz vezethet.

VIGYÁZAT

Figyelem felhívása lehetséges veszélyes helyzetre, amely könnyű sérülésekhez vezethet.

FIGYELEM

Figyelem felhívása lehetséges veszélyes helyzetre, amely anyagi károkhoz vezethet.

Biztonsági utasítások

⚠️ ÁRAMÜTÉS VESZÉLYE

⚠️ A készüléken való munkavégzés előtt először mindig húzza ki a hálózati csatlakozódugót.

⚠️ A csatlakozóaljzatot 30 mA-re méretezett hibaáram-védőkapcsolóval kell biztosítani.

ROBBANÁSVESZÉLY!

⚠️ Ne tegye ki a gázpalackot közvetlen napsugárzásnak / túlzott hőnek.

VESZÉLY

Életveszély esetlegesen szétdurranó CO₂ gázpalack miatt.

⚠️ A hajtógázpalackot állítsa fel függőlegesen és rögzítse.

⚠️ Soha ne csatlakoztasson hajtógázpalackot nyomáscsökkentő és biztonsági szelep nélkül. A biztonsági szelepes nyomáscsökkentőnek a készülék fajtájához engedélyezettnek kell lennie.

⚠️ A telepítési helyiségnek jól szellőzőnek kell lennie, vagy megfelelő gázjelző készüléket kell telepíteni. A hajtógázpalack ürítése esetén figyelembe kell venni az adott országnak a helyiség előírt minimális méretére, a jelzőkészülékre és a szellőzésre vonatkozó jogszabályi előírásait.

⚠️ Fulladásveszély szivárgó szén-dioxid miatt.

Ne csatlakoztasson felvezetőcsöves CO₂-palackot. A felvezetőcsöves palackokat jelölje meg például piros figyelmeztető matricával.

⚠️ Egészségügyi veszély kórokozók bevitel miatt.

⚠️ Egészségügyi veszély a szűrőciklusok figyelmen kívül hagyása miatt.

⚠️ Egészségügyi veszély szakszerűtlenül javított készülék miatt.

⚠️ Az első üzembe helyezéskor és az alkatrészek cseréjével járó esetleges javítások esetén gondoskodni kell arról, hogy kizárólag a mellékelt alkatrészeket (csatlakozókészletet, tömitéseket, CO₂ nyomásszabályozót) használják. Ezek olyan alkatrészek, amelyeket a hansgrohe engedélyezett a beépítésre. Ezek az alkatrészek be vannak vizsgálva és tanúsítvánnyal rendelkeznek, ennél fogva megfelelnek a hansgrohe minőségi szabványban meghatározott szigorú minőségi követelményeknek. Más alkatrészeket tilos használni!

FIGYELMEZTETÉS

- A szűrőbetétek cseréjekor különösen ügyelni kell a higiéniára és a tisztaságra.
- Ne érintse meg a vízkimenetet az ujjával, és ne tisztítsa tisztítóronggyal. Ha szükséges, kereskedelmi forgalomban kapható, fertőtlenítőszerrel átitatott, steril kendőt használjon, és azzal törölje le.
- Legalább 6 havonta vegyi tisztítást kell végezni.
- Ha a vízművek mikrobiológiai szennyeződésre vonatkozó figyelmeztetést ad ki, a készüléket a figyelmeztetés feloldásáig tilos használni! Ezt követően kötelezően legalább 1 vegyi tisztítást el kell végezni rajta. Kétség esetén, kérjük, forduljon a hansgrohe szervizéhez.
- Biztosítsa, hogy a készülék telepítése után egyik tömlőt és vezetékét se ne vegyék le.
- A készülék telepítésekor ügyelni kell arra, hogy a hálózati csatlakozóvezeték ne szoruljon be és ne sérüljön meg.

- A mobil elosztókat vagy tápegységeket ne a készülék hátulján helyezze el.
- A készülék telepítését / javítását csak képzett szakember végezheti.
- Semmilyen változtatást ne végezzen a készüléken.
- Legkésőbb a szűrő címkéjén feltüntetett, ajánlott élettartam lejártá után cserélje ki a szűrőt. A szűrőbetétek cseréjekor viseljen steril, egyszer használatos kesztyűt.
- Ne fogyassza el az ivóvizet, ha a víz kiengedésekor a szagán vagy a kinézetén észrevesz valami furcsát. Végezzen vegyi tisztítást, és cserélje ki a szűrőt.
- Kizárólag a hansgrohe eredeti alkatrészeit vagy a hansgrohe által ajánlott alkatrészeket használja.

VIGYÁZAT

- Szállításkor ügyeljen a készülék tömegére.
- Ha 4 napnál hosszabb ideig nem használta a készüléket, javasoljuk, hogy mindegyik vízfajtaból engedjen ki 1 liter a lefolyóba.
- Szénsavas vizet csak nyomásálló palackokba (10 bar) szabad tölteni.

FIGYELEM

- Ne fektesse el, ne tárolja és ne szállítsa fektetve a készüléket. Kétes esetben a készülék elhelyezése után legalább 24 órát várni kell az üzembe helyezésig. Ennek figyelmen kívül hagyása károsodást okozhat a készülék hűtőegységében.
- A készüléket csak álló helyzetben, eredeti csomagolásában és raklapon szállítsa.
- A fúrásablont arra kell használni, hogy biztosítani lehessen a falaktól a szükséges minimális távolságot.
- A készülék telepítéséhez a helyszínen sík felületnek kell rendelkezésre állnia.
- Az elektromos csatlakozásnak és a víz bemeneti nyomásának meg kell felelnie a típus táblán feltüntetett értékeknek (lásd a 78. oldalon).
- A hálózati csatlakozódugónak, a csatlakozóaljzatnak és a sarokszeleplenek a telepítés után is szabadon hozzáférhetőnek kell lennie.
- Ne zárjon le egyetlen szellőzőnyílást se.
- Az alsószelekrényben a hőmérséklet nem lehet 32 °C-nál magasabb, szükség esetén zárja le a konyhaszelekrény hátfalánál lévő légrést a lábázat felé (lásd a 77. oldalon).

Környezetvédelem

A csomagolóanyagok újrahasznosíthatók. Kérjük, ne dobja a csomagolóanyagot a háztartási hulladékba, hanem adja le újrahasznosításra.



A régi készülékek értékes, újrahasznosítható anyagokat tartalmaznak, amelyeket le kell adni újrahasznosításra. Elemek, akkumulátorok, olajok és hasonló anyagok nem juthatnak a környezetbe. Emiatt kérjük, hogy a régi készüléket adja le a megfelelő gyűjtőhelyen.

Az elektromos és elektronikus készülékek gyakran olyan alkatrészeket tartalmaznak, amelyek helytelen kezelés vagy helytelen ártalmatlanítás esetén potenciális veszélyt jelenthetnek az emberi egészségre és a környezetre. A készülék rendeltetésszerű üzemeltetéséhez ezek az alkatrészek azonban szükségesek. Az ezzel a szimbólummal jelzett készülékeket tilos a háztartási hulladékba dobni.

A készülék R-290 hűtőközeget tartalmaz.

Általános utasítások

- A kiadott víz minőségének biztosítása érdekében kizárólag közüzemi vízszolgáltatótól származó ivóvizet szabad használni. A minőségnek meg kell felelnie legalább az Egészségügyi Világszervezet (World Health Organization, WHO) irányelveinek.
- Ha a készülék telepítéséhez be kell avatkozni az ivóvízhálózatba, azt csak olyan képzett szakember végezheti el, aki a helyi érvényes jogszabályoknak és előírásoknak megfelelő engedéllyel rendelkezik. Ezeket a munkákat szükség esetén a vásárlónak kell megbízásba adnia.
- A műanyag felületeket tilos agresszív vagy súroló tisztítószerrel tisztítani!
- Az élettartama vége felé járó vagy elhasználódott szűrőt a csaptelepen lévő LED világítása, valamint a készülék fényjelzése mutatja. Ha a kapacitás a vége felé jár, a Szűrő gomb lassan pulzál. Elhasználódott szűrő esetén a gomb gyorsan villog.
- Ha 28 napnál hosszabb ideje nem használta a készüléket, akkor vegyi tisztítást kell végezni rajta, valamint ki kell cserélni a szűrőt.

Rendeltetésszerű használat

- A készüléket háztartásokban és félig nyilvános helyeken (irodákba, teakonyhákban, kiállításokon, szállodákban, fürdőkben stb.) történő használatra tervezték.

- A készülék élelmiszer minőségű, hűtött víz kiadására szolgál önkiszolgáló módban. A készüléket különböző szűrőkkel lehet felszerelni.
- Ezt a készüléket 8 éven felüli gyermekek, valamint csökkent fizikai, érzékszervi vagy szellemi képességekkel vagy tapasztalattal és tudással nem rendelkező személyek csak felügyelet mellett használhatják, vagy ha megtanították nekik a készülék biztonságos használatát, és megértették az ebből eredő veszélyeket.
- A készüléket fagymentes helyen kell telepíteni.
- Ne használja és ne telepítse a készüléket a szabadban.
- A tisztítást és a felhasználói karbantartást nem végezhetik gyermekek.
- Gyermekek nem játszhatnak a készülékkel.
- A csaptelepeket tilos magas nyomású mosóval, ill. gőztisztítóval tisztítani!

hansgrohe home applikáció és kapcsolódás az Internetre

A WLAN-on keresztül az Internetre kapcsolódó hansgrohe Aqittura M91 készüléket össze lehet kapcsolni a hansgrohe home applikációval és konfigurálni lehet. Ezen applikáción keresztül a jelzések push üzenetek formájában érkeznek be.

A csatlakozáshoz Internet hozzáféréssel rendelkező WLAN routerre (2,4 GHz, IEEE 802.11b/g/n) van szükség.

Az applikáció telepítése:

Ha az applikáció vagy a készülék firmware-ének frissítése szükséges, az okostelefonnak a hansgrohe Aqittura M91 készülék közelében kell lennie. Így ellenőrizhető és elhárítható a funkció esetleges megszakadása.

Üzemi feltételek

Zavarforrások

Az adó-vevő egység az ISM frekvenciasávban (2,4 GHz) működik. Kerülni kell az azonos csatornakiosztású készülékek (pl. WLAN-eszközök, nagyfrekvenciájú egységek stb. [Vegye figyelembe a gyártói dokumentációt!]) közelébe történő telepítést.

Akadályok/korlátok

Kedvezőtlen környezeti feltételek mellett, vasbetonfalú, acél- és vasvázás épületekben / helyiségekben vagy fémből készült akadályok (pl. bútorok) közelében történő üzemeltetés esetén a rádiójel akadályozott lehet, vagy akár meg is szakadhat. A rádiójel hatósugarának növeléséhez szükség esetén WLAN jelerősítőt kell csatlakoztatni a fő routerhez. A készülék leírása

- A készülék felső oldalán kijelző és különböző gombok találhatóak. A gombok a konfiguráláshoz szükségesek és állapotjelzéseket mutatnak, pl. ha esedékes a patron cseréje.
- A készülékben egy szűrő és egy CO₂-patron található.

Csatlakozások

A elektromos csatlakozás

B biztosíték (4 amper, fűrge)

C vezérlés / elektronika szerelvénycsatlakozása

D víz szerelvénycsatlakozása

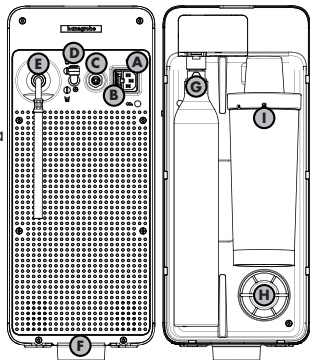
E bemeneti tömlő

F levegőkivezetés

G CO₂-csatlakozás

H szervizálca

I szűrőcsatlakozó



Működés

A víz a vízbetáplálásból először átfolyik a szűrőn (a szűrő leírását lásd a fogyóanyagoknál). Ezután a víz átfolyik a hűtőmodulon, majd a kiválasztott víz fajtája szerint a CO₂-keverőn vagy közvetlenül a csaptelephez kerül.

Szénsavas víz kérése esetén a készülék szén-dioxidot ad a vízhez.

A teljes vízrendszert rendszeres időközönként vegyileg tisztítani kell.

Jelmagyarázat

- Nem ivóvíz
- Figyelem, tűzveszélyes anyagok
- Ne használjon ecetsav tartalmú szilikon!
- Az alsószekrényben a hőmérséklet nem lehet 32 °C-nál magasabb, szükség esetén zárja le a konyhaszekrény hátfalánál lévő légrést a lábázat felé (lásd a 77. oldalon).

Összeszerelés (lásd a 70. oldalon)

Szerelési utasítások

- Szerelés előtt ellenőrizni kell a terméket szállítási sérülések szempontjából. Beépítés után nem áll módunkban elismerni a szállítási és felületi sérüléseket.

- A vezetékeket és a csaptelepet a hatályos szabványok szerint kell felszerelni, átöblíteni és ellenőrizni.
- Be kell tartani az adott országban érvényes szerelési irányelveket.
- Az elégséges légbevezetés és a meleg levegőt elvezető kivezetőcsatornához szellőzőnyílás kialakítására van szükség. A szellőzőnyílás minimális keresztmetszete 200 cm² legyen.
- Kizárólag 425 g-os, ill. 2 kg-os, élelmiszerekhez megfelelő CO₂-palackot szabad használni.
- Hosszabbító készlet (76816000) használata esetén a kiadási feltételek megváltoznak. Szénsavas víz kiadása esetén többek között akár 2,7 másodperces késleltetett kikapcsolással kell számolni a rendszer részéről. Ez a csatlakozótömlő hosszától függ. A beállítás a hansgrohe home applikáción keresztül történik.

Első üzembe helyezés (lásd a 70. oldalon)

- A készülék higiéniai szempontból kifogástalan állapotának megőrzése érdekében a vizet vezető alkatrészek gyárilag nitrogénnel vannak töltve. Mielőtt vízzel átöblítené a készüléket, először a CO₂-keverőtartály nitrogéntöltését kell kiöblíteni. Ez CO₂-gázzal történik.
- Az első üzembe helyezés után be kell állítani a helyes szűrőt (lásd a 74. oldalon / 6. kép).
- A SodaBase készülék csatlakozótömlőjét ütközésig be kell dugni.
- Üzembe helyezés előtt ellenőrizni kell az egész rendszer tömítettségét.



Kezelés (lásd a 75. oldalon)

Az összes funkció használata érdekében telepíteni kell a hansgrohe home alkalmazását.

- Filter** A szűrő maradék élettartamának kijelzése. Visszaállítás után töltésszintjelzés arra feltételezésre alapul, hogy új szűrőt helyeztek be.
- °C** A víz hőmérséklet beállítása.
- CO₂** A CO₂-palack töltésszintjének kijelzése.
- Reset** Visszaállítás (hiba visszaállítása). Tartsa lenyomva a 6+8. gombot egyidejűleg kb. 3 másodpercig, miután a jelentkező hiba elhárításra került.
- CO₂** Patronméret beállítása: 425 g / 2 kg.
- Reset** A készülék visszaállítása gyári beállításra. Ekkor minden felhasználói beállítás elveszik.



Vegyí tisztítás (lásd a 76. oldalon)

- 2 kg-os palack esetén először zárja el az elzárócsapot, majd folytassa a többi lépéssel.
- A vegyi tisztítás után a tisztítótabletta szervizálcaiban maradt maradványait ki kell dobni a háztartási szemétkébe.
- A 76817000 számú tisztítótabletták nem részei a csomagnak.



CO₂-palack / patron cseréje (lásd a 73. oldalon)

- A teljesen üres CO₂-palack a szénsavas vízben lévő szénsav-tartalom csökkenéséről ismerhető fel. Továbbá a kiürült vagy kiürülés felé közeledő CO₂-palackot a csaptelepen lévő LED világítása, valamint a készülék fényjelzése mutatja. Ha a kapacitás a vége felé jár, a CO₂ gomb lassan pulzál. Ha a CO₂ palack kiürült, a gomb gyorsan villog.
- 425 g-os CO₂ patron (csavaros változat, nem „quick connect” csatlakozás) drogériákban, elektronikai boltokban és szupermarketekben kapható.
- Alternatívaként 2 kg-os CO₂-palack csatlakoztatása is lehetséges (lásd a 75. oldalon)
- Külső 2 kg-os CO₂-palackra való átszereléshez még egy 76819000 számú tartozékészlethez is szükség van. A külső nyomáscsökkentőt 0,4 MPA (4 bar) nyomásra kell beállítani.



Szűrő cseréje (lásd a 73. oldalon)



Szűrőtípus váltása (lásd a 74. oldalon)



Méret (lásd a 79. oldalon)



Szervizalkatrészek (lásd a 78. oldalon)



Speciális tartozékok (nem része a csomagnak) (lásd a 79. oldalon)

- 76814000 sz. Aktív szén szűrő



- 76815000 sz. Aktív szenes, ioncserélős szűrő
- 76827000 sz. Aktív szenes, profi ioncserélős szűrő
- 76829000 sz. Aktív szenes, ásványi anyaggal dúsító szűrő (Life)
- 76830000 Aktív szenes, ásványi anyaggal dúsító szűrő (Sport)
- 76817000 sz. Tisztítótabletták
- 76819000 sz. F24 Bővítőkészlet 2 kg-os CO₂-palackhoz
- 76816000 sz. F25 5 m-es hosszabbító készlet csaptelephez

Karbantartási terv

Az üzemzavartól mentes és higiénikus üzemelés biztosítása érdekében szakszerű karbantartásra van szükség.

- Naponta: 0,5 liter hideg vizet ki kell engedni.
- Havonta: A vízadagolót fertőtlenítő tisztítórendszerrel meg kell tisztítani.
- Félévente (szükség szerint korábban): Vegyi tisztítást kell végezni és szűrőt kell cserélni.
- 4 év után: Ki kell cserélni a CO₂ nyomáscsökkentő tömítését.
- 7 év után: Ki kell cserélni a CO₂ nyomáscsökkentőt.

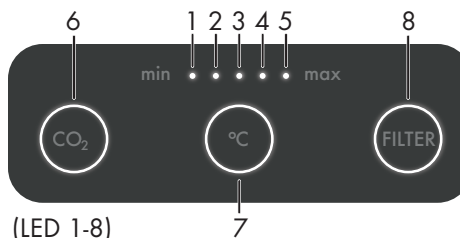
Műszaki adatok / Wifi (lásd a 78. oldalon)

Készülék:	SodaBase
Kivitel:	WLAN
Frekvenciasáv:	2412 - 2472 MHz
Adóteljesítmény:	max. 25 mW (14 dBm)
Hűtött / dús víz veteli mennyisége:	2 l/perc
Hűtési kapacitás:	7 l/óra
Szűrt víz hőmérséklete:	4 - 12 °C
Tömeg:	20 kg
Védelmi osztály:	I
Teljesítményfelvétel (hűtési fázis):	180 W
Teljesítményfelvétel (vízkiadás):	240 W
Teljesítményfelvétel (nyugalmi fázis):	3 W
Hangerő LpA:	38 dB(A)
Vízcsatlakozás:	hideg víz
Típusábra helye / műszaki adatok:	(lásd a 78. oldalon).

A Hansgrohe SE nyilatkozik, hogy a SodaBase rádiókészülék típusa megfelel a 2014/53/EU irányelvnek. Az EU-s megfeleléségi nyilatkozat teljes szövege elérhető a következő internetes címen: pro.hansgrohe.com

Hibakeresési táblázat

- A csaptelepen világító piros LED hibát jelez. Ebben az esetben ellenőrizze a hibakódot a készüléken, és kövesse az üzemeltetési útmutatót, ill. a hansgrohe home alkalmazás utasításait.
- A csaptelepen világító sárga LED a folyamatban lévő tisztítást jelzi.
- A csaptelepen világító fehér LED egy működéssel kapcsolatos üzenetet jelez; ez lehet a tisztítás, öblítés, vízkiadás, adagolt vízkiadás stb.
- **Visszaállítás** (hiba visszaállítása): tartsa lenyomva a 6+8. gombot egyidejűleg kb. 3 másodpercig, miután a jelentkező hiba elhárításra került. Amennyiben a hiba továbbra is fennáll, válassza le a készüléket a vízről és az áramról, és értesítse a szervizt (lásd a 80. oldalon).



Üzemzavar	Ok	Megoldás
Kevés a víz.	- Elszennyeződött a piszkofogósűrő. - Elszennyeződött a vízugár alakító.	- Tisztítsa meg a T-idomban lévő piszkofogósűrőt. - Tisztítsa meg a vízugár alakítót.
Nincs CO ₂ a vízben.	- A CO ₂ -patron / -palack üres. - Túl alacsonyra van beállítva a CO ₂ nyomása (2 kg-os palack).	- Cserélje ki a CO ₂ -patront / -palackot. - Növelje a CO ₂ nyomását 0,4 MPa-ra (4 bar) (csak külső palack esetén).
Öblítés vagy tisztítás után nincs CO ₂ a vízben.	- A CO ₂ -patron az öblítés vagy tisztítás idejére eltávolításra került.	- Vegyi tisztítás után 1 liter szénsavas vizet engedjen ki és öntse a lefolyóba.
A készülék nem működik / egyik LED sem világít vagy villog.	- A feszültségellátás üzemzavara. - Kiegett a biztosíték.	- Dugja be a hálózati csatlakozódugót a csatlakozóaljzatba. - Ellenőrizze a csatlakozódugót a készülék hátulján. - Húzza ki a hálózati csatlakozódugót, és cserélje ki a biztosítékot egy ugyanolyan értékű, új biztosítékra.
A csaptelep LED fehéren világít, az 1. LED világít, a 6. LED lassan pulzál (E304).	- Túl alacsony a CO ₂ -patron / -palack töltésszintje.	- Szerezzen be vagy használjon új CO ₂ -patront / -palackot.
A csaptelep LED fehéren világít, az 1. LED világít, a 6. LED gyorsan villog (E303).	- A CO ₂ -patron / -palack üres.	- Cserélje ki a CO ₂ -patront / -palackot.
A CO ₂ -patron / -palack üres, bár a készülék még azt jelzi, hogy van töltés a palackban.	- Nem teljesen feltöltött CO ₂ -patron / -palack van behelyezve, vagy a töltésszint nem közvetlenül a cseré után lett visszaállítva. - Meghibásodott a CO ₂ nyomáscsökkentő tömítése.	- Helyezzen be új CO ₂ -patront / -palackot, és állítsa vissza a SodaBase töltésszintjét. - Cserélje ki a nyomáscsökkentő tömítését.
A csaptelep LED fehéren világít, az 1. és a 8. LED lassan pulzál (E302).	- A szűrő hamarosan eléri az élettartama végét.	- Tartson készenlétben új szűrőt.
A csaptelep LED fehéren világít, az 1. LED világít, a 8. LED gyorsan villog (E301).	- A szűrő túllépte az élettartamát.	- Cserélje ki a szűrőt.
A csaptelep LED fehéren pulzál, az 1-5. LED egyidejűleg pulzál (E307).	- Vegyi tisztítás szükséges a 6 havi ciklus miatt vagy a hosszabb idejű használaton kívüli idő miatt.	- Végezzen vegyi tisztítást.
Üzemzavar a vegyi tisztítás közben: a csaptelep LED pirosan villog, az 1-5. LED és a 8. LED gyorsan villog (E408).	- Áramkimaradás. Az áramellátás üzemzavara. - A hálózati csatlakozóvezeték nincs rendesen bedugva. - Megszakadt a vízellátás.	- Megszakadt a vegyi tisztítás. Indítsa újra a vegyi tisztítást.



Üzemzavar	Ok	Megoldás
Üzemzavar a vegyi tisztítás utáni öblítés során: a csaptelep LED pirosan villog, az 1-3. LED és a 8. LED gyorsan villog (E409).	<ul style="list-style-type: none"> - Áramkimaradás, az áramellátás üzemzavara. - A csatlakozóvezeték nincs rendesen bedugva. - Megszakadt a vízellátás. 	<ul style="list-style-type: none"> - Indítsa újra az öblítési folyamatot (nyomja meg röviden a Szűrő gombot).
Az 1.+6. LED gyorsan villog (E404).	<ul style="list-style-type: none"> - Nincs kapcsolat a csaptelep és a SodaBase között. 	<ul style="list-style-type: none"> - Ellenőrizze az összekötő kábelt, és dugja be rendesen.
A csaptelep LED pirosan villog, a 2.+6. LED gyorsan villog (E405).	<ul style="list-style-type: none"> - A vízbetáplálás a melegvíz vezetékhez lett csatlakoztatva. 	<ul style="list-style-type: none"> - Csatlakoztassa a vízbetáplálást a hidegvíz vezetékhez.
A csaptelep LED pirosan villog, a 3.+6. LED gyorsan villog (E412).	<ul style="list-style-type: none"> - A belső víztartály feltöltése nem elég gyors. 	<ul style="list-style-type: none"> - Ellenőrizze, hogy nyitva van-e a vízbetáplálás. - Ellenőrizze, hogy be van-e helyezve a szűrő vagy a szerviztálca. - Állítsa alaphelyzetbe a SodaBase készüléket. - A külső nyomáscsökkentő túl magas értékre van beállítva [max. 0,4 MPa (4 bar)]. - Lehet, hogy az első üzembe helyezést hibásan végezték el.
A csaptelep LED pirosan villog, a 4.+6. LED gyorsan villog (E420).	<ul style="list-style-type: none"> - A belső víztartályt többször után kellett tölteni, holott nem történt vízkiadás. Feltehetőleg meghibásodott a kiadószелеp, vagy szivárgás keletkezett a kiadóvezetékben. 	<ul style="list-style-type: none"> - Ellenőrizze a tömlő dugaszcsatlakozásainak tömítettségét a készülék hátoldalán. - A csaptelep folyamatos csepegése a kiadószелеp meghibásodására utal. Válassza le a készüléket a vízről és az áramról, és értesítse a szervizt (lásd a 80. oldalon).
A csaptelep LED pirosan villog, a 5.+6. LED gyorsan villog (E413).	<ul style="list-style-type: none"> - Nem lehetett elérni az előírt hőmérsékletet a várt idő alatt. - Akadályozott a légbevezetés vagy a hőelvezetés. 	<ul style="list-style-type: none"> - Ellenőrizze, van-e légelvezető nyílás, az nincs-e akadályozva vagy lefedve, és szabadon van-e. - Ellenőrizze, hogy betartották-e a faltól való távolságot, és szabadok-e az oldalsó bemeneti levegő nyílások (lásd a 79. oldalon). - Ellenőrizze, hogy be van-e tartva a max. megengedett környezeti hőmérséklet. Az alsószelekrényben a hőmérséklet nem lehet 32 °C-nál magasabb, szükség esetén zárja le a konyhaszelekrény hátfalánál lévő légrést a lábazat felé (lásd a 77. oldalon). - Ellenőrizze, hogy meg lehet-e emelni az előírt hőmérsékletet. - Ellenőrizze, hogy a leadási mennyiség megfelel-e az előírásoknak.
A csaptelep LED pirosan villog, a 3.+7. LED gyorsan villog (E513).	<ul style="list-style-type: none"> - Nincs, ill. túl kis mértékű a hőmérséklet csökkenése az előírt idő alatt 	<ul style="list-style-type: none"> - Végezzen visszaállítást (hiba visszaállítása) (lásd a 75. oldalon). - Amennyiben a hiba továbbra is fennáll, válassza le a készüléket a vízről és az áramról, és értesítse a szervizt (lásd a 80. oldalon).
A csaptelep LED pirosan villog, a 1.+7. LED gyorsan villog (E502).	<ul style="list-style-type: none"> - Szivárgás van a készülékben. 	<ul style="list-style-type: none"> - Válassza le a készüléket a vízről és az áramról, és értesítse a szervizt (lásd a 80. oldalon).
A csaptelep LED pirosan villog, a 2.+7. LED gyorsan villog (E511).	<ul style="list-style-type: none"> - A hőmérséklet érzékelő mérési értéke nem elfogadható. 	<ul style="list-style-type: none"> - Végezzen visszaállítást (hiba visszaállítása) (lásd a 75. oldalon). - Amennyiben a hiba továbbra is fennáll, válassza le a készüléket a vízről és az áramról, és értesítse a szervizt (lásd a 80. oldalon).
A csaptelep LED pirosan villog, az 1.+8. LED gyorsan villog (E610).	<ul style="list-style-type: none"> - A tartály töltésszintmérésének üzemzavara. 	<ul style="list-style-type: none"> - Végezzen visszaállítást (hiba visszaállítása) (lásd a 75. oldalon). - Amennyiben a hiba továbbra is fennáll, válassza le a készüléket a vízről és az áramról, és értesítse a szervizt (lásd a 80. oldalon).
A csaptelep LED pirosan villog, a 2.+8. LED gyorsan villog (E611).	<ul style="list-style-type: none"> - A szivárgásérzékelő nem működőképes. 	<ul style="list-style-type: none"> - Végezzen visszaállítást (hiba visszaállítása) (lásd a 75. oldalon). - Amennyiben a hiba továbbra is fennáll, válassza le a készüléket a vízről és az áramról, és értesítse a szervizt (lásd a 80. oldalon).
A csaptelep LED pirosan villog, a 4.+7. LED gyorsan villog (E515).	<ul style="list-style-type: none"> - A hűtőegység túl hideg. 	<ul style="list-style-type: none"> - Válassza le a készüléket a vízről és az áramról, és várjon legalább 8 órát, majd próbálkozzon újra.
A csaptelep LED pirosan villog, a 3.+8. LED gyorsan villog (E612).	<ul style="list-style-type: none"> - Egy elektromos fogyasztó meghibásodott, vagy egy kábel megsérült. 	<ul style="list-style-type: none"> - Végezzen visszaállítást (hiba visszaállítása) (lásd a 75. oldalon). - Amennyiben a hiba továbbra is fennáll, válassza le a készüléket a vízről és az áramról, és értesítse a szervizt (lásd a 80. oldalon).
A csaptelep LED pirosan villog, a 4.+8. LED gyorsan villog (E613).	<ul style="list-style-type: none"> - Egy 24 V-os elektromos fogyasztó meghibásodott vagy egy kábel megsérült. 	<ul style="list-style-type: none"> - Végezzen visszaállítást (hiba visszaállítása) (lásd a 75. oldalon). - Amennyiben a hiba továbbra is fennáll, válassza le a készüléket a vízről és az áramról, és értesítse a szervizt (lásd a 80. oldalon).
A csaptelep LED pirosan villog, a 5.+8. LED gyorsan villog (E614).	<ul style="list-style-type: none"> - A csaptelep elektronikája meghibásodott vagy egy kábel megsérült. 	<ul style="list-style-type: none"> - Ellenőrizze a csaptelepkábel sérülését. - Végezzen visszaállítást (hiba visszaállítása) (lásd a 75. oldalon).
Az 1-5. LED egymás után kigyullad.	<ul style="list-style-type: none"> - Nincs hiba, hanem valamilyen folyamat fut. 	<ul style="list-style-type: none"> - Várjon, amíg a folyamat befejeződik.



Lue tämä alkuperäinen käyttöohje ennen laitteen käyttöä. Toimi ohjeen mukaisesti ja säilytä se myöhempää käyttöä tai seuraavaa omistajaa varten.

Turvallisuus

Vaaratasot

VAARA

Tarkoittaa välittömästi uhkaavaa vaaraa, joka johtaa vakaviin ruumiinvammoihin tai kuolemaan.

VAROITUS

Tarkoittaa mahdollisesti vaarallista tilannetta, joka voi johtaa vakaviin ruumiinvammoihin tai kuolemaan.

VARO

Tarkoittaa mahdollisesti vaarallista tilannetta, joka voi johtaa lieviin vammoihin.

HUOMIO

Tarkoittaa mahdollisesti vaarallista tilannetta, joka voi johtaa aineellisiin vahinkoihin.

Turvallisuusohjeet

SÄHKÖISKUN VAARA

- Ennen kuin teet töitä laitteella, vedä aina ensin verkkopistoke irti.
- Pistorasian on varmistettava vikavirtakytkimellä, jonka mitoitusvikavirta on 30 mA.

RÄJÄHDYSVAARA!

- Älä altista kaasupulloa suoralle auringonsäteilylle / liialliselle lämpenemiselle.

VAARA

Mahdollisesti halkeavat CO₂-kaasusäiliöt aiheuttavat hengenvaaran.

- Aseta painekaasusäiliö pystysuoraan ja kiinnitä.
- Älä koskaan liitä painekaasusäiliötä ilman paineenalenninta ja turvaventtiiliä. Turvaventtiilillä varustetun paineenalennimen on oltava hyväksytty laitetypille.
- Pystytystilan ilmanvaihdon on oltava riittävä tai on asennettava sopiva kaasuvaihto. Maakohtaisia lakisäätöisiä määräyksiä koskien tilan vähimmäiskokoa, varoittimia ja ilmastointia painekaasusäiliöiden tyhjennyksen aikana on noudatettava.
- Vapautunut hiilidioksidi aiheuttaa tukehtumisvaaran. Älä liitä nousuputkella varustettua CO₂-pulloa. Nousuputkipullot on varustettu esim. punaisella varoitustarralla.
- Taudinaiheuttajat muodostavat terveysvaaran.
- Suodatinkiertojen noudattamatta jättäminen aiheuttaa terveysvaaran.
- Epäasianmukaisesti korjattu laite aiheuttaa terveysvaaran.
- Ensimmäisen asennuksen ja mahdollisten korjausten yhteydessä, joihin liittyy lisävarusteiden vaihto, on varmistettava, että käytetään vain ohessa olevia osia (liitossarja, tiivistet, CO₂-paineensäädin). Nämä osat ovat sellaisia rakennusosia, jotka Hansgrohe on hyväksynyt asennettavaksi. Rakennusosat on hyväksytty ja sertifioitu, jotta ne vastaavat Hansgrohen laatustandardien sertifioinnin korkeita laatuvaatimuksia. Muita rakennusosia ei saa käyttää.

VAROITUS

- Noudata suodatinpatruunoita vaihdettaessa erityistä hygieniaa ja puhtautta.
- Älä kosketa vedenantoa sormilla tai puhdista puhdistusliinalla. Mikäli tarpeellista kastele steriili liina tavallisella myynnissä olevalla desinfiointiaineella ja pyyhi sillä.
- Kuivapesu on suoritettava vähintään 6 kuukauden välein.
- Jos vesilaitos on antanut varoituksen juomaveden mikrobiologisesta saastumisesta, ei laitetta saa käyttää ennen kuin varoitus on peruttu. Sen jälkeen on ehdottomasti suoritettava vähintään kerran kemiallinen puhdistus. Epäselvässä tilanteessa on otettava yhteyttä Hansgrohen huoltoon.
- Varmista, että laitteen pystyttämiseen jälkeen letkut tai johdot eivät ole irronneet.
- Laitetta pystytettäessä on varmistettava, että verkkoliittymän johto ei ole puristuksissa tai vaurioitunut.
- Älä sijoita siirrettäviä moninapapistorasioita tai verkkolaitteita laitteiden takapuolelle.
- Laitteen saa asentaa/korjata vain koulutettu ammattilaishenkilöstö.
- Älä tee muutoksia laitteessa.

- Vaihda suodatin vähintään suositellun käyttöajan jälkeen, joka on annettu suodatimen etiketissä. Käytä steriilejä kertakäyttökärsineitä, kun vaihdat suodatinpatruunoita.
- Älä nauti juomavettä, jonka haju tai ulkonäkö ovat poikkeavia. Suorita kemiallinen puhdistus ja vaihda suodatin.
- Käytä ainoastaan hansgrohen alkuperäisiä osia tai hansgrohen suosittelemia osia.

VARO

- Ota huomioon laitteen paino kuljetuksessa.
- Jos laite on ollut käyttämättömänä yli neljä päivää, suosittelemme laskemaan kutakin vesilajia yhden litran verran.
- Hiilidioksidipitoista vettä saa täyttää vain painevakaisiin pulloihin (10 baaria).

HUOMIO

- Älä aseta laitetta kumolle, varastoi tai kuljeta sitä kumolla. Epäselvässä tilanteessa on odotettava laitteen pystyttämisen jälkeen 24 tuntia ennen sen käyttöönottoa. Noudattamatta jättäminen voi vaurioittaa laitteen jäähdytysyksikköä.
- Lähetä laite vain pystyasennossa alkuperäispakkauksessa ja kuormalavalla.
- Porausmallinnetta on käytettävä, jotta tarpeellinen vähimmäisetäisyys seiniin on taattu.
- Asennuspaikalla on oltava tasainen alusta laitteen pystyttämistä varten.
- Sähkökytkennän ja veden tulopaineen on vastattava tyyppikilven arvoja (katso sivu 78).
- Verkkoliittimeen, pistorasiaan ja kulmaventtiiliin on oltava myös asennuksen jälkeen esteetön pääsy.
- Älä sulje mitään ilmanvaihtoaukkoja.
- Alakaapissa lämpötila ei saa olla yli 32 °C, sulje keittiökaapin takaseinässä oleva, kiittäosakkeleihin johtava ilmarako tarvittaessa. (Katso sivu 77)

Ympäristönsuojelu

Pakkausmateriaalit ovat kierrätettäviä. Älä heitä pakkauksia talousjätteeseen, vaan toimita ne kierrätettäviksi.



Vanhoissa laitteissa on arvokkaita kierrätettäviä materiaaleja, jotka tulisi ohjata hyötykäyttöön. Patterit, öljy ja muut aineet eivät saa päästä ympäristöön. Toimita siksi vanhat laitteet hävitettäväksi asianmukaisissa keräysjärjestelmissä.

Sähkö- ja elektronisissa laitteissa on usein rakennusosia, jotka muodostavat väärin käsiteltyinä tai väärällä tavoin hävitettynä potentiaalisen vaaran terveydelle ja ympäristölle. Nämä rakennusosat ovat kuitenkin välttämättömiä, jotta laite toimii asianmukaisesti. Tällä symbolilla merkityt laitteita ei saa hävittää talousjätteessä. Laite sisältää jäähdytysainetta R-290.

Yleisohjeet

- Ainoastaan julkisen vesilaitoksen juomavettä saa käyttää, jotta juotavaksi annettavan veden laatu voidaan taata. Laadun on tällöin vastattava vähintään Maailman terveysjärjestön (WHO) ohjetta.
- Mikäli laitteen asentaminen vaatii juomavesiverkkoon tehtävää toimenpidettä, tekee sen koulutettu ammattilaishenkilöstö, jolla on paikallisten voimassa olevien lakien ja määräysten mukainen hyväksyntä. Tarvittaessa asiakas huolehtii näiden töiden toimeksiannoista.
- Muovipintoja ei saa puhdistaa aggressiivisilla tai hankaavilla puhdistusaineilla.
- Käyttöikänsä loppupuolella tai loppuun käytetystä suodattimesta ilmoitetaan hana-LEDillä sekä laitteen valosignaaliilla. Kun kapasiteetti on päättymässä, sykkii suodatimen painike hitaasti. Kun suodatin on käytetty loppuun, painike vilkku nopeasti.
- Kun laite on käyttämättä yli 28 päivää, on laite puhdistettava kemiallisesti ja suodatin on vaihdettava.

Määräystenmukainen käyttö

- Laite on suunniteltu käytettäväksi yksityisissä kotitalouksissa ja puolijulkisilla alueilla (toimistot, kahvihuoneet, näyttelytilat, hotellit, kylpylä-alueet jne.).
- Laitetta käytetään jäähdytetyn ja elintarvikelaatua olevaan vedenantoon itsepalvelukäytössä. Laitteen voi varustaa erilaisilla suodattimilla.
- Tätä laitetta voivat käyttää vähintään 8-vuotiaat lapset ja sen lisäksi valvotusti henkilöt, joiden fyysiset, aistimukselliset tai henkiset kyvyt ovat alentuneet tai joilta puuttuu kokemusta ja tietoa; tai kun heitä on ohjeistettu laitteen turvalliseen käyttöön ja he ymmärtävät käytöstä aiheutuvat vaarat.
- Laite on sijoitettava jäätymättömään tilaan.
- Laitetta ei saa käyttää ulkona eikä sitä saa asettaa ulos.

- Lapset eivät saa suorittaa puhdistusta ja käyttäjän tekemää huoltoa.
- Lapset eivät saa leikkiä laitteella.
- Hanoja ei saa puhdistaa korkeapaine- tai höyrpesurilla.

hansgrohe home -sovellus ja internetyhteys

WLANilla internetiin yhdistetty Hansgrohe Aqitura M91 voidaan yhdistää hansgrohe home -sovellukseen ja konfiguroida. Sovellus lähettää haluttaessa ilmoituksia push-viestien muodossa.

Tähän tarvitaan WLAN-reiitin ja internetyhteys (2,4 GHz, IEEE 802.11b/g/n).

Sovelluksen asentaminen:

Mikäli sovellusta tai laitteen laiteohjelmistoa on päivitettävä, on älypuhelimien oltava Hansgrohe Aqitura M91 -hahan välittömässä läheisyydessä. Näin voidaan valvoa ja korjata toiminnon mahdollisesti aiheuttamia keskeytyksiä.

Käyttöolosuhteet

Häiriöiden lähteet

Lähetin/vastaanottoyksikkö toimii ISM-taajuuskaistalla (2,4 GHz). Vältä asennusta sellaisten laitteiden läheisyyteen, joilla on sama kanavakuormitus (esim. WLAN-laitteet, HF-komponentit jne. [ota valmistajan dokumentaatio huomioon]).

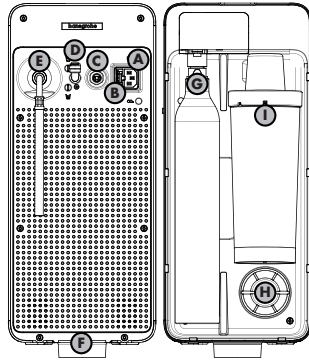
Haitat/esteet

Radiovastaanotto voi häiriintyä tai keskeytyä, mikäli käytetään epäsuotuisissa ympäristöolosuhteissa, teräsbetoniseinäisissä, teräs- ja rautarunkoisissa rakennuksissa/tiloissa ja metallisten esteiden lähellä (esim. huonekalut). Tarvittaessa on liitettävä WLAN-toistin pääreitittimeen radiosignaalin kantaman kasvattamiseksi. Laitekuvaus

- Laitteessa on yläosalla näyttö ja erilaisia painikkeita. Painikkeita tarvitaan konfigurointiin ja ne antavat tilailmoituksia, esim. kun patruunan vaihto on tarpeellista.
- Laitteessa on paikka suodattimelle ja CO₂-patruunalle.

Liitännät

- A** Sähkökytkentä
- B** Sulake (4 ampeeria pika)
- C** Hanaliitäntä ohjaus/elektronikka
- D** Hanaliitäntä vesi
- E** Syöttöletku
- F** Ilmanpoisto
- G** CO₂-liitäntä
- H** Puhdistuskuppi
- I** Suodatin – suodatinsiitäntä



Toiminta

Vesi virtaa vedentulosta ensin suodattimen läpi (suodattimen kuvaus löytyy kulutusmateriaaleista). Sen jälkeen vesi virtaa jäähdytysmoduulin läpi ja valitusta vesilajista riippuen CO₂-sekoittimen läpi tai suoraan vedenantoon.

Kun halutaan hiilidioksidipitoista vettä, sekoitetaan veteen lisäksi hiilidioksidia.

Koko vesijärjestelmä on puhdistettava säännöllisin väliajoin kemiallisesti.

Symbolien selitykset

- Ei juomavettä
- Varoitus helposti syttyvistä aineista
- Älä käytä etikkahappopitoista silikonilla!
- Alakaapissa lämpötila ei saa olla yli 32 °C, sulje keittiökaapin takaseinässä oleva, keittiösokkeliin johtava ilmarako tarvittaessa. (Katso sivu 77)

Asennus (katso sivu 70)

Asennusohjeet

- Tuote on tutkittava ennen asennusta kuljetusvaurioiden varalta. Asennuksen jälkeen ilmenneitä kuljetus- tai pintavaurioita ei hyväksytä.
- Johdot ja hanat on asennettava, huuhdeltava ja tarkastettava voimassa olevien standardien mukaisesti.
- Kunkin maan voimassa olevia asennusnormeja on noudatettava.
- Jotta taataan riittävä ilmansyöttö ja lämpimän ilman poistokanava, tarvitaan poistoilman aukko. Poistoilman aukon vähimmäispoikkipinta on 200 cm².
- Ainoastaan elintarvikkeille tarkoitettuja 425 g tai 2 kg painoisia CO₂-säiliöitä saa käyttää.
- Pidennysosaa (76816000) käytettäessä anto-olosuhteet muuttuvat. Järjestelmässä on mm. kivennäisveden annossa maks. 2,7 sekunnin

jälkikäyntiaika. Tämä riippuu liitinletkun pituudesta. Asetus tapahtuu hansgrohe home -sovelluksen kautta.

Ensimmäinen käyttöönotto (katso sivu 70)

- Jotta taataan laitteen hygieenisesti moitteeton kunto, on vettä johtavat komponentit täytetty tehtaalla tyypellä. Ennen kuin laitteen saa huuhdella vedellä, on huuhdeltava ensin CO₂-sekoitussäiliön tyypitäyttö. Tämä tapahtuu CO₂-kaasulla.
- Ensimmäisen käyttöönoton jälkeen on asetettava oikea suodatin. (Katso sivu 74 / kuva 6)
- SodaBasen liitäntäletku on asetettava vasteeseen saakka.
- Ennen käyttöönottoa koko järjestelmän tiiviys on tarkistettava.



Käyttö (katso sivu 75)

hansgrohe home -sovelluksen asentaminen on välttämätöntä, jotta koko toimintalaajuus olisi käytössä.

Jäljellä olevan suodattimen käyttöajan näyttö. Kun täyttöasteen näyttö palautetaan alkutilaan, on oletuksena, että uusi suodatin on asetettu.

Veden lämpötilan asettaminen.

CO₂-pullon täyttöasteen näyttö.

Reset (vian nollaus). Pidä painikkeita 6 + 8 samanaikaisesti painettuina noin 3 sekunnin ajan esiintyneen vian korjaamisen jälkeen.

Patruunan säätö 425 g / 2 kg.

Palauta laite tehdasasetuksiin. Tällöin kaikki käyttäjäasetukset katoavat.



Kemiallinen puhdistus (katso sivu 76)

- Sulje 2 kg:n pullon yhteydessä sulkuhana ensin ja suorita sitten muut vaiheet.
- Kemiallisen puhdistuksen jälkeen puhdistustablettien jämät puhdistuskupissa voidaan hävittää sekajätteenä.
- #76817000-puhdistustabletit eivät kuulu toimitukseen.



CO₂-pullon/-sylinterin vaihto (katso sivu 73)

- Täysin tyhjän CO₂-pullon tunnistaa mineraaliveden hiilihappopitoisuuden alenemisestä. Lisäksi hana-LED sekä laitteen valosignaali ilmoittavat käyttöikänsä loppupuolella olevasta tai loppuun käytetystä CO₂-pullosta. Kun kapasiteetti on päättymässä, sykkii CO₂-painike hitaasti. Kun CO₂-pullo on käytetty loppuun, painike vilkkuu nopeasti.
- 425 g:n CO₂-patruunoita (ruuvattava versio, ei "quick connect") saa kemikaalikaupasta, elektroniikkaliikkeistä ja supermarketista.
- Vaihtoehtoisesti voidaan liittää 2 kg CO₂-pullo (katso sivu 75)
- Ulkoisen 2 kg CO₂-pullon asentamiseen vaaditaan lisäksi lisävarustesarja #76819000. Säädä ulkoinen paineenalennin paineeseen 0,4 MPA (4 bar).



Suodattimen vaihto (katso sivu 73)



Suodatintyyppin vaihto (katso sivu 74)



Mitat (katso sivu 79)



Huolto-osat (katso sivu 78)



Erikoisvaruste (ei kuulu toimituksen laajuuteen) (katso sivu 79)

- #76814000 suodatin aktiivihieillä
- #76815000 suodatin aktiivihieillä ja ionivaihtimella
- #76827000 suodatin aktiivihieillä ja ionivaihtimella Pro
- #76829000 suodatin aktiivihieillä ja mineralisoinnilla (Life)
- #76830000 suodatin aktiivihieillä ja mineralisoinnilla (Sport)
- #76817000 puhdistustabletit
- #76819000 F24 laajennussarja 2 kg CO₂-pullolle
- #76816000 F25 pidennysosaa 5 m hanalle

**Huoltosuunnitelma**

Asianmukainen huolto on tarpeellista, jotta jatkuva häiriötön ja hygieeninen toiminta taataan.

- Päivittäin: laske 0,5 litraa kylmää vettä.
- Kuukausittain: puhdista vedenanto desinfioivalla puhdistusaineella.
- Puolivuositain (tarvittaessa aikaisemmin): suorita kemiallinen puhdistus ja vaihda suodatin.
- 4 vuoden kuluttua: vaihda CO₂-paineenalentimen tiiviste.
- 7 vuoden kuluttua: vaihda CO₂-paineenlennin.

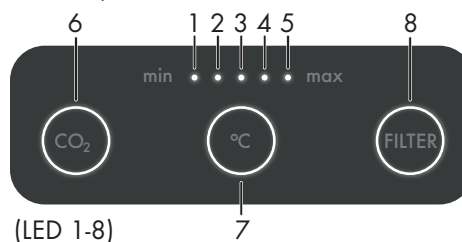
Tekniset tiedot / WLAN (katso sivu 78)

Laite:	SodaBase
Rakenne:	WLAN
Taajuusalue:	2412-2472 MHz
Lähetysteho:	maks. 25 mW (14 dBm)
Jäähdytetyn/kuplaveden ottomäärä:	2 l / min
Jäähdytyskapasiteetti:	7 l / h
Suodatetun veden lämpötila:	4-12 °C
Paino:	20 kg
Suojaluokka:	I
Tehonotto (jäähdytysvaihe):	180 W
Tehonotto (vedenjakelu):	240 W
Tehonotto (lepovaihe):	3 W
Äänenvoimakkuus lpA:	38 dB(A)
Vesiliitäntä:	kylmävesi
Tyypikilven sijainti / tekniset tiedot:	(Katso sivu 78)

Täten Hansgrohe SE vakuuttaa, että radiolaitetyyppi SodaBase on yhdenmukainen 2014/53/EU-direktiivin vaatimusten kanssa. EU-vaatimustenmukaisuusvakuutus löytyy kokonaisuudessaan internetistä osoitteesta: pro.hansgrohe.com

Vianetsintätaulukko

- Hanassa palava punainen LED tarkoittaa vikatilaa. Tarkista tässä tapauksessa vikakoodi laitteessa ja noudata vianetsintätaulukon tai hansgrohe home -sovelluksen ohjeita.
- Hanassa palava punainen LED tarkoittaa käynnissä olevaa puhdistusta.
- Hanassa palava keltainen LED tarkoittaa toimintailmoitusta. Näitä ovat puhdistus, huuhtelu, vedenanto, annosteltu vedenanto jne.
- **Reset** (virheen nollaus); Pidä painikkeita 6 + 8 samanaikaisesti painettuina noin 3 sekunnin ajan ilmaiseen vian korjaamisen jälkeen. Mikäli vika säilyy edelleen, irrota laite vedestä ja sähkövirrasta ja ota yhteyttä huoltoon (katso sivu 80).



Häiriö	Syy	Ohje
Vähän vettä	- Lianerottimen sihdit likaantuneet - Vesisuihkun muotoilija likaantunut	- Lianerottimen sihtien puhdistus T-kappaleessa - Puhdista vesisuihkun muotoilija
CO ₂ puuttuu vedestä	- CO ₂ -patruuna/-pullo on tyhjä - CO ₂ -paine on asetettu liian alhaiseksi (2 kg:n pullo)	- Vaihda CO ₂ -patruuna/-pullo. - Korota CO ₂ -painetta arvoon 0,4 MPa (4 bar) (vain ulkoisen pullon kanssa)
Huuhtelun tai puhdistuksen jälkeen CO ₂ puuttuu vedestä.	- CO ₂ -patruuna poistettiin huuhtelun tai puhdistuksen aikana.	- Laske kemiallisen puhdistuksen jälkeen 1 litra mineraalivettä ja hävitä se
Laite ei toimi / mikään LED ei pala tai vilku.	- Jännitteensyötön häiriö - Sulake palanut	- Liitä verkkoliitin pistorasiaan - Tarkista laitteen takana oleva pistoke - Irrota verkkoliitin ja vaihda sulake uuteen samanarvoiseen sulakkeeseen.
Hana-LED palaa valkoisena, LED 1 palaa, LED 6 sykkii hitaasti (E304)	- CO ₂ -patruunan/-pullon taso on matala	- Hanki uusi CO ₂ -patruuna/-pullo tai aseta käyttöä varten
Hana-LED palaa valkoisena, LED 1 ja 6 sykkivät nopeasti (E303)	- CO ₂ -patruuna/-pullo on tyhjä	- Vaihda CO ₂ -patruuna/-pullo
CO ₂ -patruuna/-pullo on tyhjä, vaikka laitteen täyttötaso ei ilmaise tyhjää	- Täysin täytettyä CO ₂ -sylinteriä/-pulloa ei ole asetettu tai täyttötasoa ei ole palautettu välittömästi vaihdon yhteydessä - CO ₂ -paineenalentimen tiiviste on viallinen	- Aseta uusi CO ₂ -sylinteri/-pullo ja palauta SodaBasen täyttötaso - Vaihda paineenalentimen tiiviste
Hana-LED palaa valkoisena, LED 1 ja 8 sykkivät hitaasti (E302)	- Suodattimen käyttöikä on pian loppu	- Hanki uusi suodatin valmiiksi
Hana-LED palaa valkoisena, LED 1 ja 8 sykkivät nopeasti (E301)	- Suodattimen käyttöikä on ylitetty	- Vaihda suodatin
Hana-LED sykkii valkoisena, LED 1-5 sykkivät samanaikaisesti (E307)	- Kemiallinen puhdistus on tarpeellinen 6 kuukauden kierrosta tai pitkästä käyttämättömyydestä johtuen	- Suorita kemiallinen puhdistus
Häiriö kemiallisen puhdistuksen aikana: Hana-LED vilkkuu punaisena, LED 1-5 ja 8 vilkkuvat nopeasti (E408)	- Sähkökatkos. Sähkönsyötön häiriö. - Verkkojohdon liitäntä ei ole liitetty oikein. - Vedensyöttö keskeytynyt	- Kemiallinen puhdistus keskeytettiin. Käynnistä kemiallinen puhdistus uudestaan
Häiriö huuhtelun aikana kemiallisen puhdistuksen jälkeen: Hana-LED vilkkuu punaisena, LED 1-3 ja 8 vilkkuvat nopeasti (E409)	- Sähkökatkos, sähkönsyötön häiriö - Liitäntäjohtoa ei ole liitetty oikein - Vedensyöttö keskeytynyt	- Käynnistä huuhtelutoimenpide uudestaan (paina suodattimen painiketta lyhyesti)
LED 1+6 vilkkuvat nopeasti (E404)	- Hanan ja SodaBasen välillä ei ole yhteyttä	- Tarkista liitäntäkaapeli ja liitä se oikein
Hana-LED vilkkuu punaisena, LED 2+6 vilkkuvat nopeasti (E405)	- Vedensyöttö on liitetty lämpimän veden johtoon	- Liitä veden syöttö kylmän veden johtoon
Hana-LED vilkkuu punaisena, LED 3+6 vilkkuvat nopeasti (E412)	- Sisäistä vesisäiliötä ei täytetty tarpeeksi nopeasti	- Tarkista, onko vedensyöttö avattu - Tarkista, onko suodatin tai puhdistuskuppi asetettu paikoilleen - Resetoi SodaBase - Ulkoinen paineenlennin on asetettu liian korkeaksi [maks. 0,4 MPa (4 bar)] - Ensimmäinen käyttöönotto on mahdollisesti suoritettu väärin



Häiriö	Syy	Ohje
Hana-LED vilkkuu punaisena, LED 4+6 vilkkuvat nopeasti (E420)	- Sisäinen vesisäiliö on täytynyt täyttää useita kertoja, vaikka vedenjakelua ei ole tapahtunut. Mahdollisesti jakeluventtiili viallinen tai vuoto jakeluhaarassa	- Tarkasta letkun pistoliitäntöjen tiiviys laitteen taustapuolella - Hanan jatkuva tippuminen on merkki viallisesta jakeluventtiilistä. Irrota laite vedestä ja sähkövirrasta ja ota yhteyttä huoltoon (katso sivu 80)
Hana-LED vilkkuu punaisena, LED 5+6 vilkkuvat nopeasti (E413)	- Tavoitelämpötilaa ei saavutettu oletetussa ajassa - Syöttöilma tai hukkalämpö heikentyneet	- Tarkista, ovatko poistoilma-aukot käytettävissä, tukittu tai peitetty ja ovatko ne vapaita - Tarkista, onko seinien etäisyyksiä noudatettu ja ovatko sivuilla olevat tuloilma-aukot vapaita (katso sivu 79) - Tarkista, onko ympäristön maks. sallittuja lämpötiloja noudatettu. Alakaapissa lämpötila ei saa olla yli 32 °C, sulje keittiökaapin takaseinässä oleva, keittiösokkeliin johtava ilmarako tarvittaessa (katso sivu 77) - Tarkista, voiko pitolämpötilaa nostaa - Tarkista, vastaako jakelumäärä asetustietoja
Hana-LED vilkkuu punaisena, LED 3+7 vilkkuvat nopeasti (E513)	- Lämpötilan alennusta ei saavutettu asetetussa ajassa tai se on liian vähäinen	- Suorita reset (vian nollaus) (katso sivu 75). - Mikäli vika säilyy edelleen, irrota laite vedestä ja sähkövirrasta ja ota yhteyttä huoltoon (katso sivu 80)
Hana-LED vilkkuu punaisena, LED 1+7 vilkkuvat nopeasti (E502)	- Laitteessa on tunnistettu vuoto	- Irrota laite vedestä ja sähkövirrasta ja ota yhteyttä huoltoon (katso sivu 80)
Hana-LED vilkkuu punaisena, LED 2+7 vilkkuvat nopeasti (E511)	- Lämpötila-anturin mittausarvo ei ole mahdollinen	- Suorita reset (vian nollaus) (katso sivu 75) - Mikäli vika säilyy edelleen, irrota laite vedestä ja sähkövirrasta ja ota yhteyttä huoltoon (katso sivu 80)
Hana-LED vilkkuu punaisena, LED 1+8 vilkkuvat nopeasti (E610)	- Säiliön täyttöasteen mittaushäiriö	- Suorita reset (vian nollaus) (katso sivu 75) - Mikäli vika säilyy edelleen, irrota laite vedestä ja sähkövirrasta ja ota yhteyttä huoltoon (katso sivu 80)
Hana-LED vilkkuu punaisena, LED 2+8 vilkkuvat nopeasti (E611)	- Vuotoanturi ei ole toimintavalmis	- Suorita reset (vian nollaus) (katso sivu 75) - Mikäli vika säilyy edelleen, irrota laite vedestä ja sähkövirrasta ja ota yhteyttä huoltoon (katso sivu 80)
Hana-LED vilkkuu punaisena, LED 4+7 vilkkuvat nopeasti (E515)	- Jäähdytysyksikkö on liian kylmä	- Irrota laite vedestä ja sähkövirrasta, odota vähintään 8 tuntia, yritä sitten uudestaan
Hana-LED vilkkuu punaisena, LED 3+8 vilkkuvat nopeasti (E612)	- Sähköinen laite on viallinen tai kaapeli on vaurioitunut.	- Suorita reset (vian nollaus) (katso sivu 75) - Mikäli vika säilyy edelleen, irrota laite vedestä ja sähkövirrasta ja ota yhteyttä huoltoon (katso sivu 80)
Hana-LED vilkkuu punaisena, LED 4+8 vilkkuvat nopeasti (E613)	- Sähköinen 24 V:n laite on viallinen tai kaapeli on vaurioitunut	- Suorita reset (vian nollaus) (katso sivu 75) - Mikäli vika säilyy edelleen, irrota laite vedestä ja sähkövirrasta ja ota yhteyttä huoltoon (katso sivu 80)
Hana-LED vilkkuu punaisena, LED 5+8 vilkkuvat nopeasti (E614)	- Hanan elektroniikka on viallinen tai kaapeli on vaurioitunut	- Tarkasta hanan kaapeli vaurioiden varalta - Suorita reset (vian nollaus) (katso sivu 75)
LEDit 1–5 syttyvät peräkkäin	- Ei vikaa, prosessi on käynnissä	- Odota, kunnes prosessi on päättynyt



Läs originalbruksanvisningen innan du använder apparaten första gången. Följ instruktionerna och spara bruksanvisningen för senare användning eller nästa ägare.

Säkerhet

Riskenivåer

FARA

Hänvisar till en omedelbart hotande fara som leder till svåra kroppsskador eller döden.

VARNING

Hänvisar till en möjligtvis farlig situation som kan leda till svåra kroppsskador eller döden.

FÖRSIKTIGHET

Hänvisar till en möjligtvis farlig situation som kan leda till lätta kroppsskador.

OBS!

Hänvisar till en möjligtvis farlig situation som kan leda till saksador.

Säkerhetsanvisningar

RISK FÖR ELSTÖTAR

⚠ Dra alltid ut elkontakten innan du börjar arbeta med apparaten.

⚠ Uttaget måste vara säkrat med en jordfelsbrytare med 30 mA märkfelström.

EXPLOSIONSFARA!

⚠ Utsätt inte gaspatronen för direkt solljus/hög värme.

FARA

Livs fara på grund av att CO₂-gaspatronen kan explodera.

⚠ Ställ upp och fäst tryckgasbehållaren lodrätt.

⚠ Anslut inte tryckgasbehållaren utan en tryckregulator och en säkerhetsventil.

Säkerhetsventilens tryckregulator måste vara godkänd för apparattypen.

⚠ Ventilera uppställningsutrymmet tillräckligt och installera en lämplig gasvarnare. Användarlandets lagstadgade bestämmelser avseende minsta föreskrivna utrymme, varningssystem och ventilation vid tömning av tryckgasbehållare måste följas.

⚠ Kvävningsrisk på grund av läckande koldioxid.

Anslut inte en CO₂-patron vid stigröret. Stigrörsflaskorna kan vara markerade med en röd varningsdekal.

⚠ Hälsofara genom inträngande bakterier.

⚠ Hälsofara om filtrens bytesintervall inte följs.

⚠ Hälsofara genom en felaktigt reparerad apparat.

Säkerställ att endast medföljande delar (anslutningskit, tätningar, CO₂-tryckregulator) används vid den första installationen och vid eventuella reparationer som innebär att tillbehör delar byts. Dessa delar är komponenter som har godkänts för montering av Hansgrohe. Komponenterna har testats och certifierats för att motsvara höga kvalitetskrav på certifieringen i enlighet med Hansgrohe-kvalitetsstandarder. Andra komponenter får inte användas.

VARNING

- Var mycket noga med hygien och renlighet när du byter filterinsatser.
- Vidrör inte vattenutmatningen med fingrarna eller rengör med rengöringsduk. Doppa vid behov en steril duk i vanligt desinfektionsmedel och torka av med den.
- En kemisk rengöring måste utföras minst var 6:e månad.
- Om din vattenleverantör har utfärdat en varning avseende mikrobiologisk förorening ska du inte använda apparaten innan varningen har återkallats. Sedan måste absolut minst 1 kemisk rengöring utföras. Kontakta Hansgrohes service om du är osäker.
- Försäkra dig om att slangar eller ledningar inte har lossnat när du har ställt upp apparaten.
- När du ställer upp apparaten måste du se till att nätanlutningssladden inte kläms eller skadas.
- Ställ inte flyttbara grenuttag eller nätdelar vid apparatens baksida.
- Apparaten måste installeras/repareras av utbildad fackpersonal.
- Apparaten får inte ändras.
- Filtret måste bytas senast efter den rekommenderade livslängden som står angiven på filteretiketten. Använd sterila engångshandskar när du byter filterinsatser.

• Drink inte vatten som luktar konstigt eller ser konstigt ut. Utför en kemisk rengöring eller byt filtret.

• Använd endast originaldelar från hansgrohe eller delar som hansgrohe rekommenderar.

FÖRSIKTIGHET

• Beakta apparatens vikt vid transport.

• Om apparaten inte används under mer än 4 dagar rekommenderar vi att du håller ut 1 liter av varje vattentyp.

• Vatten med kolsyra får bara fyllas på i tryckstabla flaskor (10 bar).

OBS!

• Apparaten får inte transporteras eller förvaras liggande. Vänta 24 timmar efter att apparaten har ställts upp innan du börjar använda den om du inte är säker. Apparatens kylenhet kan skadas om detta inte beaktas.

• Enheten får endast fraktas stående i originalförpackningen på en pall.

• Borrmallen måste användas för att kunna garantera det minsta erforderliga avståndet till väggarna.

• Det måste finnas en jämn yta att ställa upp apparaten på.

• Strömanslutningen och vattnets ingångstryck måste motsvara typskyltens värden (se sidan 78).

• Elkontakt, uttag och hörnventil måste vara fritt tillgängliga även efter installationen.

• Stäng inte några ventilationsöppningar.

• Temperaturen i bänkskåpet får inte överstiga 32 °C. Förslut vid behov luftspalten mellan kökslisten och köksskåpets bakvägg. (Se sidan 77)

Miljöskydd

Förpackningsmaterialet är återvinningsbart. Kasta inte förpackningarna i hushållssoporna, utan återvinn dessa.



Gamla apparater innehåller värdefulla återvinningsbara material som bör återvinnas. Batterier, oljor och liknande ämnen får inte hamna i naturen. Lämna därför in gamla apparater till återvinningsstationer.

Elektrisk och elektronisk utrustning innehåller ofta komponenter som kan utgöra en potentiell fara för människors hälsa och miljön om de hanteras eller skrotas felaktigt. Dessa komponenter krävs dock för att apparaten ska fungera. Apparater som är märkta med denna symbol får inte kastas i hushållssoporna.

Apparaten innehåller kylmedlet R-290.

Allmänna anvisningar

• För att garantera det avtappade vattnets kvalitet ska du alltid använda dricksvatten från en allmän vattenleverantör. Kvaliteten måste minst motsvara Världshälsoorganisationens (WHO) riktlinjer.

• Om apparatens installation kräver ingrepp i dricksvattennätet måste detta utföras av utbildad fackpersonal som har behörighet enligt lokalt gällande lagar och föreskrifter. Dessa arbeten måste i förekommande fall beställas av kunden.

• Plastytor får inte rengöras med aggressivt eller slipande rengöringsmedel.

• Ett filter som håller på att bli mättat eller har förbrukats indikeras genom att blandarens lysdiod tänds och med en ljussignal på apparaten. Om kapaciteten börjar ta slut blinkar filter-knappen långsamt. När filtret är förbrukat blinkar knappen snabbt.

• Om apparaten inte har använts i över 28 dagar måste en kemisk rengöring göras och apparatens filter bytas.

Avsedd användning

• Apparaten är avsedd att användas i privata hushåll och halvoffentliga lokaler (kontor, personalkök, utställningar, hotell, spaavdelningar, etc.).

• Apparaten är avsedd att mata ut kylt vatten av livsmedelskvalitet för självbetjäning. Apparaten kan utrustas med olika filter.

• Apparaten kan användas av barn i åldern 8 år och uppåt, av personer med nedsatt fysisk, sensorisk eller mental förmåga och av personer som saknar erfarenhet av den om de står under uppsikt eller har blivit instruerade i apparatens säkra användning och förstår vilka faror som kan uppstå.

• Apparaten måste ställas upp i ett utrymme där minusgrader inte förekommer.

• Apparaten får inte användas eller ställas ner utomhus.

• Apparaten får inte rengöras och underhållas av barn.

• Barn får inte leka med apparaten.

• Blandarna får inte rengöras med en högtrycks- el. ångtvätt.

hansgrohe home-appen och anslutning till internet

En internetansluten hansgrohe Aqittura M91 kan läggas till och konfigureras i hansgrohe home-appen. Appen kan skicka meddelanden i form av pushnotiser. Du behöver en wifi-router med internetåtkomst (2,4 GHz, IEEE 802.11b/g/n).

Installera appen:

Om appen eller apparatens firmware behöver uppdateras måste smarttelefonen befinna sig direkt intill Hansgrohe Aqittura M91. Då kan eventuella funktionsstörningar kontrolleras och åtgärdas.

Driftförutsättningar

Störningens orsak

Sändar-/mottagarenheten arbetar i ISM-frekvensbandet (2,4 GHz). Installation nära apparater med samma kanalfrekvens (t.ex. wifi-enheter, HF-komponenter osv. [beakta tillverkarens dokumentation!]) måste undvikas.

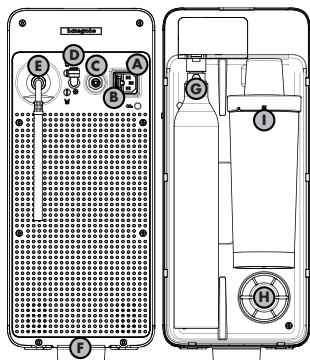
Hinder/barriärer

Radiomottagningen kan störas och avbrytas vid drift i olämpliga omgivningsförutsättningar, i byggnader/rum med stålbetongväggar, stål- och järnbalkar eller i närheten av hinder (t.ex. möbler) av metall. I förekommande fall måste en wifi-repeater anslutas till huvudroutern för att öka radiosignalens räckvidd. Apparatbeskrivning

- Apparaten har en display och olika knappar på ovsidan. Knapparna används till konfiguration och visar olika statusmeddelanden, t.ex. när en insats måste bytas ut.
- Apparaten har plats för ett filter och en CO₂-patron.

Anslutningar

- A** Elanslutning
- B** Säkring (4 ampere snabb)
- C** Blandaranslutning styrning/elektronik
- D** Blandaranslutning vatten
- E** Matningsslang
- F** Luftutsläpp
- G** CO₂-anslutning
- H** Servicefack
- I** Filter-filteranslutning



Funktion

Från vatteningången rinner vattnet först genom filtret (filterbeskrivning se förbrukningsmaterial). Sedan rinner vattnet genom kylmodulen och, beroende på vald vattentyp, genom Co₂-blandaren eller direkt till vattenutmatningen.

Om kolsyrat vatten önskas blandas dessutom koldioxid i vattnet.

Hela vattensystemet måste rengöras kemiskt med jämna mellanrum.

Symbolförklaring

- Inget dricksvatten
- Varning för brandfarliga ämnen
- Använd inte silikon som innehåller ättiksyra!
- Temperaturen i bänkskåpet får inte överstiga 32 °C. Förslut vid behov luftspalten mellan kökslisten och köksskåpets bakvägg. (Se sidan 77)

Montering (se sidan 70)

Monteringsanvisningar

- Kontrollera om produkten har skadats under transporten innan du monterar den. Efter utförd montering kan vi inte godta några transport- eller ytskador.
- Ledningarna och blandaren måste monteras, spolas och testas enligt gällande standarder.
- Användarlandets gällande installationsbestämmelser måste följas.
- Det behövs en avluftsöppning för att säkerställa en tillräcklig lufttillförsel och ett utlopp för varmluften. Minsta tvärsnittsytan för denna avluftsöppning är 200 cm².
- Endast 425 g och 2 kg Co₂-behållare som är avsedda för livsmedel får användas.
- Utmatningsförutsättningarna ändras om ett förlängningsset (76816000) används. Bland annat har systemet en efterkörningstid på 2,7 sekunder efter en kolsyreutmatning. Detta beror på anslutningsslangens längd. Inställningen sker med hansgrohe home-appen.

Första idrifttagning (se sida 70)

- För att säkerställa att apparaten är i ett perfekt hygieniskt skick har komponenter som leder vatten fyllts med kväve på fabriken.

Innan apparaten får spolas med vatten måste CO₂-blandarens kvävefyllning först spolas ut. Detta görs med CO₂-gas.

- Efter den första idrifttagningen måste rätt filter ställas in. (Se sidan 74/bild 6)
- Anslutningsslangen till SodaBase måste stickas in så långt det går.
- Kontrollera att hela systemet är tätt innan du tar apparaten i drift.



Användning (se sidan 75)

För att kunna använda alla funktioner måste Hansgrohe home-appen vara installerad.

- Filter** Visar återstående filtertid. Efter en återställning utgår nivåindikatorn ifrån att ett nytt filter har satts in.
- °C** Inställning av vattentemperatur.
- CO₂** Visar CO₂-flaskans fyllnivå.
- Reset** (återställer en störning). När en störning har åtgärdats trycker du samtidigt på knapp 6 + 8 i ca 3 sekunder.
- CO₂** Ställer in patronens storlek 425 g/2 kg.
- Återställer fabriksinställningarna. Detta innebär att alla användarinställningar förloras.



Kemisk rengöring (se sidan 76)

- Om du använder en 2 kg flaska stänger du först avspärrningskranen, sedan följer du övriga steg.
- Efter den kemiska rengöringen kan du kasta resterna av rengöringstabletterna som finns kvar i servicefacket bland brännbart avfall.
- Rengöringstabletterna #76817000 ingår inte i leveransen.



Byt CO₂-patron/cylinder (se sidan 73)

- Du märker att en CO₂-patron är helt tom genom att kolsyran i bubbelvatten avtar. Dessutom indikeras en CO₂-patron som är eller håller på att bli tom av att blandarens lysdiod och en ljussignal på apparaten tänds. När kapaciteten närmar sig slutet blinkar CO₂-knappen långsamt. När CO₂-patronen är tom blinkar knappen snabbt.
- 425 g CO₂-patroner (skruvversion, ingen snabbanslutning) kan köpas i livsmedelsbutiker och varuhus och liknande.
- Alternativt vid anslutning av en 2 kg CO₂-patron (se sidan 75)
- Om du vill byta till en 2 kg CO₂-patron behöver du ett extra tillbehörset #76819000. Ställ in den externa tryckregulatorn på 0,4 MPA (4 bar).



Byta filter (se sidan 73)



Byta filtertyp (se sidan 74)



Mått (se sidan 79)



Service delar (se sidan 78)



Specialtillbehör (ingår inte i leveransen) (se sidan 79)

- #76814000 Filter med aktivt kol
- #76815000 Filter med aktivt kol och jonbytare
- #76827000 Filter med aktivt kol och jonbytare Pro
- #76829000 Filter med aktivt kol och mineralisering (Life)
- #76830000 Filter med aktivt kol och mineralisering (Sport)
- #76817000 Rengöringstabletter
- #76819000 F24 påbyggnadsset till 2 kg CO₂-patron
- #76816000 F25 Förlängningsset 5 m för blandare

Underhållsschema

En störningsfri och hygieniskt drift kräver ett korrekt underhåll.

- Varje dag: Häll ut 0,5 liter kallvatten.
- Varje månad: Rengör vattenutloppet med desinficerande rengöringsmedel.
- Halvårsvis (tidigare vid behov): Utför kemisk rengöring och byt filter.
- Efter 4 år: Ersätt CO₂-tryckregulatorns tätning.
- Efter 7 år: Byt CO₂-tryckregulator.

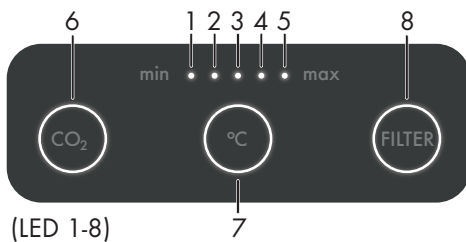
**Teknisk specifikation/wifi** (se sidan 78)

Apparat:	SodaBase
Utförande:	Wifi
Frekvensområde:	2 412–2 472 MHz
Sändningseffekt:	Max. 25 mW (14 dBm)
Avtappningsmängd kylt vatten/bubbelvatten:	2 l/min
Kylkapacitet:	7 l/tim
Temperatur filterat vatten:	4–12 °C
Vikt:	20 kg
Skyddsklass:	I
Effektförbrukning (kylfas):	180 W
Effektförbrukning (vattenutmatning):	240 W
Effektförbrukning (standby):	3 W
Buller LpA:	38 dB(A)
Vattenanslutning:	Kallvatten
Typskyltens placering/teknisk specifikation:	(se sidan 78)

Härmed förklarar Hansgrohe SE att radioapparatstypen SodaBase överensstämmer med direktiv 2014/53/EU. Du kan läsa hela EU-försäkran om överensstämmelse på vår webbplats, pro.hansgrohe.com

Felsökningstabell

- En röd, blinkande lysdiod på blandaren indikerar en störning. Kontrollera i så fall felkoden på apparaten och följ bruksanvisningens eller hansgrohe home-appens instruktioner.
- En lysdiod som lyser på blandaren med gult sken indikerar att rengöring pågår.
- En lysdiod som lyser på blandaren med vitt sken indikerar ett driftmeddelande. Dessa är rengöring, spolning, vattenutmatning, portionerad vattenutmatning osv.
- **Reset** (återställer en störning); När störningen har åtgärdats trycker du samtidigt på knapp 6 + 8 i ca 3 sekunder. Skilj apparaten från vatten- och elförsörjningen och kontakta service om felet kvarstår (se sidan 80).



Fel	Orsak	Åtgärd
Lite vatten	- Smutssilarna är smutsiga. - Strålförmaren är smutsig.	- Rengör smutssilen i T-röret. - Rengör strålförmaren.
Inget CO ₂ i vattnet.	- CO ₂ -patronen är tom. - För lågt inställt CO ₂ -tryck (2 kg patron).	- Byt CO ₂ -patron. - Öka CO ₂ -trycket till 0,4 MPa (4 bar) (bara om extern patron används).
Inget CO ₂ i vattnet efter spolning eller rengöring.	- CO ₂ -patronen avlägsnades under spolning eller rengöring.	- Tappa ur och häll ut 1 liter bubbelvatten när den kemiska rengöringen är klar.
Apparaten fungerar inte/ingen lysdiod lyser eller blinkar.	- Störning i spänningsförsörjningen. - Säkring har gått.	- Sätt in elkontakten i uttaget. - Kontrollera kontakten på apparatens baksida. - Dra ut elkontakten och byt ut säkringen mot en ny med samma värde.
Blandarens lysdiod lyser vitt, lysdiod 1 lyser, lysdiod 6 blinkar långsamt (E304).	- Låg nivå i CO ₂ -patronen.	- Köp eller sätt in en ny CO ₂ -patron.
Blandarens lysdiod lyser vitt, lysdiod 1 och 6 blinkar snabbt (E303)	- CO ₂ -patronen är tom.	- Byt CO ₂ -patronen.
CO ₂ -patronen är tom även om apparaten visar att den inte är det.	- En helt full CO ₂ -patron har inte satts in, eller påfyllningsnivån har inte återställts direkt vid bytet. - CO ₂ -tryckregulatorns tätning är defekt.	- Sätt in en ny CO ₂ -patron och återställ fyllnivån på SodaBase. - Byt tryckregulatorns tätning.
Blandarens lysdiod lyser vitt, lysdiod 1 och 8 blinkar långsamt (E302).	- Filtrets livslängd är snart nådd.	- Förbered nytt filter.
Blandarens lysdiod lyser vitt, lysdiod 1 och 8 blinkar snabbt (E301).	- Filtrets livslängd har överskridits.	- Byt filter.
Blandarens lysdiod pulserar vitt, lysdioderna 1–5 blinkar samtidigt (E307).	- Kemisk rengöring erforderlig på grund av 6-månaderscykel eller längre tids icke-användning.	- Kör en kemisk rengöring.
Fel under den kemiska rengöringen: Blandarens lysdiod blinkar rött, lysdiod 1–5 och 8 blinkar snabbt (E408).	- Strömavbrott Störning i strömförsörjningen. - Nätanslutningsledningen är inte insatt korrekt. - Vattenförsörjningen är avbruten	- Kemisk rengöring avbröts. Starta om den kemiska rengöringen.



Fel	Orsak	Åtgärd
Störning under spolningen efter den kemiska rengöringen: Blandarens lysdiod blinkar rött, lysdiod 1-3 och 8 blinkar snabbt (E409).	- Strömavbrott, störning i strömförsörjningen. - Anslutningsledningen är inte korrekt insatt. - Vattenförsörjningen är avbruten	- Starta om spolningen (tryck kort på filter-knappen).
Lysdioderna 1+6 blinkar snabbt (E404).	- Ingen anslutning mellan blandare och SodaBase.	- Kontrollera anslutningskabeln och sätt in den korrekt.
Blandarens lysdiod blinkar rött, lysdioder 2+6 blinkar snabbt (E405).	- Vattentillförseln har anslutits till varmvattenledningen.	- Anslut vattentillförseln till kallvattenledningen.
Blandarens lysdiod blinkar rött, lysdioder 3+6 blinkar snabbt (E412).	- Den interna vattentanken har inte fyllts på tillräckligt snabbt.	- Kontrollera att vattentillförseln är öppen. - Kontrollera om filtret eller rengöringssystemet är insatt. - Återställ SodaBase. - Extern tryckregulator är för högt inställd [max. 0,4 MPa (4 bar)]. - Den första idrifttagningen kan ha gjorts felaktigt.
Blandarens lysdiod blinkar rött, lysdioder 4+6 blinkar snabbt (E420).	- Den interna vattentanken behöver fyllas på flera gånger, trots att inget vatten har tappats ut. Utmatningsventilen är förmodligen defekt eller läcka i utmatningsledningen.	- Kontrollera att slangens stickanslutningar på apparatens baksida är täta. - Om blandaren droppar hela tiden är det ett tecken på att utmatningsventilen är defekt. Skilj apparaten från vatten och ström och kontakta service (se sidan 80).
Blandarens lysdiod blinkar rött, lysdioder 5+6 blinkar snabbt (E413).	- Börtemperaturen har inte nåtts inom den förväntade tiden. - Negativt påverkad tilluft eller frånvärme.	- Kontrollera att frånluftsöppningarna finns, om de är blockerade eller täckta och frigör dem i så fall. - Kontrollera att väggavstånden stämmer med anvisningarna och att tilluftsöppningarna på sidan är fria (se sidan 79). - Kontrollera att maximalt tillåtna omgivningstemperaturerna inte har överskridits. Temperaturen i bänkskåpet får inte överstiga 32 °C. Förslut vid behov luftspalten mellan kökslisten och köksskåpets bakvägg (se sidan 77). - Kontrollera om börtemperaturen kan höjas. - Kontrollera att utmatningsmängden motsvarar angivelserna.
Blandarens lysdiod blinkar rött, lysdioder 3+7 blinkar snabbt (E513).	- Temperaturen har inte sänkts, eller sänkts för lite, under den angivna tiden.	- Gör en reset (återställer en störning) (se sidan 75). - Skilj apparaten från vatten- och elförsörjningen och kontakta service om felet kvarstår (se sidan 80).
Blandarens lysdiod blinkar rött, lysdioder 1+7 blinkar snabbt (E502).	- En läcka har upptäckts i apparaten.	- Skilj apparaten från vatten och ström och kontakta service (se sidan 80).
Blandarens lysdiod blinkar rött, lysdioder 2+7 blinkar snabbt (E511).	- Temperaturgivarens mätvärde är inte rimligt.	- Gör en reset (återställer en störning) (se sidan 75). - Skilj apparaten från vatten- och elförsörjningen och kontakta service om felet kvarstår (se sidan 80).
Blandarens lysdiod blinkar rött, lysdioder 1+8 blinkar snabbt (E610).	- Tanknivåmätningen är störd.	- Gör en reset (återställer en störning) (se sidan 75). - Skilj apparaten från vatten- och elförsörjningen och kontakta service om felet kvarstår (se sidan 80).
Blandarens lysdiod blinkar rött, lysdioder 2+8 blinkar snabbt (E611).	- Läckagesensor inte redo.	- Gör en reset (återställer en störning) (se sidan 75). - Skilj apparaten från vatten- och elförsörjningen och kontakta service om felet kvarstår (se sidan 80).
Blandarens lysdiod blinkar rött, lysdioder 4+7 blinkar snabbt (E515).	- Kylanheten är för kall.	- Skilj apparaten från vatten och ström, vänta minst 8 timmar och försök igen.
Blandarens lysdiod blinkar rött, lysdioder 3+8 blinkar snabbt (E612).	- En elektrisk förbrukare är defekt eller en kabel är skadad.	- Gör en reset (återställer en störning) (se sidan 75). - Skilj apparaten från vatten- och elförsörjningen och kontakta service om felet kvarstår (se sidan 80).
Blandarens lysdiod blinkar rött, lysdioder 4+8 blinkar snabbt (E613).	- En elektrisk 24 V-förbrukare är defekt eller en kabel är skadad.	- Gör en reset (återställer en störning) (se sidan 75). - Skilj apparaten från vatten- och elförsörjningen och kontakta service om felet kvarstår (se sidan 80).
Blandarens lysdiod blinkar rött, lysdioder 5+8 blinkar snabbt (E614).	- Blandarens elektronik är defekt eller en kabel är skadad.	- Kontrollera om blandarens kabel är skadad. - Gör en reset (återställer en störning) (se sidan 75).
Lysdioderna 1-5 tänds efter varandra.	- Inget fel, utan en process pågår.	- Vänta tills processen är klar.



Prieš naudodami savo prietaisą pirmą kartą, perskaitykite šį originalios naudojimo instrukcijos vertimą, tada naudokite prietaisą, o šią instrukciją išsaugokite vėlesniam naudojimui arba kitam savininkui.

Sauga

Pavojaus lygiai

PAVOJUS

Nurodymas į tiesiogiai gresiantį pavojų, kuris yra sunkių sužalojimų arba mirties priežastis.

ĮSPĖJIMAS

Nurodymas į galimą pavojingą situaciją, galinčią tapti sunkių sužalojimų arba mirties priežastimi.

ATSARGIAI

Nurodymas į galimą pavojingą situaciją, galinčią tapti nesunkių sužalojimų priežastimi.

DĖMESIO

Nurodymas į galimą pavojingą situaciją, galinčią tapti turto sugadinimo priežastimi.

Saugos nurodymai



ELEKTROS SMŪGIO PAVOJUS

- ⚠ Prieš pradėdami darbą su prietaisu, pirmiausia ištraukite elektros tinklo kištuką.
- ⚠ Elektros lizdas turi būti apsaugotas automatinio jungiklio su srovės nuotėkio rele, kurios suveikimo srovė yra lygi 30 mA.

SPROGIMO PAVOJUS!

- ⚠ Dujų baliono nelaikykite tiesioginiuose saulės spinduliuose / neleiskite per daug įkaisti.

PAVOJUS

- Pavojus gyvybei dėl galinčio sprogti CO₂ dujų baliono.
- ⚠ Suslėgtųjų dujų balioną pastatykite statmenai ir pritvirtinkite.
- ⚠ Suslėgtųjų dujų baliono niekada nejunkite be slėgio reduktoriaus ir apsauginio vožtuvo. Slėgio reduktorius su apsauginiu vožtuvu turi būti patvirtintas naudoti su šio tipo prietaisu.
- ⚠ Pastatymo patalpą pakankamai vėdinkite arba įrenkite tinkamą dujų nuotėkio įspėjimo sistemą. Būtina laikytis konkrečioje šalyje galiojančių teisės aktų reikalavimų dėl privalomo mažiausio patalpos dydžio, įspėjimo sistemų ir vėdinimo ištuštinant suslėgtųjų dujų talpyklas.
- ⚠ Pavojus uždusti dėl ištekancio anglies dioksido. Nejunkite CO₂ baliono su vertikaliu vamzdžiu. Balionai su vertikaliu vamzdžiu žymimi, pavyzdžiui, raudonos spalvos įspėjamoju lipduku.
- ⚠ Pavojus sveikatai dėl galinčių patekti mikroorganizmų.
- ⚠ Pavojus sveikatai nesilaikant filtravimo ciklų.
- ⚠ Pavojus sveikatai dėl netinkamai sutaisyto prietaiso.
- ⚠ Pirmą kartą įrengiant ir vėliau remontuojant, jei keičiamas priedų dalys, reikia užtikrinti, kad būtų naudojamos tik pridedamos dalys (prijungimo rinkinys, sandarikliai, CO₂ slėgio reguliatorius). Šios dalys yra „Hansgrohe“ naudoti patvirtinti komponentai. Šie komponentai yra patikrinti ir sertifikuoti, kad atitiktų aukštus kokybės reikalavimus, taikomus sertifikavimui pagal „Hansgrohe“ kokybės standartus. Kitokių komponentų naudoti negalima.

ĮSPĖJIMAS

- Keičiant filtrų kasetes reikia ypač laikytis higienos ir švaros reikalavimų.
- Vandens dozatoriaus nelieskite pirštais ir nevalykite šluoste. Jei būtina, sterilią servetėlę sudrėkinkite prekyboje parduodama dezinfekavimo priemone ir ją valykite.
- Ne rečiau kaip kas 6 mėnesius reikia atlikti cheminį valymą.
- Geriamojo vandens tiekėjui paskelbus įspėjimą dėl mikrobiologinės taršos, prietaiso negalima naudoti, kol šis įspėjimas nebus atšauktas. Paskui privaloma bent 1 kartą atlikti cheminį valymą. Kilus abejonių susisieki su „Hansgrohe“ aptarnavimo tarnyba.
- Įsitikinkite, kad pastačius prietaisą neatsijungė žarnos ar laidai.
- Statant prietaisą reikia įsitikinti, kad nebuvo prispaustas ar pažeistas elektros tinklo laidas.
- Prie prietaiso galinės sienelės nedėkite ilgintuvų ar maitinimo blokų.
- Įrengti ir (arba) remontuoti prietaisą leidžiama tik išmokytiems specialistams.

- Nekeiskite prietaiso konstrukcijos.
- Filtrą pakeiskite ne vėliau kaip pasibaigus rekomenduojamam naudojimo laikotarpiui, nurodytam ant filtro etiketės. Keisdami filtrų kasetes mūvėkite sterilias vienkartinės pirštines.
- Nevartokite geriamojo vandens, jei jis yra neįprasto kvapo ar išvaizdos. Atlikite cheminį valymą ir pakeiskite filtrą.
- Naudokite tik originalias „hansgrohe“ dalis arba „hansgrohe“ rekomenduojamas dalis.

ATSARGIAI

- Transportuodami atkreipkite dėmesį į prietaiso svorį.
- Jei prietaisas nebuvo naudojamas ilgiau nei 4 dienas, rekomenduojame išpilti po 1 litrą kiekvienos rūšies vandens.
- Anglies dioksidu prisotintą vandenį leidžiama pilti tik į slėgiui atsparius butelius (10 bar).

DĖMESIO

- Neguldykite prietaiso, nelaikykite ir netransportuokite paguldyto. Jei kilo abejonių, pastatę prietaisą palaukite 24 valandas ir tada pradėkite eksploatuoti. Nesilaikant nurodymų gali būti pažeistas prietaiso vėsinimo blokas.
- Prietaisą siųskite tik originalioje pakuotėje ir pastatykite ant paletės.
- Kad būtų galima užtikrinti mažiausią atstumą iki sienų, reikia naudoti gręžimo šabloną.
- Prietaisui pastatyti turi būti paruoštas lygus paviršius.
- Elektros tinklo parametrai ir vandens tiekimo linijos slėgis turi atitikti techninių duomenų lentelėje nurodytas vertes (žr. 78 p.)
- Įrengus elektros tinklo kištukus, elektros lizdas ir kampinis vožtuvas turi būti laisvai pasiekiami.
- Neuždarykite jokių vėdinimo angų.
- Apatinėje spintelėje temperatūra negali būti aukštesnė nei 32 °C, prireikus užsandarinkite virtuvinės spintelės galinėje pusėje ties cokoliu esančią ertmę. (žr. 77 p.)

Aplinkos apsauga

Pakavimo medžiagas galima perdirbti. Nemeskite pakuočių į buitines atliekas, jas pristatykite perdirbti.



Panaudotuose prietaisuose yra perdirbamų medžiagų, kurias reikia pristatyti perdirbti. Baterijos, alyva ir panašios medžiagos neturi patekti į aplinką. Todėl panaudotus prietaisus utilizuokite per tinkamas surinkimo sistemas.

Elektros ir elektronikos prietaisuose dažnai yra komponentų, kurie gali kelti pavojų žmogaus sveikatai ir aplinkai, jei yra netinkamai naudojami arba netinkamai utilizuojami. Vis dėlto šie komponentai yra būtini tinkamam prietaiso eksploatavimui. Šiuo ženklu pažymėtų prietaisų negalima šalinti su buitinėmis atliekomis.

Prietaise yra šaltnešio R-290.

Bendrieji nurodymai

- Siekiant užtikrinti patiekiamo vandens kokybę, leidžiama naudoti tik viešojo vandens tiekimo įmonės tiekiamą geriamąjį vandenį. Jo kokybę turi atitikti bent jau Pasaulio sveikatos organizacijos (PSO) rekomendacijas.
- Jei prietaiso įrengimui reikalingi darbai prie geriamojo vandens tinkly, juos turi atlikti išmokyti darbuotojai, turintys leidimus pagal vietoje galiojančius įstatymus ir taisykles. Prireikus, šiuos darbus turi užsakyti klientas.
- Plastiko paviršių negalima valyti šveitinčiomis ar abrazyvinėmis valymo priemonėmis.
- Kai baigiasi arba pasibaigė filtro galiojimo resursas, parodo maišytuvo LED indikatorius ir šviesos signalas prietaise. Filtro resursui artėjant į pabaigą, filtro mygtukas ima lėtai žybsėti. Pasibaigus filtro resursui, mygtukas ima greitai žybsėti.
- Jei prietaisas nebuvo naudojama ilgiau nei 28 dienas, jam reikia atlikti cheminį valymą ir pakeisti filtrą.

Naudojimas pagal paskirtį

- Prietaisas skirtas naudoti privačiuose namų ūkiuose ir iš dalies viešose zonose (biuruose, kavinių virtuvėse, parodose, viešbučiuose, SPA zonose ir pan.).
- Prietaisas skirtas atvėsintam maistinės kokybės vandeniui dozuoti savitarnos režimu. Prietaise galima įrengti įvairius filtrus.
- Šiuo prietaisu gali naudotis 8 metų ir vyresni vaikai, taip pat ribotų fizinių, jutiminių ar protinių gebėjimų arba pakankamos patirties ir žinių neturintys

asmenys, jei jie yra prižiūrėti arba buvo instrukuoti apie prietaiso naudojimą ir dėl to kylančius pavojus.

- Prietaisas turi stovėti neužšalčioje patalpoje.
- Prietaiso nenaudokite ir nestatykite lauke.
- Valymo ir naudotojo priežiūros darbus neleidžiama atlikti vaikams.
- Vaikams neleidžiama žaisti su prietaisu.
- Maišytuvo neleidžiama valyti aukšto slėgio arba garų valymo įrenginiu.

Programėlė „hansgrohe Home“ ir interneto ryšys

Per WLAN tinklą su internetu sujungtas prietaisas „Hansgrohe Aqittra M91“ gali būti įtrauktas į programėlę „Hansgrohe Home“ ir joje sukonfigūruotas. Šia programėle galima pristatyti aktyvius pranešimus.

Tam reikalingas WLAN maršruto parinktuvas su interneto prieiga (2,4 GHz, IEEE 802.11b/g/n).

Programėlės diegimas

Jei reikalingas programėlės arba prietaiso programinės aparatinės įrangos atnaujinimas, išmanusis telefonas turi būti šalia „Hansgrohe Aqittra M91“. Taip galima patikrinti ir pašalinti galimus veikimo trukdžius.

Eksplotavimo sąlygos

Trikčių šaltiniai

Siųstuvus / imtuvus veikia ISM dažnių juostoje (2,4 GHz). Negalima įrengti šalia prietaisų, kuriems priskiriamas tas pats kanalas (pvz., WLAN įrenginių, aukšto dažnio komponentų ir kt. [atkreipkite dėmesį į gamintojo dokumentaciją!]).

Kliūtys / barjerai

Kai dirbama nepalankiomis aplinkos sąlygomis, pastatuose / patalpose, kuriuose yra gelžbetoninės sienos, plieniniai ir geležiniai rėmai, arba netoli metalinių kliūčių (pvz., baldų), radijo ryšys gali būti sutrikdytas ir nutrauktas. Jei reikia, WLAN kartotuvus turi būti prijungtas prie pagrindinio maršruto parinktuvo, kad būtų padidintas radijo ryšio signalo diapazonas. Prietaiso aprašymas

- Prietaiso viršutinėje pusėje yra ekranas ir įvairūs mygtukai. Mygtukai reikalingi atliekant konfigūravimą ir rodo būsenos pranešimus, pvz., kai artėja kasetės keitimo laikas.
- Prietaise numatyta vieta filtrui ir CO₂ kasetei.

Jungtys

- A** maitinimo jungtis
- B** saugiklis (4 A, spartusis)
- C** maišytuvo jungtis valdikliui / elektrinei įrangai
- D** maišytuvo jungtis vandeniui
- E** vandens tiekimo žarna
- F** oro išleidimas
- G** CO₂ jungtis
- H** valymo indas
- I** filtro jungtis

Veikimas

Pirmiausia vanduo teka iš vandens tiekimo pro filtrą (filto aprašymą žr. naudojimo medžiagoje). Tada vanduo teka pro vėsinimo modulį ir, atsižvelgiant į pasirinktą vandens rūšį, pro CO₂ maišytuvą arba tiesiai į vandens dozatorių. Pareikalavus gazuoto vandens, vanduo papildomai prisotinamas anglies dioksido. Visa vandens sistema turi būti reguliariai valoma cheminiu būdu.

Ženklų paaiškinimas

- Negeriamas vanduo
- Įspėjimas dėl degių medžiagų
- Nenaudoti acto rūgšties turinčio silikono!
- Apatinėje spintelėje temperatūra negali būti aukštesnė nei 32 °C, pririnkus užsandarinkite virtuvinės spintelės galinėje pusėje ties cokoliu esančią ertmę. (žr. 77 p.)

Montavimas (žr. 70 p.)

Montavimo instrukcijos

- Prieš montuojant gaminį, reikia patikrinti, ar jis nebuvo pažeistas transportuojant. Sumontavus nebus galima nustatyti transportavimo ar paviršiaus pažeidimų.
- Vamzdžiai ir maišytuvus turi būti sumontuoti, praplauti ir patikrinti pagal galiojančius standartus.
- Turi būti laikomasi kiekvienoje šalyje galiojančių įrengimo direktyvų.

- Siekiant užtikrinti pakankamą oro tiekimą ir sukurti šilto oro ištekėjimo kanalą, reikalinga oro ištekėjimo anga. Mažiausias reikalingos oro ištekėjimo angos skerspjūvio plotas yra 200 cm².
- Leidžiama naudoti tik 425 g arba 2 kg CO₂ balionus, skirtus naudoti su maisto produktais.
- Naudojant ilgtinavo rinkinį (76816000), pasikeičia tiekimo sąlygos. Tokiu atveju gazuoto vandens tiekimui numatytas iki 2,7 sekundės inercijos laikas. Jis priklauso nuo jungiamosios žarnos ilgio. Nustatymas atliekamas „hansgrohe home“ programėleje.

Pirmosios eksploatacijos pradžia (žr. 70 p.)

- Siekiant užtikrinti nepriekaištingą prietaiso sanitarinę būklę, vandens tiekimo komponentai gamykloje buvo pripildyti azotu. Prieš praplauant prietaisą vandeniu, pirmiausia reikia pašalinti CO₂ maišymo talpykloje esantį azoto užpildą. Tai atliekama CO₂ dujomis.
- Paruošus prietaisą eksploatuoti pirmąjį kartą, reikia nustatyti tinkamą filtrą. (žr. 74 p. / 6 pav.)
- Jungiamoji žarna į „SodaBase“ turi būti įstatyta iki galo.
- Prieš pradėdant eksploatuoti reikia patikrinti visos sistemos sandarumą.



Valdymas (žr. 75 p.)

Kad būtų galima naudotis visomis funkcijomis, reikia įdiegti programėlę „hansgrohe home“.

- Filter** Likusio filtro naudojimo laiko rodymas. Grąžinus į pradinę būseną, pripildymo lygio rodmėnys rodomi darant prielaidą, kad buvo įstatytas naujas filtras.
- °C** Vandens temperatūros nustatymas.
- CO₂** CO₂ baliono pripildymo lygio rodymas.
- Reset** Atstata (klaidų atstatymas). Vienu metu paspausti 6 ir 8 mygtukus ir palaikyti nuspaustus apie 3 sekundes po to, kai buvo pašalinta atsiradusi klaida.
- CO₂** Kasetės dydžio nustatymas 425 g / 2 kg.
- Atkurti gamyklinius nustatymus.** Atlikus prarandami visi naudotojo nustatymai.



Cheminis valymas (žr. 76 p.)

- 2 kg balionui pirmiausia uždarykite uždaramąjį vožtuvą, tada atlikite tolesnius veiksmus.
- Po cheminio valymo valymo inde likusius valymo tablečių likučius galima šalinti su buitėmis atliekomis.
- Valymo tabletes #76817000 neįeina į tiekiamą įrangos komplektą.



CO₂ baliono / cilindro keitimas (žr. 73 p.)

- Visiškai tuščią CO₂ balioną galima atpažinti pagal anglirūgštės kiekį gazuotame vandenyje. Papildoma indikacija, kad baigiasi arba pasibaigė CO₂ baliono turinys, yra maišytuvo LED indikatorius ir šviesos signalas prietaise. Turinui artėjant į pabaigą, mygtukas CO₂ ima lėtai žybsėti. Pasibaigus CO₂ baliono turinui, mygtukas ima greitai žybsėti.
- 425 g CO₂ kasečių (versija su sriegiu, ne „greitojo prijungimo“) galima įsigyti sveikatos ir higienos prekių, elektronikos parduotuvėse ir prekybos centruose.
- Taip pat galima prijungti 2 kg CO₂ balioną (žr. 75 p.)
- Norint pritaikyti 2 kg CO₂ balioną, pririks papildomo priedų rinkinio #76819000. Nustatykite 0,4 MPa (4 bar) slėgį išoriniame slėgio reduktoriuje.



Filtro keitimas (žr. 73 p.)



Filtro tipo keitimas (žr. 74 p.)



Matmenys (žr. 79 p.)



Techninės priežiūros dalys (žr. 78 p.)



Specialūs priedai (nėra tiekiamame įrangos komplekte) (žr. 79 p.)

- #76814000 filtras su aktyviąja anglimi
- #76815000 filtras su aktyviąja anglimi ir jonų mainų derva
- #76827000 filtras su aktyviąja anglimi ir jonų mainų derva „Pro“
- #76829000 filtras su aktyviąja anglimi ir mineralais („Life“)
- #76830000 filtras su aktyviąja anglimi ir mineralais („Sport“)



- #76817000 valymo tabletės
- #76819000 F24 papildymo rinkinys 2 kg CO₂ balionui
- #76816000 F25 ilgtunto rinkinys 5 m maišytuvui

Techninės priežiūros planas

Siekiant užtikrinti sklandų ir sanitarinius reikalavimus atitinkančių eksploatavimą, būtina tinkamai atlikti techninę priežiūrą.

- Kasdien: nupilkite 0,5 litro šalto vandens.
- Kas mėnesį: vandens dozatorių valykite dezinfekuojančia valymo priemone.
- Kas pusę metų (jei reikia, anksčiau): atlikite cheminį valymą ir pakeiskite filtrą.
- Kas 4 metus: pakeiskite CO₂ slėgio reduktoriaus sandariklį.
- Kas 7 metus: pakeiskite CO₂ slėgio reduktorių.

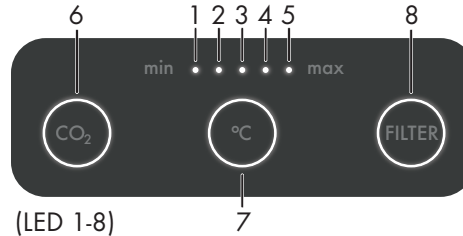
Techniniai duomenys / „Wi-Fi“ (žr. 78 p.)

Prietaisas:	SodaBase
Tipas:	WLAN
Dažnių juosta:	2 412–2 472 MHz
Siuntimo galia:	maks. 25 mW (14 dBm)
Atvėsinto / angliarūgšte prisotinto vandens mėginio kiekis:	2 l/min
Aušinimo pajėgumas:	7 l/h
Filtruoto vandens temperatūra:	4–12 °C
Svoris:	20 kg
Apsaugos klasė:	I
Vartojama galia (vėsinimo fazė):	180 W
Vartojama galia (vandens tiekimas):	240 W
Vartojama galia (neveikos fazė):	3 W
Garso slėgio lygis LpA:	38 dB(A)
Vandens jungtis:	šaltas vanduo
Techninių duomenų lentelės vieta / techniniai duomenys:	(žr. 78 p.)

Šiuo dokumentu „Hansgrohe SE“ pareiškia, kad „SodaBase“ modelio radijo ryšio prietaisas atitinka Direktyvą 2014/53/ES. Visą ES atitikties deklaracijos tekstą rasite šiuo interneto adresu: pro.hansgrohe.com

Klaidų paieškos lentelė

- Raudonai šviečiantis LED indikatorius maišytuve reiškia klaidos būseną. Tokiu atveju patikrinkite prietaise rodomą klaidos kodą ir laikykitės naudojimo instrukcijoje arba „hansgrohe home“ taikomojoje programoje pateiktų nurodymų.
- Geltonai šviečiantis LED indikatorius maišytuve reiškia vykstantį valymo procesą.
- Baltai šviečiantis LED indikatorius maišytuve reiškia pranešimą apie prietaiso veikimą. Jis reiškia valymą, plovimą, vandens tiekimą, vandens tiekimą dalimis ir kt.
- **Atstata** (klaidų atstatymas); vienu metu paspausti 6 ir 8 mygtukus ir palaikyti nuspaučius apie 3 sekundes po to, kai buvo pašalinta atsiradusi klaida. Jei klaidos pašalinti nepavyko, atjunkite prietaisą nuo vandens ir elektros srovės tiekimo, praneškite techninės priežiūros tarnybai (žr. 80 p.).



Triktis	Priežastis	Pagalbos priemonė
Per mažai vandens	- Užsiteršę purvo surinkimo sietai - Užsiteršusi srovės formavimo detalė	- Išvalykite purvo surinkimo sietus T formos detalėje - Išvalykite srovės formavimo detalę
Vandenyje nėra CO ₂	- Tuščia CO ₂ kasetė / balionas - Nustatytas per mažas CO ₂ slėgis (2 kg balionas)	- Pakeiskite CO ₂ kasetę / balioną. - CO ₂ slėgį padidinkite iki 0,4 Mpa (4 bar) (tik išoriniam balionui)
Po plovimo arba valymo vandenyje nėra CO ₂ .	- Plovimo arba valymo metu buvo pašalinta CO ₂ kasetė.	- Po cheminio valymo nuleiskite ir pašalinkite 1 litrą gazuoto vandens
Prietaisas neveikia / nešviečia ir nežybsi nė vienas LED indikatorius.	- Sutriko elektros tiekimas - Perdegę saugiklis	- Įkiškite elektros tinklo kištuką į elektros lizdą - Patikrinkite kištuką prietaiso galinėje sienelėje - Ištraukite elektros tinklo kištuką ir pakeiskite saugiklį tokio paties nominalo nauju saugikliu.
Maišytuvo LED šviečia baltai, LED 1 šviečia, LED 6 lėtai žybsi (E304)	- Žemas CO ₂ kasetės / baliono pripildymo lygis	- Įsigykite arba paruoškite naują CO ₂ kasetę / balioną
Maišytuvo LED šviečia baltai, LED 1 ir 6 dažnai žybsi (E303)	- Tuščia CO ₂ kasetė / balionas	- Pakeiskite CO ₂ kasetę / balioną
Tuščia CO ₂ kasetė / balionas, nors prietaise rodomas pripildymo lygio likutis	- Buvo prijungtas nevisiškai pripildytas CO ₂ cilindras / balionas arba pripildymo lygio rodmuo nebuvo grąžintas į pradinę būseną iš karto po keitimo - CO ₂ slėgio reduktoriaus sandariklio defektas	- Prijunkite naują CO ₂ cilindrą / balioną ir „SodaBase“ pripildymo lygio rodmenį grąžinkite į pradinę būseną - Pakeiskite slėgio reduktoriaus sandariklį
Maišytuvo LED šviečia baltai, LED 1 ir 8 lėtai žybsi (E302)	- Netrukus pasibaigs filtro naudojimo laikas	- Turėkite paruoštą naują filtrą
Maišytuvo LED šviečia baltai, LED 1 ir 8 dažnai žybsi (E301)	- Viršytas filtro naudojimo laikas	- Pakeiskite filtrą
Maišytuvo LED žybsi baltai, vienu metu žybsi LED 1–5 (E307)	- Reikia atlikti cheminį valymą pagal 6 mėnesių ciklą arba po ilgesnio nenaudojimo laikotarpio	- Atlikite cheminį valymą
Triktis cheminio valymo metu: maišytuvo LED žybsi raudonai, LED 1–5 ir 8 dažnai žybsi (E408)	- Nutrūko elektros tiekimas. Elektros tiekimo triktis. - Netinkamai prijungtas elektros tinklo laidas. - Nutrukęs vandens tiekimas	- Nutrauktas cheminis valymas. Iš naujo pradėkite cheminį valymą
Triktis plovimo metu po cheminio valymo: maišytuvo LED žybsi raudonai, LED 1–3 ir 8 dažnai žybsi (E409)	- Nutrūko elektros tiekimas, elektros tiekimo triktis - Netinkamai prijungtas elektros tinklo laidas - Nutrukęs vandens tiekimas	- Iš naujo paleiskite plovimo procesą (trumpam spustelėkite filtro mygtuką)
LED 1 ir 6 dažnai žybsi (E404)	- Nėra ryšio tarp maišytuvo ir „SodaBase“	- Patikrinkite jungiamąjį kabelį ir tinkamai prijunkite
Maišytuvo LED žybsi raudonai, LED 2 ir +6 dažnai žybsi (E405)	- Vandens tiekimas prijungtas prie karšto vandens linijos	- Vandens tiekimą prijunkite prie šalto vandens linijos



Triktis	Priežastis	Pagalbos priemonė
Maišytuvo LED žybsi raudonai, LED 3 ir +6 dažnai žybsi (E412)	- Vidinis vandens bakas buvo pripildytas nepakankamai greitai	- Patikrinkite, ar atidarytas vandens tiekimo vožtuvas - Patikrinkite, ar prijungtas filtras arba valymo indas - „SodaBase“ gražinkite į pradinę būseną - Nustatytas per aukštas slėgis išoriniame slėgio reduktoriuje [maks. 0,4 MPa (4 bar)] - Gali būti, kad pirmasis paleidimas buvo atliktas netinkamai
Maišytuvo LED žybsi raudonai, LED 4 ir +6 dažnai žybsi (E420)	- Vidinį vandens baką reikėjo papildyti keletą kartų, nors vanduo nebuvo paduodamas. Galbūt sugedo išleidimo vožtuvas arba nesandarumas ištekėjimo linijoje	- Patikrinkite galinėje prietaiso pusėje esančių įmaunamų žarnų sujungimų sandarumą - Nuolat lašantis maišytuvas reiškia sugedusį išleidimo vožtuvą. Atjunkite prietaisą nuo vandens ir elektros srovės tiekimo, praneškite techninės priežiūros tarnybai (žr. 80 p.)
Maišytuvo LED žybsi raudonai, LED 5 ir +6 dažnai žybsi (E413)	- Per nustatytą laiką nepasiekta užduotoji temperatūra - Nepakankamai tiekama oro arba šalinama šilumos	- Patikrinkite, ar įrengta ištekancio oro anga, ar ji nėra užkišta arba uždegtą, ir ją atlaisvinkite - Patikrinkite, ar atstumas iki sienos yra pakankamas ir ar šoninės oro tiekimo angos yra neužstatytos (žr. 79 p.) - Patikrinkite, ar neviršijama didžiausia leistina aplinkos temperatūra. Apatinėje spintelėje temperatūra negali būti aukštesnė nei 32 °C, prireikus užsandarinkite virtuvinės spintelės galinėje pusėje ties cokoliu esančią ertmę (žr. 77 p.) - Patikrinkite, ar galima padidinti užduotąją temperatūrą - Patikrinkite, ar tiekiamas kiekis atitinka duomenis
Maišytuvo LED žybsi raudonai, LED 3 ir +7 dažnai žybsi (E513)	- Per skirtą laiką temperatūra nebuvo sumažinta arba buvo sumažinta per mažai	- Atlikite atstatą (klaidų atstatymas) (žr. 75 p.) - Jei klaidos pašalinti nepavyko, atjunkite prietaisą nuo vandens ir elektros srovės tiekimo, praneškite techninės priežiūros tarnybai (žr. 80 p.)
Maišytuvo LED žybsi raudonai, LED 1 ir +7 dažnai žybsi (E502)	- Prietaise pastebėtas nuotėkis	- Atjunkite prietaisą nuo vandens ir elektros srovės tiekimo, praneškite techninės priežiūros tarnybai (žr. 80 p.)
Maišytuvo LED žybsi raudonai, LED 2 ir +7 dažnai žybsi (E511)	- Nepatikima temperatūros jutiklio išmatuota vertė	- Atlikite atstatą (klaidų atstatymas) (žr. 75 p.) - Jei klaidos pašalinti nepavyko, atjunkite prietaisą nuo vandens ir elektros srovės tiekimo, praneškite techninės priežiūros tarnybai (žr. 80 p.)
Maišytuvo LED žybsi raudonai, LED 1+8 dažnai žybsi (E610)	- Bako pripildymo lygio matavimo triktis	- Atlikite atstatą (klaidų atstatymas) (žr. 75 p.) - Jei klaidos pašalinti nepavyko, atjunkite prietaisą nuo vandens ir elektros srovės tiekimo, praneškite techninės priežiūros tarnybai (žr. 80 p.)
Maišytuvo LED žybsi raudonai, LED 2 ir +8 dažnai žybsi (E611)	- Nuotėkio jutiklis neparengtas veikti	- Atlikite atstatą (klaidų atstatymas) (žr. 75 p.) - Jei klaidos pašalinti nepavyko, atjunkite prietaisą nuo vandens ir elektros srovės tiekimo, praneškite techninės priežiūros tarnybai (žr. 80 p.)
Maišytuvo LED žybsi raudonai, LED 4 ir +7 dažnai žybsi (E515)	- Vėsinimo blokas per šaltas	- Atjunkite prietaisą nuo vandens ir elektros srovės tiekimo, palaukite mažiausiai 8 valandas, tada pabandykite dar kartą
Maišytuvo LED žybsi raudonai, LED 3 ir +8 dažnai žybsi (E612)	- Sugedo elektros srovės imtuvas arba pažeistas kabelis.	- Atlikite atstatą (klaidų atstatymas) (žr. 75 p.) - Jei klaidos pašalinti nepavyko, atjunkite prietaisą nuo vandens ir elektros srovės tiekimo, praneškite techninės priežiūros tarnybai (žr. 80 p.)
Maišytuvo LED žybsi raudonai, LED 4 ir +8 dažnai žybsi (E613)	- Sugedo 24 V elektros srovės imtuvas arba pažeistas kabelis	- Atlikite atstatą (klaidų atstatymas) (žr. 75 p.) - Jei klaidos pašalinti nepavyko, atjunkite prietaisą nuo vandens ir elektros srovės tiekimo, praneškite techninės priežiūros tarnybai (žr. 80 p.)
Maišytuvo LED žybsi raudonai, LED 5 ir +8 dažnai žybsi (E614)	- Sugedo maišytuvo elektroniniai komponentai arba pažeistas kabelis	- Patikrinkite, ar nepažeistas maišytuvo kabelis - Atlikite atstatą (klaidų atstatymas) (žr. 75 p.)
Vienas po kito įsižiebia LED 1–5	- Klaidos nėra, vyksta procesas	- Palaukite, kol procesas pasibaigs



Prije prve uporabe uređaja pročitajte ove upute i sačuvajte ih za kasnije podsjećanje ili za sljedećeg vlasnika.

Sigurnost

Stupnjevi opasnosti

OPASNOST

Ukazuje na neposredno prijeteću opasnost koja uzrokuje teške tjelesne ozljede pa čak i one sa smrtnim posljedicama.

UPOZORENJE

Ukazuje na moguću opasnu situaciju koja može uzrokovati teške tjelesne ozljede pa čak i one sa smrtnim posljedicama.

OPREZ

Ukazuje na moguću opasnu situaciju koja može uzrokovati lakše ozljede.

POZOR

Ukazuje na moguću opasnu situaciju koja može uzrokovati materijalnu štetu.

Sigurnosne upute

OPASNOST OD STRUJNOG UDARA

⚠ Prije radova na uređaju uvijek najprije izvucite strujni utikač.

⚠ Utičnica mora biti zaštićena zaštitnim uređajem diferencijalne struje s nazivnom strujom kvara od 30 mA.

OPASNOST OD EKSPLOZIJE!

⚠ Nemojte izlagati plinsku bocu izravnom sunčevom zračenju / prekomjernoj toplini.

OPASNOST

Opasnost po život u slučaju pucanja spremnika sa CO₂.

⚠ Spremnike sa stlačenim plinom postavite okomito i učvrstite.

⚠ Spremnici sa stlačenim plinom ne smiju se nikada priključivati bez reduktora tlaka i bez sigurnosnog ventila. Reduktor tlaka sa sigurnosnim ventilom mora biti odobren za tu vrstu uređaja.

⚠ Prostor za postavljanje uređaja mora biti dovoljno prozračan ili opremljen prikladnim sustavom upozorenja na plin. Poštujte zakone specifične za zemlju u kojoj se uređaj koristi, a koji se odnose na propisanu minimalnu veličinu prostorije, sustave upozorenja i prozračivanje tijekom pražnjenja spremnika sa stlačenim plinom.

⚠ Postoji opasnost od gušenja uslijed istjecanja ugljičnog dioksida.

Nemojte priključivati CO₂ boce s uzlaznom cijevi. Boce s uzlaznom cijevi obično su označene crvenom naljepnicom s upozorenjem.

⚠ Postoji opasnost po zdravlje zbog prodiranja klica.

⚠ Postoji opasnost po zdravlje u slučaju nevažavanja filtarskih ciklusa.

⚠ Postoji opasnost po zdravlje u slučaju nestručnih popravaka uređaja.

⚠ Prilikom prve instalacije i popravcima koji podrazumijevaju zamjenu dijelova opreme moraju se koristiti isključivo priloženi dijelovi (priključni komplet, brtve, regulator tlaka CO₂). Te dijelove je tvrtka Hansgrohe odobrila za ugradnju. Te komponente su ispitane i certificirane kako bi ispunile visoke zahtjeve kvalitete u okviru standardnog postupka certificiranja kvalitete tvrtke Hansgrohe. Druge komponente se ne smiju koristiti.

UPOZORENJE

- Prilikom zamjene filtarskih uložaka posebno pazite na higijenu i čistoću.
- Dio za ispuštanje vode nemojte dodirivati prstima niti brisati krpom. Po potrebi obrišite sterilnom krpom namočenom u uobičajeno dezinfekcijsko sredstvo.
- Kemijsko čišćenje se mora provoditi najmanje na svakih 6 mjeseci.
- Ako od vodoopskrbnog poduzeća pristigne upozorenje o mikrobiološkoj kontaminaciji, uređaj ne smijete koristiti dok se problem ne riješi. Tada je neophodno najmanje jedanput obaviti kemijsko čišćenje. U slučaju dvojbi obratite se servisnoj službi tvrtke Hansgrohe.
- Nakon postavljanja provjerite pričvršćenost spojeva.
- Prilikom postavljanja uređaja pazite da se strujni kabel ne zaglavi ili ošteti.
- Nemojte postavljati prijenosne višestruke utičnice ili adaptere na poleđinu uređaja.
- Uređaj smije instalirati i popravljati isključivo školovano stručno osoblje.
- Nemojte izvoditi nikakve preinake na uređaju.

• Zamijenite filter najkasnije nakon isteka preporučenog vijeka trajanja navedenog na naljepnici na filteru. Prilikom zamjene filtarskih uložaka nosite jednokratne sterilne rukavice.

• Nemojte piti vodu koja pri ispuštanju ima neobičan miris ili izgled. Obavite kemijsko čišćenje i zamijenite filter.

• Koristite isključivo originalne dijelove tvrtke Hansgrohe ili one koje je tvrtka Hansgrohe preporučila.

OPREZ

• Prilikom transporta pazite na težinu uređaja.

• Ako uređaj niste koristili više od 4 dana, preporučujemo da od svake vrste vode odbacite 1 litru.

• Gazirana voda se smije ulijevati isključivo u boce koje mogu izdržati tlak (10 bar).

POZOR

• Nemojte skladištiti niti prevoziti uređaj u vodoravnom položaju. U slučaju dvojbe, nakon što postavite uređaj sačekajte 24 sata prije nego što ga pustite u rad. Rashladna jedinica uređaja se u suprotnom može uništiti.

• Uređaj se smije slati samo u uspravnom položaju, u originalnoj ambalaži i na paleti.

• Koristite šablonu za bušenje kako biste zajamčili potreban minimalni razmak od zidova.

• Uređaj se na licu mjesta mora postaviti na ravnu podlogu.

• Strujni priključak i ulazni tlak vode moraju odgovarati vrijednostima na natpisnoj pločici (pogledajte str. 78).

• Strujni utikač, utičnica i kutni ventil moraju i nakon instalacije biti slobodno dostupni.

• Ne zatvarajte otvore za usis i ispuh zraka.

• U donjem ormariću temperatura ne smije biti viša od 32 °C. Eventualno zatvorite zračni zazor ka dnu na stražnjoj strani kuhinjskog ormarića. (pogledajte str. 77)

Zaštita okoliša

Ambalažni materijali se mogu recilirati. Nemojte bacati ambalažu u komunalni otpad, nego ju predajte na reciklažu.



Stari uređaji sadrže vrijedne materijale koji se mogu i trebaju reciklirati. Baterije, ulja i slične tvari ne smiju dospjeti u okoliš. Stoga stare uređaje odložite preko prikladnih sustava za prikupljanje otpada.

Električni i elektronički uređaji često sadrže komponente koje u slučaju pogrešnog rukovanja ili odlaganja u otpad mogu predstavljati potencijalnu opasnost po zdravlje ljudi i po okoliš. Te su komponente, međutim, neophodne za pravilan rad uređaja. Uređaji koji na sebi imaju ovaj simbol ne smiju se odlagati kao komunalni otpad.

Uređaj sadrži rashladno sredstvo R-290.

Opće napomene

• Kako bi se zajamčila kvaliteta isporučene vode, smije se koristiti isključivo pitka voda koju isporučuje javno vodoopskrbno poduzeće. Pritom kvaliteta mora odgovarati najmanje smjernicama Svjetske zdravstvene organizacije (WHO).

• Ako su za instaliranje uređaja neophodne intervencije u vodovodnoj mreži, njih mora provesti školovano stručno osoblje koje ima dozvolu u skladu s lokalnim zakonima i propisima. Te radove po potrebi treba naručiti klijent.

• Plastične površine ne smiju se čistiti agresivnim niti abrazivnim sredstvima za čišćenje.

• Ako je filter na izmaku ili je istrošen, na to ukazuju LED indikator na miješalici te svijetleći signal na uređaju. Ako je pri kraju, tipka filtra lagano pulsira. Ako je filter istrošen, tipka brzo treperi.

• Ako uređaj niste koristili više od 28 dana, nakon kemijskog čišćenja obvezno treba zamijeniti i filter.

Namjenska uporaba

• Uređaj je predviđen za uporabu u privatnim kućanstvima i poljavnim prostorima (uređi, čajne kuhinje, sajamski prostori, hoteli, toplice itd.).

• Uređaj služi za ispuštanje ohlađene vode namijenjene za konzumaciju u samoposlužnom načinu rada. Uređaj može imati više različitih filtera.

• Djeca starija od 8 godina, osobe sa smanjenim tjelesnim, osjetilnim ili mentalnim sposobnostima kao i one s nedostatnim iskustvom i znanjem smiju rukovati ovim uređajem samo uz nadzor ili nakon upućivanja u njegovu sigurnu uporabu i možebitne povezane opasnosti.

• Uređaj mora stajati u prostoriji koja je zaštićena od mraza.

- Nemojte koristiti niti postavljati uređaj na otvorenom.
- Čišćenje i korisničko održavanje ne smiju izvoditi djeca.
- Djeca se ne smiju igrati uređajem.
- Miješalice se ne smiju čistiti visokotlačnim niti parnim čistačem.

Aplikacija hansgrohe home i veza s internetom

Uređaj Aqittura M91 proizvođača Hansgrohe povezan na internet putem WLAN mreže može se integrirati i konfigurirati pomoću aplikacije Hansgrohe home. Ova se aplikacija može koristiti za slanje poruka u vidu tzv. „push“ obavijesti.

Potreban je WLAN usmjerivač s pristupom internetu (2,4 GHz, IEEE 802.11b/g/n)

Instaliranje aplikacije:

Ako je potrebno ažurirati aplikaciju ili firmware uređaja, u neposrednoj blizini uređaja Aqittura M91 proizvođača hansgrohe mora se nalaziti pametni telefon. Na taj se način mogu kontrolirati i ukloniti eventualni prekidu u radu.

Uvjeti rada

Izvori smetnji

Jedinice odašiljača i prijemnika rade u ISM frekvencijskom opsegu (2,4 GHz). Izbjegavajte instalaciju u blizini uređaja s istim rasporedom kanala (npr. WLAN uređaja, visokofrekventnih komponenata, itd.) [Pridržavajte se dokumentacije proizvođača!].

Zapreke i barijere

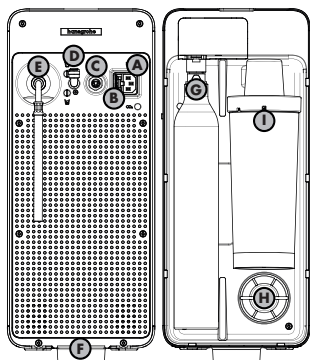
Pri radu u nepovoljnim uvjetima okoline, u zgradama / sobama s zidovima od armiranog betona, čelika i željeznih okvira ili u blizini prepreka (npr. dijelova namještaja) od metala, prijem može biti ometen i prekinut. Na glavni usmjerivač eventualno treba priključiti WLAN repektor, kako bi se uvećao doomet signala.

Opis uređaja

- Na gornjoj strani uređaja nalaze se zaslon i različite tipke. Tipke su neophodne za konfiguraciju i prikaz statusnih poruka, npr. ako treba zamijeniti uložak.
- U uređaju ima mjesta za jedan filter i jedan CO₂ uložak.

Priključci

- A** Strujni priključak
- B** Osigurač (4 A bri)
- C** Priključak upravljačke jedinice / elektronike na miješalicu
- D** Priključak miješalice za vodu
- E** Crijevo za dovod vode
- F** Ispust zraka
- G** Priključak za CO₂
- H** Šalica za čištilo
- I** Filterski priključak



Funkcija

Voda koja ulazi najprije teče kroz filter (za opis filtra pogledajte odjeljak Potrošni materijali). Voda zatim teče kroz rashladni modul i ovisno o odabranoj vrsti vode kroz CO₂ miješalicu ili izravno do ispusta.

Vodi se dodaje ugljični dioksid ako postoji zahtjev za gaziranom vodom.

Kompletni sustav vode treba redovito kemijski čistiti.

Tumačenje simbola

- Voda nije za piće
- Upozorenje na opasnost od zapaljivih tvari
- Zabranjena primjena silikona koji sadrži octenu kiselinu!
- U donjem ormariću temperatura ne smije biti viša od 32 °C. Eventualno zatvorite zračni zazor ka dnu na stražnjoj strani kuhinjskog ormarića. (pogledajte str. 77)

Montaža (pogledajte str. 70)

Napomene o montaži

- Prije montaže provjerite ima li na proizvodu oštećenja nastalih u transportu. Nakon ugradnje se ne prepoznaju površinska oštećenja niti štete nastale u transportu.
- Vodovi i armature moraju biti montirani, isprani i provjereni u skladu s važećim standardima.
- Pridržavajte se direktiva koje se odnose na instalaciju, a vrijede u zemljama u kojima se proizvod koristi.
- Kako bi se osigurao dovoljan dovod zraka i uspostavio ispušni kanal za topli zrak, potreban je otvor za ispušni zrak. Minimalna površina poprečnog presjeka otvora za ispušni zrak iznosi 200 cm².
- Smiju se koristiti isključivo spremnici sa CO₂ od 425 g odnosno 2 kg, koji su pogodni za kontakt sa živežnim namirnicama.

- Uvjeti ispuštanja se mijenjaju ako se koristi produžni komplet (76816000). Između ostalog sustavno je previđeno zaustavno vrijeme do 2,7 sekundi kada se ispušta gazirana voda. Ono ovisi o duljini priključnog crijeva. Parametiranje se vrši putem aplikacije hansgrohe home.

Prvo puštanje u rad (pogledajte str. 70)

- Kako bi se zajamčilo higijenski besprijekorno stanje uređaja, komponente kroz koje teče voda tvornički su napunjene dušikom. Prije ispiranja uređaja vodom treba isprati dušik iz spremnika za miješanje CO₂. To se vrši plinom CO₂.
- Nakon prvog puštanja u rad treba namjestiti odgovarajući filter. (pogledajte str. 74 / sl. 6)
- Crijevo za priključivanje uređaja SodaBase mora se utaknuti do kraja.
- Prije puštanja uređaja u rad provjerite zabrtvljenost kompletnog sustava.



Rukovanje (pogledajte str. 75)

Kako bi se mogle koristiti sve moguće funkcije, mora biti instalirana aplikacija hansgrohe home.

- Filter** Prikaz preostalog vremena rada filtra. Nakon resetiranja prikaz napunjenosti pretpostavlja da je umetnut novi filter.
- °C** Zadavanje temperature vode.
- CO₂** Prikaz napunjenosti boce sa CO₂.
- Reset** Reset (poništanje poruke greške). Istodobnim pritiskom na tipke 6 + 8 u trajanju od oko 3 s, nakon uklanjanja nastale greške.
- CO₂** Unos veličine uložka 425 g / 2 kg.
- Vraćanje uređaja na tvorničke postavke.** Pritom se brišu sve korisničke postavke.



Kemijsko čišćenje (pogledajte str. 76)

- Kod boce od 2 kg najprije zatvorite zaporni ventil, a zatim provedite daljnje korake.
- Nakon kemijskog čišćenja ostatke čistila u obliku tableta iz šalice možete zbrinuti u otpad.
- Čistilo u obliku tableta #76817000 nije sadržano u isporuci.



Zamjena boce/uloška sa CO₂ (pogledajte str. 73)

- Kada pri ispuštanju gazirane vode uočite nedostatak mjehurića, to znači da je boca sa CO₂ ispražnjena. Ako je boca sa CO₂ na izmaku ili prazna, na to dodatno ukazuju svijetleći LED indikator na miješalici te svijetleći signal na uređaju. Ako je pri kraju, tipka CO₂ lagano pulsira. Ako je boca sa CO₂ prazna, tipka brzo treperi.
- Uložci sa CO₂ od 425 g (inačice s navojem, bez priključka „quick connect“) mogu se nabaviti u drogerijama, supermarketima i trgovinama elektroničkom robom.
- Alternativno, kod priključivanja boce sa CO₂ od 2 kg (pogledajte str. 75)
- Za preinačavanje na vanjsku bocu sa CO₂ od 2 kg potreban je dodatni komplet pribora #76819000. Vanjski reduktor tlaka namjestite na 0,4 MPA (4 bar).



Zamjena filtra (pogledajte str. 73)



Zamjena tipa filtra (pogledajte str. 74)



Dimenzije (pogledajte str. 79)



Servisni dijelovi (pogledajte str. 78)



Poseban pribor (nije sadržan u isporuci) (pogledajte str. 79)

- #76814000 Filter s aktivnim ugljenom
- #76815000 Filter s aktivnim ugljenom i ionskim izmjenjivačem
- #76827000 Filter s aktivnim ugljenom i ionskim izmjenjivačem Pro
- #76829000 Filter s aktivnim ugljenom i mineralizacijom (Life)
- #76830000 Filter s aktivnim ugljenom i mineralizacijom (Sport)
- #76817000 Čistilo u obliku tableta
- #76819000 F24 Dopunski komplet za bocu sa CO₂ od 2 kg
- #76816000 F25 Produžni komplet od 5 m za miješalicu

**Plan održavanja**

Kako bi nesmetan i higijenski rad bio zajamčen u svakom trenutku, neophodno je stručno održavanje.

- Svakodnevno: ispuštite i prospite 0,5 L hladne vode.
- Jednom mjesečno: očistite ispuštivač vode sredstvom za čišćenje i dezinfekciju.
- Polugodišnji (po potrebi i češće): provedite kemijsko čišćenje i zamijenite filter.
- Nakon 4 god.: zamijenite brtvu reduktora tlaka CO₂.
- Nakon 7 god.: zamijenite reduktor tlaka CO₂.

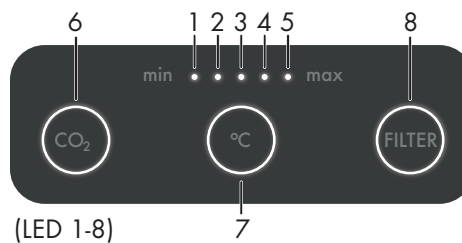
Tehnički podaci / wifi (pogledajte str. 78)

Uređaj:	SodaBase
Izvedba:	WLAN
Raspon frekvencije:	2412 - 2472 MHz
Odašiljačka snaga:	Maks. 25 mW (14 dBm)
Količina ispuštanja rashlađene/gazirane vode:	2 l/min
Kapacitet hlađenja:	7 l/h
Temperatura filtrirane vode:	4 - 12 °C
Težina:	20 kg
Stupanj zaštite:	I
Potrošnja energije (faza hlađenja):	180 W
Potrošnja energije (ispuštanje vode):	240 W
Potrošnja energije (faza mirovanja):	3 W
Glasnoća LpA:	38 dB(A)
Priključak za vodu:	hladna voda
Položaj natpisne pločice i tehnički podaci:	(pogledajte str. 78)

Ovim tvrtka Hansgrohe SE izjavljuje da je tip daljinskog uređaja SodaBase u skladu s Direktivom 2014/53/EU. Puni tekst EU Izjave o sukladnosti može se preuzeti na internetskoj adresi: pro.hansgrohe.com

Tablica za detekciju grešaka

- Crveni svjetleći LED indikator na miješalici ukazuje na postojanje greške. U tom slučaju provjerite šifru pogreške na uređaju i slijedite naputke iz uputa za rad odnosno aplikacije hansgrohe home.
- Žuto svjetleći LED indikator na miješalici ukazuje na to da je čišćenje u tijeku.
- Bijeli svjetleći LED indikator na miješalici ukazuje na operacijsku poruku, kao što su čišćenje, ispiranje, ispuštanje vode, porcionirano ispuštanje vode itd.
- **Reset** Poništavanje poruke greške; istodobnim pritiskom na tipke 6 + 8 u trajanju od oko 3 s nakon uklanjanja nastale greške. Ako greška i dalje postoji, odvojite uređaj od izvora struje i vode i kontaktirajte servisnu službu (pogledajte str. 80).



Smetnja	Uzrok	Pomoć
Malo vode	- Mrežice za hvatanje prljavštine su zaprljane - Oblikovatelj mlaza je zaprljan	- Očistite mrežice za hvatanje prljavštine u T-spojnicu - Očistite oblikovatelj mlaza
U vodi nema CO ₂	- Uložak/boca sa CO ₂ je prazan/prazna. - Namješten je prenizak tlak CO ₂ (boca od 2 kg)	- Zamijenite uložak/bocu sa CO ₂ . - Uvećajte tlak CO ₂ na 0,4 MPa (4 bar) (samo kod vanjske boce)
Nakon ispiranja ili čišćenja u vodi nema CO ₂ .	- Uložak sa CO ₂ je tijekom ispiranja ili čišćenja bio uklonjen.	- Nakon kemijskog čišćenja ispuštite i bacite 1 L gazirane vode
Uređaj ne radi / nijedan LED indikator ne svijetli niti treperi.	- Postoji smetnja naponskog napajanja - Osigurač je pregorio	- Utaknite strujni utikač u utičnicu - Provjerite utikač na stražnjoj strani uređaja - Izvucite strujni utikač pa zamijenite osigurač novim istih značajki.
LED indikator na miješalici svijetli bijelo, LED 1 svijetli, LED 6 lagano pulsira (E304)	- Uložak/boca sa CO ₂ je pri kraju	- Nabavite ili pripremite nov uložak/bocu sa CO ₂
LED indikator na miješalici svijetli bijelo, LED 1 i 6 brzo trepere (E303)	- Uložak/boca sa CO ₂ je prazan/prazna	- Zamijenite uložak/bocu sa CO ₂
Uložak/boca sa CO ₂ je prazan/prazna, iako se na uređaju prikazuje da nije	- Ne koristi se pun uložak/boca sa CO ₂ ili razina napunjenosti nije poništena neposredno nakon zamjene - Brtva reduktora tlaka CO ₂ je neispravna	- Postavite nov uložak/bocu sa CO ₂ i poništite razinu napunjenosti na uređaju SodaBase - Zamijenite brtvu reduktora tlaka
LED indikator na miješalici svijetli bijelo, LED 1 i 8 lagano pulsiraju (E302)	- Filtar je pri kraju svog vijeka trajanja	- Pripremite novi filtara
LED indikator na miješalici svijetli bijelo, LED 1 i 8 brzo trepere (E301)	- Vijek trajanja filtra je prekoračen	- Zamijenite filtara
LED indikator na miješalici pulsira bijelo, LED 1-5 pulsiraju istodobno (E307)	- Potrebno je kemijsko čišćenje zbog isteka roka od 6 mjeseci ili zato što uređaj nije dugo korišten	- Provedite kemijsko čišćenje
Smetnja za vrijeme kemijskog čišćenja: LED indikator na miješalici treperi crveno, LED indikatori 1-5 i 8 brzo trepere (E408)	- Došlo je do prekida napajanja. Postoji smetnja naponskog napajanja. - Priključni kabel nije pravilno utaknut. - Došlo je do prekida opskrbe vodom	- Kemijsko čišćenje je prekinuto. Iznova pokrenite kemijsko čišćenje
Smetnja pri ispiranju nakon kemijskog čišćenja: LED indikator na miješalici treperi crveno, LED indikatori 1-3 i 8 brzo trepere (E409)	- Postoji prekid ili smetnja napajanja - Priključni kabel nije pravilno utaknut - Došlo je do prekida opskrbe vodom	- Iznova pokrenite postupak ispiranja (nakratko stisnite tipku filtra)
LED indikatori 1+6 brzo trepere (E404)	- Miješalica i uređaj SodaBase nisu povezani	- Provjerite i pravilno utaknite spojni kabel
LED indikator na miješalici treperi crveno, LED indikatori 2+6 brzo trepere (E405)	- Ulaz je priključen na dotok vruće vode	- Priključite ulaz na dotok hladne vode
LED indikator na miješalici treperi crveno, LED indikatori 3+6 brzo trepere (E412)	- Unutarnji spremnik za vodu se ne puni dovoljno brzo	- Provjerite je li otvoren dovod vode - Provjerite jesu li postavljeni filtara ili šalica za čistilo - Resetirajte uređaj SodaBase - Namješten je previsok tlak na vanjskom reduktoru tlaka [maks. 0,4 MPa (4 bar)] - Prvo puštanje u rad je moguće krivo provedeno



Smetnja	Uzrok	Pomoć
LED indikator na miješalici treperi crveno, LED indikatori 4+6 brzo trepere (E420)	- Unutarnji spremnik za vodu se morao dopunjavati više puta iako nije bilo ispuštanja vode. Vjerojatno je ispusni ventil u kvaru ili u ispusnom vodu postoji mjesto propuštanja	- Provjerite zabrtvljenost utičnih spojeva crijeva na stražnjoj strani uređaja - Dugotrajno kapanje miješalice ukazuje na to da je ispusni ventil u kvaru. Odvojite uređaj od izvora struje i vode i kontaktirajte servisnu službu (pogledajte str. 80)
LED indikator na miješalici treperi crveno, LED indikatori 5+6 brzo trepere (E413)	- Zadana temperatura nije dostignuta za očekivano vrijeme - Ulaz zraka ili odvod topline su ugroženi	- Provjerite postoji li otvor za ispušni zrak, je li eventualno blokiran ili prekriven te ga oslobodite - Provjerite postoji li dovoljan razmak od zidova kao i jesu li bočni otvori za ulaz zraka slobodni (pogledajte str. 79) - Provjerite poštuju li se maks. dopuštene temperature okruženja. U donjem ormariću temperatura ne smije biti viša od 32 °C. Eventualno zatvorite zračni zazor ka dnu na stražnjoj strani kuhinjskog ormarića (pogledajte str. 77) - Provjerite može li se uvećati zadana temperatura - Provjerite odgovara li količina ispuštanja zadanim vrijednostima
LED indikator na miješalici treperi crveno, LED indikatori 3+7 brzo trepere (E513)	- Temperatura nije uopće ili nije u dovoljnoj mjeri snižena u zadanom vremenu	- Pokrenite reset (poništanje poruke greške) (pogledajte str. 75). - Ako greška i dalje postoji, odvojite uređaj od izvora struje i vode i kontaktirajte servisnu službu (pogledajte str. 80)
LED indikator na miješalici treperi crveno, LED indikatori 1+7 brzo trepere (E502)	- U uređaju je otkriveno mjesto propuštanja	- Odvojite uređaj od izvora struje i vode i kontaktirajte servisnu službu (pogledajte str. 80)
LED indikator na miješalici treperi crveno, LED indikatori 2+7 brzo trepere (E511)	- Mjerna vrijednost temperaturnog senzora nije logična	- Pokrenite reset (poništanje poruke greške) (pogledajte str. 75) - Ako greška i dalje postoji, odvojite uređaj od izvora struje i vode i kontaktirajte servisnu službu (pogledajte str. 80)
LED indikator na miješalici treperi crveno, LED indikatori 1+8 brzo trepere (E610)	- Mjerenje napunjenosti spremnika ometeno	- Pokrenite reset (poništanje poruke greške) (pogledajte str. 75) - Ako greška i dalje postoji, odvojite uređaj od izvora struje i vode i kontaktirajte servisnu službu (pogledajte str. 80)
LED indikator na miješalici treperi crveno, LED indikatori 2+8 brzo trepere (E611)	- Senzor mjesta propuštanja nije spreman za rad	- Pokrenite reset (poništanje poruke greške) (pogledajte str. 75) - Ako greška i dalje postoji, odvojite uređaj od izvora struje i vode i kontaktirajte servisnu službu (pogledajte str. 80)
LED indikator na miješalici treperi crveno, LED indikatori 4+7 brzo trepere (E515)	- Rashladna jedinica je suviše hladna	- Odvojite uređaj od izvora struje i vode, pričekajte najmanje 8 sati pa pokušajte iznova
LED indikator na miješalici treperi crveno, LED indikatori 3+8 brzo trepere (E612)	- Neko strujno trošilo je u kvaru ili je kabel oštećen.	- Pokrenite reset (poništanje poruke greške) (pogledajte str. 75) - Ako greška i dalje postoji, odvojite uređaj od izvora struje i vode i kontaktirajte servisnu službu (pogledajte str. 80)
LED indikator na miješalici treperi crveno, LED indikatori 4+8 brzo trepere (E613)	- Neko strujno trošilo od 24 V je u kvaru ili je kabel oštećen	- Pokrenite reset (poništanje poruke greške) (pogledajte str. 75) - Ako greška i dalje postoji, odvojite uređaj od izvora struje i vode i kontaktirajte servisnu službu (pogledajte str. 80)
LED indikator na miješalici treperi crveno, LED indikatori 5+8 brzo trepere (E614)	- Elektronika miješalice je u kvaru ili je kabel oštećen	- Provjerite je li kabel miješalice oštećen - Pokrenite reset (poništanje poruke greške) (pogledajte str. 75)
LED indikatori 1-5 počinju svijetliti jedan za drugim	- Nije u pitanju nikakva greška, nego ukazuje na proces koji je u tijeku	- Pričekajte da se proces privede kraju



Lugege käesolev originaalkasutusjuhend enne seadme esmakordset kasutamist läbi, järgige seda ja säilitage see hilisemaks kasutamiseks või järgmistele omanikele.

Ohutus

Ohuastmed

OHT

Viide otsesele ohule, mis põhjustab raskeid kehavigastusi või surma.

HOIATUS

Viide potentsiaalselt ohtlikule olukorrale, mis võib põhjustada tõsiseid kehavigastusi või surma.

ETTEVAATUST

Viide potentsiaalselt ohtlikule olukorrale, mis võib põhjustada kergeid vigastusi.

TÄHELEPANU

Viide potentsiaalselt ohtlikule olukorrale, mis võib kaasa tuua varakahju.

Ohutusjuhised

ELEKTRILÖÖGI OHT

⚠ Enne seadme kallal töötamist tõmmake see alati vooluvõrgust välja.

⚠ Pistikupesa peab olema kaitstud rikkevoolukaitselülitiga, mille nimijääkvool on 30 mA.

PLAHVATUSOHT!

⚠ Ärge jätke gaasiballooni otsese päikesevalguse / liigse kuumuse kätte.

OHT

CO₂ gaasiballooni võimalikust lõhkemisest tingitud oht elule.

⚠ Paigaldage surugaasiballoonid vertikaalselt ja kinnitage need.

⚠ Ärge kunagi ühendage surugaasiballoone ilma rõhuregulaatori ja kaitseklapita. Kaitseklapiga rõhuregulaator peab olema seadme tüübi jaoks heaks kiidetud.

⚠ Tuulutage või ventileerige paigaldusruumi piisavalt või paigaldage sobiv gaasihoiatusüsteem. Surugaasiballoonide tühjendamise ajal tuleb järgida riigis kehtivaid õiguslikke nõudeid ruumi minimaalse ettenähtud suuruse, hoiatusüsteemide ja ventilatsiooni kohta.

⚠ Lämmisohut süsinikdioksiidi lekkimise tõttu.

Ärge ühendage tõusutoruga CO₂ ballooni. Näiteks on tõusutoruga balloonid tähistatud punase hoiatuskleebisega.

⚠ Terviseohut mikroobide sisenemise tõttu.

⚠ Terviseohut filtrivahetusväljade mittejärgimisel.

⚠ Valesi remonditud seadmest tulenev oht tervisele.

⚠ Esmapaigaldamisel ja mis tahes tarvikute väljavahetamisel hõlmavatel remontitöödel tuleb tagada, et kasutatakse ainult koos seadmega tarnitud osi (ühenduskomplekt, tihendid, CO₂ rõhuregulaator). Hansgrohe on nende osade paigaldamise heaks kiitnud. Neid komponente on katsetatud ja need on sertifitseeritud, et need vastaksid Hansgrohe kvaliteedistandarditega määratud kõrgetele kvaliteedinõuetele. Muid komponente ei tohi kasutada.

HOIATUS

- Filtrikassettide vahetamisel pöörake erilist tähelepanu hügieenile ja puhtusele.
- Ärge puudutage vee väljalaskeava sõrmedega ega puhastage seda puhastuslapiga. Vajadusel leotage steriilset lappi kaubandusvõrgust ostetud desinfitatsioonivahendis ja pühkige sellega.
- Seadet tuleb keemiliselt puhastada vähemalt iga 6 kuu tagant.
- Pärast veevarustuseettevõtte hoiatust mikrobioloogilise saastumise kohta ei tohi seadet kasutada enne, kui hoiatus on lahendatud. Seejärel tuleb seadet kindlasti vähemalt üks kord keemiliselt puhastada. Kahtluse korral võtke ühendust Hansgrohe teenindusega.
- Veenduge, et pärast seadme ülespanekut poleks voolikud ega torud lahti tulnud.
- Seadme ülespanekul veenduge, et toitejuhe ei oleks muljutud ega kahjustatud.
- Ärge paigutage seadme tagaküljele eemaldatavaid pistikupesa jagajaid ega toiteadaptoreid.
- Seadet tohivad paigaldada/parandada ainult koolitatud spetsialistid.
- Ärge muutke seadet mingil viisil.
- Vahetage filter välja hiljemalt pärast filtri sildil märgitud soovitatava kasutusea möödumist. Filtrikassettide vahetamisel kandke steriilseid ühekordselt kasutatavaid kindaid.

- Ärge tarbige joogivett, millel on seadmest väljudes ebatavaline lõhn või välimus. Puhastage seadet keemiliselt ja vahetage filter.
- Kasutage ainult hansgrohe originaalosi või hansgrohe soovitatud osi.

ETTEVAATUST

- Transportimisel pöörake tähelepanu seadme kaalule.
- Kui seadet pole kasutatud üle 4 päeva, soovitage ära kallata 1 liitri igat tüüpi vett.
- Gaseeritud vett tohib valada ainult rõhukindlatesse pudelitesse (10 bar).

TÄHELEPANU

- Ärge asetage, hoidke ega transportige seadet pikali asendis. Kui kahtlete selles, oodake pärast seadme ülespanekut 24 tundi, enne kui selle kasutusele võtate. Selle eiramine võib seadme jahutusseadet kahjustada.
- Seadet tohib saata ainult kaubaalusel püstasendis ja originaalpakendis.
- Puurimismalli tuleb kasutada selleks, et tagada vajalik minimaalne kaugus seintest.
- Seadme ülespanekuks peab paigalduskohas olema tasane pind.
- Toiteühendus ja vee sisselaskerõhk peavad vastama andmesildil olevatele väärtustele (vt lk 78).
- Toitepistik, pistikupesa ja nurkventiil peavad olema ka pärast paigaldamist vabalt ligipääsetavad.
- Ärge sulgege kõiki tuulutus- ja ventilatsioonivahendeid.
- Kapis ei tohi temperatuur olla üle 32 °C, vajadusel sulgege õhupilu köögikapi tagakülje ja kapi sokli vahel. (vt lk 77)

Keskkonkakitse

Pakkematerjalid on taaskasutatavad. Ärge visake pakendeid olmeprügi hulka, vaid suunake need taaskasutusse.



Vanad seadmed sisaldavad väärtuslikke taaskasutatavaid materjale, mida tuleks taasväärtustada. Akud, õli ja sarnased ained ei tohi sattuda keskkonda. Seetõttu kõrvaldage vanad seadmed sobivate kogumissüsteemide kaudu.

Elektri- ja elektroonikaseadmed sisaldavad sageli komponente, mis võivad vales kasutamisel või utiliseerimisel kujutada endast potentsiaalset ohtu inimeste tervisele ja keskkonnale. Need komponendid on aga vajalikud seadme nõuetekohaseks tööks. Selle sümboliga tähistatud seadmeid ei tohi visata olmejäätmete hulka.

Seade sisaldab külmaainet R-290.

Üldine teave

- Väljuva vee kvaliteedi tagamiseks võib kasutada ainult avaliku veevarustusvõrgu joogivett. Kvaliteet peab vastama vähemalt Maailma Terviseorganisatsiooni (WHO) suunistele.
- Kui seadme paigaldamine nõuab sekkumist joogiveevõrku, peavad seda tegema koolitatud spetsialistid, kellel on kohalikele seadustele ja määrustele vastav litsents. Selle töö peab vajadusel tellima klient.
- Plastpindu ei tohi puhastada agressiivsete ega abrasiivsete puhastusvahenditega.
- Filtri tühjenemisest või kasutusea lõppemisest annab märku LED-i süttimine segistil ja seadme valgussignaal. Kui see hakkab tühjenema, vilgub filtri nupp aeglaselt. Kui filtri kasutusiga on lõppenud, vilgub nupp kiiresti.
- Kui seadet pole kasutatud üle 28 päeva, peab seda keemiliselt puhastama ja filtri välja vahetama.

Ostarbekohane kasutamine

- Seade on mõeldud kasutamiseks eramaajapidamistes ja poolavalikes kohtades (kontorid, kohviköögid, näitusel, hotellid, spaa-alad jms).
- Seade on ette nähtud toidukvaliteediga jahutatud vee väljastamiseks iseteenindusrežiimis. Seadmesse saab paigaldada erinevaid filtreid.
- Seda seadet võivad kasutada 8-aastased ja vanemad lapsed ning vähenenud füüsiliste, sensoorsete või vaimsete võimete isikud või puuduvate kogemuste ja teadmistega isikud, järelevalve all või kui neid on õpetatud seadet ohutult kasutama ja nad mõistavad sellega kaasnevat ohtu.
- Seade tuleb paigaldada külmutamise eest kaitstud ruumi.
- Ärge kasutage ega hoidke seadet õues.
- Lapsed ei tohi seadet puhastada ega hooldada.
- Lapsed ei tohi seadmega mängida.
- Segisteid ei tohi puhastada kõrgsurve- ega aurupesuriga.



hansgrohe home rakendus ja internetiühendus

Traadita side kohtvõrgu kaudu interneti ühendatud hansgrohe Aqittura M91 saab siduda rakendusega hansgrohe home ja seda sealt konfigurereida. Seda rakendust saab kasutada sõnumite saatmiseks push-sõnumite kujul.

Nõutav on internetiühendusega WLAN-ruuter (2,4 GHz, IEEE 802.11b/g/n).

Rakenduse paigaldamine

Kui rakendust või seadme püsivara on vaja värskendada, peab nutitelefoni olema hansgrohe Aqittura M91 vahetus läheduses. Nii saab kontrollida ja kõrvaldada võimalikke töökatkestusi.

Töötingimused

Häirete allikad

Saatja/vastuvõtja töötab ISM sagedusalas (2,4 GHz). Vältida tuleb paigaldamist sama kanalijaotusega seadmete (nt WLAN-seadmed, HF-komponendid jms [järgige tootja dokumentatsiooni!]) läheduses.

Takistused/barjäärid

Raudbetoonseintega või teras- ja raudraamidega hoonetes/ruumides, metallist takistuste (nt mööbli) läheduses või muudes ebasoodsates keskkonatingimustes töötades võib raadiosignaali vastuvõtt olla häiritud ja katkendlik. Vajadusel tuleb raadiosignaali ulatuse suurendamiseks ühendada põhiruuteri külge WLAN-i kordaja. Seadme kirjeldus

- Seadme peal on ekraan ja erinevad nupud. Nupud on vajalikud seadistamiseks ja olekuteadete kuvamiseks, nt kui on vaja vahetada ballooni.
- Seadmes on ruumi ühe filtri ja ühe CO₂ ballooni jaoks.

Ühendused

A vooluühendus

B kaitse (4-amprine, kiire)

C segistiühenduse juhtimine / elektroonika

D segistiühendus vee jaoks

E sisselaskevoolik

F õhu väljalase

G CO₂-ühendus

H puhastustops

I filter-filtriühendus

Funktsioon

Vesi voolab vee sisselaskeavast kõigepealt läbi filtri (filtri kirjeldust vt kulumaterjalide alt). Seejärel voolab vesi läbi jahutusmooduli ja sõltuvalt valitud vee tüübist, kas läbi CO₂ segisti või otse vee väljalaskeavas.

Kui soovitakse gaseeritud vett, lisatakse veele täiendavalt süsihappegaasi.

Kogu veesüsteemi tuleb korrapäraste ajavahemike järel keemiliselt puhastada.

Sümbolite selgitus

Ei ole joogivesi

Tuleohtlike ainete hoiatus

Ärge kasutage äädikhapet sisaldavat silikooni!

Kapis ei tohi temperatuur olla üle 32 °C, vajadusel sulgege õhupilu kõõgikapi tagakülje ja kapi sokli vahel. (vt lk 77)

Paigaldus (vt lk 70)

Paigaldusjuhised

- Enne kokkupanekut tuleb kontrollida, et tootel ei esineks transpordikahjustusi. Pärast paigaldamist ei aktsepteerita transpordi- ega pinnakahjustusi.
- Torud ja liitmikud tuleb paigaldada, läbi pesta ja kontrollida kehtivate standardite kohaselt.
- Järgida tuleb vastavas riigis kehtivaid paigalduseeskirju.
- Piisava õhu juurdevoolu ja sooja õhu väljalaske tagamiseks on vajalik väljatõmbeõhu ava. Nõutava väljatõmbeõhuava minimaalne ristlõikepindala on 200 cm².
- Kasutada võib toidu jaoks lubatud 425 g või 2 kg CO₂-ballooni.
- Pikenduskomplekti (76816000) kasutamisel muutuvad väljalasketingimused. Muuhulgas on süsteemist tingitult mullivee võtmise korral kuni 2,7 sekundi pikkune järelvooluaeg. See sõltub ühendusvooliku pikkusest. Seadistamine toimub hansgrohe home rakenduse kaudu.

Kasutuselevõtt (vt lk 70)

- Seadme laitmatu hügieeni tagamiseks on komponendid, millest vesi läbi voolab, täidetud tehases lämmastikuga.

Enne kui seadet tohib veega loputada, tuleb esmalt lämmastik CO₂ segamispaaigist välja loputada. Seda tehakse gaasilise CO₂-ga.

- Pärast kasutuselevõttu tuleb paigaldada õige filter. (vt lk 74 / joonis 6)
- SodaBase'i ühendusvooliku peab sisestama kuni tõkkeni.
- Enne kasutuselevõttu peab kontrollima kogu süsteemi tihedust.



Kasutamine (vt lk 75)

Selleks, et saaks kasutada kõiki funktsioone, on vaja paigaldada hansgrohe home rakendus.

Filter Filtri järelejäänud tööaja kuvamine. Pärast lähtestamist eeldab tasemeindikaator, et sisestatud on uus filter.

°C Veetemperatuuri seadistamine.

CO₂ CO₂ ballooni tasemeindikaator.

Reset Lähtestamine (vee lähtestamine). Pärast tekkinud vee kõrvaldamist vajutage samaaegselt nuppe 6 + 8 ja hoidke neid u 3 sekundit all.

CO₂ Ballooni suuruse määramine 425 g / 2 kg.

Reset Seadme lähtestamine tehaseseadetele. Seejuures kustutatakse kõik kasutaja seaded.



Keemiline puhastus (vt lk 76)

- 2 kg ballooni puhul sulgege esmalt sulgeventiil, seejärel järgige edasisi samme.
- Pärast keemilist puhastust saab puhastustablettide jäägid puhastustopsis koos olmejäätmetega ära visata.
- Puhastustabletid #76817000 ei kuulu tarnekomplekti.

CO₂ ballooni vahetamine (vt lk 73)

- Täiesti tühja CO₂ ballooni tunneb ära mullide sisalduse vähenemise järgi mullivees. Lisaks annab tühjenevast või tühjast CO₂ ballooni märku LED-i süttimine segistil ja valgussignaal seadmel. Kui balloon on peaaegu tühi, hakkab CO₂ nupp aeglaselt vilkuma. Kui CO₂ balloon on tühi, vilgub nupp kiiresti.
- 425 g CO₂ ballooneid (kruviga versioon, ilma kiirühendusega) on saadaval esmatarbekaupade poodides, elektroonikakauplustes ja supermarketites.
- Alternatiivina 2 kg CO₂ ballooni ühendamisel (vt lk 75)
- Välise 2 kg CO₂ ballooni jaoks ümber ehitamisel peab täiendavalt kasutama tarvikute komplekti #76819000. Seadistage väline rõhureguleerija väärtusele 0,4 MPa (4 baari).

Filtri vahetamine (vt lk 73)

Filtritüübi vahetamine (vt lk 74)

Mõõtmed (vt lk 79)

Hooldusosad (vt lk 78)

Lisavarustus (ei sisaldu tarnekomplektis) (vt lk 79)

- #76814000 aktiivsöefilter
- #76815000ioonvahetiga aktiivsöefilter
- #76827000 professionaalneioonvahetiga aktiivsöefilter
- #76829000 mineraliseeriv aktiivsöefilter (Life)
- #76830000 mineraliseeriv aktiivsöefilter (Sport)
- #76817000 puhastustabletid
- #76819000 F24 laienduskomplekt 2 kg CO₂ ballooni jaoks
- #76816000 F25 pikenduskomplekt (5 m) segisti jaoks

Hoolduskava

Alati tõrgeteta ja hügieenilise töö tagamiseks on seadet vaja nõuetekohaselt hooldada.

- Iga päev: valage ära 0,5 liitrit külma vett.
- Iga kuu: puhastage vee väljalaskeava desinfitseeriva puhastusvahendiga.
- Poole aasta tagant(vajadusel varem): tehke keemiline puhastus ja vahetage filtrid.
- 4 aasta möödudes: vahetage välja CO₂ rõhuregulaatori tihend.
- 7 aasta möödudes: vahetage välja CO₂ rõhuregulaator.

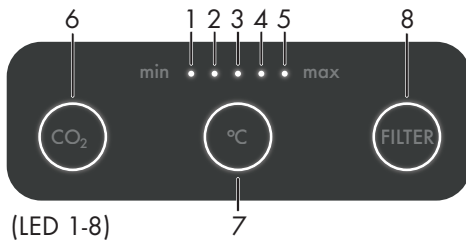
**Tehnilised andmed / wifi** (vt lk 78)

Seade:	SodaBase
Mudel:	WLAN
Sagedusvahemik:	2412-2472 MHz
Saatja võimsus:	Max 25 mW (14 dBm)
Jahutatud/gaseeritud vee väljalaskekogus:	2 l/min
Jahutusvõimsus:	7 l/h
Filtreeritud vee temperatuur:	4-12 °C
Kaal:	20 kg
Kaitseklass:	I
Energiatarve (jahutusetapp):	180 W
Energiatarve (vee väljalase):	240 W
Energiatarve (ooterežiimis):	3 W
Helitugevus LpA:	38 dB(A)
Veeühendus:	külm vesi
Andmesildi asukoht / tehnilised andmed:	(vt lk 78)

Hansgrohe SE kinnitab käesolevaga, et raadioseadme tüüp SodaBase vastab direktiivile 2014/53/EL. EL vastavusdeklaratsiooni täistekst on saadaval veebilehel pro.hansgrohe.com

Törkeotsingu tabel

- Punase LED-i süttimine segistil näitab veaseisundit. Sel juhul kontrollige seadmel olevat veakoodi ja järgige kasutusjuhendis või hansgrohe home rakenduses olevaid juhiseid.
- Kollase LED-i süttimine segistil näitab käimasolevat puhastust.
- Valge LED-i süttimine segistil tähendab tööteadet, s.o puhastamine, loputamine, vee väljastamine, vee väljastamine portsjonite kaupa jms.
- **Lähtesta** (vea lähtestamine); Kui tekkinud viga on kõrvaldatud, vajutage samaaegselt nuppe 6 + 8 ja hoidke neid umbes 3 sekundit all. Kui viga ei kao, ühendage seade vee- ja elektrivõrgust lahti ning võtke ühendust teenindusega (vt lk 80).



Häire	Põhjus	Abinõu
Vähe vett	- Veepuhastussõel on määrdunud - Pihusti on määrdunud	- Puhastage veepuhastussõel T-liitmikus - Puhastage pihusti
Vees puudub CO ₂	- CO ₂ balloon on tühi - CO ₂ rõhk on liiga madalaks seadistatud (2 kg balloon)	- Asendage CO ₂ balloon. - Tõstke CO ₂ rõhk 0,4 MPa-ni (4 bar) (ainult välise ballooni puhul)
Pärast pesemist või puhastamist puudub vees CO ₂ .	- CO ₂ balloon eemaldati pesemise või puhastamise ajal.	- Pärast keemilist puhastamist laske välja 1 liiter mullivett ja visake see ära
Seade ei tööta / ükski LED ei põle ega vilgu.	- Elektrivarustus on häiritud - Kaitse on läbi põlenud	- Sisestage toitejuhe pistikupessa - Kontrollige seadme tagaküljel olevat pistikut - Tõmmake pistik vooluvõrgust välja ja asendage kaitse uue samaväarse kaitsmega.
Segisti LED põleb valgelt, LED 1 põleb, LED 6 vilgub aeglaselt (E304)	- CO ₂ tase balloonis on madal	- hankige või pange valmis uus CO ₂ balloon
Segisti LED põleb valgelt, LED-id 1 ja 6 vilguvad kiiresti (E303)	- CO ₂ balloon on tühi	- Asendage CO ₂ balloon
CO ₂ balloon on tühi, kuigi seade näitab, et balloonis on veel gaasi	- CO ₂ balloon ei olnud asendamisel täis või ei lähtestatud tasemenäidiku kohe pärast ballooni vahetamist - CO ₂ rõhuregulaator on defektne	- Paigaldage uus CO ₂ balloon ja lähtestage SodaBase'i tasemenäidik - Vahetage rõhuregulaatori tihend
Segisti LED põleb valgelt, LED-id 1 ja 8 vilguvad aeglaselt (E302)	- Filtri kasutusiga hakkab lõppema	- Pange uus filter valmis
Segisti LED põleb valgelt, LED-id 1 ja 8 vilguvad kiiresti (E301)	- Filtri kasutusiga on ületatud	- Vahetage filter välja
Segisti LED vilgub valgelt, LED-id 1-5 vilguvad üheaegselt (E307)	- Kuuekuulise perioodi möödumise või pikaajalise mittekasutamise tõttu on vajalik keemiline puhastus	- Viige läbi keemiline puhastus



Häire	Põhjus	Abinõu
Rike keemilise puhastuse ajal: Segisti LED vilgub punaselt, LED-id 1–5 ja 8 vilguvad kiiresti (E408)	- Elektrikatkestus. Elektrivarustus on häiritud. - Toitejuhe pole õigesti ühendatud. - Veevarustus katkenud	- Keemiline puhastus on peatatud. Taaskäivitage keemiline puhastus
Rike loputamise ajal pärast keemilist puhastust: Segisti LED vilgub punaselt, LED-id 1–3 ja 8 vilguvad kiiresti (E409)	- Elektrikatkestus, elektrivarustus on häiritud - Toitejuhe pole õigesti ühendatud - Veevarustus katkenud	- Taaskäivitage loputusprotsess (vajutage korraks filtrinuppu)
LEDid 1+6 vilguvad kiiresti (E404)	- Puudub ühendus segisti ja SodaBase'i vahel	- Kontrollige ühendusjuhet ja ühendage see õigesti
Segisti LED vilgub punaselt, LEDid 2+6 vilguvad kiiresti (E405)	- Vee sisselaskeava ühendati soojaveetorustikuga	- Ühendage vee sisselaskeava külmaveetorustikuga
Segisti LED vilgub punaselt, LEDid 3+6 vilguvad kiiresti (E412)	- Sisemine veepaak ei täitunud piisavalt kiiresti	- Kontrollige, kas veevarustus on avatud - Kontrollige, kas filter või puhastustops on sisestatud - Lähtestage SodaBase - Välise rõhuregulaatori rõhk on seadistatud liiga kõrgeks [max 0,4 MPa (4 bar)] - Võimalik, et esmane kasutuselevõtt tehti valesti
Segisti LED vilgub punaselt, LEDid 4+6 vilguvad kiiresti (E420)	- Sisemist veepaaki tuli mitu korda uuesti täita, kuigi vett ei lastud välja. Arvatavasti on väljastusventiil defektne või on väljastustorus leke	- Kontrollige, et seadme tagaküljel olevad voolikuliitmikud ei lekiks - Pidev segistist tilkumine viitab defektsele väljastusventiilile. Ühendage seade vee- ja elektrivõrgust lahti ning võtke ühendust teenindusega (vt lk 80)
Segisti LED vilgub punaselt, LEDid 5+6 vilguvad kiiresti (E413)	- Sihttemperatuuri ei saavutatud eeldatava aja jooksul - Sissepuhkeõhk või heitsoojus on mõjutatud	- Kontrollige, kas väljatõmbeõhu ava on olemas, kas see on ummistunud või kaetud, ja avage see - Kontrollige, kas õige vahekaugus seinaga on tagatud ja kas külgmised tuulutussavad on vabad (vt lk 79) - Kontrollige, kas maksimaalsest lubatud keskkonnatemperatuurist on kinni peetud. Kapis ei tohi temperatuur olla üle 32 °C, vajadusel sulgege õhupilu köögikapi tagakülje ja kapi sokli vahel (vt lk 77) - Kontrollige, kas sihttemperatuuri saab tõsta - Kontrollige, kas väljastuskogus vastab spetsifikatsioonidele
Segisti LED vilgub punaselt, LEDid 3+7 vilguvad kiiresti (E513)	- Määratud aja jooksul langes temperatuur liiga vähe või üldse mitte	- Teostage lähtestamine (vea lähtestamine) (vt lk 75). - Kui viga ei kao, ühendage seade vee- ja elektrivõrgust lahti ning võtke ühendust teenindusega (vt lk 80)
Segisti LED vilgub punaselt, LEDid 1+7 vilguvad kiiresti (E502)	- Seadmes tuvastati leke	- Ühendage seade vee- ja elektrivõrgust lahti ning võtke ühendust teenindusega (vt lk 80)
Segisti LED vilgub punaselt, LEDid 2+7 vilguvad kiiresti (E511)	- Temperatuurianduri mõõdetud väärtus ei ole usutav	- Teostage lähtestamine (vea lähtestamine) (vt lk 75) - Kui viga ei kao, ühendage seade vee- ja elektrivõrgust lahti ning võtke ühendust teenindusega (vt lk 80)
Segisti LED vilgub punaselt, LEDid 1+8 vilguvad kiiresti (E610)	- Paagi taseme mõõtmine on vigane	- Teostage lähtestamine (vea lähtestamine) (vt lk 75) - Kui viga ei kao, ühendage seade vee- ja elektrivõrgust lahti ning võtke ühendust teenindusega (vt lk 80)
Segisti LED vilgub punaselt, LEDid 2+8 vilguvad kiiresti (E611)	- Lekkeandur ei ole töövalmis	- Teostage lähtestamine (vea lähtestamine) (vt lk 75) - Kui viga ei kao, ühendage seade vee- ja elektrivõrgust lahti ning võtke ühendust teenindusega (vt lk 80)
Segisti LED vilgub punaselt, LEDid 4+7 vilguvad kiiresti (E515)	- Jahutusseade on liiga külm	- Ühendage seade vee- ja elektrivõrgust lahti, oodake vähemalt 8 tundi ja proovige uuesti
Segisti LED vilgub punaselt, LEDid 3+8 vilguvad kiiresti (E612)	- Elektritarbija on defektne või on juhe kahjustatud.	- Teostage lähtestamine (vea lähtestamine) (vt lk 75) - Kui viga ei kao, ühendage seade vee- ja elektrivõrgust lahti ning võtke ühendust teenindusega (vt lk 80)
Segisti LED vilgub punaselt, LEDid 4+8 vilguvad kiiresti (E613)	- 24 V elektritarbija on defektne või on juhe kahjustatud	- Teostage lähtestamine (vea lähtestamine) (vt lk 75) - Kui viga ei kao, ühendage seade vee- ja elektrivõrgust lahti ning võtke ühendust teenindusega (vt lk 80)
Segisti LED vilgub punaselt, LEDid 5+8 vilguvad kiiresti (E614)	- Segisti elektroonika on defektne või on juhe kahjustatud	- Kontrollige, et segisti juhe poleks kahjustatud - Teostage lähtestamine (vea lähtestamine) (vt lk 75)
LEDid 1–5 süttivad üksteise järel	- See pole viga, vaid käimasolev protsess	- Oodake, kuni protsess on lõppenud



Pirms ierīces pirmās lietošanas reizes izlasiet šo oriģinālo ekspluatācijas instrukciju, rīkojieties saskaņā ar to un uzglabājiet to vēlākai lietošanai vai nākamajam lietotājam.

Drošība

Bīstamības pakāpes

BĪSTAMI

Norādījums par tiešu bīstamību, kas izraisa smagas traumas vai nāvi.

BRĪDINĀJUMS

Norādījums par iespējami bīstamu situāciju, kas var izraisīt smagas traumas vai nāvi.

UZMANĪBU

Norādījums par iespējami bīstamu situāciju, kas var izraisīt vieglas traumas.

SARGIES

Norādījums par iespējami bīstamu situāciju, kas var izraisīt materiālus zaudējumus.

Drošības norādījumi

ELEKTRISKĀ ŠOKA BĪSTAMĪBA

- ⚠ Pirms darbiem saistībā ar ierīci vienmēr vispirms atvienojiet kontaktdakšu.
- ⚠ Kontaktlīdziņam jābūt aprīkots ar noplūdstrāvas aizsargslēdzi ar aprēķināto bojājumsstrāvu 30 mA.

SPRĀDZIENBĪSTAMĪBA

- ⚠ Nepakļaujiet gāzes balonu tiešiem saules stariem / pārmērīgai sakaršanai.

BĪSTAMI

Dzīvības apdraudējums, eventuāli sprāgstot CO₂ gāzes tvertnei.

- ⚠ Novietojiet saspiestas gāzes tvertni vertikāli un nostipriniet to.
- ⚠ Nekad nepieslēdziet saspiestas gāzes tvertni bez spiediena regulatora un bez drošības vārsta. Spiediena regulatoram ar drošības vārstu jābūt apstiprinātam lietošanai ar šī veida ierīci.
- ⚠ Uztādīšanas telpā nodrošiniet pietiekamu gaisa ievādi un izplūdi vai uzstādiet piemērotu gāzes izplūdes brīdinājuma ierīci. Jāievēro valstī specifiskie likumu noteikumi attiecībā uz noteikto minimālo telpas izmēru, signalizācijas iekārtām un ventilāciju saspiestās gāzes tvertnes iztukšošanas laikā.
- ⚠ Nosmakšanas bīstamība izplūstoša oglekļa dioksīda dēļ. Nepieslēdziet CO₂ balonus ar pagarināšanu cauruli. Baloni ar pagarināšanu cauruli ir marķēti, piemēram, ar sarkanu brīdinājuma uzlīmi.
- ⚠ Veselības apdraudējums mikrobu iekļūves dēļ.
- ⚠ Veselības apdraudējums, ja netiek ievēroti filtru cikli.
- ⚠ Veselības apdraudējums nelietpratīgi veikta ierīces remonta dēļ.
- ⚠ Veicot pirmo uzstādīšanu un iespējamus remontus, kas saistīti ar piederumu nomainīšanu, jānodrošina, ka tiek izmantotas tikai komplektācijā ietilpstošās detaļas (pieslēgšanas komplekts, blīvējumi, CO₂ spiediena regulators). Šīs ir detaļas, ko uzņēmums Hansgrohe ir atļāvis iemontēt. Šie komponenti ir pārbaudīti un sertificēti, lai atbilstu Hansgrohe kvalitātes standartu sertifikācijas kvalitātes prasībām. Citus komponentus nedrīkst izmantot.

BRĪDINĀJUMS

- Nomainiet filtra ieliktnus, īpašu uzmanību pievēršiet higiēnai un tīrībai.
- Nepieskarieties ūdens izvadei ar pirkstiem vai noīriiet ar tīrīšanas drānu. Ja nepieciešams, sterilu drānu piesūciniet ar tirdzniecībā pieejamu dezinfekcijas līdzekli un ar to noslaukiet.
- Ķīmiska tīrīšana jāveic ik pēc 6 mēnešiem.
- Ja tiek saņemts brīdinājums no dzeramā ūdens piegādātāja par mikrobioloģisko piesārņojumu, ierīci līdz brīdinājuma atcelšanai nedrīkst lietot. Pēc tam noteikti vismaz 1 reizi jāveic ķīmiskā tīrīšana. Šābu gadījumā sazinieties ar Hansgrohe servisu.
- Pārliedzieties, ka pēc ierīces uzstādīšanas nav atvienojušās šļūtenes vai cauruļvadi.
- Uzstādot ierīci, jāraugās, lai elektrotīkla pieslēguma vads netiktu iespiests vai bojāts.
- Nenovietojiet pārvietojamas daudzvietīgās kontaktlīdziņas vai barošanas blokus ierīces aizmugurē.
- Ierīci drīkst uzstādīt/remontēt tikai kvalificēts personāls.
- Neveiciet nekādas izmaiņas ierīcē.

- Nomainiet filtru ne vēlāk kā pēc ieteiktā kalpošanas ilguma, kas norādīts uz filtra etiķetes. Nomainot filtra kārtidziņu, lietojiet sterilus vienreizējos cimdus.
- Nelietojiet uzturā dzeramo ūdeni, kam pēc iztecināšanas ir aizdomīgs aromāts vai izskats. Veiciet ķīmisko tīrīšanu un nomainiet filtru.
- Izmantojiet tikai hansgrohe oriģinālās detaļas vai hansgrohe ieteiktās detaļas.

UZMANĪBU

- Transportējot ņemiet vērā ierīces svaru.
- Ja ierīce nav lietota ilgāk nekā 4 dienas, ieteicams no katra ūdens veida notecināt 1 litru.
- Ogļskābi saturošu ūdeni drīkst pildīt tikai spiedienizturīgās pudelēs (10 bar).

SARGIES

- Neuzglabājiet un netransportējiet ierīci horizontāli. Šābu gadījumā pēc ierīces uzstādīšanas jāpagaida 24 stundas, pirms sākt ekspluatāciju. Neievērošanas gadījumā ierīces dzesēšanas bloks var tikt bojāts.
- Nosūtīt ierīci tikai oriģinālajā iepakojumā vertikāli uz paletes.
- Lai nodrošinātu nepieciešamo minimālo attālumu līdz sienām, jāizmanto urbšanas šablons.
- Ierīces uzstādīšanai nepieciešama līdzena virsma.
- Strāvas pieslēgumam un ūdens ieejas spiedienam jāatbilst datu plāksnītē norādītajām vērtībām (skatīt 78. lpp.).
- Kontaktdakšai, kontaktlīdziņam un stūra ventilim jābūt brīvi pieejamiem arī pēc uzstādīšanas.
- Nenoslēdziet gaisa ievādi un izplūdes atveri.
- Apakšējā skapīti temperatūra nedrīkst pārsniegt 32 °C, tāpēc ir jānoslēdz sprauga starp virtuves skapīša aizmuguri un virtuves iekārtas pamatni. (skatīt 77. lpp.)

Vides aizsardzība

Iepakojuma materiāli ir otrreiz pārstrādājami. Lūdzu, nemetiet iepakojumus sadzīves atkritumos, bet nododiet otrreizējai pārstrādei.



Nolietotas ierīces satur vērtīgus otrreiz pārstrādājamus materiālus, kas jānodod pārstrādei. Baterijas, eļļa un līdzīgas vielas nedrīkst nonākt apkārtējā vidē. Tāpēc, lūdzu, nododiet nolietotās ierīces, izmantojot piemērotas savākšanas sistēmas.

Elektriskās un elektroniskās ierīces bieži satur daļas, kas nepareizas rīcības vai izmantošanas dēļ var radīt potenciālu bīstamību cilvēku veselībai un videi. Tomēr šīs daļas nepieciešamas pareizai ierīces darbībai. Ar šo simbolu apzīmētās ierīces nedrīkst izmest sadzīves atkritumos.

Ierīce satur aukstumģentū R-290.

Vispārīgi norādījumi

- Lai nodrošinātu iztecinātā ūdens kvalitāti, drīkst izmantot tikai komunālās ūdensapgādes piegādāto dzeramo ūdeni. Kvalitātei jāatbilst vismaz Pasaules Veselības organizācijas (PVO) vadlīnijām.
- Ja ierīces uzstādīšanas gaitā nepieciešama ievādiņš dzeramā ūdens tīklā, tas jāveic kvalificētam personālam, kam ir atļauja atbilstoši vietējiem spēkā esošajiem likumiem un noteikumiem. Šie darbi vajadzības gadījumā klientam jānorīko.
- Plastmasas virsmas nedrīkst tīrīt ar kodīgiem vai abrazīviem tīrīšanas līdzekļiem.
- Ja filtrs ir gandrīz izlietots vai pilnīgi izlietots, iedegas jaučējkāraņa gaismas diode, kā arī gaismas signāls ierīcē. Ja kapacitāte ir gandrīz beigusies, filtra taustiņš lēni pulsē. Ja filtrs ir izlietots, taustiņš mirgo ātri.
- Ja ierīce nav lietota vairāk nekā 28 dienas, ierīcei nepieciešama ķīmiskā tīrīšana, kā arī filtra nomaināšana.

Paredzētais lietojums

- Ierīce paredzēta lietošanai privātās mājāsniecībās un daļēji publiskās zonās (birojos, kafijas pagatavošanas telpās, izstādēs, viesnīcās, SPA zonās u. c.).
- Ierīce paredzēta auksta ūdens padevei ar pārtikas produktu kvalitāti pašapkalpošanās jomā. Ierīci var aprīkot ar dažādiem filtriem.
- Bērni no 8 gadu vecuma, kā arī personas ar ierobežotām fiziskajām, sensorajām vai garīgajām spējām vai nepietiekamu pieredzi un zināšanām drīkst lietot ierīci tad, ja tiek uzraudzītas vai ir instruētas par ierīces drošu lietošanu un saprot izrietošo bīstamību.
- Ierīce jāuzstāda telpā, kas pasargāta no sala.
- Nelietojiet vai neuzstādiet ierīci ārpus telpām.
- Tīrīšanu un apkopi, ko veic lietotājs, nedrīkst veikt bērni.
- Bērni nedrīkst ar ierīci spēlēties.
- Jaučējkāraņa nedrīkst tīrīt ar augstspiediena vai tvaika tīrīšanas ierīcēm.



hansgrohe home lietotne un savienojums ar internetu

Izmantojot WLAN, ar internetu savienoto hansgrohe Aqittura M91 var sasaisīt un konfigurēt hansgrohe home lietotnē. Izmantojot šo lietotni, var saņemt pašpiegādes paziņojumus.

Nepieciešams WLAN maršrutētājs ar interneta piekļuvi (2,4 GHz, IEEE 802.11b/g/n).

Lietotnes instalēšana

Ja nepieciešama lietotnes vai ierīces aparātprogrammatūras atjaunināšana, viedtālrunim jāatrodas hansgrohe Aqittura M91 tiešā tuvumā. Tā var kontrolēt un novērst iespējamās darbības pārrāvumus.

Ekspluatācijas nosacījumi

Traucējumu avoti

Raidītāja/uztvērēja bloks darbojas ISM frekvences diapazonā (2,4 GHz). Ierīci nedrīkst uzstādīt tādu ierīču tuvumā, kas izmanto to pašu frekvences kanālu (piemēram, WLAN ierīces, augstfrekvences komponenti u. c. [Ievērot ražotāja dokumentāciju!]).

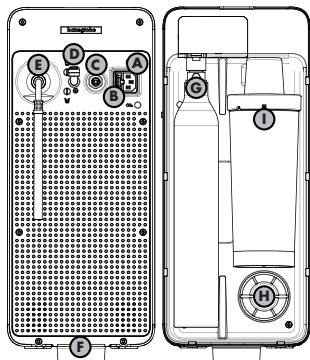
Šķēršļi/barjeras

Lietojot nelabvēlīgos apkārtējās vides apstākļos, ēkās/telpās ar dzelzsbetona sienām, tērauda un dzelzs rāmi vai metāla šķēršļu tuvumā (piemēram, mēbeļu), signāla uzlīdēšana var būt traucēta un pārtraukta. Ja nepieciešams, galvenajam maršrutētājam jāpieslēdz WLAN retranslators, lai palielinātu radiosignāla darbības rādītus. Ierīces apraksts

- Ierīcei augšpusē ir displejs un dažādi taustiņi. Taustiņi nepieciešami konfigurēšanai un parāda statusa paziņojumus, piemēram, ja paredzēta kārtīdža nomaīņa.
- Ierīcē ir vieta vienam filtra un vienam CO₂ kārtīdžam.

Pieslēgumi

- A** elektrības pieslēgums
- B** drošinātājs (4 ampēri, ātrdarbības)
- C** jaucējkāna pieslēgums, vadība/elektronika
- D** jaucējkāna pieslēgums, ūdens
- E** iepļūdes šļūtene
- F** gaisa izplūde
- G** CO₂ pieslēgums
- H** tīrīšanas tase
- I** filtrs/filtra pieslēgums



Funkcija

Ūdens no ūdens ieejas vispirms plūst caur filtru (filtra aprakstu skatīt pie patēriņa materiāliem). Pēc tam ūdens plūst caur dzesēšanas moduli un atkarībā no izvēlēta ūdens veida caur CO₂ ūdens maisītāju vai tieši uz ūdens izvadi.

Ja pieprasīts ogļskābi saturošs ūdens, ūdenim papildus tiek piejaukts oglekļa dioksīds.

Visai ūdens sistēmai regulāros intervālos jāveic ķīmiskā tīrīšana.

Simbolu skaidrojums

- Nav dzeramais ūdens
- Brīdinājums par ugunsnedrošām vielām
- Neizmantojiet etiķi saturošu silikonu!
- Apakšējā skapīti temperatūra nedrīkst pārsniegt 32 °C, tādēļ ir jānoslēdz sprauga starp virtuves skapīša aizmuguri un virtuves iekārtas pamatni. (skatīt 77. lpp.)

Uzstādīšana (skatīt 70. lpp.)

Uzstādīšanas norādījumi

- Pirms uzstādīšanas jāpārbauda, vai transportēšanas laikā izstrādājumam nav radušies bojājumi. Pēc uzstādīšanas netiek atzīti transportēšanas vai virsmas bojājumi.
- Cauruļvadi un jaucējkāni jāuzmontē atbilstoši spēkā esošajiem standartiem, jāizskalo un jāpārbauda.
- Jāievēro attiecīgajā valstī spēkā esošās uzstādīšanas vadlīnijas.
- Lai nodrošinātu pietiekamu gaisa iepļūdi un siltā gaisa izplūdes kanālu, ir nepieciešama izmantotā gaisa izplūdes atvere. Nepieciešamās izmantotā gaisa izplūdes atveres minimālais šķērsgrīzums ir 200 cm².
- Drīkst izmantot tikai 425 g vai 2 kg CO₂ tvertnes, kas paredzētas pārtikas produktiem.

- Izmantojot pagarināšanas komplektu (76816000), padeves nosacījumi mainās. Sistēmā gāzēta ūdens padevei paredzēts inerces darbības laiks līdz 2,7 sekundēm. Tas ir atkarīgs no savienojuma šļūtenes garuma. Šis iestatījums veicams hansgrohe home lietotnē.

Pirmreizējā ekspluatācijas sākšana (skatīt 70. lpp.)

- Lai nodrošinātu higiēniski nevainojamu ierīces stāvokli, ūdens plūsmas komponenti rūpnīcā ir pildīti ar slāpekli. Pirms ierīces skalošanas ar ūdeni vispirms jāizskalo slāpeklis no CO₂ ūdens maisītāja tvertnes. Tas notiek ar CO₂ gāzi.
- Pēc pirmreizējās ekspluatācijas sākšanas jāiestata pareizais filtrs. (skatīt 74. lpp. / 6. att.)
- Savienojuma šļūtene ar SodaBase jāievieto līdz galam.
- Pirms ekspluatācijas sākšanas jāpārbauda visas sistēmas hermētiskums.



Lietošana (skatīt 75. lpp.)

Lai varētu izmantot visu funkciju klāstu, nepieciešams instalēt hansgrohe home lietotni.

- Filter** Atlikušā filtra darbības laika rādītums. Līmeņa rādītums pēc atiestatīšanas attiecas uz pieņēmumu, ka ir ievietots jauns filtrs.
- °C** Ūdens temperatūras iestatīšana.
- CO₂** CO₂ balona līmeņa rādītums.
- Reset** Atiestate (kļūdas atiestatīšana). Vienlaikus apm. 3 sekundes turiet nospieztus taustiņus 6 + 8 pēc tam, kad kļūda ir novērsta.
- CO₂** Iestatiet kārtīdža izmēru 425 g / 2 kg.
- Atiestatiet ierīci uz rūpnīcas iestatījumiem.** Šajā brīdī tiek dzēsti visi lietotāja iestatījumi.



Ķīmiskā tīrīšana (skatīt 76. lpp.)

- Izmantojot 2 kg pudeli, vispirms aizveriet noslēgkrānu un pēc tam izpildiet nākamās darbības.
- Pēc ķīmiskās tīrīšanas tīrīšanas tablešu atliekas tīrīšanas tasē var izmest nešķīrojamos atkritumos.
- Tīrīšanas tabletes #76817000 nav iekļautas piegādes komplektā.

CO₂ balona/cilindra maiņa (skatīt 73. lpp.)

- Pilnīgi tukšs CO₂ balons atpazīstams pēc gāzes trūkuma gāzētājā ūdenī. Ja CO₂ balons ir gandrīz beidzies vai tukšs, kā papildu indikācija iedegas jaucējkāna gaismas diode, kā arī gaismas signāls ierīcē. Ja kapacitāte ir gandrīz beigusies, CO₂ taustiņš lēni pulsē. Ja CO₂ balons ir izlietots, taustiņš mirgo ātri.
- 425 g CO₂ kārtīdži (skrūvējama versija, nav "quick connect") pieejami aptiekās, elektronikas veikalos un lielveikalos.
- Alternatīva, pieslēdzot 2 kg CO₂ balonu (skatīt 75. lpp.)
- Pārbūvei uz ārējo 2 kg CO₂ balonu nepieciešams papildu piederumu komplekts #76819000. Iestatiet ārējo spiediena regulatoru uz 0,4 MPA (4 bar).

Filtera nomainīšana (skatīt 73. lpp.)

Filtera tipa nomainīšana (skatīt 74. lpp.)

Izmēri (skatīt 79. lpp.)

Servisa detaļas (skatīt 78. lpp.)

Speciālie piederumi (nav iekļauti piegādes komplektā) (skatīt 79. lpp.)

- #76814000 filtrs ar aktīvo ogli
- #76815000 filtrs ar aktīvo ogli un jonu apmaiņtāju
- #76827000 filtrs ar aktīvo ogli un jonu apmaiņtāju Pro
- #76829000 filtrs ar aktīvo ogli un mineralizāciju (Life)
- #76830000 filtrs ar aktīvo ogli un mineralizāciju (Sport)
- #76817000 tīrīšanas tabletes
- #76819000 F24 paplašinājuma komplekts 2 kg CO₂ balonam
- #76816000 F25 5 m pagarināšanas komplekts jaucējkāranam



Apkopes plāns

Lai jēbkurā laikā nodrošinātu higiēnisku darbību bez traucējumiem, nepieciešama pareiza apkope.

- Reizi dienā: notecināt 0,5 litrus aukstā ūdens.
- Reizi mēnesī: tīrīt ūdens izvadi ar dezinficējošu tīrīšanas līdzekli.
- Reizi pusgadā (vajadzības gadījumā ātrāk): veikt ķīmisko tīrīšanu un nomainīt filtru.
- Pēc 4 gadiem: nomainīt CO₂ spiediena regulatora blīvi.
- Pēc 7 gadiem: nomainīt CO₂ spiediena regulatoru.

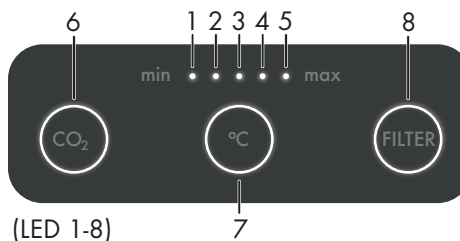
Tehniskie dati / WiFi (skatīt 78. lpp.)

Ierīce:	SodaBase
Konstruktīvais veids:	WLAN
Frekvences diapazons:	2412-2472 MHz
Raidišanas jauda:	maks. 25 mW (14 dBm)
Auksta/mineralizēta ūdens iztecinašanas daudzums:	2 l/min
Dzesēšanas jauda:	7 l/h
Filtrētā ūdens temperatūra:	4-12 °C
Svars:	20 kg
Aizsardzības klase:	I
Patērētā jauda (dzesēšanas fāze):	180 W
Patērētā jauda (ūdens padeve):	240 W
Patērētā jauda (miera fāze):	3 W
Skalums LpA:	38 dB(A)
Ūdens pieslēgums:	aukstais ūdens
Datu plāksnītes pozīcija / tehniskie dati:	(skatīt 78. lpp.)

Ar šo Hansgrohe SE apliecina, ka radioiekārtas modelis SodaBase atbilst Direktīvai 2014/53/ES. Pilns ES atbilstības deklarācijas teksts pieejams interneta vietnē: pro.hansgrohe.com

Kļūdu meklēšanas tabula

- Ja jaucējkārnā deg sarkana gaismas diode, pastāv kļūda. Šādā gadījumā ierīcē pārbaudiet kļūdas kodu un ievērojiet norādījumus ekspluatācijas instrukcijā un hansgrohe home lietotnē.
- Ja jaucējkārnā deg dzeltena gaismas diode, notiek tīrīšana.
- Ja jaucējkārnā deg balta gaismas diode, pastāv darbības paziņojums; tas ir par tīrīšanu, skalošanu, ūdens padevi, ūdens padevi porcijās utt.
- **Atiestate** (kļūdas atiestatīšana); vienlaikus apm. 3 sekundes turiet nospiežot taustiņus 6 + 8 pēc tam, kad kļūda ir novērsta. Ja kļūda joprojām pastāv, atvienojiet ierīci no ūdens un elektrības un sazinieties ar servisu (skatīt 80. lpp.).



Traucējums	Cēlonis	Risinājums
Maz ūdens	- Netīri dubļu sieti - Deformēts strūkļas veidotājs	- Tīriet dubļu sietus T veida savienotājā - Tīriet strūkļas veidotāju
Ūdenī nav CO ₂	- CO ₂ kārtidz/balons ir tukšs - Iestatīts pārāk mazs CO ₂ spiediens (2 kg balons)	- Nomainiet CO ₂ kārtidžu/balonus. - Paaugstiniet CO ₂ spiedienu līdz 0,4 Mpa (4 bar) (tikai ar ārējo balonu)
Pēc skalošanas vai tīrīšanas ūdenī nav CO ₂ .	- CO ₂ kārtidz skalošanas vai tīrīšanas laikā bijis noņemts.	- Pēc ķīmiskās tīrīšanas izteciniet un utilizējiet 1 litru gāzētā ūdens
Ierīce nedarbojas / nedeg vai nemirgo neviena gaismas diode.	- Sprieguma apgādes traucējums - Pārdedzis drošinātājs	- Iespējams kontaktakšu kontaktligzdā - Pārbaudiet spraudni ierīces aizmugurē - Atvienojiet kontaktakšu un nomainiet drošinātāju ar jaunu drošinātāju ar tādu pašu vērtību.
Jaucējkārnā gaismas diode deg baltā krāsā, gaismas diode 1 deg, gaismas diode 6 lēni pulsē (E304)	- Zems CO ₂ kārtidža/balona līmenis	- Sagādājiet vai sagatavojiet jaunu CO ₂ kārtidžu/balonus
Jaucējkārnā gaismas diode deg baltā krāsā, gaismas diodes 1 un 6 ātri mirgo (E303)	- CO ₂ kārtidz/balons ir tukšs	- Nomainiet CO ₂ kārtidžu/balonus
CO ₂ kārtidz/balons ir tukšs, kaut gan ierīcē vēl tiek rādīts atlikušais līmenis	- Nav ievietots pilnīgi uzpildīts CO ₂ cilindrs/balons vai līmenis uzreiz pēc nomaņas ir atiestatīts - Bojāta CO ₂ spiediena regulatora blīve	- Ievietojiet jaunu CO ₂ cilindru/balonus un atiestatiet SodaBase līmeni - Nomainiet spiediena regulatora blīvi
Jaucējkārnā gaismas diode deg baltā krāsā, gaismas diodes 1 un 8 lēni pulsē (E302)	- Drīz beigsies filtra kalpošanas laiks	- Sagatavojiet jaunu filtru
Jaucējkārnā gaismas diode deg baltā krāsā, gaismas diodes 1 un 8 ātri mirgo (E301)	- Filtra kalpošanas laiks ir pārsniegts	- Nomainiet filtru
Jaucējkārnā gaismas diode deg baltā krāsā, gaismas diodes 1-5 vienlaikus pulsē (E307)	- 6 mēnešu cikla vai ilgākas nelietošanas dēļ nepieciešama ķīmiskā tīrīšana	- Veiciet ķīmisko tīrīšanu
Traucējums ķīmiskās tīrīšanas laikā. Jaucējkārnā gaismas diode mirgo sarkanā krāsā, gaismas diodes 1-5 un 8 ātri mirgo (E408)	- Strāvas padeves pārtraukums. Elektroapgādes traucējums. - Elektrofikla pieslēgums nav pareizi savienots. - Ūdensapgādes pārtraukums	- Ķīmiskā tīrīšana tika pārtraukta. Sāciet ķīmisko tīrīšanu atkārtoti
Traucējums skalošanas laikā pēc ķīmiskās tīrīšanas: Jaucējkārnā gaismas diode mirgo sarkanā krāsā, gaismas diodes 1-3 un 8 ātri mirgo (E409)	- Strāvas padeves atteice, elektroapgādes traucējums - Pieslēguma vads nav pareizi pievienots - Ūdensapgādes pārtraukums	- Sāciet skalošanu vēlreiz (uz īsu brīdi nospiediet filtra taustiņu)
Gaismas diodes 1+6 ātri mirgo (E404)	- Nav savienojuma starp jaucējkārnā un SodaBase	- Pārbaudiet savienojuma kabeli un pievienojiet to pareizi
Jaucējkārnā gaismas diode mirgo sarkanā krāsā, gaismas diodes 2+6 ātri mirgo (E405)	- Ūdens padeves cauruļvads pieslēgts pie karstā ūdens cauruļvada	- Pieslēdziet ūdens padeves cauruļvadu pie aukstā ūdens padeves cauruļvada
Jaucējkārnā gaismas diode mirgo sarkanā krāsā, gaismas diodes 3+6 ātri mirgo (E412)	- Iekšējā ūdens tvertne netiek pietiekami ātri piepildīta	- Pārbaudiet, vai ūdens padeve ir atvērta - Pārbaudiet, vai filtrs un tīrīšanas tase ir ievietota - Atiestatiet SodaBase - Iekšējais spiediena regulators iestatīts pārāk augstu [maks. 0,4 MPa (4 bar)] - Iespējams, pirmreizējā ekspluatācijas sākšana notikusi nepareizi



Traucējums	Cēlonis	Risinājums
Jaucējkrāna gaismas diode mirgo sarkanā krāsā, gaismas diodes 4+6 ātri mirgo (E420)	- Iekšējo ūdens tvertni vajadzēja uzpildīt vairākas reizes, lai gan ūdens padeve nenotika. Iespējams, bojāts izvades vārsts vai noplūde izvades līnijā	- Pārbaudiet, vai šļūtenes spraudsavienojumi ierīces aizmugurē ir hermētiski - Nepārtraukta jaucējkrāna pilēšana nozīmē, ka bojāts izvades vārsts. Atvienojiet ierīci no ūdens un elektrības un sazinieties ar servisu (skatīt 80. lpp.)
Jaucējkrāna gaismas diode mirgo sarkanā krāsā, gaismas diodes 5+6 ātri mirgo (E413)	- Nominālā temperatūra nav sasniegta gaidītajā laikā - Ierobežota gaisa ieplūde vai izmantotā gaisa izplūde	- Pārbaudiet, vai izmantotā gaisa atvere nav nobloķēta vai nosepta, atbrīvojiet to - Pārbaudiet, vai ir ievērots attālums no sienām un vai sānu gaisa ieplūdes atveres ir brīvas (skatīt 79. lpp.) - Pārbaudiet, vai ir ievērota maks. atļautā apkārtējā gaisa temperatūra. Apakšējā skapīti temperatūra nedrīkst pārsniegt 32 °C, tāpēc ir jānoslēdz sprauga starp virtuves skapīša aizmuguri un virtuves iekārtas pamatni (skatīt 77. lpp.) - Pārbaudiet, vai nominālo temperatūru var paaugstināt - Pārbaudiet, vai padeves daudzums atbilst noteiktajam daudzumam
Jaucējkrāna gaismas diode mirgo sarkanā krāsā, gaismas diodes 3+7 ātri mirgo (E513)	- Noteiktajā laikā sasniegts pārāk mazs temperatūras pazeminājums vai nav sasniegts vispār	- Veiciet atiestati (klūdas atiestatīšanu) (skatīt 75. lpp.) - Ja kļūda joprojām pastāv, atvienojiet ierīci no ūdens un elektrības un sazinieties ar servisu (skatīt 80. lpp.)
Jaucējkrāna gaismas diode mirgo sarkanā krāsā, gaismas diodes 1+7 ātri mirgo (E502)	- Ierīcē konstatēta noplūde	- Atvienojiet ierīci no ūdens un elektrības un sazinieties ar servisu (skatīt 80. lpp.)
Jaucējkrāna gaismas diode mirgo sarkanā krāsā, gaismas diodes 2+7 ātri mirgo (E511)	- Temperatūras sensora mērījuma vērtība nav ticama	- Veiciet atiestati (klūdas atiestatīšanu) (skatīt 75. lpp.) - Ja kļūda joprojām pastāv, atvienojiet ierīci no ūdens un elektrības un sazinieties ar servisu (skatīt 80. lpp.)
Jaucējkrāna gaismas diode mirgo sarkanā krāsā, gaismas diodes 1+8 ātri mirgo (E610)	- Tvertnes līmeņa mērījuma traucējums	- Veiciet atiestati (klūdas atiestatīšanu) (skatīt 75. lpp.) - Ja kļūda joprojām pastāv, atvienojiet ierīci no ūdens un elektrības un sazinieties ar servisu (skatīt 80. lpp.)
Jaucējkrāna gaismas diode mirgo sarkanā krāsā, gaismas diodes 2+8 ātri mirgo (E611)	- Noplūdes sensors nav gatavs darbam	- Veiciet atiestati (klūdas atiestatīšanu) (skatīt 75. lpp.) - Ja kļūda joprojām pastāv, atvienojiet ierīci no ūdens un elektrības un sazinieties ar servisu (skatīt 80. lpp.)
Jaucējkrāna gaismas diode mirgo sarkanā krāsā, gaismas diodes 4+7 ātri mirgo (E515)	- Dzesēšanas bloks pārāk auksts	- Atvienojiet ierīci no ūdens un elektrības, pagaidiet vismaz 8 stundas un tad mēģiniet vēlreiz
Jaucējkrāna gaismas diode mirgo sarkanā krāsā, gaismas diodes 3+8 ātri mirgo (E612)	- Bojāts elektriskais patērētājs vai kabelis.	- Veiciet atiestati (klūdas atiestatīšanu) (skatīt 75. lpp.) - Ja kļūda joprojām pastāv, atvienojiet ierīci no ūdens un elektrības un sazinieties ar servisu (skatīt 80. lpp.)
Jaucējkrāna gaismas diode mirgo sarkanā krāsā, gaismas diodes 4+8 ātri mirgo (E613)	- Bojāts elektriskais 24 V patērētājs vai kabelis	- Veiciet atiestati (klūdas atiestatīšanu) (skatīt 75. lpp.) - Ja kļūda joprojām pastāv, atvienojiet ierīci no ūdens un elektrības un sazinieties ar servisu (skatīt 80. lpp.)
Jaucējkrāna gaismas diode mirgo sarkanā krāsā, gaismas diodes 5+8 ātri mirgo (E614)	- Bojāta jaucējkrāna elektronika vai kabelis	- Pārbaudiet, vai jaucējkrāna kabelis nav bojāts - Veiciet atiestati (klūdas atiestatīšanu) (skatīt 75. lpp.)
Gaismas diodes 1–5 iedegas viena pēc otras	- Kļūdas nav, bet notiek process	- Gaidiet, līdz process beidzas



Før du bruker apparatet for første gang, må du lese denne originale bruksanvisningen, følge det som står i den og beholde den for senere bruk eller for senere eiere.

Sikkerhet

Risikonivåer

RISIKO

Henvisning til en overhengende risiko som vil resultere i alvorlige personskader eller død.

ADVARSEL

Henvisning til en mulig farlig situasjon som kan resultere i alvorlige personskader eller død.

FORSIKTIG

Henvisning til en mulig farlig situasjon som kan resultere i lette personskader.

OBS

Henvisning til en mulig farlig situasjon som kan resultere i materielle skader.

Sikkerhetshenvisninger

RISIKO FOR STRØMSTØT

- ⚠ Før du arbeider på apparatet, må du alltid trekke ut støpselet først.
- ⚠ Stikkontakten skal sikres med en jordfeilbryter med en reststrøm på 30 mA.

RISIKO FOR EKSPLOJON.

- ⚠ Gassflasker må ikke utsettes for direkte sollys / overdreven oppvarming.

RISIKO

Livsfare på grunn av mulig sprengning av CO₂-gassbeholdere.

- ⚠ Sett opp og fest trykkgassbeholdere vertikalt.
- ⚠ Koble aldri til trykkgassbeholdere under trykk uten trykkreduksjonsventil og uten sikkerhetsventil. Trykkreduksjonsventilen med sikkerhetsventil skal være godkjent for apparattypen.
- ⚠ Ventiler oppstillingsrommet tilstrekkelig eller installer et egnet gassvarslingssystem. De landsspesifikke juridiske kravene med hensyn til foreskrevet minimum romstørrelse, varslingssystemer og ventilasjon under tømning av trykkgassbeholdere må overholdes.
- ⚠ Risiko for kvelning på grunn av karbondioksidlekkasje. Ikke koble en CO₂-flaske til stigerøret. Stigerørsflasker er for eksempel merket med et rødt advarselsklistremerke.
- ⚠ Helserisiko på grunn av inntrengning av bakterier.
- ⚠ Helserisiko hvis filtersyklusene ikke følges.
- ⚠ Helserisiko hvis apparatet repareres på feil måte.
- ⚠ Under den første installasjonen og ved eventuelle reparasjoner som innebærer utskifting av tilbehør, må det sikres at kun de medfølgende delene (tilkoblingssett, tetninger, CO₂-trykkregulator) brukes. Disse delene er komponenter som Hansgrohe har godkjent for installasjon. Disse komponentene er testet og sertifisert for å oppfylle de høye kvalitetsstandardene for sertifisering av Hansgrohe kvalitetsstandarder. Andre komponenter kan ikke brukes.

ADVARSEL

- Når du bytter ut filterpatronene, må du være spesielt oppmerksom på hygiene og renslighet.
- Ikke berør vanddispenseren med fingrene eller rengjør den med en rengjøringsklut. Om nødvendig bløtlegg en steril klut i kommersielt tilgjengelig desinfeksjonsmiddel og tørk av med den.
- Kjemisk rensing skal utføres minst hver 6 måned.
- Etter en advarsel fra drikkevannsløseleverandøren om mikrobiologisk forurensning, bør apparatet ikke brukes før advarselen oppheves. Etterpå skal det gjennomføres en kjemisk rensing minst én gang. Ta kontakt med Hansgrohe Service hvis du er i tvil.
- Pass på at ingen slanger eller ledninger har løsnet etter at apparatet er satt opp.
- Når du setter opp apparatet, må du sørge for at strømledningen ikke er i klem eller skadet.
- Ikke plasser grenuttak eller strømforsyninger på baksiden av apparatet.
- Apparatet må kun installeres/repareres av opplært fagpersonale.
- Ikke foreta noen endringer på apparatet.

- Bytt filteret senest etter den anbefalte levetiden som er angitt på filteretiketten. Bruk sterile engangshansker når du bytter ut filterpatronene.
- Ikke bruk drikkevann som lukter eller ser unormalt ut når det tappes. Gjennomfør en kjemisk rensing og bytt filteret.
- Bruk kun originale deler fra hansgrohe eller deler som er godkjent av hansgrohe.

FORSIKTIG

- Ta hensyn til apparatets vekt under transport.
- Hvis apparatet ikke har vært i bruk på mer enn 4 dager, anbefaler vi å kaste 1 liter av hver type vann.
- Kullsyreholdig vann må kun fylles på trykkstabile flasker (10 bar).

OBS

- Ikke legg ned, oppbevar eller transporter apparatet liggende. Hvis du er i tvil, vent 24 timer etter at du har satt opp apparatet før du tar det i bruk. Hvis du ikke gjør dette, kan apparatets kjøleenhets skades.
- Apparatet må kun sendes stående i originalemballasjen og på en pall.
- Boremalen må benyttes for å kunne garantere den nødvendige minsteavstanden til veggene.
- En jevn overflate må være tilgjengelig på stedet for å sette opp apparatet.
- Strømtilkobling og vanninntakstrykk må samsvare med verdiene på typeskiltet (se side 78).
- Støpsel, stikkontakt og vinkelventil skal være fritt tilgjengelig også etter monteringen.
- Ikke steng noen ventilasjonsåpninger.
- Temperaturen i underskapet må ikke overstige 32 °C. Lukk eventuelt kjøkkensokkelens luftspalte på kjøkkenskapets bakvegg. (se side 77)

Miljøvern

Emballasjematerialet kan resirkuleres. Vennligst ikke kast emballasjen i husholdningsavfallet, men lever den til resirkulering.



Gamle apparater inneholder verdifulle resirkulerbare materialer som bør resirkuleres. Batterier, olje eller lignende stoffer må ikke slippe ut i naturen. Deponer derfor gamle apparater via egnede oppsamlingssystemer.

Elektrisk og elektronisk utstyr inneholder ofte komponenter som kan utgjøre en potensiell fare for menneskenes helse og miljøet, hvis de håndteres eller deponeres på feil måte. Disse komponentene er imidlertid nødvendige for at apparatet skal fungere riktig. Apparatet merket med dette symbolet må ikke kastes sammen med husholdningsavfall.

Apparatet inneholder kjølemiddelet R-290.

Generelle henvisninger

- For å sikre vannkvaliteten på vannet som leveres, kan kun drikkevann fra en offentlig vannleverandør brukes. Kvaliteten må minst samsvare med retningslinjen til Verdens helseorganisasjon (WHO).
- Dersom installasjonen av apparatet krever inngrep i drikkevannsnettet, må dette gjøres av opplært fagpersonale som er autorisert i henhold til lokalt gjeldende lover og forskrifter. Om nødvendig må dette arbeidet bestilles av kunden.
- Plastoverflater må ikke rengjøres med aggressive eller skurende rengjøringsmidler.
- Et delvis oppbrukt eller utslitt filter indikeres med en lysende LED på armaturen og med et lyssignal på apparatet. Når kapasiteten går mot slutten, vil filtertasten blinke sakte. Når filteret er oppbrukt, blinker tasten raskt.
- Hvis apparatet ikke har vært brukt på mer enn 28 dager, krever apparatet kjemisk rensing og filterbytte.

Tiltenkt bruk

- Apparatet er beregnet for bruk i private husholdninger og halv-offentlige områder (kontorer, kaffekjøkken, utstillinger, hoteller, spaområder, etc.).
- Apparatet brukes til tapping av avkjølt vann i matvarekvalitet i selvbeijningsmodus. Apparatet kan styres med forskjellige filtre.
- Dette apparatet kan brukes av barn fra 8 år og eldre, samt av personer med reduserte fysiske, sensoriske eller mentale evner eller mangel på erfaring og kunnskap hvis de er under oppsyn eller har blitt instruert i sikker bruk av apparatet og forstår farene som kan oppstå.
- Apparatet må settes opp i et frostfritt rom.
- Apparatet kan ikke brukes eller settes opp utendørs.
- Rengjøring og brukerservice kan ikke utføres av barn.
- Barn må ikke leke med apparatet.
- Armaturen må ikke rengjøres med en høytrykks- eller dampvasker.

hansgrohe home app og tilkobling til internet

En hansgrohe Aqittura M91 som er koblet til internett via WLAN, kan integreres og konfigureres i Hansgrohe home-appen. Denne appen kan brukes til å levere meldinger i form av push-meldinger.

Det er nødvendig med en WLAN-ruter med internetttilgang (2,4 GHz, IEEE 802.11b/g/n).

Installasjon av appen:

Hvis en oppdatering av appen eller apparatets fastvare er nødvendig, må smarttelefonen være i umiddelbar nærhet av hansgrohe Aqittura M91. På denne måten kan eventuelt oppståtte avbrudd i funksjonen kontrolleres og korrigeres.

Driftsbetingelser

Interferensskilder

Sender-/mottakerenheten arbeider i ISM-frekvensbåndet (2,4 GHz). Unngå installasjonen i nærheten av andre apparater med den samme kanaltilordningen (f.eks. WLAN-apparater, HF-komponenter m.m. [ta hensyn til produsentens dokumentasjon]).

Hindringer/barrierer

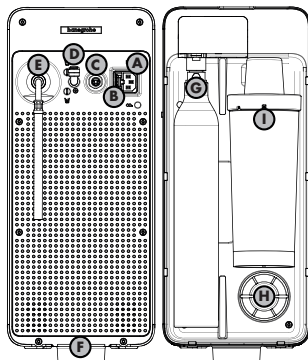
Ved drift under ugunstige omgivelsesbetingelser, i bygninger/rom med vegger av armert betong, stål- og jernrammer eller i nærheten av hindringer (f.eks. møbler) av metall, kan radiomottaket forstyrres og avbrytes. Eventuelt må en WLAN-repeater kobles til hovedruter for å forbedre radiosignalet rekkevidde.

Apparatbeskrivelse

- Dette apparatet har på oversiden et display og flere taster. Knappene er nødvendige for konfigurasjonen og for å vise statusmeldinger f.eks. når en patron skal byttes.
- I apparatet er det plass til et filter og en CO₂-patron.

Tilkoblinger

- A** Strømtilkobling
- B** Sikring (4 ampere kvikk)
- C** Armaturtilkobling styring/elektronikk
- D** Armaturtilkobling vann
- E** Innløpsslange
- F** Luftuttak
- G** CO₂-tilkobling
- H** Rengjøringskopp
- I** Filter-filtertilkobling



Funksjon

Vannet strømmer fra vanninntaket først gjennom filteret (filterbeskrivelse se Forbruksmaterie). Vannet strømmer deretter gjennom kjølemodulen og, avhengig av hvilken type vann som er valgt, gjennom CO₂-blanderen eller direkte til vannutløpet.

Ved ønske om kullsyreholdig vann tilsettes ekstra karbondioksid til vannet.

Hele vannsystemet må med jevne mellomrom renses kjemisk.

Forklaring av symbolene

- Ikke drikkevann
- Advarsel mot brannfarlige stoffer
- Ikke bruk silikon som inneholder eddiksyre.
- Temperaturen i underskapet må ikke overstige 32 °C. Lukk eventuelt kjøkkensokkelens luftspalte på kjøkkenskapets bakvegg. (se side 77)

Montering (se side 70)

Monteringshenvisninger

- Før monteringen må produktet undersøkes for transportskader. Etter montering godtas ingen transport- eller overflateskader.
- Rørledningene og armaturen må monteres, skylles og testes i henhold til gjeldende standarder.
- Installasjonsretningslinjene som gjelder i landet, må overholdes.
- For å sikre tilstrekkelig lufttilførsel og en utløpskanal for varm luft er det nødvendig med en avtrekksluftåpning. Minimum tverrsnitt for den nødvendige avtrekksluftåpningen er 200 cm².
- Kun 425 g eller 2 kg CO₂-beholdere beregnet på mat kan brukes.
- Tappebetingelsene endres ved bruk av forlengersett (76816000). Blant annet gir systemet en etterløpsti på opptil 2,7 sekunder for en tapping av vann med kullsyre. Dette avhenger av lengden på tilkoblingslangen. Innstillingen gjøres via hansgrohe home-appen.

Første idriftsettelse (se side 70)

- For å sikre at apparatet er i perfekt hygienisk stand, er de vannførende komponentene fra fabrikken fylt med nitrogen. Før apparatet kan skylles med vann, må CO₂-blandebeholderens nitrogenfylling skylles først. Dette gjøres med CO₂-gass.
- Etter den første idriftsettelsen må det riktige filteret stilles inn. (se side 74 / fig. 6)
- Koblingslangen til SodaBase må skyves inn til anslaget.
- Før idriftsettelsen må hele systemet kontrolleres for tetthet.



Betjening (se side 75)

For å kunne bruke hele spekteret av funksjoner er det nødvendig at hansgrohe home-appen er installert.

Filter Visning av gjenværende filtertid. Etter tilbakestillingen antar fyllnivåindikatoren at et nytt filter er satt inn.

°C Innstilling av vanntemperaturen.

CO₂ Visning av fyllingsnivået til CO₂-flasken.

Reset Reset (tilbakestill feilen). Trykk og hold inne tastene 6 + 8 samtidig i ca. 3 sekunder etter at en feil, som har oppstått, er rettet.

CO₂ Still inn patronstørrelsen 425 g / 2 kg.

Factory Tilbakestill apparatet til fabrikkinnstilling. Alle brukerinnstillingene går tapt.



Kjemisk rensing (se side 76)

- Med en 2 kg flaske lukkes først stengeventilen, deretter følges de neste trinnene.
- Etter kjemisk rensing kan rester fra rensetablettene i rengjøringskoppes kastes sammen med restavfallet.
- Rensetablettene #76817000 er ikke med i leveringen.



Bytte CO₂-flaske/sylinder (se side 73)

- En helt tom CO₂-flaske kan gjenkjennes på reduksjonen av kullsyreinnholdet i vannet. Som en ekstra indikator på en nesten tom eller tom CO₂-flaske lyser armatur-LED-en og et lyssignal på apparatet. Når kapasiteten går mot slutten, blinker CO₂-tasten sakte. Når CO₂-flasken er oppbrukt blinker tasten raskt.
- 425 g CO₂-patroner (skruversjon, ingen "hurtigkobling") er tilgjengelige i faghandelen, elektronikkbutikker og supermarkeder.
- Alternativt ved tilkobling av en 2 kg CO₂-flaske (se side 75)
- Et ekstra tilbehørssett #76819000 kreves for å bygge om til en ekstern 2 kg CO₂-flaske. Still inn den eksterne trykkreduksjonsventilen på 0,4 MPA (4 Bar).



Bytte filter (se side 73)



Bytte filtertype (se side 74)



Mål (se side 79)



Servicedeler (se side 78)



Spesialtilbehør (ikke med i leveringen) (se side 79)

- #76814000 Filter med aktivt kull
- #76815000 Filter med aktivt kull og ionebytter
- #76827000 Filter med aktivt kull og ionebytter Pro
- #76829000 Filter med aktivt kull og ionebytter (Life)
- #76830000 Filter med aktivt kull og mineralisering (Sport)
- #76817000 Rengjøringsstabletter
- #76819000 F24 utvidelsessett til 2 kg CO₂-flaske
- #76816000 F25 forlengersett 5 m til armatur

Vedlikeholdsplan

Riktig vedlikehold er nødvendig for å sikre problemfri og hygienisk drift til enhver tid.

- Daglig: Kast 0,5 l kaldt vann.
- Månedlig: Rengjør vannutløpet med desinfiserende rensmiddel.
- Halvårlig (ved behov også tidligere): Gjennomfør kjemisk rensing og bytt filter.
- Etter 4 år: Skift tetningen på CO₂-trykkreduksjonsventilen.
- Etter 7 år: Skift CO₂-trykkreduksjonsventilen.

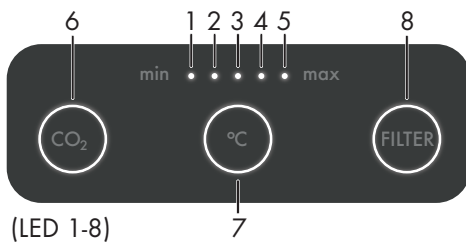
**Tekniske data / Wifi** (se side 78)

Apparat:	SodaBase
Konstruksjonstype:	WLAN
Frekvensområde:	2 412–2 472 MHz
Sendeeffekt:	Maks. 25 mW (14 dBm)
Uttaksmengde kjølet vann / kullsyrevann:	2 l/min
Kjølekapasitet:	7 l/t
Temperatur filtrert vann:	4–12 °C
Vekt:	20 kg
Beskyttelsesklasse:	I
Effektforbruk (kjølefase):	180 W
Effektforbruk (vanntapping):	240 W
Effektforbruk (hvileperiode):	3 W
Støynivå LpA:	38 dB(A)
Vanntilkobling:	Kaldtvann
Plassering av typeskilt / tekniske data:	(se side 78)

Herved erklærer Hansgrohe SE at radioanlegget i SodaBase oppfyller direktivet 2014/53/EU. Den fullstendige teksten til EU-konformitetserklæringen finner du på følgende internettsadresse: pro.hansgrohe.com

Feilsøkingstabell

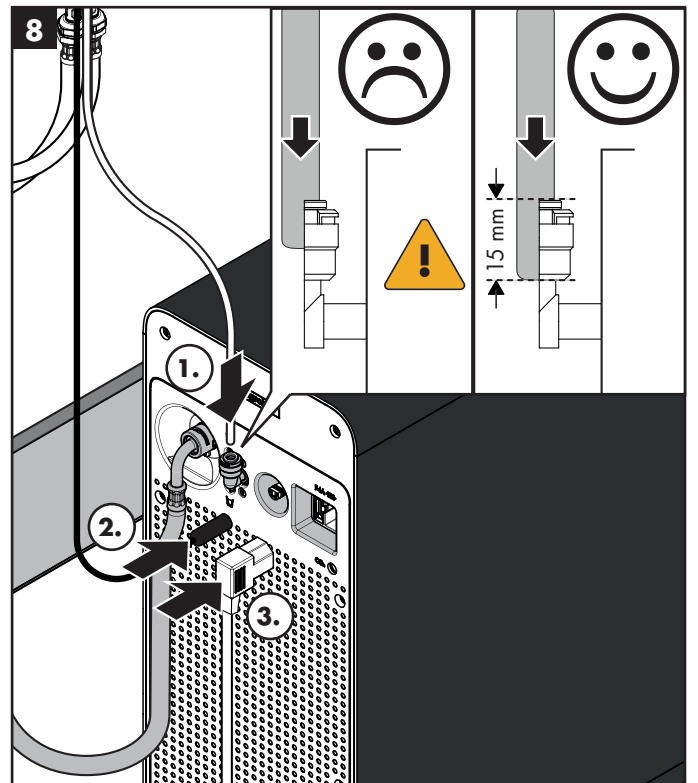
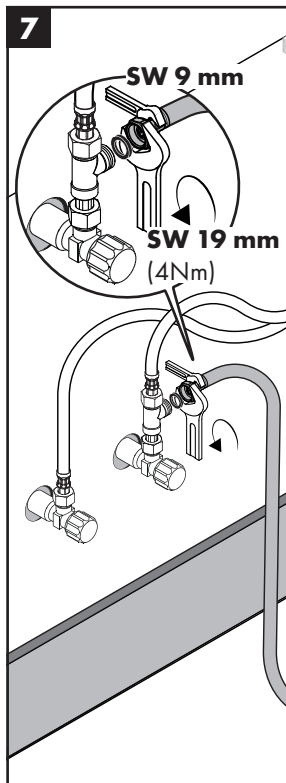
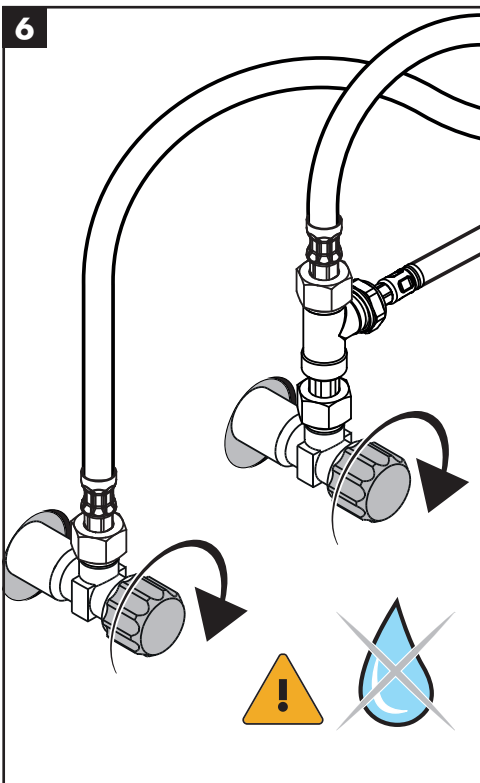
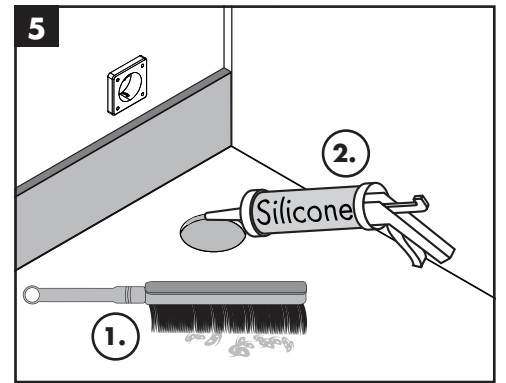
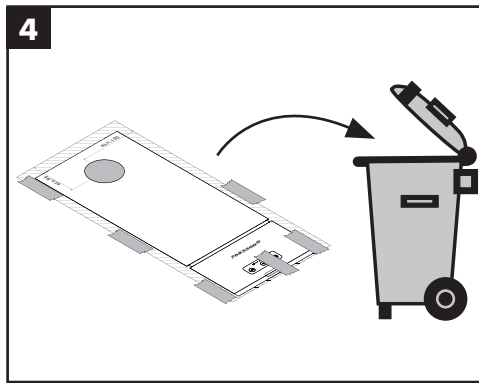
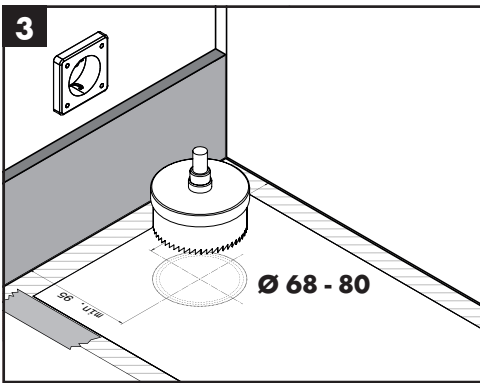
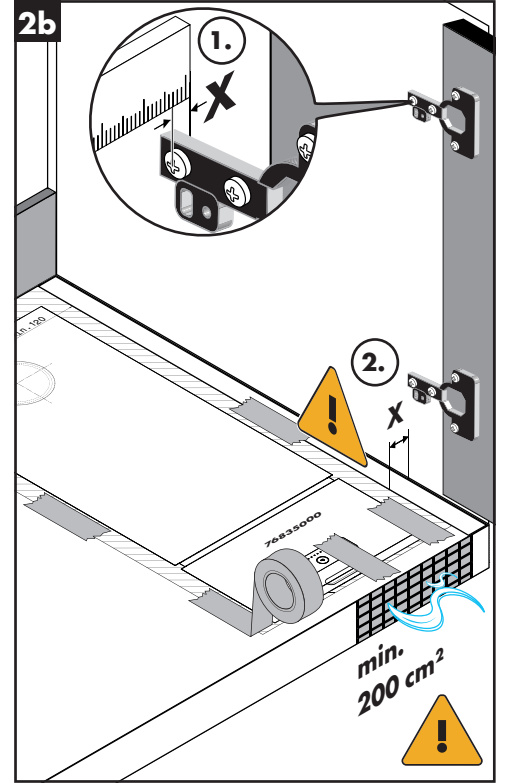
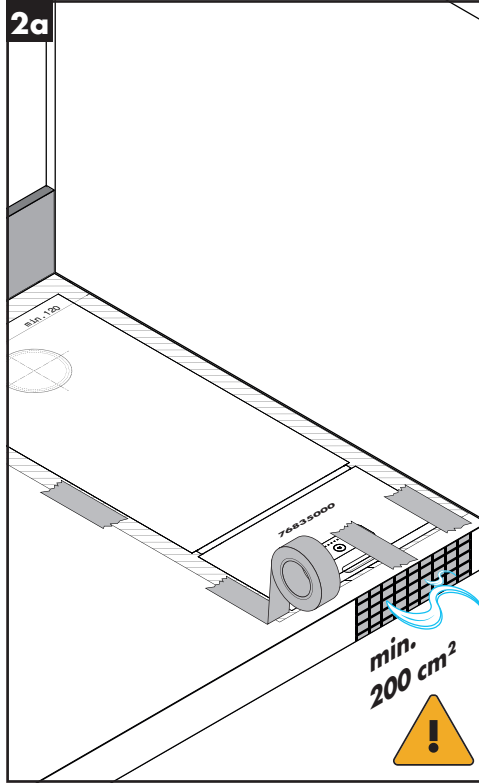
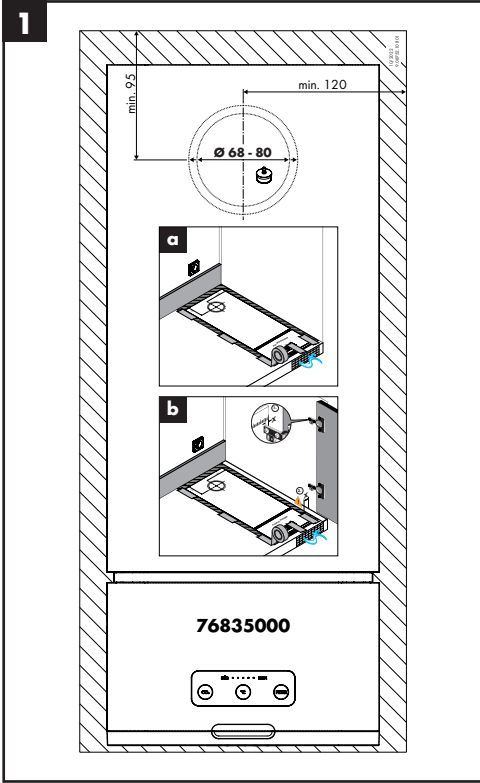
- En rød LED som lyser på armaturen, indikerer en feiltilstand. I dette tilfellet kontrolleres feilkoden på apparatet og instruksjonene i bruksanvisningen hhv. hansgrohe home-appen følges.
- En gul LED som lyser på armaturen, indikerer en pågående rengjøring.
- En hvit LED som lyser på armaturen, indikerer en driftsmelding; dette kan være rensing, skylling, vanntapping, porsjonert vanntapping m.m.
- **Reset** (tilbakestille feil); trykk og hold inne tastene 6 + 8 samtidig i ca. 3 sekunder etter at en feil, som har oppstått, er rettet. Hvis feilen vedvarer, kobles apparatet fra vann og strøm og service kontaktes (se side 80).

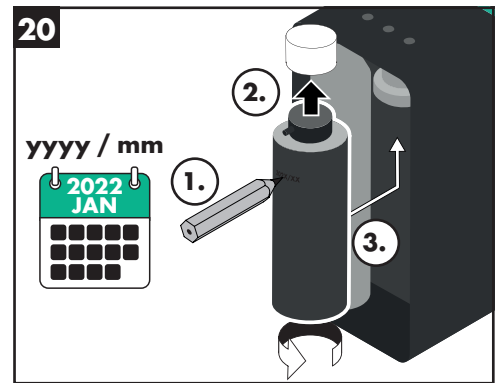
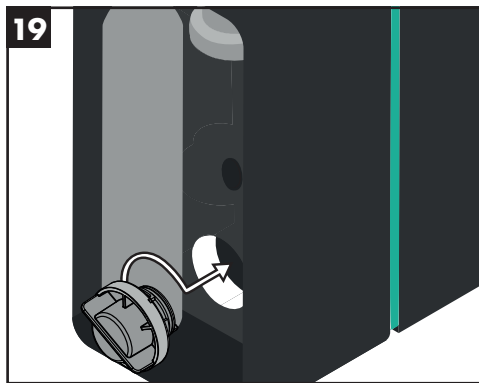
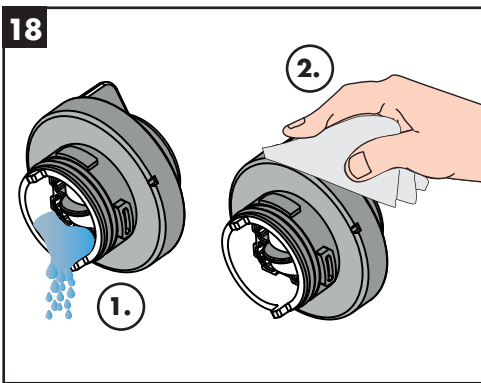
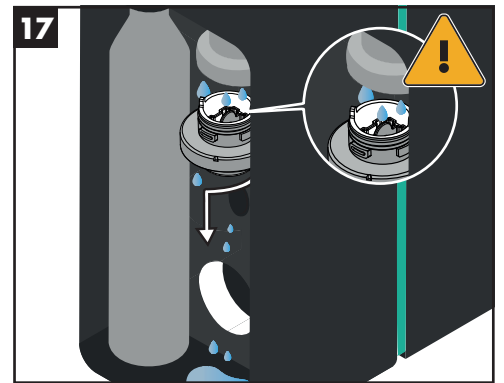
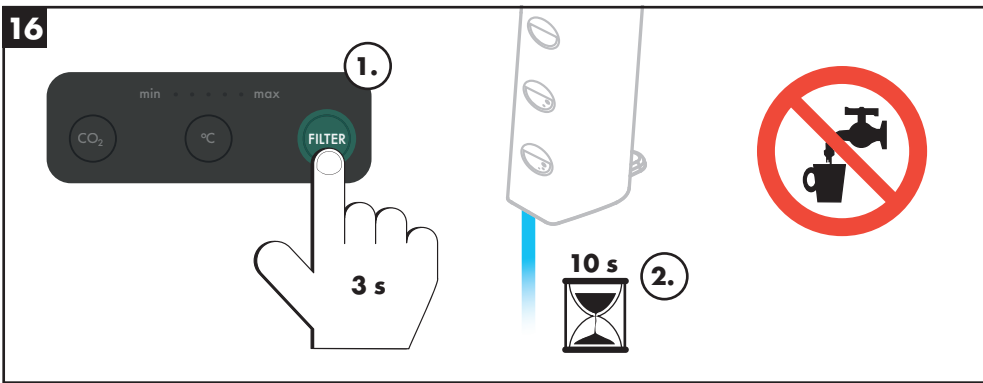
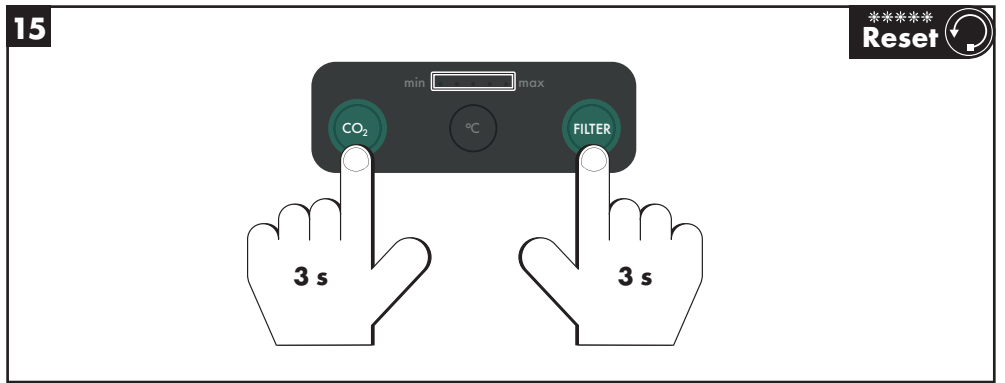
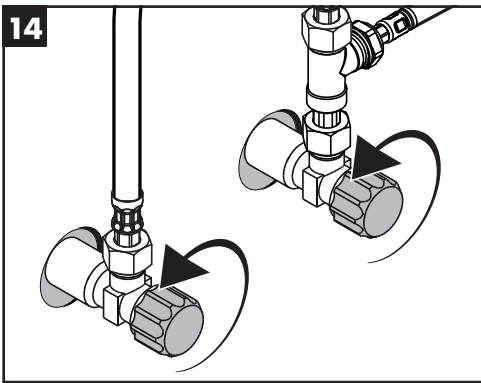
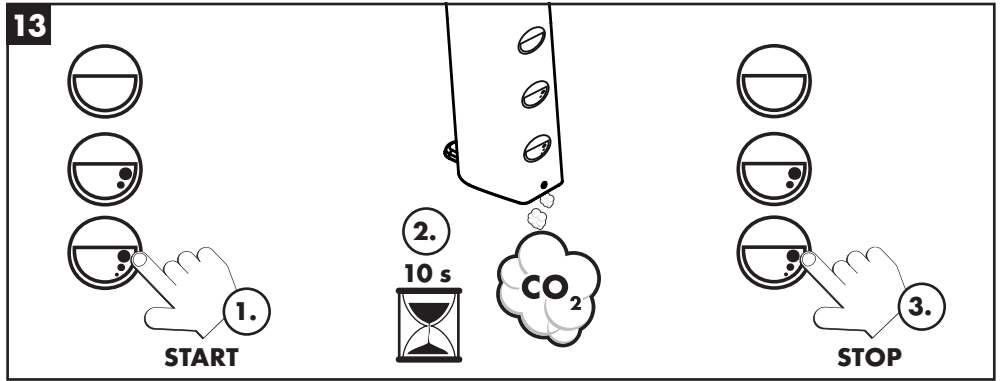
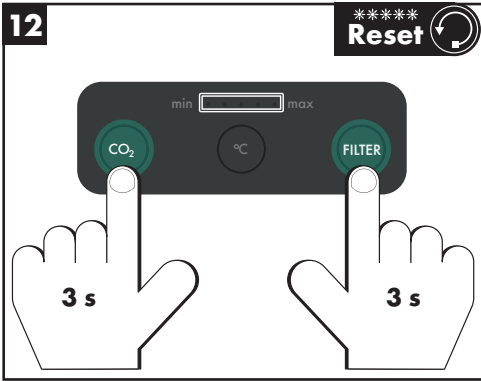
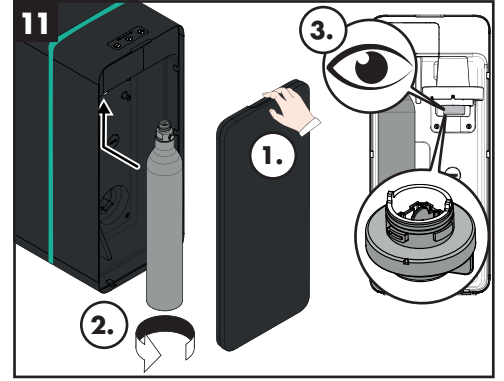
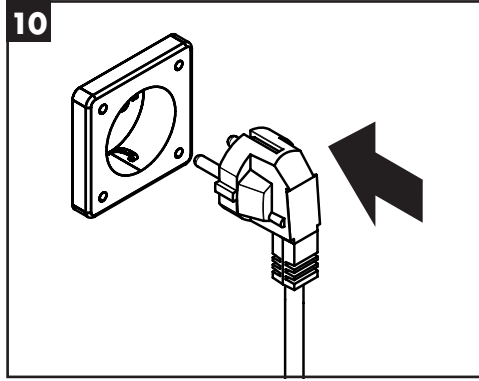
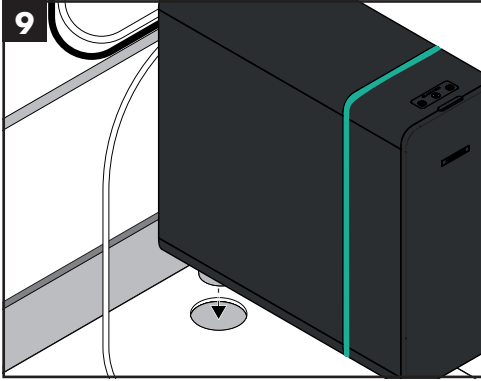


Feil	Årsak	Retting
Lite vann	- Smussil tilsmusset - Stråleformeren tilsmusset	- Rengjør smussilen i T-stykket - Rengjør stråleformeren
Ikke CO ₂ i vannet	- CO ₂ -patronen/flasken er tom - CO ₂ -trykket er innstilt for lavt (2 kg flaske)	- Skift CO ₂ -patronen/flasken. - Øk CO ₂ -trykket til 0,4 MPa (4 bar) (kun ved ekstern flaske)
Ikke CO ₂ i vannet etter skylling eller rengjøring.	- CO ₂ -patronen var fjernet under skylling eller rengjøring.	- Etter kjemisk rensing tappes og kastes 1 liter kullsyrevann
Apparatet fungerer ikke / ingen LED-er lyser eller blinker.	- Feil i strømforsyningen - Sikringen har gått	- Sett nettpluggen inn i stikkontakten - Kontroller pluggen bak på apparatet - Trekk ut nettpluggen og erstatt sikringen med en ny med samme verdi.
Armatur-LED-en lyser hvitt, LED 1 lyser, LED 6 blinker langsomt (E304)	- Nivået i CO ₂ -patron/flaske lavt	- Kjøp eller ha tilgjengelig en ny CO ₂ -patron/flaske
Armatur-LED-en lyser hvitt, LED-ene 1 + 6 blinker raskt (E303)	- CO ₂ -patron/flaske tom	- Skift CO ₂ -patronen/flasken
CO ₂ -patron/flaske tom selv om apparatet viser gjenværende fyllingsnivå	- En helt fylt CO ₂ -sylinter/flaske ble ikke satt inn eller fyllingsnivået ble ikke tilbakestilt umiddelbart for utskifting - Pakning på CO ₂ -trykkreduksjonsventilen defekt	- Sett inn ny CO ₂ -sylinter/flaske og tilbakestill fyllnivået på SodaBase - Skift trykkreduksjonsventilens pakning
Armatur-LED-en lyser hvitt, LED 1 + 8 blinker langsomt (E302)	- Filterets levetid er snart nådd	- Ha klart et nytt filter
Armatur-LED-en lyser hvitt, LED-ene 1 + 8 blinker raskt (E301)	- Filterets levetid er overskredet	- Skift filteret
Armatur-LED-en blinker hvitt, LED-ene 1–5 blinker samtidig (E307)	- Kjemisk rensing kreves på grunn av 6 måneders syklus eller en lang periode uten bruk	- Gjennomfør kjemisk rensing
Feil under den kjemiske rensingen: Armatur-LED-en blinker rødt, LED-ene 1–5 og 8 blinker raskt (E408)	- Strømbrydd. Feil i strømforsyningen. - Strømtilkobling ikke satt inn riktig. - Vannforsyning avbrutt	- Kjemisk rensing ble avbrutt. Start kjemisk rensing på nytt



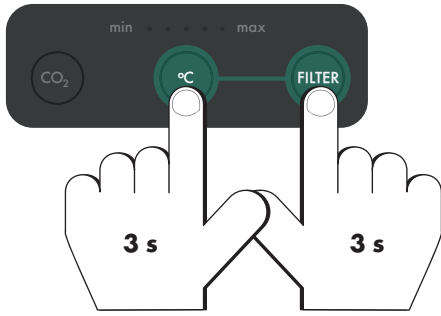
Feil	Årsak	Retting
Feil under skylling etter kjemisk rensing: Armatur-LED-en blinker rødt, LED-ene 1–3 og 8 blinker raskt (E409)	<ul style="list-style-type: none"> - Strømbrydd, feil i strømforsyningen - Tilkoblingsledning ikke koblet til riktig - Vannforsyning avbrutt 	<ul style="list-style-type: none"> - Start skylleprosessen på nytt (trykk kort på tasten Filter)
LED-ene 1 + 6 blinker raskt (E404)	<ul style="list-style-type: none"> - Ingen forbindelse mellom armatur og SodaBase 	<ul style="list-style-type: none"> - Kontroller forbindelseskabelen og sett den inn riktig
Armatur-LED-en blinker rødt, LED-ene 2 + 6 blinker raskt (E405)	<ul style="list-style-type: none"> - Vanntinntaket ble koblet til varmtvannsledningen 	<ul style="list-style-type: none"> - Koble vanntinntaket til kaldtvannsledningen
Armatur-LED-en blinker rødt, LED-ene 3 + 6 blinker raskt (E412)	<ul style="list-style-type: none"> - Den interne vanntanken ble ikke fylt raskt nok 	<ul style="list-style-type: none"> - Kontroller om vanntilførselen er åpnet - Kontroller om filteret eller rengjøringskoppen er satt inn - Resett SodaBase - Ekstern trykkreduksjonsventil er stilt inn for høyt [maks. 0,4 MPa (4 bar)] - Første idriftsettelse kan ha blitt utført feil
Armatur-LED-en blinker rødt, LED-ene 4 + 6 blinker raskt (E420)	<ul style="list-style-type: none"> - Den interne vanntanken måtte etterfylles flere ganger, selv om det ikke ble tappet vann. Antagelig er dispenserventilen defekt eller det er en lekkasje i dispenserledningen 	<ul style="list-style-type: none"> - Kontroller slangens pluggforbindelser på baksiden av apparatet for tetthet - Konstant drypp fra armaturen indikerer en defekt dispenserventil. Apparatet kobles fra vann og strøm, og service kontaktes (se side 80)
Armatur-LED-en blinker rødt, LED-ene 5 + 6 blinker raskt (E413)	<ul style="list-style-type: none"> - Måltemperaturen er ikke nådd innen forventet tid - Tilluft eller spillvarme påvirkes 	<ul style="list-style-type: none"> - Kontroller om avtrekksluftåpningen er tilstede, blokkert eller tildekket, og åpne den - Kontroller om avstanden til veggene opprettholdes og om luftinntaksåpningene på sidene er åpne (se side 79) - Kontroller om de maksimalt tillatte omgivelsestemperaturene overholdes. Temperaturen i underskapet må ikke overstige 32 °C. Lukk eventuelt kjøkkensokkelens luftspalte på kjøkkenskapets bakvegg (se side 77) - Kontroller om måltemperaturen kan økes - Kontroller om tappemengden samsvarer med spesifikasjonene
Armatur-LED-en blinker rødt, LED-ene 3 + 7 blinker raskt (E513)	<ul style="list-style-type: none"> - Utilstrekkelig temperaturfall oppnådd i den angitte tiden 	<ul style="list-style-type: none"> - Utfør reset (tilbakestill feilen) (se side 75). - Hvis feilen vedvarer, kobles apparatet fra vann og strøm, og service kontaktes (se side 80)
Armatur-LED-en blinker rødt, LED-ene 1 + 7 blinker raskt (E502)	<ul style="list-style-type: none"> - Det er oppdaget lekkasje i apparatet 	<ul style="list-style-type: none"> - Koble apparatet fra vann og strøm og kontakt service (se side 80)
Armatur-LED-en blinker rødt, LED-ene 2 + 7 blinker raskt (E511)	<ul style="list-style-type: none"> - Temperaturfølerens måleverdi er ikke plausibel 	<ul style="list-style-type: none"> - Utfør reset (tilbakestill feilen) (se side 75) - Hvis feilen vedvarer, kobles apparatet fra vann og strøm, og service kontaktes (se side 80)
Armatur-LED-en blinker rødt, LED-ene 1 + 8 blinker raskt (E610)	<ul style="list-style-type: none"> - Måling av tanknivået forstyrrer 	<ul style="list-style-type: none"> - Utfør reset (tilbakestill feilen) (se side 75) - Hvis feilen vedvarer, kobles apparatet fra vann og strøm, og service kontaktes (se side 80)
Armatur-LED-en blinker rødt, LED-ene 2 + 8 blinker raskt (E611)	<ul style="list-style-type: none"> - Lekkasjesensoren fungerer ikke 	<ul style="list-style-type: none"> - Utfør reset (tilbakestill feilen) (se side 75) - Hvis feilen vedvarer, kobles apparatet fra vann og strøm, og service kontaktes (se side 80)
Armatur-LED-en blinker rødt, LED-ene 4 + 7 blinker raskt (E515)	<ul style="list-style-type: none"> - Kjøleenerheten for kald 	<ul style="list-style-type: none"> - Koble apparatet fra vann og strøm, vent i minst 8 timer og prøv deretter på nytt
Armatur-LED-en blinker rødt, LED-ene 3 + 8 blinker raskt (E612)	<ul style="list-style-type: none"> - En elektrisk forbruker er defekt eller en kabel er skadet. 	<ul style="list-style-type: none"> - Utfør reset (tilbakestill feilen) (se side 75) - Hvis feilen vedvarer, kobles apparatet fra vann og strøm, og service kontaktes (se side 80)
Armatur-LED-en blinker rødt, LED-ene 4 + 8 blinker raskt (E613)	<ul style="list-style-type: none"> - En elektrisk 24 V forbruker er defekt eller en kabel er skadet 	<ul style="list-style-type: none"> - Utfør reset (tilbakestill feilen) (se side 75) - Hvis feilen vedvarer, kobles apparatet fra vann og strøm, og service kontaktes (se side 80)
Armatur-LED-en blinker rødt, LED-ene 5 + 8 blinker raskt (E614)	<ul style="list-style-type: none"> - Elektronikken i armaturen er defekt eller en kabel er skadet 	<ul style="list-style-type: none"> - Kontroller armaturkabelen for skader - Utfør reset (tilbakestill feilen) (se side 75)
LED-ene 1–5 lyser etter hverandre	<ul style="list-style-type: none"> - Ikke en feil, men en pågående prosess 	<ul style="list-style-type: none"> - Vent til prosessen er ferdig



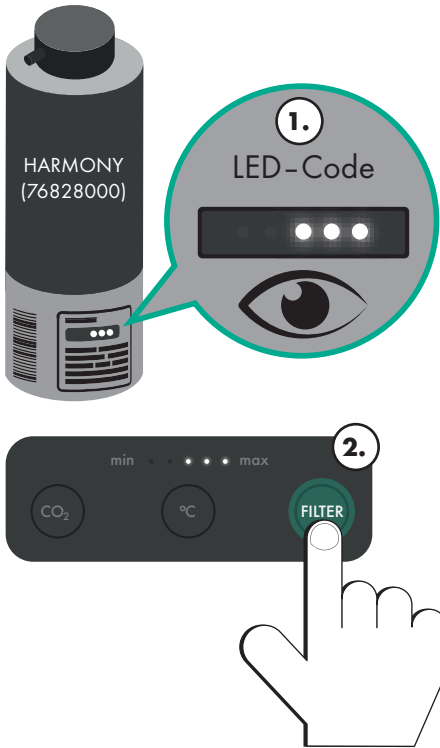




21



22



LED-Code

76814000



76829000



76815000



76830000



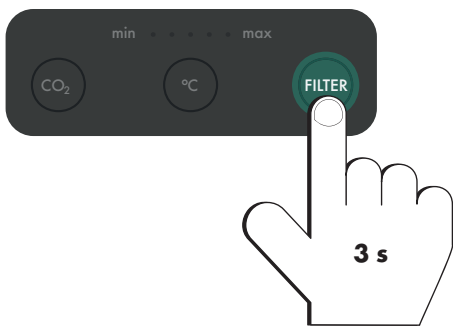
76828000



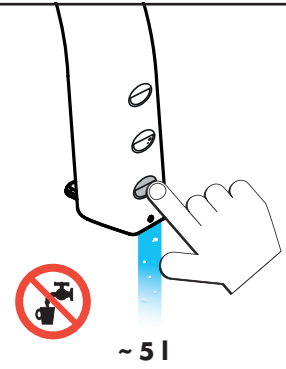
76827000



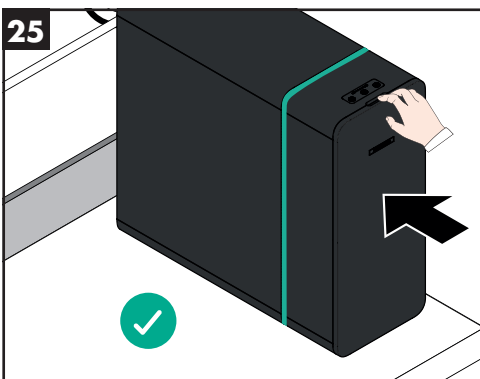
23

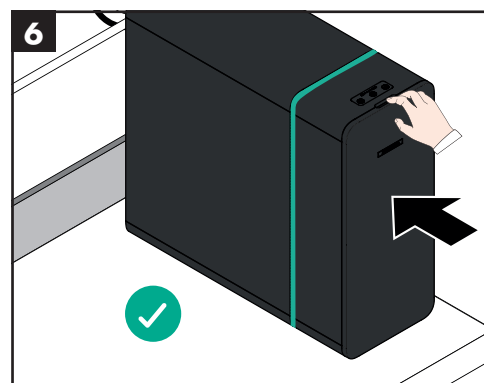
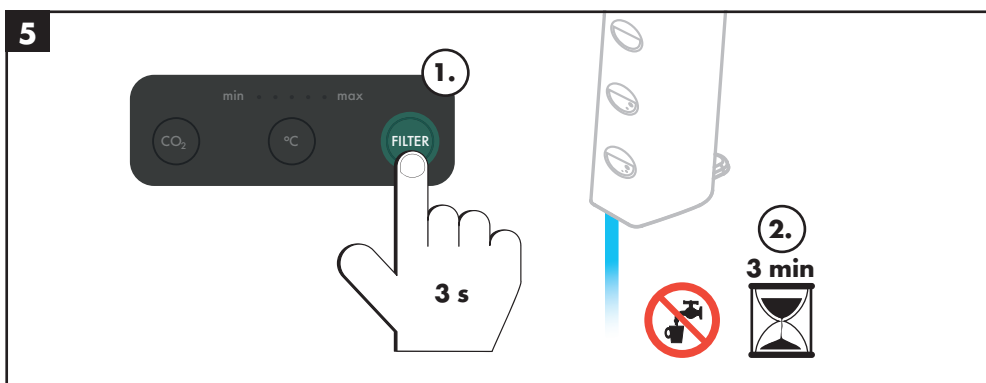
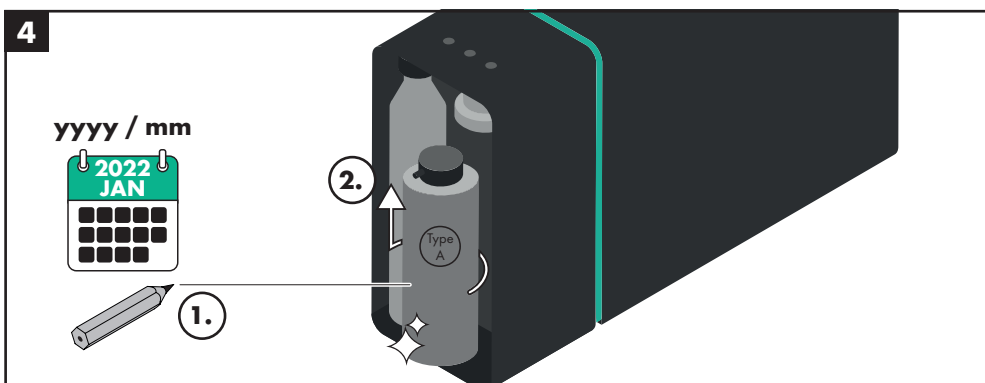
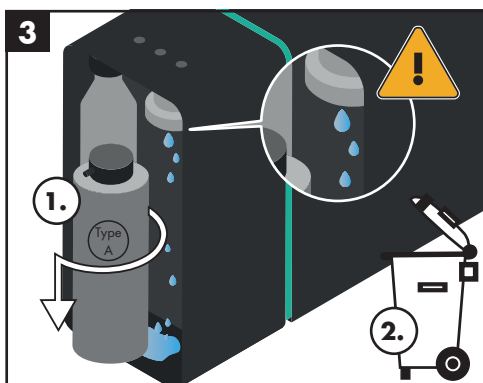
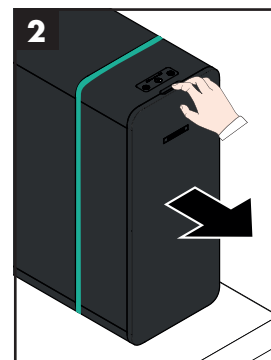
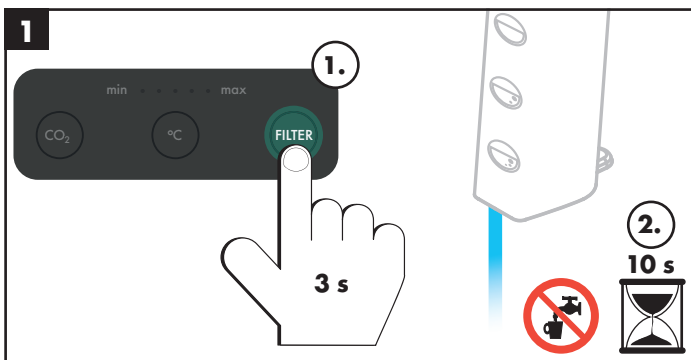
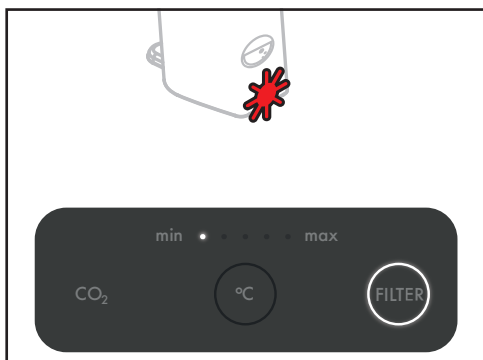
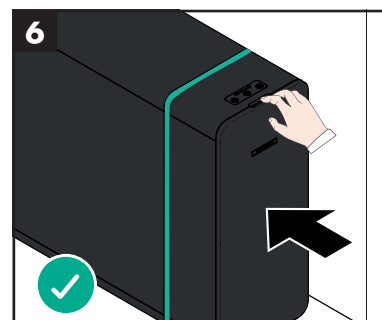
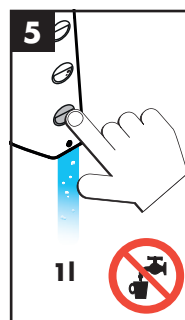
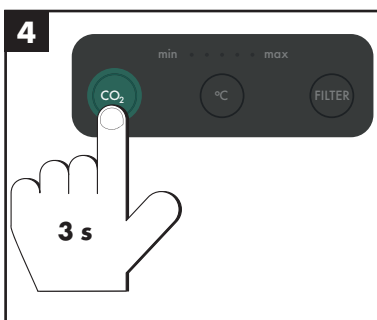
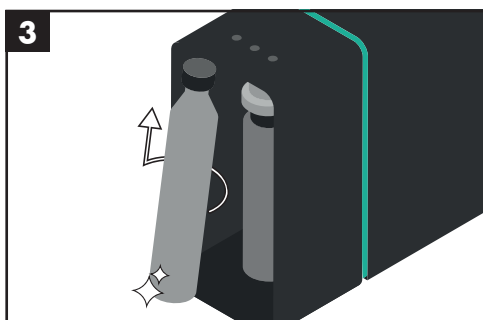
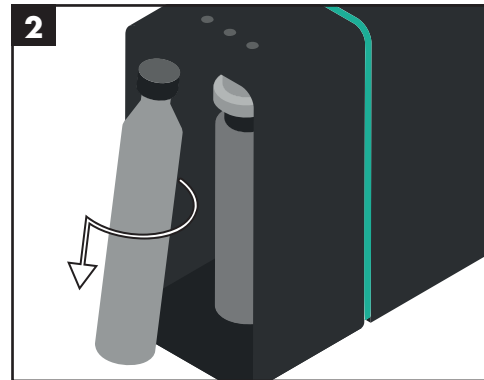
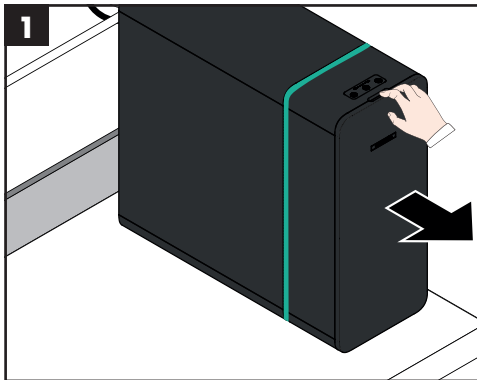
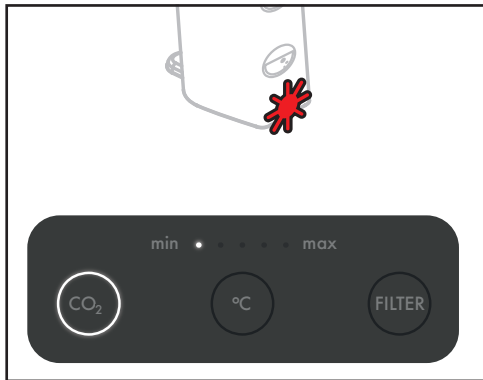


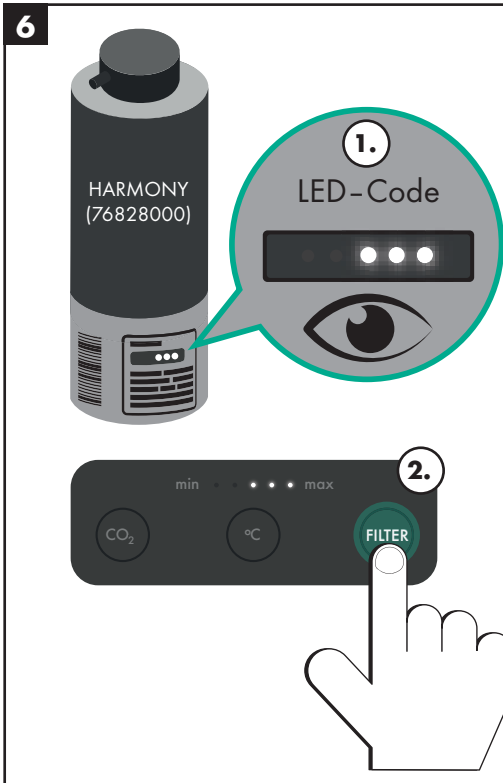
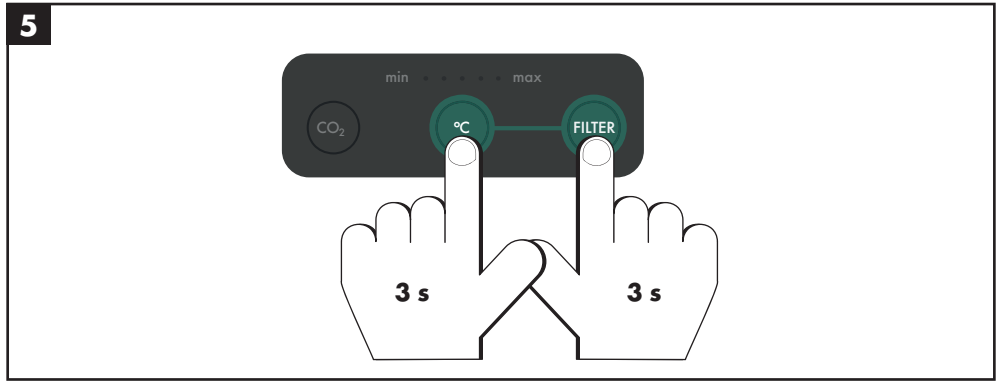
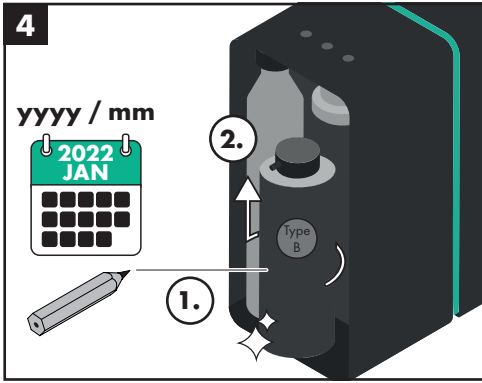
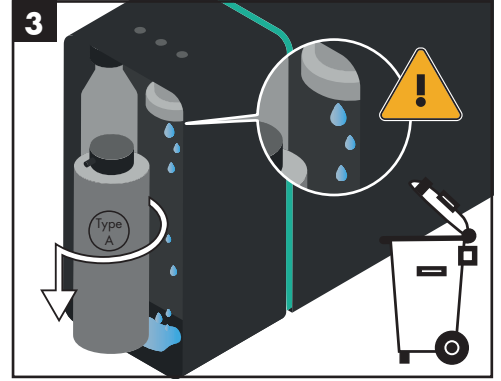
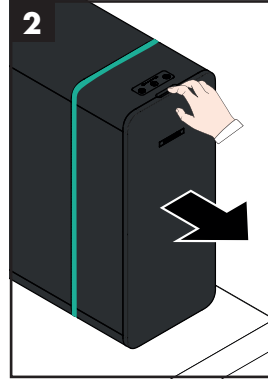
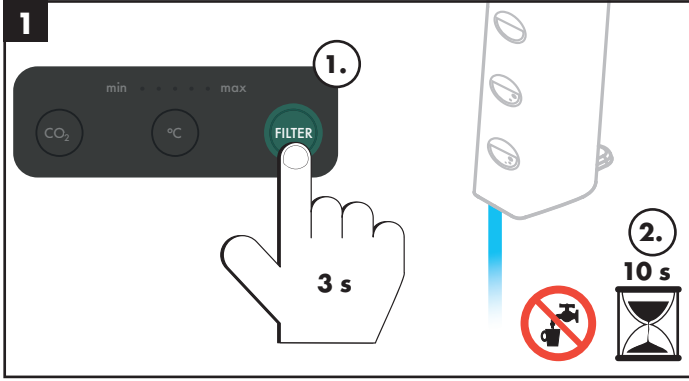
24



25







LED-Code

76814000



76829000



76815000



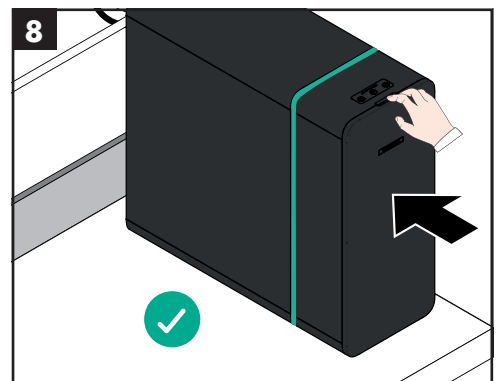
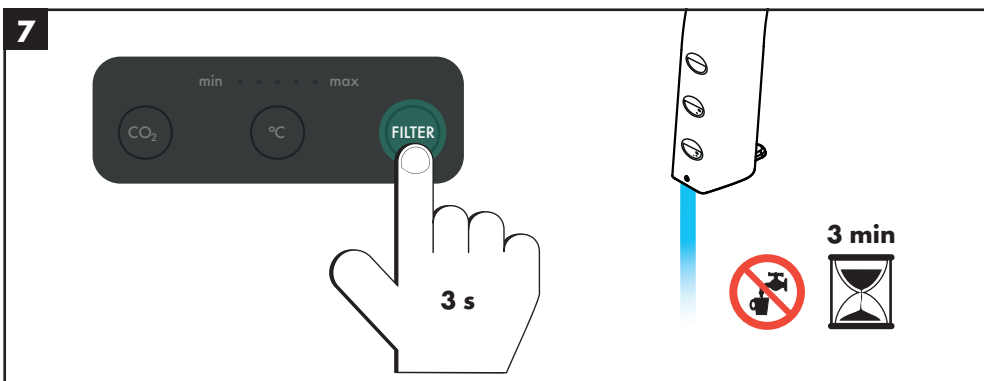
76830000



76828000



76827000





hansgrohe home App (Android / iOS)

Bedienung
 Instructions de service
 Operation
 Procedura
 Manejo
 Bedienung
 Brugsanvisning
 Obsługa

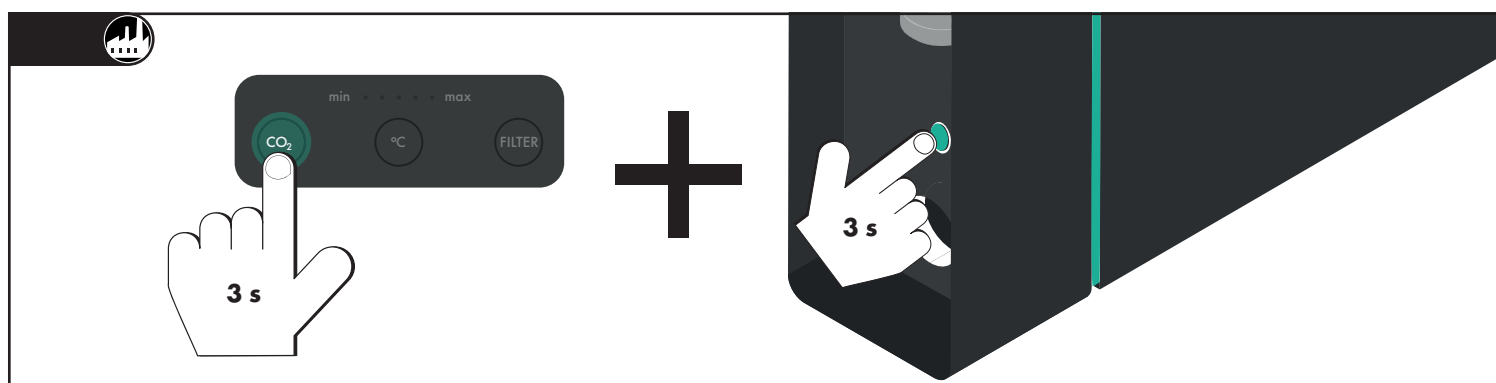
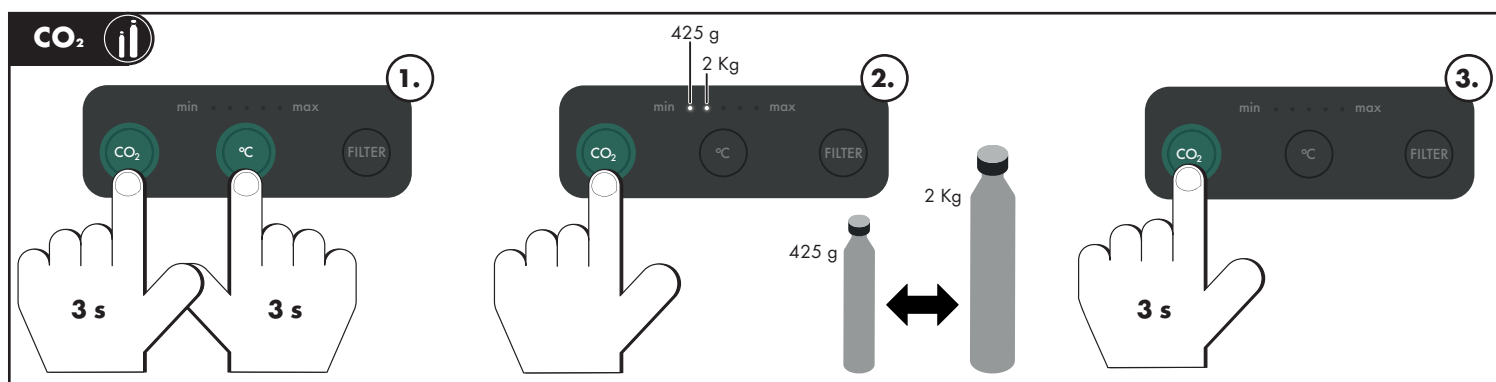
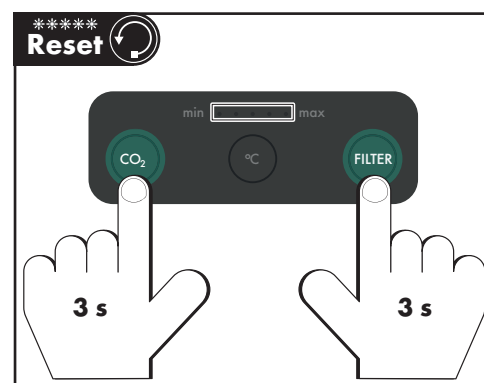
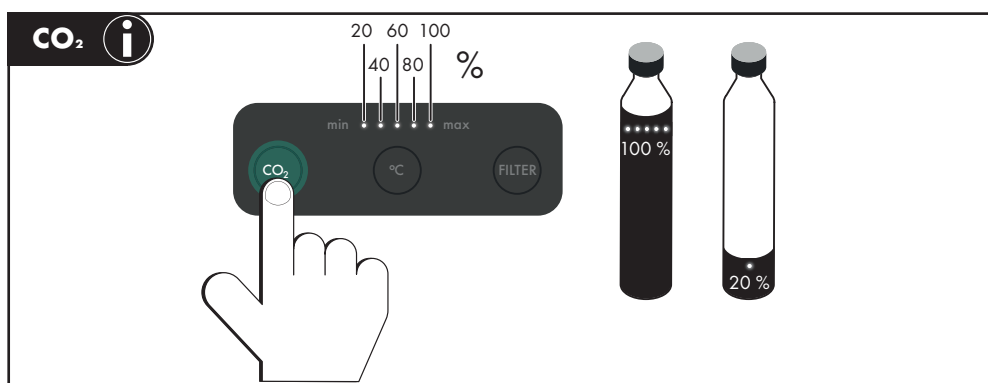
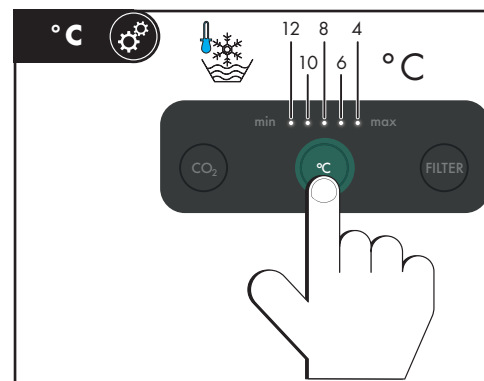
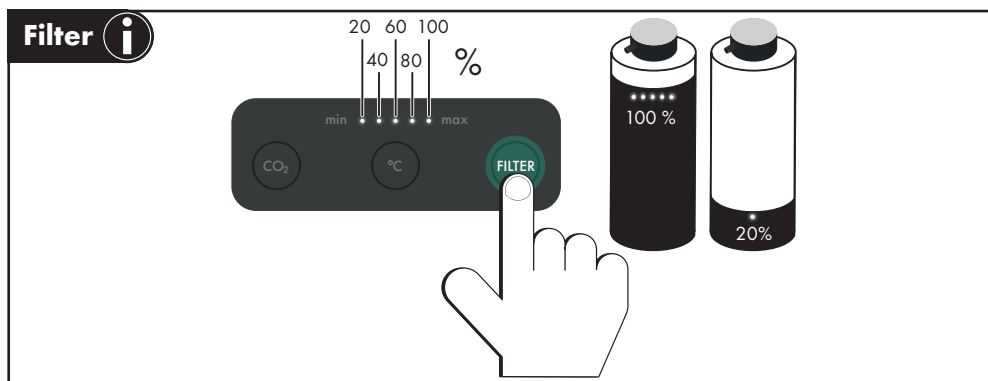
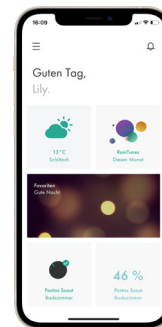
Ovládání
 Käyttö
 Hantering
 Eksploatacija
 Kasutamine
 Lietošana
 Betjening
 Përdorimi

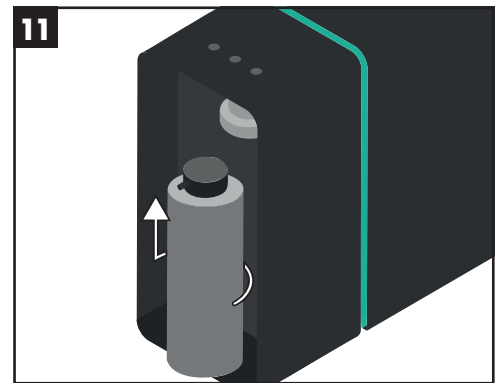
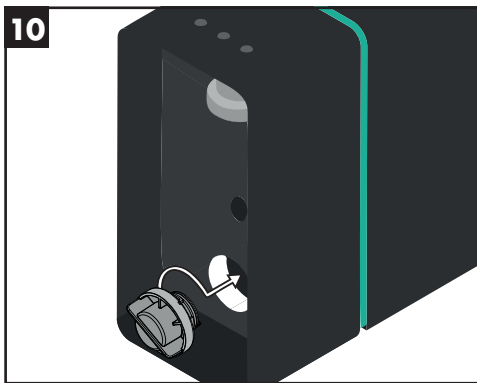
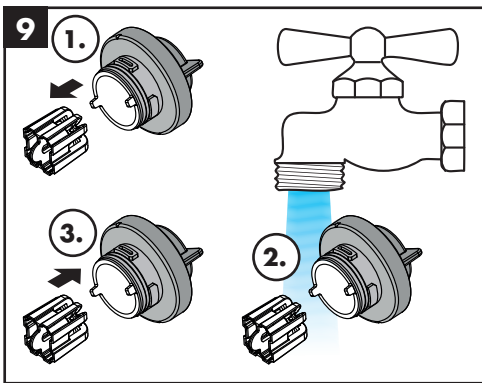
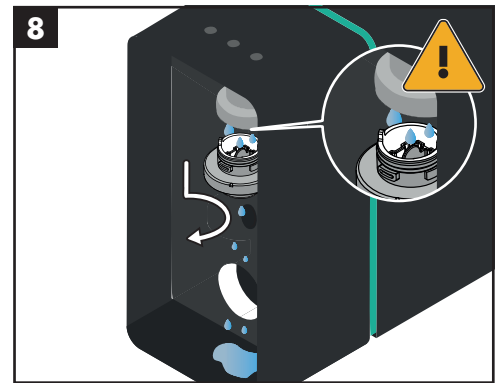
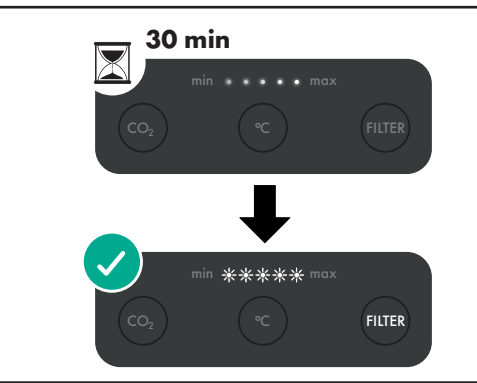
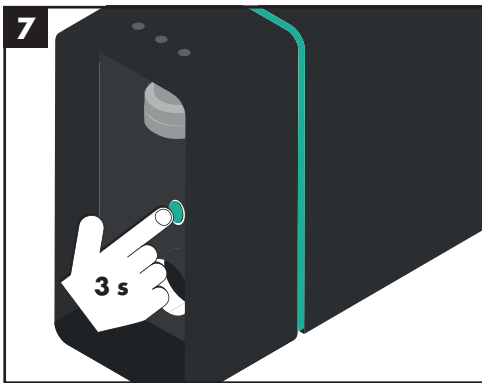
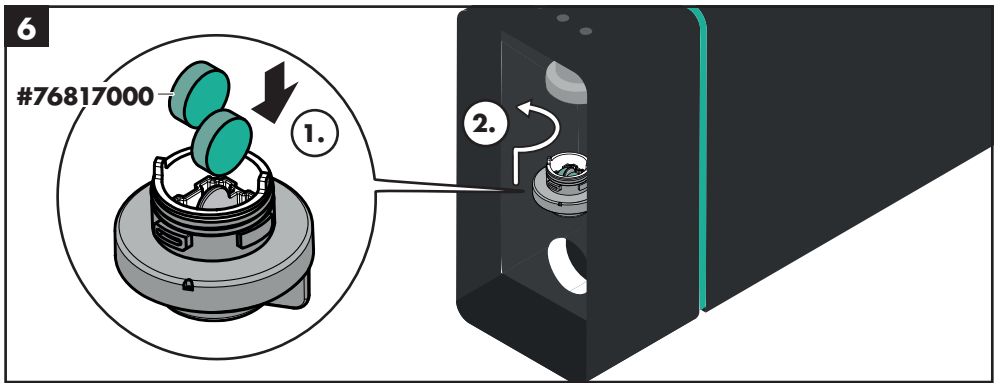
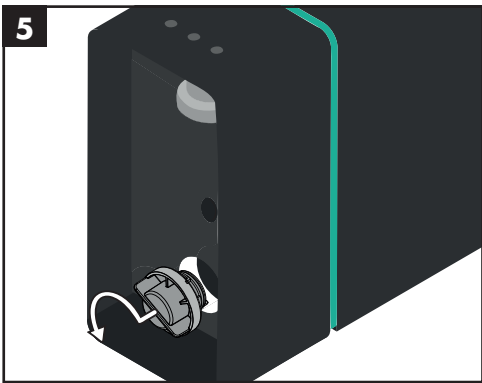
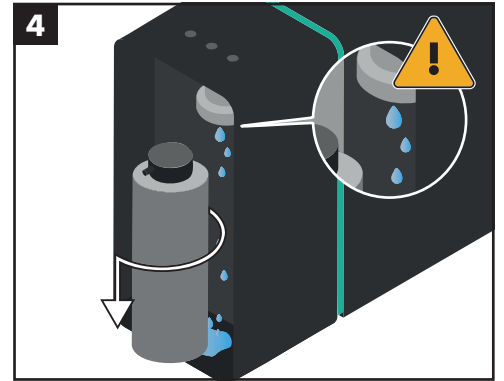
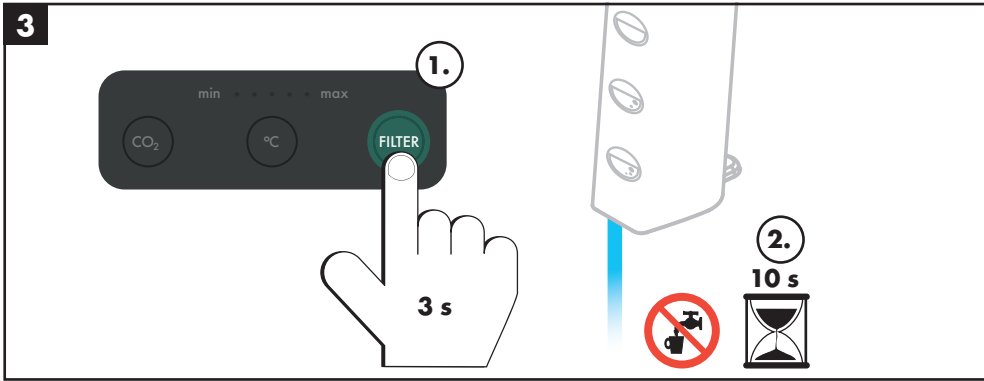
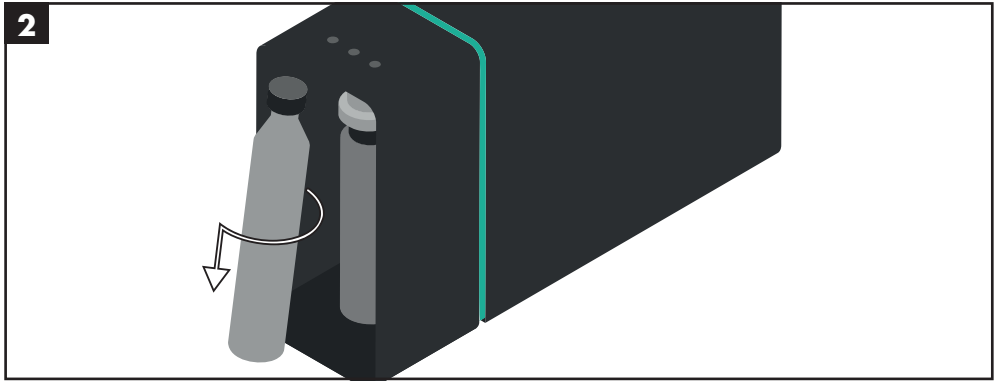
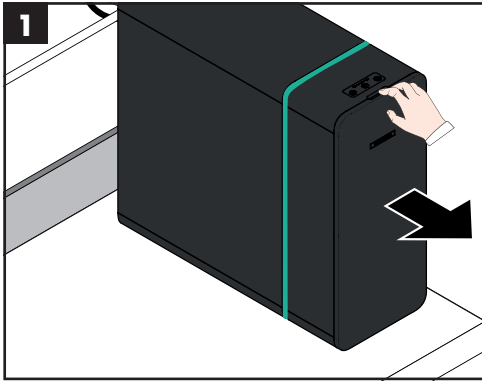


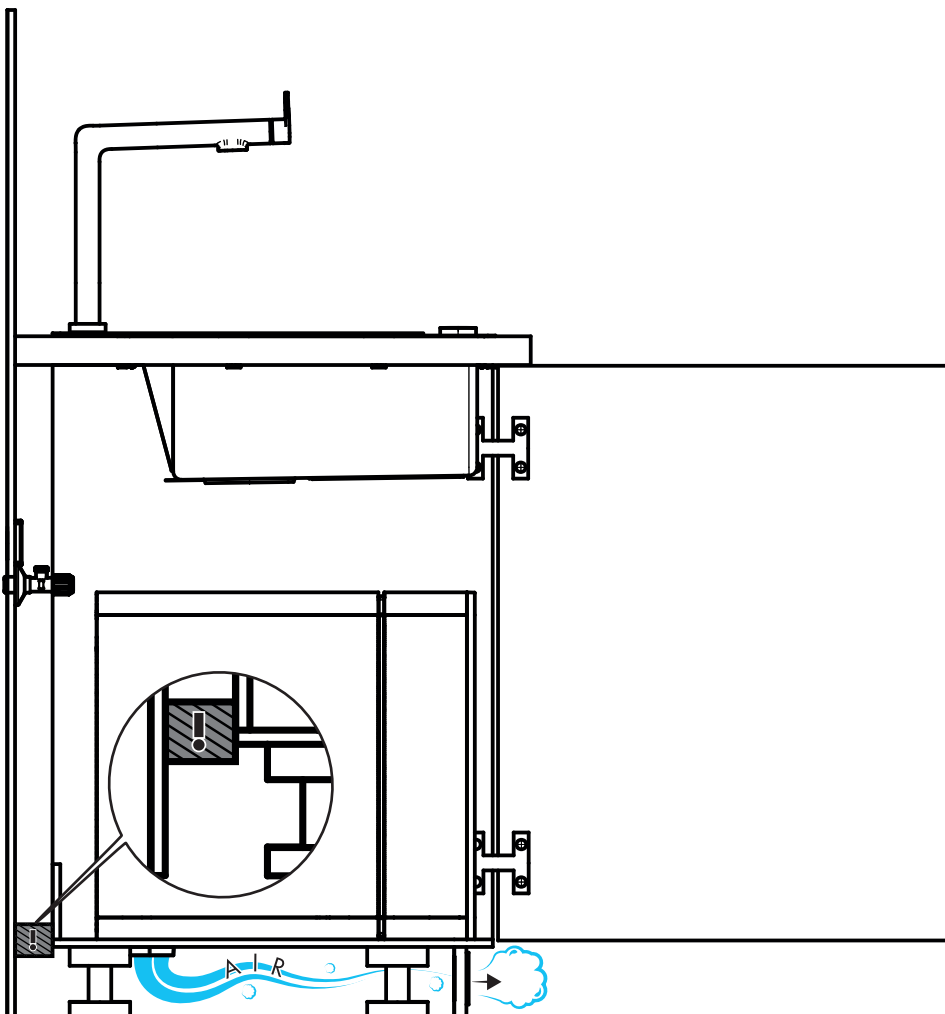
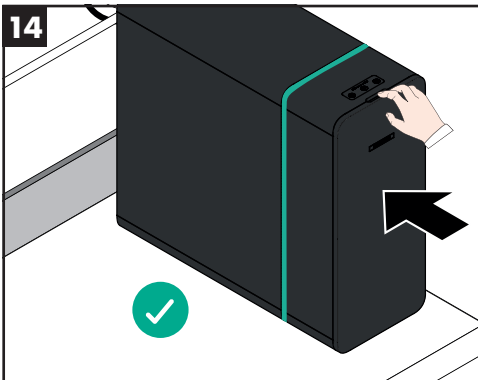
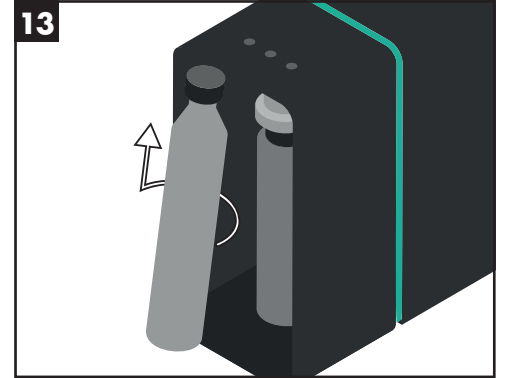
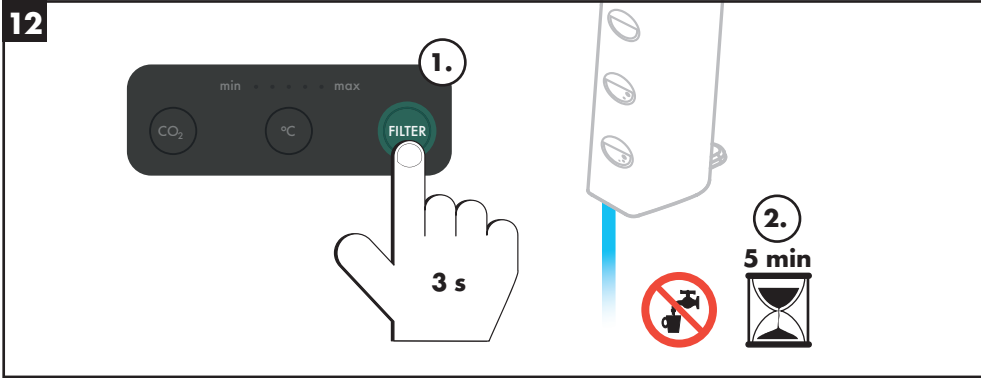
▶ Google Play



▶ App Store



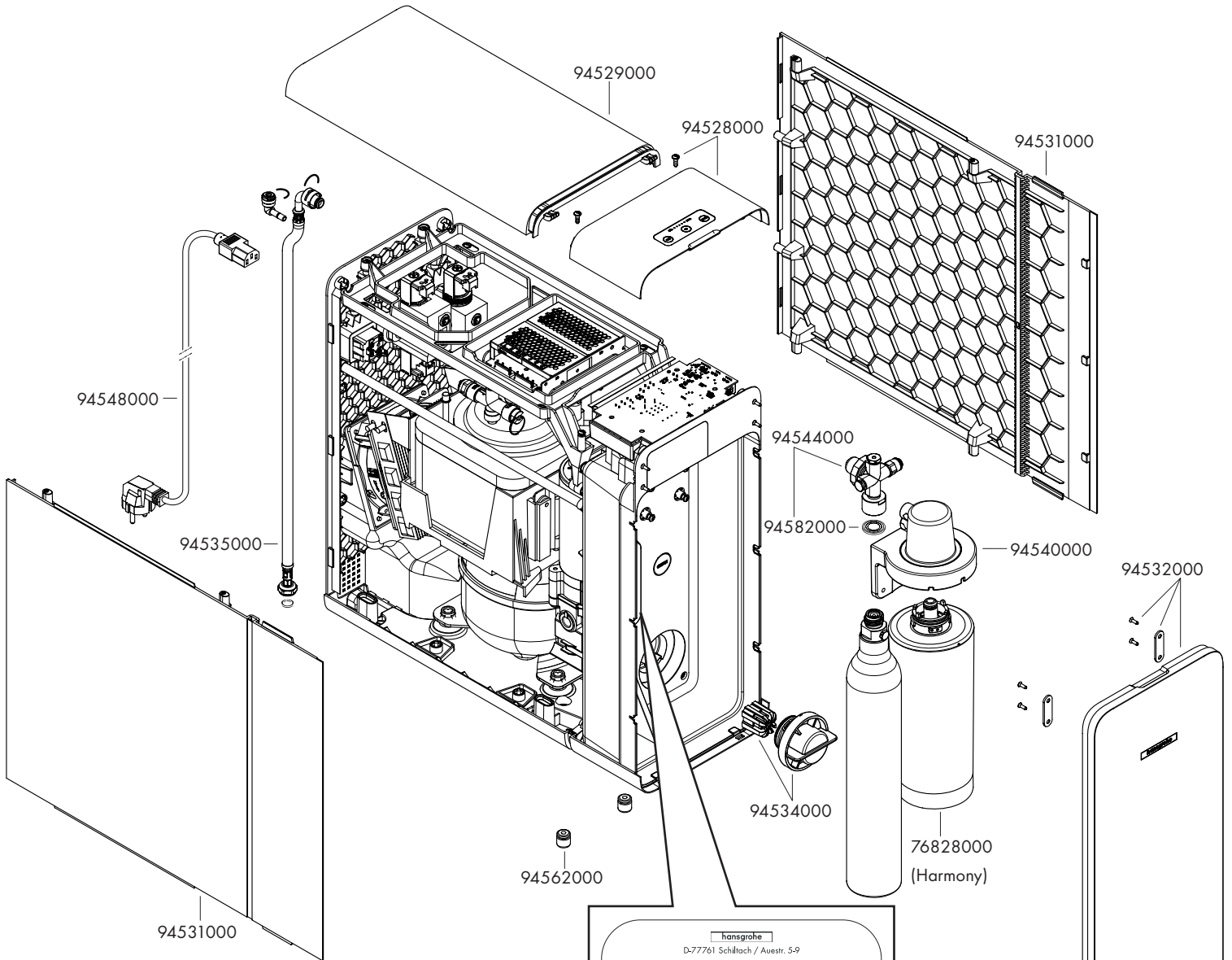









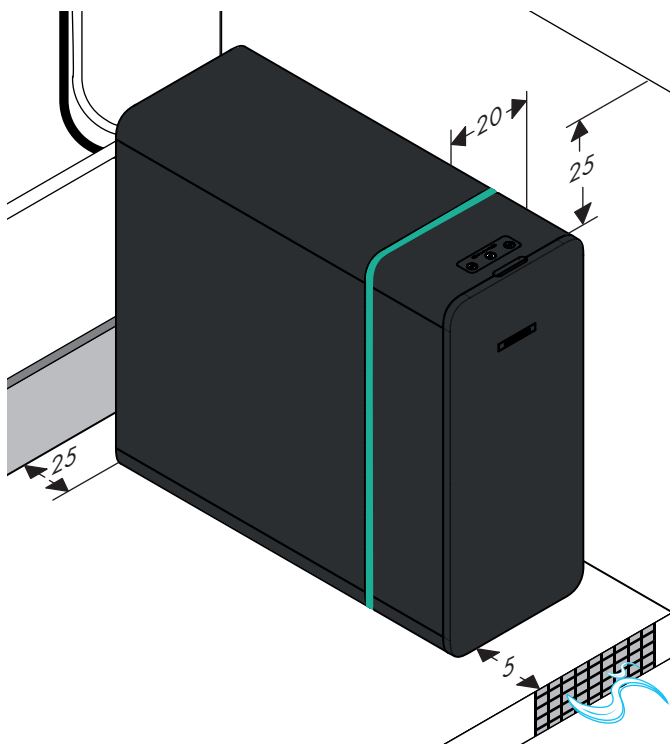
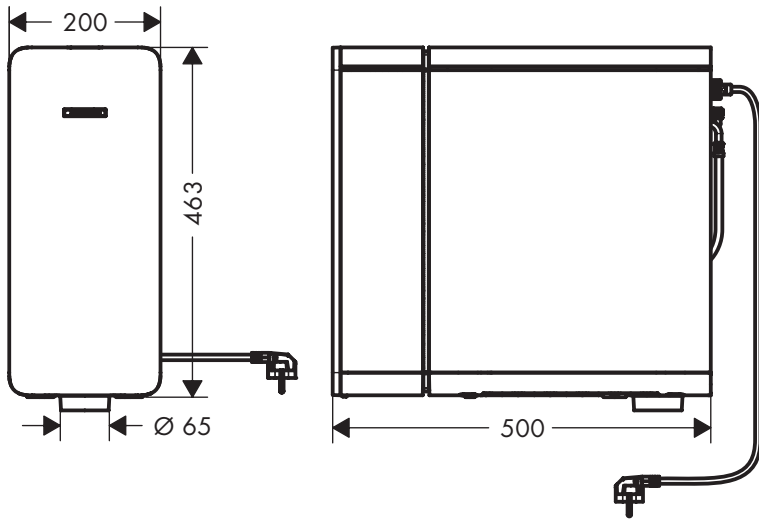
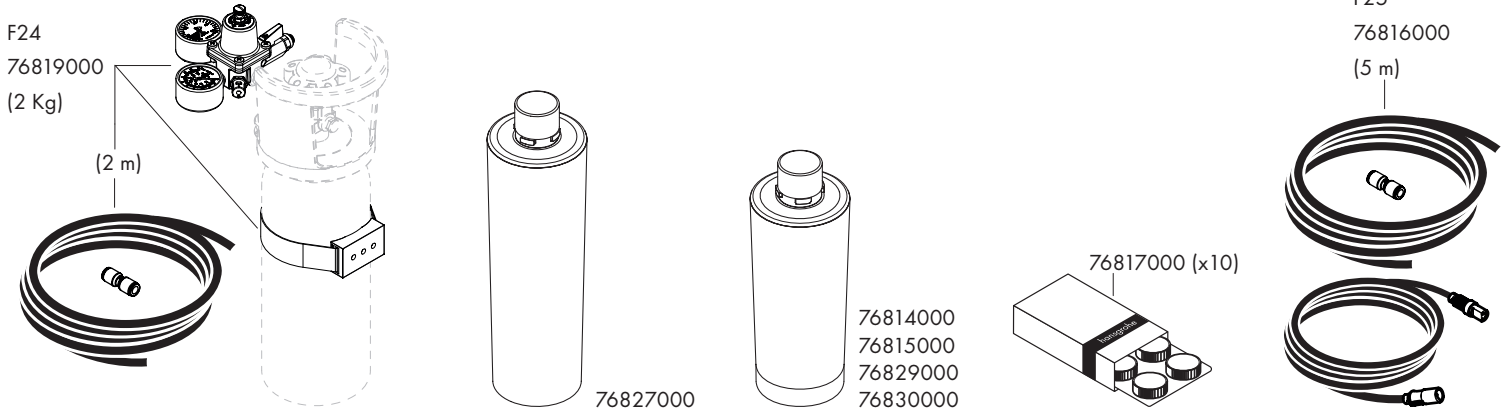


Aqittura M91 SodaBase

76835000



 D-77761 Schillach / Aest. 5-9	
Article no:	3XXXXXXX
System:	Aqittura M91
Year of production:	XXXX
Max. inlet pressure CO ₂ :	0,4 MPa (4,0 bar)
Water inlet pressure:	0,2-1 MPa (2-10 bar)
Refrigerant:	R290
Weight of refrigerant:	0,05 kg
Climate Class:	N +16°C to 32°C
Power supply:	220-240 V / 50 Hz
Power consumption:	240 W / 1,3 A
Degree of protection:	IPX1
   	
Serial no.:	XXXXXXXXXXXX
DeviceId:	XX
Wifi MAC address:	XX:XX:XX:XX:XX:XX
Wifi SSID:	AqitturaSodaSystem[XXXXXXXXXXXX]
Wifi Password:	XXXXXXXXXX
Pairing Code:	XXXXXX



hansgrohe

Hansgrohe · Auestraße 5 - 9 · D-77761 Schiltach · Telefon +49 (0) 78 36/51-1282 · Telefax +49 (0) 7836/511440
E-Mail: info@hansgrohe.com · Internet: www.hansgrohe.com

01/2023
9.08588.01