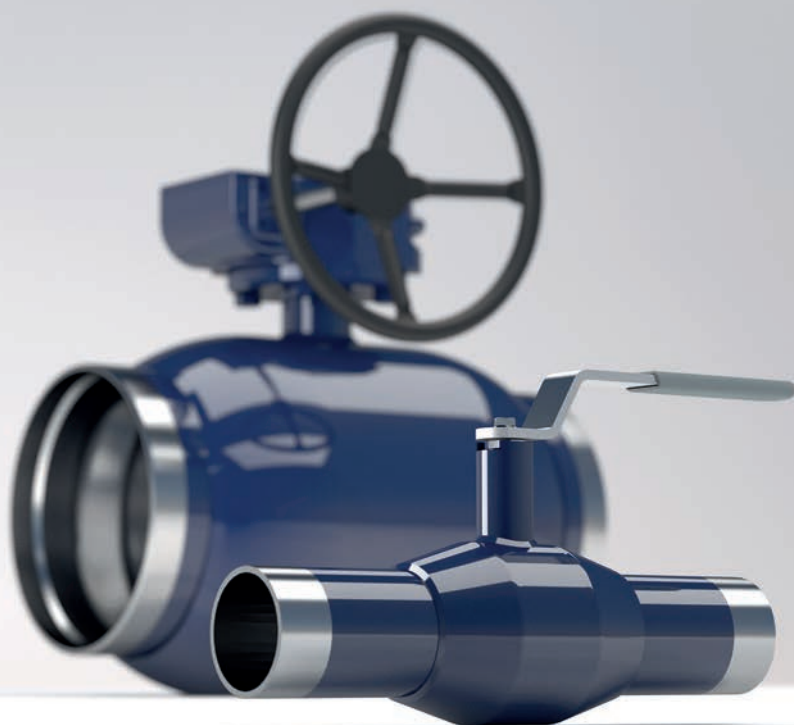


NAVAL

Stålkulventiler
monterings-, användnings- och
underhållsinstruktion



Innehåll

1. Allmänt	4
2. Ventilidentifikation	5
3. Lossning och lagring	6
4. Montering av ventilen	8
4.1 Montering av ventilen med svetsanslutningar	9
4.1.1 Stålkulventiler < DN 300 reducerat genomlopp	9
4.1.2 Stålkulventiler ≥ DN 300 reducerat genomlopp	10
4.2 Montering av ventil med flänsar	11
4.3 Montering på rörledningens ända	12
4.4 Före ibruktagning	13
4.5 Ibruktagning och trycktest	13
5. Växel och ställdon demontering och montering	14
5.1 Demontering och återmontering av de manuella växlarerna ProGear/Rotork	14
5.2 Justering av de manuella växlarerna ProGear/Rotork	15
5.3 Demontering och återmontering av det elektriska ställdonet AUMA	16
5.4 Justering av det elektriska ställdonet AUMAs mekaniska gränser	17
5.3 Montering/demontering av pneumatiskt ställdon	18
5.4 Montering/demontering av hydrauliskt ställdon	18
6. Underhåll	19
6.1 Byte av spindelns O-ring i ventilerna DN 10–DN 50	20
6.2 Byte av spindelns O-ring i ventilerna DN 65–DN 150	21
6.3 Byte av spindelns O-ring i ventilerna DN 65–DN 150 med ställdon	22
6.4 Byte av spindelns O-ring i ventilerna DN 200–DN 300	23
6.5 Byte av spindelns O-ring i ventilerna DN 350–DN 800	24
7. Bilagor	26
7.1 Dellista för stålkulventiler < DN 200	26
7.2 Dellista för stålkulventiler ≥ DN 200	27
7.3 Kopplingsdimensioner, kulventiler DN 15–800 med reducerat genomlopp och ställdon	28
7.4 Kopplingsdimensioner, kulventiler DN 10–800 med fullt genomlopp och ställdon	29



OBS!

Denna instruktion ska läsas och anvisningarna i den följas när man monterar, använder och/eller utför underhåll på ventilen, den manuella växeln eller ställdonet.

Dessa anvisningar är av allmän karaktär och de täcker inte alla händelser som kan inträffa vid användning av ventilen. Kontakta tillverkaren om du behöver mer detaljerad rådgivning om montering, användning eller underhåll av ventilen eller ventilens lämplighet för ett visst användningsändamål.

Vexve Oy förbehåller sig rätten att ändra anvisningarna.

Vexve Oy kan inte hållas ansvarig för skador orsakade av felaktig transport, hantering, montering, användning eller felaktigt underhåll. Vidare tar Vexve Oy inget ansvar för skador som orsakats av främmande föremål eller smuts.

Garanti

Garantin är i enlighet med Vexve Oy:s Allmänna försäljningsvillkor.

Garantin täcker tillverknings- och materialfel. Garantin täcker inte skador orsakade av felaktig montering, användning, lagring eller felaktigt underhåll. Med andra ord måste dessa anvisningar följas för att garantin ska gälla. Vexve Oy fordrar att alla felaktiga garantiprodukter returneras till fabriken för inspektion. Vexve Oy beviljar ersättning först när det fastställts att produkten är defekt.

Läs detaljerade garantivillkor i Vexve Oy:s Allmänna försäljningsvillkor. Du får dokumentet av tillverkaren.

Varningar och symboler

Att bortse från varningar och symboler kan leda till allvariga personskador eller skador på utrustningen. Personer som har tillåtelse att använda utrustningen måste känna till varningarna och anvisningarna.

Korrekt transport, lagring och montering liksom aktsamhet vid ibruktagnig är väsentliga för att säkerställa en felfri och stabil funktion.

I denna instruktion används följande symboler för att rikta uppmärksamheten till åtgärder som är nödvändiga för att säkerställa korrekt användning och utrustningens säkerhet.



Symbolens betydelse: OBS!

Symbolen OBS! används för åtgärder och funktioner som är väsentliga för korrekt användning av utrustningen. Att bortse från denna symbol kan ha ofördelaktiga konsekvenser.



Symbolens betydelse: WARNING

Symbolen WARNING används för åtgärder och funktioner vars felaktiga utförande kan leda till personskador eller skador på utrustningen.

1. Allmänt

Vexve Oy:s helsvetsade stålkulventil (blå) är konstruerad för rena medier och för användning i fjärrvärme- och fjärrkylaledning. Stålkulventilen kan också användas i värme- och kylsystem och i andra tillämpningar med syrefritt vatten. Vexve Oy:s stålkulventil lämpar sig även för oljerörledningar.

Vexve Oy:s stålkulventil kan användas inom följande temperaturområde. Observera att det högsta tillåtna arbetstrycket beror på arbetstemperaturen.

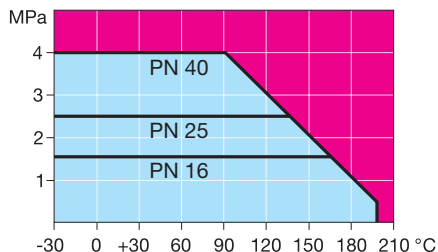
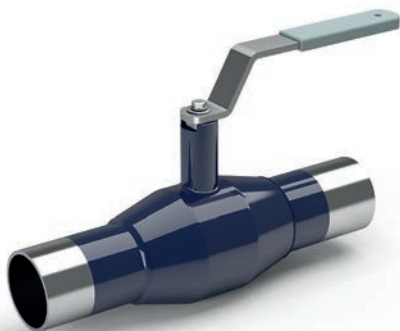


Diagram 1.

Tryck-temperatur-diagram
DN 10–DN 600 reducerat genomlopp.

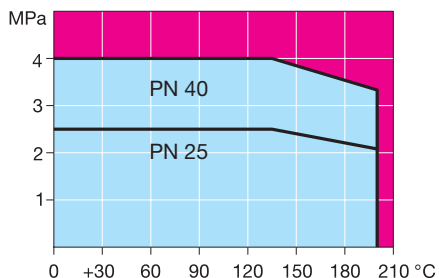


Diagram 2.

Tryck-temperatur-diagram
DN 600–DN 800 fullt genomlopp.



OBS!

Om ventilen ska användas för andra medium eller ändamål, vänligen kontakta Vexve Oy och kontrollera dess lämplighet.



OBS!

Dimensionerna i den här handboken avser kulventiler med reducerat genomlopp. Handboken kan också användas för kulventiler med fullt genomlopp. Observera dock att man då ska följa anvisningarna för en kulventil med reducerat genomlopp som är en storlek större. För en kulventil med fullt genomlopp i storlek DN 200 ska således anvisningarna för en kulventil med reducerat genomlopp i storlek DN 250 följas.

Förteckning över delar till Vexve Oys stålkulventiler finns i appendix 7.1 och 7.2

För detaljerad teknisk information, inklusive dimensioner och vikter, vridmoment, Kv-värden osv. vänligen vänd er till www.vexve.com.

2. Ventilidentifikation

Identifikationsskylten finns på ventilhuset. På skylten finns följande information:

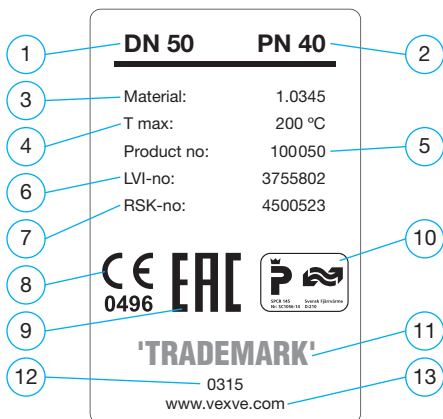


Bild 1. Identifikationsskylt.

1. Ventildimension, DN
2. Tryckklass
3. Ventilhusets material
4. Högsta tillåtna temperatur
5. Produktnummer
6. Identifikationskod för finska VVS-produkter
7. Identifikationskod för svenska VVS-produkter
8. CE-märkning samt nummer för ackrediterad myndighet
9. EAC-märkning
10. P-märkning, Sverige
11. Varumärke
12. Tillverkningsdatum
13. Tillverkarens webbplats

3. Lossning och lagring

Kontrollera att leveransinnehållet stämmer överens med beställningen. Kontrollera att ventilen och tillhörande utrustning inte har blivit skadade under transporten.

Förvara ventilen på ett säkert sätt före montering, företrädesvis i ett välventilerat och torrt utrymme, på en hylla eller ett trågaller för att skydda den mot stigande fukt.

Skydda bara metallytor, ventilskaftsdelar och flänsarnas ytor med antikorrosionsmedel före lagring.

Ventilen måste transporteras till monteringsplatsen i en robust förpackning. Ta inte av skydden på flödesingångarna före montering. Skydda ventilen mot sand, damm och andra orenheter.

Använd lyftlinor vid lyft av stora ventiler. Lyft inte ventilen från ställdonet eller spindeln (se bilderna 2 och 3).



OBS!

Beakta ventilens vikt vid hantering av ventilen.

Ventilen är i öppet läge vid leverans. Ventilen ska vara i öppet läge också under lagring.

Längsta rekommenderade lagringstid är två år. Om ventilen lagras under en längre period än två år, ska den användas och rengöras årligen.

Förpackning:

Vexve Oy:s produkter skyddas med en speciell förpackning under transport. Förpackningen är tillverkad av miljövänliga material som kan källsorteras och återvinnas.

Vi rekommenderar att förpackningsmaterialet lämnas till en återvinningsstation avsedd för detta.

Följande förpackningsmaterial används: trä, papp, papper och PE-plast.

Återvinning och kassering

Så gott som alla delar i ventilen är tillverkade av återvinningsbara material. Materialtypen anges på de flesta delarna. Separata återvinnings- och kasseringsanvisningar fås av tillverkaren. Ventilen kan även återlämnas till tillverkaren för återvinning och kassering mot en avgift.

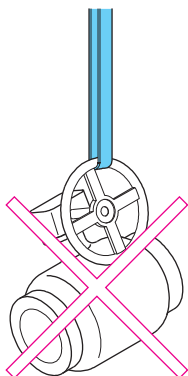
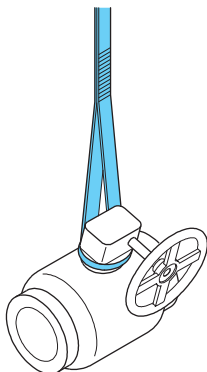
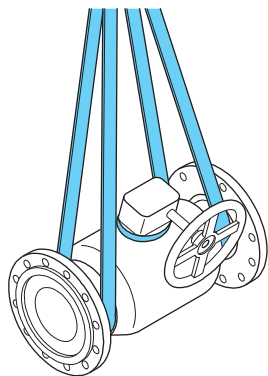


Bild 2. Lyft av ventilen
≤ DN 600 reducerat
genomlopp.

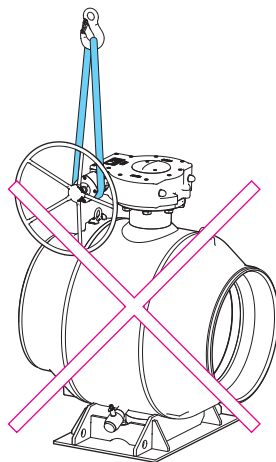
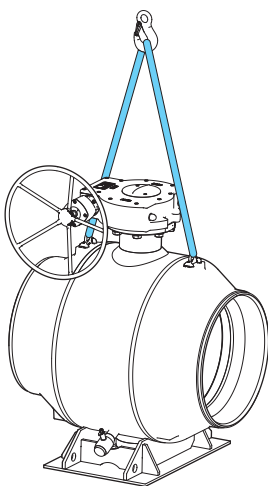
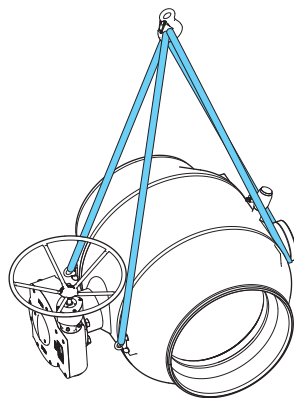
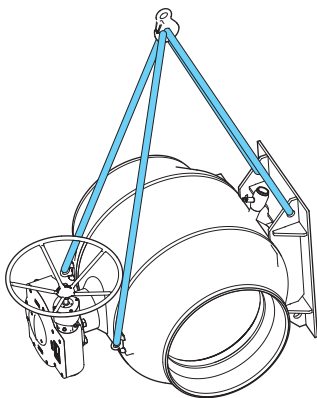


Bild 3. Lyft av ventilen
≤ DN 600 fullt genomlopp.

4. Montering av ventilen



VARNING:

Felaktig montering kan leda till allvarliga personskador, skada utrustningen eller leda till funktionsfel. Därför måste dessa anvisningar följas noga vid montering av ventilen.

Dessa anvisningar täcker inte alla händelser som kan inträffa vid användning av ventilen. Kontakta tillverkaren om du behöver mer detaljerad rådgivning om ventilens användning eller dess lämplighet för en viss användning.

- Ta inte av skydden på flödesingångarna före montering. Skydda ventilen mot sand, damm och andra orenheter.
- Om ställdonet var monterat vid leverans av ventilen, undvik att demontera ställdonet under installation.
- Felaktig återmontering eller justering av ställdonet ökar risken för skador och läckor.
- Iaktta yttersta noggrannhet vid testning av ventilen innan den monteras på rörledningen.
- Ventilen eller ventilkonstruktionen får inte lyftas från ställdonet. Om ventilen är utrustad med lyftöglor, använd dem (se bild 3). Om ventilen tappas eller lyfts på fel sätt kan detta orsaka personskador eller skador på utrustningen.
- Använd någon av lyftmetoderna som visas på bilderna 2 och 3.



OBS!

Ventilen får endast användas i sådana tillämpningar som den är avsedd för.

Före montering:

- Ta av skydden på flödesingångarna och kontrollera att ventilens insida är ren.



VARNING:

Rörledningen och ventilen ska rengöras noga före montering, eftersom svetsrester och andra orenheter kan skada ventilen.

4.1 Montering av ventilen med svetsanslutningar

4.1.1 Stålkulventiler < DN 300 reducerat genomlopp

Rekommenderad svetsmetod är manuell metallbågsvetsning. Rekommenderad svetsselektrod är ESAB OK 48.00 eller motsvarande (standard: EN ISO 2560-A; klassificering: E 42 4 B 42 H5).

Ventiler med dimensionen DN 125 och större ska svetsas på rörledningen med bågsvetsning.

Svetsning

Överhetta inte ventilen. Använd kylning under svetsningen. Använd blöt textil för att skydda ventilsätet mot för hög värme under svetsningen. Svetsaren ska ha behörighet att utföra denna typ av svetsningar.

Ventilen ska först svetsas på rörledningen genom punktsvetsning med 4–8 fogar växelvis på båda sidorna av ventilen.

Under svetsningen ska jord vara kopplad till ventilhusets eller rörledningens rör.

Jordningskabeln ska vara kopplad till röret på samma sida som svetsfogen. Annars kan spänningen skada ventilens tätning. Koppla aldrig jord till ventilhalsen, ställdonets fläns eller ställdonet.

När ventilen är monterad vågrätt:

När ventilen svetsas ska den vara öppen för att skydda kulans yta mot kontaminering från svetsningen (se bild 4.4).

När ventilen är monterad lodrätt:

Vid svetsning av den övre fogen ska ventilen vara öppen för att skydda kulans yta mot kontaminering från svetsningen (se bild 4.1).

Vid svetsning av den nedre fogen ska ventilen vara stängd för att undvika överhettning av ventilen (se bild 4.3).

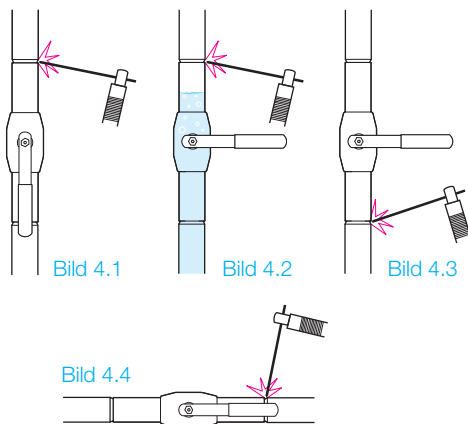


Bild 4.1. Lodrät position.

Vid svetsning av den övre fogen ska ventilen vara i öppet läge.

Bild 4.2. Lodrät position.

Vid svetsning av den övre fogen när ventilens undersida är trycksatt ska ventilen vara i stängt läge. Täck också över tätningen och kulan med en minst 40 mm tjock vattenmadrass.

Bild 4.3. Lodrät position.

Vid svetsning av den nedre fogen ska ventilen vara i stängt läge.

Bild 4.4. Vågrät position.

Ventilen ska vara i öppet läge.

Kyl ned ventilen (efter svetsning) före normal användning. Efter svetsningen får ventilen inte öppnas och/eller stängas innan den har svalnat.

4.1.2 Stålkulventiler \geq DN 300 reducerat genomlopp



OBS!

Ventilen ska svetsas på plats med bågsvetsning.

- Rekommenderad svetsmetod är manuell metallbågsvetsning. Rekommenderad svetselktrod är ESAB OK 48.00 eller motsvarande (standard: EN ISO 2560-A; klassificering: E 42 4 B 42 H5).
- Ventilen får endast svetsas av en auktoriserad mekaniker och gällande normer och standarder ska följas.
- Ventilen ska hållas öppen under montering och svetsning för att säkerställa att svetsrester inte skadar tätningsytorna.
- Rörens ändor ska vara parallella med ventilen och rätt inriktade.
- Ventilens längd ska vara den samma som avståndet mellan rörändorna, med beaktande av svetsmellanrummen.
- Rörens diameter och vägg tjocklek ska passa ihop med ventilens svetsändor.
- Rekommenderad monteringsposition för denna ventil är med ventilskaftet lodrätt eller vågrätt.

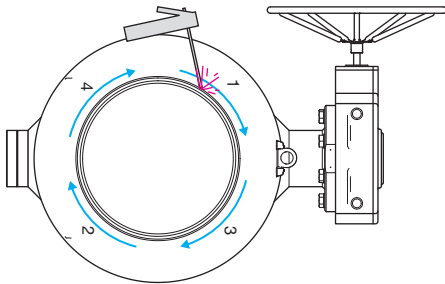


Bild 5. Svetsning av fogarna.



OBS!

Den rekommenderade monteringspositionen för denna ventil är med ventilskaftet lodrätt eller vågrätt.

- Ventilen ska först svetsas på rörledningen genom punktsvetsning med 4–8 fogar växelvis på båda sidorna av ventilen.
- Då svetsas fogarna mellan svetsförbindelserna på det sätt som visas på bilderna 5 och 6. Ordningföljd för svetsningen: 1–2–3–4.
- Vid svetsning av locket ska man hålla ett avstånd på minst 200 mm från ventilfogen.
- Under svetsningen ska jord vara kopplad till ventilhusets eller rörledningens rör. Jordningskabeln ska vara kopplad till röret på samma sida som svetsfogen. Annars kan spänningen skada ventilens tätning. Koppla aldrig jord till ventilhalsen, ställdonets fläns eller ställdonet.

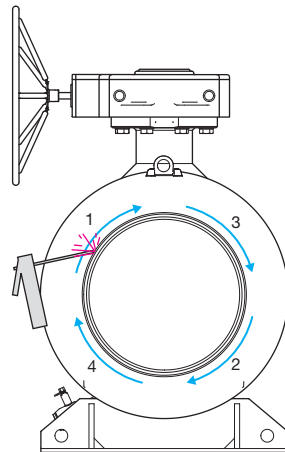


Bild 6. Svetsning av fogarna.

4.2 Montering av ventil med flänsar

- Ventilen får endast svetsas av en auktoriserad mekaniker och gällande normer och standarder ska följas.
 - Ventilen ska hållas öppen under montering för att säkerställa att svetsrester inte skadar tätningssytor.
 - Rörflänsarnas tätningssytor ska vara parallella med ventils tätningssytor och rätt inriktade.
 - Ventilens längd ska vara den samma som avståndet mellan flänsarna i ledningen, packningen medräknad.
 - Ledningens flänsar måste passa ihop med ventilflänsarna. Mer detaljerad information finns i standard EN1092-1.
- Bultarna och muttrarna som används för monteringen ska väljas så att de passar ihop med driftförhållandena på monteringsplatsen. Bultarna och muttrarna måste även uppfylla de krav som ställs av trycket, temperaturen, flänsmaterialet och packningen. Mer detaljerad information finns i standarderna EN 1515-1, EN1515-2 och 1515-4.
 - Packningen som används i monteringen ska väljas så att den passar ihop med driftförhållandena, temperaturen, trycket och mediet. Packningens dimensioner ska passa ihop med flänsarnas tätningssytor. Mer detaljerad information finns i standard EN1514.
 - Rekommenderad monteringsposition för denna ventil är med ventilskaftet lodrätt eller vågrätt.

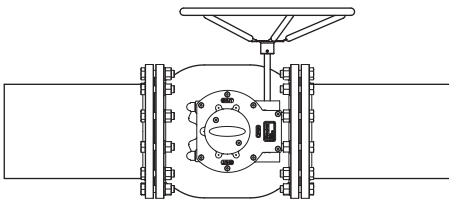


Bild 7. Vågrät montering.

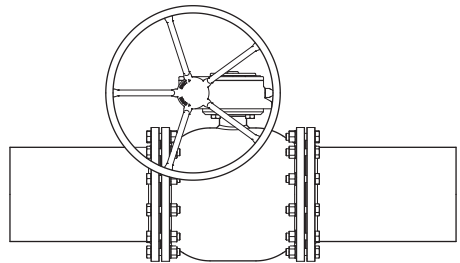


Bild 8. Lodrät montering.

4.3 Montering på rörledningens ända



OBS!

Använd inte ventilen på rörledningens ända – efter ventilen ska alltid en blindfläns monteras (se bild 9 och 10).

När ventilen monteras på rörledningens ända, finns det risk för att korroderande syrerikt vatten samlas på ventilens tomma baksida. För att förebygga korrosion ska hålrummet bakom ventilen fyllas med syrefritt vatten.

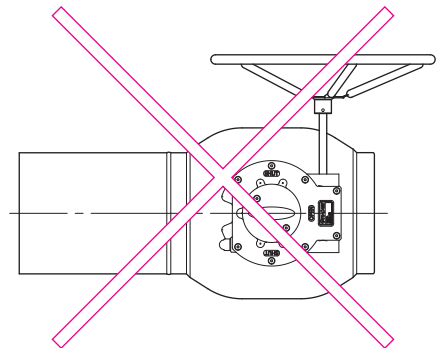


Bild 9. Använd inte ventilen på rörledningens ända.

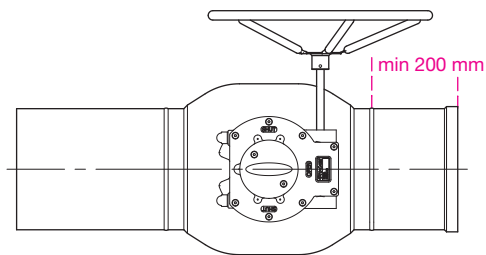


Bild 10. Blindfläns.

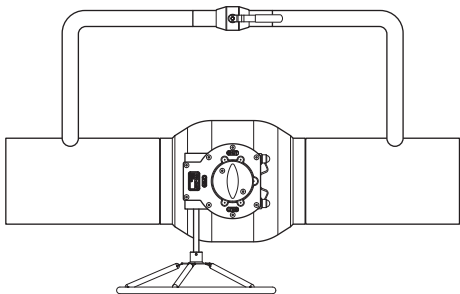
Mellan ventilen och blindflänsen ska minst 200 mm rör monteras.



OBS!

Om ventilen är nära blindflänsen på rörledningens ända ska ventilen vara helt öppen för att förebygga att det bildas ett slutet hålrum mellan ventilen och blindflänsen. Om vattnet i det slutna hålrummet expanderar (till exempel till följd av temperaturändringar), kan ventilen skadas.

4.4 Före ibruktagning



För att undvika tryckchocker och minska krafterna som bildas vid öppning av en trycksatt ventil, rekommenderas användning av en överströmningsventil i anslutning till kulventiler med dimensionen DN 150 och större (se bild 11).

Bild 11. Överströmningsventil.

4.5 Ibruktagning och trycktest

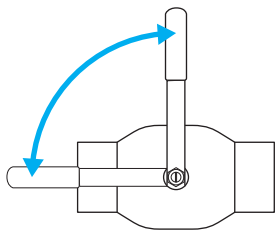


Bild 12. Kontrollera att ventilen är antingen stängd eller öppen.

Överskridande av tillåtna värden märkta på ventilen kan skada ventilen och i värsta fall leda till okontrollerade utsläpp av tryck. Detta leder till skador på utrustningen och möjligtvis även till personskador. Högst tillåtna testtryck är $1,1 \times PN$ med stängd ventil. Under trycktest av rörledningen ($1,5 \times PN$) ska ventilen vara öppen.

Avstängningsventilerna är konstruerade att vara helt öppna eller helt stängda. Kontrollera att ventilen är antingen stängd eller öppen mot stopparen. Gör detta genom att vända handtaget 90 grader, eller om ventilen har en manuell växel eller ett ställdon, genom att operera dessa.

5. Växel och ställdon demontering och montering



OBS!

Undvik att demontera ställdonet/växeln från ventilen. Ställdonet/växeln har kalibrerats på fabriken för att säkerställa ventilens täthet. Om ställdonet/växeln demonteras måste det eventuellt kalibreras på nytt.

Vexve Oy accepterar ansvar endast för ställdon/växlar som monterats av Vexve Oy.

Läs den separata justeringsanvisningen som du får av tillverkaren.



VARNING:

Om ventilen är trycksatt får den manuella växeln eller ställdonet inte tas av eller monteras isär! Vi rekommenderar användning av specialverktyg för demontering av ställdonet!

Felaktig demontering kan leda till allvarliga personskador samt till funktionsfel och skador på utrustningen. Iaktta yttersta noggrannhet vid demontering!

Undvik för höga vridmoment vid användning av ventilen. För höga vridmoment kan skada ventilen eller ställdonet/växeln!

5.1 Demontering och återmontering av de manuella växlar ProGear/Rotork

Delnummer som nämns i detta kapitel hänvisar till bild 13.

Demontering:

1. Vrid ventilen till öppet läge innan du demonterar växeln. Ventilen öppnas när du vrider ratten motsols.
2. Vrid ratten något mot stängt läge (medsols) för att frigöra krafter mellan ventilen och växeln för att på så sätt göra det enklare att demontera växeln. För att göra detta, vrid ratten bara så pass att den roterar lätt.
3. Ta av lägesindikatorplattans bultar (2) och ta av lägesindikatorplattan (3). Märk ventilspindelns plats på växelns bussning (1) för att göra det lättare att återmontera växeln i rätt position.
4. Ta av växelns fästbultar och sedan växeln.

Återmontering:

5. När du återmonterar den manuella växeln tillbaka på ventilen, kontrollera att växeln är i rätt position.
 - Om växeln monteras tillbaka till dess ursprungliga position behöver växels inställningar inte justeras.
 - Om du vänder växeln 180 grader från dess ursprungliga position måste du noga kontrollera att ventilen öppnar och stänger korrekt. Om de mekaniska gränserna (del 4–7) inte är korrekta, måste du justera växeln enligt beskrivningen i kapitel 5.2 Justering av den manuella växeln.
6. Återmontera växeln tillbaka på ventilen och dra åt fästbultarna.
7. Kontrollera att ventilen öppnar och stänger korrekt. Om de mekaniska gränserna (del 4–7) inte är korrekta, måste du justera växeln enligt beskrivningen i kapitel 5.2 Justering av den manuella växeln.

5.2 Justering av de manuella växlar ProGear/Rotork

Delnummer som nämns i detta kapitel hänvisar till bild 13.

1. Ta av dammskyddskapslarna av plast (4) ovanpå de mekaniska gränserna. Öppna låsbultarna (5) och lossa justerskruvarna (6 och 7).
2. Vrid ventilen till öppet läge. Ventilen öppnas när du vrider växels ratt motsols. Ventilen är i öppet läge när ventilkulans flödesingång är koncentrisk med kulans säte.
3. Dra åt justerskruven för ÖPPET läge (7) tills den inte längre går att vrida. Fäst med låsbult (5) och sätt tillbaka dammkapseln (4).
4. Vrid ventilen 90 grader till stängt läge. Ventilen stängs när du vrider växels ratt medsols.
5. Dra åt justerskruven för STÄNGT läge (6) tills den inte längre går att vrida. Fäst med låsbult (5) och sätt tillbaka dammkapseln (4).
6. Kontrollera att ventilen öppnar och stänger korrekt.

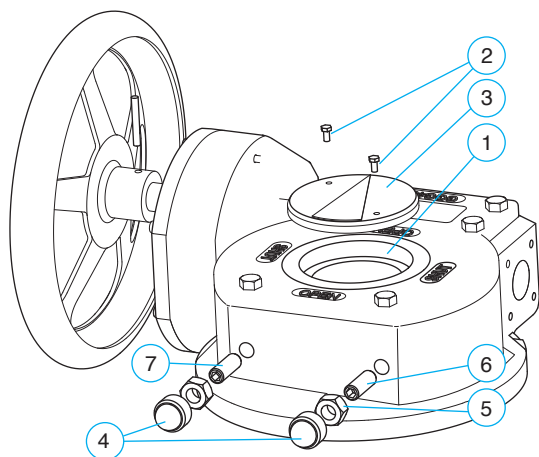


Bild 13.
Manuell växel.

5.3 Demontering och återmontering av det elektriska ställdonet AUMA

Delnummer som nämns i detta kapitel hänvisar till bild 14.

Demontering:

1. Före demontering av ställdonet, vrid ventilen till öppet läge antingen elektriskt eller genom att rotera motorenhetens (2) ratt (3) motsols.
2. Stäng av ställdonets strömtillförsel.
3. Vrid motorenhetens (2) ratt (3) något mot stängt läge (medsols) för att frigöra krafter mellan ventilen och ställdonet för att på så sätt göra det enklare att demontera ställdonet. För att göra detta, vrid ratten (3) bara så pass att den roterar lätt.
4. Ta av lägesindikatorplattans bultar (2). Ta av lägesindikatorplattan (5), distansringen (6) och skyddsplattan (7).
5. Före demontering av ställdonet, märk ut bussningens (8) position och plats i förhållande till ställdonet och ventilen.
6. Ta av ställdonets fästbultar och sedan ställdonet. Bussningen (8) stannar kvar på ventilspindelns.

Återmontering:

7. När du återmonterar ställdonet tillbaka på ventilen, kontrollera att ställdonet är i rätt position.
 - Om ställdonet monteras tillbaka till dess ursprungliga läge behöver ställdonets inställningar inte justeras.
 - Om du vänder ställdonet 180 grader från dess ursprungliga position måste du noga kontrollera att ventilen öppnar och stänger korrekt. Om ställdonets gränser inte är korrekta, måste du justera ställdonet enligt beskrivningen i kapitel 5.4 Justering av det elektriska ställdonet AUMAs mekaniska gränser.
8. Montera ställdonet tillbaka på ventilen och dra åt ställdonets fästbultar.
9. Kontrollera att ventilen öppnar och stänger korrekt. Om ställdonets gränser inte är korrekta, måste du justera ställdonet enligt beskrivningen i kapitel 5.4 Justering av det elektriska ställdonet AUMAs mekaniska gränser.

5.4 Justering av det elektriska ställdonet AUMAs mekaniska gränser

Delnummer som nämns i detta kapitel hänvisar till bild 14.

Om ställdonet redan är monterat på ventilen kan du hoppa över punkterna 1–8.

1. Vexve Oy:s kulventiler levereras från fabriken i öppet läge. Om ventilen har använts så att den är i något annat läge, vrid ventilen till öppet läge. Ta av anordningen (handtag/ställdon) som du använt för att operera ventilen.
2. Kontrollera att ventilspindeln är intakt och ren. Kontrollera också att ventilspindelns kil är ordentligt i spåret.
3. Sätt bussningen (8) på ventilspindeln och ställ in den på rätt djup. Kontrollera att överlappningen mellan ventilspindeln och bussningen är tillräckligt lång. Oftast är rätt mellanrum mellan bussningen och flänsen på ventilens ställdon ungefär 10 mm.
4. Dra åt låsskruven (9) med en sexkantsnyckel.
5. Vrid ställdonet till öppet läge.
6. Montera ställdonet på ventilen i önskad position. Växelenheten (1) måste passa enkelt på bussningen (8), du ska inte tvinga den på plats.
7. Smörj ställdonets fästsruvar. Sätt först alla brickor och fästsruvar på plats och dra sedan åt dem.
8. (Om motorenheten (2) inte är monterad på växelenheten (1), montera den nu. Sätt först alla brickor och fästsruvar på plats och dra sedan åt skruvarna.)
9. Vrid ratten (3) några varv medsols. Ta av gränsbussningens (11) fästsruvar (10).
10. (Ställ in motorenhetens (eller kontrollenhetens om en sådan finns) position och vridmomentgräns enligt den separata AUMA-anvisningen.)
11. Vrid ventilen till öppet läge.
12. Vrid gränsbussningen motsols tills den inte längre roterar. Vrid den sedan cirka 1/8 varv tillbaka (medsols).
13. Dra ut gränsbussningen och sätt den tillbaka på plats så att bussningens hål är i linje med växelenhetens hål. Fäst gränsbussningen (11) ordentligt med fästsruvarna (10).
14. Kontrollera att ställdonet fungerar ordentligt.

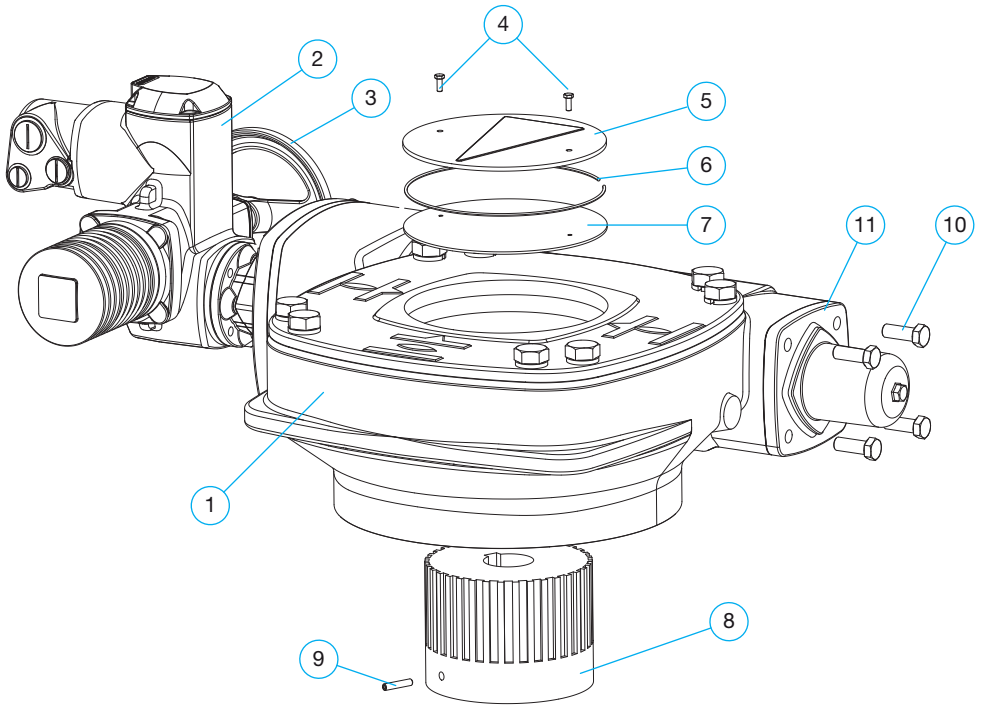


Bild 14. Elektriskt ställdon.

5.3 Montering/demontering av pneumatiskt ställdon

Läs den separata monterings-/justeringsanvisningen som du får av tillverkaren.

5.4 Montering/demontering av hydrauliskt ställdon

Läs den separata monterings-/justeringsanvisningen som du får av tillverkaren.

6. Underhåll

Vexve Oy:s kulventiler är i stort sett underhållsfria.

Val av rätt ventil samt aktsamhet vid montering, ibruktagning och användning minskar underhållsbehovet avsevärt.



VARNING:

När ventilen är monterad på ledningen kan dess yttemperatur vara farligt hög. Skydda dig själv mot brännskador.

Vi rekommenderar följande regelbundna kontroller:

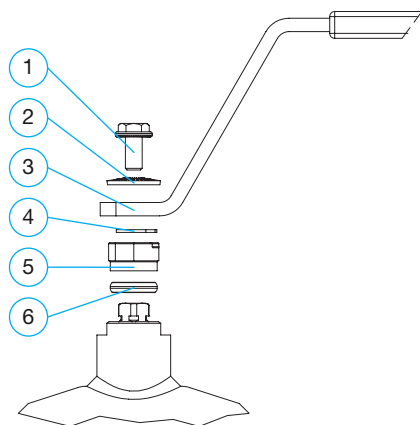
Kontrollera att det inte finns skador på ventilens yta eller läckor på ventilskaftet. Reparera alla skador noga.

För att säkerställa en långvarig och pålitlig funktion även då ventilen används sällan (kring tio gånger per år eller mindre), rekommenderar vi följande:

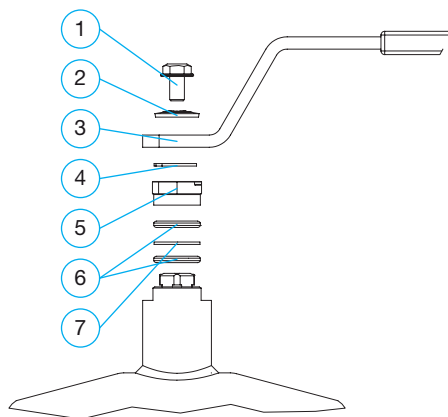
Ungefär sex månader efter ibruktagning och sedan en gång per år ska du kontrollera ventilskaftet för läckor, den manuella växeln/ställdonet och åtdragningen av skruvarna mellan ventiler.

6.1 Byte av spindelns O-ring i ventilerna DN 10–DN 50

tillverkade 2015 eller senare



DN 10–DN 32



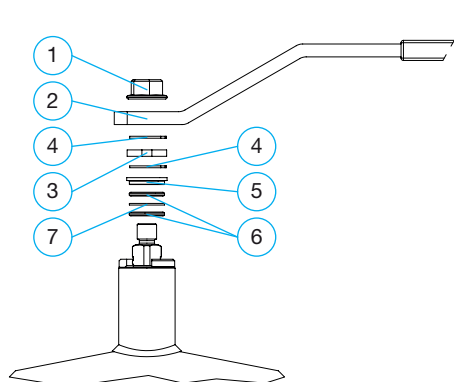
DN 40–50

- Ta av sexkantskruven (1), brickan (2) och handtaget (3).
- Ta av distansringen (4).
- Ta av blockstoppet (5).
- Ta av den skadade O-ringen (6) och ringen (7).
- Sätt den nya O-ringen (6) på plats genom att applicera ett jämnt tryck på dess överkant och trycka den neråt.
- Montera i omvänd ordning tillbaka alla delar som du tagit av.

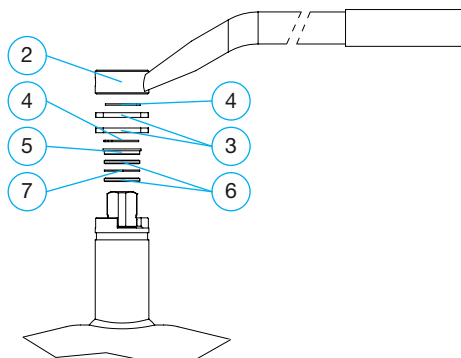
	Del	DN 10/15	DN 20	DN 25	DN 32	DN 40	DN 50
1	Sexkantsskruv	298162	298162	298162	298162	298163	298163
2	Bricka	298232	298232	298232	298232	298236	298236
3	Handtag	299451	299451	299453	299453	299455	299455
4	Distansring	299411	299411	299413	299413	299415	299415
5	Blockstopp	298190	298190	298192	298192	298194	298194
6	O-ring	298261	298261	298263	298263	288264	288264
7	Ring	-	-	-	-	299328	299328

6.2 Byte av spindelns O-ring i ventilerna DN 65–DN 150

tillverkade 2015 eller senare



DN 65–DN 100



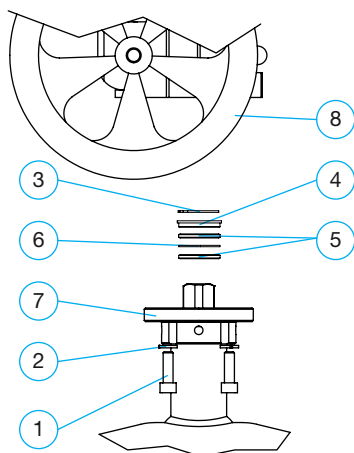
DN 125–150

- Ta av sexkantmuttern (1) (DN 65 – 100)
- Ta av handtaget (2).
- Ta av distansringen (4).
- Ta av bussningen (5).
- Ta av den övre O-ring (6), distansbrickan (7) och den nedre O-ring (6).
- Sätt den nya nedre O-ring (6), distansbrickan (7) och den nya övre O-ring (6) på plats.
Montera O-ringarna genom att applicera ett jämnt tryck på deras överkant och trycka dem neråt.
- Montera i omvänd ordning tillbaka resten av delarna som du tagit av.

	Del	DN 65	DN 80	DN 100	DN 125	DN 150
1	Mutter	288570	288570	288570	-	-
2	Handtag	28853550	28853550	28853750	288540	288541
3	Blockstopp	298196	298196	298198	298200	298200
4	Distansring	299419	299419	299421	299422	299422
5	Bussning	29943740	29943740	299439	299450	299450
6	O-ring	298267	298267	288267	288270	288270
7	Distansbricka	299327	299327	299329	299330	299330

6.3 Byte av spindelns O-ring i ventilerna

DN 65–DN 150 med ställdon tillverkade 2015 eller senare



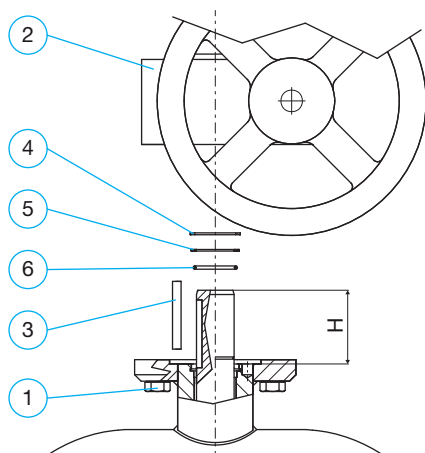
OBS!

Rengör spindelhålet på ställdonet innan du monterar tillbaka ställdonet. Ställdonet måste passa på spindelns så att det inte trycker spindelns neråt.

- Ta av sexkantsskruvarna (1), brickorna (2), ställdonet (8) distansringen (3) och bussningen (4).
- Ta av den övre O-ringen (5), distansbrickan (6) och den nedre O-ringen (5).
- Sätt den nya nedre O-ringen (5), distansbrickan (6) och den nya övre O-ringen (5) på plats. Montera O-ringarna genom att applicera ett jämnt tryck på deras överkant och trycka dem neråt.
- Montera i omvänd ordning tillbaka resten av delarna som du tagit av.

	Del	DN 125	DN 150
1	Sexkantsskruv	288961	288961
2	Bricka	289453	289453
3	Distansring	299422	299422
4	Bussning	299450	299450
5	O-ring	288270	288270
6	Distansbricka	299330	299330
7	Fläns	298827	298827
8	Ställdon	x	x

6.4 Byte av spindelns O-ring i ventilerna DN 200–DN 300



OBS!

Vid återmontering var noga med att sätta distansringen (4) ordentligt i dess spår på spindeln och kontrollera att spindeln är i rätt position >> Kontrollera höjden H i tabellen nedan.

Kontrollera att mellanrummet i distansringen (4) inte är på samma ställe med kilen (3). Rengör spindelhålet på ställdonet innan du monterar tillbaka ställdonet (2). Ställdonet måste passa på spindeln så att det inte trycker spindeln neråt.

- Ta av sexkantskruvarna (1) och ställdonet (2).
- Ta av kilen (3), distansringen (4) och den övre distansbrickan (5).
- Ta av den skadade O-ringen (6).
- Sätt den nya O-ringen (6) på plats genom att applicera ett jämnt tryck på dess överkant och trycka den neråt.
- Montera i omvänd ordning tillbaka resten av delarna som du tagit av.

Del	DN 200	DN 250	DN 300
1 Sexkantskruv	001031	001032	981166
2 Ställdon	x	x	x
3 Kil	040002	040001	040005
4 Distansring	008010	009006	009008
5 Övre distansbricka	940068	940037	940164
6 O-ring	010017	010018	010024
H Höjd [mm]	68	84	94

6.5 Byte av spindelns O-ring i ventilerna DN 350–DN 800



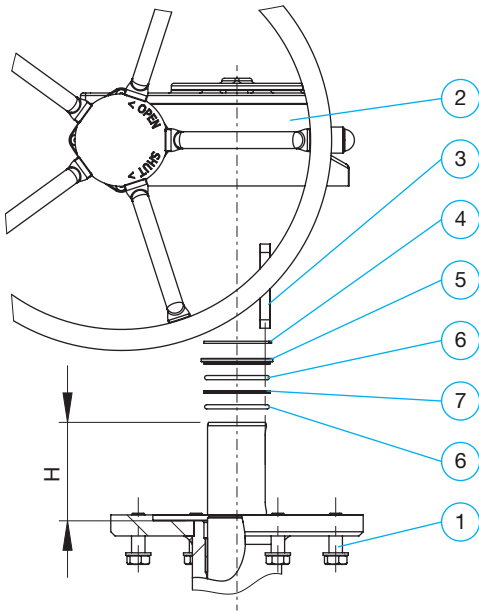
OBS!

Vid återmontering var noga med att sätta distansringen (4) ordentligt i dess spår på spindeln och kontrollera att spindeln är i rätt position >> Kontrollera höjden H i tabellen nedan.

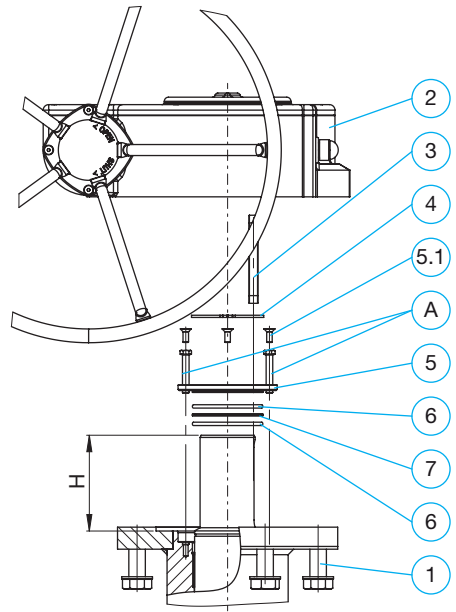
Kontrollera att mellanrummet i distansringen (4) inte är på samma ställe med kilen (3).

Rengör spindelhålet på ställdonet innan du monterar ställdonet (2). Ställdonet måste passa på spindeln så att det inte trycker spindeln neråt.

- Ta av sexkantskruvarna (1) och ställdonet (2).
- Ta av kilen (3) och distansringen (4)
- Ta av bussningen (5). Se följande instruktioner för olika ventildimensioner:
 - DN 350–600: Ta bara av den övre distansbrickan/tätningbussningen (5).
 - DN 700–FB 800: Ta först av insexskruvarna (5.1) (4 st.). Ta sedan av bussningen (5).
TIPS: Du kan ta av bussningen med hjälp av M12-skravar (A): skruva in skruvarna i bussningen (5) och dra ut den. (Bussningens skruvhål har en M12-gånga. Skruvarna (5.1) som du tog av tidigare är M10-skravar.)
- Ta av den övre O-ringen, distansbrickan (7) och den nedre O-ringen.
- Sätt den nya nedre O-ringen (6), distansbrickan (7) och den nya övre O-ringen (6) på plats. Montera O-ringarna genom att applicera ett jämnt tryck på deras överkant och trycka dem neråt.
- Montera i omvänd ordning tillbaka resten av delarna som du tagit av.



DN 350–DN 600

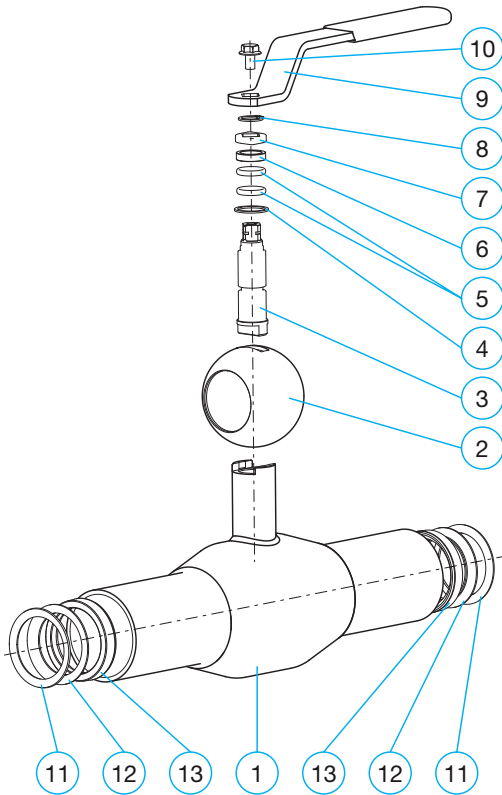


DN 700–DN 800

Del	DN 350	DN 400	DN 500	DN 600	DN 700	DN 800	DN 800 fullt genomlopp
1	981166	981167	981171	981171	981117	981117	982170
2	x	x	x	x	x	x	x
3	070005	070006	070007	070007	981008	981009	982415
4	009008	070014	070015	070015	908165	908166	908167
5	940164	970038	970039	970039	908065	908066	908067
5,1	-	-	-	-	908126	908126	908126
6	010024	070002	070003	070003	908109	908110	908111
7	940163	970058	970059	970059	908060	908061	908062
H	86	117	121	122	174	174	227
A	-	-	-	-	x	x	x

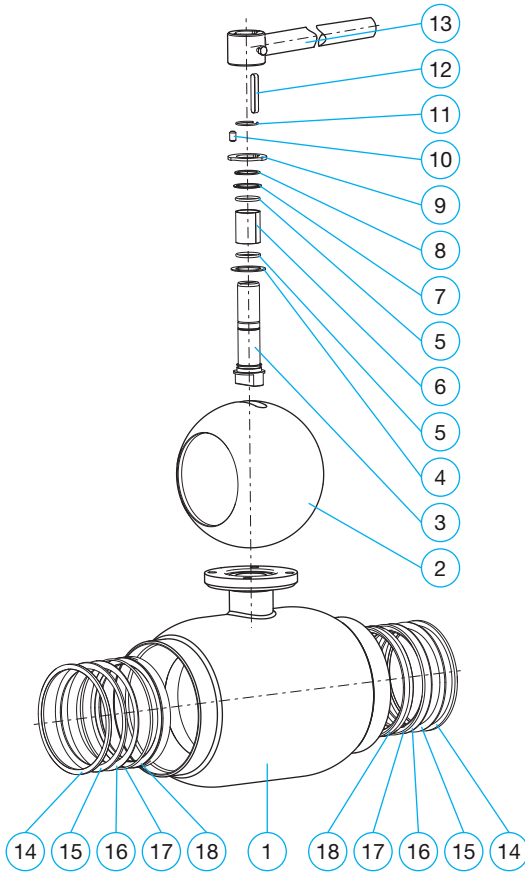
7. Bilagor

7.1 Dellista för stålkulventiler < DN 200



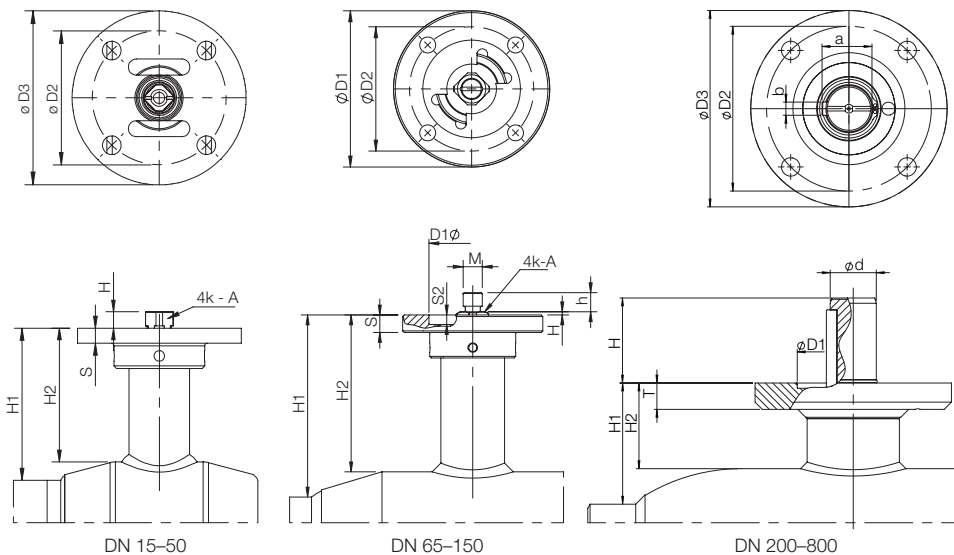
Delnummer		antal
1	Ventilhus	1
2	Kula	1
3	Spindel	1
4	Glidplatta	1
5	O-ring	2
6	Bussning	1
7	Blockstopp	1
8	Distansring	1
9	Handtag	1
10	Sexkantig flänsbult	1
11	Fjäderplatta	2
12	Stödplatta	2
13	Kulans tätning	2

7.2 Dellista för stålkulventiler \geq DN 200



Delnummer		antal
1	Ventilhus	1
2	Mantel	1
3	Spindel	1
4	Glidplatta	1
5	O-ring	2
6	Glidlager	1
7	Övre distansbricka	1
8	Distansring	1
9	Blockstopp	1
10	Ledtapp	1
11	Distansring	1
12	Kil	1
13	Handtag	1
14	Distansring	2
15	Fjäderplatta	2
16	Stödplatta	2
17	O-ring	2
18	Kulans tätning	2

7.3 Kopplingsdimensioner, kulventiler DN 15–800 med reducerat genomlopp och ställdon

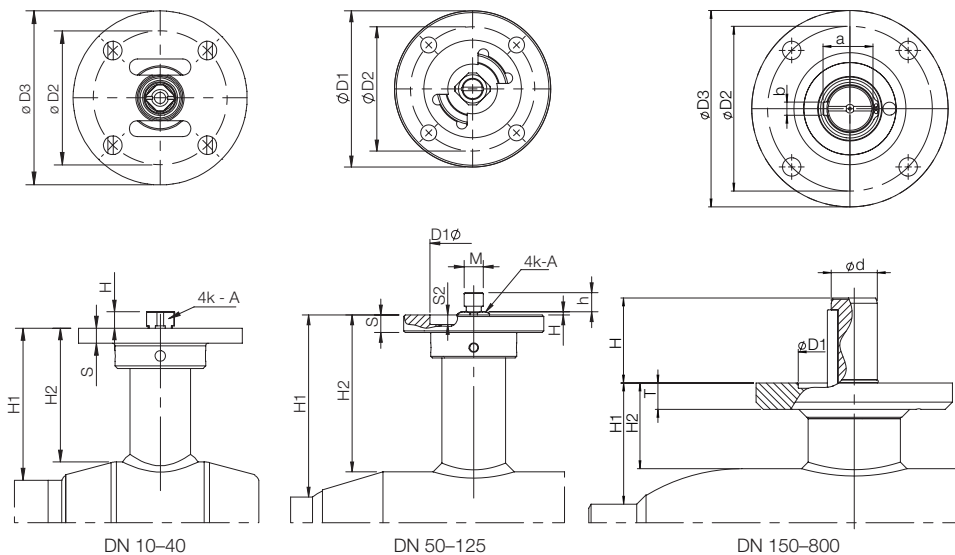


DN	H	h	S	S2	A	M	Ød	T	H1	H2	a	b	D1	D2	D3	Bultar	Kil	Fläns ISO5211
10	4,5		6	7					29	21				50	64	4xM6		F05
15	4,5		6	7					27	21				50	64	4xM6		F05
20	4,5		6	7					27	21				50	64	4xM6		F05
25	4,5		6	9					39	32				50	65	4xM6		F05
32	4,5		6	9					38	29				50	65	4xM6		F05
40	5		8	11					49	38				70	100	4xM8		F07
50	5		8	11					50	36				70	100	4xM8		F07
Toler.					-0.1													

65	5,5	13	11	2	14	M12			69	56				70	88	4xM8		F07
80	5,5	13	11	2	14	M12			75	59				70	88	4xM8		F07
100	7	12	11	3	16	M12			110	93				70	88	4xM8		F07
125	19		11	4	20				112	93				102	125	4xM10		F10
150	19		11	4	20				118	93				102	125	4xM10		F10
Toler.					-0.1													

200	65						35	20	92	65	38	10	85	125	149	4xM12	A-10x8 - 63	F12
250	79						40	20	108	67	43	12	100	140	179	4xM16	A-12x8 - 80	F14
300	88						50	20	133	67	53.5	14	130	165	209	4xM20	A-14x9 - 90	F16
350	80						50	20	192	116	53.5	14	130	165	209	4xM20	A-14x9 - 80	F16
400	110						70	25	242	141	74.5	20	200	254	300	8xM16	A-20x12 - 100	F25
500	115						90	40	259	183	95	25	230	298	350	8xM20	A-25x14 - 100	F30
600	115						90	40	274	173	95	25	230	298	350	8xM20	A-25x14 - 100	F30
700	167						100	40	336	210	105	28	260	356	415	8xM30	A-28x16 - 160	F35
800	167						120	40	365	210	127	32	260	356	415	8xM30	A-32x18 - 160	F35
Toler.							-0.1											

7.4 Kopplingsdimensioner, kulventiler DN 10–800 med fullt genomlopp och ställdon



DN	H	h	S	S2	A	M	ϕd	T	H1	H2	a	b	D1	D2	D3	Bultar	Kil	Fläns ISO5211
15	4,5		6		7				31	21				50	64	4xM6		F05
20	4,5		6		9				43	32				50	65	4xM6		F05
25	4,5		6		9				43	29				50	65	4xM6		F05
32	5		8		11				52	38				70	100	4xM8		F07
40	5		8		11				56	36				70	100	4xM8		F07
Toler.					-0.1													

50	5,5	13	11	2	14	M12			76	56				70	88	4xM8		F07
65	5,5	13	11	2	14	M12			81	59				70	88	4xM8		F07
80	7	12	11	3	16	M12			122	93				70	88	4xM8		F07
100	19		11	4	20				125	93				102	125	4xM10		F10
125	19		11	4	20				132	93				102	125	4xM10		F10
Toler.					-0.1													

150	65						35	20	118	65	38	10	85	125	149	4xM12	A-10x8 - 63	F12
200	79						40	20	135	67	43	12	100	140	179	4xM16	A-12x8 - 80	F14
250	88						50	20	158	67	53.5	14	130	165	209	4xM20	A-14x9 - 90	F16
300	80						50	20	208	116	53.5	14	130	165	209	4xM20	A-14x9 - 80	F16
350	110						70	25	267	141	74.5	20	200	254	300	8xM16	A-20x12 - 100	F25
400	115						90	40	309	183	95	25	230	298	350	8xM20	A-25x14 - 100	F30
500	115						90	40	325	173	95	25	230	298	350	8xM20	A-25x14 - 100	F30
600	167						100	40	387	210	105	28	260	356	415	8xM30	A-28x16 - 160	F35
700	167						120	40	417	210	127	32	260	356	415	8xM30	A-32x18 - 160	F35
800	220						140	40	449	210	148	36	325	406	475	8xM36	A-36x20 - 200	F40
Toler.							-0.1											



Vexve Oy

Pajakatu 11
FI-38200 Sastamala
Finland

Tel. +358 10 734 0800
Fax +358 10 734 0839

vexve.customer@vexve.com

Riihenkalliontie 10
FI-23800 Laitila
Finland

www.vexve.com

