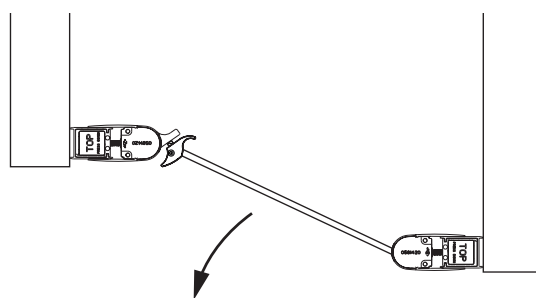
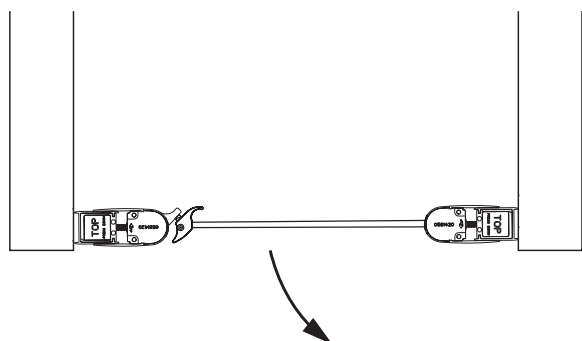
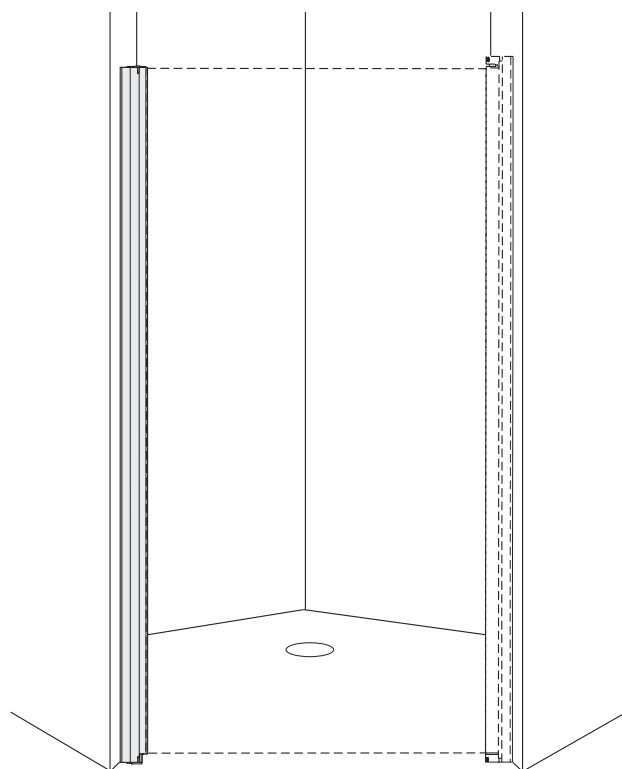
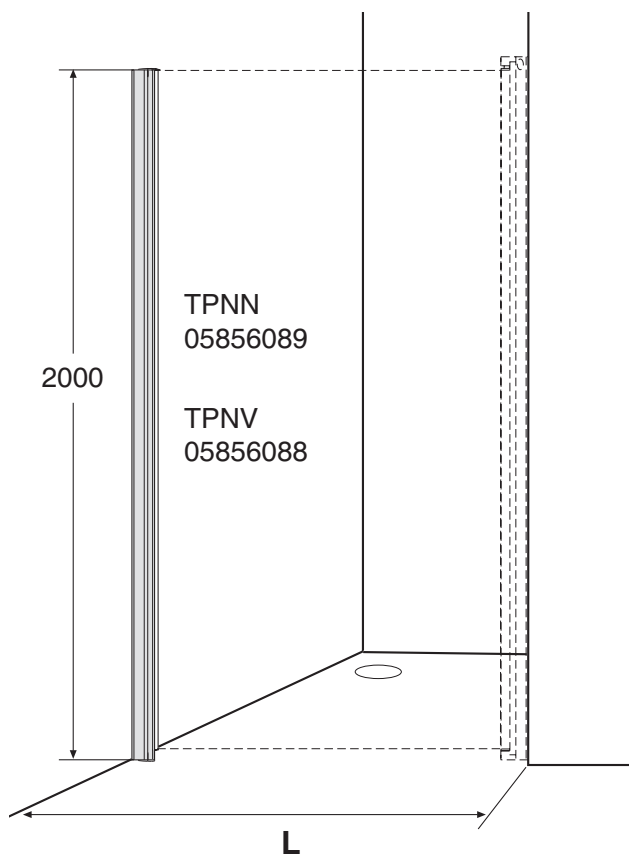


Ifö Space

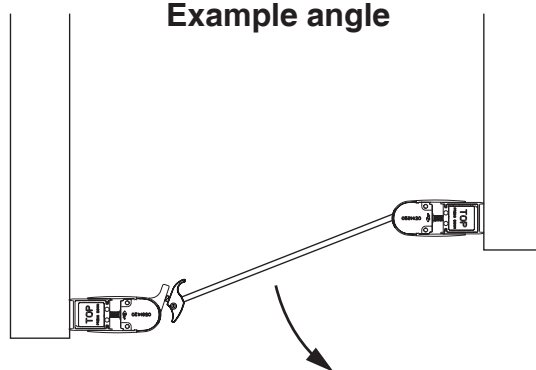
33-17/2017-02-28

Monteringsanvisning • Monteringsvejledning • Mounting Instruction

Nisch / Niche / Nisje / Recess

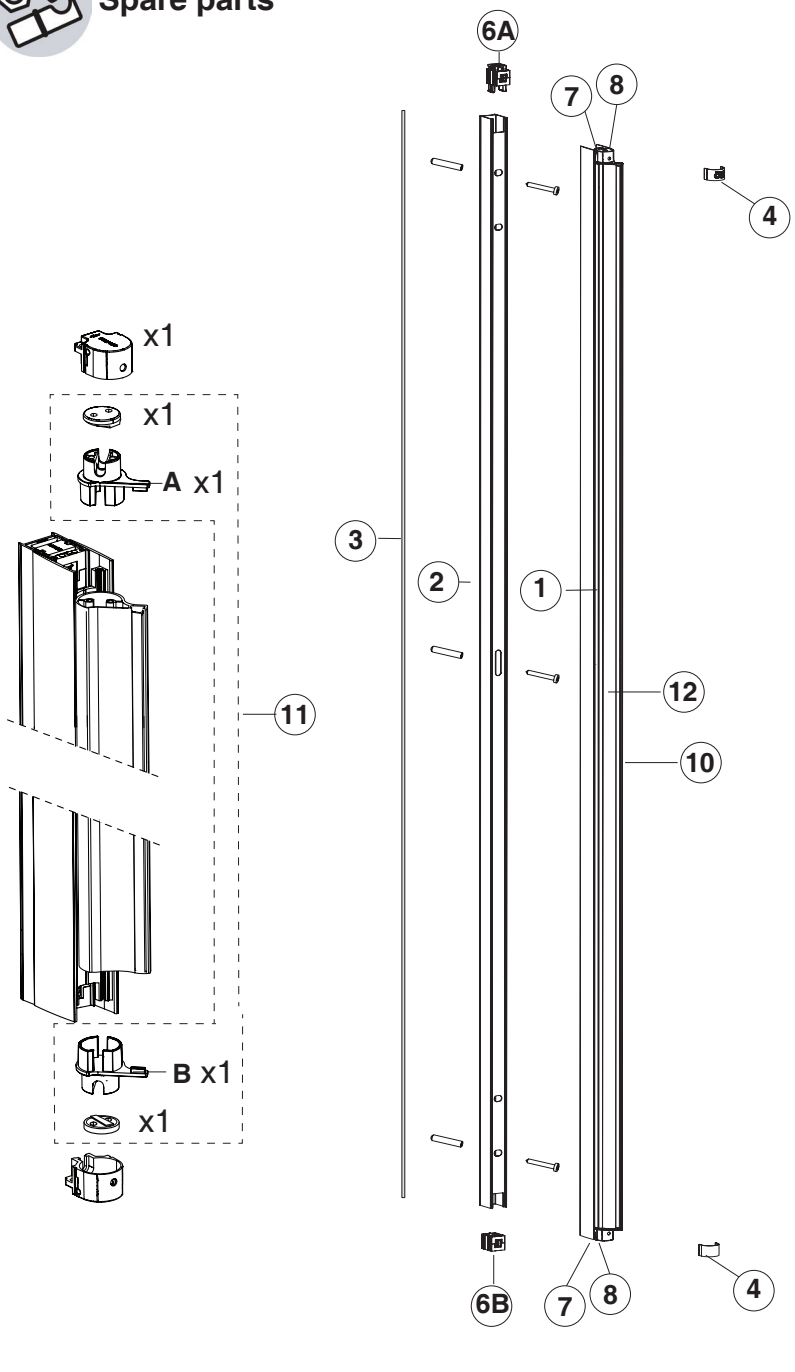


Example angle

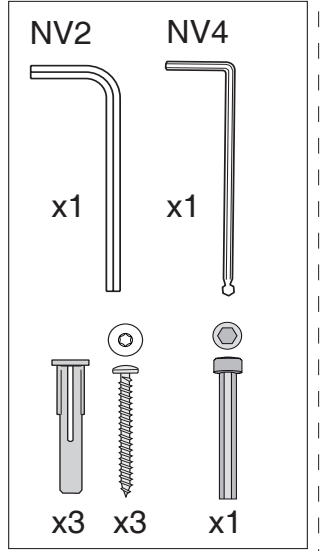
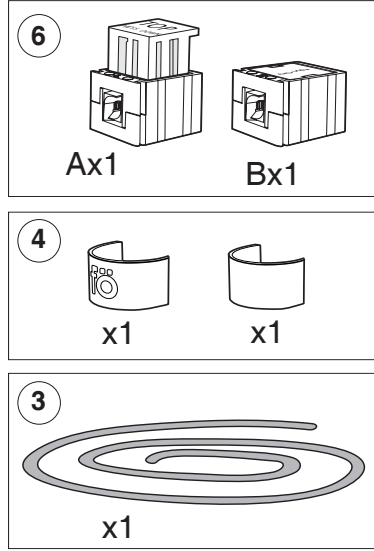
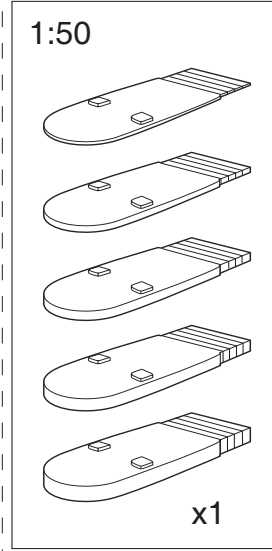
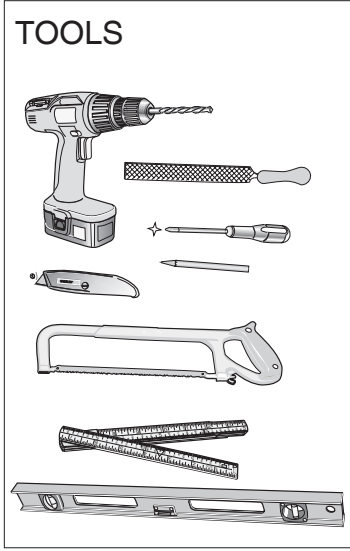
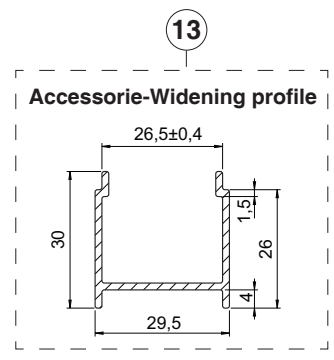


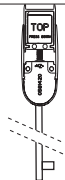
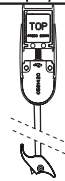

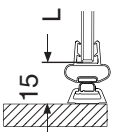
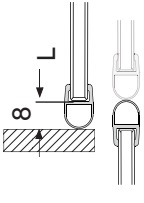
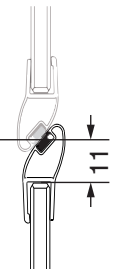
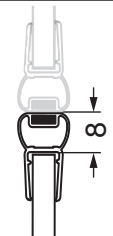


Spare parts



Pos.	Spare Part No.	Note	= mm
1	Z0580202 Z0580201	White Grey	2000 2000
2	Z0580102 Z0580101	White Grey	2000 2000
3	Z0583120		2250
4	Z0580802 Z0580801	White Grey	
5	Z0584631 Z0584630	White Grey	
6	Z0582020		
7	Z0581430		
8	Z1675217	Screw	
10	Z0582625 Z0582624	White Grey	2199 2199
11	Z0581823 Z0581821	White Grey	
12	0580502 0580501	White Grey	2000 2000
13	05856089 05856088	Grey White	2000 2000

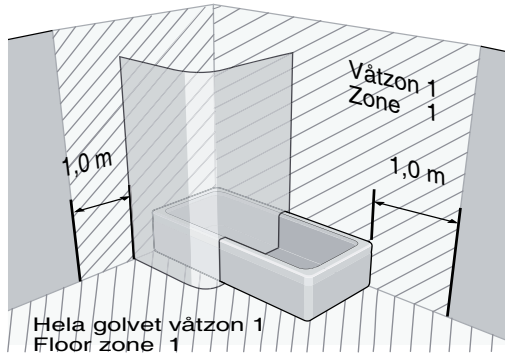


		SPACE knob version				
		SPACE handle version				
Door incl. knob	Door incl. handle profile	Niche ± 20 incl. niche profile	Niche incl. mag.list (each door ± 10)	Niche/Saloon with list no. (each door ± 10)	Saloon with mag.list 45° (each door ± 10)	Saloon with mag.list 90° (each door ± 10)
						
SPACE STRAIGHT MODEL			0684680	0682380	0584780 L=1948 0584880 L=1798	05857080
	(each door adjustable ± 10)					
Space, 600 Handle profile	583	673				
Space, 600 Knob	569		584	577	580	577
Space, 650 Handle profile	633	723				
Space, 650 Knob	619		634	627	630	627
Space, 700 Handle profile	683	773				
Space, 700 Knob	669		684	677	680	677
Space, 750 Handle profile	733	823				
Space, 750 Knob	719		734	727	730	727
Space, 800 Handle profile	769	873				
Space, 800 Knob	769		784	777	780	777
Space, 850 Handle profile	833	923				
Space, 850 Knob	819		834	827	830	827
Space, 900 Handle profile	869	973				
Space, 900 Knob	869		884	877	880	877
Space, 1000 Handle profile	969	1073				
Space, 1000 Knob	969		984	977	980	977
Space, 1000 Niche		1010				
Space, 1000 Niche Knob	896		911	904	907	904
Space, 1100 Niche		1110				
Space, 1100 Niche Knob	996		1011	1004	1007	1004
Space, 1200 Niche		1210				
Space, 1200 Niche Knob	1096		1111	1104	1107	1104

Säker vatteninstallation, Waterproof installation

SE

Säker vatteninstallation - Waterproof installation



SE

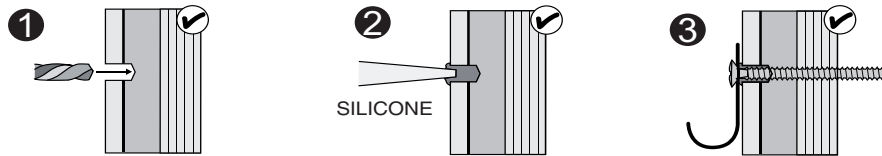
Skruvinfästningar i våtzone 1 ska göras i betong eller annan massiv konstruktion, träreglar, träkortlingar eller i konstruktion som är provad och godkänd för infästning, till exempel skivkonstruktion. Se exempel på godkända konstruktioner på säkervatten.se. Alla infästningar i våtzone 1 och 2 ska tätas. Material för tätning ska fästas mot underlaget och vara vattenbeständigt, mögelresistent och åldersbeständigt.

GB

Below are Swedish recommendations. Screw fastenings in wet zone 1 should be made in concrete or other structure, wooden studs, wooden noggings or in structures that have been tested and approved for fastenings, for example a sheet construction. Requirements for sealing apply in wet zones 1 and 2. See examples of construction at säkervatten.se. Sealing materials must be fixed to the underlying layer and must be waterproof, mould-resistant and age-resistant.

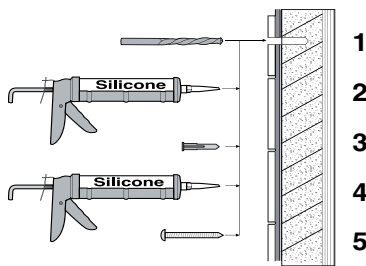
www.säkervatten.se

Provad och godkänd skivkonstruktion, våtzone 1 - Tested and approved sheet construction, wet zone 1



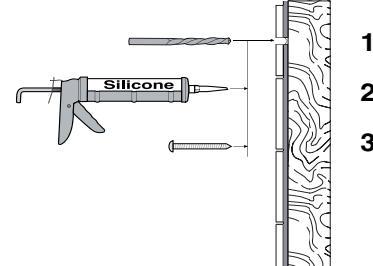
Betong/Massiv konstruktion våtzone 1

Concrete/Massive construction, wet zone 1



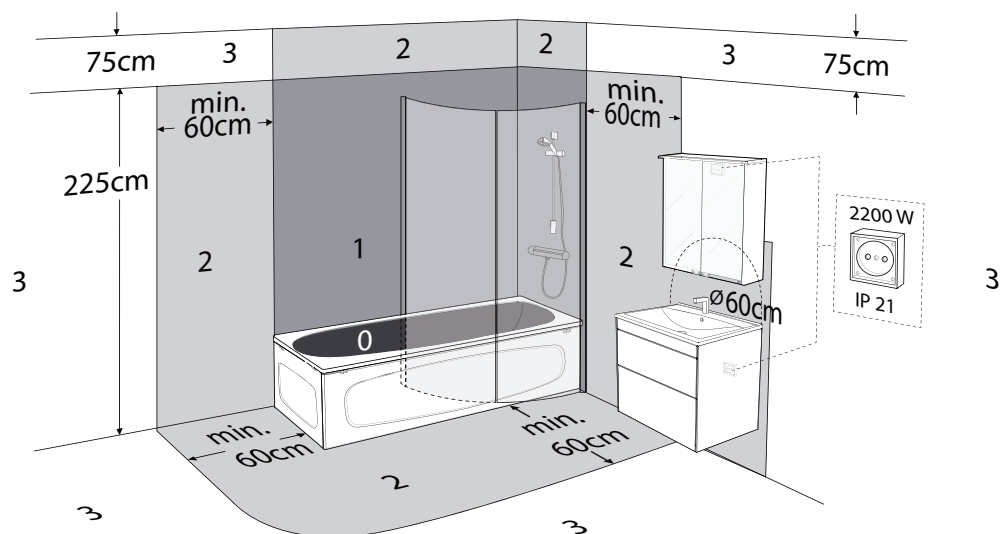
Trä, våtzone 1

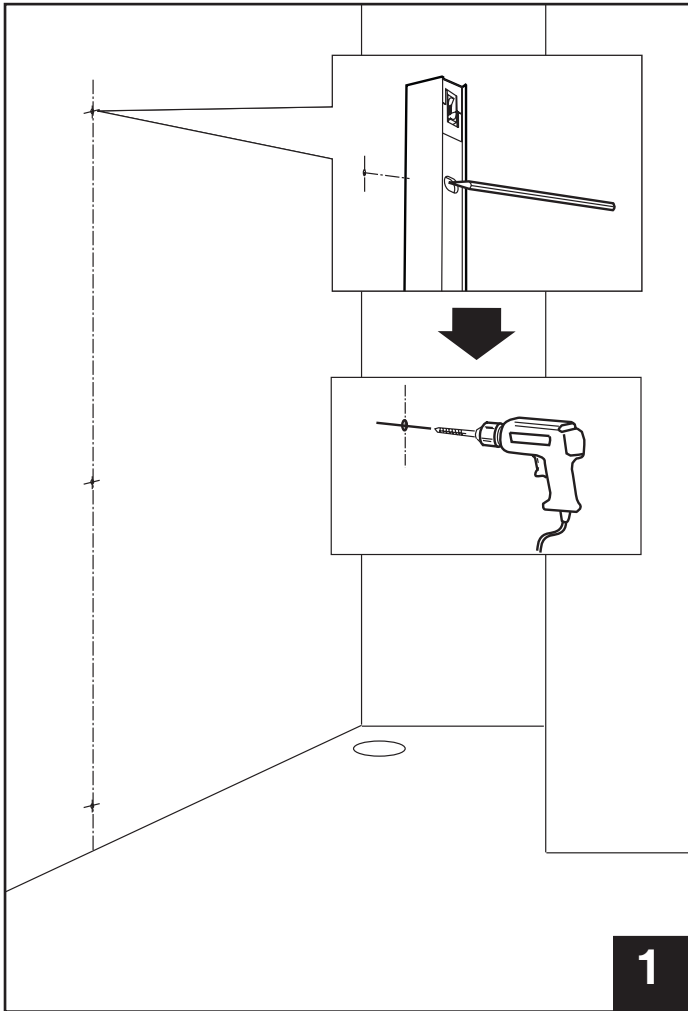
Wood, wet zone 1



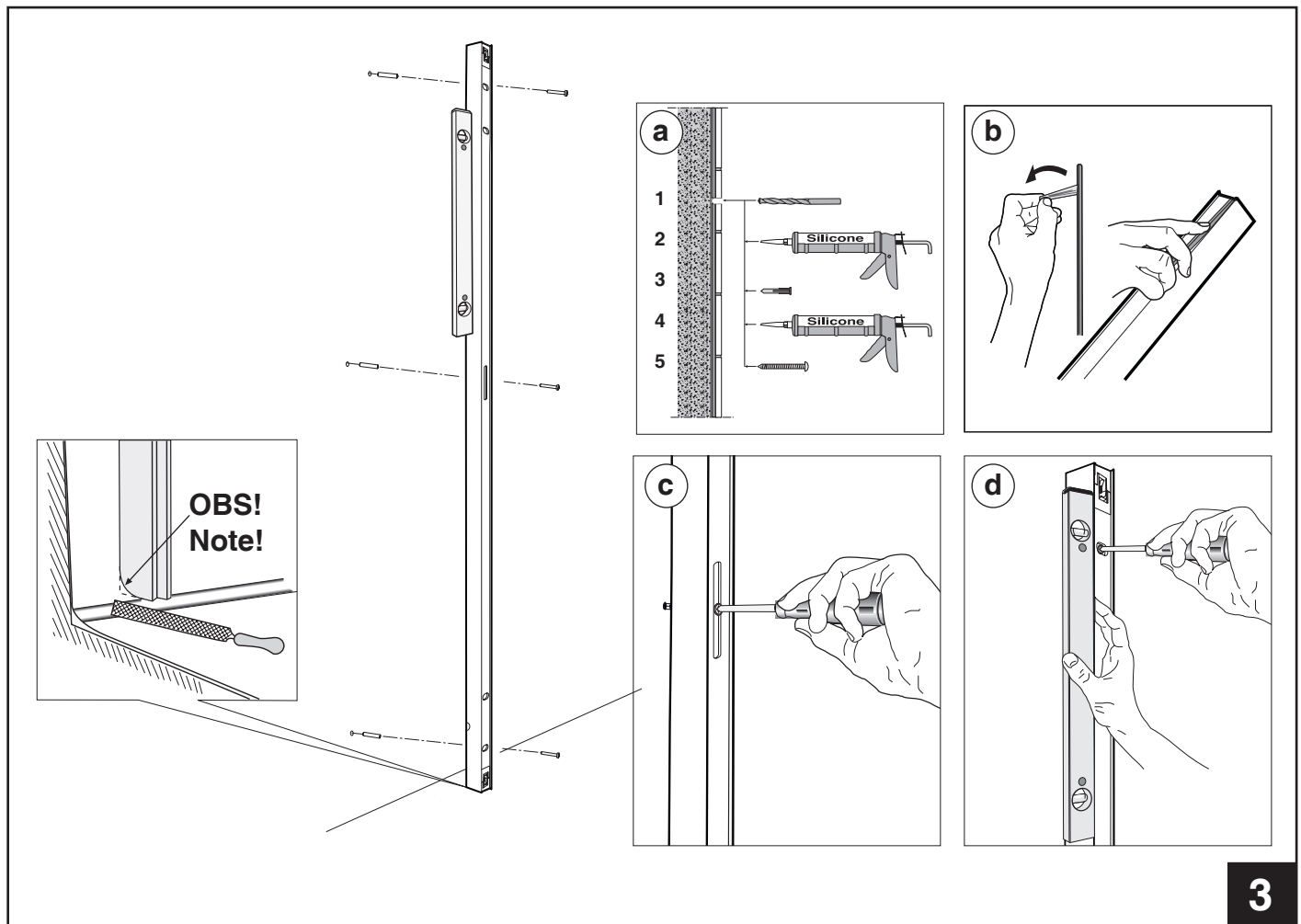
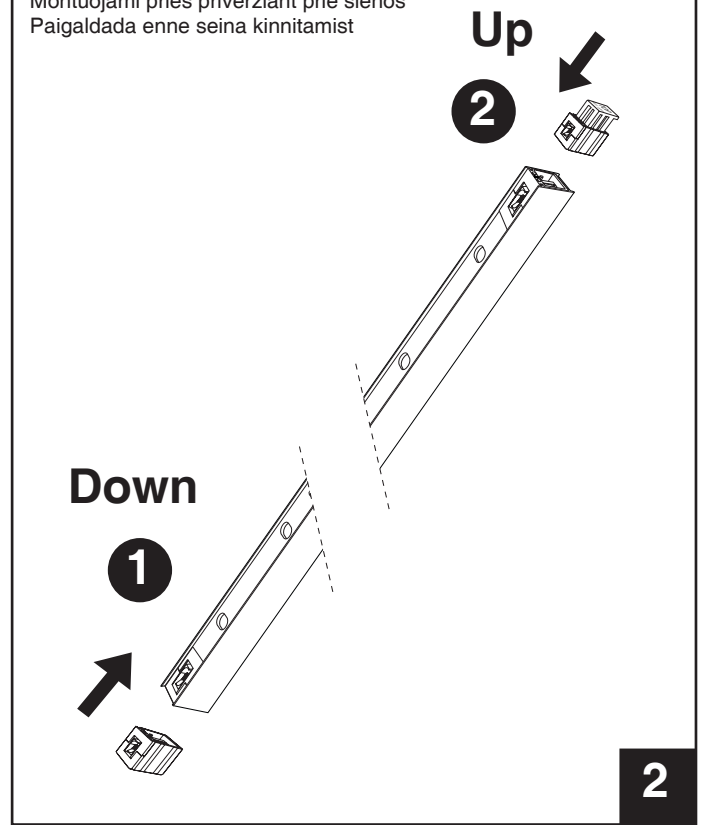
IP-Zone

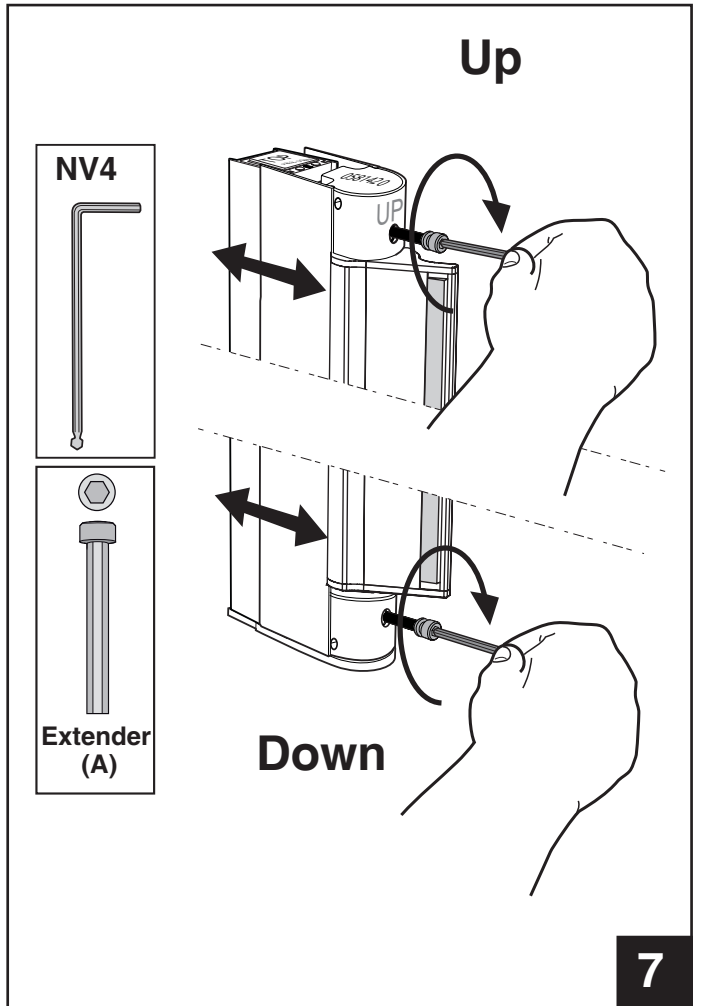
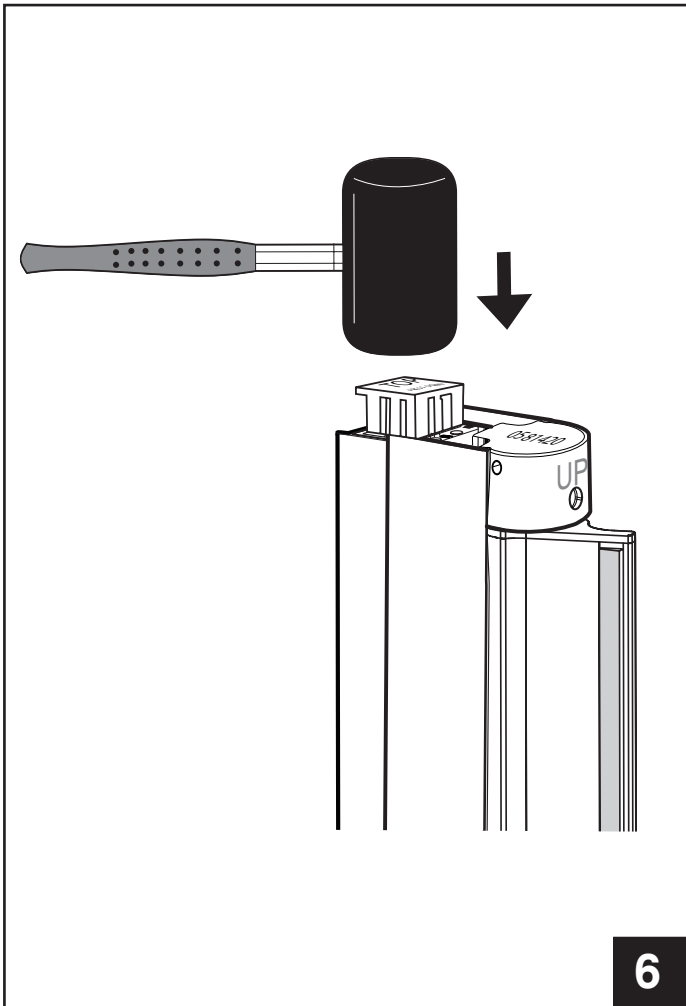
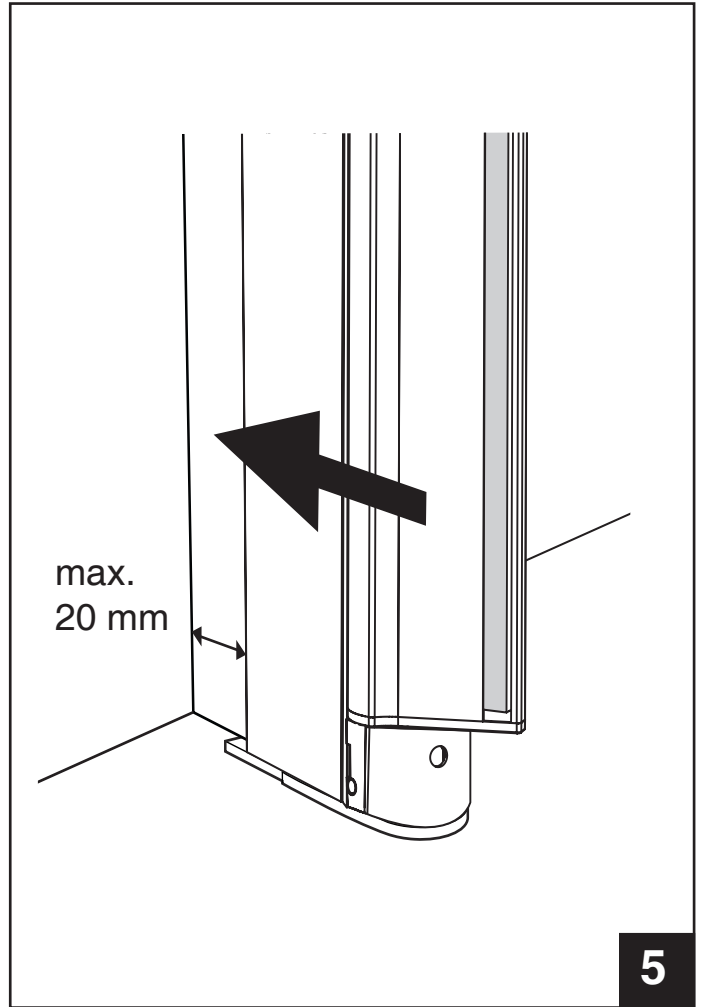
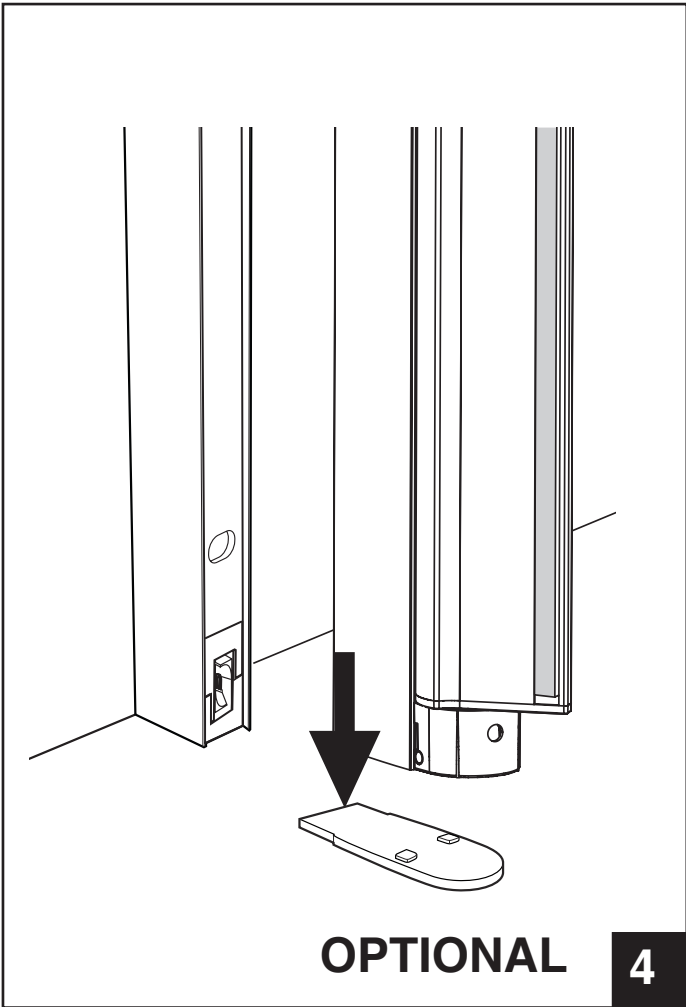
- ZONE 0 - IPX7 + 12V (SELV)
- ZONE 1 - IPX5 + RCD
- ZONE 2 - IPX4
- ZONE 3 - IPX1

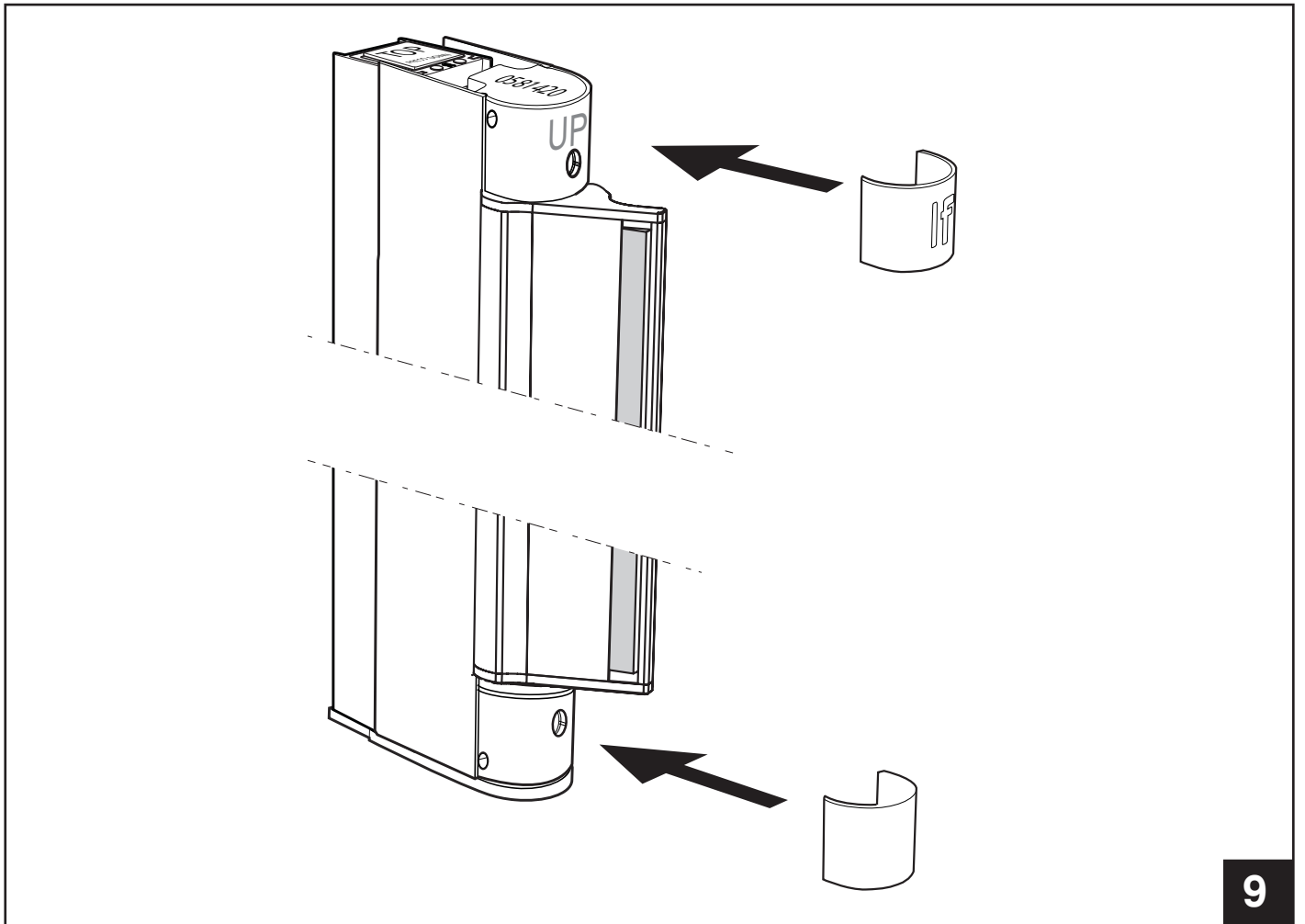
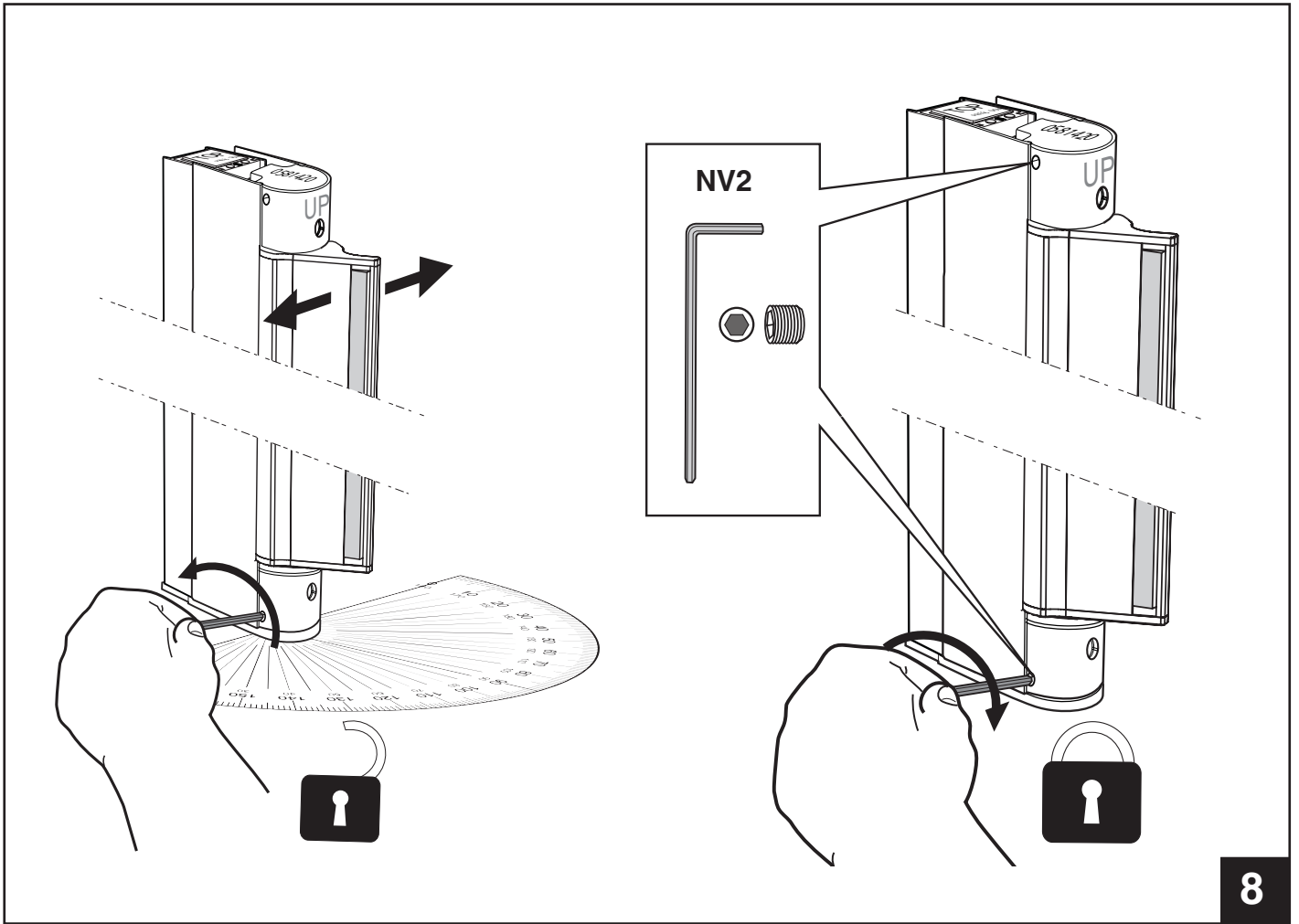




Görs innan väggmontering
 Installeret før væggmontering
 Installers før veggmontering
 Installed before wall mounting
 Перед установкой монтажа душевой стенки
 Uzstāda pirms dušas sienas montāžas
 Montuojami prieš priveržiant prie sienos
 Paigaldada enne seina kinnitamist







SE

Goda råd om underhåll

Ifö duschväggar

Dessa Ifö-produkter består av flera olika material. Profilerna är av anodiserad eller pulverlackad aluminium och dörrar är av säkerhetsglas. Trots detta går det mycket bra att rengöra på vanligt sätt.

Gör rent ofta och använd vanliga rengöringsmedel. Undvik att använda stålull eller grön fibersvamp och var försiktig med saltsyra, svavelsyra och kaustiksoda. Lösningssmedel som aceton, förtunningsmedel eller trikloretylen är också skadligt vid rengöring.

Skrapa av duschväggarna och golvet med en gummi-skrapa varje gång du duschat så håller du rent och fräscht. Det är också viktigt att rummet har god ventilation. Använd t.ex. en badrumsfläkt för att förhindra att det bildas kondens och mögelsvamp.

DK

Gode råd til vedligeholdelse

Ifö brusevægge

Til disse Ifö produkter indgår flere forskellige materialer. Hjørnepanelet er af pulverlakeret aluminium og, døre er af sikkerhedsglas. Alligevel er rengøringen meget nem og kan klares med almindelige rengøringsmidler.

Gør ofte rent og benyt almindelige rengøringsmidler. Undgå at bruge ståluld eller grøn fibersvamp og pas på med saltsyre, svovlsyre og kaustiksoda. Opløsningsmidler som acetone, fortynder eller triklorætylen er også skadelige ved rengøring.

Rens brusevæggene og gulvet med en vinduesskraber hver gang du har taget brusbad. Så holder du det hele lækkert og friskt. Det er også vigtigt at rummet er godt ventileret. F.eks. med en baderums-ventilator – så undgår du, at der dannes kondens eller skimmelsvamp.

NO

Gode råd til godt vedlikehold

Ifö dusjvegger

Disse Ifö-produkter består av flere ulike materialer. Profiler er av natureloksert eller pulverlakkert aluminium og dører er av herdet sikkerhetsglass. Dusjen rengjøres på vanlig måte.

Gjør rent ofte og bruk vanlige rengjøringsmidler. Unngå bruk av stålull og grønn fibersvamp da dette kan ripe profilene. Unngå bruk av saltsyre, svovelsyre og kaustisk soda. Løsemidler som aceton eller trikloretylen er også skadelig ved rengjøring.

Rens dusjveggen med den en nal hver gang du har dusjet. Da holder dusjveggen seg ren og pen. Sørg for god ventilasjon i rommet. Bruk f. eks. en baderomsvifte for å hindre at det dannes kondens eller muggsopp.

GB

A piece of good advice regarding maintenance

Ifö Shower enclosures

These products from Ifö consist of different material. The profiles are anodized or powder coated and the doors have sections made of toughened safety glass. Even so, it is very easy to clean in an ordinary fashion.

Clean often and use ordinary detergents. Avoid using steel wool or scotch brite products and be careful when using hydrochloric acid, sulfuric acid, and caustic soda. Dissolvents like acetone, diluting agents or trichlorethene are not recommended to use when cleaning.

Scrape of the enclosures and the floor with the scraper each time you have had a shower. This way you keep the enclosure nice and clean. It is also important having proper ventilation. Use e.g. a bathroom fan to prevent condensation and mould fungus.

Geberit Group

Huvudkontor och tillverkning: Ifö Sanitär AB, SE-295 22 Bromölla, 0456-480 00, www.ifosanitar.com
Tillverkning: Ifö Sanitär AB, S-375 85 Mörrum, 0456-480 00
Distriktskontor: Stockholm 08-772 21 40
Norge: Ifö markedsføres og selges av Geberit AS, Luhrtoppen 2, 1470 Lørenskog. Tlf 67978200
Danmark: Geberit A/S, Lægaardsvej 26, DK-8520 Lystrup, Tlf. 8674 10 86, www.ifo.dk