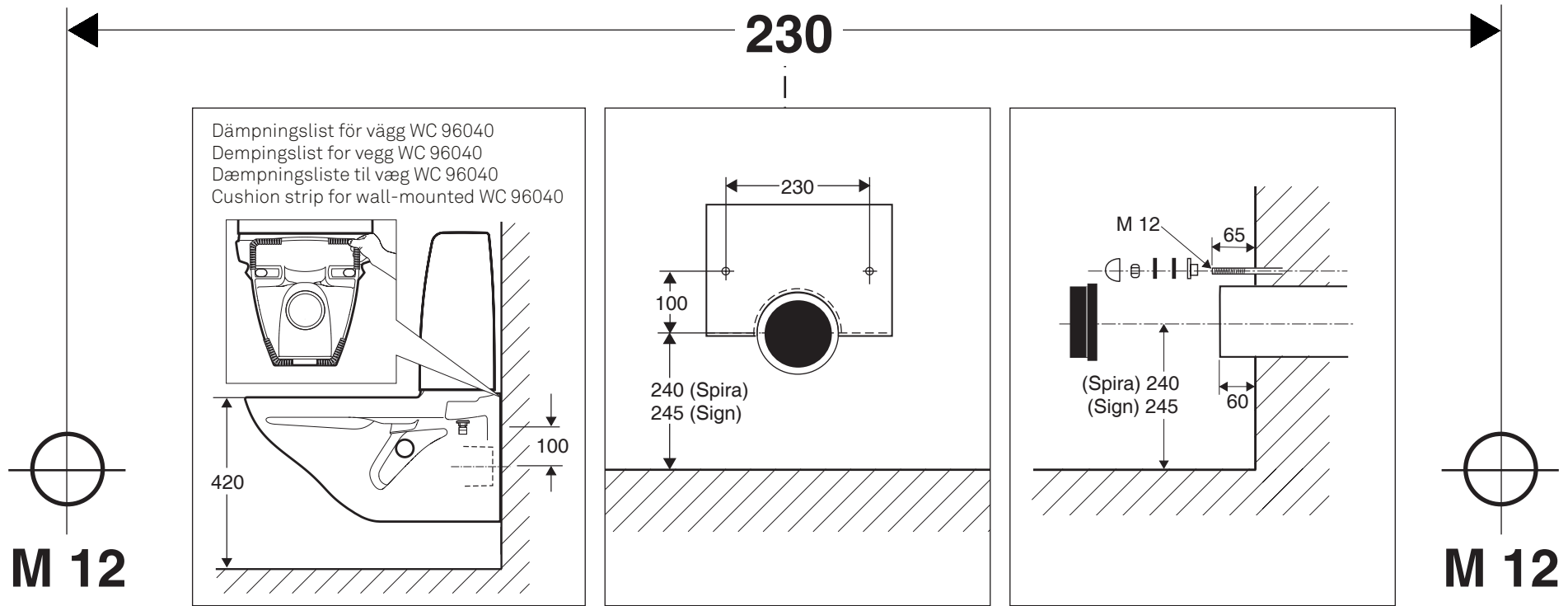


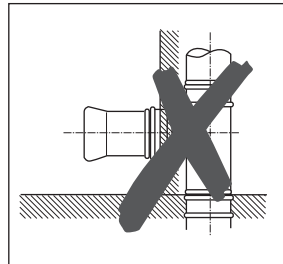
Monteringsmall • Template

Ifö Spira 6293

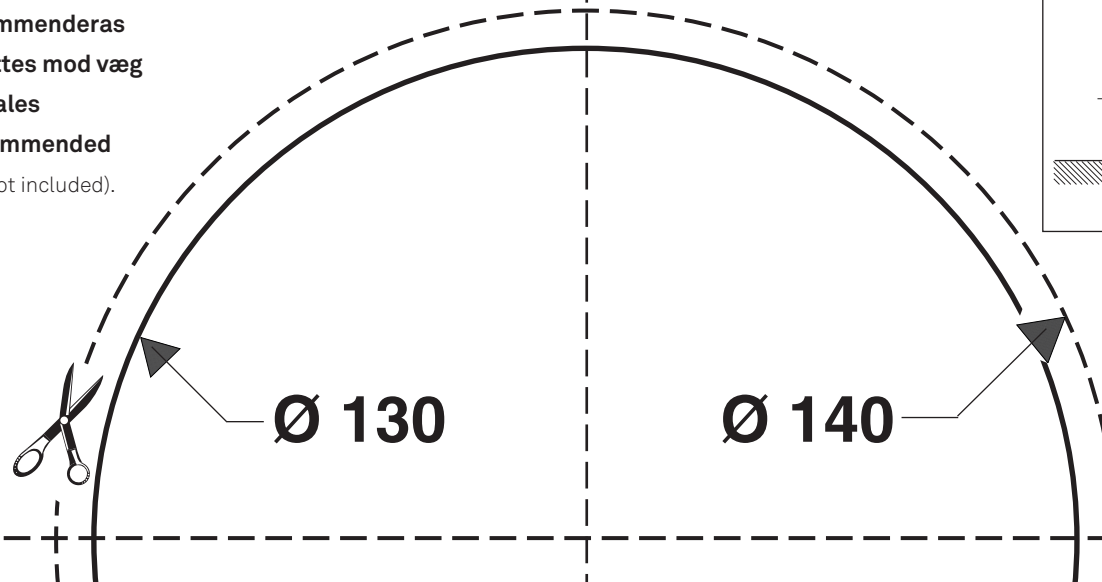
Ifö Sign 6893 (Not for Ifö Sign 6894 ROT)



- SE** Dämpning mot vägg rekommenderas
 - DK** WC-stolen skal understøttes mod væg
 - NO** Dæmpere mot vegg anbefales
 - GB** Cushioning to wall is recommended
- (Cushion strip Ifö no. 96040 not included).



96192_2018-10-19



Ifö
Geberit Group

SVERIGE
Geberit AB
Box 140
SE-295 22 Bromölla
T +46 456 480 00
info@ifö.se
→ www.ifö.se

DENMARK
Geberit A/S
Lægårdsvvej 26
DK-8520 Lystrup
T +45 86 74 10 86
salg.dk@geberit.com
→ www.ifö.dk

NORGE
Geberit AS
Luftrøppen 2
NO-1470 Lørenskog
T +47 67 97 82 00
sales.no@geberit.com
→ www.fofanit.no

ESTONIA
Geberit Estonia
Kurna tee 2
EE-75312 Petri Harjumaa
T +37 256 66 73 67
sales.ee@geberit.com
→ www.ifö.ee

LIETUA
UAB Geberit
Senasis Ukmergės kel. 4,
Užubaliai
LT-14302 Vinius
T +37 070 02 28 94
sales.lt@geberit.com
→ www.ifö.lt

LATVIJA
Geberit Latvija
Bauskas iela 58a,
Rīga, LV-1004
T +37 167 10 30 16/17
sales.lv@geberit.com
→ www.ifö.lv