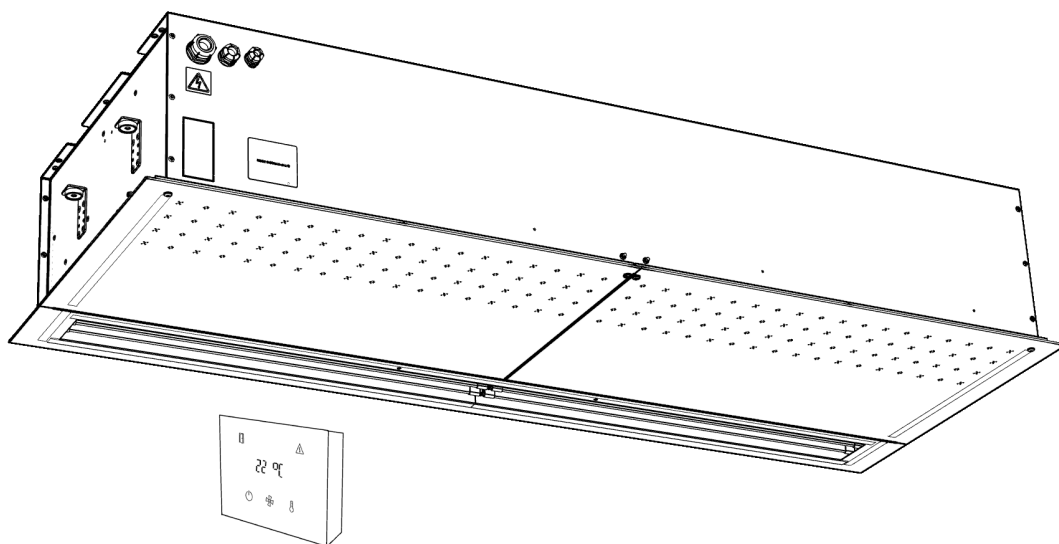




PARTNER
IN VENTILATION
2VV.CZ

SE

FINESSE (VCFI5) PRIME



INSTALLATION OCH DRIFT

CE

1. INNAN DU BÖRJAR

Betydelse av symboler i handboken:

SYMBOL	BETYDELSE
 VARNING!	Varning eller försiktighet
 VÄNLIGEN NOTERA!	Viktiga anvisningar
 DU KOMMER BEHÖVA	Praktiska tips och information
 TEKNISK INFORMATION	Detaljerad teknisk information
	Hänvisning till en annan del av handboken



Innan du installerar, läs noga avsnittet "**Säkert bruk av luftridåer**". Där finns instruktioner för säker och korrekt användning av produkten.

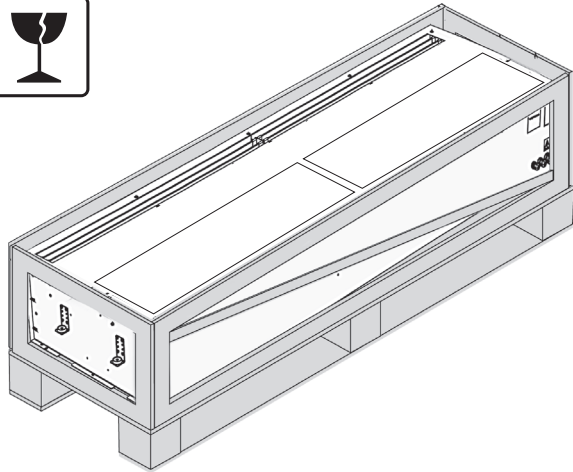
Den här manualen innehåller viktiga instruktioner för korrekt installation av luftridåerna. Innan du startar installationen, läs noggrant alla följande instruktioner och följ dem. Tillverkaren förbehåller sig rätten att göra ändringar, även i teknisk dokumentation, utan föregående meddelande. Behåll manualen för framtida användning. Anvisningarna här är en del av produkten.

Försäkran om överensstämmelse

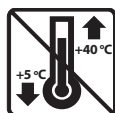
Mer information finns på www.2VV.cz

2. UPPACKNING

2.1 KONTROLLERA LEVERANSEN



- Efter leverans, kontrollera omedelbart att den förpackade produkten inte är skadad. Om förpackningen är skadad kontaktar du leveransservice. Inga framtida fordringar kan göras om klagomålet inte lämnas in i tid.
- Se till att du har fått den produkt du beställde. Om det finns några skillnader, packa inte upp luftridån, och rapportera omedelbart bristen till leverantören.
- Efter uppackning, kontrollera att luftridån och andra delar är i ordning. Om du är osäker, kontakta leverantören.
- Installera aldrig en skadad luftridå!
- Om produkten inte ska packas upp omedelbart efter leverans, förvara den inomhus, på ett torrt ställe med omgivande temperaturer mellan **+5°C och +40°C**.

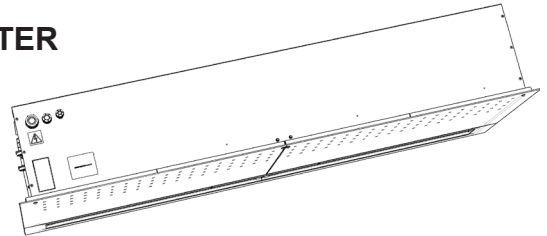


	<p>Allt förpackningsmaterial är miljövänligt och kan återanvändas eller återvinnas. Bidra aktivt till skyddet av miljön, se till att förpackningsmaterialerna kasseras eller återvinns på rätt sätt.</p>	
--	--	--

2.2 INNEHÅLL

MASTER

1x



1x

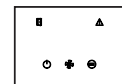


1x



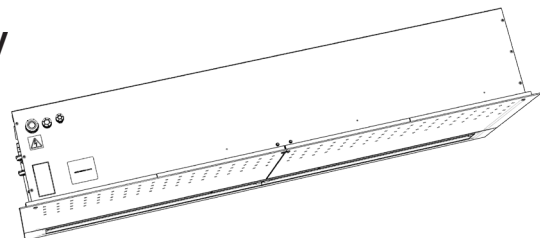
UTP kabel (20 m)

1x



SLAV

1x



1x



1x



UTP kabel (20 m)

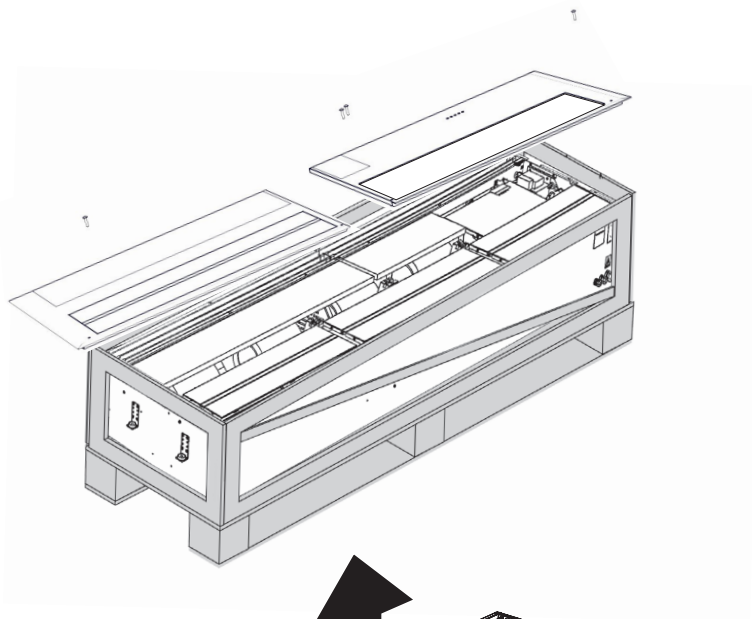
2. UPPACKNING

2.3 PACKA UPP LUFTRIDÅN

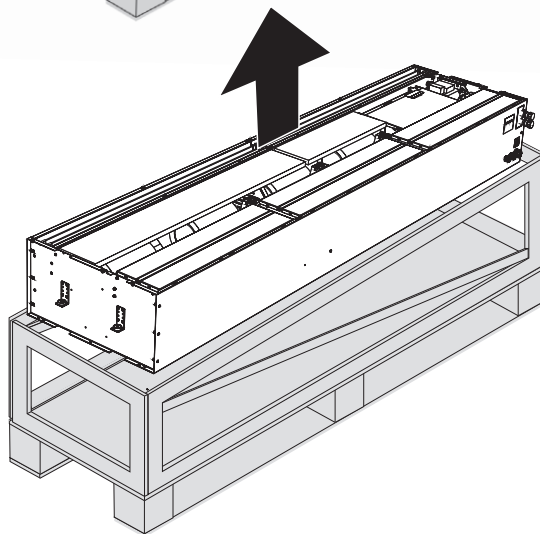


Obs! Innan du lyfter ut luftridån från pallen ska du ta bort locket.

1.

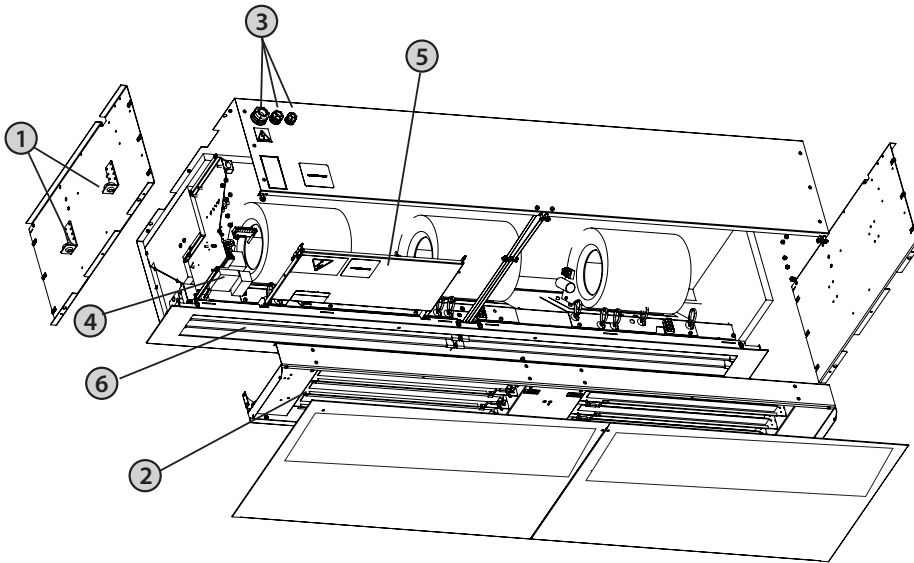


2.



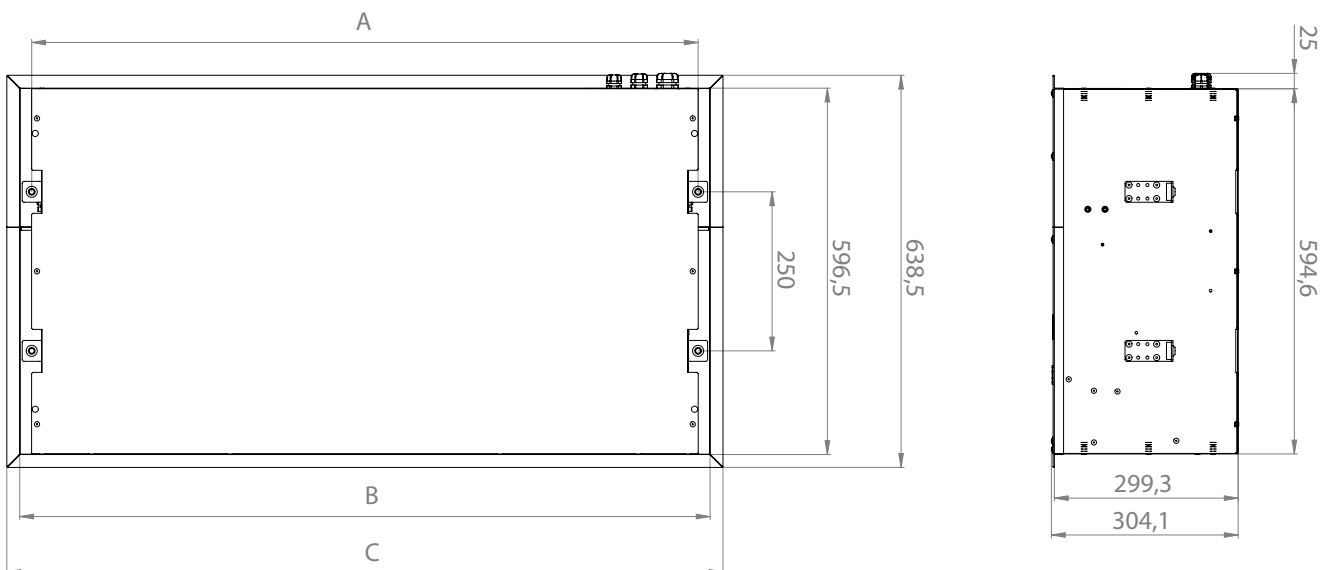
Om produkten har transporterats vid temperaturer under 0°C måste den lämnas i arbetsförhållanden i minst 2 timmar efter upppackning. Detta görs för att stabilisera luftridåns innertemperatur.

3. HUVUDKOMPONENTER



- ① Upphångningsfästen
- ② Elvärmare/vatten/utan
- ③ Strömförsörjningskabel kontakt
- ④ Utgångsportar för styrmodulskontakter
- ⑤ Inloppslock
- ⑥ Skyddsgaller vid utgången

4. DIMENSIONER



Typ	Avstånd mellan installationshål A (mm)	Längd B (mm)	Skyddets längd C (mm)
VCFI5-x-100-x...	1085	1124	1166
VCFI5-x-150-x...	1585	1624	1666
VCFI5-x-200-x...	2085	2124	2166
VCFI5-x-250-x...	2465	2504	2546

Skyddet?

5. TEKNISKA PARAMETRAR

VCFI5 AC

Typ	Effekt från värmare (kW)		Total tillförd effekt (kW)*1	Total spänning/ström (V/A)	Motor-spänning/ström (V/A)	Temperatur-ökning Δt (°C)	Frekvens (Hz)	Vikt (kg)*4	
	Nivå 1	Nivå 2						BA	PR
VCFI5B100-S0AC	-	-	0,63	230/2,75	230/2,75	-	50	37	37
VCFI5B150-S0AC	-	-	0,9	230/4,0	230/4,0	-	50	51	51
VCFI5B200-S0AC	-	-	1,2	230/5,3	230/5,3	-	50	66	66
VCFI5B250-S0AC	-	-	1,5	230/6,5	230/6,5	-	50	80	80
VCFI5B100-E1AC	4,6	9,4	10,1	400/16,3	230/2,75	15,6*1	50	39	40
VCFI5B150-E1AC	7,6	15	16	400/26,1	230/4,0	17,2*1	50	54	55
VCFI5B200-E1AC	9,8	19	20,5	400/32,4	230/5,3	16,4*1	50	71	72
VCFI5B250-E1AC	12,5	24,5	26,1	400/42,2	230/6,5	17,4*1	50	85	86
VCFI5B100-V2AC	21,3*2		0,63	230/2,75	230/2,75	38*2	50	41	41
VCFI5B150-V2AC	31,6*2		0,9	230/4,0	230/4,0	38*2	50	56	56
VCFI5B200-V2AC	43,4*2		1,2	230/5,3	230/5,3	38*2	50	73	73
VCFI5B250-V2AC	53*2		1,5	230/6,5	230/6,5	38*2	50	87	87

VCFI5 EC

Typ	Effekt från värmare (kW)		Total tillförd effekt (kW)*1	Total spänning/ström (V/A)	Motor-spänning/ström (V/A)	Temperatur-ökning Δt (°C)	Frekvens (Hz)	Vikt (kg)*4	
	Nivå 1	Nivå 2						BA	PR
VCFI5B100-S0EC	-	-	0,36	230/2,4	230/2,4	-	50/60	32	32
VCFI5B150-S0EC	-	-	0,54	230/3,5	230/3,5	-	50/60	43	43
VCFI5B200-S0EC	-	-	0,71	230/4,4	230/4,4	-	50/60	56	56
VCFI5B250-S0EC	-	-	0,85	230/5,4	230/5,4	-	50/60	65	65
VCFI5B100-E1EC	4,6	9,4	9,77	400/16	230/2,4	14,7*	50/60	36	38
VCFI5B150-E1EC	7,6	15	15,54	400/25,2	230/3,5	16*	50/60	47	49
VCFI5B200-E1EC	9,8	19	19,71	400/31,9	230/4,4	14,9*	50/60	63	65
VCFI5B250-E1EC	12,5	24,5	25,35	400/40,8	230/5,4	15,5*	50/60	75	77
VCFI5B100-V2EC	22,8*2		0,35	230/2,4	230/2,4	35*2	50/60	36	36
VCFI5B150-V2EC	35,0*2		0,52	230/3,3	230/3,3	36*2	50/60	47	47
VCFI5B200-V2EC	47,2*2		0,73	230/4,3	230/4,3	36*2	50/60	63	63
VCFI5B250-V2EC	58,0*2		0,84	230/5,3	230/5,3	36*2	50/60	76	76
VCFI5C100-S0EC	-	-	0,55	230/3,5	230/3,5	-	50/60	35	35
VCFI5C150-S0EC	-	-	0,72	230/4,4	230/4,4	-	50/60	45	45
VCFI5C200-S0EC	-	-	0,90	230/5,3	230/5,3	-	50/60	60	60
VCFI5C250-S0EC	-	-	1,20	230/7,3	230/7,3	-	50/60	69	69
VCFI5C100-E1EC	4,6	9,4	9,96	400/17	230/3,5	11,6*	50/60	38	40
VCFI5C150-E1EC	7,6	15	15,72	400/26	230/4,4	12,3*	50/60	50	52
VCFI5C200-E1EC	9,8	19	19,90	400/32	230/5,3	10*	50/60	67	69
VCFI5C250-E1EC	12,5	24,5	25,7	400/42	230/7,3	11,4*	50/60	79	81
VCFI5C100-V2EC	22,8*2		0,53	230/3,5	230/3,5	31*2	50/60	38	38
VCFI5C150-V2EC	35,0*2		0,71	230/4,2	230/4,2	32*2	50/60	50	50
VCFI5C200-V2EC	47,2*2		0,90	230/5,4	230/5,4	33*2	50/60	67	67
VCFI5C250-V2EC	58,0*2		1,20	230/7,3	230/7,3	36*2	50/60	80	80
VCFI5C100-V6EC	13,2*3		0,53	230/3,4	230/3,4	16*3	50/60	43	43
VCFI5C150-V6EC	18,7*3		0,71	230/4,4	230/4,4	17*3	50/60	60	60
VCFI5C200-V6EC	24,9*3		0,85	230/5,3	230/5,3	17*3	50/60	79	79
VCFI5C250-V6EC	32,9*3		1,18	230/7,3	230/7,3	17*3	50/60	97	97

*1 Med maximalt luftflöde och maximal värmeeffekt.

*2 Inloppslufttemperatur +18°C, vattentemperaturgradient 90/70°C och högsta fläkthastighet.

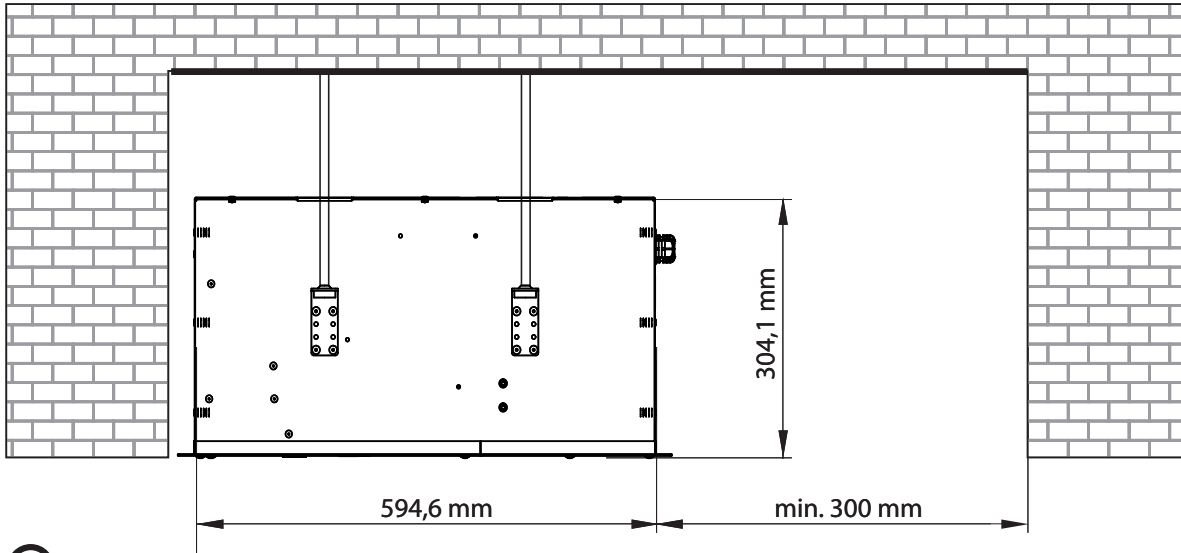
*3 Inloppslufttemperatur +18°C, vattentemperaturgradient 40/30°C och högsta fläkthastighet.

*4 Vikt med kontroll BASIC / PRIME.

6. INSTALLATION

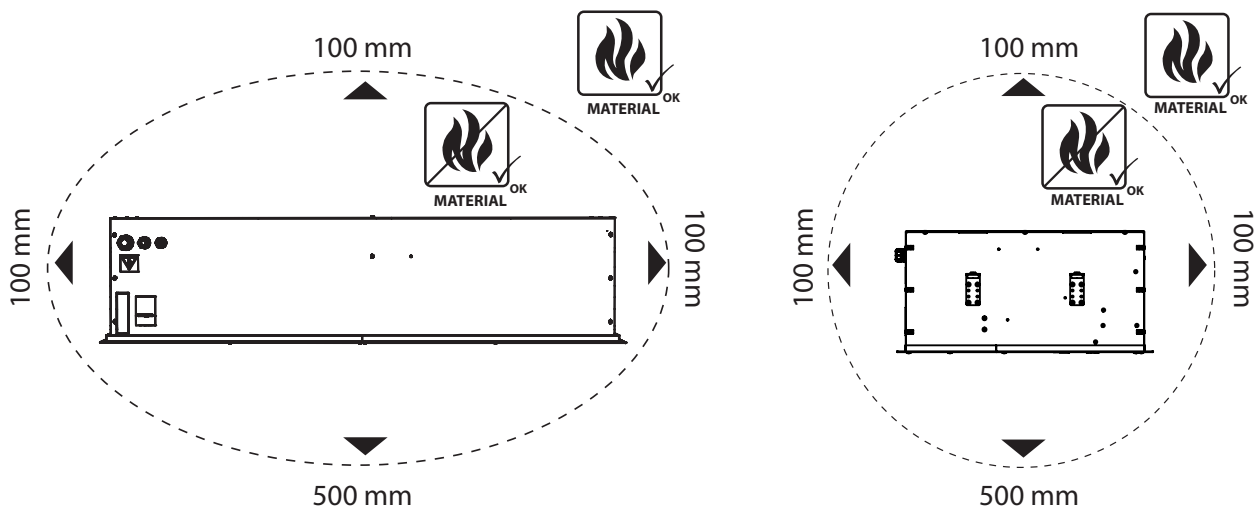
6.1 VÄLJ PLATS FÖR INSTALLATION OCH INSTALLERA LUFTRIDÅN

6.1-1 Installationsmått



- Luftridån får endast installeras i horisontellt läge!
- Ridån kan installeras över dörröppningen. Under installationen måste alla säkra avstånd för brandfarliga material följas och underhållas för säker användning av luftridån.
- Vid placering av luftridån, ta hänsyn till placering av skyddshöljet och tillgängligheten av luckor för underhåll.
- Luftridån ska endast användas i torra, täckande inomhusutrymmen med en omgivande temperatur mellan +5°C och +40°C, samt en relativ fuktighet upp till 80%. *Täckande?*
- Luftridån är inte avsedd att hantera luft som innehåller brännbara eller explosiva blandningar, kemisk rök, grovt damm, sot, fett, gifter, smittsamma bakterier etc.

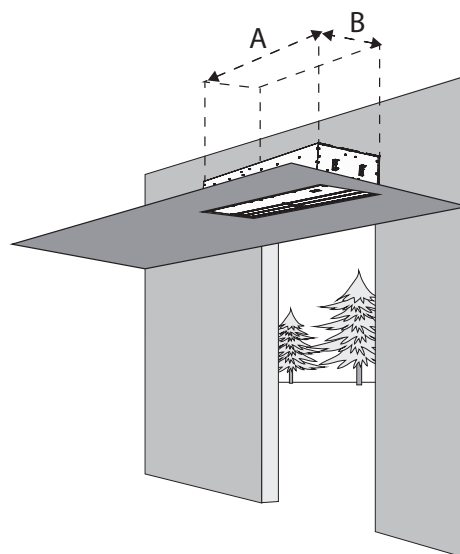
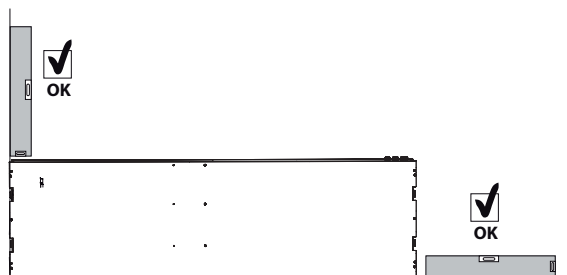
6.1-2 Säkerhetsavstånd



Smolderar?

6.1-3 Mått på installationsplatsen

- Endast icke brandfarliga material (de som inte brinner, **smolderar** eller karboniserar) eller brandbeständiga material (de som inte brinner men **smolderar**, t ex gipsskivor) får förekomma inom 100 mm av luftridåns alla riktningar. Samtidigt bör dessa material inte blockera inlopps- eller utloppsöppningar.
- För **luftridåer med elvärmare** är säkra avstånd från byggnadsytor och brandfarliga föremål följande:
- Säkert avstånd för brandfarliga material *i riktning för huvudluftflödet* (dvs bakom utloppet) är 500 mm.
- Säkert avstånd för brandfarliga material *ovanför luftridån* är 500 mm.
- Säkert avstånd för brandfarliga material *i andra riktningar* är 100 mm.



Rekommenderad storlek på **takluckan** för inbyggnad av **luftridån**:

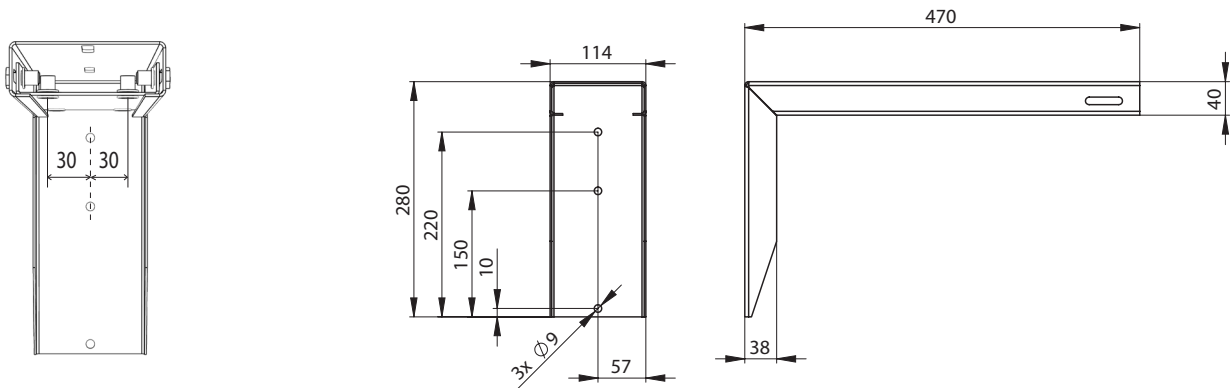
Typ	A (mm)	B (mm)
VCFI5x-100-x...	1140	620
VCFI5x-150-x...	1640	620
VCFI5x-200-x...	2140	620
VCFI5x-250-x...	2520	620

- Montera luftridån i taket med 4 gängade stänger (de ingår inte utan är ett separat tillbehör).
- **Det är nödvändigt att säkerställa leverans av nödvändig bindning på platsen enligt exakt typ av luftridån och dess elektriska parametrar.**
- För vattenvärmda luftridåer, säkerställ att **vattenförsörjnings- och avloppslinjer** är korrekt anslutna.
- Det är nödvändigt att skära ut eller på annat sätt göra ett hål enligt de nedan angivna dimensionerna
- Borra fyra hål i **takkonstruktionen** enligt dimensioneringsschemat (se "Dimensioner") för hängning av luftridån **till 4 upphängningspunkter**.
- Skruva luftridån direkt till taket utan mellanrum mellan **luftport** och taket, eller använd fyra gängade stänger för att nå det avstånd som behövs från taket, beroende på situationen på platsen (se "Villkor för säker och korrekt funktion av luften gardin").

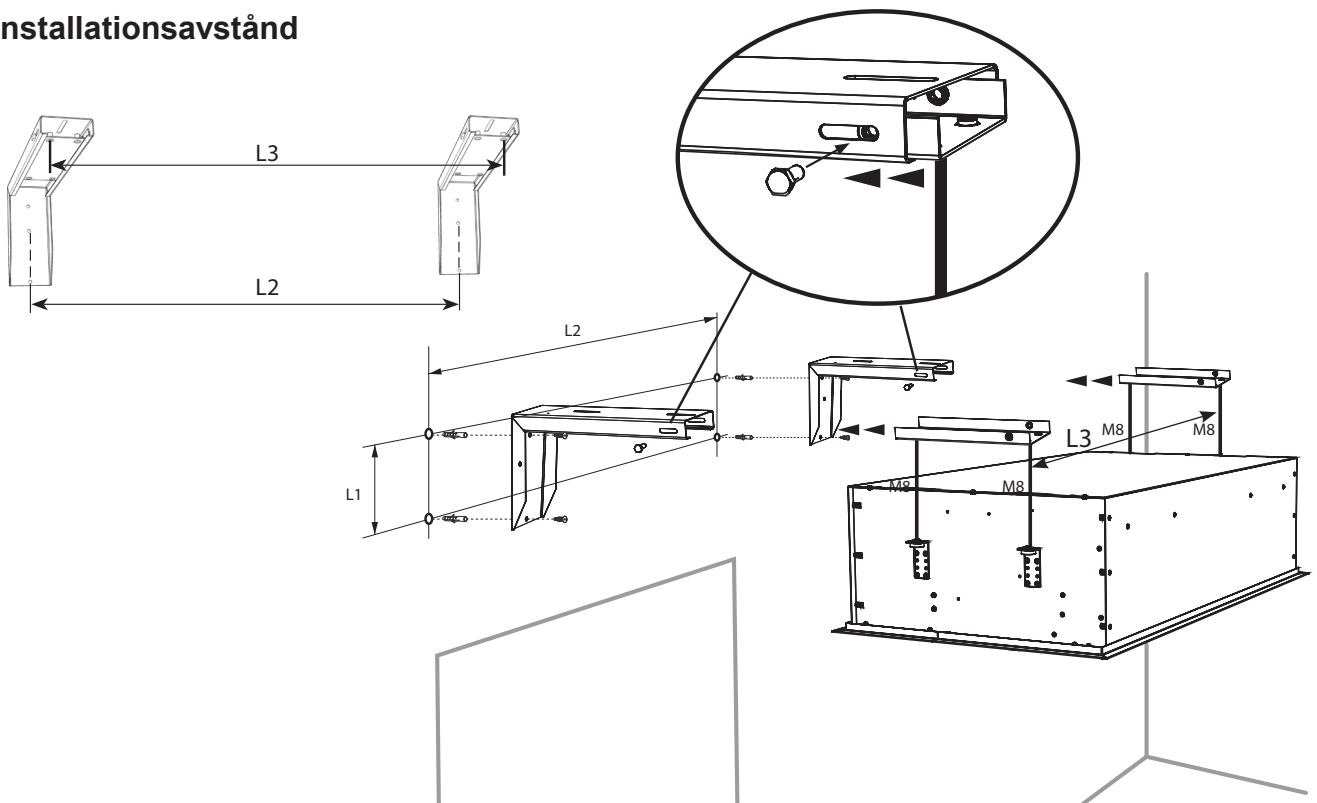


Vid vägginstallation använd väggkonsol VCS4-KONZ-STE.
Väggkonsolen är ett tillbehör, det beställs separat.

Storlek på konsol VCS4-KONZ-STE



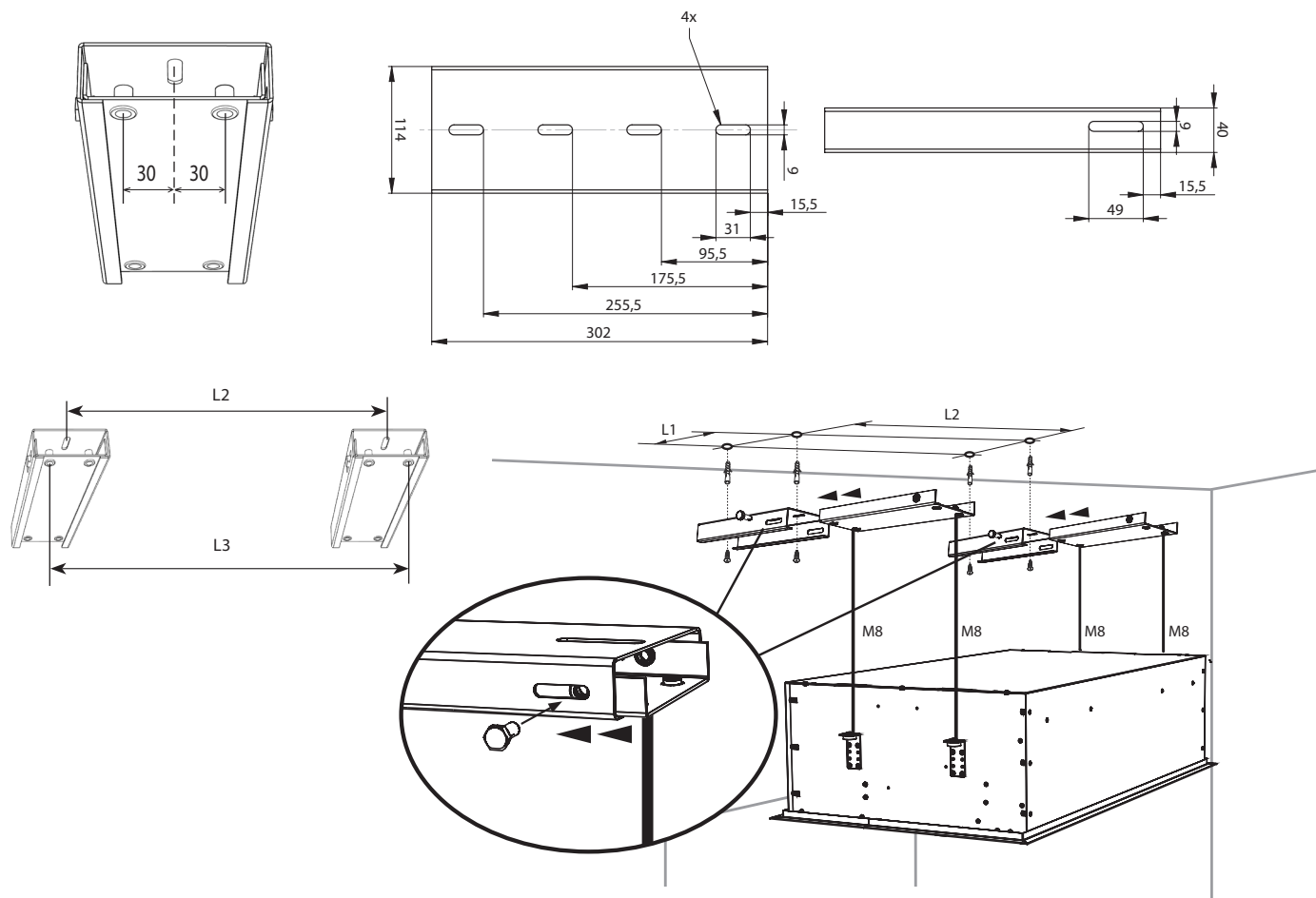
Installationsavstånd



Typ	L1 (mm)	L2 (mm)	L3 (mm)
VCFI5x-100-x...	250	1025	1085
VCFI5x-150-x...	250	1525	1585
VCFI5x-200-x...	250	2025	2085
VCFI5x-250-x...	250	2405	2465



Vid takinstallation använd takkonsol VCS4-KONZ-STR.
Takkonsolen är ett tillbehör, det beställs separat.



Typ	L1 (mm)	L2 (mm)	L3 (mm)
VCFI5x-100-x...	250	1025	1085
VCFI5x-150-x...	250	1525	1585
VCFI5x-200-x...	250	2025	2085
VCFI5x-250-x...	250	2405	2465

6.1-4 Häng upp luftridån i de gängade stängerna, säkerställ att inget kan lossna.



- Ta hänsyn till luftridåns vikt. Det är nödvändigt att använda en lämplig lyftanordning (gaffeltruck etc.) eller att två personer håller fast luftridån tills den är ordentligt fastsatt.
- Upphängningen måste bära luftridåns vikt!

6.2 ANSLUTNINGEN AV VATTEN INLOPPS- OCH UTLOPPSSLANGAR

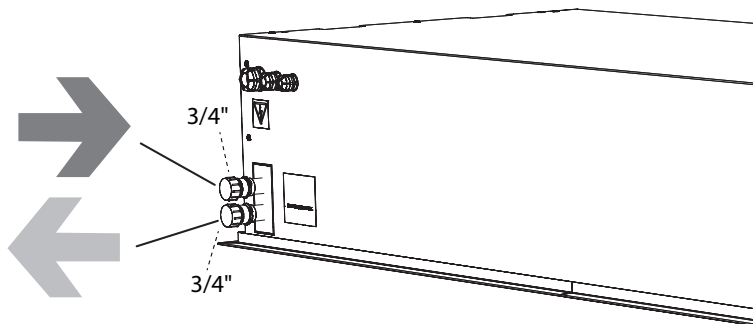
VCFI5x-xxx-V(W)-...



Flexibla slangar
med G3/4"-anslutning



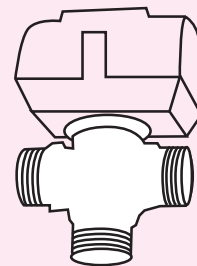
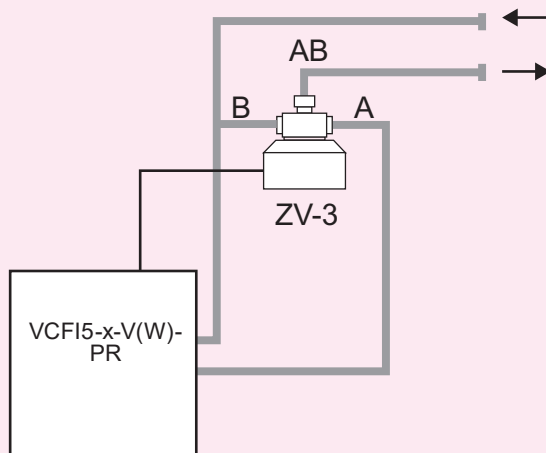
- Anslutning och tryckprovning av värmaren måste utföras av en person med professionell VVS-kunskap, som måste följa gällande normer och föreskrifter i det angivna landet.
- Den maximala vattentemperaturen är +100°C. Det maximala trycket är 1,6 MPa. Vi rekommenderar att man installerar en stoppventil på aggregatets inlopps- och utlopps-slangar så att vattenförsörjningen stängs av.



6.2-1 Reglering av vattenbatteriet med en zonventil **ZV3-230** eller **RT**



Zonventil **ZV3-230** är ett tillbehör som krävs för styrmodul PRIME. För lufridå med vattenvärmeväxlare och PRIME styrmodul med en bygel mellan GND och Tx.

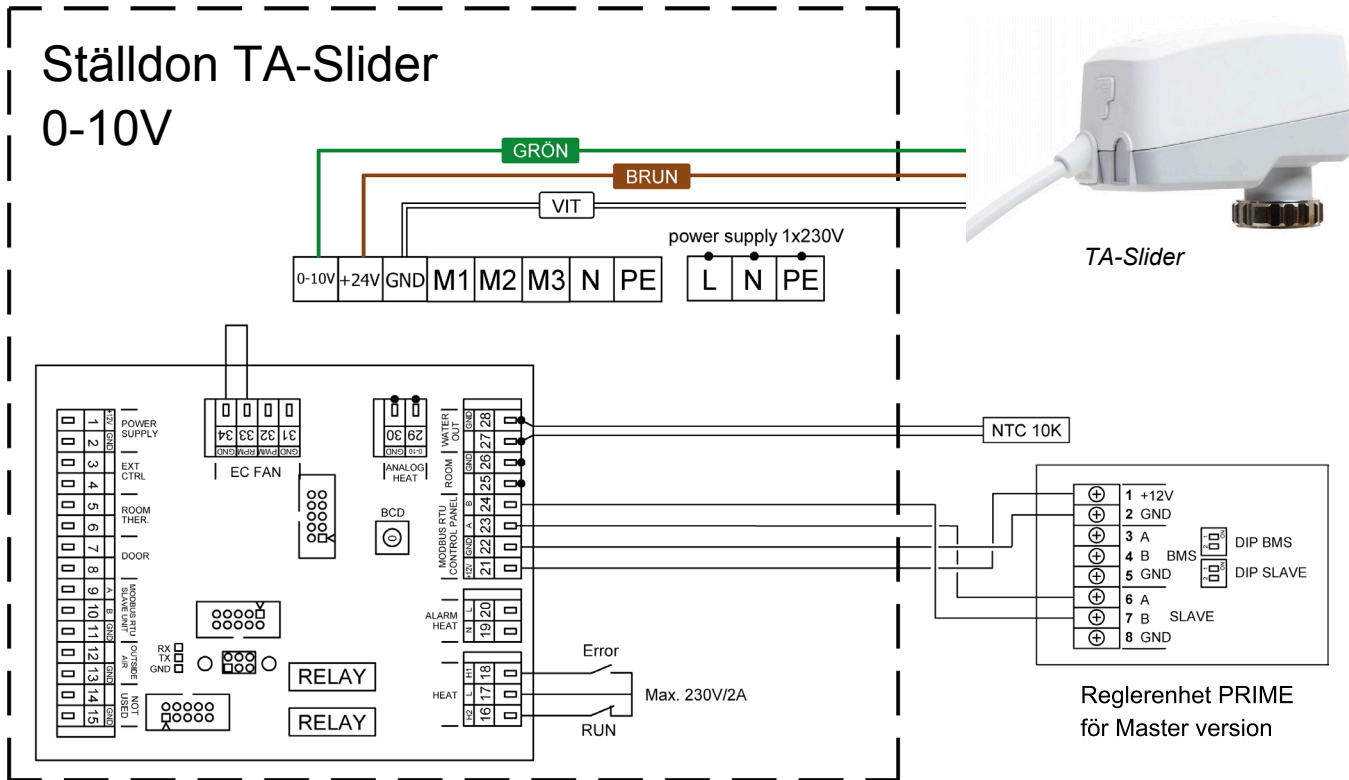


**Byt till våra våra ventiler
och ställdon – vilka?**



- Detaljerad beskrivning av reglering av vattenbatteri med zonventil (ZV3-230), inklusive dess anslutning, se bruksanvisningen för zonventil ZV3-230.

Ventilen monteras bäst i returledningen nära luftridån. En ventil kan om flödet beaktas försörja flera luftridåer. Ställdonet skruvas på ventilen efter att ventilen är monterad. Inkoppling enligt elschema.



6.4 INSTALLATION OCH ANSLUTNING AV STRÖMFÖRSÖRJNINGEN



- Luftridån elektrisk anslutning måste baseras på ett professionellt projekt utvecklat av en kvalificerad elsystem ingenjör.
- Installation måste utföras av en yrkesutbildad elektriker. Alla tillämpliga nationella föreskrifter och direktiv måste följas under installation.
- Elektriska kretsar som visas på produkten prioriteras framför de som visas i den här manualen!
- Innan installationen, kontrollera att terminalmärkningarna motsvarar markeringarna på det elektriska anslutningsdiagrammet. Om du tvivlar, kontakta din leverantör och anslut inte luftridån under några omständigheter.
- Utför aldrig reparationer eller underhåll av luftridå utrustningen om huvudströmmen inte är avstängd!
- Om produkten är ansluten till något annat styrsystem än det ursprungliga, måste reglering och mätkomponenter vara anslutna av det företag som levererade systemet.
- Elektrikern definierar matningskabelns minsta storlek enligt de standarder som gäller på installationsplatsen, platsen för installation av kabeln, omgivningsförhållandena och ridåns tekniska parametrar.



Ägna särskild uppmärksamhet åt kapaciteten i distributionsnätet för en luftridå med elvärmare, nämligen till möjligheten att överbringa lämpliga fasströmvärden för att begränsa fluktuationer i spänning och flimmer i nätverket.

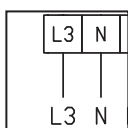
Typ av kabel:

Typ	Kabel
VCFI5-xxx-S...	3Cx...
VCFI5-xxx-V...	3Cx...
VCFI5-xxx-W...	3Cx...
VCFI5x-100-E...	5Cx...
VCFI5x-150-E...	5Cx...
VCFI5x-200-E...	5Cx...
VCFI5x-250-E...	5Cx...

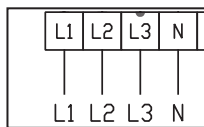
Säkringspecifikation:

VCFI5-x-xxx...		x	
		B	C
xxx	100	3,15A	5A
	150	4A	6,3A
	200	6,3A	8A
	250	8A	12A

VCST5-xxx-S / V

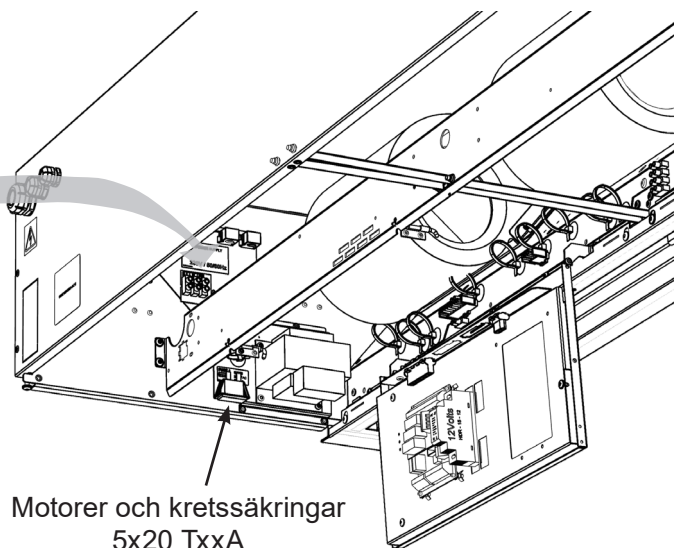


VCST5-xxx-E



De elektriska parametrarna visas på tillverkarens etikett, som ligger under luftridåns serviceöverdrag.

Air curtain Type	
U = Voltage	I = Net current
f = Frequency	P = Output
n = Speed	m = Weight
ph = Phase	IP = IP rating
av = Air output	ver =
Serial number	



Motorer och krettsäkringar
5x20 TxxA

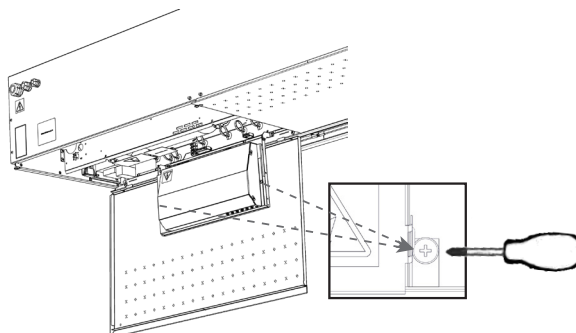
- Luftridån måste skyddas av en lämplig brytare i enlighet med dess elektriska parametrar. Användning av skydd som inte tillhandahålls av **projektet** rekommenderas inte av säkerhetsskäl.
- Luftridån måste anslutas med TN-S-systemet. Det innebär att nolledaren **är alltid anslöts**.
- En huvudströmbrytare måste installeras i elnätet för **att (kunna?) koppla** bort alla kontakter från strömförserjningen.
- Elutrustning till luftridån ska ha Ingress Protection Rating 20.



Finesse luftridåer har en säkring med T karakteristisk – fränkopplings fördröjning (slow-blow). Denna säkerhetssäkring skyddar den elektroniska panelen och fläktarna. Den ligger under serviceluckan bredvid **elnätet kontakter**.

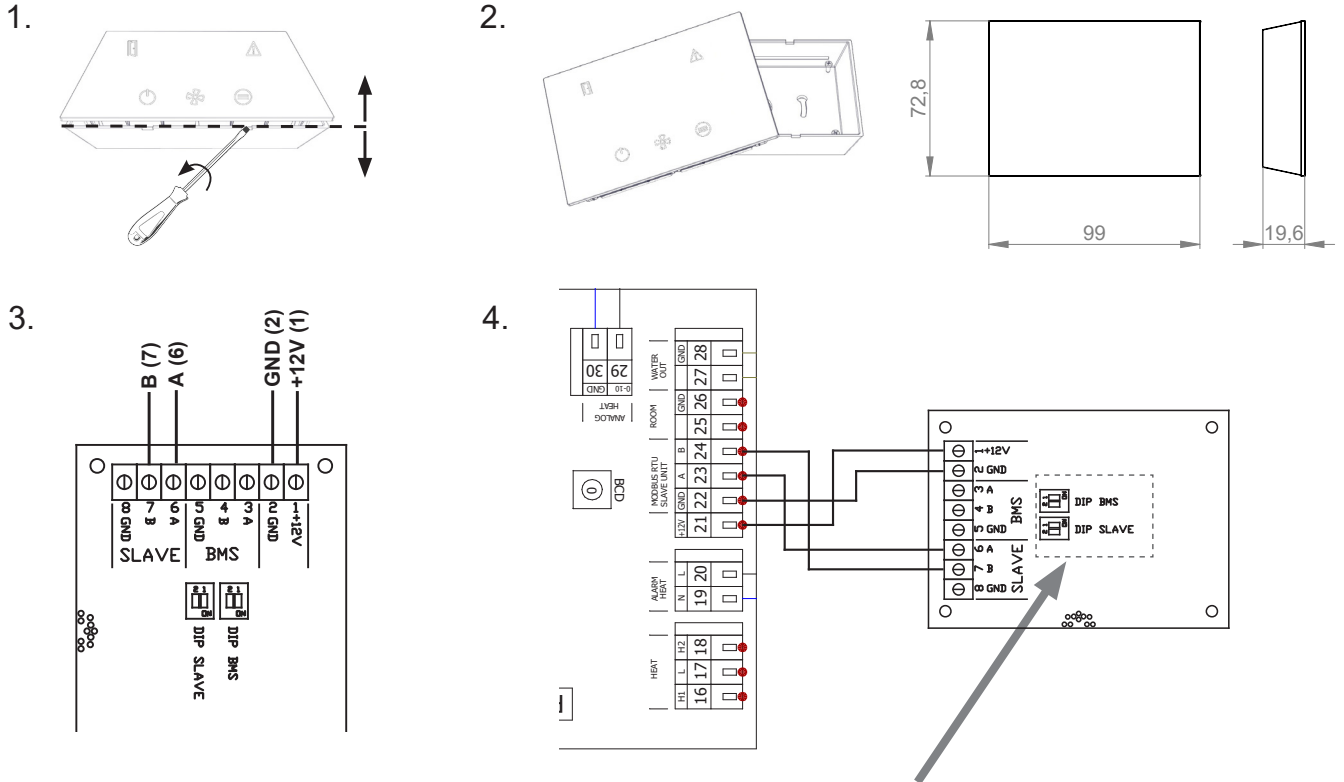
6.4 ANSLUTNING AV KONTROLLPANELEN

Skruva loss skruvarna och öppna reglerluckan



6.4 PLACERING OCH ANSLUTNING AV MANÖVERPANELEN

Styrenheten visar felmeddelanden som är viktiga för enhetens funktion och drift. Därför måste styrenheten alltid placeras på en synlig plats.



Viktigt att använda UTP CAT5 datakabel (anslutet korsat par)!



DIP BMS – möjligheter till uppsägning:

DIP1 och DIP2 inställda på OFF - ej terminerad BUS

DIP1 och DIP2 inställda på ON - BUS-terminering 150Ω

DIP1 inställd på ON och DIP2 inställd på OFF - BUS-terminering 300Ω

DIP1 inställd på OFF och DIP2 inställd på ON - BUS-terminering 300Ω

Standardinställning: DIP1 - ON, DIP2-OFF - BUS-terminering 300Ω

DIP SLAVE - Vid inställning av DIP till ON, terminering

DIP1 och DIP2 inställda på OFF - inte terminerade BUS

DIP1 och DIP2 inställda på ON - BUS-terminering 150Ω

DIP1 inställd på ON och DIP2 inställd på OFF - BUS-terminering 300Ω

DIP1 inställd på OFF och DIP2 inställd på ON - BUS-terminering 300Ω

Standardinställning: DIP1 - ON, DIP2-OFF - BUS-terminering 300Ω

6.8 ANSLUTNING TILL MODBUS RTU

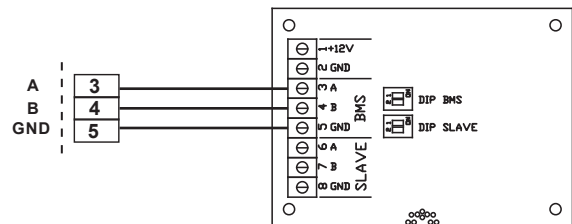
Modbus RTU-anslutning till kontrollpanelen

Område för inställningar:

Modbus adress: 1-247, Standard: 1

Baudrate: 4800/9600/19200/38400, Default:9600

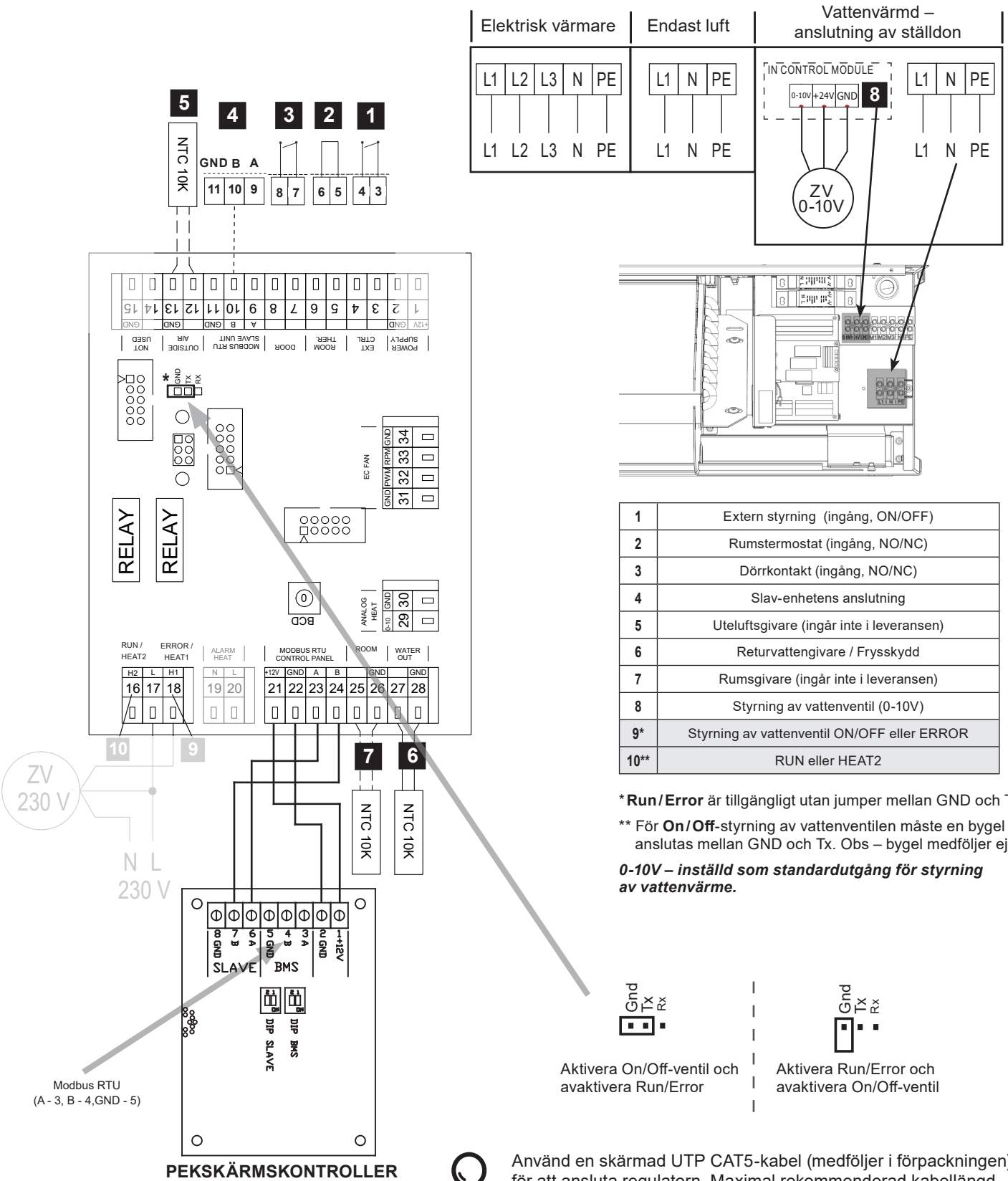
Paritet: NONE/ODD/EVEN, Standard: ODD



Mer information finns i Anslutningsguide för Modbus.

6.9 ELSHEMA FÖR ANSLUTNING AV TILLBEHÖR

Master-anslutning



1	Extern styrning (ingång, ON/OFF)
2	Rumstermostat (ingång, NO/NC)
3	Dörrkontakt (ingång, NO/NC)
4	Slav-enhetens anslutning
5	Uteluftsgivare (ingår inte i leveransen)
6	Returvattengivare / Frysskydd
7	Rumsgivare (ingår inte i leveransen)
8	Styrning av vattenventil (0-10V)
9*	Styrning av vattenventil ON/OFF eller ERROR
10**	RUN eller HEAT2

*Run/Error är tillgängligt utan jumper mellan GND och Tx.

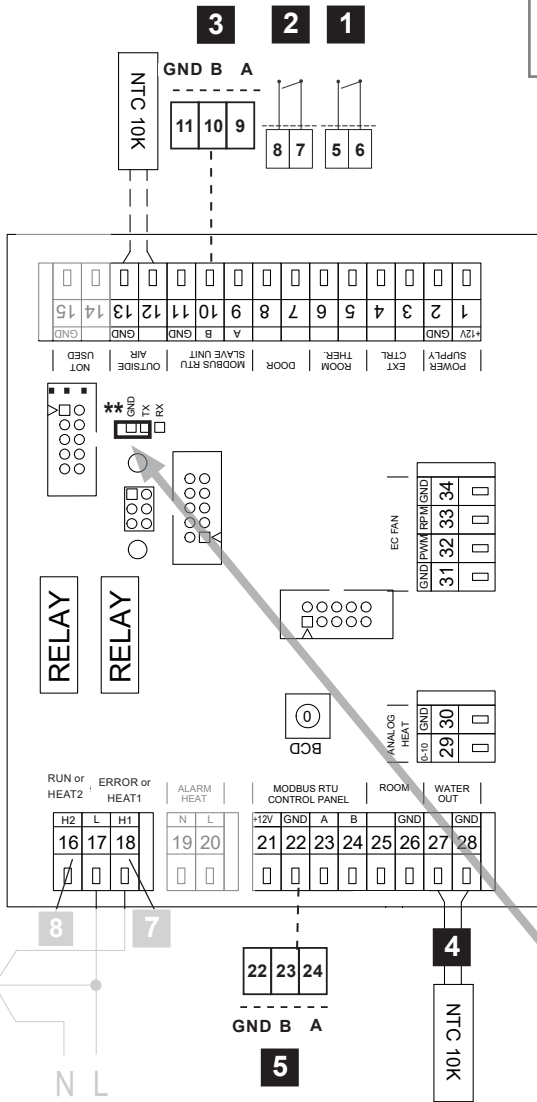
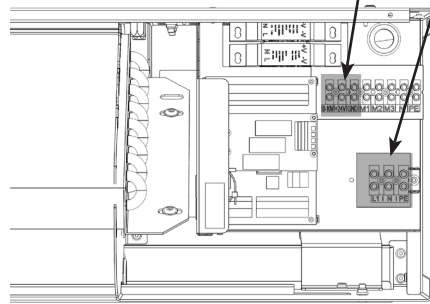
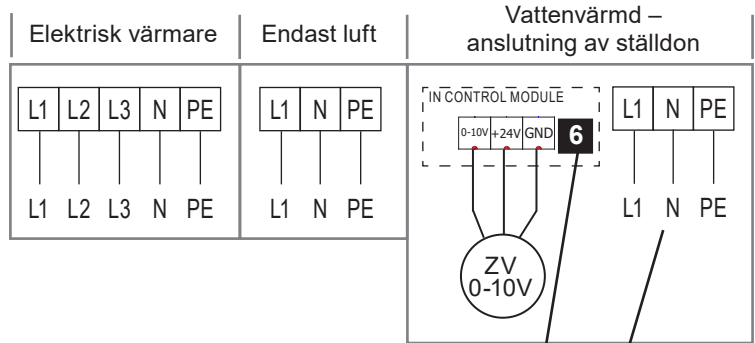
** För On/Off-styrning av vattenventilen måste en bygel anslutas mellan GND och Tx. Obs – bygel medföljer ej.

0-10V – inställd som standardutgång för styrning av vattenvärme.



Använd en skärmad UTP CAT5-kabel (medföljer i förpackningen) för att ansluta regulatorn. Maximal rekommenderad kabellängd är 40 m. Datakommunikationskabeln måste vara separerad från kraftledningskablarna.

Slav-anslutning

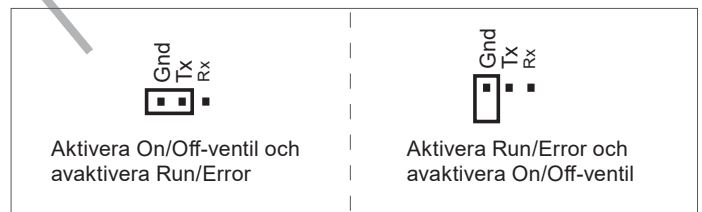


1	Rumstermostat (ingång, NO/NC)
2	Dörrkontakt (ingång, NO/NC)
3	Slav-enhetens anslutning
4	Returvattengivare / Frysskydd
5	MASTER-enhetens anslutning / vidarekoppling fler enheter
6	Styrsignal för vattenventil (0-10V)
7*	Styrning av vattenventil ON/OFF eller ERROR
8**	RUN eller HEAT2

*Run/Error är tillgängligt utan jumper mellan GND och Tx.

** För On/Off-styrning av vattenventilen måste en bygel anslutas mellan GND och Tx. Obs – bygel medföljer ej.

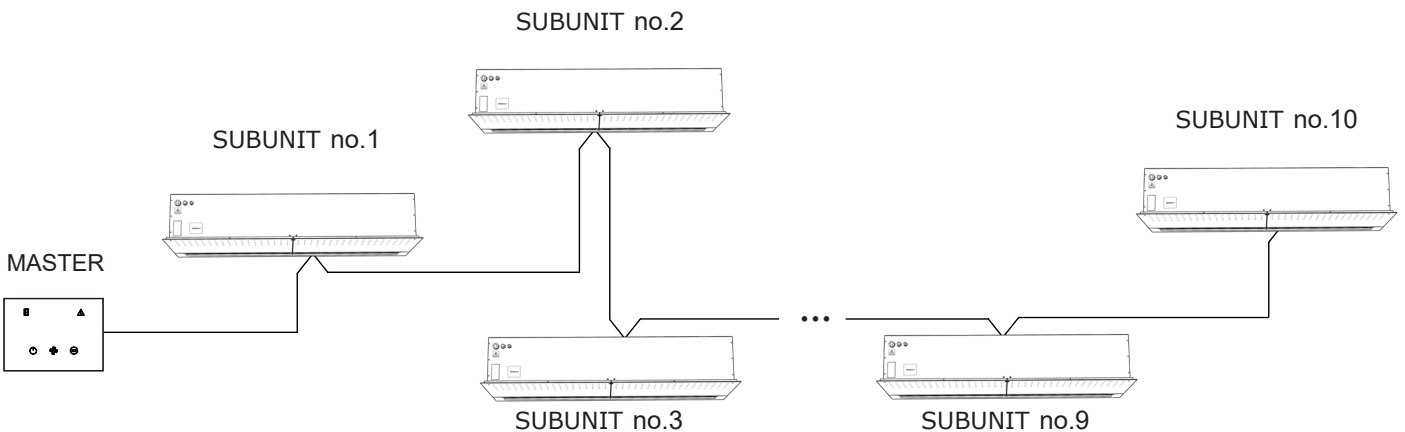
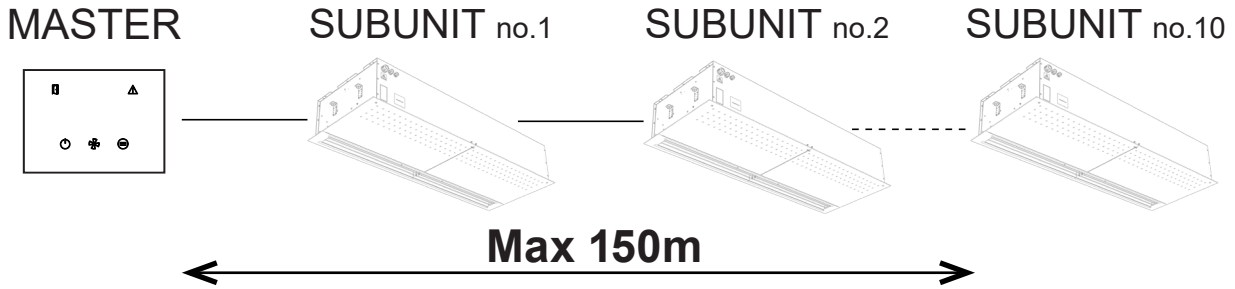
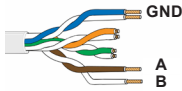
0-10V – inställd som standardutgång för styrning av vattenvärme.



Använd en skärmad UTP-kommunikationskabel (medföljer).

6.10 ELEKTRISKA SCHEMAN KEDJOR

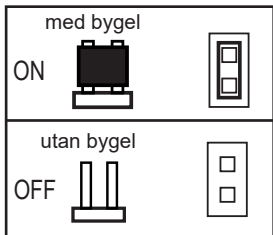
Använd en kommunikationskabel av UTP-typ, optimalt skärmad, för anslutning mellan Master och Slav. Anslut kommunikationsplintarna A, B och GND på båda korten (Master - Slav). Datakommunikationskabeln måste vara separerad från kraftledningskablarna.



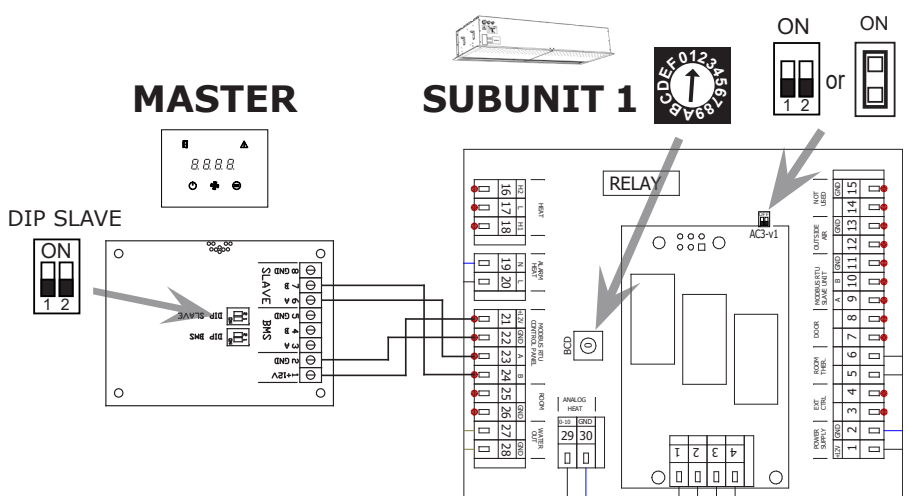
DIP ställning

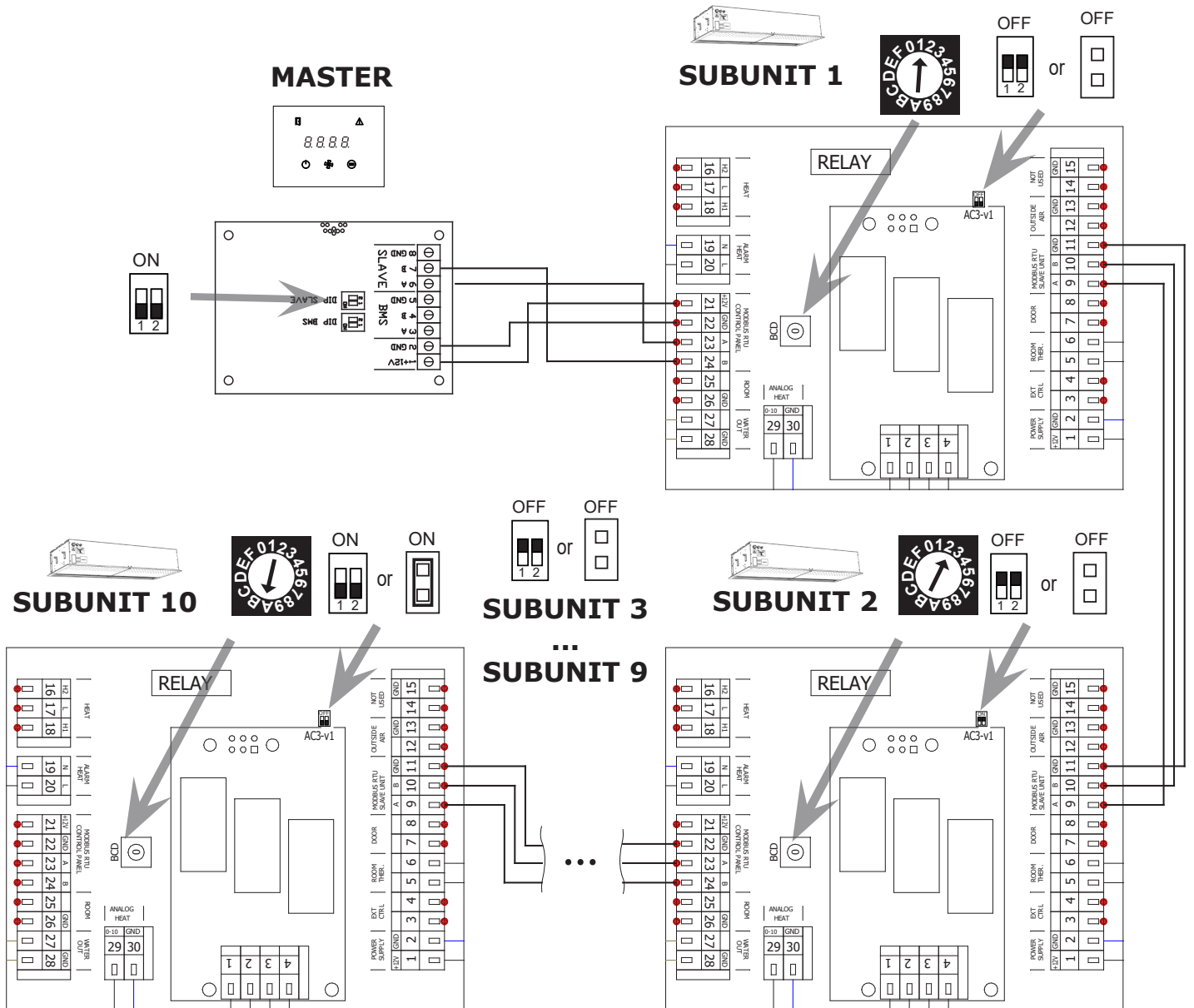
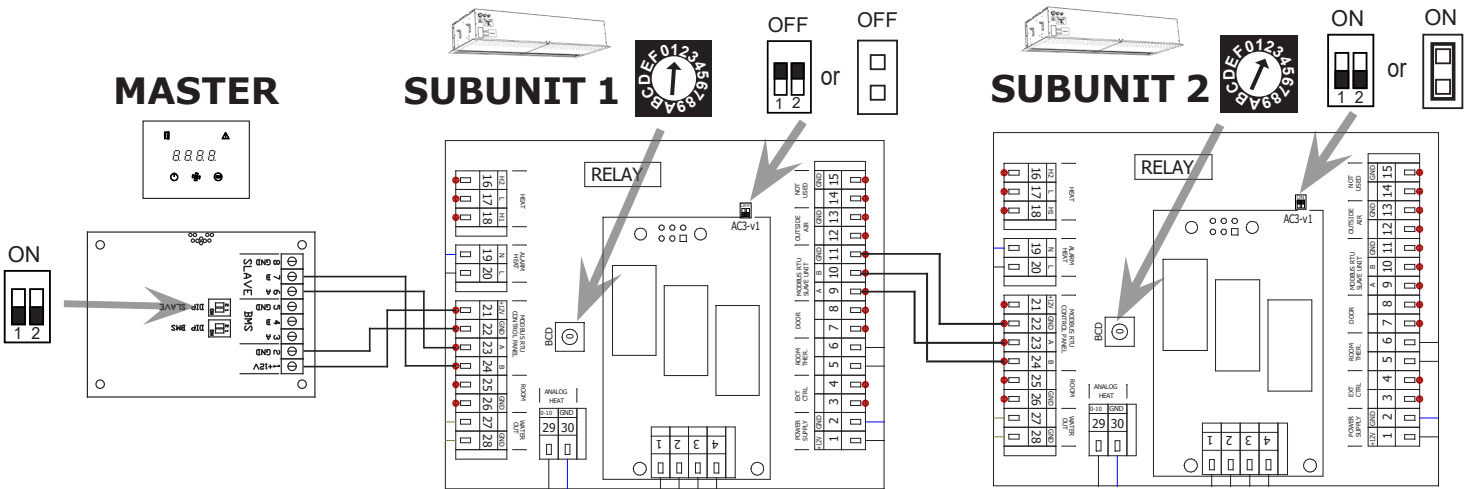


Version med jumper på kretskortet



SUB-UNIT	DIP
1	1
2	2
3	3
4	4
5	5
6	6
7	7
8	8
9	9
10	A

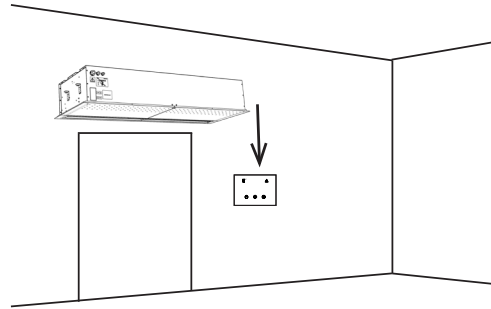




6.11 TEMPERATURGIVARE

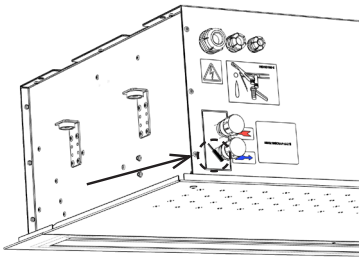
TEMPERATURGIVARE SOM INGÅR

Rumstemperaturgivare - placerad i kontrollpanelen.



Temperaturgivare för returvatten – sitter monterad på returledningen vid leverans. *Gäller det även Finesse?*

WATER OUT	GND
27	28

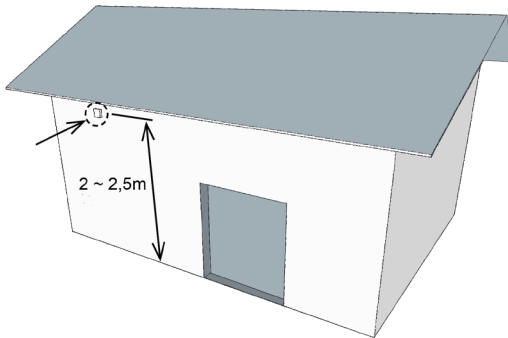


EXTRA TEMPERATURGIVARE (ingår ej)

Givare för utetemperatur (art.kod NDCTNTC100)

Givarna har samma art.kod

OUTSIDE AIR	GND
12	13

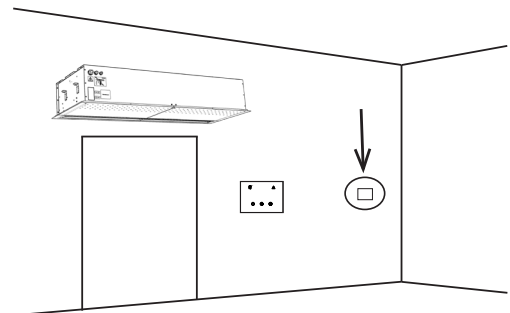


Rekommendationen är att installera utetemperaturgivaren på byggnadens norra sida, skyddad mot direkt solljus och annan oönskad värmestrålning. Vi rekommenderar även att utetemperaturgivaren installeras i en täcklåda. För ett bättre resultat bör den ha små hål.

Givare för rumstemperatur (art.kod NDCTNTC100)

Efter installation av en rumstemperaturgivare på plint 25-26 avaktiveras automatiskt temperaturgivaren i manöverpanelen.

ROOM	GND
25	26



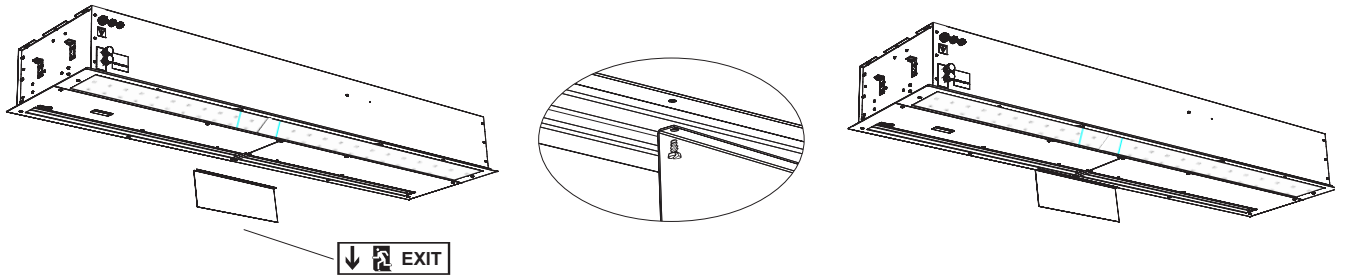
6.7 EXIT SKYLTT (UTGÅNGS SKYLTT)



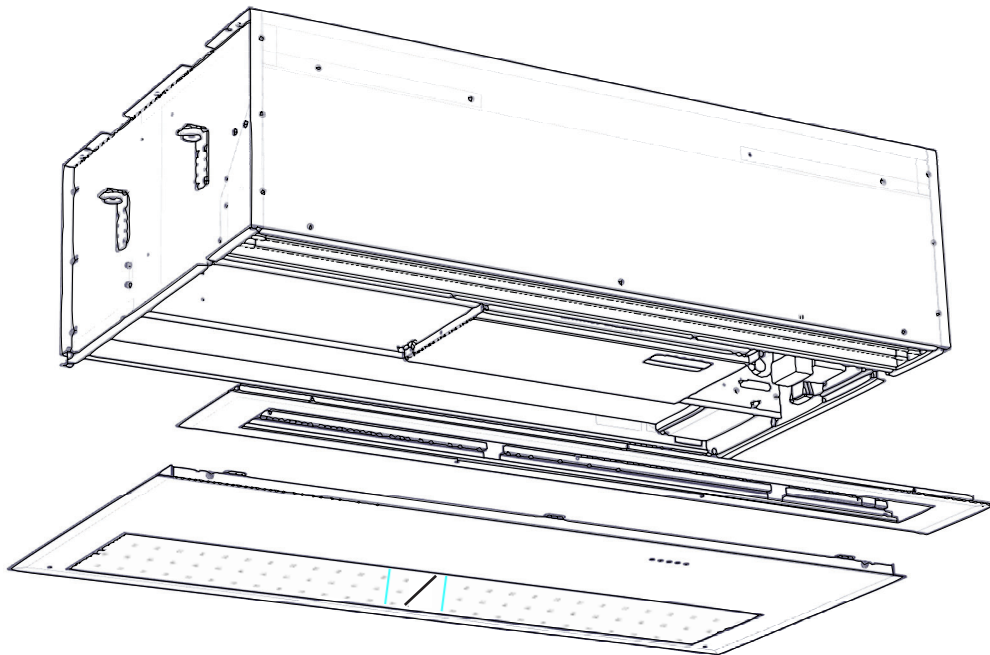
Det är en nödutgång.
För alla typer av VCS4x-luftridåer!



Ingår ej i leveransen



6.8 LUFTRIDÅN ÖVERTÄCKNING



7. FÖRSTA START



Innan du startar maskinen, kontrollera följande:

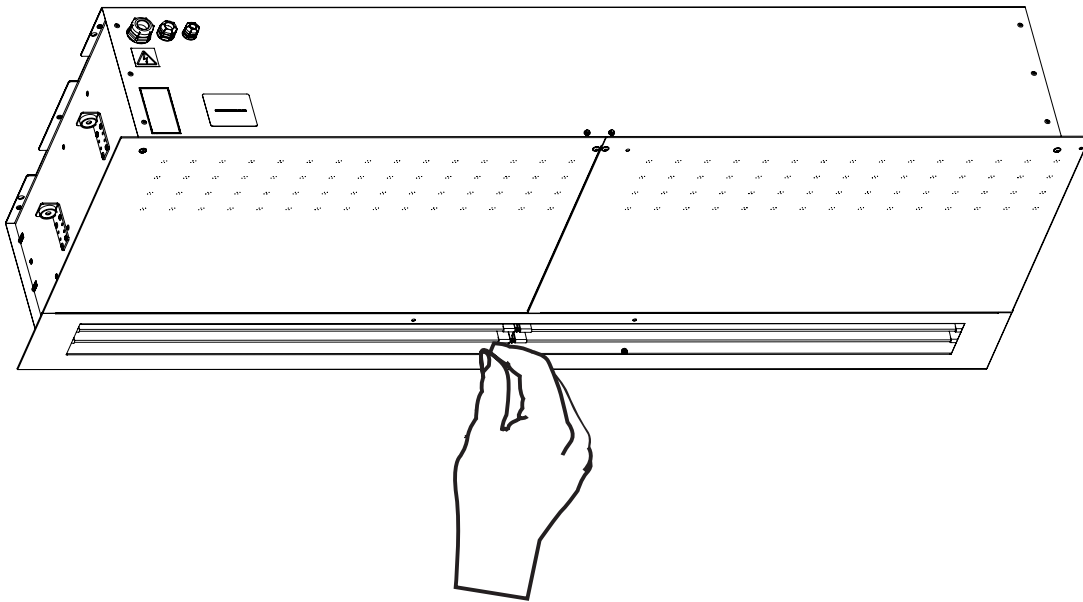
- Har du glömt några verktyg eller andra föremål som kan skada luftridån utrustning?
- Har du nog el för elektrisk utrustning och, om nödvändigt, för vattenuppvärmning?
- Är luftridån ordentligt täckt med skyddskåpa?
- Är kontrollmodulen ordentligt ansluten?



Innan du startar maskinen, läs noggrant den kompletta manualen för DRIFT OCH UNDERHÅLL (levereras med reglermodulen).

7.1 INSTÄLLNING AV LUFTFLÖDESRIKTNING

Detta görs genom att **ställa in luftriktarna** i önskad riktning.



8. IGÅNGKÖRNING

LÄS DETTA NOGGRANT!

Kontrollera följande innan första idrifttagning

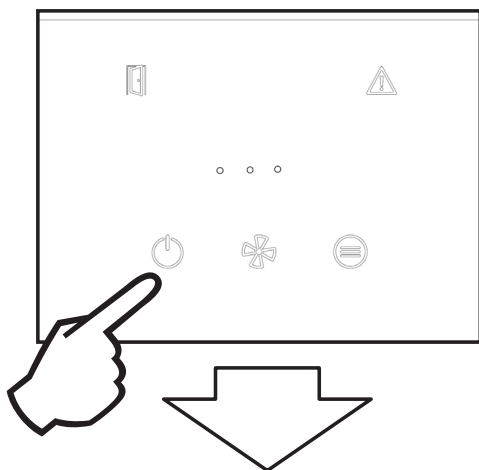
- att enheten är korrekt monterad på stödkonstruktionen,
- att enheten är ordentligt stängd,
- att strömförsörjningen är korrekt ansluten, inklusive jordning,
- att alla delar av de elektriska komponenterna är ordentligt anslutna,
- att installationen överensstämmer med alla instruktioner i den här handboken,
- att inga verktyg eller andra föremål som kan skada finns kvar i anläggningen.

VARNING!

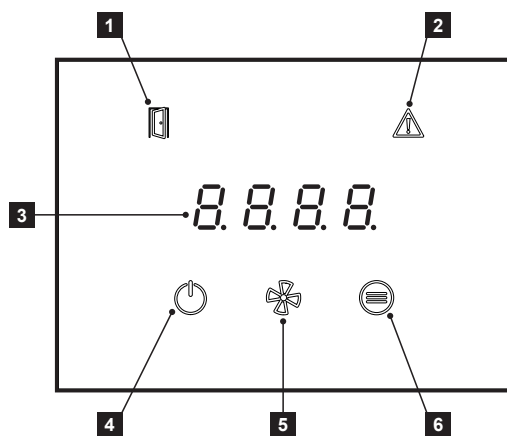
- Alla ingrepp eller ändringar i interna anslutningar är förbjudna och leder till förlust av garanti.
- Vi rekommenderar att du använder tillbehör från oss. Om du är osäker på möjligheten att använda tillbehör som är icke-original, kontakta din återförsäljare.

START

Efter att strömförsörjningen har anslutits tänds displayen och data laddas.



Starta och stäng av enheten genom att trycka på ON/OFF-symbolen i två sekunder



- 1 - Statusikon för öppen dörr
- 2 - Signalisering av fel
- 3 - Display med halvsegment
- 4 - ON/OFF-knapp (håll in i 2 sek.)
- 5 - Knapp för hastighetsreglering
- 6 - Temperaturinställningar

Fullständig beskrivning finns i PRIME OPERATIONAL MANUAL

INDIKERING PÅ PRIME:S KONTROLLPANEL

- LED ovanför knappen lyser - knapptryckning utvärderas.
- ON/OFF LED blinkar - tidsomkopplingsläge är aktivt.
- LED FAN blinkar - efterkylning är aktiv.
- LED HEAT blinkar - värmeeffekten är begränsad på grund av otillräckligt luftflöde (endast elektrisk version), blinkar endast 20 sekunder efter att HEAT-knappen har tryckts in.
- LED Dörr lyser - dörren är öppen
- LED Dörr blinkar - Doo-läget är aktivt
- ERROR LED lyser - felindikering eller frysskydd aktiverat. Samtidigt visar displayen en felkod när luftridån är i ON-läge. I standby-läge är endast ERROR LED tänd.

LISTA ÖVER ERROR-KODER:

E44 - FEL PÅ FLÄKTEN
 E45 - UNDERHÅLL BEHÖVS / IGENSATT LUFTFILTER
 E46 - FEL PÅ VÄRMARE
 E47 - FEL PÅ GIVARE FÖR UTETEMPERATUR SLAVE1
 E52 - UNDERHÅLL BEHÖVS SNART/LUFTFILTER IGENSATT > 80%
 E60 - FEL PÅ GIVARE FÖR VATTENUTLOPPSTEMPERATUR
 E61 - FEL PÅ GIVARE FÖR RUMSTEMPERATUR
 E62 - FEL PÅ SENSOR FÖR UTVÄNDIG BMS-TEMPERATUR
 E63 - FEL PÅ BMS-TEMPERATURGIVARE FÖR RUM
 E65 - KOMMUNIKATIONSFEL (MELLAN KONTROLLPANEL OCH HUVUDKORT)
 E70 - FROSTSKYDD FÖR VARMVATTENBEREDARE
 E80 - KOMMUNIKATIONSFEL I MODBUS GATEWAY
 E82 - TILLSTÄNDSFEL TACHO

INDIKATION FÖR AUTOMATISK FLÄKTHASTIGHETSREGLERING:

Om FAN-knappen trycks in i den automatiska fläkthastighetsstyrningen visar displayen varningen "Auto" i ca 3 sekunder, och under de följande 3 sekunderna visas den aktuella fläkthastigheten (t.ex. "F 33" för 33% fläkthastighet)

Avbrott i tidkopplingsläget från manöverpanelen

Tryck ON/OFF - displayen visar "t. oFF" - timer OFF)

(Återaktivering av avbrutet tidkopplingsläge är tillgängligt från APP AirGenio PRIME genom att inaktivera och återaktivera användning av tidkopplingsläge)

KNAPPFUNKTIONER:

ON/OFF

- Kort knapptryckning ON/OFF - escape eller enter (beroende på aktuell position i menyn)
- Lång knapptryckning ON/OFF - ON/OFF eller avbrott i tidsomkopplingsläge
- 6 korta tryckningar i snabb följd (dubbelklicka på knappen) - aktivera fjärrkontrollens lås om låskoden är inställd i appen PRIME

FAN

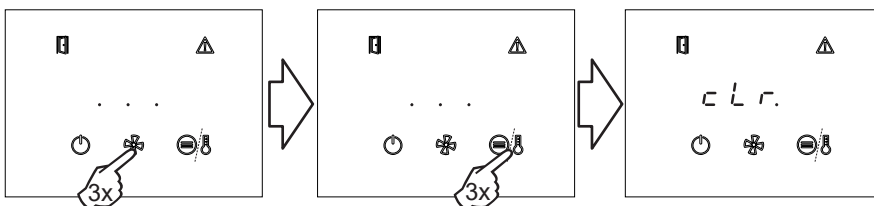
Fläkthastighetsval / fläkthastighetsinfo eller inställning av tiotal vid inmatning av styrenhetens låskod.

HEAT / FUNKTIONSKNAPP

Värmeeffekt eller önskad rumstemperatur val/ info om inställd värmeeffekt eller aktuell rumstemperatur eller inställningsenhet vid inmatning av regulatorlåsod.

ÅTERSTÄLLNING AV UNDERHÅLLS-/FILTERTIMERN

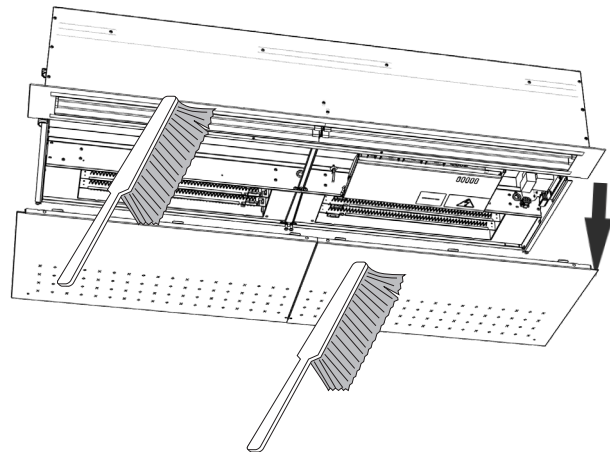
För att återställa underhålls-/filtertimern i avstängt läge, tryck 3 gånger på fläktnappen och sedan 3 gånger på HEAT/FUNCTION-knappen. En lyckad återställning indikeras av clr-meddelandet.



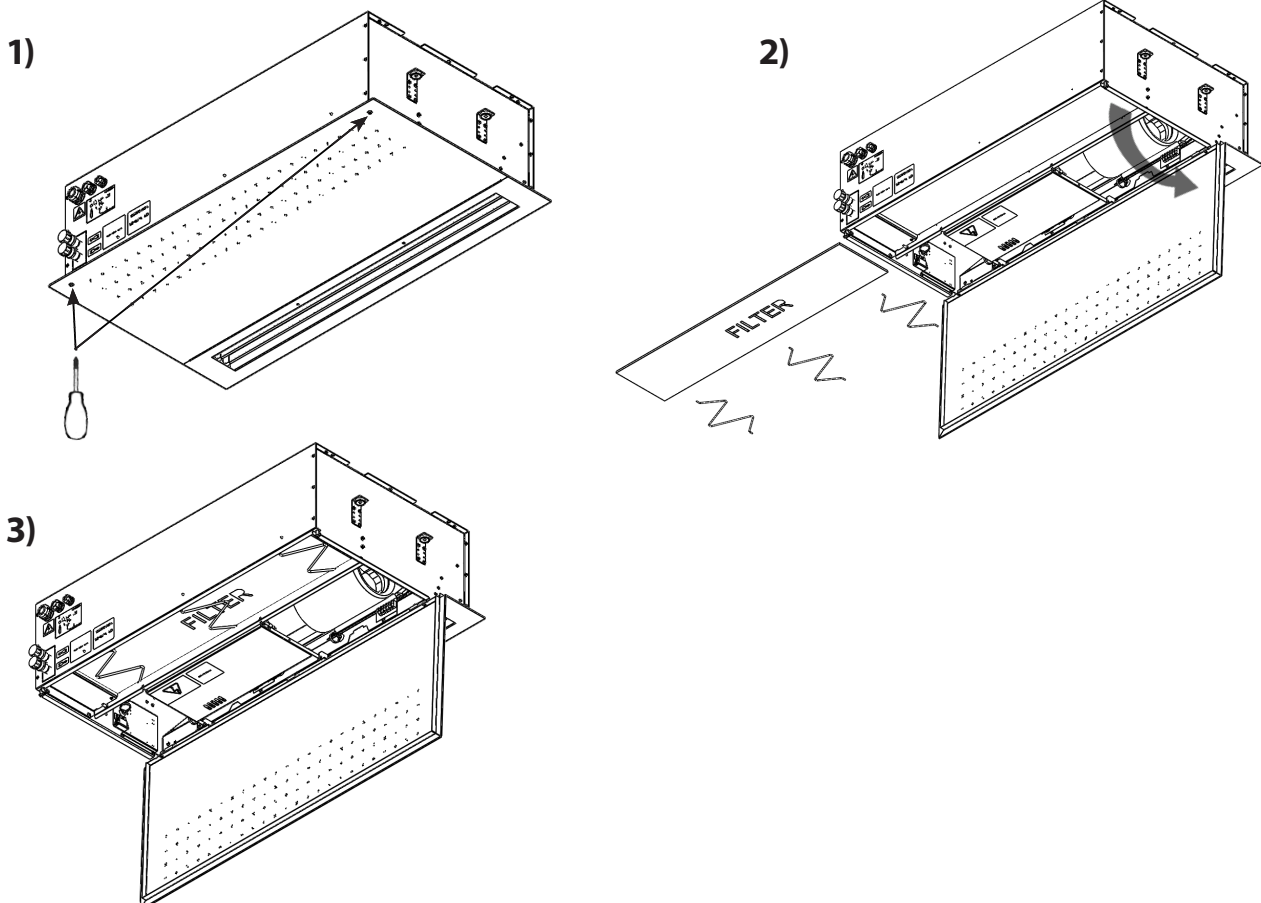
9. RENGÖRING

⚠ Obs! Före varje ingrepp inuti luftridån ska vara huvudströmförsörjningen avstängd. Luftridån måste vara kall!

- Det är förbjudet att använda tryckluft, aggressiva kemikalier, lösningsmedel eller vatten vid rengöringen.
- Rengör med en fuktig trasa, mjuk borste eller dammsugare.
- Vid rengöring rensa upp ytor av luftridån inklusive en sugdel.
- Rengör som krävs, rekommenderas minst en gång om 3 månader.
- Säkerställ skyddet och ha på sig skyddskläder.



INSTALLATION OCH BYTE AV FILTER FÖR OVÄRMD- OCH VATTENVÄRMD VERSIONEN



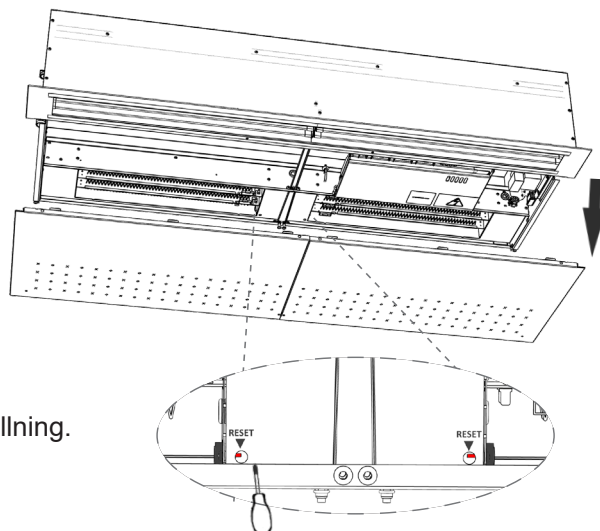
10. SERVICE



Huvudströmförsörjningen måste vara fränkopplad före varje ingrepp i luftridån. Luftridån måste få svalna!

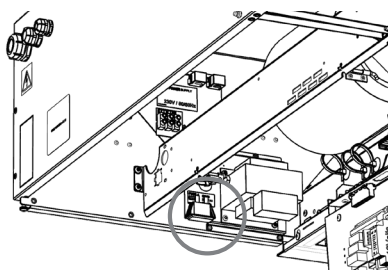
10.1 NÖDÅTERSTÄLLNING AV ÖVERHETTNINGSSKYDD

- Kontroll av överhettningsskydd och efterföljande återställning.
- Visuell kontroll av ridå, värmeväxlare och anslutning.
- Rengör luftridåns yta och insida, inklusive sugdelen.



10.2 BYTE AV SÄKRING

Informationen finns på etiketten bredvid säkringen eller direkt på säkringen



10.3 OM DU INTE KAN LÖSA EV. PROBLEM

Om du inte kan lösa eventuella problem som uppstår, kontakta din leverantör eller din exklusiva 2VV-representant. Vänligen ge leverantören eller servicecentralen följande information:

- luftridåns typbeteckning
- serienummer
- drifttid
- använda tillbehör
- installationsplats
- installationsförhållanden (inklusive elektriska)
- detaljerad beskrivning av problemet, samt de steg du har tagit för att åtgärda det.

Garanti- och eftergarantiservice utförs av tillverkaren, leverantören eller auktoriserad serviceorganisation. Vid beställning av service är det nödvändigt att beskriva problemet, att uppge produktbeteckningen som finns på etiketten, samt installationsplats.

11. ATT STÄLLA PRODUKTEN UR DRIFT – AVFALLSHANTERING

Man måste göra produkten obrukbar innan den kasseras. Även gamla maskiner innehåller material som kan återanvändas. Ta dem till uppsamlingsplats av returråvaror. Skrota produkten på en specialiserad återvinningsstation så att återvinningsbara material kan användas igen. Kassera oanvändbara delar av produkten på en kontrollerad soptipp.



Tillämpliga nationella bestämmelser om avfallshantering måste följas vid eliminering av materialet.

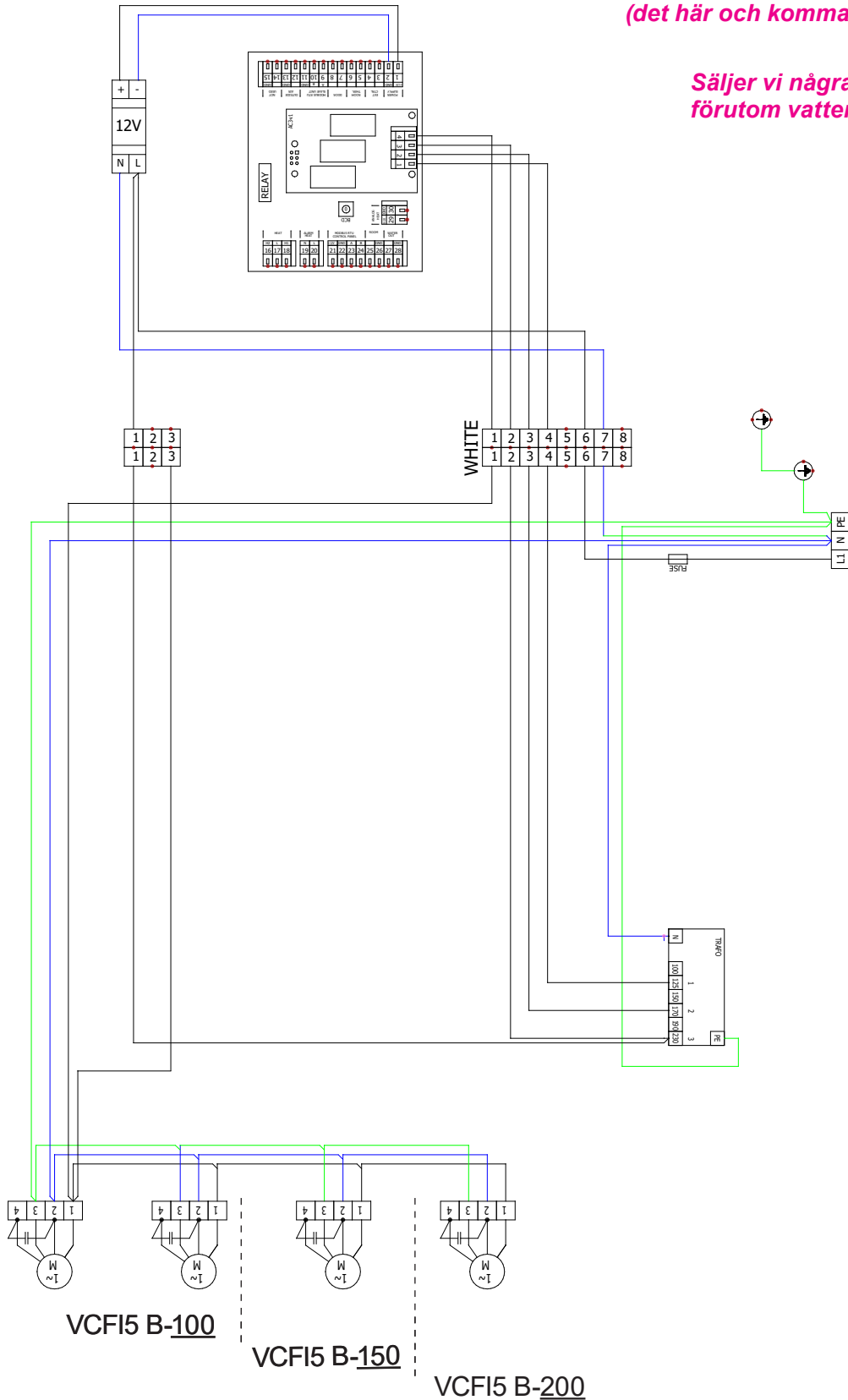
12. KOPPLINGSSCHEMAN

*ändrade "utan värmare"
till "ovärmda luftridåer"*

VCFI5B-100/150/200-S0-AC-PR (ovärmda luftridåer)

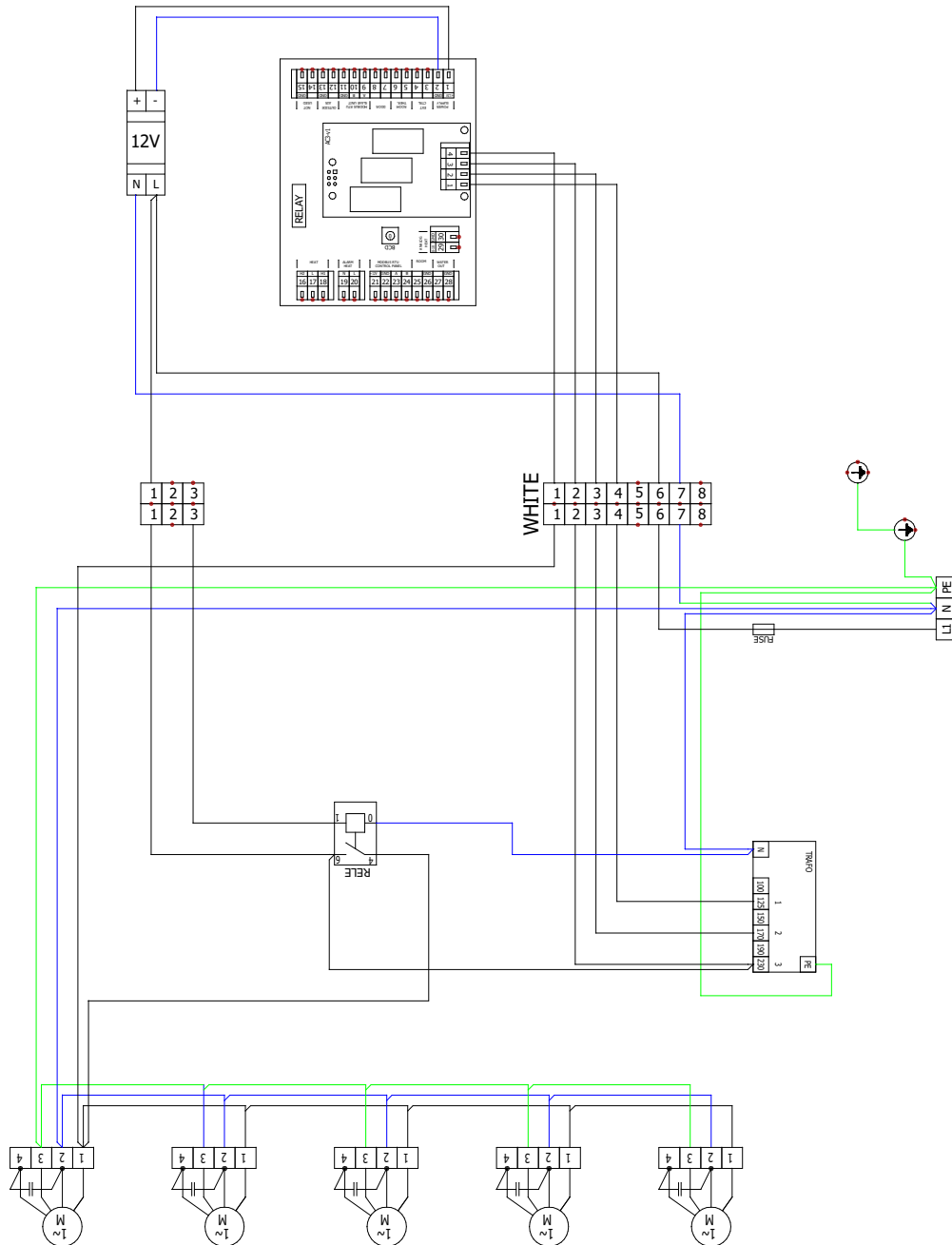
*Kan vi ta bort PR i alla produktamn
(det här och kommande) ?*

*Säljer vi några andra VCFI5
förutom vattenvärmda EC?*



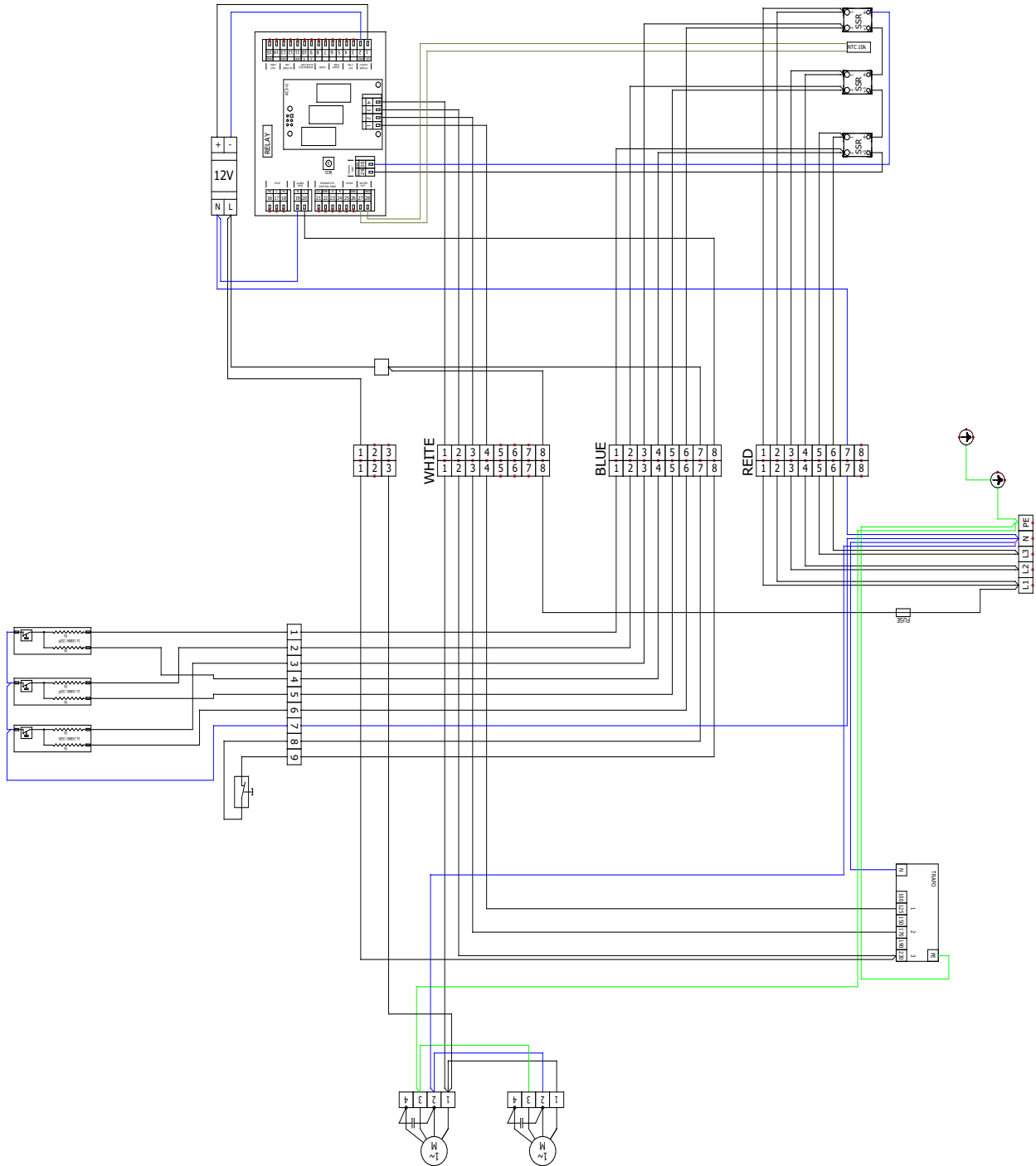
VCFI5B-250-S0-AC-PR (ovärmda luftridåer)

*ändrade "utan värmare"
till "ovärmda luftridåer"*

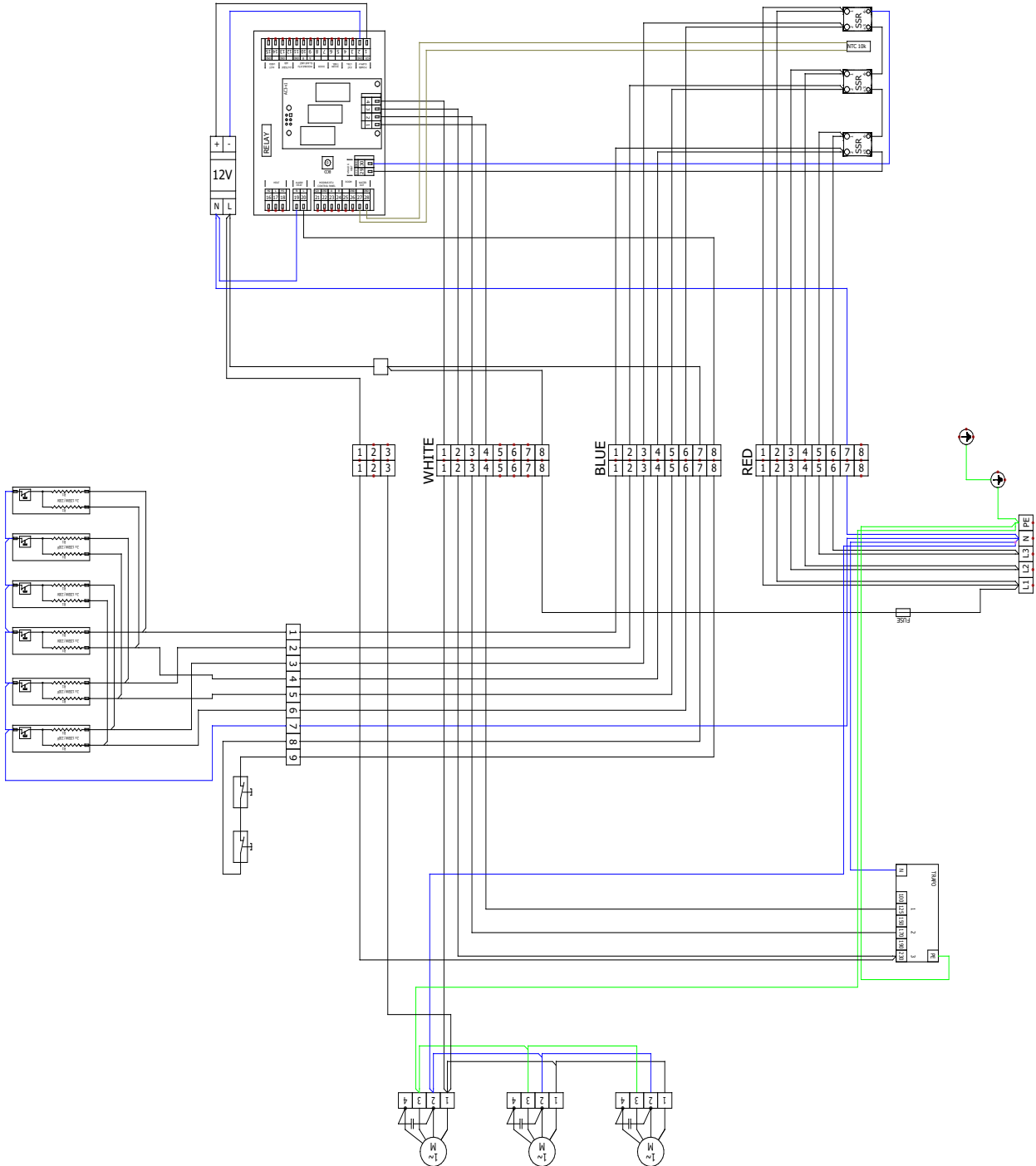


VCFI5B-100-E1-AC-PR (elvärmda luftridåer)

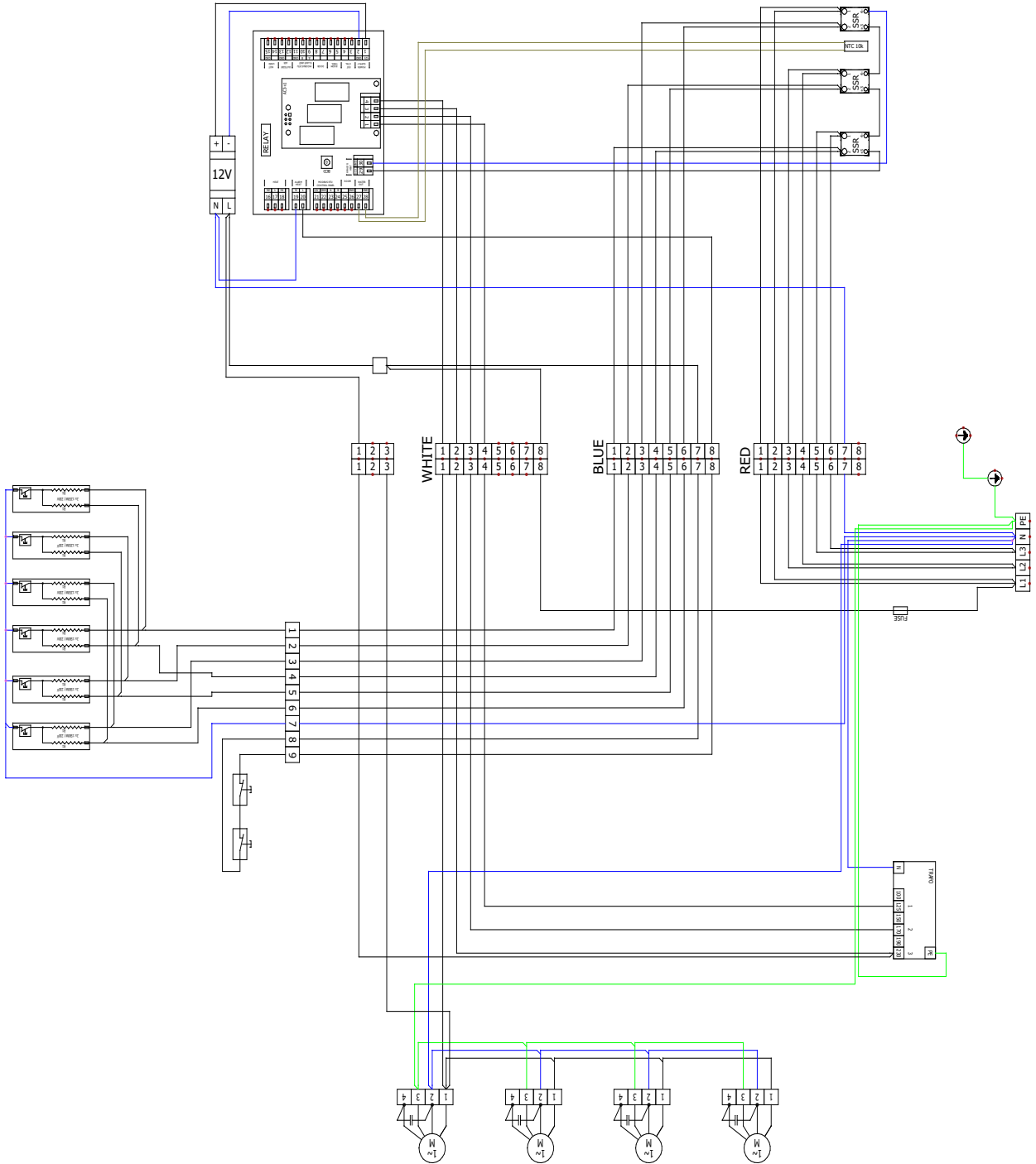
ändrade "med elektrisk värmare"
till "elvärmda luftridåer" – stämmer det?



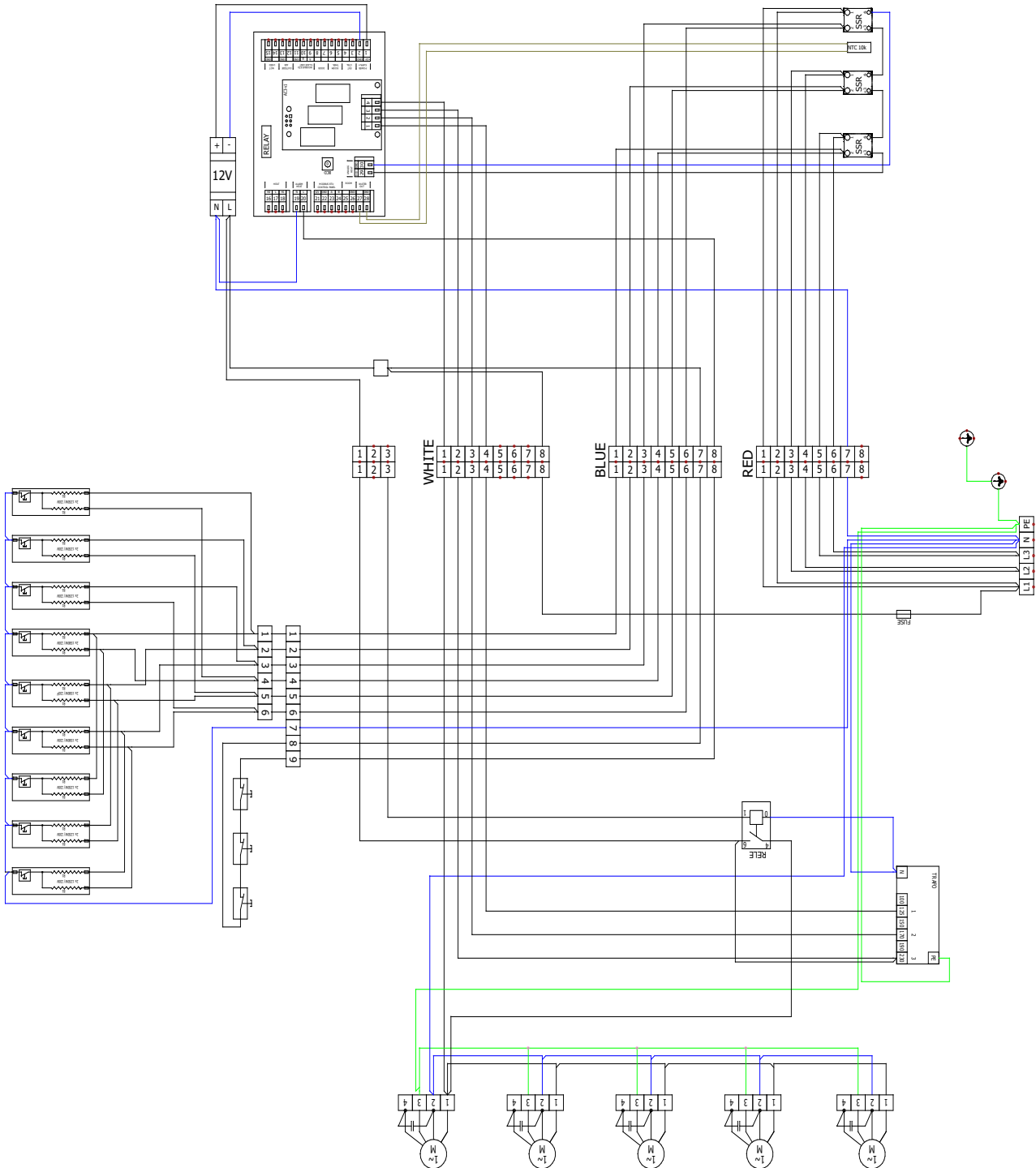
VCFI5B-150-E1-AC-PR (elvärmda luftridåer)



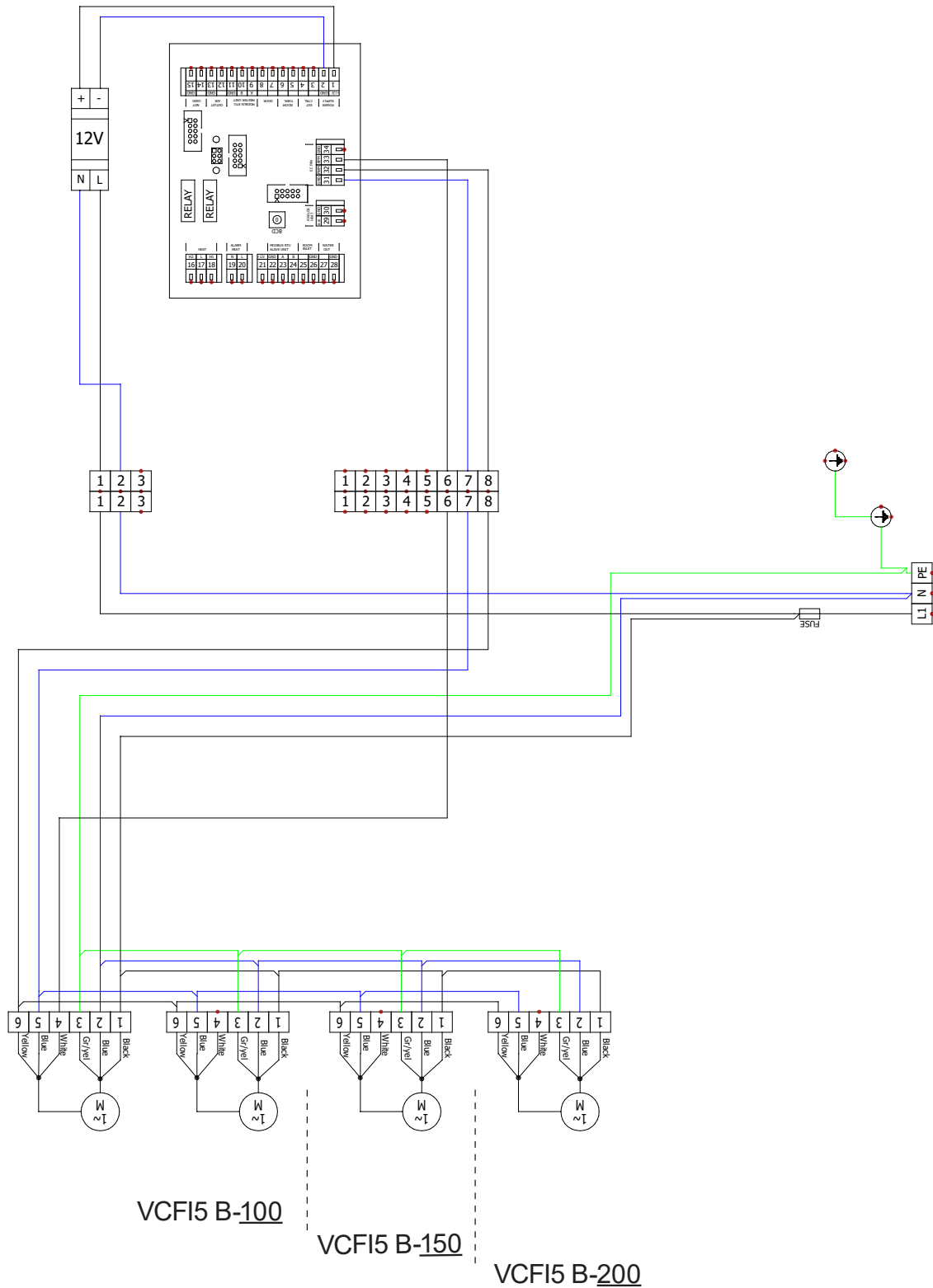
VCFI5B-200-E1-AC-PR (elvärmda luftridåer)



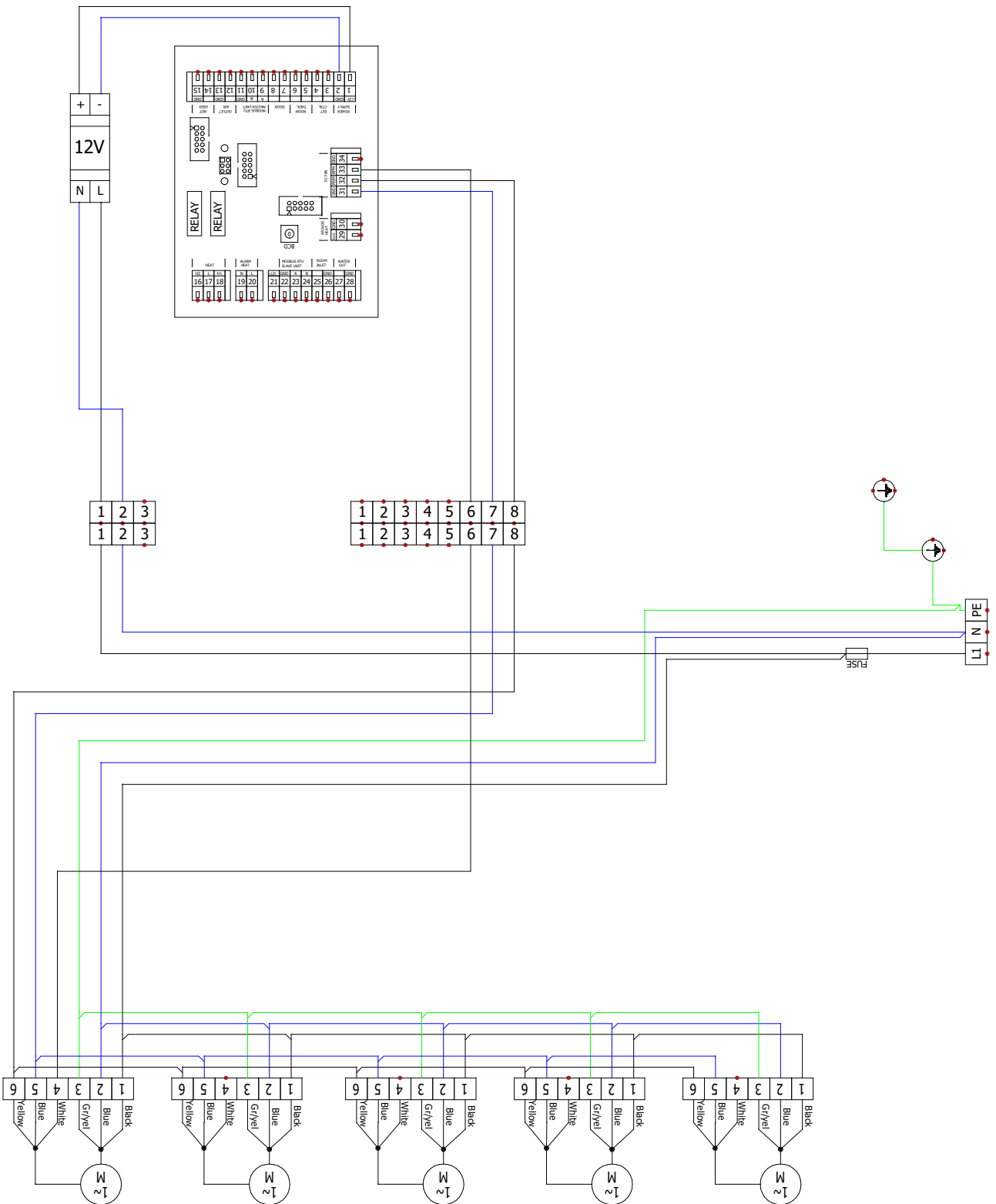
VCFI5B-250-E1-AC-PR (elvärmda luftridåer)



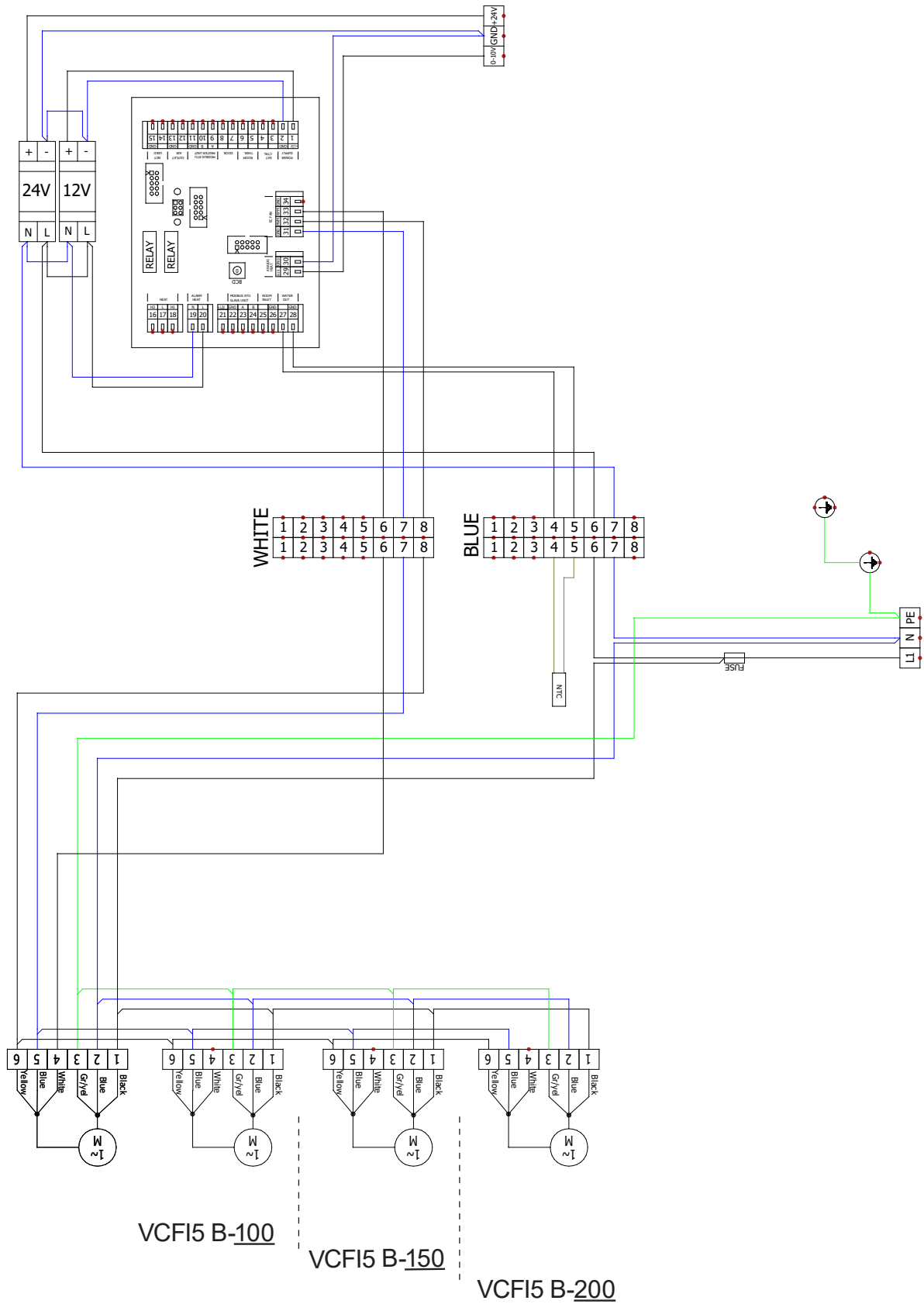
VCFI5B-100/150/200-S0-EC-PR (ovärmda luftridåer)



VCFI5B-250-S0-EC-PR (ovärmda luftridåer)



VCFI5B-100/150/200-V2-EC-PR (vattenvärmda luftridåer)

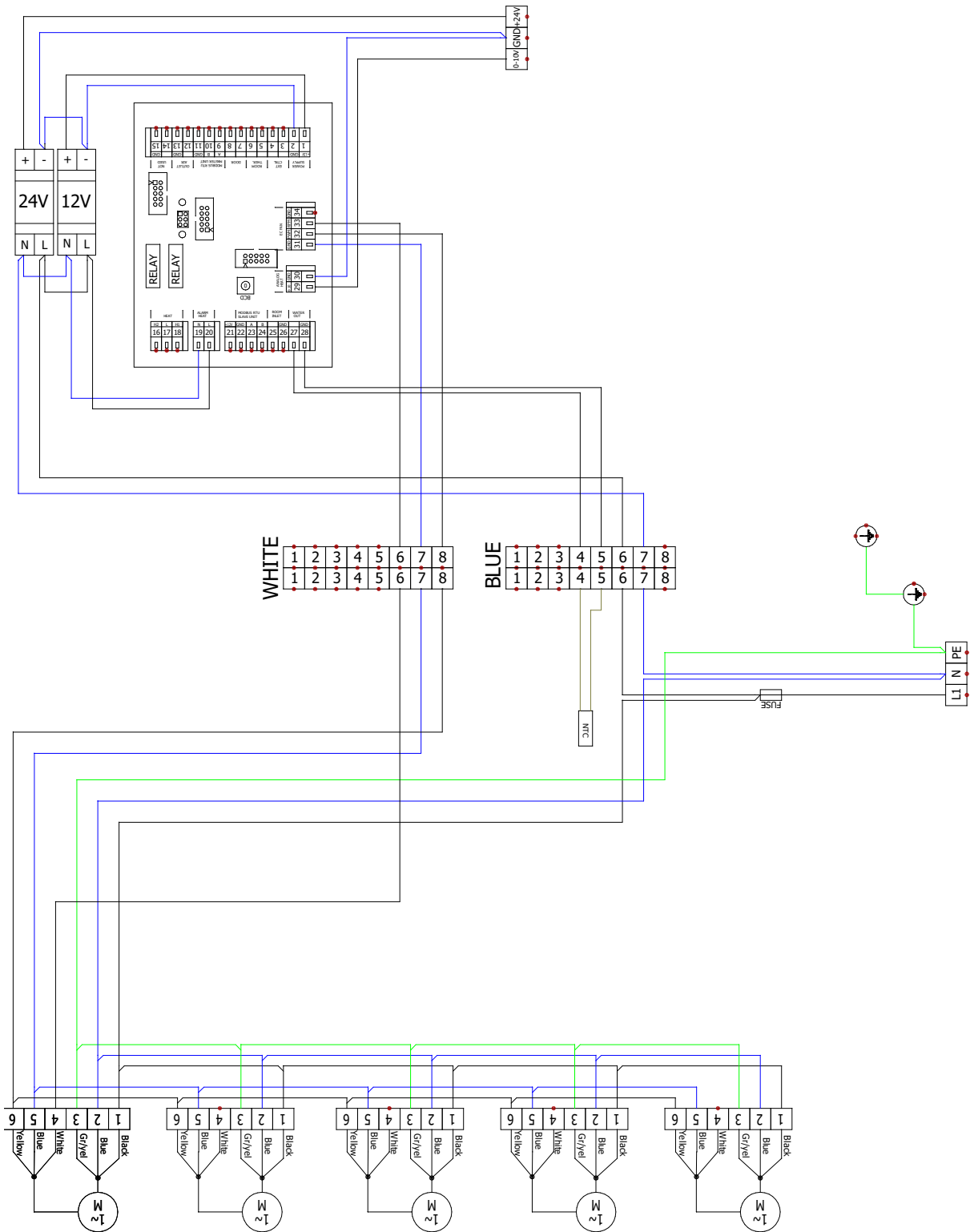


VCFI5 B-100

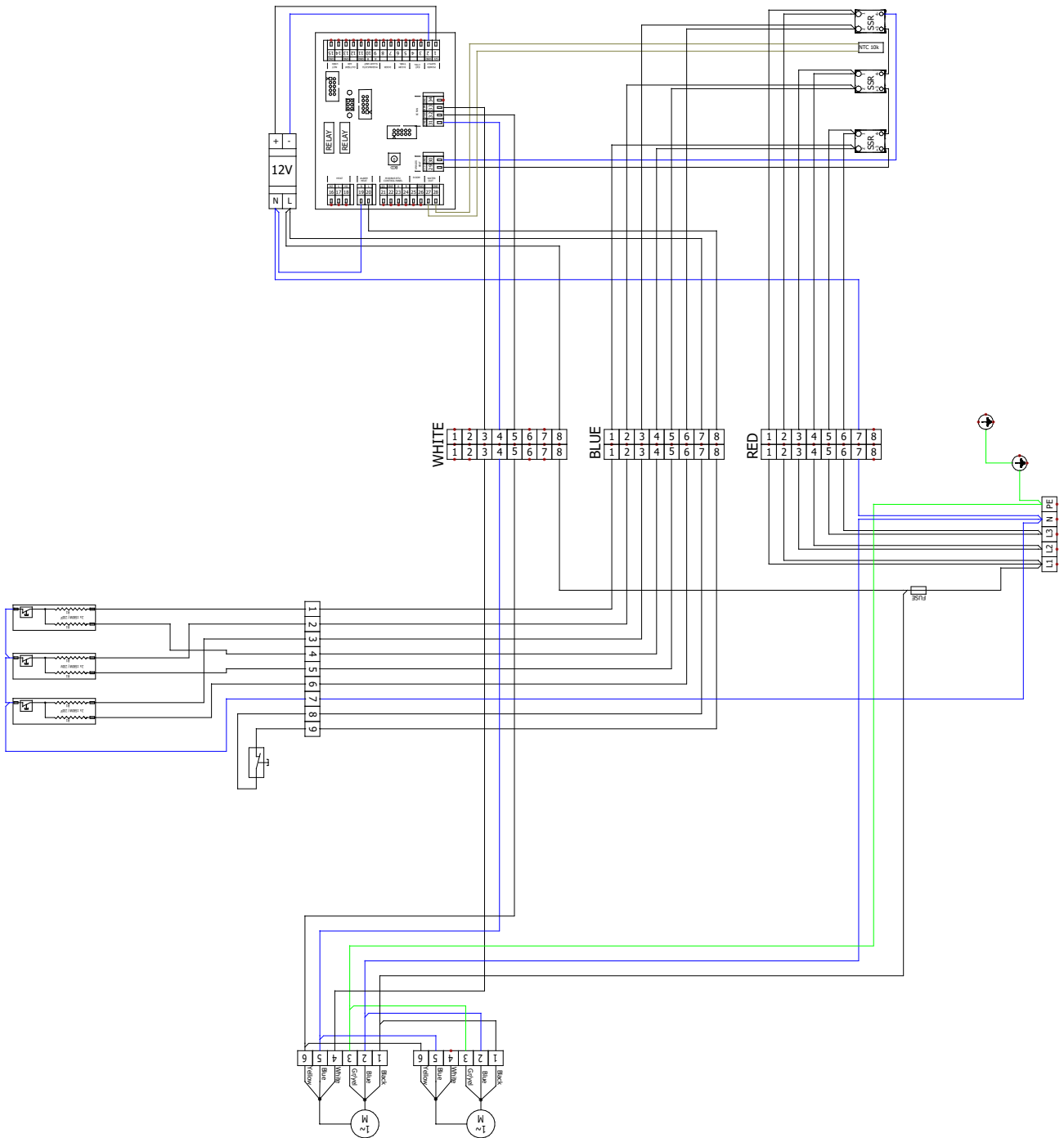
VCFI5 B-150

VCFI5 B-200

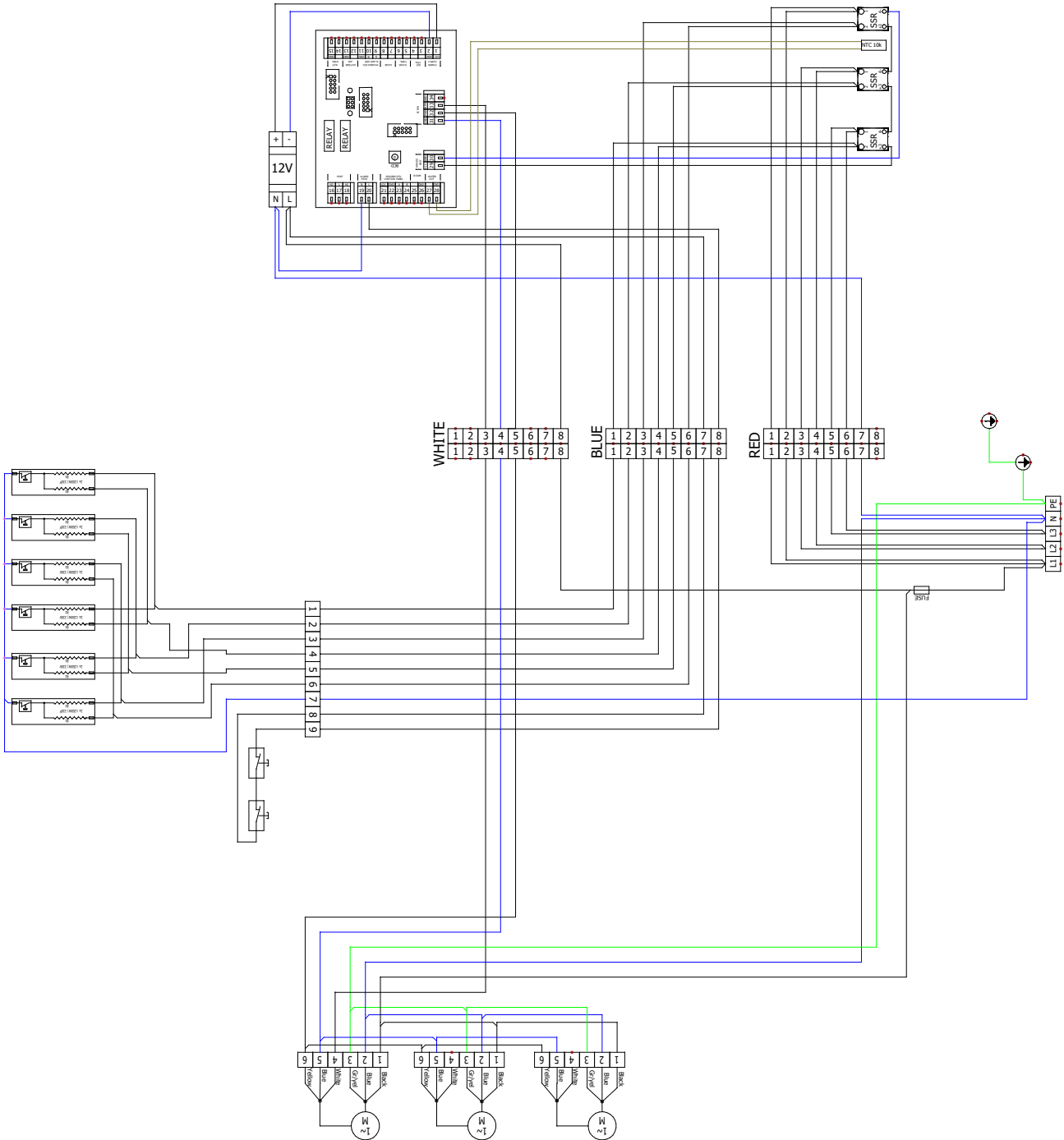
VCFI5B-250-V2-EC-PR (vattenvärmda luftfridåer)



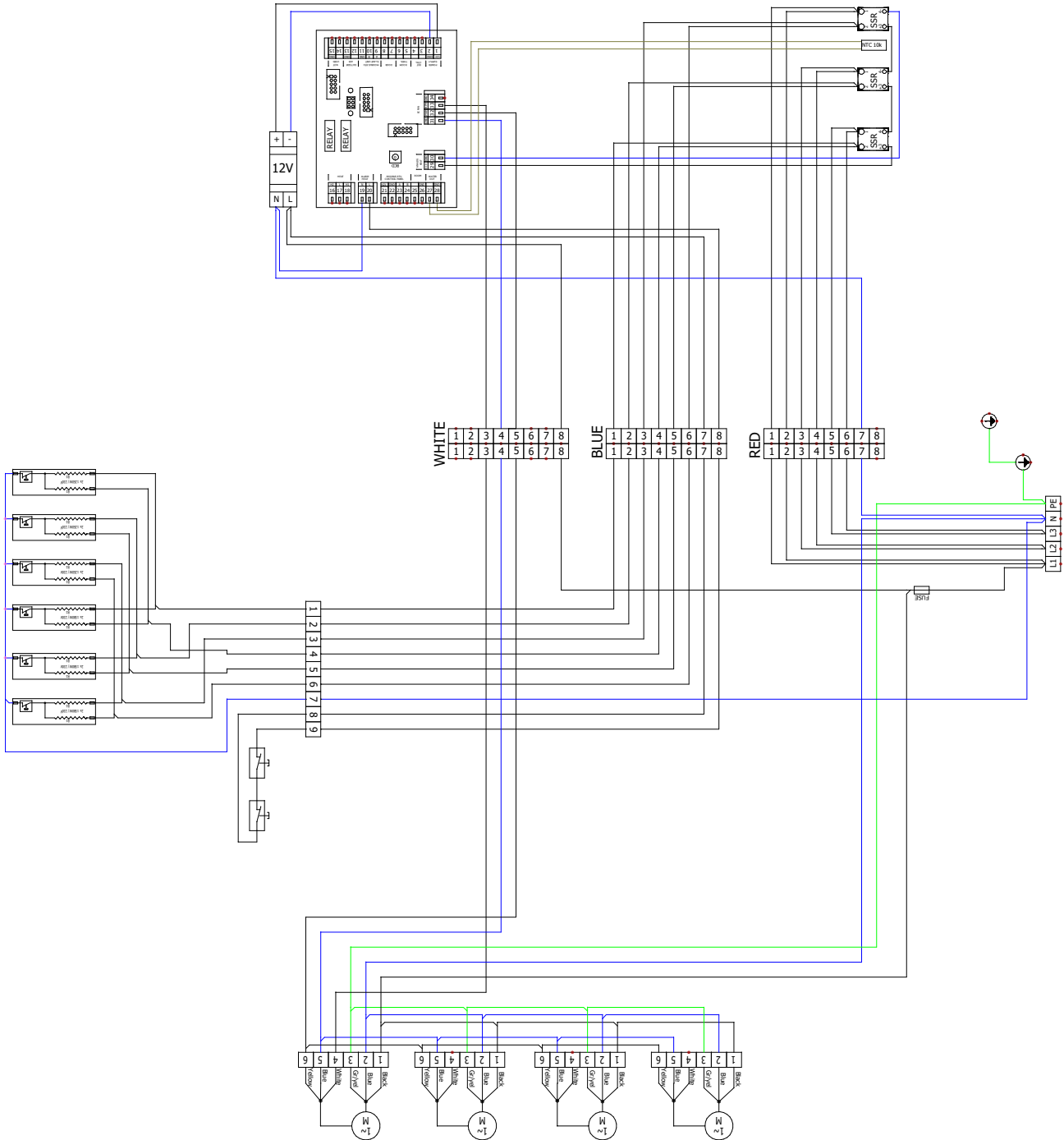
VCFI5B-100-E1-EC-PR (elvärmda luftridåer)



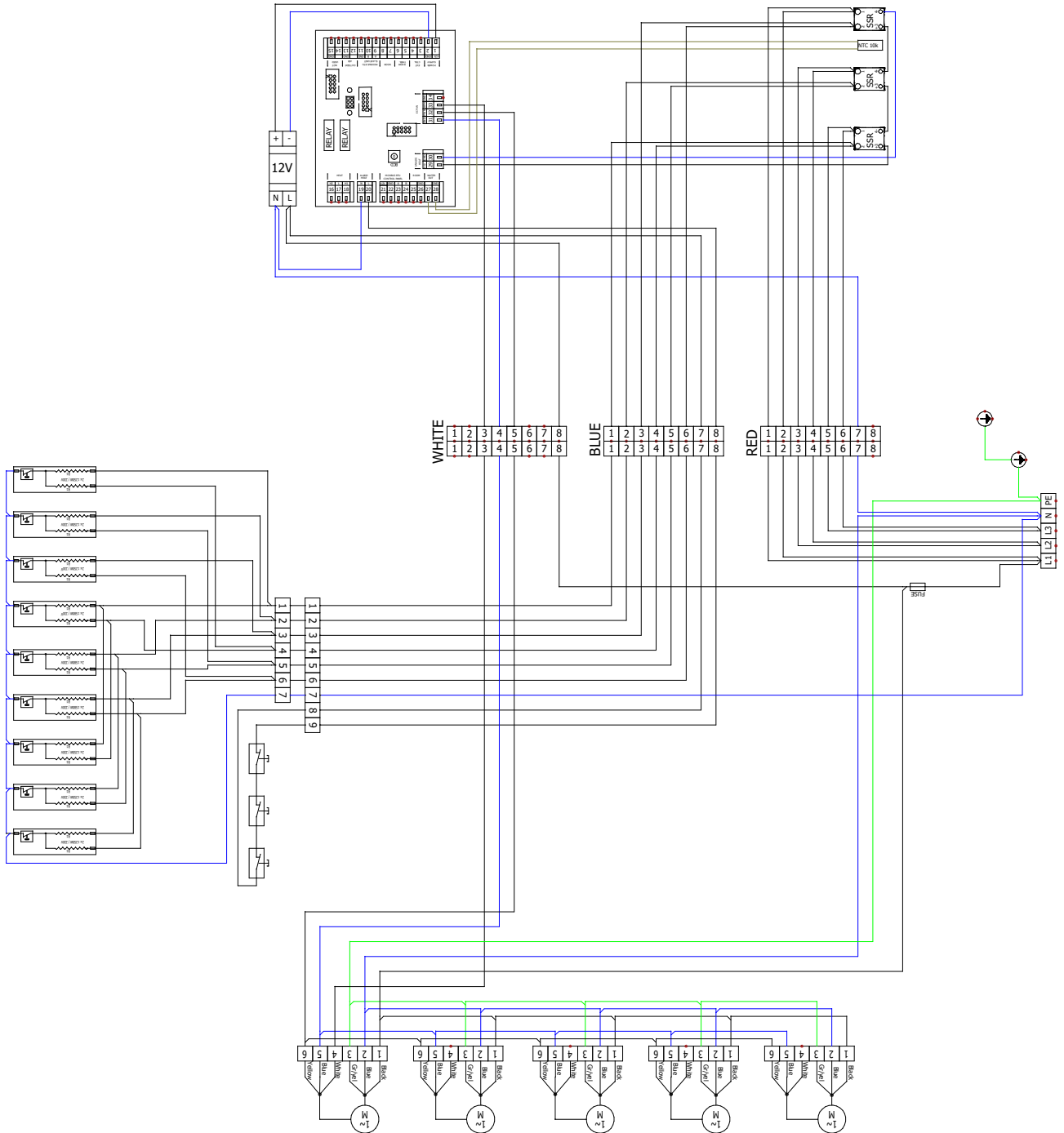
VCFI5B-150-E1-EC-PR (elvärmda luftridåer)



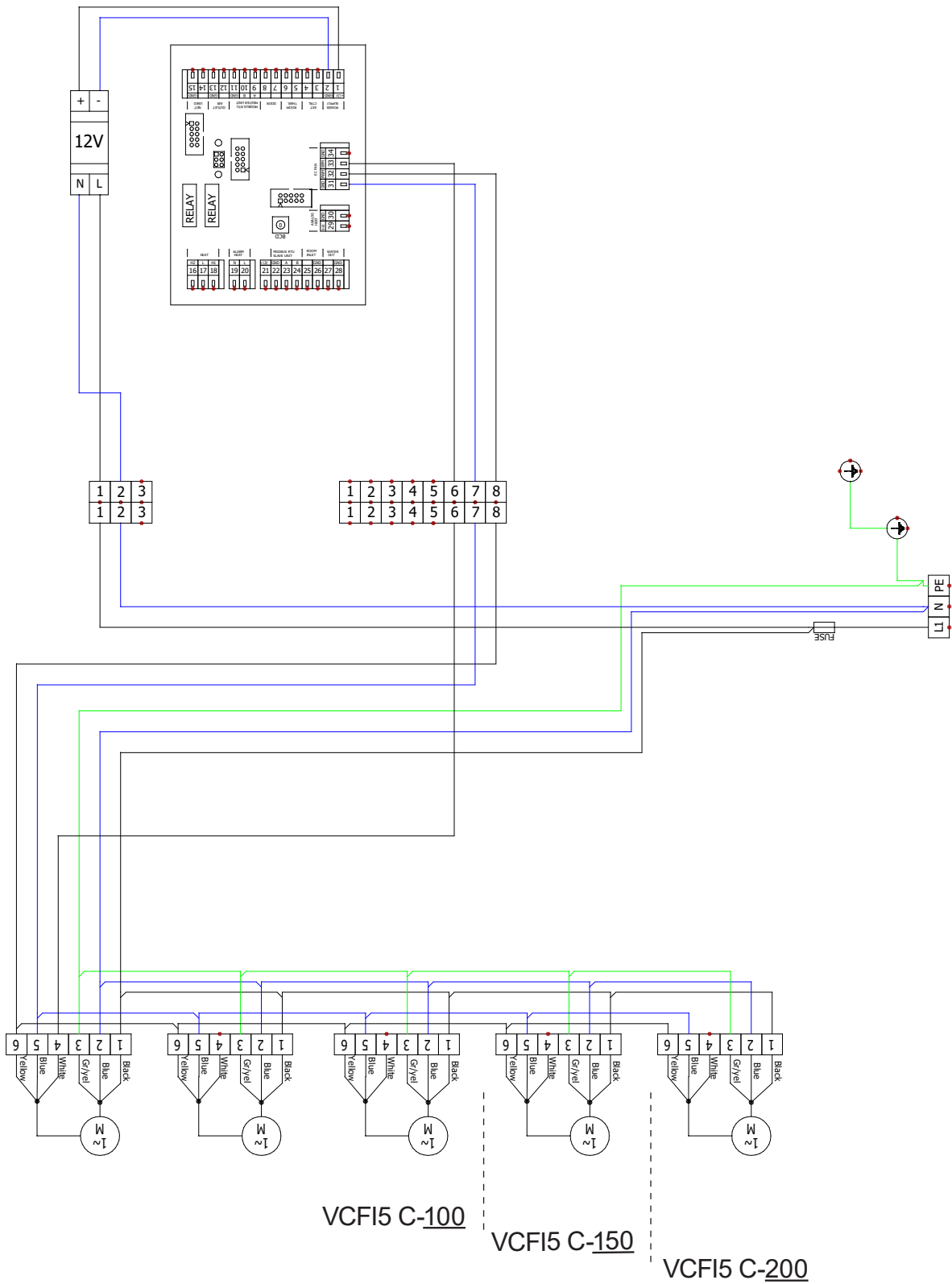
VCFI5B-200-E1-EC-PR (elvärmda luftridåer)



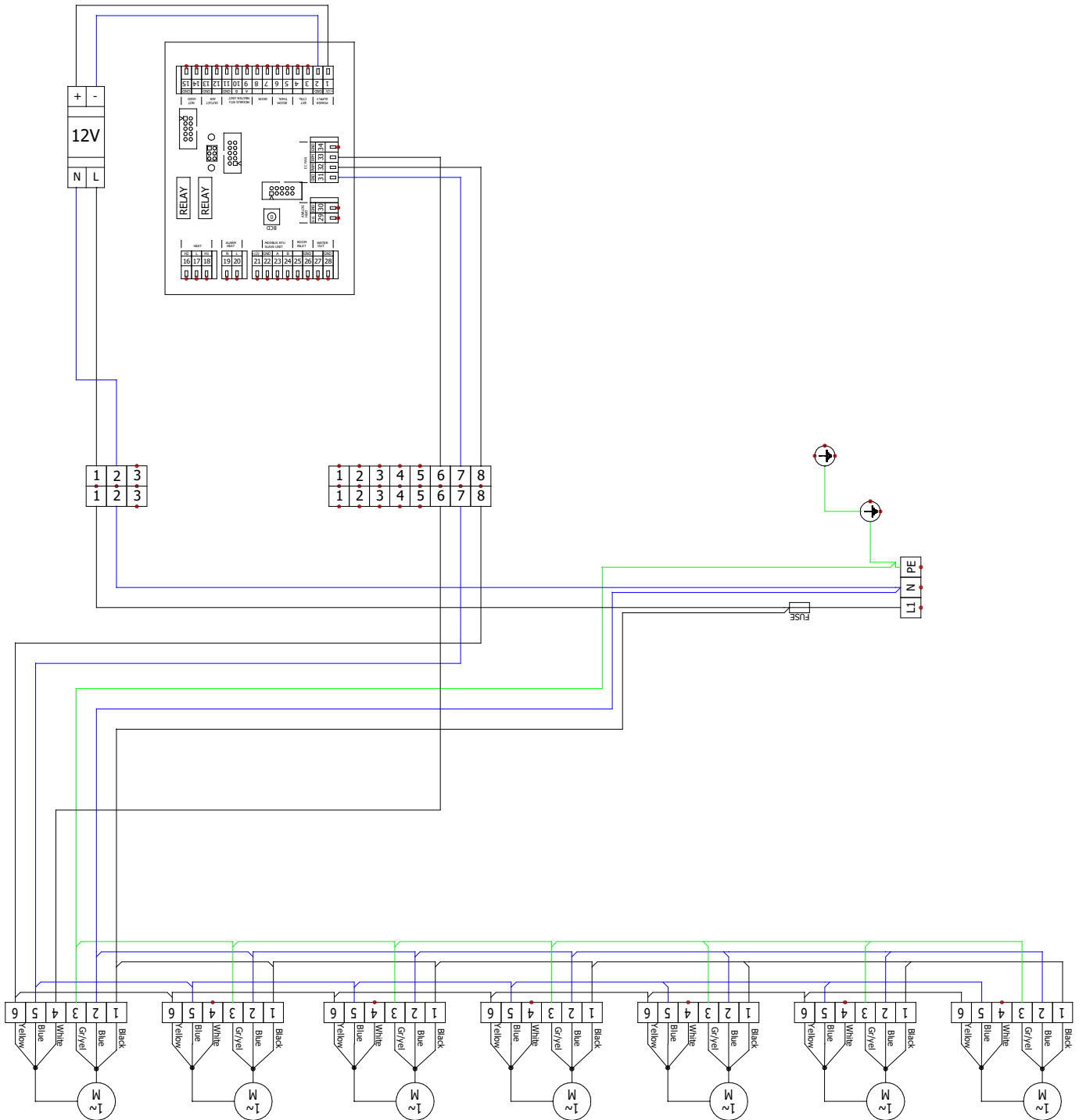
VCFI5B-250-E1-EC-PR (elvärmda luftridåer)



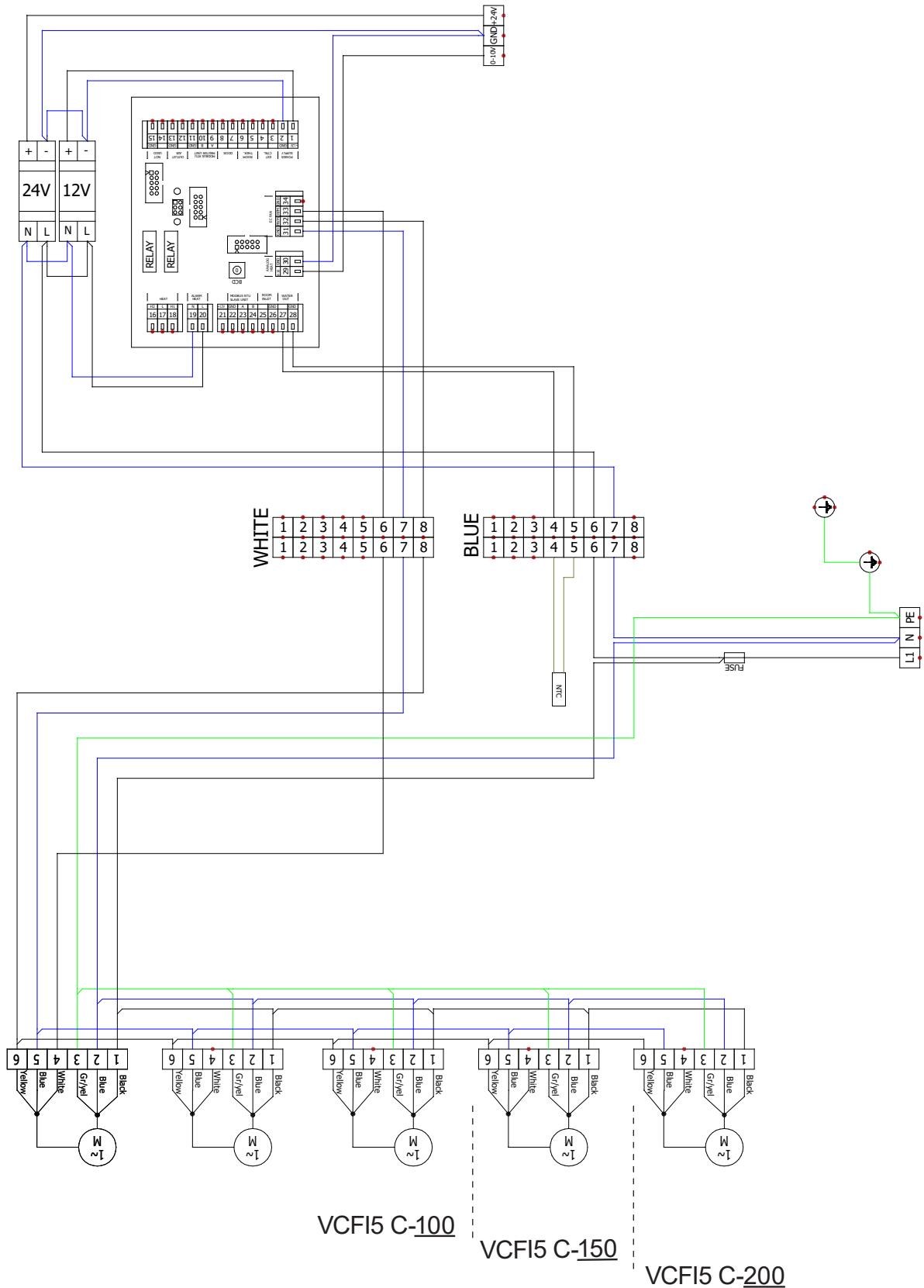
VCFI5C-100/150/200-S0-EC-PR (ovärmda luftridåer)



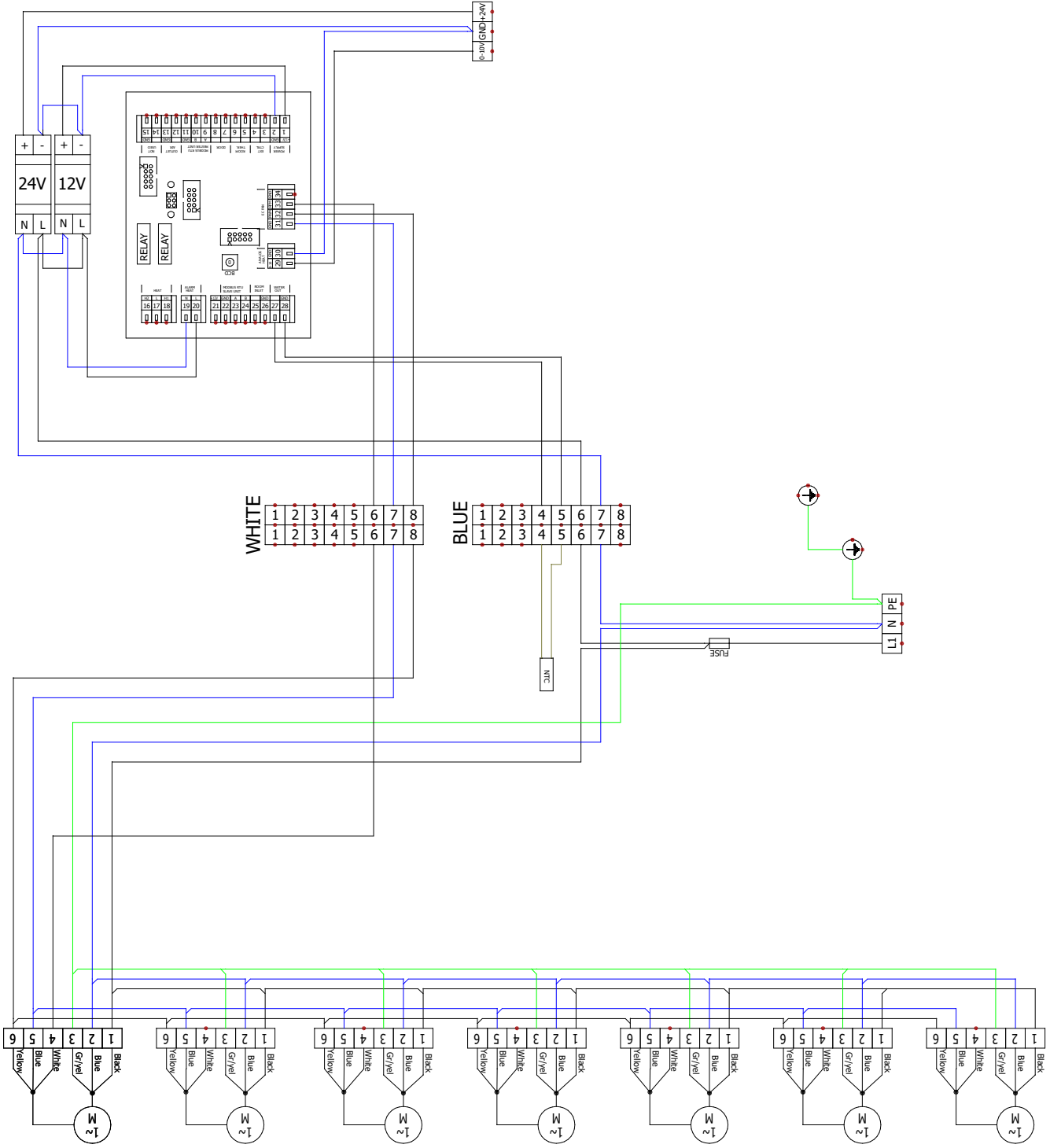
VCFI5C-250-S0-EC-PR (ovärmda luftridåer)



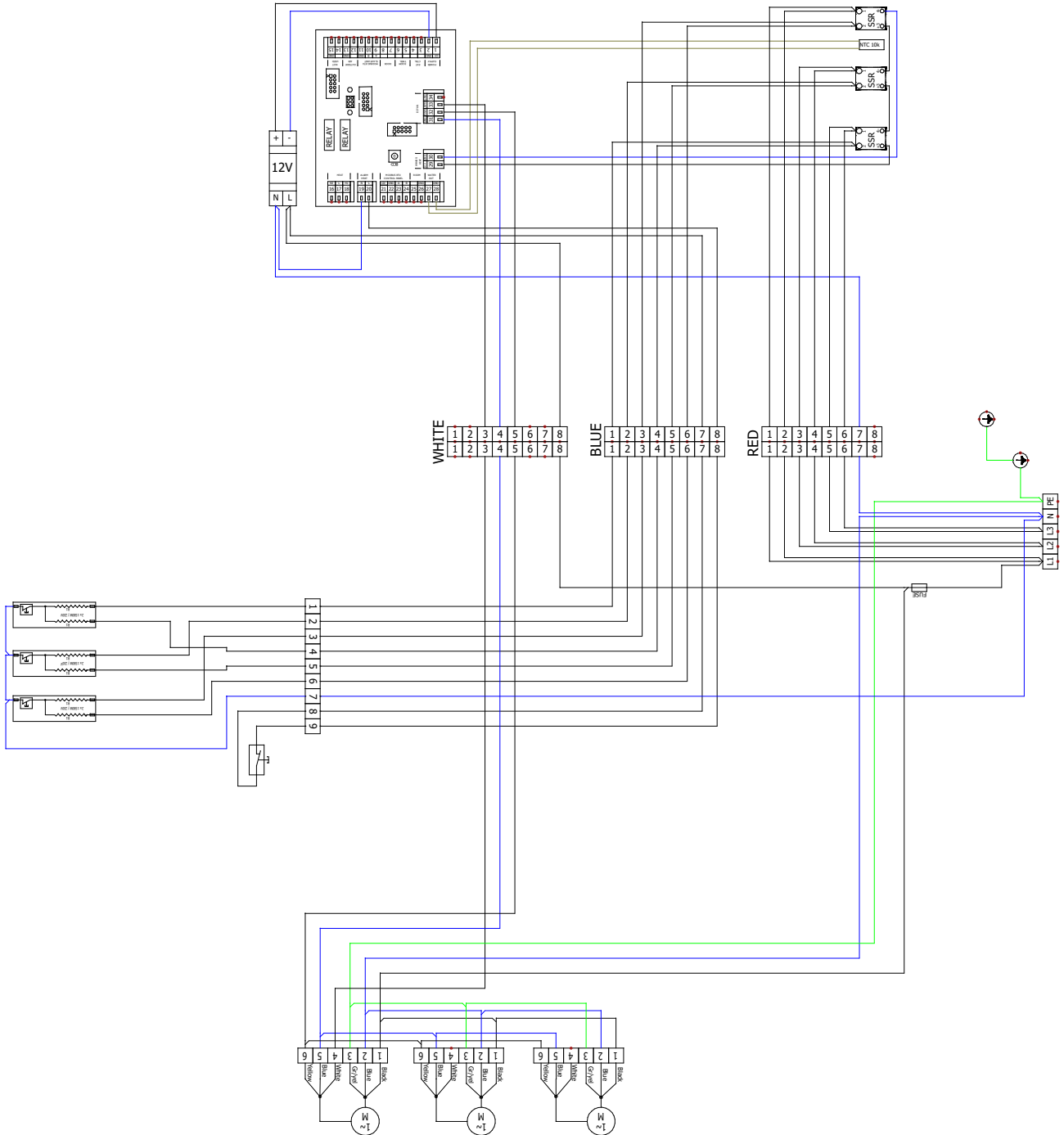
VCFI5C-100/150/200-V2-EC-PR (vattenvärmda luftridåer)



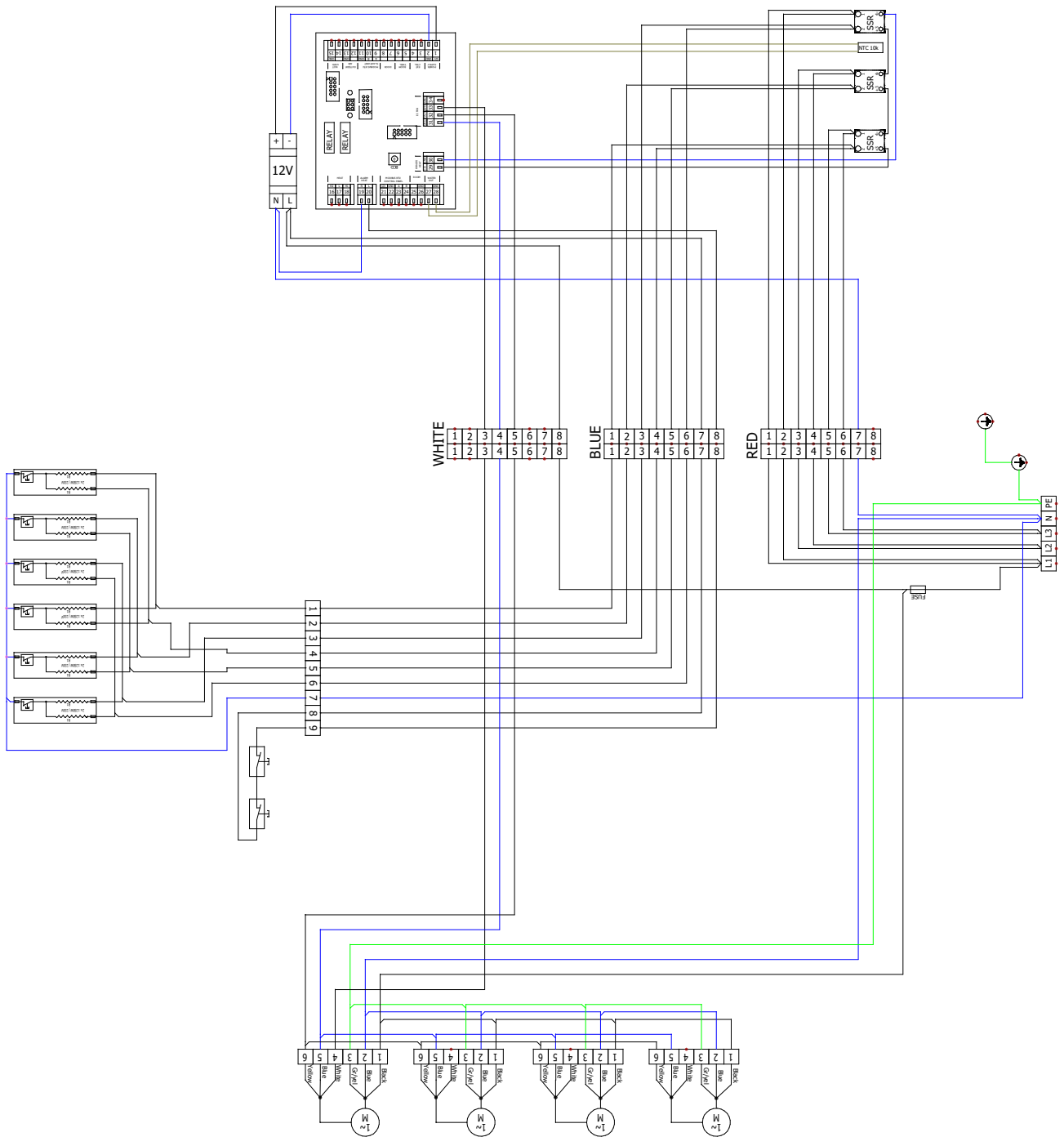
VCFI5C-250-V2-EC-PR (vattenvärmda luftfridåer)



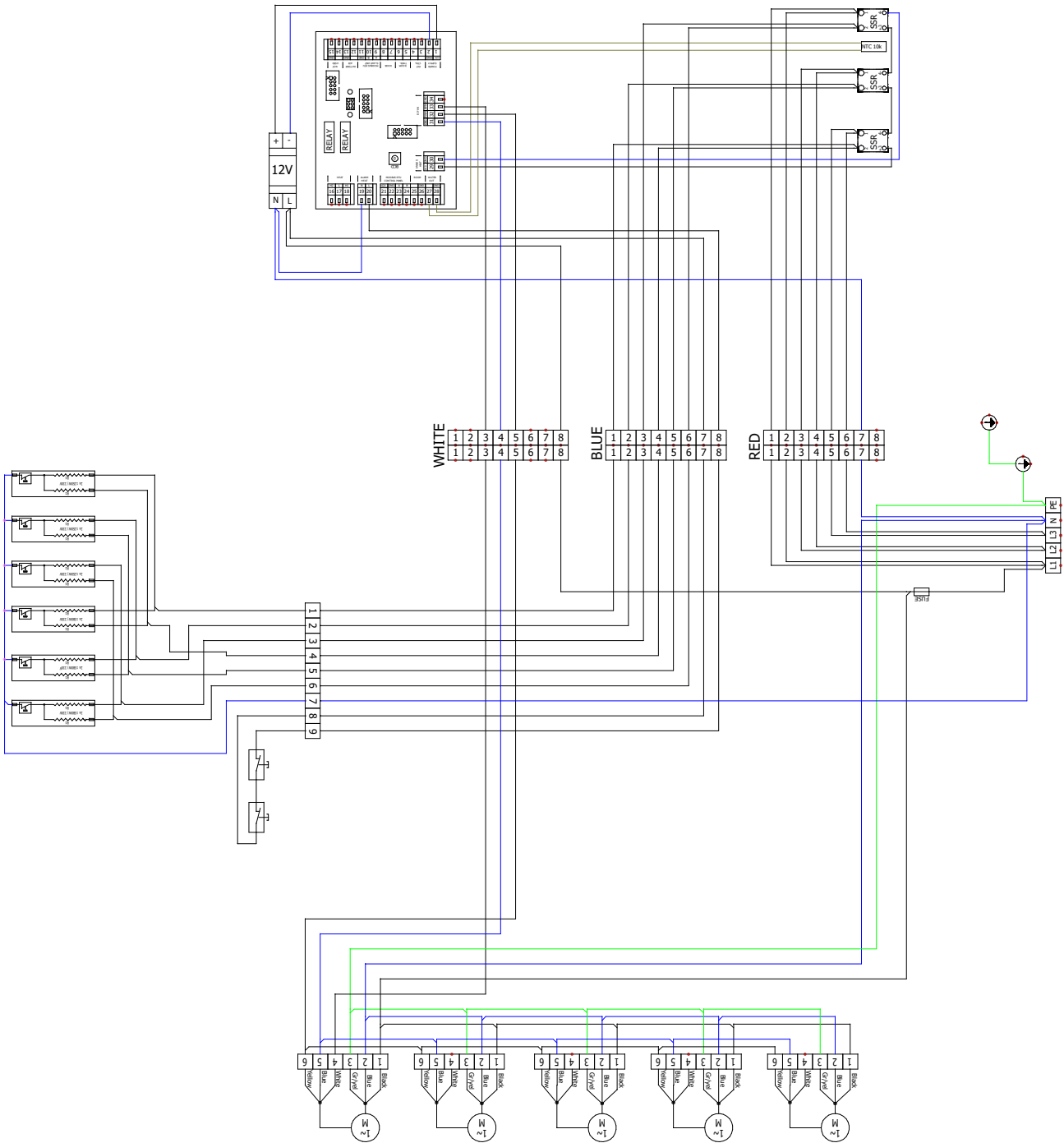
VCFI5C-100-E1-EC-PR (elvärmda luftridåer)



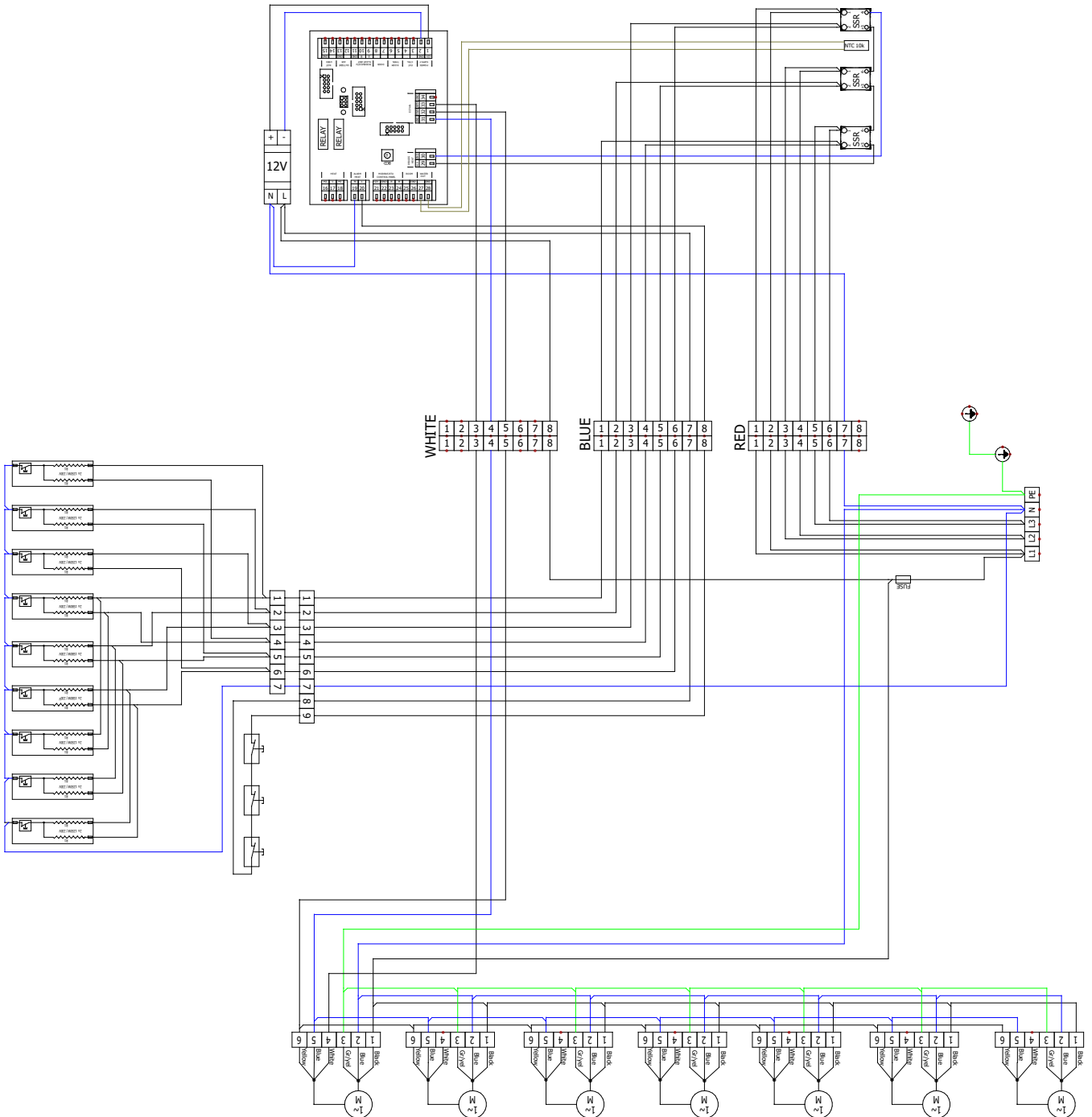
VCFI5C-150-E1-EC-PR (elvärmda luftridåer)



VCFI5C-200-E1-EC-PR (elvärmda luftridåer)



VCFI5C-250-E1-EC-PR (elvärmda luftridåer)



13. SLUTORD

Om du har eventuella tvivel eller frågor, tveka inte att kontakta vår försäljningsavdelning eller vår tekniska supportavdelning.

REPRESENTANT I SVERIGE:

EVECO AB
Metangatan 3
431 53 MÖLNDAL
tel: 031-840850
www.eveco.se

TILLVERKARE:

2VV, s.r.o.
Nádražní 794
553 51 Pardubice
Tjeckien

WEBBPLATS

www.2vv.cz