

Montage- u. Bedienungsanleitung für Raumtemperaturregler (D)

Dieses Gerät darf nur durch einen Elektro-Fachmann gemäß dem Schaltbild im Gehäusedeckel installiert werden. Dabei sind die bestehenden Sicherheitsvorschriften zu beachten.

- wird durch entsprechenden Einbau (nach VDE 0100) und der Montage auf einen ebenen, nichtleitenden und nichtbrennbaren Untergrund erfüllt.

Dieser unabhängige montierbare elektronische Raumtemperaturregler dient zur Regelung der Temperatur ausschließlich in trockenen und geschlossenen Räumen mit üblicher Umgebung. Außerdem ist er gemäß VDE 0875 bzw. EN 55014 funktentstört und arbeitet nach der Wirkungsweise 1 C.

Zul. rel. Raumfeuchte: max 95%, nicht kondensierend.

Bei Bimetall-Raumtemperaturreglern liegt beim Drehen des Temperatureinstellknopfes der Schaltpunkt tiefer als beim selbstständigen Regeln des Temperaturreglers. Die Schaltpunktgenauigkeit ist erst nach ca. 1-2 Stunden Betriebsdauer erreicht.

Mounting and operating instructions for room thermostats (GB)

This unit must be mounted by an expert, according to the wiring diagram inside the housing cover. The existing safety regulations must be observed.

- Will be met by corresponding installation (acc. to VDE 0100) and by fitting on smooth and non-conductive and non-flammable surface.

This electronic room thermostat which can be mounted independently is for controlling normal ambient temperature in dry, enclosed rooms only. It has radio interference suppression in accordance with VDE 0875 or EN 55014 and operates to efficiency 1 C.

Relative humidity: max. 95 % without condensation.

For bi-metal temperature controllers is the switching point lower when temperature control knob is turned than in automatic operation. The exact switching point is reached only after a climatisation period of approx. 1-2 hours.

Notice de montage et d'utilisation des thermostats (F)

Cet appareil ne peut être installé que par un professionnel selon le schéma à l'intérieur du couvercle et en respectant les règles de l'art.

- est garanti par un montage encastré conforme (VDE 0100) et par un montage sur un fond plat, non conducteur et ininflammable.

Ce thermostat d'ambiance électronique indépendant, est destiné à réguler la température de locaux secs, fermés dans un environnement normal. Il est anti-parasité selon la norme VDE 0875, EN 55014, et fonctionne selon le mode 1 C.

Humidité relative max. sans condensation: 95 %.

Le point de déclenchement des thermostats en bimétal est inférieur lorsqu'on tourne le bouton que lors du fonctionnement automatique. Le point de déclenchement correct n'est atteint qu'au bout d'une à deux heures de fonctionnement.

Monterings-och skötselöfreskrifter för rumstermostater (S)

Denna termostat får endast installeras av fackman, enligt kopplings-schemat på insidan av täcklocket. Gällande säkerhetsöfreskrifter måste följas.

- uppfylls genom lämplig inbyggnad (enl VDE 0100) och montage på ett jämnt, icke ledande och icke brännbart underlag.

Denna fritt placerbara elektroniska rumstermostat är avsedd för att reglera temperaturen uteslutande i torra rum med normal omgivning. Den är radioavstörd enligt VDE 0875 alt EN 55014 och arbetar enligt verkningssätt 1 C.

Relativ fuktighet: max 95 % utan kondensation.

Thermostaten växlar vid en lägre punkt då ratten vrids manuellt än då den växlar automatiskt. Den exakta växlingspunkten nås först efter ca 1-2 timmars drift.

Instrucciones de montaje y uso para termostatos (E)

Este termostato debe ser instalado unicamente por personal cualificado según el esquema de conexión en el interior de la tapa, observando las normas de seguridad existentes.

- Se cumple cuando está correctamente empotrado (según VDE 0100) y montado sobre una base plana no conductora y no inflamable.

Este regulador electrónico de temperatura ambiente sirve exclusivamente para la regulación de la temperatura en locales cerrados y secos con un ambiente normal. Además se cumple la normativa VDE 0875 de protección de interferencias, ó EN 55014 y trabaja de acuerdo al modo 1 C.

La humedad relativa admitida: máx. 95 %, sin condensar.

Al girar manualmente el mando de ajuste de temperatura et punto de conexión es más bajo que de regulación por el mismo termostato. La precisión de la conmutación solo se alcanzará después de 1 a 2 horas de funcionamiento.

Monterings-og betjeningsvejledning for rumstermostat (DK)

Rumstermostaterne skal installeres af en autoriseret el-installatør i henhold til forbindelsesdiagrammer på indersiden af termostatens låg og under hensyn til det gældende stærkstrømsreglement.

- Vil ved indbygning og montering på et lige, ikke ledende og brændhæmmende underlag opfylde VDE 0100.

Denne elektroniske rumstermostat, bruges til regulering i tørre og lukkede rum med normale omgivelser, og har radiointerferens undertrykkelse i henhold til VDE 0875 og EN 55014.

Relativ fugtighed: Max 95% uden kondens.

Skiftepunktet er lavere når knappen drejes manuelt end under normal drift når termostaten skifter automatisk. Det korrekte skiftepunkt opnås først efter 1-2 timers drift.

Montage- en gebruikershandleiding voor de kamerthermostaat (NL)

Dit apparaat mag, met inachtneming van de geldende voorschriften, alleen door een vakman geïnstalleerd worden volgens het schakelschema in de behuizing.

- wordt door bijpassende inbouw (volgens VDE 0100) en de montage op een vlakke, niet geleidende en niet brandbare ondergrond verwezenlijkt.

Deze onafhankelijk te monteren elektronische ruimte-temperatuurregelaar dient als regeling van uitsluitend droge en gesloten ruimten met normale omgeving. Bovendien is hij volgens VDE 0875 resp. EN 55014 ontstoord en werkt volgens voorbeeld 1 C.

Toelaatbare relatieve vochtigheid max. 95 %, geer. condensvorming.

Bij het draaien van de temperatuurinstelknob ligt het schakelpunt lager als bij het zelfstandig regelen van de thermostaat. De nauwkeurigheid van het schakelpunt wordt na ca. 1-2 uren bereikt.

Huonetermostaattien asennusja käyttöohjeet (FIN)

Tämän säätimen saa asentaa ainoastaan sähköalan ammattimies noudattaen sähköturvallisuutta koskevia määräyksiä. Kytkenäkaava on kotelon kannen sisäpuolella.

- saavutetaan (VDE 0100) asentamalla tasaiselle, ei-johtavalle ja palamattomalle alustalle.

Tämä vapaasti sijoitettava elektroninen termostaatti säätää lämpötilan kuivissa ja siinä on radiohäirintäsuojaus normien VDE 0875 tai EN 55014 mukaisesti ja luokka 1 C.

Suhteellinen kosteus: maks. 95 % ilman kondensointia.

Bimetallitermostaateissa on kytkentäpiste matalampia säätönopeita kääntäessä kuin automaattisissa toiminnoissa. Oikea kytkentäpiste saavutetaan vasta n. 1...2 tunnin käytön jälkeen.

Istruzioni per l'installazione e l'uso dei termostati ambiente (I)

L'apparecchio deve essere installato da tecnico qualificato secondo lo schema elettrico riportato all'interno del coperchio della scatola. Devono essere rispettate le norme di sicurezza in vigore.

- si ottiene con una adeguata installazione (secondo le norme VDE 0100) ed il montaggio su superficie piana, non conduttiva e non infiammabile.

Questo termostato elettronico per il controllo della temperatura ambiente deve essere impiegato esclusivamente in locali chiusi e non umidi ed è protetto contro le radio interferenze secondo le norme VDE 0875 o EN 55014 con grado di efficienza 1 C.

Umidità relativa: 95 % max, senza condensa.

Il differenziale è più elevato quando si ruota manualmente la manopola della temperatura rispetto all'operazione in automatico. Il punto di intervento esatto si raggiunge dopo 1-2 ore di impiego.

Návod k použití pro termostaty série (CZ)

POZOR!!
Přístroj smí být instalován pouze odborníkem podle schématu zapojení v krytu přístroje. Při instalaci musí být dodrženy stávající normy a bezpečnostní předpisy.

- Lze dosáhnout splněním podmínek (VDE 0100) při instalaci a montáži na rovný, nevodivý a nehořlavý podklad.

Tento elektronický regulátor slouží k regulaci teploty v suchých, uzavřených prostorech s normálním prostředím. Odrušení odpovídá normě EN 55014 v kategorii 1 C.

Max. rel. vlhkost 95% - nekondenzující voda.

Při otáčení regulačním knoflíkem leží bod spínání níže než při vlastní regulaci. Udávaná přesnost regulace je dosažena asi po 1-2 hodinách provozu.

Montasje- og betjeningsanvisning for termostater (N)

Thermostaten må monteres av godkient. El. Inst. alle inst. Forskrifter må følges.

- oppnås ved korrekt innbygging (iflg. VDE 0100) og montering på jevn, ikkeledende og ikke brennbart underlag.

Den elektroniske termostaten er utviklet for temperaturregulering i tørre rom i normale miljøer. Den oppfyller kravene til radiostøy i VDE 0875 og EN 55014 og funksjon iflg. 1 C.

Vær oppmerksom på at termostatenes koblingspunkt blir lavere når innstillingsknappen dreies for hånd enn ved automatisk drift. Nøyaktig koblingspunkt vil termostaten først oppnå etter å ha vært i drift 1-2 timer. Tekniske data og informasjoner om bruksområder vil De finne i vår katalog.

Instrukcja montażu i obsługi termostatów pokojowych (PL)

Urządzenie musi być zamontowane przez osobę doświadczoną zgodnie ze schematem połączeń znajdującym się wewnątrz obudowy. Wszystkie obowiązujące przepisy bezpieczeństwa muszą być zachowane.

- Wymaga dodatkowej instalacji (zgodnie z VDE 0100), umocowanej na gładkiej, nie przewodzącej i nie palnej powierzchni.

Ten pokojowy termostat elektroniczny, który może być zamontowany niezależnie, kontroluje temperaturę otoczenia w suchych pomieszczeniach. Posiada radiowy eliminator zakłóceń zgodnie z normą VDE 0875 lub EN 55014 i skuteczność 1 C.

Odpowiedni stopień wilgotności - maksimum 95 % bez kondensacji.

Kiedy pokręciło regulatora obraca się w systemie automatycznym, stopień przełączenia jest niższy. Dokładny stopień przełączenia zostanie osiągnięty wtedy, gdy czas klimatyzacji osiągnie 1 do 2 godzin.

ИНСТРУКЦИЯ ПО МОНТАЖУ РЕГУЛЯТОРА ТЕМПЕРАТУРЫ, УСТАНОВЛИВАЕМОГО В ПОМЕЩЕНИЯХ (RUS)

Проведение работ по установке данного прибора должно осуществляться только специалистом в соответствии с электросхемой, приведенной на внутренней стороне крышки корпуса. При этом следует соблюдать имеющиеся правила безопасности.

- обеспечивается соответствующим монтажом (согласно VDE 0100) и установкой на ровной, непроводящей и негорючей поверхности.

Данный электронный регулятор температуры, который можно устанавливать в любом месте, предназначен для регулирования температуры исключительно в сухих и закрытых помещениях в условиях обычной окружающей среды. Кроме того, он защищен от радиопомех согласно VDE 0875, соответственно, EN 55014 и работает по принципу действия 1 C.

Допускаемая влажность в помещениях: макс. 95 %, конденсация не допускается.

При вращении кнопки настройки/регулировки температуры точка переключения располагается ниже, чем при автоматическом регулировании температуры. Точность точки переключения достигается только прилб. через 1-2 часа работы прибора.

Οδηγίες τοποθέτησης και λειτουργίας για τους θερμοστάτες χώρου (GR)

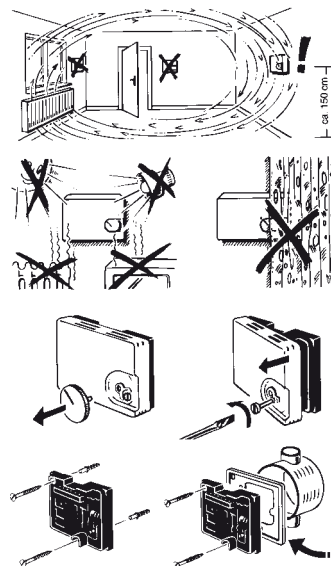
Αυτή η συσκευή πρέπει να τοποθετηθεί από έναν ειδικό, σύμφωνα με το σχέδιο συνδεσμολογίας που βρίσκεται μέσα στο κάλυμμα του. Πρέπει να τηρηθούν οι ισχύοντες κανονισμοί ασφαλείας.

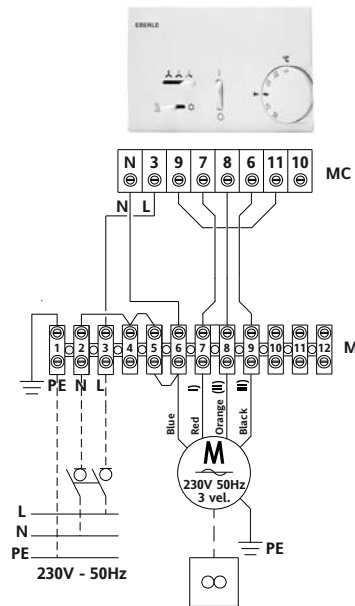
- Να είναι αντίστοιχο με την ανάλογη εγκατάσταση (σύμφωνα με το VDE 0100) και για τοποθέτηση σε ομαλή και μη αγώγιμη και άφλεκη επιφάνεια.

Αυτός ο θερμοστάτης χώρου ο οποίος μπορεί να τοποθετηθεί ανεξάρτητα, είναι για να ελέγχει συνήθεις θερμοκρασίες περιβάλλοντος μόνο σε ξηρούς, κλειστούς χώρους. Έχει περιορισμένη ραδιο-παρεμβολή σύμφωνα με το VDE 0875 ή το EN 55014 και λειτουργεί σε απόδοση 1 C

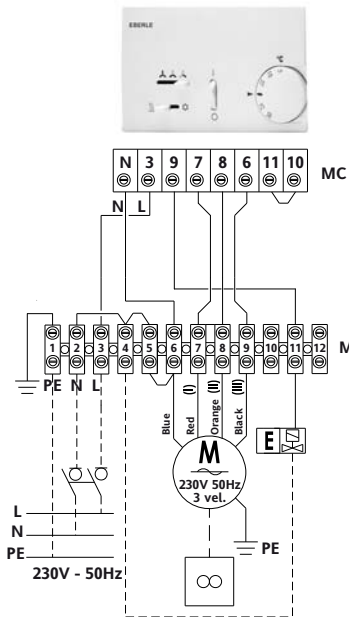
Μέγιστη επιτρεπόμενη σχετική υγρασία: 95% χωρίς συμπυκνώματα.

Για τους δι-μεταλλικούς ελεγκτές θερμοκρασίας το σημείο διακοπής της επαφής είναι χαμηλότερο όταν γυρίζουν με το χέρι το κομμάτι ρύθμισης της θερμοκρασίας από ότι σε αυτόματη λειτουργία. Το ακριβές σημείο της διακοπής της εντολής επιτυγχάνεται μετά από περίοδο κλιματισμού 1-2 ωρών περίπου.

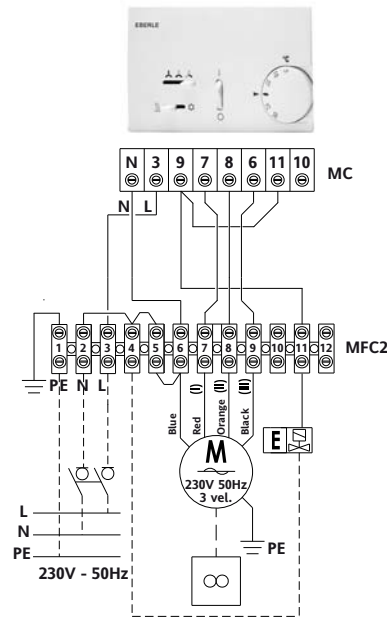




T2T-FUTURA Termostatazione sul ventilatore
T2T-FUTURA Thermostatic control on the fan



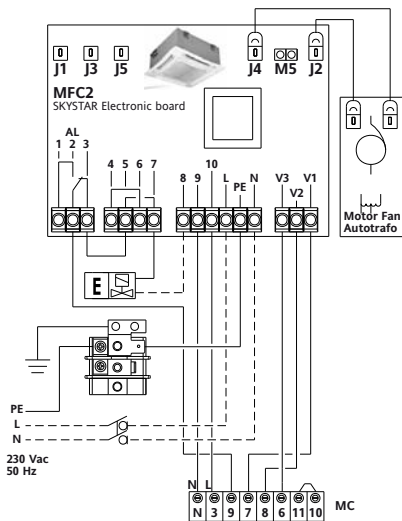
T2T-FUTURA Termostatazione sulla valvola e funzionamento continuo del ventilatore
T2T-FUTURA Thermostatic control on the valve and continuous fan operation



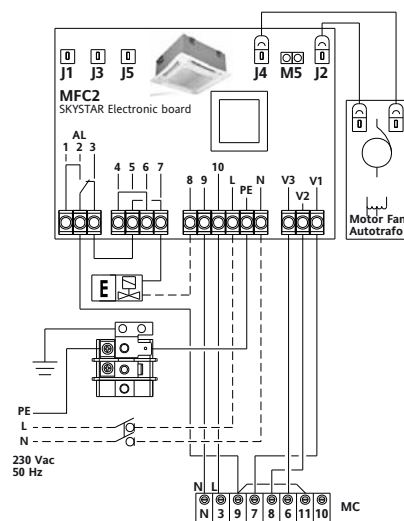
T2T-FUTURA Termostatazione contemporanea della valvola e del ventilatore
T2T-FUTURA Simultaneous thermostatic control on the valve and fan

LEGENDA LEGEND

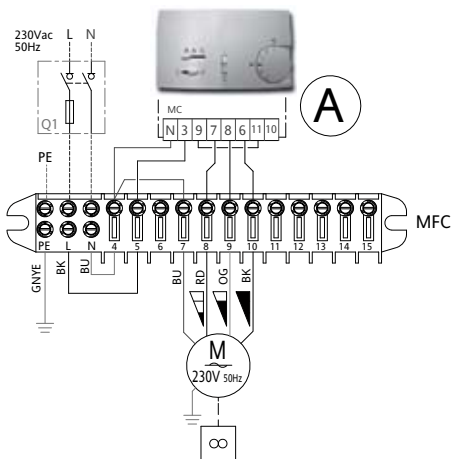
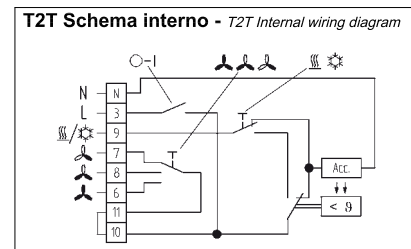
- MC** - Morsetteria del comando
- *Wall control terminal*
- MFC2** - Morsetteria Fan coil
- *Fan coil terminal*
- PE** - Conduttore giallo-verde di Terra
- *Yellow-green protection earth wire*
- M** - **Motovelventilatore - Fan Motor:**
- Comune - Conduttore Blu
- *Common - Blue wire*
- Velocità I - Conduttore Rosso
- *Low speed - Red wire*
- Velocità II - Conduttore Arancione
- *Medium speed - Orange wire*
- Velocità III - Conduttore Nero
- *High speed - Black wire*
- E** - Elettrovalvola (Impianto a 2 tubi)
- *Valve actuator (2 pipe system)*



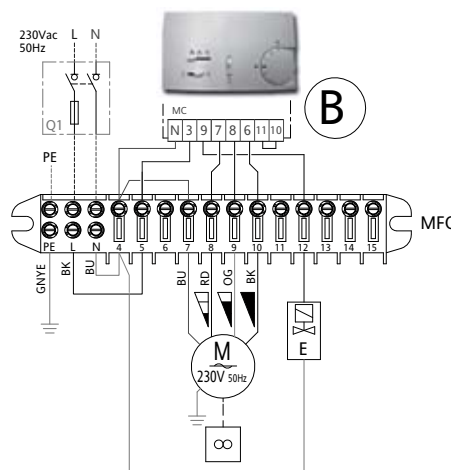
T2T-SKYSTAR Termostatazione sulla valvola e funzionamento continuo del ventilatore
T2T-SKYSTAR Thermostatic control on the valve and continuous fan operation



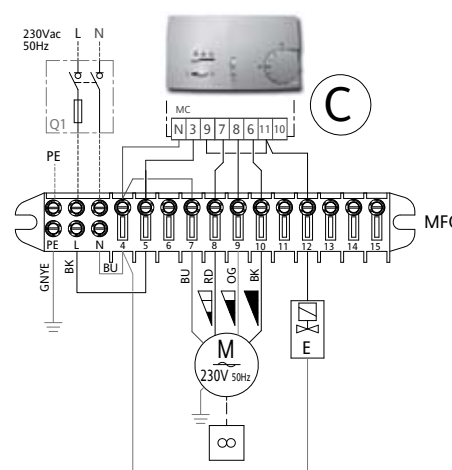
T2T-SKYSTAR Termostatazione contemporanea della valvola e del ventilatore
T2T-SKYSTAR Simultaneous thermostatic control on the valve and fan



A



B



C

Configurazioni

- A** - Impianto senza valvole
- Termostatazione sul motore
- B** - Impianto 2 tubi (1 valvola)
- Termostatazione sulla valvola
- C** - Impianto 2 tubi (1 valvola)
- Termostatazione contemporanea su valvola e motore.