

10-2017

Kaldtvannssett for OSO industriberedere

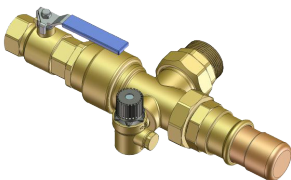
OSO kaldtvannssett for industriberedere gjør det enkelt å koble vanntilførsel til bereder. KV-sett må monteres på alle OSO industriberedere, både for enkel- og multimontasje.

KV-settet leveres komplett med stoppekran, tilbakeslagsventil og 9 bar sikkerhetsventil med tømmeplugg, samt T-stykke både mot bereder og evt. SR/SRS-samlerør. KV leveres i tre dimensjoner, se tabell nedenfor. Velg korrekt dimensjon for anlegget. KV-sett må alltid monteres på berederen.

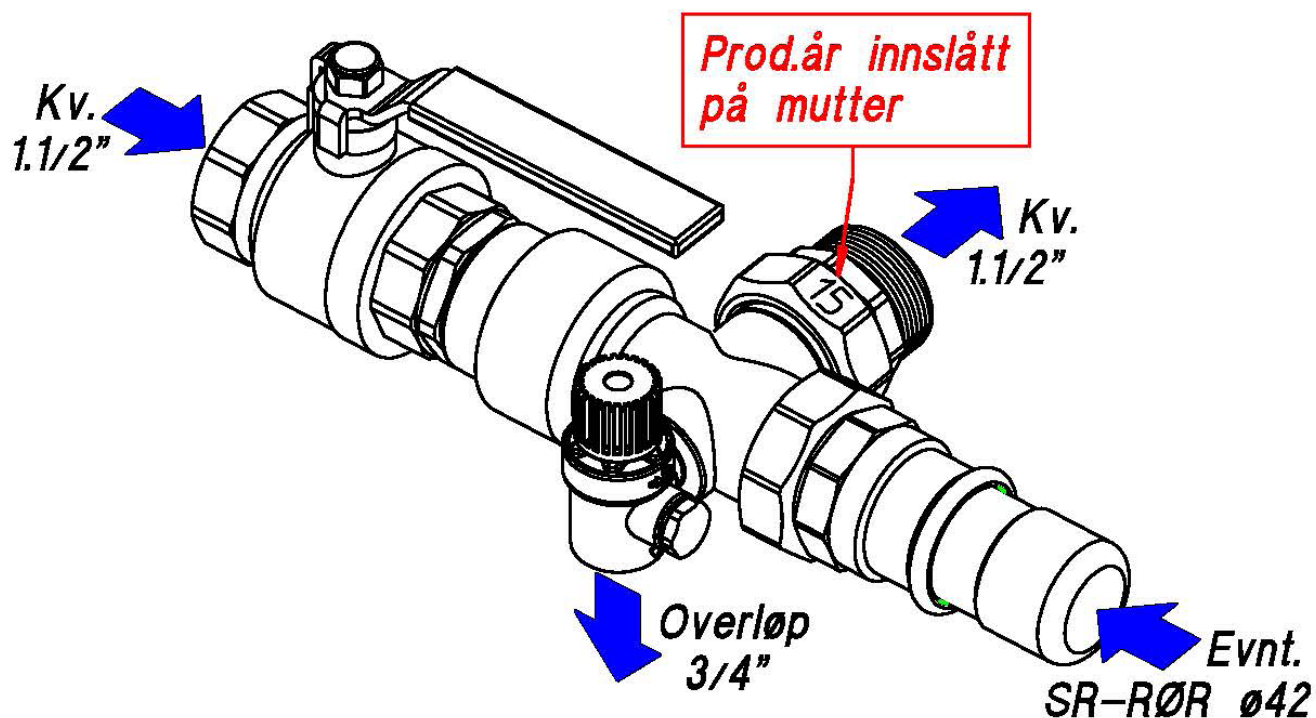
KV-settet krever intet spesielt vedlikehold, men sikkerhetsventilen skal sjekkes årlig. Se vedlikeholdsinstruks på baksiden.

For detaljert tegning se baksiden.

KALDTVANNSSETT - KV - Må monteres både ved enkel- og multimontasje

	FORDELER Passer for 400-1000 l. enkel- og multimontasje. Kv avstengning og tilbakeslagsventil. Sikkerhetsventil 9 bar m/tømmeplugg	Varenr. NRF	Varebetegnelse	Beskrivelse	Dimensjon
		801 3307	KV 1" - 3 l/s	Kv-sett ø42-1 1/2" Mapress	165x215x120
801 3308	KV 1 1/2" - 4 l/s	Kv-sett ø42-1 1/2" Mapress	165x245x200		
801 3332	KV 2" - 5 l/s	Kv-sett	310x380x200		

Detaljtegning - OSO KV-sett for industriberedere



KV-settets sikkerhetsventil skal sjekkes årlig, se instruksjoner i tabellen.

VEDLIKEHOLDSINSTRUKS	
❶	Vedlikehold skal utføres av personer over 18 år, med tilstrekkelig kompetanse.
❷	Årlig kontroll av sikkerhetsventil:
-	Åpne ventilen 1 minutt ved å vri ratt (2) ca. 90 grader til åpen posisjon.
-	Kontroller visuelt at vannet renner fritt til avløp.
-	JA = OK. Steng ventilen ved å vri ratt (2) ytterligere 90 grader til lukket posisjon.
-	NEI = IKKE OK. Bryt strømtilførsel / steng vanntilførsel. Kontakt installatør.

