

Maxi Accu - MA Heat/Cool

600-1000-2000-3000-5000-10000 l.

SE



SÄKERHETSINFORMATION
FDV INFORMATION
MONTERINGSANVISNING

Manufactured by OSO Hotwater AS
Industriveien 1 – 3300 Hokksund – Norway
Tel: +47 32 25 00 00 / E-post: oso@oso.no
www.osohotwater.com

11011412-00 - 01-2024

OSO
HOT WATER

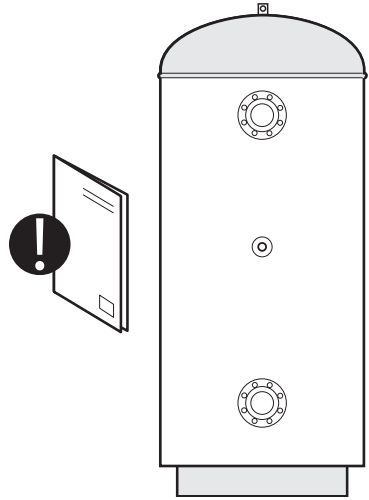
INNEHÅLLSFÖRTECKNING

1. Säkerhetsinstruktioner	3
1.1 Allmän information.....	3
1.2 Säkerhetsinstruktioner för användaren.....	4
1.3 Säkerhetsinstruktioner för installatören.....	4
2. Produktbeskrivning	5
2.1 Produktidentifikation.....	5
2.2 Användningsområde.....	5
2.3 CE-märkning.....	5
2.4 Tekniska data.....	5
3. Installationsinstruktioner	6
3.1 Produkter som omfattas av instruktionen.....	6
3.2 Vad som följer med i leveransen.....	6
3.3 Produktdimensioner.....	6
3.4 Krav på installationsplats.....	7
3.5 Rörinstallation.....	8
4. Uppstart första gången	10
4.1 Påfyllning av vatten.....	10
4.2 Kontrollpunkter.....	10
4.4 Tömning av vatten.....	10
4.5 Leverans till slutanvändare.....	10
5. Bruksanvisning	10
5.1 Inställningar.....	10
5.2 Underhåll.....	10
6. Felsökning	10
6.1 Fel och lösningar.....	10
7. Villkor för garanti	11
7.1 Garanti och garantiregistrering.....	11
7.2 Kundservice.....	11
8. Demontering av produkten	11
8.1 Demontering.....	11
8.2 Återvinning.....	11





1. SÄKERHETSINSTRUKTIONER

1.1 Allmän information

- Läs noga följande säkerhetsanvisningar innan du installerar, underhåller eller justerar ackumulatortanken.
- Personskada eller materiell skada kan uppstå om produkten inte är monterad eller används på avsett sätt.
- Spara den här handboken och andra relevanta dokument så att de är tillgängliga för framtida användning.
- Tillverkaren förutsätter att de medföljande säkerhets-, drifts- och underhållsinstruktionerna (slutanvändaren) följs, samt att monteringsanvisningarna följs gällande standarder och föreskrifter vid installationstidpunkten (installatör).



Symboler som används i den här bruksanvisningen:

 VARNING	Risk för allvarlig skada eller dödsfall
 HANTERAS VARSAMT	Risk för mindre eller måttlig skada på person eller egendom
	FÖRBJUDET att göra
	MÅSTE göras

1.2 Säkerhetsinstruktioner för användaren

⚠ VARNING	
⊘	Säkerhetsventilens överflöde ska INTE förseglas eller pluggas.
⊘	Produkten får INTE modifieras eller ändras från dess ursprungliga tillstånd.
⊘	Barn får INTE leka med produkten och inte befinna sig i närheten av produkten obevakade.
ⓘ	Underhåll/inställningar får endast utföras av personer över 18 år med tillräcklig kompetens

⚠ HANTERAS VARSAMT	
⊘	Produkten får inte utsättas för frost, övertryck, överspänning eller klorbehandling. Se garantivillkor.
⊘	Underhåll/inställningar får inte utföras av personer med nedsatt fysisk eller mental förmåga, om inte de har instruerats i hur produkten används av någon som ansvarar för deras säkerhet.

1.3 Säkerhetsinstruktioner för installatören

⚠ VARNING	
⊘	Säkerhetsventilens överflöde ska INTE förseglas eller pluggas.
ⓘ	Eventuellt överflödesrör från säkerhetsventilen ska vara i lämplig dimension, omöjligt att stänga av, samt brutet och frostfritt med avrinning till lämplig golvbrunn/avlopp.
ⓘ	Gällande föreskrifter, standarder och denna monteringsanvisning måste följas.

⚠ HANTERAS VARSAMT	
ⓘ	Produkten ska placeras i lokaler med avrinning enligt gällande lokala regler och föreskrifter. Alternativt kan auktoriserad vattenstoppsventil med sensor och överflöde från säkerhetsventilen till avrinning monteras. Ansvar för följdskador gäller endast om detta följs.
ⓘ	Produkten ska monteras lodrätt och vågrätt på golv eller vägg som kan hantera den totala vikten av produkten i drift. Se märkskylt.
ⓘ	Produkten måste ha ett fritt serviceavstånd på 40 cm framför framsidan/10 cm över högsta punkt.

2. PRODUKTBSKRIVNING

2.1 Produktidentifikation

Din produkts ID finns på märkskylten som sitter på produkten. Märkskylten innehåller information om produkten enligt EN 12897:2016 samt annan användbar data. Se förklaring om överensstämmelse på www.osohotwater.com för mer information.

OSO:s produkter är designade och tillverkade enligt:

- Trycktanksstandard EN 12897:2016
- Svetsstandard EN ISO 3834-2

OSO Hotwater AS har följande certifieringar:

- Kvalitet ISO 9001
- Miljö ISO 14001
- Arbetsmiljö ISO 45001

2.2 Användningsområde

Maxi Accu Heat är avsett att användas som ackumulatortank för varmvatten från värmepump/solfångare.

Maxi Accu Cool är avsett att användas som ackumulatortank för kyla i kylanläggningar etc.

Produkten är designad för användning i ett slutet kretssystem.

2.3 CE-märkning



CE-märket indikerar att produkten överensstämmer med gällande direktiv. Se förklaring om överensstämmelse på www.osohotwater.com för mer information.

Produkten överensstämmer med direktiven för:

- Tryckutrustning PED 2014/68/EU

Säkerhetsventil(erna) som används måste vara CE-märkta och motsvara PED 2014/68/EU.

2.4 Tekniska data

RSK nr	OSO produktnr.	Produktkod:	Kapacitet personer	Vikt kg.	Diameter x Höjd mm.	Frakt vol. m ³	Faktisk vol. l.
646 5993	11003351	MA 600 Heat	-	152	ø 800x2030	1,28	583
693 8156	11003345	MA 1000 Heat	-	238	ø1000x2100	2,29	885
693 8157	11003198	MA 2000 Heat	-	362	ø1300x2440	4,25	-
693 8158	11003199	MA 3000 Heat	-	566	ø1500x2695	6,25	-
693 8159	11003200	MA 5000 Heat	-	930	ø1700x3180	9,45	-
693 8160	11003201	MA 10000 Heat	-	1770	ø2000x4400	17,95	-
622 8008	11003344	MA 600 Cool	-	152	ø 695x2030	1,28	583
622 8001	11003338	MA 1000 Cool	-	238	ø 840x2100	2,29	885
622 8003	11003189	MA 2000 Cool	-	362	ø1140x2440	4,25	-
622 8004	11003190	MA 3000 Cool	-	566	ø1340x2695	6,25	-
622 8005	11003191	MA 5000 Cool	-	930	ø1540x3180	9,45	-
622 8006	11003192	MA 10000 Cool	-	1770	ø1840x4400	17,95	-
Förordning: 2017/1369/EU - Förordning: EU 812/2013			Direktiv: 2009/125/EG - Förordning: EU 814/2013				
Värmeförlusttestad enligt standard: EN12897 : 2015							

3. INSTALLATIONSINSTRUKTION

3.1 Produkter som omfattas av denna instruktion

Maxi Accu MA 600 Heat
Maxi Accu MA 1000 Heat
Maxi Accu MA 2000 Heat
Maxi Accu MA 3000 Heat
Maxi Accu MA 5000 Heat
Maxi Accu MA 10000 Heat
Maxi Accu MA 600 Cool
Maxi Accu MA 1000 Cool
Maxi Accu MA 2000 Cool
Maxi Accu MA 3000 Cool
Maxi Accu MA 5000 Cool
Maxi Accu MA 10000 Cool

3.2 Vad som följer med i leveransen

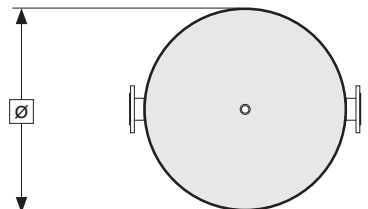
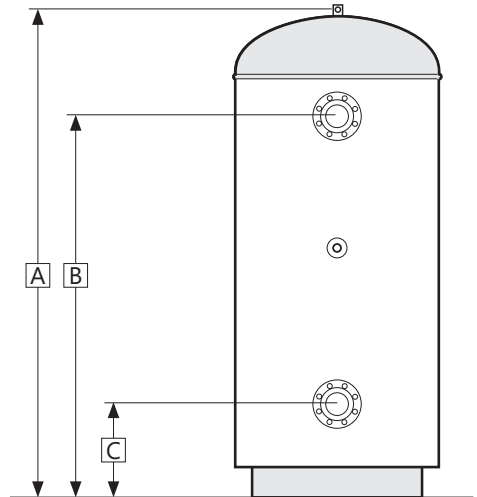
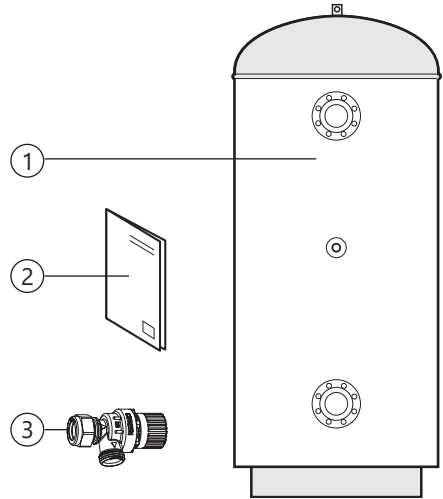
Ref nr	Antal	Beskrivning
1	1	Akkumulatortank utan el
2	1	Installationsinstruktioner (detta dokument)
3	1	Säkerhetsventil 3 bar

3.3 Produktdimensioner

Maxi Accu - Alla mått i mm.


Produkt.	A	B	C	D	Ø HEAT	Ø COOL
MA 600	2030	1555	335		800	695
MA 1000	2100	1600	390		1000	840
MA 2000	2440	1885	475		1300	1140
MA 3000	2695	2090	530		1500	1340
MA 5000	3180	2490	625		1700	1540
MA 10000	4400	3635	705		2000	1840

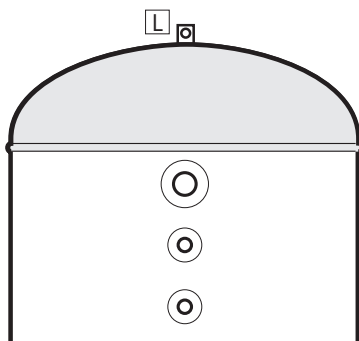
Tolerans +/- 10 mm.









3.3.1 Intransport

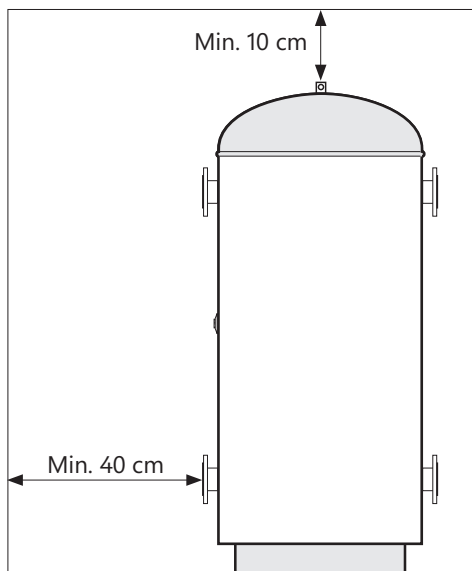
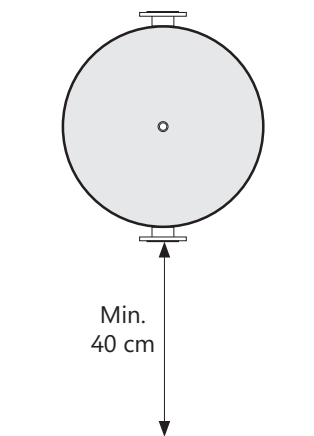
Produkten måste transporteras försiktigt, med förpackning. Lyftögla (L) måste användas när produkten lyfts.

 HANTERAS VARSAMT
Dysor, ventiler m.m. ska inte användas för att lyfta produkten eftersom detta kan orsaka funktionsfel.



3.4 Krav på installationsplats och placering

 HANTERAS VARSAMT	
	Produkten ska placeras i lokaler med avrinning enligt gällande lokala regler och föreskrifter. Alternativt kan auktoriserad vattenstoppsventil med sensor och överflöde från säkerhetsventilen till avrinning monteras.
	Produkten ska placeras i en torr och permanent frostfri miljö.
	Produkten ska placeras på golv eller vägg som kan hantera den totala vikten av produkten i drift. Se märkskylt.
	Produkten måste ha ett fritt serviceavstånd på 40 cm framför framsidan/10 cm över högsta punkt.
	Produkten ska vara lättillgänglig i huset för service och underhåll.



3.5 Rörinstallation

Under installationen måste godkända rör i rätt storlek användas. Gällande föreskrifter och standarder måste följas.

Nr	Dimension	Anslutning beskrivning
1	3/4" inv. gänga	Luftning
2	DN 80 PN 6	2 x Tur/retur (600 L)
2	DN 100 PN 6	2 x Tur/retur (1000 L)
2	På beställning	Tur/retur (2000-10 000 L)
3	1/2" inv. gänga	Säkerhetsventil / termometer
4	DN 80 PN 6	2 x Tur/retur (600 L)
4	DN 100 PN 6	2 x Tur/retur (1000 L)
4	På beställning	Tur/retur (2000-10 000 L)

3.5.1 Ingående vattentryck

Produkten är avsedd för max. 6 bar arbetstryck.

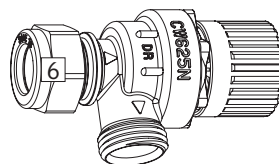
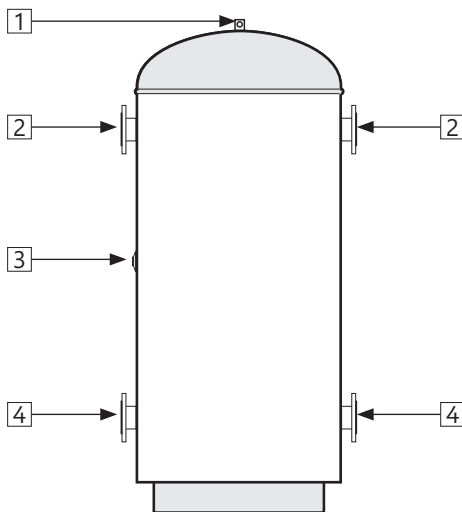
3.5.2 Rörmontering

A) Rör i lämplig dimension läggs framför visade anslutningar och ansluts med lämpligt tätningsmedel. Anslutningar som inte används måste pluggas på ett lämpligt sätt.

3.5.3 Säkerhetsventil

Medföljande säkerhetsventil SV-381 är dimensionerad för 10 kW effekt. Den monteras i 1/2" anslutning (3) genom att demontera ventilens mutter och klämring (6).

Säkra att din installation har tillräcklig dimensionering av säkerhetsutstyr enligt PED 2014/68/EU.



3.5.4 Monteringsinstruktion

⚠ HANTERAS VARSAMT	
❗	Produkten ska placeras i lokaler med avrinning enligt gällande lokala regler och föreskrifter. Alternativt kan auktoriserad vattenstoppsventil med sensor och överflöde från säkerhetsventilen till avrinning monteras.
❗	Produkten ska monteras lodrätt och vågrätt på golv som kan hantera den totala vikten av produkten i drift. Se märkskylt.
❗	Produkten måste ha ett fritt serviceavstånd på 40 cm framför framsidan/10 cm över högsta punkt.

3.5.5 Monteringsrekommendation

REKOMMENDATION	
-	Om det maximala vattentrycket överstiger 6 bar under dagen, bör reduktionsventil och expansionskärl monteras.

4. IGÅNGSÄTTNING FÖRSTA GÅNGEN

4.1 Påfyllning av vatten

Kontrollera först att alla röranslutningar är korrekt utförda. Gör sedan följande:

- A) Öppen för luftning på en punkt i anläggningen som ligger högre än toppen av tanken, använd t.ex. produktens 3/4" toppanslutning.
- B) Öppna vattentillförseln till produkten. När vatten översvämmar luftningspunkten är tanken full och luftningen förseglas.

4.2 Kontrollpunkter

- A) Kontrollera att alla röranslutningar till/från produkten är täta och inte läcker.
- B) Kontrollera att produkten står stabilt både vågrätt och lodrätt.

4.3 Tömning av vatten

⚠ VARNING

Vattentemperaturen i produkten kan överstiga 75 °C, vilket innebär risk för skållning. Var därför mycket varsam när du tömmer produkten.

- A) Stäng av/koppla från värmekällan.
- B) Stäng den inkommande vattentillförseln.
- C) Öppna för maximal luftning – låt stå (förhindrar vakuüm).
- D) Produkten töms genom att den nedre tur/returanslutningen (2) lossas. Produkten töms. Efter tömning kopplas den nedre tur/returanslutningen till igen och luftningen stängs innan produkten fylls igen.

4.4 Leverans till slutanvändare

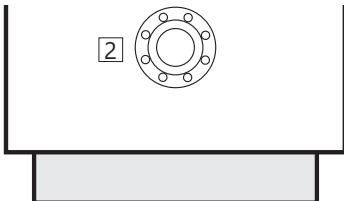
INSTALLATÖR SKA:

Informera slutanvändaren om säkerhetsanvisningar och underhållsinstruktioner.

Vägleda slutanvändaren gällande inställningar och tömning av produkten.

Överlämna denna monteringsinstruktion till slutanvändaren.

Ange kontaktinformation på produktens märkskylt.



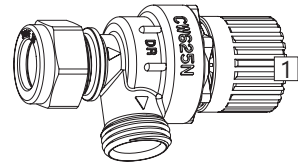
5. BRUKSANVISNING

5.1 Inställningar

Produkten kräver inga särskilda inställningar.

5.2 Underhåll

UNDERHÅLLSANVISNINGAR	
!	Underhåll ska utföras av personer över 18 år med tillräcklig kompetens.
!	Årlig kontroll av säkerhetsventil:
-	Öppna ventilen genom att vrida ratten (1) motsols tills ventilen öppnas. Låt vattnet spola igenom ca. 1 minut.
-	Kontrollera visuellt att vattnet rinner fritt till avloppet.
-	JA = OK. Stäng ventilen genom att vrida ratten (1) vidare motsols tills ventilen öppnas.
-	NEJ = INTE OK. Stäng strömförsörjningen/stäng av vattenförsörjningen. Kontakta installatör.



6. FELSÖKNING

6.1 Fel och lösningar

Om det uppstår problem med produkten under drift, kontrollera möjliga felkällor:

1. Vatten läcker från röranslutning.
Möjliga skäl: Röranslutningen är lös eller tätningsmedlet otillräckligt.
Möjlig lösning: Dra åt röranslutningen, byt eventuellt tätningsmedel.
2. Vatten läcker från tanken, inte röranslutningen.
Möjliga skäl: Läckage från ståltanken.
Möjlig lösning: Kontrollera om det är möjligt att se läckagepunkten. Kontakta installatör.

Om det råder osäkerhet om problemet, kontakta installatören (se produktens märkskylt) eller OSO Hotwater AS – se avsnitt 7.1.

7. GARANTIVILLKOR - gäller endast Sverige

1. Omfattning

OSO Hotwater AS (nedan kallad OSO) garanterar att Produkten under en period på fem år från inköpsdatum är: i) tillverkad enligt OSO:s specifikationer, ii) fri från defekter i material och utförande, förutsatt att följande villkor följs. Alla komponenter är garanterat fria från defekter i material och utförande i 2 år.

Garantin är frivilligt förlängd av OSO till 5 år för den rostfria trycktanken. Den utökade garantin gäller uteslutande för produkter som köps av konsumenten, installeras för privat bruk, är installerad av en licensierad rörmokare och distribuerad av OSO eller en återförsäljare som ursprungligen köpte produkten från OSO.

Garantin för produkter som köps av kommersiella enheter eller installeras för kommersiellt bruk regleras uteslutande av inköpslagen och följande garantikrav och begränsningar.

2. Täckning

Om ett fel uppstår och ett giltigt anspråk erhålls inom den lagstadgade garantiperioden, ska OSO, efter eget gottfinnande och inom lagens gränser, endera; i) reparera felet, eller; ii) ersätta den defekta produkten med en ny som är identisk eller likvärdig i funktion, eller iii) återbetala inköpspriset för produkten.

Om ett fel inträffar och ett giltigt anspråk tas emot efter den lagstadgade garantiperioden har löpt ut, men inom den utökade garantiperioden, kommer OSO kostnadsfritt att leverera en ny produkt som är identisk med eller har en motsvarande funktion som den defekta. OSO kommer i sådana fall inte att täcka några andra kostnader i samband med utbytet.

Produkter eller delar som byts ut i samband med garantianspråk blir OSO:s egendom. Den ersatta produkten eller delen resulterar inte i en förlängning av den ursprungliga garantiperioden.

3. Förutsättningar

Produkten är anpassad för vattenkvalitet från de flesta offentliga vattenverk. Vissa vattenkvaliteter (se nedan) kan dock ha mycket negativ effekt (resultater i korrosion) på produktens förväntade livslängd. Vid osäkerhet om vattenkvaliteten ska det lokala vattenverket kunna ge de uppgifter som krävs.

Denna garanti gäller endast om följande villkor följs:

- Produkten har installerats enligt de medföljande installationsanvisningarna och alla relevanta föreskrifter, regler, normer och krav som gäller vid installationstillfället.
- Produkten har inte modifierats, ändrats eller utsatts för onormal påverkan och inga monterade eller levererade delar från fabriken har tagits bort.
- Produkten har bara varit ansluten till offentligt vattenverk, och har använts regelbundet, och vattenkvaliteten är enligt

följande:

- Klorider < 75 mg / L*
- Konduktivitet (EC) vid 25 °C < 230 µS / cm*

*Vid högre värden ska anod monteras innan produkten fylls med vatten.

- Värmelementet har inte utsatts för vatten med hårdhet över 5°dH (90 mg/L CaCO₃).
- Alla former av desinficering av rörledningarna har utförts utan att påverka produkten. Produkten måste isoleras från kemiskt behandlat vatten.
- Produkten har använts regelbundet från installationsdatumet. Om produkten inte ska användas i 60 dagar eller mer måste den tömmas.
- Service och underhåll har utförts av en sakkunnig person enligt medföljande installationsinstruktioner och alla relevanta tekniska föreskrifter. Alla komponenter som har använts i samband med service är äkta OSO-reservdelar.
- Alla garantikostnader har godkänts skriftligen av OSO innan de uppkommer.
- Inköpskvitto och/eller kvitto på installationen, ett vattentest och den defekta produkten görs tillgängliga för OSO på begäran.

Om ovanstående villkor inte följs kan detta resultera i skador på produkten och efterföljande vattenläckage.

4. Begränsningar

Garantin omfattar inte:

- Alla former av fel eller kostnader som uppstår till följd av felaktig installation, underlåtenhet att upprätthålla, försummelse, felaktig användning, ändring eller reparation som utförts felaktigt eller fel som uppstår genom modifiering av produkten från dess ursprungliga form.
- Vissa former av följdskador eller indirekt förlust på grund av produktfel eller utebliven leverans från produkten.
- Alla typer av skador orsakade av frost, belastning, överspänning, torrkokning eller klorbehandling.
- Fel i samband med stillastående vatten om produkten inte har använts på > 60 dagar i sträck.
- Anslutna rörledningar eller utrustning som är ansluten till Produkten.
- Transportskador. Transportören ska underrättas om sådana skador vid mottagandet.
- Kostnader på grund av att produkten inte är lättillgänglig för service.

Denna garanti begränsar inte köparens lagstadgade rättigheter på något sätt.

7.1 Kundservice

Vid problem som inte har gått att lösa med hjälp av felsökningsguiden i denna monteringsanvisning, (avsnitt 6.1) kontakta antingen:

- A) Installatören som levererade produkten.
- B) OSO Hotwater AS: Tfn 32 25 00 00
oso@oso.no / www.oso.no

8. DEMONTERING AV PRODUKTEN

8.1 Demontering

- A) Koppla från värmekällan.
- B) Stäng inkommande kallvattenförsörjning.
- C) Töm produkten på vatten – se avsnitt. 4.4.
- D) Koppla bort alla röranslutningar.
- E) Produkten kan nu tas bort.

8.2 Återvinning

Denna produkt är återvinningsbar och bör levereras till en miljöåtervinningsstation. Om produkten ersätts av en ny kan installatören ta med den gamla för återvinning.

OSO

HOTWATER

OSO Hotwater AS

Industriveien 1
3300 Hokksund - Norway
Tel: +47 32 25 00 00
oso@oso.no
www.osohotwater.com