

Accu - A

50-100 l.

SE



SÄKERHETSINFORMATION
DRIFTS- OCH UNDERHÅLLSINFORMATION
INSTALLATIONSHANDBOK
TEKNISKT DATABLAD

Manufactured by OSO Hotwater AS
Industriveien 1 - 3300 Hokksund - Norway
Tel: +47 32 25 00 00 / Fax: +47 32 25 00 90
E-mail: oso@oso.no / www.osohotwater.com

146198-05 - 04-2021



OSO HOTWATER

The logo features a stylized, intertwined 'O' and 'S' symbol in black, with a registered trademark symbol (®) to its right. Below the symbol, the words 'OSO HOTWATER' are written in a bold, black, sans-serif font.

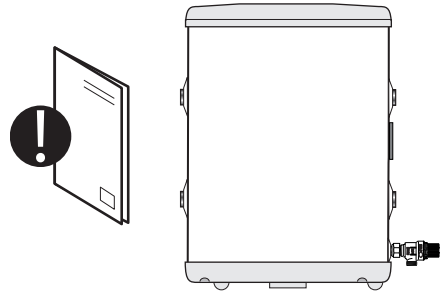
INNEHÅLL

1. Säkerhetsföreskrifter	3
1.1 Allmän information	3
1.2 Säkerhetsföreskrifter för användare.....	4
1.3 Säkerhetsföreskrifter för installatörer....	4
2. Produktbeskrivning	5
2.1 Produkt-ID	5
2.2 Avsedd användning.....	5
2.3 CE-märkning.....	5
2.4 Tekniska data.....	5
2.5 ErP-data.....	5
3. Installationsanvisningar	6
3.1 Produkter som omfattas av dessa instruktioner.....	6
3.2 Ingår i leveransen.....	6
3.3 Produktens mått.....	6
3.4 Krav på installationsplatsen	7
3.5 Rörinstallation	8
4. Första driftsättning	9
4.1 Påfyllning av vatten.....	9
4.2 Kontrollpunkter.....	9
4.3 Tömning av vatten	9
4.4 Överlämning till slutanvändaren.....	9
5. Garantivillkor	10
5.1 Garanti och registrering	10
5.2 Kundtjänst.....	10
6. Avfallshantering	11
6.1 Avlägsnande.....	11





1. SÄKERHETSFÖRESKRIFTER

1.1 Allmän information












- Läs följande säkerhetsanvisningar noga innan du installerar, genomför underhåll av eller justerar bufferttanken.
- Personskador eller materiella skador kan uppstå om produkten inte installeras eller används på avsett sätt.
- Förvara den här handboken och andra relevanta dokument lätt tillgängliga för framtida bruk.
- Tillverkaren förutsätter att slutanvändaren följer de säkerhetsföreskrifter och drift- och underhållsanvisningar som medföljer, tillsammans med instruktionerna i installationshandboken och de relevanta standarder och bestämmelser som gäller vid installationsdatum.



Symboler som används i denna handbok:

 VARNING	Kan orsaka allvarliga personskador eller dödsfall
 FÖRSIKTIGHET	Kan orsaka mindre eller måttliga personskador eller materiella skador
 GÖR INTE	
 SKA GÖRAS	

1.2 Säkerhetsföreskrifter för användare

 VARNINGAR	
	Apparaten får användas av barn äldre än 8 år, äldre personer och personer med nedsatt fysisk, sensorisk eller mental förmåga eller personer som saknar erfarenhet och kunskap, under förutsättning att dessa personer övervakas eller har fått anvisningar om säker användning av apparaten och är medvetna om de potentiella riskerna.
	Barn får inte leka med apparaten.
	Barn får inte rengöra eller utföra underhåll på apparaten utan övervakning.
	Installationen ska utföras av behörig personal i enlighet med gällande bestämmelser och enligt tillverkarens anvisningar.
	I ett slutet trycksatt system är det nödvändigt att installera en säkerhetsventil (medföljer inte) i systemet med ett nominellt tryck på max. 0,3 MPa (3 bar) (se etiketten), vilket förhindrar att trycket i bufferten höjs med mer än 0,1 MPa (1 bar) över det nominella trycket.
	Säkerhetsventilens utlopp ska installeras nedåt och på en plats där det inte riskerar att frysa.
	Om säkerhetsventilen ska fungera korrekt måste användaren genomföra regelbundna kontroller (min. 1 gång/år) för att avlägsna kalk och se till att säkerhetsventilen inte är blockerad.
	Installera inte en stoppventil mellan bufferten och säkerhetsventilen.
	Om systemet måste stängas av ska bufferttanken tömmas på eventuellt vatten för att förhindra frysning.
	Försök inte åtgärda några fel på bufferttanken själv. Kontakta närmaste auktoriserade service-tekniker.

2. PRODUKTBSKRIVNING

2.1 Produkt-ID

Identifikationsuppgifter för produkten finns på produktens märkplåt. Märkplåten innehåller information om produkten enligt EN 12897:2016 samt annan användbar information. Mer information finns i produktens försäkran om överensstämmelse på tillverkarens webbplats.

Produkten är konstruerad och tillverkad i enlighet med följande:

- TryckkärlsstandardEN 12897:2016

Tillverkaren är certifierad enligt följande standarder:

- SvetskvalitetEN ISO 3834-2
- KvalitetISO 9001
- MiljöISO 14001
- ArbetsmiljöISO 45001

2.4 Tekniska data

Produktnr.:	Produktkod:	Kapacitet personer	Vikt kg.	Diakhöjd mm.	Fraktvolum ³	Termostatinställning °C	Volym 40 °C	Uppvärmningstid Δt 65 °C	Värmeförlust W
8000482	ACCU - A50	-	17	ø435x626	0,18	-	-	-	35
8000484	ACCU - A100	-	28	ø435x1166	0,27	-	-	-	55

2,5 ErP-data – Tekniskt datablad

Varumärke	Modellnr.	Modellnamn	ErP-profil	ErP-klassning	AEC – kWh/a	Termostatinställning °C	Värmeförlust W	Faktisk volym L	
OSO Hotwater AS	8000482	ACCU - A50	-	B	-	-	35	48	
OSO Hotwater AS	8000484	ACCU - A100	-	C	-	-	55	100	
Direktiv: 2010/30/EU Förordning: EU 812/2013			Direktiv: 2009/125/EG Förordning: EU 814/2013						
Värmeförlust testad enl. standard: EN 12897: 2015									

2.2 Avsedd användning

Produkten är utformad för att användas som bufferttank för både värme- och kylsystem.

2.3 CE-märkning



CE-märkningen visar att produkten uppfyller relevanta direktiv. Mer information finns i produktens försäkran om överensstämmelse på tillverkarens webbplats.

Produkten uppfyller följande direktiv:

- Tryckkärlsdirektivet PED 2014/68/EU

De säkerhetsventiler som används måste vara CE-märkta och uppfylla PED 2014/68/EU.

3. INSTALLATIONSANVISNINGAR

3.1 Produkter som omfattas av dessa instruktioner

8000482 Accu - A50
8000484 Accu - A100

3.2 Ingår i leveransen

Ref nr.	Antal	Beskrivning
1	1	Bufferttank med sensorfäste
2	1	Manual (detta dokument)
3	1	Säkerhetsventil (medföljer)
4	1	Väggfäste i rostfritt stål (medföljer)
5	2	1-tums mässingsplugg med o-ring (medföljer)

3.2.1 Reservdelista

Ref nr.	Artikelnr.	Beskrivning
3	8405007	SV-381, 3 bar - $\varnothing 15 \times 1/2$ "M säkerhetsv.
5	514177	1-tums mässingsplugg med o-ring M

3.3 Produktens mått

Alla mått i mm.

Produkt	A	B	C	D	\varnothing
ACCU - A50	626	428	198	102	430
ACCU - A100	1175	962	192	96	430

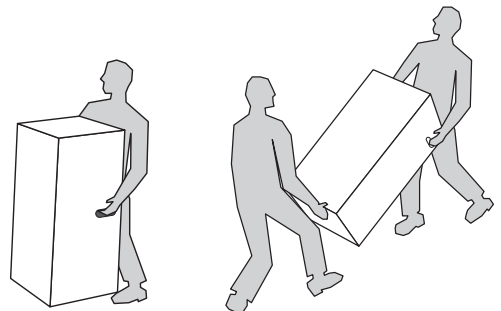
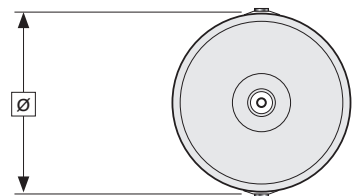
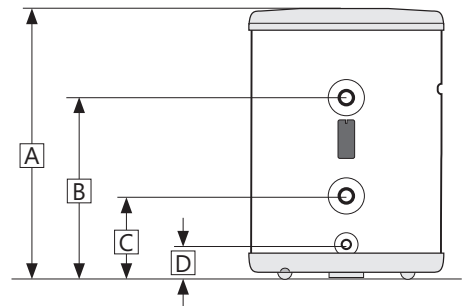
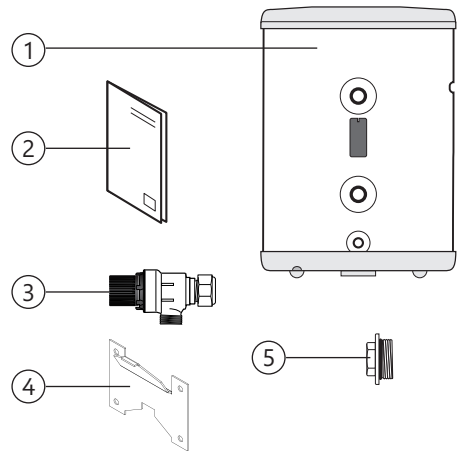
Tolerans +/-5 mm

3.3.1 Leverans

Produkten ska transporteras försiktigt i sin förpackning enligt bilden. Använd förpackningens handtag.

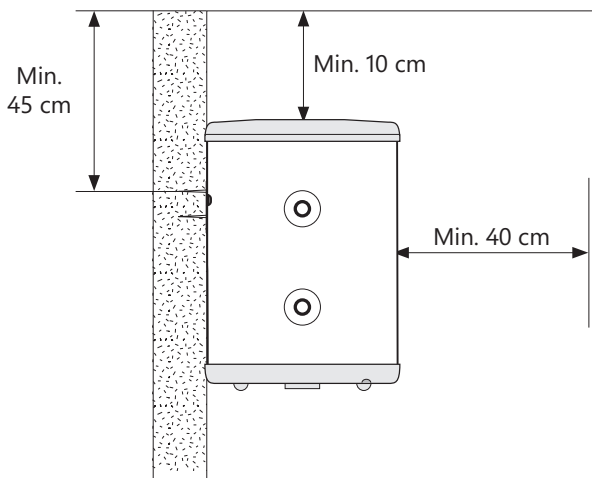
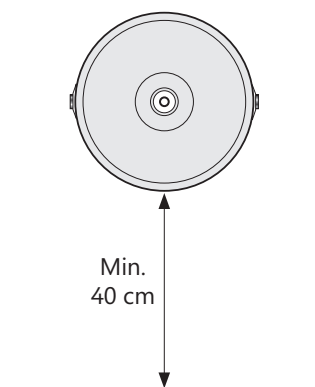
 **FÖRSIKTIGHET**

Rörändar, ventiler och liknande får inte användas för att lyfta produkten eftersom det kan leda till fel på produkten.



3.4 Krav på installationsplatsen och tankens placering

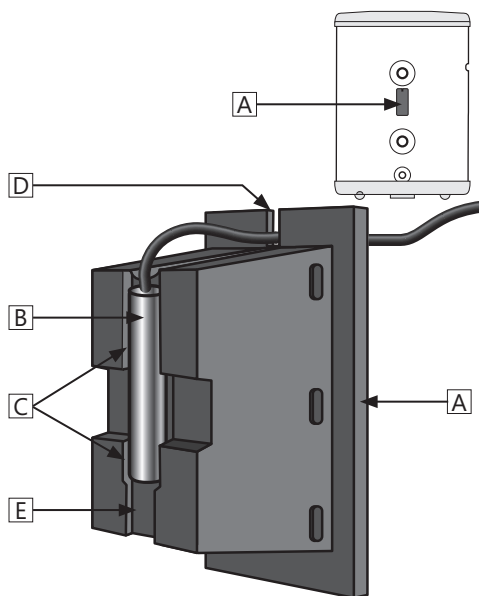
⚠ FÖRSIKTIGHET	
❗	Produkten ska placeras i ett rum med avlopp för att förhindra skador om vatten läcker ut från produkten.
❗	Produkten ska placeras på en torr och permanent frostfri plats.
❗	Produkten ska placeras på ett golv eller en vägg som är lämplig för produktens totalvikt när den är i drift. Se tabellen på sidan 5. Väggfäste medföljer.
❗	Produkten måste ha fritt utrymme för service på 40 cm framför enheten/10 cm ovanför den övre anslutningen.
❗	Produkten ska vara lättillgänglig för service och underhåll.



3.4.1 Installation av temperatursensor

Produkten är utrustad med ett temperatursensorfäste som möjliggör installation av en temperatursensor på 6 eller 8 mm. För att installera temperatursensorn, följ instruktionerna nedan.

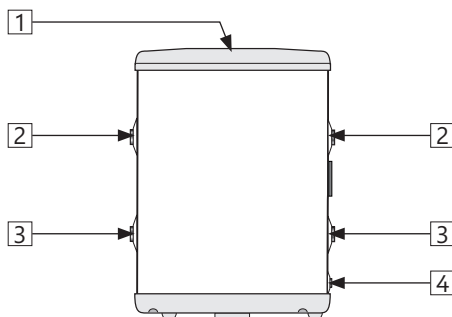
1. Ta bort temperatursensorfästet (A) från tankkroppen genom att greppa det och dra rakt ut.
2. Sätt in temperatursensorn (B) ordentligt i de lämpliga spårerna i sensorfästet och placera temperatursensorkabeln i kabelfacket (D). En 8 mm sensor (visas) passar i de övre spårerna (C) medan en 6 mm sensor passar i det undre spåret (E).
3. Sätt tillbaka sensorfästet i tankkroppen och se till att fästet sätts in helt för att upprätta korrekt kontakt mellan sensorn och tankens inneryta i rostfritt stål. Kontrollera att sensorkabeln är korrekt placerad i kabelfacket (D) för att undvika eventuella skador på kabeln.



3.5 Rörinstallation

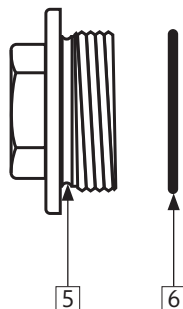
Produkten är konstruerad för permanent anslutning till värmesystemet, max. tryck 3 bar/0,3 MPa. Använd godkända rör av rätt storlek vid installationen. Relevanta standarder och bestämmelser måste följas.

Nr.	Mått	Beskrivning av anslutningen
1	1/2-tums BSPP hona	Luftning (pluggad)
2	1-tums BSPP hona	Flödes-/returanslutning övre
3	1-tums BSPP hona	Flödes-/returanslutning nedre
4	1/4-tums BSPP hona	Säkerhetsventil/avlopp



3.5.1 Anslutning av rör och pluggar





- A) Anslut rör av lämplig storlek till de anslutningar som visas (2 och 3) och applicera lämpligt tätningsmedel.
- B) Oanvända anslutningar måste vara ordentligt pluggade. Använd de medföljande 1-tums mässingspluggarna. Se till att o-ringens (6) sitter rätt placerad i spåret för o-ringens (5) innan monteringen.
- C) Montera säkerhetsventilen på tömningsanslutningen (4).



3.5.2 Momentinställningar

Komponent	Vridmoment
Luftningsplugg – 1/2-tums	5 Nm (+/-1 – handkraft)
Säkerhetsventil - 15 mm.	6 Nm (+/-1)
Mässingsplugg – 1-tums	40 Nm (+/-5)

3.5.3 Monteringsanvisningar

 FÖRSIKTIGHET	
	Produkten ska placeras i ett rum med avlopp för att förhindra skador om vatten läcker ut från produkten. Produkten ska placeras i en permanent frostfri miljö.
	Produkten ska ställas in vågrätt och lodrätt på golv eller vägg som är lämpligt för produktens totalvikt när den är i drift. Se märkplåten.
	Produkten måste ha fritt utrymme för service på 40 cm framför enheten/10 cm ovanför den övre anslutningen.

4. FÖRSTA DRIFTSÄTTNING

4.1 Påfyllning av vatten

Kontrollera först att alla rör är korrekt anslutna. Gör sedan följande:

- A) Lufta systemet, helst vid den högsta punkten.
- B) Öppna vattentillförseln till produkten. När vattnet flödar ut ur luftningen är systemet fullt.

4.2 Kontrollpunkter

- A) Kontrollera att alla röranslutningar till/från produkten är täta och inte läcker.
- B) Kontrollera att produkten står/hänger jämnt vertikalt och horisontellt.

4.3 Tömning

 **WARNING**

Vattentemperaturen i produkten är hög och kan orsaka skållning. Var särskilt försiktig när du tömmer produkten.

- A) Koppla bort strömförsörjningen.
- B) Stäng av vattentillförseln.
- C) Öppna luftningsanslutningen (1). Låt den vara öppen under tömningen (förhindrar vakuüm).
- D) Produkten töms via säkerhetsventilen (2) genom att vrida ratten moturs tills ventilen står öppen.
Stäng säkerhetsventilen (2) efter tömningen ved att vrida ratten vidare moturs tills ventilen stängs.
- E) Stäng luftningsanslutningen (1).

4.4 Överlämning till slutanvändaren

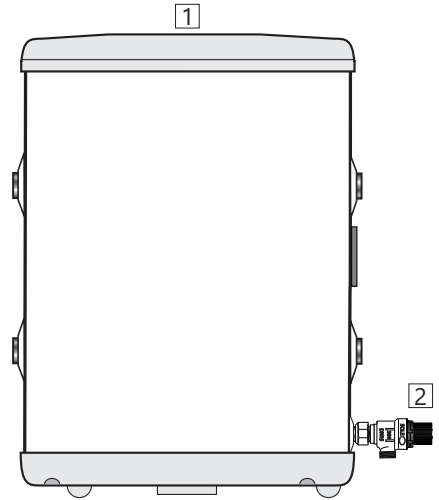
INSTALLATÖREN MÅSTE:

Informera slutanvändaren om säkerhets- och underhållsanvisningarna.

Informera slutanvändaren om inställningar och tömning av produkten.

Överlämna den här installationshandbok till slutanvändaren.

Ange kontaktuppgifter på produktens märkplåt.



5. GARANTIVILLKOR

1. Omfattning

Distributören garanterar under 2 år från inköpsdatum att produkten: i) uppfyller specifikationerna och ii) är fri från defekter avseende material och tillverkning enligt nedanstående villkor.

Garantin gäller endast för produkter som köps av en konsument, som har installerats för privat bruk och som har sålts av distributören eller en utsedd återförsäljare som ursprungligen köpt produkterna av distributören.

Garantin gäller inte för produkter som köps av företag eller för produkter som har installerats för kommersiellt bruk. Dessa omfattas endast av obligatoriska lagstadgade bestämmelser. De villkor och begränsningar som anges nedan ska gälla.

2. Omfattning

Om en defekt uppstår och ett giltigt anspråk erhålls inom den lagstadgade garantiperioden, ska distributören enligt eget gottfinnande och i den utsträckning det är tillåtet enligt lag antingen: i) reparera defekten, eller II) ersätta produkten med en produkt som är identisk eller liknande i funktion eller III) återbetala köpesumman.

Alla utbytta produkter eller komponenter blir distributörens juridiska egendom. Giltiga anspråk eller serviceärenden förlänger inte den ursprungliga garantin. Ersättningsprodukter eller ersättningsdelar medför ingen ny garanti.

3. Villkor

Garantin gäller endast om de villkor som anges nedan är helt uppfyllda:

- Produkten har installerats av en professionell installatör i enlighet med instruktionerna i installationshandboken och alla relevanta föreskrifter och bestämmelser som gäller vid tidpunkten för installationen.
- Produkten har inte modifierats på något sätt, manipulerats eller utsatts för missbruk och inga fabriksmonterade delar har tagits bort i samband med otillåtna reparationer eller byten.
- All desinfektion har utförts utan att produkten på något sätt har påverkats. Pro-

dukten ska isoleras från all klorering av systemet.

- Service och/eller reparationer ska utföras enligt installationshandboken och alla relevanta föreskrifter. Eventuella reservdelar som används ska vara originalreservdelar som tillhandahålls av distributören.
- Kostnader från tredje part i samband med eventuella anspråk ska vara godkända skriftligen i förväg av distributören.
- Inköpsfakturan och/eller installations- och servicefakturan, ett vattenprov och den defekta produkten ska göras tillgängliga för distributören på begäran.

Underlåtenhet att följa dessa instruktioner och villkor kan leda till produktfel och att vatten läcker ut från produkten.

4. Begränsningar

Garantin omfattar inte:

- Eventuella fel eller kostnader som uppstår på grund av felaktig installation, felaktig användning, avsaknad av regelbundet underhåll i enlighet med installationshandboken, försummelse, oavsiktlig eller uppsåtlig skada, missbruk, eventuell ändring, manipulering eller reparation som utförs av icke-behöriga personer samt eventuella fel som uppstår på grund av manipulering eller borttagning av någon fabriksmonterad säkerhetskomponent eller säkerhetsanordning.
- Eventuella följdskador eller indirekta förluster som orsakas av fel eller felfunktioner hos produkten.
- Eventuella rörledningarna eller annan utrustning som ansluts till produkten.
- Effekter av frost, blixtnedslag, spänningsvariationer, brist på vatten, torrkokning, övertryck eller klorering.
- Skador som uppstår under transporten. Köparen ska informera transportören om sådana skador.
- Kostnader som uppstår om produkten inte är enkelt tillgänglig för service.

Dessa garantier påverkar inte köparens lagstadgade rättigheter.

6. AVFALLSHANTERING

Information till användare om insamling och avfallshantering av gammal utrustning:

6.1 Avfallshantering

De symboler som visas på produkterna, förpackningarna och/eller i medföljande dokument innebär att begagnade elektriska och elektroniska produkter inte bör blandas med hushållsavfall.

För korrekt hantering, återvinning och återanvändning av gamla produkter bör du ta med dem till tillämpliga insamlingsplatser i enlighet med nationell lagstiftning och direktiven 2002/96 EG och 2006/66 EG.

Genom att avfallshandera dessa produkter på rätt sätt hjälper du till att spara på värdefulla resurser och förebygga eventuella negativa effekter på människors hälsa och miljön som annars skulle kunna uppstå vid olämplig avfallshantering.

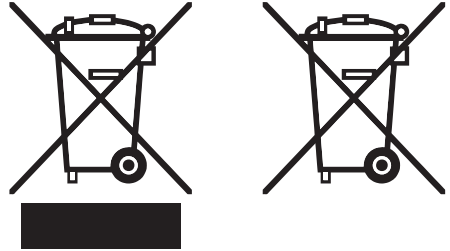
Mer information om insamling och återvinning av gamla produkter kan du få genom att kontakta din kommun, ditt renhållningsbolag eller försäljningsstället där du köpte produkten. Påföljder kan komma att tillämpas för felaktig avfallshantering av produkten i enlighet med nationell lagstiftning.

6.1.1 För företagsanvändare i EU:

Om du vill kassera elektrisk och elektronisk utrustning kontaktar du din återförsäljare eller leverantör för mer information.

6.1.2. Information om avfallshantering i länder utanför EU

Dessa symboler är endast giltiga inom EU. Om du vill avfallshandera dessa föremål kontaktar du dina lokala myndigheter eller din återförsäljare för att få information om rätt avfallshandlingsmetod.





OSO Hotwater AS

Industriveien 1
3300 Hokksund - Norway
Tel.: +47 32 25 00 00
oso@oso.no
www.osohotwater.com