

Accu - A

60-100-200 l.

SE



SÄKERHETSINFORMATION
DRIFTS- OCH UNDERHÅLLSINFORMATION
INSTALLATIONSHANDBOK
TEKNISKT DATABLAD

Manufactured by OSO Hotwater AS
Industriveien 1 - 3300 Hokksund - Norway
Tel: +47 32 25 00 00 / E-mail: oso@oso.no
www.osohotwater.com

11002350-146198-08 - 02-2023

OSO

HOT WATER

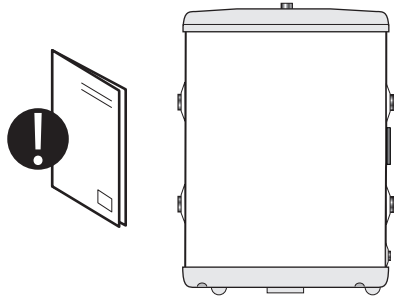
INNEHÅLL

1. Säkerhetsföreskrifter	3
1.1 Allmän information	3
1.2 Säkerhetsföreskrifter för användare.....	4
1.3 Säkerhetsföreskrifter för installatörer....	4
2. Produktbeskrivning	5
2.1 Produkt-ID	5
2.2 Avsedd användning.....	5
2.3 CE-märkning.....	5
2.4 Tekniska data.....	5
2.5 ErP-data.....	5
3. Installationsanvisningar	6
3.1 Produkter som omfattas av dessa instruktioner	6
3.2 Ingår i leveransen.....	6
3.3 Produktens mått.....	6
3.4 Krav på installationsplatsen	7
3.5 Rörinstallation	9
4. Första driftsättning	10
4.1 Påfyllning av vatten.....	10
4.2 Kontrollpunkter.....	10
4.3 Tömning av vatten	10
4.4 Överlämning till slutanvändaren.....	10
5. Garantivillkor	11
5.1 Kundservice.....	11
6. Avfallshantering	11
6.1 Demontering.....	11
6.2 Återvinning.....	11





1. SÄKERHETSFÖRESKRIFTER

1.1 Allmän information












- Läs följande säkerhetsanvisningar noga innan du installerar, genomför underhåll av eller justerar bufferttanken.
- Personskador eller materiella skador kan uppstå om produkten inte installeras eller används på avsett sätt.
- Förvara den här handboken och andra relevanta dokument lätt tillgängliga för framtida bruk.
- Tillverkaren förutsätter att slutanvändaren följer de säkerhetsföreskrifter och drift- och underhållsanvisningar som medföljer, tillsammans med instruktionerna i installationshandboken och de relevanta standarder och bestämmelser som gäller vid installationsdatum.



Symboler som används i denna handbok:

 VARNING	Kan orsaka allvarliga personskador eller dödsfall
 FÖRSIKTIGHET	Kan orsaka mindre eller måttliga personskador eller materiella skador
	GÖR INTE
	SKA GÖRAS

1.2 Säkerhetsföreskrifter för användare

 VARNINGAR	
	Apparaten får användas av barn äldre än 8 år, äldre personer och personer med nedsatt fysisk, sensorisk eller mental förmåga eller personer som saknar erfarenhet och kunskap, under förutsättning att dessa personer övervakas eller har fått anvisningar om säker användning av apparaten och är medvetna om de potentiella riskerna.
	Barn får inte leka med apparaten.
	Barn får inte rengöra eller utföra underhåll på apparaten utan övervakning.
	Installationen ska utföras av behörig personal i enlighet med gällande bestämmelser och enligt tillverkarens anvisningar.
	I ett slutet trycksatt system är det nödvändigt att installera en säkerhetsventil (medföljer inte) i systemet med ett nominellt tryck på max. 0,3 MPa (3 bar) (se etiketten), vilket förhindrar att trycket i bufferten höjs med mer än 0,1 MPa (1 bar) över det nominella trycket.
	Säkerhetsventilens utlopp ska installeras nedåt och på en plats där det inte riskerar att frysa.
	Om säkerhetsventilen ska fungera korrekt måste användaren genomföra regelbundna kontroller (min. 1 gång/år) för att avlägsna kalk och se till att säkerhetsventilen inte är blockerad.
	Installera inte en stoppventil mellan bufferten och säkerhetsventilen.
	Om systemet måste stängas av ska bufferttanken tömmas på eventuellt vatten för att förhindra frysning.
	Försök inte åtgärda några fel på bufferttanken själv. Kontakta närmaste auktoriserade service-tekniker.

2. PRODUKTBSKRIVNING

2.1 Produkt-ID

Identifikationsuppgifter för produkten finns på produktens märkplåt. Märkplåten innehåller information om produkten enligt EN 12897:2016 samt annan användbar information. Mer information finns i produktens försäkran om överensstämmelse på tillverkarens webbplats.

Produkten är konstruerad och tillverkad i enlighet med följande:

- TryckkärlsstandardEN 12897:2016

Tillverkaren är certifierad enligt följande standarder:

- SvetskvalitetEN ISO 3834-2
- KvalitetISO 9001
- MiljöISO 14001
- ArbetsmiljöISO 45001

2.2 Avsedd användning

Produkten är utformad för att användas som bufferttank för både värme- och kylsystem, och är designad för användning i ett slutet kretsssystem.

2.3 CE-märkning



CE-märkningen visar att produkten uppfyller relevanta direktiv. Mer information finns i produktens försäkran om överensstämmelse på tillverkarens webbplats.

Produkten uppfyller följande direktiv:

- Tryckkärlsdirektivet PED 2014/68/EU

De säkerhetsventiler som används måste vara CE-märkta och uppfylla PED 2014/68/EU.

2.4 Tekniska data

Produktnr.:	Produktkod:	Kapacitet personer	Vikt kg.	Diax Höjd mm.	Fraktvol. m ³	Termostatinställning °C	Volym 40 °C	Uppvärmningstid Δt 65 °C	Värmeförlust W
6222007	ACCU - A60	-	16	ø430x750	0,18	-	-	-	44
6465995	ACCU - A100	-	28	ø435x1166	0,27	-	-	-	55
6222008	ACCU - A200	-	39	ø595x1265	0,46	-	-	-	46

2.5 ErP-data – Tekniskt datablad

Varumärke	Modellnr.	Modellnamn	ErP-profil	ErP-klassning	AEC – kWh/a	Termostatinställning °C	Värmeförlust W	Faktisk volym L
OSO Hotwater AS	11009165	ACCU - A60	-	C	-	-	44	57
OSO Hotwater AS	11003162	ACCU - A100	-	C	-	-	55	100
OSO Hotwater AS	11009745	ACCU - A200	-	B	-	-	46	199
Direktiv: 2017/1369/EU - Förordning: EU 812/2013			Direktiv: 2009/125/EG - Förordning: EU 814/2013					
Värmeförlust testad enl. standard: EN 12897: 2015								

3. INSTALLATIONSANVISNINGAR

3.1 Produkter som omfattas av dessa instruktioner

8000483	Accu - A60
8000484	Accu - A100
8000487	Accu - A200

3.2 Ingår i leveransen

Ref nr.	Antal	Beskrivning
1	1	Bufferttank med sensorfäste
2	1	Manual (detta dokument)
3	1	Väggfäste i rostfritt stål (ej A200)
4	1	Cooling kit (medföljer - endast A200)

3.3 Produktens mått


Alla mått i mm.

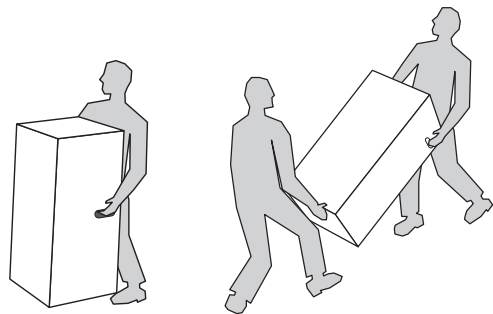
Produkt	A	B	C	D	ø
A60	741	528	198	102	430
A100	1175	962	192	96	430
A200	1265	941	301	155	595

Tolerans +/-5 mm

3.3.1 Leverans

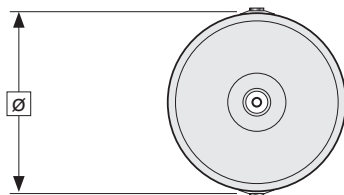
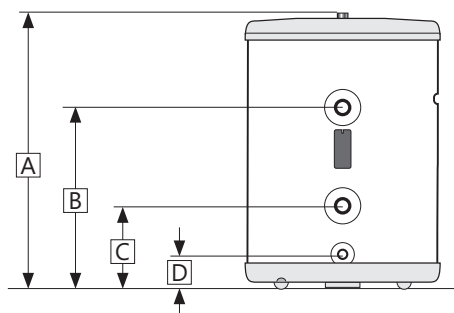
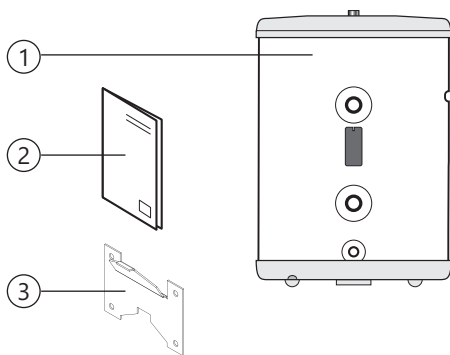
Produkten ska transporteras försiktigt i sin förpackning enligt bilden. Använd förpackningens handtag.

 FÖRSIKTIGHET
Rörändar, ventiler och liknande får inte användas för att lyfta produkten eftersom det kan leda till fel på produkten.



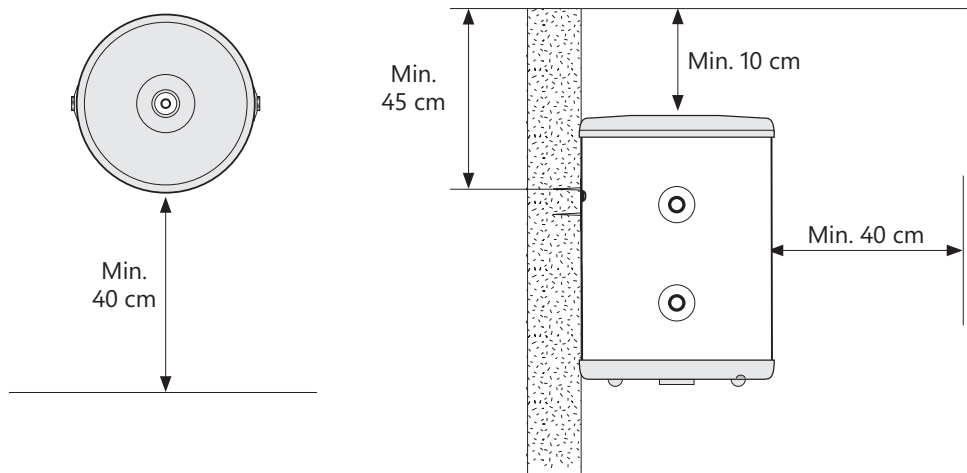
3.3.2 Installation av A200 i kylsystem

Om A200 används i ett kylsystem måste det medföljande cooling kit monteras. Se installationsmanual i satsens förpackning.



3.4 Krav på installationsplatsen och tankens placering

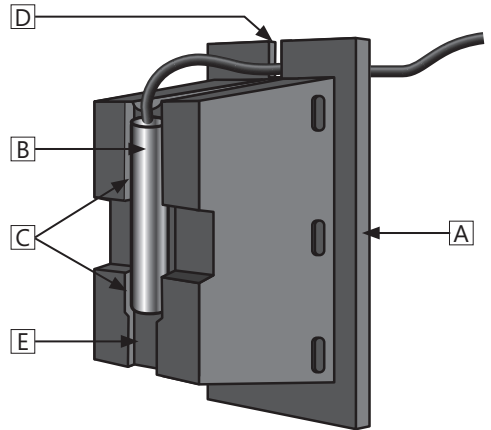
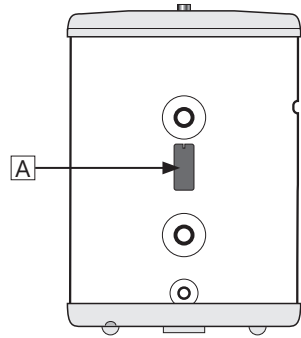
⚠ FÖRSIKTIGHET	
❗	Produkten ska placeras i ett rum med avlopp för att förhindra skador om vatten läcker ut från produkten.
❗	Produkten ska placeras på en torr och permanent frostfri plats.
❗	Produkten ska placeras på ett golv eller en vägg som är lämplig för produktens totalvikt när den är i drift. Se tabellen på sidan 5. Väggfäste medföljer (ej A200).
❗	Produkten måste ha fritt utrymme för service på 40 cm framför enheten/10 cm ovanför den övre anslutningen.
❗	Produkten ska vara lättillgänglig för service och underhåll.



3.4.1 Installation av temperatursensor

Produkten är utrustad med ett temperatursensorfäste som möjliggör installation av en temperatursensor på 6 eller 8 mm. För att installera temperatursensorn, följ instruktionerna nedan.

1. Ta bort temperatursensorfästet (A) från tankkroppen genom att greppa det och dra rakt ut.
2. Sätt in temperatursensorn (B) ordentligt i de lämpliga spåren i sensorfästet och placera temperatursensorkabeln i kabelfacket (D). En 8 mm sensor (visas) passar i de övre spåren (C) medan en 6 mm sensor passar i det undre spåret (E).
3. Sätt tillbaka sensorfästet i tankkroppen och se till att fästet sätts in helt för att upprätta korrekt kontakt mellan sensorn och tankens inneryta i rostfritt stål. Kontrollera att sensorkabeln är korrekt placerad i kabelfacket (D) för att undvika eventuella skador på kabeln.



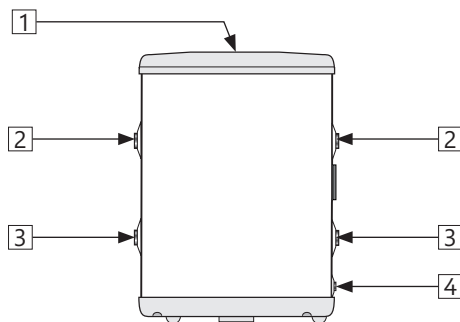
3.5 Rörinstallation

Produkten är konstruerad för permanent anslutning till värmesystemet, max. tryck 3 bar/0,3 MPa. Använd godkända rör av rätt storlek vid installationen. Relevanta standarder och bestämmelser måste följas.

Nr.	Mått	Beskrivning av anslutningen
1	1/2-tums BSPP hona	Luftning (pluggad) (A60-100)
1	3/4-tums BSPP hona	Luftning (pluggad) (A200)
2	1-tums BSPP hona	Flödes-/returanlutning övre
3	1-tums BSPP hona	Flödes-/returanlutning nedre
4	1/4-tums BSPP hona	Avlopp (A60-100)
4	3/4-tums BSPP hona	Avlopp (A200)

3.5.1 Anslutning av rör och pluggar

- Anslut rör av lämplig storlek till de anslutningar som visas (2 och 3) och applicera lämpligt tätningsmedel.
- Önvända anslutningar måste vara ordentligt pluggade. Använd 1-tums mässingspluggar (medföljer ej).
- Luftningsanslutning (1) ska pluggas när produkten är fylld med vatten.



3.5.2 Momentinställningar

Komponent	Vridmoment
Luftningsplugg – 1/2-tums (A60-100)	5 Nm (+/-1 – handkraft)
Avlopp - 1/4-tums (A60-100)	5 Nm (+/-1 – handkraft)
Luftningsplugg – 3/4-tums (A200)	30 Nm (+/- 3)
Avlopp - 3/4-tums (A200)	30 Nm (+/- 3)
Mässingsplugg – 1-tums	40 Nm (+/-5)

3.5.3 Monteringsanvisningar

⚠ FÖRSIKTIGHET	
❗	Produkten ska placeras i ett rum med avlopp för att förhindra skador om vatten läcker ut från produkten. Produkten ska placeras i en permanent frostfri miljö.
❗	Produkten ska ställas in vågrätt och lodrätt på golv eller vägg som är lämpligt för produktens totalvikt när den är i drift. Se märkplåten.
❗	Produkten måste ha fritt utrymme för service på 40 cm framför enheten/10 cm ovanför den övre anslutningen.

4. FÖRSTA DRIFTSÄTTNING

4.1 Påfyllning av vatten

Kontrollera först att alla rör är korrekt anslutna. Gör sedan följande:

- Lufta systemet, helst vid den högsta punkten.
- Öppna vattentillförseln till produkten. När vattnet flödar ut ur luftningen är systemet fullt.

4.2 Kontrollpunkter

- Kontrollera att alla röranslutningar till/från produkten är täta och inte läcker.
- Kontrollera att produkten står/hänger jämnt vertikalt och horisontellt.

4.3 Tömning

 VARNING

Vattentemperaturen i produkten är hög och kan orsaka skällning. Var särskilt försiktig när du tömmer produkten.

- Koppla bort strömförsörjningen till systemen.
- Stäng av vattentillförseln.
- Öppna luftningsanslutningen (1). Låt den vara öppen under tömningen (förhindrar vakuum).
- Produkten töms via avlopp (2).
- Stäng luftningsanslutningen (1).

4.4 Överlämning till slutanvändaren

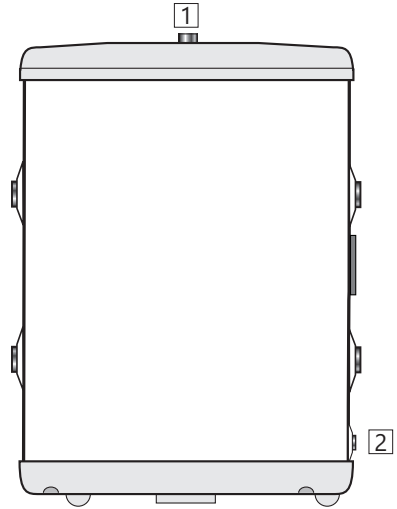
INSTALLATÖREN MÅSTE:

Informera slutanvändaren om säkerhets- och underhållsanvisningarna.

Informera slutanvändaren om inställningar och tömning av produkten.

Överlämna den här installationshandbok till slutanvändaren.

Ange kontaktuppgifter på produktens märkplåt.



5. GARANTIVILLKOR - gäller endast Sverige

1. Omfattning

OSO Hotwater AS (nedan kallad OSO) garanterar att Produkten under en period på fem år från inköpsdatum är: i) tillverkad enligt OSO:s specifikationer, ii) fri från defekter i material och utförande, förutsatt att följande villkor följs. Alla komponenter är garanterat fria från defekter i material och utförande i 2 år.

Garantin är frivilligt förlängd av OSO till 5 år för den rostfria trycktanken. Den utökade garantin gäller uteslutande för produkter som köps av konsumenten, installeras för privat bruk, är installerad av en licensierad rörmokare och distribuerad av OSO eller en återförsäljare som ursprungligen köpte produkten från OSO.

Garantin för produkter som köps av kommersiella enheter eller installeras för kommersiellt bruk regleras uteslutande av inköpslagen och följande garantikrav och begränsningar.

2. Täckning

Om ett fel uppstår och ett giltigt anspråk erhålls inom den lagstadgade garantiperioden, ska OSO, efter eget gottfinnande och inom lagens gränser, endera; i) reparera felet, eller; ii) ersätta den defekta produkten med en ny som är identisk eller likvärdig i funktion, eller iii) återbetala inköpspriset för produkten.

Om ett fel inträffar och ett giltigt anspråk tas emot efter den lagstadgade garantiperioden har löpt ut, men inom den utökade garantiperioden, kommer OSO kostnadsfritt att leverera en ny produkt som är identisk med eller har en motsvarande funktion som den defekta. OSO kommer i sådana fall inte att täcka några andra kostnader i samband med utbytet.

Produkter eller delar som byts ut i samband med garantianspråk blir OSO:s egendom. Den ersatta produkten eller delen resulterar inte i en förlängning av den ursprungliga garantiperioden.

3. Förutsättningar

Produkten är anpassad för vattenkvalitet från de flesta offentliga vattenverk. Vissa vattenkvaliteter (se nedan) kan dock ha mycket negativ effekt (resultera i korrosion) på produktens förväntade livslängd. Vid osäkerhet om vattenkvaliteten ska det lokala vattenverket kunna ge de uppgifter som krävs.

Denna garanti gäller endast om följande villkor följs:

- Produkten har installerats enligt de medföljande installationsanvisningarna och alla relevanta föreskrifter, regler, normer och krav som gäller vid installationstillfället.
- Produkten har inte modifierats, ändrats eller utsatts för onormal påverkan och inga monterade eller levererade delar från fabriken har tagits bort.
- Produkten har bara varit ansluten till offentligt vattenverk, och har använts regelbundet, och vattenkvaliteten är enligt

följande:

- Klorider $< 75 \text{ mg / L}^*$
- Konduktivitet (EC) vid 25 °C $< 230 \mu\text{S / cm}^*$

*Vid högre värden ska anod monteras innan produkten fylls med vatten.

- Produkten har endast monterats i ett slutet kretssystem.
- Värmeelementet har inte utsatts för vatten med hårdhet över 5°dH (90 mg/L CaCO₃).
- Alla former av desinficering av rörledningarna har utförts utan att påverka produkten. Produkten ska isoleras från alla former av klorering.
- Produkten har använts regelbundet från installationsdatumet. Om produkten inte ska användas i 60 dagar eller mer måste den tömmas.
- Service och underhåll har utförts av en sakkunnig person enligt medföljande installationsinstruktioner och alla relevanta tekniska föreskrifter. Alla komponenter som har använts i samband med service är äkta OSO-reservdelar.
- Alla garantikostnader har godkänts skriftligen av OSO innan de uppkommer.
- Inköpskvitto och/eller kvitto på installationen, ett vattentest och den defekta produkten görs tillgängliga för OSO på begäran.

Om ovanstående villkor inte följs kan detta resultera i skador på produkten och efterföljande vattenläckage.

4. Begränsningar

Garantin omfattar inte:

- Alla former av fel eller kostnader som uppstår till följd av felaktig installation, underlåtenhet att upprätthålla, försummelse, felaktig användning, ändring eller reparation som utförts felaktigt eller fel som uppstår genom modifiering av produkten från dess ursprungliga form.
- Vissa former av följdskador eller indirekt förlust på grund av produktfel eller utebliven leverans från produkten.
- Alla typer av skador orsakade av frost, belastning, överspänning, torrkokning eller klorbehandling.
- Fel i samband med stillastående vatten om produkten inte har använts på > 60 dagar i sträck.
- Anslutna rörledningar eller utrustning som är ansluten till Produkten.
- Transportkostnader. Transportören ska underrättas om sådana skador vid mottagandet.
- Kostnader på grund av att produkten inte är lättillgänglig för service.

Denna garanti begränsar inte köparens lagstadgade rättigheter på något sätt.

- A) Installatören som levererade produkten.
- B) OSO Hotwater AS: Tfn 32 25 00 00
oso@oso.no / www.oso.no

6. DEMONTERING AV PRODUKTEN

6.1 Demontering

- A) Koppla från värmekällan.
- B) Stäng inkommande kallvattenförsörjning.
- C) Töm produkten på vatten – se avsnitt. 4.4.
- D) Koppla bort alla röranslutningar.
- E) Produkten kan nu tas bort.

6.2 Återvinning

Denna produkt är återvinningsbar och bör levereras till en miljöåtervinningsstation. Om produkten ersätts av en ny kan installatören ta med den gamla för återvinning.

OSO

HOTWATER

OSO Hotwater AS

Industriveien 1
3300 Hokksund - Norway
Tel.: +47 32 25 00 00
oso@oso.no
www.osohotwater.com