

OSO HOTWATER - EKSPANSJONSKAR – AXI



Ekspansjonskar for industriberederlegg - FDV


EKSPANSJONSKAR - AXI leveres i store volum og er perfekte for bruk i industriberederlegg. Karene har en innvendig beskyttelseshinne av solid polypropylen kombinert med en FDA-godkjent høykvalitets butyl membran. Denne holdes fast mot karets yttervegg av en klemring i stål. Både hinnen og membranen er forsterket i slitasjeområdene for lengre levetid. Alle interne deler inkludert luftventilen er avrundet for å unngå unødvendig slitasje på membranen under ekstreme forhold. Luftventilen er i messing og er forseglet med en gjenget o-ringstettet ventilhette som motvirker luftlekkasje. Vannet føres inn i tanken via en patentert røranslutning i rustfritt stål. Anslutningen har en unik dobbel luft/vann forsegling som sørger for et komplett lekkasjefritt ekspansjonskar med lang levetid.

HVORFOR VELGE AXI?

- Topp kvalitet i alle materialer. Høykvalitets membran i butylgummi.
- Svært holdbar ytterfinish av to-komponent polyuretan med epoxy grunning.
- Hvert kar kvalitetstestes i flere steg gjennom produksjonsprosessen.
- Anerkjent som markedets ledende ekspansjonskar.

Tekniske data og mål, se baksiden.

EKSPANSJONSKAR - AX - For industriberederlegg

	FORDELER Passer for industriberederlegg. Utligner vannets ekspansjon i anlegget og hindrer drypp fra sikkerhetsventil mm. Lev. forladet til 5 bar.	Varenr. NRF	Varebetegnelse	Beskrivelse	Dimensjon	Pris ex. mva.	Pris ink. mva.
		801 3517	AX 60 - forladet 5 bar	Ekspansjonskar 10 bar f/≤ 1000 l.	ø390x620		
801 3518	AX 100 - forladet 5 bar	Ekspansjonskar 10 bar f/≤ 1500 l.	ø430x810				

FORDELER

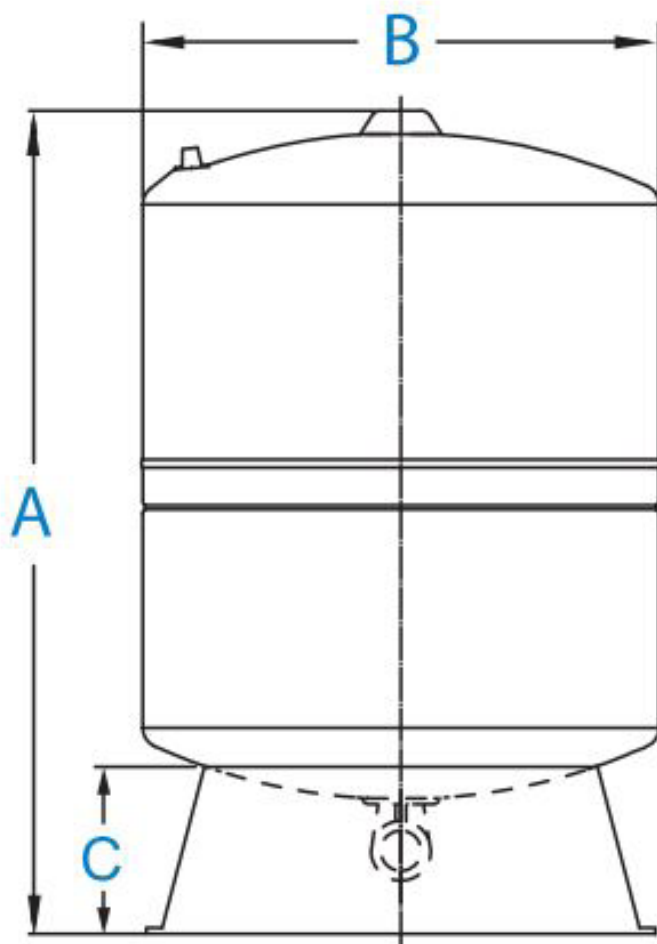
Markedsledende kvalitet og finish
 Godkjent i h.t. NSF std. 61, CE/PED, WRAS, ISO 9001 mm
 Høykvalitets materialer i alle komponenter
 Patentert vanntilkobling i rustfritt stål
 Alle kar kvalitetstestes i flere steg under produksjon
 To-komponent overflatelakk med epoxy grunning

KOMPONENTER

Beskyttelseshinne Polypropylen, forsterket
 Membran Høykvalitets butylgummi, forsterket
 Vanntilkobling Patentert og dobbeltsikret, rustfri
 Luftventil Messing med o-ringstettet hette

EKSPANSJONSKAR – AXI - mål og tekniske data

Tekniske data for AXI ekspansjonskar, se tabell nederst på siden. AXI ekspansjonskar produseres av Global Water Solutions LTD. Om det er ønskelig med mer informasjon om disse produktene, besøk produsentens webside: <http://www.globalwatersolutions.com/>



Tekniske data

NRF nr.	Produktnavn	Nominelt volum l.	Frakt vol. M ³	Frakt vekt kg.	Anslutning vann	Utvendige mål mm. A x B x C	Preset fortrykk bar	Max. arb. trykk bar	Max. arb. temp. °C
801 35 17	AXI 60	60	0,10	11,3	1"	620 x 390 x 130	5	10	90
801 35 18	AXI 100	100	0,16	19,7	1"	810 x 430 x 130	5	10	90

ISO:9001 CE ACS Approved

WRAS APPROVED PRODUCT

NSF Certified to ANS/NSF 61

ISO 9001

OSO Hotwater AS

Industriveien 1, 3300 Hokksund - tlf.: 32 25 00 00 - web: www.oso.no - epost: oso@oso.no