

# Optima Twincoil - OTC

400 l.

SE



SÄKERHETSINFORMATION  
FDV INFORMATION  
MONTERINGSANVISNING  
TDS – TECHNICAL DATA SHEET

**Manufactured by OSO Hotwater AS**  
Industriveien 1 - 3300 Hokksund - Norway  
Tel: +47 32 25 00 00 / E-mail: oso@oso.no  
[www.osohotwater.com](http://www.osohotwater.com)

11007461-145958-01 - 01-2023

**OSO**  
HOT WATER

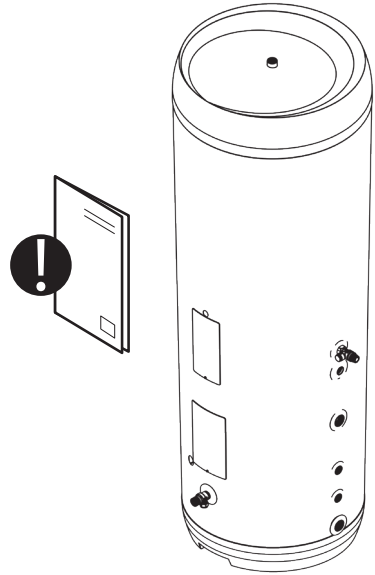
# INNEHÅLLSFÖRTECKNING

<b>1. Säkerhetsinstruktioner</b> .....	3
1.1 Allmän information.....	3
1.2 Säkerhetsinstruktioner för användaren.....	4
1.3 Säkerhetsinstruktioner för installatören.....	4
<b>2. Produktbeskrivning</b> .....	5
2.1 Produktidentifikation .....	5
2.2 Användningsområde .....	5
2.3 CE-märkning.....	5
2.4 Tekniska data.....	5
2.5 ErP data (TDS).....	5
<b>3. Installationsinstruktioner</b> .....	6
3.1 Produkter som omfattas av instruktionen	6
3.2 Vad som följer med i leveransen.....	6
3.3 Produktdimensioner.....	6
3.4 Anslutningshöjder .....	6
3.5 Krav på installationsplats .....	7
3.6 Rörinstallation.....	8
3.7 Elinstallation.....	10
<b>4. Uppstart första gången</b> .....	14
4.1 Påfyllning av vatten.....	14
4.2 Påslagning av el.....	14
4.3 Inställning av blandningsventil.....	14
4.4 Kontrollpunkter.....	14
4.5 Tömning av vatten .....	14
4.6 Leverans till slutanvändare.....	14
<b>5. Bruksanvisning</b> .....	15
5.1 Inställningar.....	15
5.2 Underhåll.....	15
<b>6. Felsökning</b> .....	16
6.1 Fel och lösningar .....	16
<b>7. Villkor för garanti</b> .....	18
7.1 Garanti och garantiregistrering.....	18
7.2 Kundservice.....	18
<b>8. Demontering av produkten</b> .....	18
8.1 Demontering.....	18
8.2 Återvinning.....	18
<b>9. Systemklassificering</b> .....	19
9.1 Energimärkning av värmesystem.....	19





# 1. SÄKERHETSINSTRUKTIONER

## 1.1 Allmän information

- Läs noga följande säkerhetsanvisningar innan du installerar, underhåller eller justerar vattenvärmaren.
- Personskada eller materiell skada kan uppstå om produkten inte är monterad eller används på avsett sätt.
- Spara den här handboken och andra relevanta dokument så att de är tillgängliga för framtida användning.
- Tillverkaren förutsätter att de medföljande säkerhets-, drifts- och underhållsinstruktionerna (slutanvändaren) följs, samt att monteringsanvisningarna följs gällande standarder och föreskrifter vid installationstidpunkten (installatör).



Symboler som används i den här bruksanvisningen:

 VARNING	Risk för allvarlig skada eller dödsfall
 HANTERAS VARSAMT	Risk för mindre eller måttlig skada på person eller egendom
 FÖRBJUDET att göra	
 MÅSTE göras	

## 1.2 Säkerhetsinstruktioner för användaren

⚠ VARNING	
⊘	Säkerhetsventilen lopp får INTE förseglas eller anslutas.
⊘	El-locket på produktens framsida får INTE täckas över.
⊘	Produkten får INTE modifieras eller ändras från dess ursprungliga tillstånd.
⊘	Barn får INTE leka med produkten och inte befinna sig i närheten av produkten obevakade.
⚠	Produkten måste fyllas med vatten innan elen ansluts.
⚠	Underhåll/inställningar får endast utföras av personer över 18 år med tillräcklig kompetens

⚠ HANTERAS VARSAMT	
⊘	Produkten får inte utsättas för frost, övertryck, överspänning eller klorbehandling. Se garantivillkor.
⊘	Underhåll/inställningar får inte utföras av personer med nedsatt fysisk eller mental förmåga, om inte de har instruerats i hur produkten används av någon som ansvarar för deras säkerhet.

## 1.3 Säkerhetsinstruktioner för installatören

⚠ VARNING	
⊘	Säkerhetsventilen lopp får INTE förseglas eller anslutas.
⚠	Eventuellt överflödesrör från säkerhetsventilen ska vara i lämplig dimension och omöjligt att stänga av. Leds frostfritt, neråtlutande och brutet till lämplig avlopp/golvbrunn.
⚠	Fast el. montage ska användas vid installation enligt bestämmelserna.
⚠	Strömkabeln ska kunna hantera 90°C. Dragavlastning måste monteras.
⚠	Produkten måste fyllas med vatten innan elen ansluts.
⚠	Gällande föreskrifter, standarder och denna monteringsanvisning måste följas.

⚠ HANTERAS VARSAMT	
⚠	Produkten ska placeras i lokaler med avrinning/golvbrunn. Ansvar för följdskador gäller endast om detta följs.
⚠	Produkten ska monteras lodrätt och vågrätt på golv som kan hantera den totala vikten av produkten i drift. Se märkskylt.
⚠	Produkten måste ha ett fritt serviceavstånd på 40 cm framför el-centralen/10 cm över högsta punkt.

## 2. PRODUKTBESKRIVNING

### 2.1 Produktidentifikation

Din produkts ID finns på märkskylten som sitter på produkten. Märkskylten innehåller information om produkten enligt EN 12897:2016 och EN 60335-2-21, samt annan användbar data. Se förklaring om överensstämmelse på [www.osohotwater.com](http://www.osohotwater.com) för mer information.

OSO:s produkter är designade och tillverkade enligt:

- Trycktanksstandard EN 12897:2016
- Säkerhetsstandard EN 60335-2-21
- Svetsstandard EN ISO 3834-2

OSO Hotwater AS har följande certifieringar:

- Kvalitet ISO 9001
- Miljö ISO 14001
- Arbetsmiljö ISO 45001

### 2.2 Användningsområde

Optima OTC är konstruerad för att leverera varmvatten och vattenburen värme från el och/eller externa energikällor.

OTC kan användas med t.ex. solfångare i kombination med VP med tappvattensprioritering. Det nedre magasinet används för värmesystem. Det övre magasinet används för bruksvatten. OTC levereras med elektrisk backup.

### 2.3 CE-märkning



CE-märket indikerar att produkten överensstämmer med gällande direktiv. Se förklaring om överensstämmelse på [www.osohotwater.com](http://www.osohotwater.com) för mer information.

Produkten överensstämmer med direktiven för:

- Lågspänning LVD 2014/35/EU
- Elektromagnetisk kompatibilitet EMC 2014/30/EU
- Tryckutrustning PED 2014/68/EU

Säkerhetsventil(er) som används måste vara CE-märkta och överensstämma med PED 2014/68/EU.

### 2.4 Tekniska data

RSK nr	Produktkod:	Kapacitet personer	Vikt kg.	Diaghöjd mm.	Frakt vol. m <sup>3</sup>	Volym L	Passar till
693 5010	OTC 300 - 3+9 kW - 1/3x230V+HX 2.6+0.7m <sup>2</sup>	-	71	ø595x1760	0.64	285	VP/Sol/alt.

Produkten är klassifierad som IP21.

### 2.5 ErP data – Technical Data Sheet

Varumärke	Modellnr	Modellnamn	ErP Rating	Värmeförlust W	Verklig volym L
OSO Hotwater AS	11009418	OTC 300	B	49	200/85
Förordning: 2017/1369/EU - Förordning: EU 812/2013			Direktiv: 2009/125/EG - Förordning: EU 814/2013		
Effektivitetstestad enligt standard: EN50440 : 2015					

## 3. INSTALLATIONSINSTRUKTION

**3.1 Produkter som omfattas av denna instruktion**  
8000243 OTC 300

### 3.2 Vad som följer med i leveransen

Ref nr	Antal	Beskrivning
1	1	Varmvattenberedare
2	1	Installationsmanual (detta dokument)
3	2	Sensorficka (fabriksmonterad)
4	4	Termostat
5	2	Värmeelement
6	1	Säkerhetsventil nedre magasin
7	1	PG dragavlastare M20
8	1	PG dragavlastare M30
9	3	Ställben
10	1	Säkerhetsventil övre magasin

### 3.3 Produktdimensioner

Alla mått i mm.

Produkt	A	B	ø
OTC 300	0-40	1753	595

Tolerans +/-10 mm (gäller inte för mål A).

### 3.4 Anslutningshöjder

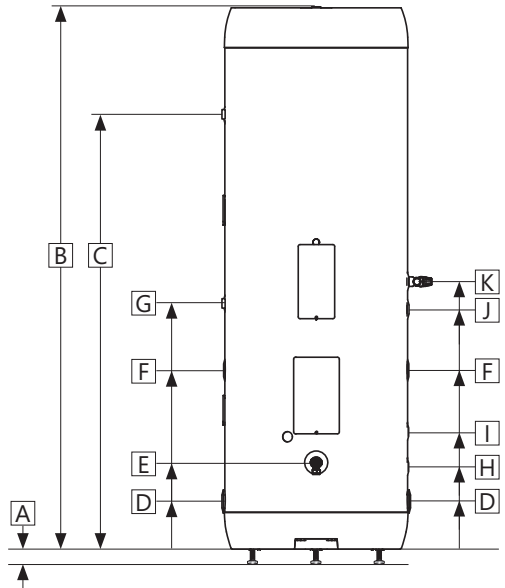
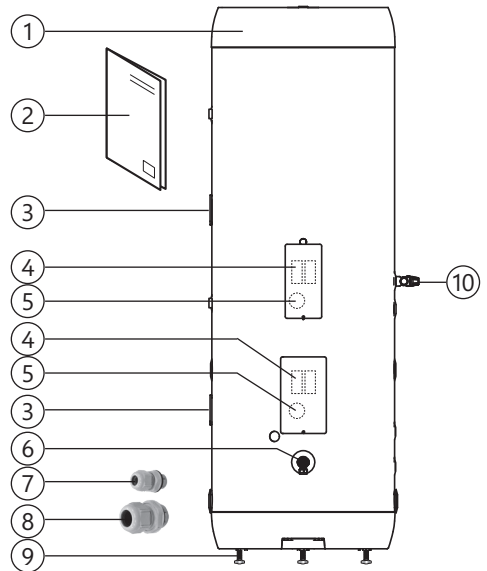
Alla mått i mm.

Produkt	C	D	E	F	G	H	I	J	K
OTC 300	1406	154	280	579	796	265	379	776	868

Tolerans +/- 10 mm.

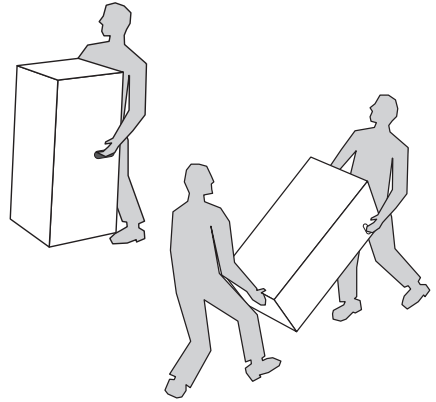
#### 3.4.1 Anslutningar – dimension och funktion

Anslutning	Dimension	Funktion
B	G 3/4" F	Varmvatten ut
C	G 3/4" F	Coilanslutning övre coil
D	G 1" F	Tur/retur nedre magasin
E	1/2"	Säkerhetsventil nedre magasin
F	G 1" F	Tur/retur nedre magasin
G	G 3/4" F	Coilanslutning övre coil
H	G 3/4" F	Coilanslutning nedre coil
I	G 3/4" F	Coilanslutning nedre coil
J	G 3/4" F	Kallvatten in
K	1/2"	Säkerhetsventil övre magasin



### 3.4.2 Intransport

Produkten ska transporteras och hanteras var-samt enligt bilden, i emballage. Använd handta-gen på lådan.



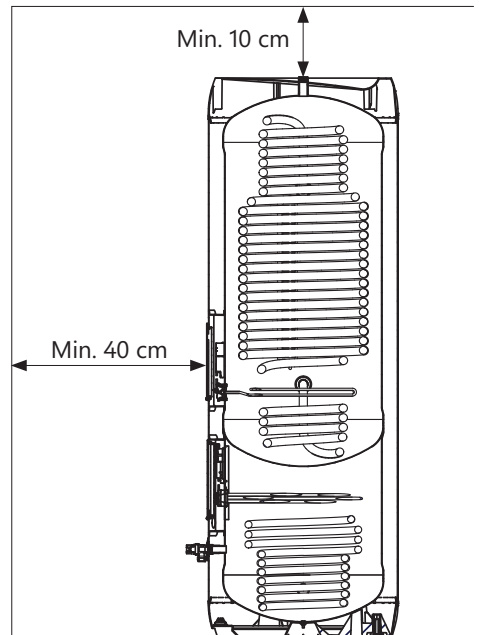
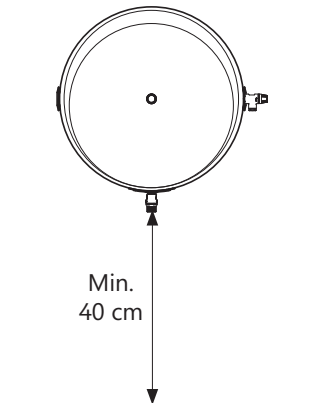
⚠ HANTERAS VARSAMT

Dysor, ventiler m.m. ska inte användas för att lyfta produkten eftersom detta kan orsaka funk-tionsfel.

### 3.5 Krav på installationsplats och placering

⚠ HANTERAS VARSAMT

- ❗ Produkten ska placeras i lokaler med avrinning/golvbrunn. Ansvar för följdskador gäller endast om detta följs.
- ❗ Produkten ska placeras i en torr och permanent frostfri miljö.
- ❗ Produkten ska placeras på golv som kan hantera den totala vikten av produkten i drift. Se märkskylt.
- ❗ Produkten måste ha ett fritt serviceavstånd på 40 cm framför el-centralen/10 cm över högsta punkt.
- ❗ Produkten ska vara lättillgängligt installerad i bostaden för service och underhåll.



## 3.6 Rörinstallation

Produktens kranvattenmagasin (övre) är avsedd att vara permanent ansluten till huvudvattenförsörjningen. Under installationen måste godkända rör i rätt storlek användas. Gällande föreskrifter och standarder måste följas.

Produkt	KALLVATTEN (4)	VÄRMVATTEN (1)	Överflöde (3)
OTC 300	G 3/4" F	G 3/4" F	G 3/4" F

### 3.6.1 Ingående vattentryck

Produktens effektivitet beror på ingående kallvattentryck. Vattentrycket i kranvattenmagasinet bör vara på minst 2 bar och maximalt 6 bar hela dygnet. För högt vattentryck kan justeras genom att installera en tryckreduktionsventil.

I värmemag. (nedre) får trycket ej överstiga 3 bar.

### 3.6.2 Montering av kall- och varmvattensrör (KV-VV) och överflödesrör

A) KV- och VV-rör av lämplig dimension och kvalitet dras till anslutningarna (1) och (4) och ansluts med ett lämpligt tätningsmedel.

Se avsnitt 3.6.3 för åtdragningsmoment.

B) Eventuellt överflödesrör (2) i lämplig dimension leds till säkerhetsventil:

- Ansluts till SV 3/4" inv. gänga.
- Ska vara omöjligt att stänga av. Leds frostfritt, neråtlutande och brutet till lämplig avlopp/golvbrunn. Se illustration.

### 3.6.3 Åtdragningsmoment

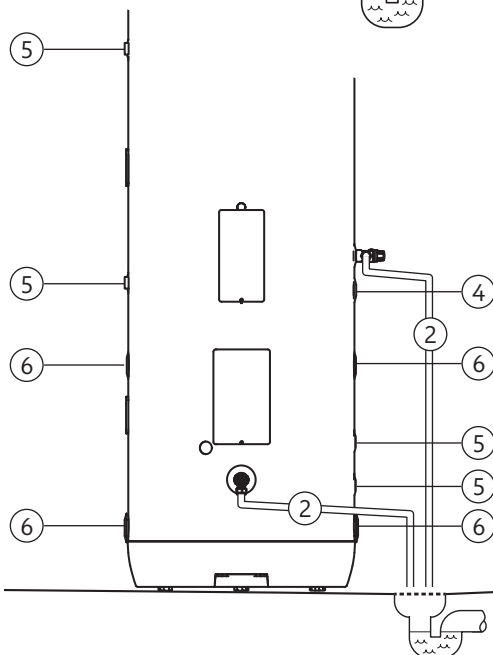
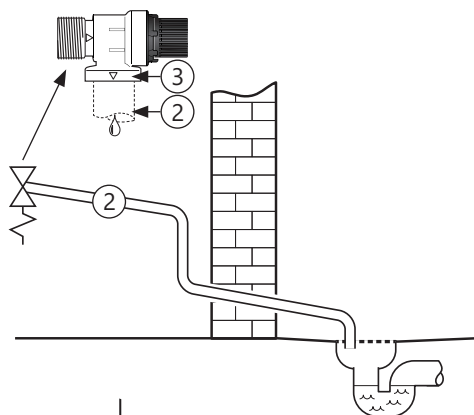
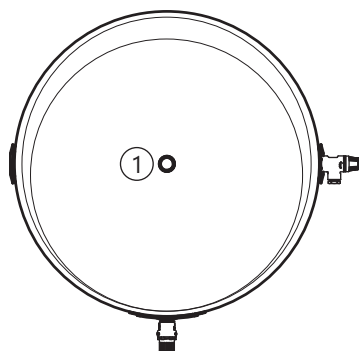
Komponent	Åtdragningsmoment
Ansl. KV/VV, coil och säkerh. ventil	30 Nm (+/- 3)
Tur/retur anslutningar nedre mag.	60 Nm (+/- 5)

### 3.6.4 Installation av tur/returrör

Rör av lämplig dimension och kvalitet leds till tur-/returanlutningar till coil (5) och nedre magasin (6) efter behov. Monteras med lämplig gängtätning. Se till att all luft evakueras från coil när den fyllas.

En säkerhetsventil lämplig för systemets konfiguration ska placeras på lämplig plats i värmekretsen från nedre magasin (medföljer ej).

Anslutningsmått, se avsnitt 3.4.1.





### 3.6.4 Monteringsinstruktion

#### ⚠ VARNING

- ❗ Produkten måste fyllas med vatten innan elen ansluts. Det övre magasinet ska fyllas först.
- ❗ Eventuellt överflödesrör från säkerhetsventilen ska vara i lämplig dimension och omöjligt att stänga av. Leds frostfritt, neråtlutande och brutet till lämplig avlopp/golvbrunn.

#### ⚠ HANTERAS VARSAMT

- ❗ Produkten ska placeras i lokaler med avrinning/golvbrunn. Ansvar för följdskador gäller endast om detta följs.
- ❗ Produkten ska monteras lodrätt och vågrätt på golv som kan hantera den totala vikten av produkten i drift. Se märkskylt.
- ❗ Produkten måste ha ett fritt serviceavstånd på 40 cm framför el-centralen/10 cm över högsta punkt.

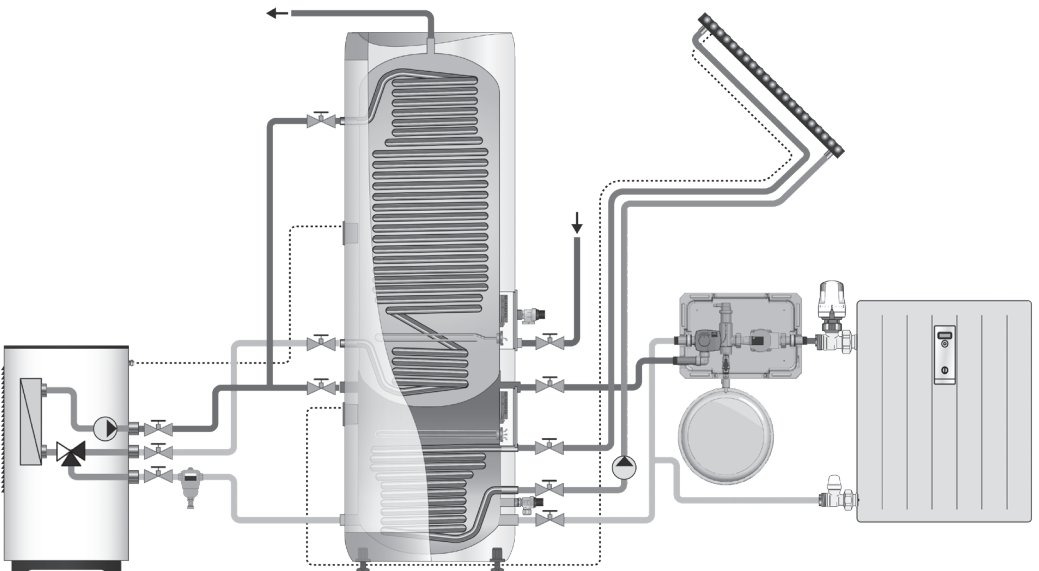
### 3.6.5 Monteringsrekommendation

#### REKOMMENDATION

- Säkra avstånd till golvet. Skruva ur produktens ställben minimum 15 mm från botten av produkten.
- Om tät returventil är monterad skal reduktionsventil och expansionstank monteras (förhindrar dropp från säkerhetsventilen).
- Om det maximala vattentrycket överstiger 6 bar per dag i kranvattenmagasinet ska reduktionsventil och expansionstank monteras.

### 3.6.6 Anslutningsförslag - schematiskt

Skissen nedan visar ett förenklat förslag på anslutningsalternativ och är inte komplett med alla nödvändiga tekniska detaljer, ventiler mm.



## 3.7 Elinstallation

Fast el. montage ska användas vid installation av OTC värmecentral. Elinstallation ska utföras av auktoriserad elektriker. Gällande föreskrifter och standarder måste följas.

### 3.7.1 Elektriska komponenter

Komponent	Notera
Säkerhetstermostat	98°C termoutlösare
Arb. termostat övre mag.	50-75°C justerbar
Arb. termostat nedre mag.	30-60°C justerbar
Värmeelement övre mag.	1fas 230V 1-rörs
Värmeelement nedre mag.	3fas 230V 3-rörs
Internledningar	Värmebeständig

### ⚠ VARNING

Kontinuerlig spänning finns vid anslutningspunkterna i elcentralerna. Innan elektriskt arbete utförs måste strömförsörjningen brytas och säkras mot påsättning medan arbetet pågår.

### 3.7.2 Elektriska anslutningar i övre elcentral

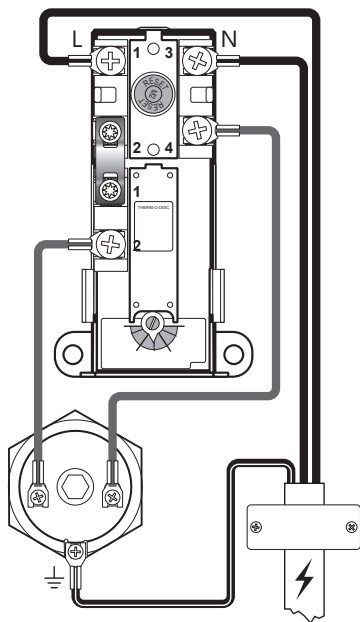
- Fasledare (L) är ansluten till punkt «1» på säkerhetstermostaten.
- Neutral ledare (N) är ansluten till punkt «3» på säkerhetstermostaten.
- Gul ledning med grön rand (⊕) – Jord – är ansluten till en kopplingspunkt på värmeelementet (sexkantig mässing)
- Interna ledningar från element till termostat är anslutna till respektive punkt «4» på säkerhetstermostaten och punkt «2» på arbetstermostaten. Se ill.

### 3.7.3 Elektriska anslutningar i nedre elcentral

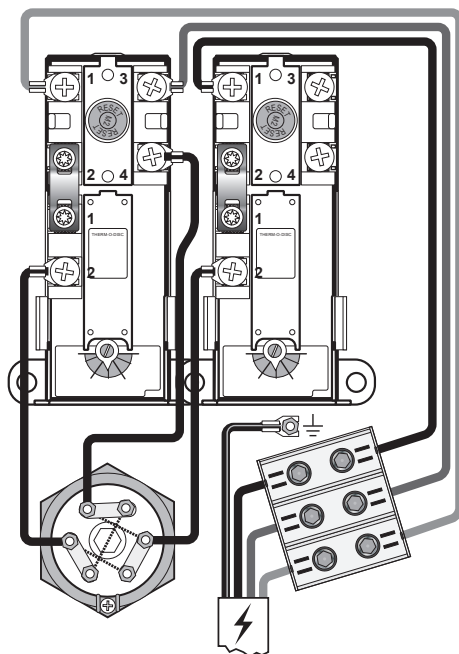
- Strömförande ledningar från strömsladd dras till kontaktdon som visat. Alla internledningar är fabriksmonterade.
- Gul ledning med grön rand (⊕) – Jord – kopplas via kontaktdon till produktens yttermantel. Jordledning från kontaktdon till tank är fabriksmonterad.
- Omkoppling till alternativ effekt är möjlig, se pkt. 3.7.5.

### 3.7.4 Åtdragningsmoment

Komponent	Åtdragningsmoment
G 1 1/4" värmeelement	60 Nm (+/- 5)
Termostatiskruvar	2 Nm (+/- 0,1)
Skrivar på elementhuvud	2 Nm (+/- 0,1)



Elanslutning, schematisk – 3 kW - 1x230V  
Standardanslutning för övre magasin



Elanslutning, schematisk – 9 kW - 3x230V  
Standardanslutning för nedre magasin

**⚠ VARNING**

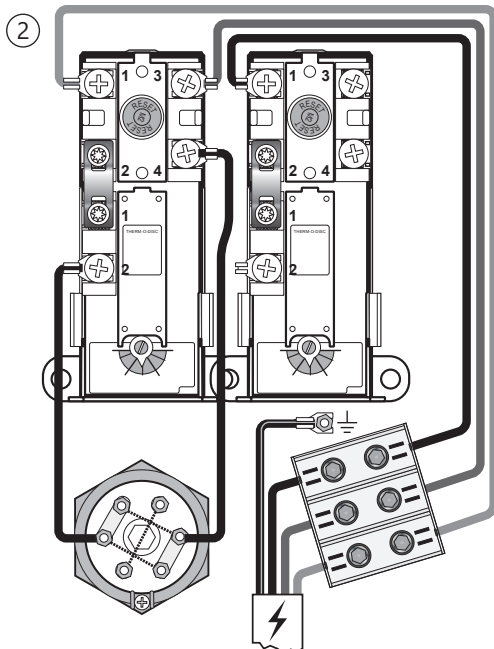
Kontinuerlig spänning finns vid anslutningspunkterna i elcentralerna. Innan elektriskt arbete utförs måste strömförsörjningen brytas och säkras mot påsättning medan arbetet pågår.

3.7.5 Omkoppling till alternativ elektrisk effekt  
OTC bostadsvärmecentral kan omkopplas till alternativ effekt och spänning i den nedre elcentralen enligt bilden. OTC har 1st. 9 kW elcentral i nedre magasin. Omkoppling måste utföras av aut. elektriker.

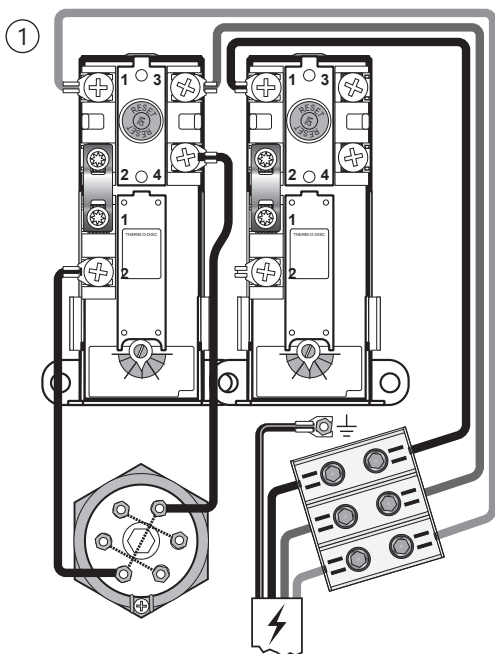
Anslutningsschema (1): Effekt: 3 kW 1x230V.  
Ledning från höger termostat till elementet tas bort.

Anslutningsschema (2): Effekt: 6 kW 1x230V.  
Ledning från höger termostat till elementet tas bort.

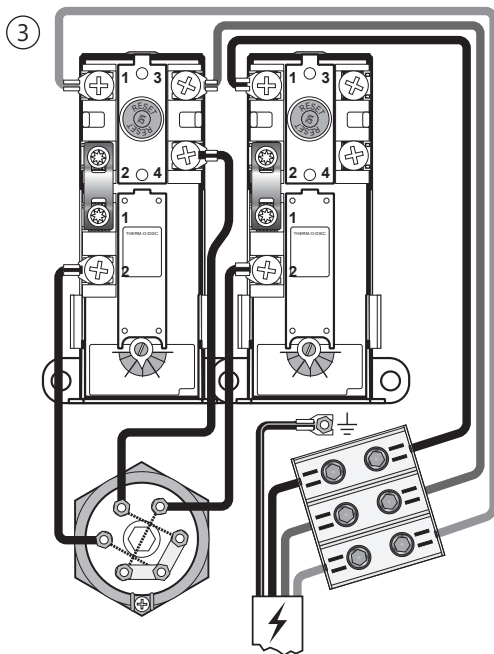
Anslutningsschema (3): Effekt: 9 kW 3x400V.



Elanslutning, schematisk – 6 kW - 3x230V  
Alternativ anslutning för nedre magasin



Elanslutning, schematisk – 3 kW - 3x230V  
Alternativ anslutning för nedre magasin



Elanslutning, schematisk – 9 kW - 3x400V  
Alternativ anslutning för nedre magasin

### 3.7.6 Monteringsinstruktion

⚠ VARNING	
❗	Produkten måste fyllas med vatten innan elen ansluts. Det övre magasinet ska fyllas först.
❗	Fast el. montage ska användas vid installation av OTC värmecentral. Elinstallation ska utföras av auktoriserad elektriker.
❗	Strömkabeln ska kunna hantera 90°C. Dragavlastning måste monteras.

⚠ HANTERAS VARSAMT	
❗	Produkten måste ha ett fritt serviceavstånd på 40 cm framför el-centralen/10 cm över högsta punkt.
❗	Vid ev. skada på strömförsörjningskabeln ska denna bytas ut mot en specialanpassad kabel från aukt. elektriker.

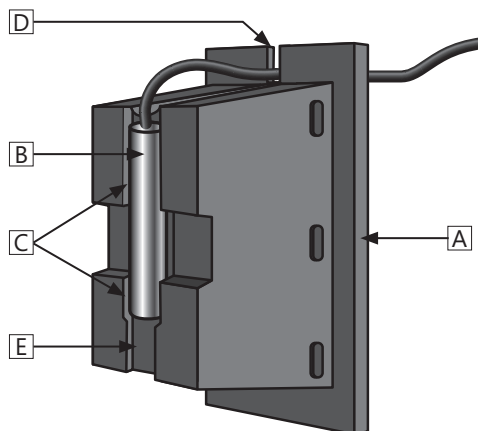
### 3.7.6 Monteringsrekommendation

REKOMMENDATION	
-	Nätsladdar dras in i elcentralerna via prefabricerade hål i manteln (1) och (2). Hålen är dimensionerade för montering av medföljande dragavlastare.
-	För övre elcentral med $\leq 3\text{kW}$ effekt, ska $\geq 15\text{A}$ säkring/ $\geq 2,5\#$ kabel användas (230V). För nedre elcentral ska aukt. elektriker beräkna rätt säkring och kabel.
❗	Se till att alla kablar och strömförsörjning till produkten inte riskerar att utsättas för mekanisk, termisk eller kemisk påverkan.

### 3.7.8 Installation av temperatursensor

Produkten är utrustad med ett temperatursensorfäste som möjliggör installation av en temperatursensor på 6 eller 8 mm. För att installera temperatursensorn, följ instruktionerna nedan.

1. Ta bort temperatursensorfästet (A) från tankkroppen genom att greppa det och dra rakt ut.
2. Sätt in temperatursensorn (B) ordentligt i de lämpliga spåren i sensorfästet och placera temperatursensorkabeln i kabelfacket (D). En 8 mm sensor (visas) passar i de övre spåren (C) medan en 6 mm sensor passar i det undre spåret (E).
3. Sätt tillbaka sensorfästet i tankkroppen och se till att fästet sätts in helt för att upprätta korrekt kontakt mellan sensorn och tankens inneryta i rostfritt stål. Kontrollera att sensorkabeln är korrekt placerad i kabelfacket (D) för att undvika eventuella skador på kabeln.



### 3.7.9 Dragavlastare och kabeldragning

Strömförsörjning till produktens två elcentraler ska dras och kopplas av auktoriserad elektriker. Dragavlastare måste monteras. PG-dragavlastare M20 (3) och M30 (4) medföljer produkten och ska monteras i prefabricerade hål för kablar (1) och (2) enligt bilden.

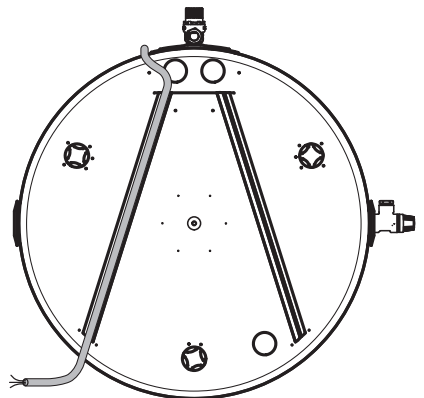
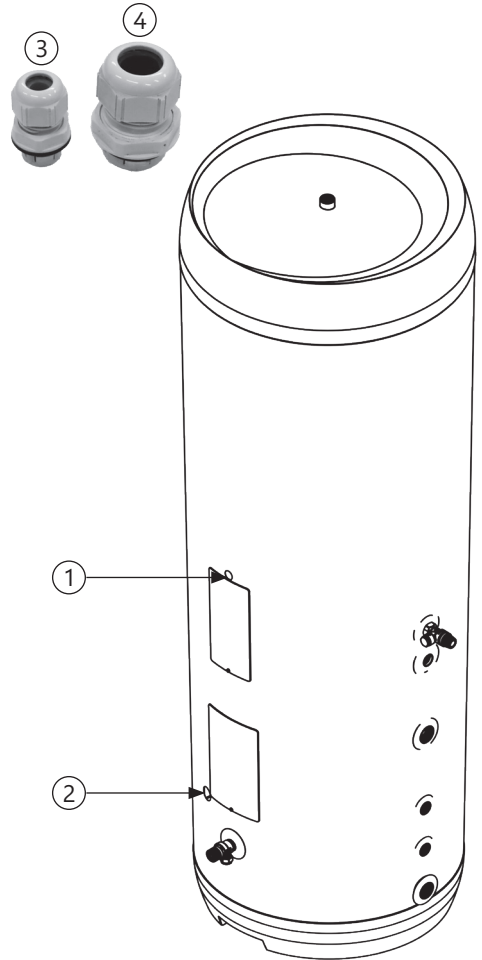
- Dragavlastare PG 20 (3) används för den övre elcentralen och ska monteras i hål (1).
- Dragavlastare PG 30 (4) används för den nedre elcentralen och ska monteras i hål (2).

Alla kablar ska dras så att de inte riskerar att utsättas för mekanisk, termisk eller kemisk påverkan. Allt elarbete ska utföras av auktoriserad elektriker.

Strömförsörjningskablar till produkten kan döljas och skyddas i färdiga kanaler i produktens botten, se illustration längst ner.

Produkten ska installeras med fast elanslutning. Komponenter för frånkoppling ska ingå i den fasta elinstallationen enligt gällande normer och föreskrifter.

All elinstallation ska utföras av auktoriserad elektriker.



## 4. IGÅNGSÄTTNING FÖRSTA GÅNGEN

### 4.1 Påfyllning av vatten (Övre magasin först!)

- 1) Övre magasin: Kontrollera först att alla röranslutningar är korrekt utförda. Gör sedan följande:
  - a) Öppna en varmvattenkran – låt den stå öppen.
  - b) Öppna kallvattenförsörjningen till produkten. Kontrollera att vattnet från den öppna vattenkranen rinner fritt utan några luftavbrott.
  - c) Stäng varmvattenkranen.
- 2) Nedre magasin: Fylls enligt den externa värmekällans/värmesystemets anvisningar.

### 4.2 Påslagning av el

När beredaren är fylld med vatten kan elen sättas på.

- A) Slå på brytare/säkring.
- B) Vid annan värmekälla (VP) bör el användas endast för nöduppvärmning.

### 4.3 Kontrollpunkter

- A) Kontrollera att alla röranslutningar till/från produkten är täta och inte läcker.
- B) Kontrollera att strömförsörjning till produkten inte riskerar att utsättas för mekanisk, termisk eller kemisk påverkan.
- C) Kontrollera att eventuellt överflödesrör från säkerhetsventilen inte går att stänga, är brutet och frostfritt med avrinning till avlopp.
- D) Kontrollera att produkten står stabilt både vågrätt och lodrätt.

### 4.4 Tömning av vatten

#### ⚠ VARNING

Vattentemperaturen i produkten är 75°C, vilket innebär risk för skällning. Innan du tömmer måste en varmvattenkran öppnas till max tryck och temperatur i minst 3 minuter.

Övre magasin:

- A) Koppla bort strömmen.
- B) Stäng inkommande kallvattenförsörjning.
- C) Öppna en varmvattenkran på max och lämna den öppen (förhindrar vakuum).
- D) Öppna blandningsventilen maximalt mot "+".
- E) Vrid ratten på säkerhetsventilen ca 90 grader till öppet läge. Produkten töms.

Efter tömningen, stäng säkerhetsventilen genom att vrida ratten ytterligare medurs tills den stängs. Stäng alla öppna kranar. Justera blandningsventilen till originalinställningen.

Nedre magasin:

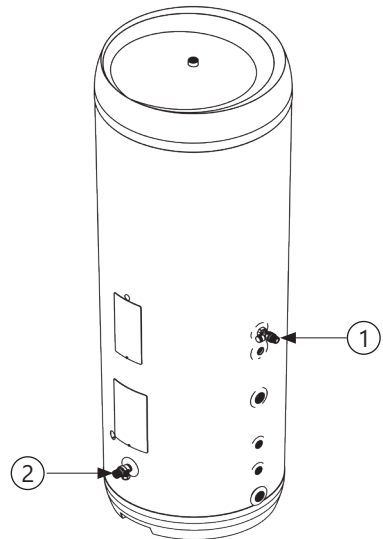
Om extern värmekälla har monterats följs töm-

ningsanvisningarna för denna. Vid enbart eldrift: Koppla bort strömmen. Öppna kretsens säkerhetsventil genom att vrida på ratten ca 90 grader till öppet läge. Öppna ev. luftkran eller säkra annan luftning.

Tömning av coilen:

Följ stängningsinstruktionerna för ansluten extern värmekälla. Lossa röret till den nedre coilanslutningen.

*Om det finns behov av snabbare tömning av det övre magasinet kan säkerhetsventilen demonteras genom att skruva av klämringskopplingen för SV-anslutningen. Vid återmontering, dra åt klämringskopplingen med 60 Nm vridmoment (+/- 5). Snabbare tömning av det nedre magasinet: Demontera säkerhetsventilen eller nedre rör till värmesystemet.*



### 4.5 Leverans till slutanvändare

#### INSTALLATÖR SKA:

Informera slutanvändaren om säkerhetsanvisningar och underhållsinstruktioner.

Vägleda slutanvändaren gällande inställningar och tömning av produkten.

Överlämna denna monteringsinstruktion till slutanvändaren.

Ange kontaktinformation på produktens märkskylt.

## 5. BRUKSANVISNING

### 5.1 Inställningar

#### 5.1.1 Inställning av termostat

Produktens termostater är inställbara från 50–75°C (nedre magasin 30–60 °C). Termostaten för det övre magasinet bör inte ställas in lägre än 65°C för att undvika bakteriell tillväxt. För att justera temperaturen:

- Koppla bort strömmen.
- Ta bort el-locket med en skruvmejsel.
- Justera temperaturen på termostaten (7) med en skruvmejsel.

Montera el-locket tillbaka på plats innan strömmen kopplas till.

#### 5.1.2 Återställning av säkerhetstermostat

Produktens säkerhetstermostat utlöses om det finns risk för överhettning. För att återställa, koppla bort strömmen, plocka bort el-locket och tryck på den röda "RESET" -knappen (6). Om termostaten utlöses flera gånger, kontakta installatören.

#### 5.1.3 Justering av ställben

Produkten är utrustad med tre fabriksmonterade ställben, justerbara från 0–40 mm. Skruva fast medföljande ställben minst 15 mm från botten av produkten. Justera benen individuellt tills produkten står fast och stabilt, lodrätt och vågrätt.

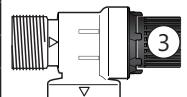
### 5.2 Årlig kontroll

- Säkerhetsventiler måste kontrolleras årligen, se pkt. 5.3.
- Kontrollera att alla röranslutningar till/från produkten är täta och inte läcker.
- Kontrollera att strömförsörjningen till produkten inte är i risk för att utsättas för mekaniska, termiska eller kemisk påverkan. Produkten ska inte vara i drift med skadade ledningar eller kopplingar. Skadade kablar måste bytas ut mot motsvarande typ och kvalitet av aukt. elektriker.
- Kontrollera att evt. överflödesrör från säkerhetsventilen inte går att stänga, är brutet och frostfritt med avrinning till lämplig avlopp.
- Kontrollera att produkten står stabilt och rakt.

### 5.2 Underhåll

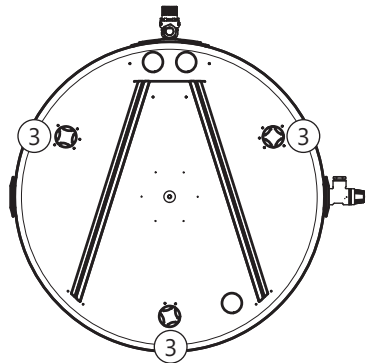
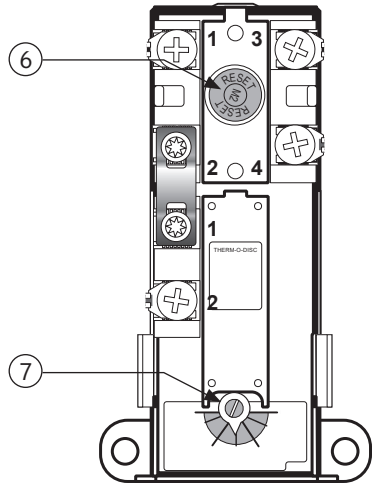
#### UNDERHÅLLSANVISNINGAR

- |   |   |
|---|---|
| ⚠ | Underhåll ska utföras av personer över 18 år med tillräcklig kompetens.             |
| ⚠ | Årlig kontroll av säkerhetsventil:  |
| - | Öppna ventilen 1 minut genom att vrida ratten (3) ca 90 grader till öppen position. |
| - | Kontrollera visuellt att vattnet rinner fritt till avloppet.                        |
| - | JA = OK. Stäng ventilen: vrida ratten ytterligare 90 grader till stängd position.   |
| - | NEJ = INTE OK. Stäng strömförsörjningen/vattenförsörjningen. Kontakta installatör.  |



#### ⚠ VARNING

Kontinuerlig spänning finns vid anslutningspunkterna i elcentralerna. Innan elektriskt arbete utförs måste strömförsörjningen brytas och säkras mot påsättning medan arbetet pågår.



## 6. FELSÖKNING

### 6.1 Fel och lösningar

Om det uppstår problem med produkten under drift, kontrollera möjliga fel och lösningar i tabellen. Om problemet inte visas i felsökningstabellen

eller om det råder osäkerhet om problemet, kontakta installatören (se produktens märkskylt) eller OSO Hotwater AS - se avsnitt 7.2.

FELSÖKNING BRUKSVATTEN – ÖVRE MAGASIN		
Problem	Möjlig orsak till felet	Möjlig lösning
<b>Det rinner/droppar från säkerhetsventilen/det finns ofta vatten på golvet vid beredaren på morgonen</b>	Tryckreduceringsventil, vattenmätare eller tät backventil på vattenintaget.  Vattentrycket i huset är för högt.	Montera AX expansionstank som tar upp expansionen under uppvärmningen och installera tryckreduceringsventil för stabilt vattentryck i bostaden. Tryckreduceringsventilen är inställd enligt tankens förtryck. Kontakta auktoriserad installatör.
	Säkerhetsventilen är sliten eller det finns partiklar mellan membranet och ventilsåtet pga. orent vatten	Försök spola genom säkerhetsventilen med vatten. Öppna ventilen i ca 1 minut. Se avsnitt 5.2. Om ventilen fortfarande är igång måste ventilen bytas ut. Kontakta auktoriserad installatör.
	Läckage vid värmeelement.	Verifiera genom att a) bryta elförsörjningen, b) skruva av el-locket, c) visuellt kontrollera att läckaget kommer från värmeelementet. Om så är fallet, byt packning/värmeelement. Kontakta auktoriserad installatör.
<b>Inget varmvatten</b>	Strömförsörjningen är avbruten.	Kontrollera att säkring är på/kontakten är inkopplad i vägguttaget/jordfelsbrytaren inte har stängts av.
	Termostaten har stängts av.	Tryck på "RESET"-knappen på säkerhetstermostaten, se "Bruksanvisning".
	Värmeelementet är defekt.	Byt ut värmeelementet. Kontakta auktoriserad installatör.
	Läckage på varmvattensrör	Verifiera genom att a) stänga vattentillförseln, b) vänta 2-3 timmar, c) känna på beredaren om den är het. I så fall kan det finnas läckage på varmvattensrör eller andra läckor. Kontakta auktoriserad installatör.
<b>Inte tillräckligt med varmvatten</b>	Stor konsumtion i bostaden.	Justera temperaturen på termostaten till 75°C, se "Bruksanvisning".  Byt till en större OSO-vattenvattenberedare. Kontakta auktoriserad installatör.
<b>Inte tillräckligt hög temperatur</b>	Termostaten är inställd på för låg temperatur.	Justera temperaturen på termostaten till 75°C, se "Bruksanvisning".
	Överslag i kranar från kallt vatten till varmt vatten.	Kontakta auktoriserad installatör.
<b>Säkring/jordfelsbrytare utlöses upprepade gånger</b>	Eventuellt fel i räknarens elektriska system.	Verifiera genom att: a) Koppla bort strömmen, b) Skruva av el-locket, c) kontrollera strömboken visuellt för eventuella problem. Om så är fallet, kontakta auktoriserad elektriker för kontroll. Montera el-lock.
<b>Lång tid innan varmvattnet kommer till dräneringspunkten</b>	Lång rörsträcka från beredare till dräneringsplats.	Montera cirkulationsledning eller värmekabel till VV-röret. Alt. montera eftervärmare vid dräneringspunkten. Kontakta auktoriserad installatör.
<b>Rören slår när varmvattenkranen stängs</b>	Stor tryckökning när kranen stängs snabbt.	Helt normalt. Montera AX-expansionskäril om det är besvärligt. Kontakta auktoriserad installatör.



## FELSÖKNING VÄRMESYSTEM – NEDRE MAGASIN

Problem	Möjlig orsak till felet	Möjlig lösning
<b>Värmesystemet ger lite eller ingen rumsvärme</b>	Systemet saknar strömförsörjning	Kontrollera säkringar och nät-sladdar
	Cirkulationspumpen är ur drift.	Lyssna på eller känn på pumpen (OBS: pumpen kan vara varm) för att kontrollera om den är igång. Om inte: Kontakta auktoriserad installatör.
	Det är luft i systemet	Om extern värmekälla har monterats, kontrollera avluftsansvisningarna för denna. Vid enbart eldrift avluftas systemet via avlufts-kran eller ev. radiatorer avluftas individuellt. Kontakta auktoriserad installatör vid behov.
	Returventilerna är felaktigt inställda.	Kontrollera att returventiler ger korrekt strypning. Kontakta auktoriserad installatör vid behov.
<b>Värmesystemets säkerhetsventiler droppar/rinner</b>	Expansionskärlet är defekt	Öppna kärlets luftpåfyllningsventil. Om vatten läcker ut är kärlet trasigt och måste bytas ut.
	Trycket i värmesystemet är för högt	Kontrollera systemtrycket. Normalt drifttryck är 1-2 bar. Kontakta auktoriserad installatör vid behov.
	Ventilen är defekt	Byt ut ventilen. Kontakta auktoriserad installatör.
<b>Värmekretsen måste ofta fyllas på</b>	Läckage i värmesystemet	Kontrollera alla rörkopplingar. Koppla bort strömmen, demontera el-locket till elcentralen i det nedre facket och kontrollera om det läcker från värmeelementen. Om det läcker från ett element: Packningen måste bytas. Kontakta auktoriserad installatör. El-locket monteras innan strömmen slås på igen.
<b>Säkring/jordfelsbrytare utlöses upprepade gånger</b>	Eventuellt fel i räknarens elektriska system.	Verifiera genom att: a) Koppla bort strömmen, b) Skruva av el-locket, c) kontrollera strömboxen visuellt för eventuella problem. Om så är fallet, kontakta auktoriserad elektriker för kontroll. Montera el-lock.

## 7. GARANTIVILLKOR - gäller endast Sverige

### 1. Omfattning

OSO Hotwater AS (nedan kallad OSO) garanterar att Produkten under en period på fem år från inköpsdatum är: i) tillverkad enligt OSO:s specifikationer, ii) fri från defekter i material och utförande, förutsatt att följande villkor följs. Alla komponenter är garanterat fria från defekter i material och utförande i 2 år.

Garantin är frivilligt förlängd av OSO till 5 år för den rostfria trycktanken. Den utökade garantin gäller uteslutande för produkter som köps av konsumenten, installeras för privat bruk, är installerad av en licensierad rörmokare och distribuerad av OSO eller en återförsäljare som ursprungligen köpte produkten från OSO.

Garantin för produkter som köps av kommersiella enheter eller installeras för kommersiellt bruk regleras uteslutande av inköpslagen och följande garantikrav och begränsningar.

### 2. Täckning

Om ett fel uppstår och ett giltigt anspråk erhålls inom den lagstadgade garantiperioden, ska OSO, efter eget gottfinnande och inom lagens gränser, endera; i) reparera felet, eller; ii) ersätta den defekta produkten med en ny som är identisk eller likvärdig i funktion, eller iii) återbetala inköpspriset för produkten.

Om ett fel inträffar och ett giltigt anspråk tas emot efter den lagstadgade garantiperioden har löpt ut, men inom den utökade garantiperioden, kommer OSO kostnadsfritt att leverera en ny produkt som är identisk med eller har en motsvarande funktion som den defekta. OSO kommer i sådana fall inte att täcka några andra kostnader i samband med utbytet.

Produkter eller delar som byts ut i samband med garantianspråk blir OSO:s egendom. Den ersatta produkten eller delen resulterar inte i en förlängning av den ursprungliga garantiperioden.

### 3. Förutsättningar

Produkten är anpassad för vattenkvalitet från de flesta offentliga vattenverk. Vissa vattenkvaliteter (se nedan) kan dock ha mycket negativ effekt (resultater i korrosion) på produktens förväntade livslängd. Vid osäkerhet om vattenkvaliteten ska det lokala vattenverket kunna ge de uppgifter som krävs.

Denna garanti gäller endast om följande villkor följs:

- Produkten har installerats enligt de medföljande installationsanvisningarna och alla relevanta föreskrifter, regler, normer och krav som gäller vid installationstillfället.
- Produkten har inte modifierats, ändrats eller utsatts för onormal påverkan och inga monterade eller levererade delar från fabriken har tagits bort.
- Produkten har bara varit ansluten till offentligt vattenverk, och har använts regelbundet, och vattenkvaliteten är enligt

följande:

- Klorider < 75 mg / L\*
- Konduktivitet (EC) vid 25 °C < 230 µS / cm\*

\*Vid högre värden ska anod monteras innan produkten fylls med vatten.

- Värmeelementet har inte utsatts för vatten med hårdhet över 5°dH (90 mg/L CaCO<sub>3</sub>).
- Alla former av desinficering av rörledningarna har utförts utan att påverka produkten. Produkten ska isoleras från alla former av klorering.
- Produkten har använts regelbundet från installationsdatumet. Om produkten inte ska användas i 60 dagar eller mer måste den tömmas.
- Service och underhåll har utförts av en sakkunnig person enligt medföljande installationsinstruktioner och alla relevanta tekniska föreskrifter. Alla komponenter som har använts i samband med service är äkta OSO-reservdelar.
- Alla garantikostnader har godkänts skriftligen av OSO innan de uppkommer.
- Inköpskvitto och/eller kvitto på installationen, ett vattentest och den defekta produkten görs tillgängliga för OSO på begäran.

Om ovanstående villkor inte följs kan detta resultera i skador på produkten och efterföljande vattenläckage.

### 4. Begränsningar

Garantin omfattar inte:

- Alla former av fel eller kostnader som uppstår till följd av felaktig installation, underlåtenhet att upprätthålla, försummelse, felaktig användning, ändring eller reparation som utförts felaktigt eller fel som uppstår genom modifiering av produkten från dess ursprungliga form.
- Vissa former av följdskadorna eller indirekt förlust på grund av produktfel eller utebliven leverans från produkten.
- Alla typer av skador orsakade av frost, belastning, överspänning, torrkokning eller klorbehandling.
- Fel i samband med stillastående vatten om produkten inte har använts på > 60 dagar i sträck.
- Anslutna rörledningar eller utrustning som är ansluten till Produkten.
- Transportskador. Transportören ska underrättas om sådana skador vid mottagandet.
- Kostnader på grund av att produkten inte är lättillgänglig för service.

Denna garanti begränsar inte köparens lagstadgade rättigheter på något sätt.

## 7.1 Kundservice

Vid problem som inte har gått att lösa med hjälp av felsökningsguiden i denna monteringsanvisning, (avsnitt 6.1) kontakta antingen:

- A) Installatören som levererade produkten.
- B) OSO Hotwater AS: Tfn 32 25 00 00  
oso@oso.no / www.oso.no

## 8. DEMONTERING AV PRODUKTEN

### 8.1 Demontering

- A) Koppla från värmekällan.
- B) Stäng inkommande kallvattenförsörjning.
- C) Töm produkten på vatten – se avsnitt. 4.4.
- D) Koppla bort alla röranslutningar.
- E) Produkten kan nu tas bort.

### 8.2 Återvinning

Denna produkt är återvinningsbar och bör levereras till en miljöåtervinningsstation. Om produkten ersätts av en ny kan installatören ta med den gamla för återvinning.

## 9. SYSTEMKLASSIFICERING

### 9.1 Energimärkning av värmesystem

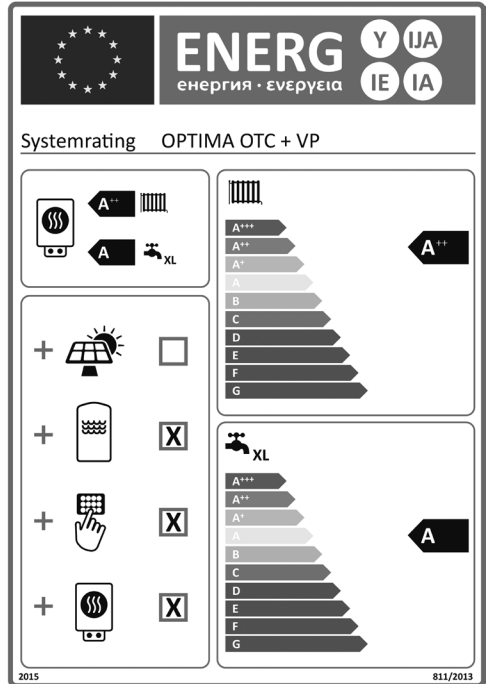
ErP-direktivet kräver att värmesystem ska energimärkas komplett. OSO OTC levereras med energimärkning för anslutning med VP.

För att kraven i energimärkningen ska vara uppfyllda måste energieffektiviteten vara:

- Rumsvärme > 125 %
- Kranvatten > 55 %

Den bifogade energimärkningen (se illustrationen) kan appliceras på produkten när systemet uppfyller kraven på energieffektivitet som visat ovan.

Kontrollera värmepumpens tekniska dataschema (produktblad) för upplysningar om dess energieffektivitet.



# OSO

HOTWATER

**OSO Hotwater AS**

Industriveien 1  
3300 Hokksund - Norway  
Tel: +47 32 25 00 00  
oso@oso.no  
www.osohotwater.com

© Alla delar av denna monteringsanvisning är upphovsrättsskyddade och får inte reproduceras eller distribueras utan skriftligt avtal med tillverkaren. Endast tillverkaren har rätt att införa ändringar.