

Saga Xpress - SX

150-200-300 l.

SE



SÄKERHETSINFORMATION
FDV INFORMATION
MONTERINGSANVISNING
TDS – TECHNICAL DATA SHEET

Manufactured by OSO Hotwater AS
Industriveien 1 – 3300 Hokksund – Norway
Tel: +47 32 25 00 00 / E-mail: oso@oso.no
www.osohotwater.com

11002291-09 - 03-2024

OSO
HOT WATER

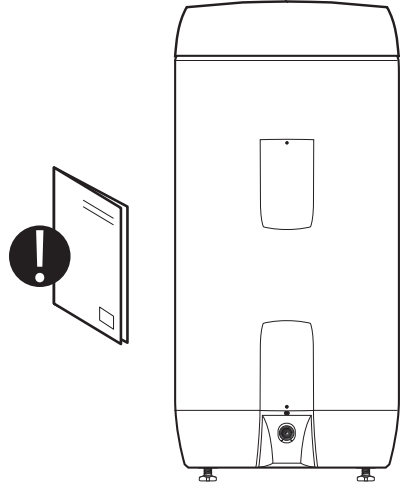
INNEHÅLLSFÖRTECKNING

1 Säkerhetsinstruktioner	3
1.1 Allmän information.....	3
1.2 Säkerhetsinstruktioner för användaren..	4
1.3 Säkerhetsinstruktioner för installatören.	4
2 Produktbeskrivning	5
2.1 Produktidentifikation	5
2.2 Användningsområde.....	5
2.3 CE-märkning.....	5
2.4 Tekniska data	5
2.5 ErP data (TDS).....	5
3. Installationsinstruktioner	6
3.1. Produkter som omfattas av instruktionen	6
3.2. Vad som följer med i leveransen....	6
3.3. Produktdimensioner.....	6
3.4. Krav på installationsplats.....	7
3.5. Rör-installation.....	8
3.6. El-installation.....	10
4. Uppstart första gången	12
4.1. Påfyllning av vatten	12
4.2. Påslagning av el	12
4.3. Inställning av blandningsventil.....	12
4.4. Kontrollpunkter	12
4.5. Tömning av vatten	12
4.6. Leverans till slutanvändare.....	12
5. Bruksanvisning	13
5.1. Inställningar	13
5.2. Underhåll	13
6. Felsökning	14
6.1. Fel och lösningar.....	14
7. Villkor för garanti	15
7.1. Garanti och garantiregistrering.....	15
7.2. Kundservice.....	15
8. Demontering av produkten	15
8.1. Demontering	15
8.2. Återvinning.....	15





1 SÄKERHETSINSTRUKTIONER

1.1 Allmän information

- Läs noga följande säkerhetsanvisningar innan du installerar, underhåller eller justerar vattenvärmaren.
- Personskada eller materiell skada kan uppstå om produkten inte är monterad eller används på avsett sätt.
- Spara den här handboken och andra relevanta dokument så att de är tillgängliga för framtida användning.
- Tillverkaren förutsätter att de medföljande säkerhets-, drifts- och underhållsinstruktionerna (slutanvändaren) följs, samt att monteringsanvisningarna följs gällande standarder och föreskrifter vid installationstidpunkten (installatör).



Symboler som används i den här bruksanvisningen:

 VARNING	Risk för allvarlig skada eller dödsfall
 HANTERAS VARSAMT	Risk för mindre eller måttlig skada på person eller egendom
	FÖRBJUDET att göra
	MÅSTE göras

1.2 Säkerhetsinstruktioner för användaren

⚠ VARNING	
⊘	Säkerhetsventilens lopp får INTE förseglas eller förslutas.
⊘	El-locket på produktens framsida får INTE täckas över.
⊘	Produkten får INTE modifieras eller ändras från dess ursprungliga tillstånd.
⊘	Montage av enhet för ekstern styrning av eltilförseln till produkten är INTE tillåten utan godkänning från leverantören.
⊘	Barn får INTE leka med produkten och inte befinna sig i närheten av produkten obehövligt.
❗	Produkten måste fyllas med vatten innan elen ansluts.
❗	Underhåll/inställningar får endast utföras av personer över 18 år med tillräcklig kompetens.

⚠ HANTERAS VARSAMT	
⊘	Produkten får inte utsättas för frost, övertryck, överspänning eller klorbehandling. Se garantivillkor.
⊘	Underhåll/inställningar får inte utföras av personer med nedsatt fysisk eller mental förmåga, om inte de har instruerats i hur produkten används av någon som ansvarar för deras säkerhet.

1.3 Säkerhetsanvisningar för installatören

⚠ VARNING	
⊘	Säkerhetsventilens lopp får INTE förseglas eller förslutas.
⊘	Montage av enhet för ekstern styrning av eltilförseln till produkten är INTE tillåten utan godkänning från leverantören.
❗	Eventuellt överflödesrör från säkerhetsventilen SKA vara av lämplig dimension, omöjligt att stänga av, brutet och frostfritt med avrinning.
❗	Den fasta elinstallationen ska användas vid installation i nya bostäder eller vid ändring av existerande elupplägg enligt förordning. Strömkabel med kontaktdon kan användas vid byte av produkten utan ändring av elupplägget.
❗	Strömkabeln ska kunna hantera 90 °C. Dragavlastning måste monteras.
❗	Produkten måste fyllas med vatten innan elen ansluts.
❗	Gällande föreskrifter, standarder och denna monteringsanvisning måste följas

⚠ HANTERAS VARSAMT	
❗	Produkten ska placeras i ett rum med golvväpning. Tillverkaren tar inget ansvar alls om denna bestämmelse inte följs.
❗	Produkten ska monteras lodrätt och vågrätt på golv eller vägg som kan hantera den totala vikten av produkten i drift. Se märkskylt.
❗	Produkten måste ha ett fritt serviceavstånd på 40 cm framför el-locket/10 cm över högsta punkt.

2. PRODUKTBSKRIVNING

2.1 Produktidentifikation

Din produkts ID finns på märkskylten som sitter på produkten. Märkningen innehåller information om produkten enligt EN 12897:2016 och EN 60335-2-21, utöver andra användbara data. Se förklaring om överensstämmelse på www.osohotwater.com för mer information.

OSO:s produkter är designade och tillverkade enligt:

- Trycktankstandard EN 12897:2016
- Säkerhetsstandard EN 60335-2-21

OSO Hotwater AS har följande certifieringar:

- Kvalitet ISO 9001
- Miljö ISO 14001
- Arbetsmiljö ISO 45001

2.2 Användningsområde

Saga-serien är utformad för att förse bostäder med varmvatten. Produkten kan användas tillsammans med alternativa energikällor.

2.3 CE-märkning



CE-märket indikerar att produkten överensstämmer med gällande direktiv. Se förklaring om överensstämmelse på www.osohotwater.com för mer information.

Produkten överensstämmer med direktiven för:

- Lågspänning LVD 2014/35/EU
- Elektromagnetisk kompatibilitet EMC 2014/30/EU
- Tryckutrustning PED 2014/68/EU

Säkerhetsventil(er) som används måste vara CE-märkta och överensstämma med PED 2014/68/EU.

2.4 Tekniska data

RSK nr	Produktkod:	Kapacitet personer	Vikt kg.	Diaghöjd mm.	Frakt vol. m ³	Volym 40°C vann	Oppv. tid timmar Δt 65°C
693 81 07	SX 200 - 3+(3) kW/1x230V	4,5	35	ø580x1260	0,47	355	4,9
693 81 08	SX 300 - 3+(3) kW/1x230V	6,5	46	ø580x1710	0,63	539	7,2

Produkten är klassade som IP21

2.5 ErP data – Technical Data Sheet

Varumärke	Modellnr	Modellnamn	ErP Rating	Värme-förlust W	Volym L
OSO Hotwater AS	11003172	Saga Xpress - SX 200	C	65	194
OSO Hotwater AS	11003173	Saga Xpress - SX 300	C	85	281
Förordning: 2017/1369/EU - Förordning: EU 812/2013			Direktiv: 2009/125/EU - Förordning: EU 814/2013		
Effektivitetstestad enligt standard: EN50440 : 2015					

3. INSTALLATIONSINSTRUKTION

3.1 Produkter som omfattas av denna instruktion

693 81 07 Saga Xpress - SX 200

693 81 08 Saga Xpress - SX 300 - 3+3 kW

3.2 Vad som följer med i leveransen

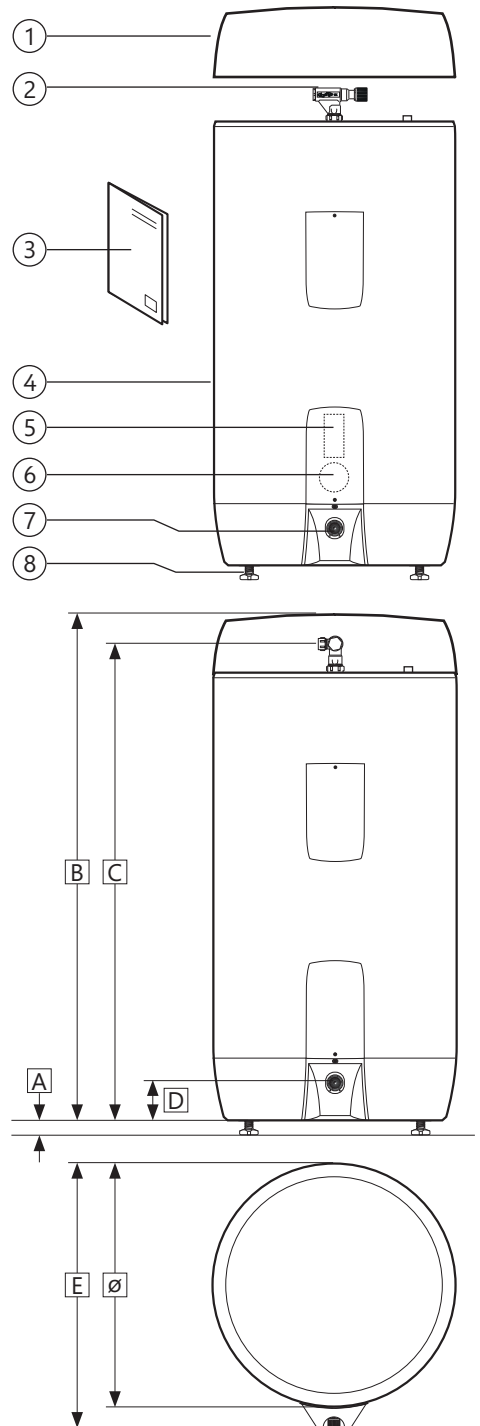
Ref nr	Antal	Beskrivning
1	1	Isolerat topplock (fabriksmonterad)
2	1	Blandningsventil (fabriksmonterad)
3	1	Installationsinstruktioner (detta dokument)
4	1	Varmvattenberedare
5	1	Termostat
6	1	Värmeelement
7	1	Säkerhetsventil (fabriksmonterad)
8	3	Ställben (fabriksmonterad)

3.3 Produktdimensioner

Alla mått i mm.

Produkt.	A	B	C	D	E	∅
SX 150	0-40	1010	960	125	655	580
SX 200	0-40	1260	1210	125	655	580
SX 300	0-40	1710	1660	125	655	580

Tolerans +/- 5 mm. (gäller inte mått A).

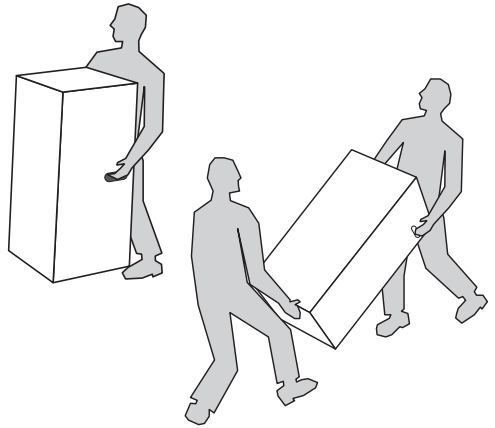


3.3.1 Intransport

Produkten ska transporteras och hanteras var-
samt enligt bilden, i emballage. Använd hand-
tagen på lådan.






 HANTERAS VARSAMT

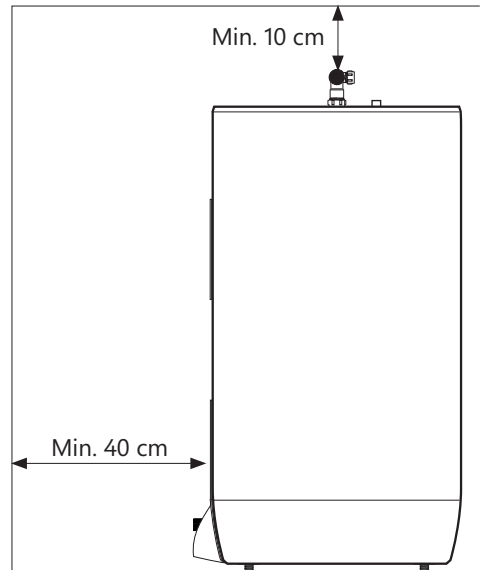
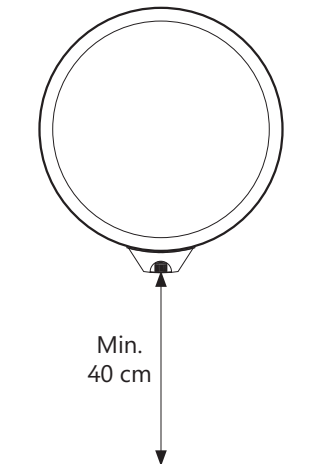
Dysor, ventiler m.m. ska inte användas för att
lyfta produkten eftersom detta kan orsaka
funktionsfel.



3.4 Krav på installationsplats och placering

 HANTERAS VARSAMT

- | | |
|---|---|
|  | Produkten ska placeras i ett rum med golvavlopp.
Tillverkaren tar inget ansvar alls om denna bestämmelse inte följs. |
|  | Produkten ska placeras i en torr och permanent frostfri miljö. |
|  | Produkten ska placeras på golv eller vägg som kan hantera den totala vikten av produkten i drift. Se märkskylt. |
|  | Produkten måste ha ett fritt serviceavstånd på 40 cm framför el-locket/10 cm över högsta punkt. |
|  | Produkten ska vara lättillgängligt installerad i huset för service och underhåll. |



3.5 Rörinstallation

Produkten är avsedd att vara permanent ansluten till huvudvattenförsörjningen. Under installationen måste godkända rör i rätt storlek användas. Gällande föreskrifter och standarder måste följas.

Produkt.	KALL-VATTEN	VARM-VATTEN	Överflöde (2)	Sol / varmvatten (3)
SX 200 - 300	15 mm comp.	15 mm comp.	3/4" invändigt	1/2" invändigt

3.5.1 Ingående vattentryck

Produktens effektivitet beror på ingående kallvattentryck. Vattentrycket bör vara på minst 2 bar och maximalt 6 bar hela dygnet. För högt vattentryck kan justeras genom att installera en tryckreduktionsventil.

3.5.2 Montering av kall- och varmvattensrör (KV-VV) och överflödesrör

A) Blandningsventilen roterar till önskad position.

- Klämring mot beredare dras åt (se 3.5.3)

B) KV / VV rör i lämplig dimension kopplas till blandningsventilen och dras åt (se 3.5.3)

- Vid större rördimension kan övergång med 1/2" invändig gänga användas.

C) Ev. överflödesrör (1) \geq 18 mm invändigt leds till säkerhetsventil;

- Kopplas till SV 3/4" invändig gänga.
- Leds oavstängningsbart, brott- och frostfritt med avrinning.

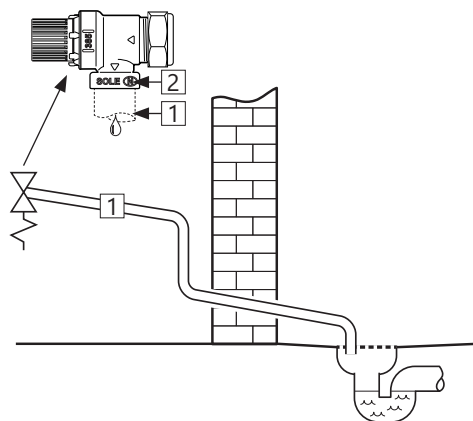
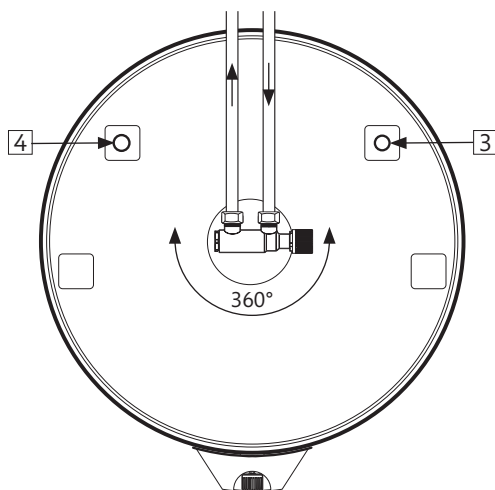
3.5.3 Anslutning till solvärme/varmvatten/VV.

Produkten kan värmas upp med vatten från solfångare enligt riktlinjerna i ErP direktivet genom att använda 1/2" anslutning (3).

OSO kan leverera ett utrustningspaket anpassat till alternativa energikällor.

1/2" anslutning (3) kan alternativt användas för uttag av varmvatten eller för varmvatten cirkulation.

SX 300 - 4,5 + 4,5 kW är utrustad med ytterligare en 1/2" anslutning (4). Den kan användas för oblandat varmvatten (hetvatten) eller varmvatten cirkulation.



3.5.4 Åtdragningsmoment

Komponent	Åtdragningsmoment
Klämringskoppl. mot KV / VV (ø15)	40 Nm (+/- 3)
Klämringskoppl. mot beredare (ø22)	60 Nm (+/- 5)

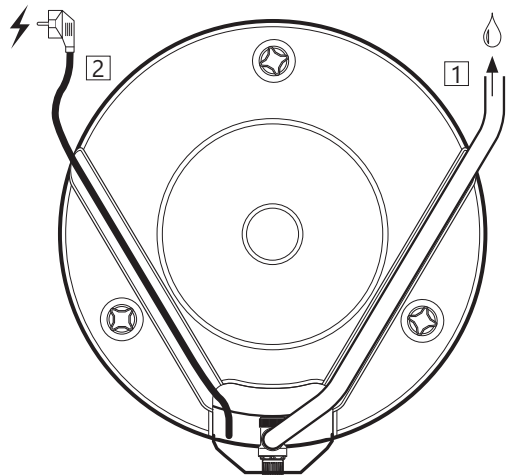
3.5.5 Monteringsinstruktion

⚠ VARNING	
❗	Produkten måste fyllas med vatten innan elen ansluts.
❗	Eventuellt överflödesrör från säkerhetsventilen SKA vara av lämplig dimension, omöjligt att stänga av, brutet och frostfritt med avrinning.

⚠ HANTERAS VARSAMT	
❗	Produkten ska placeras i ett rum med golvvlopp. Tillverkaren tar inget ansvar alls om denna bestämmelse inte följs.
❗	Produkten ska monteras lodrätt och vågrätt på golv eller vägg som kan hantera den totala vikten av produkten i drift. Se märkskylt.
❗	Produkten måste ha ett fritt serviceavstånd på 40 cm framför el-locket/10 cm över högsta punkt.

3.5.6 Monteringsrekommendation

REKOMMENDATION	
-	Kontrollera avståndet till golvet. Skruva fast det medföljande ställbenet minst 15 mm från botten av produkten.
-	Eventuella överflödesrör från säkerhetsventilen till avrinningen (1) och strömkabeln till vägguttaget (2) bör döljas under kanalerna längst ner på produkten.
-	Vid en tät returventil bör reduktionsventilen och expansionstanken monteras (förhindrar dropp från säkerhetsventilen).
-	Om det maximala vattentrycket överstiger 6 bar per dag bör reduktionsventil och expansionstank monteras.



3.6 Elinstallation

Den fasta elinstallationen ska användas vid installation i nya bostäder eller vid ändring av existerande elupplägg enligt föreskrift. Strömkabel med kontaktdon kan användas vid byte av produkten utan ändring av elupplägget. Ev. fast elinstallation ska utföras av auktoriserad elektriker.

Montering eller eftermontering av extern styrning på produkten eller produktens strömförsörjning måste kun utföras av auktoriserad elektriker, och extern enhet ska vara godkänd av leverantören. Gällande föreskrifter och standarder måste följas.

3.6.1 Elektriska komponenter

Komponent	Notera
Säkerhetstermostat	98 °C termoutlösare
Arbetstermostat	60–90 °C justerbar
Värmeelement	1fas 230V
Strömkabel med kontaktdon	Värmebeständig
Internledningar	Värmebeständig

3.6.2 Elektriska anslutningar i elbox

A) Faslådare (L) är anslutet till punkt «1» på den nedre säkerhetstermostaten.

3.6.4 Monteringsinstruktion

⚠ VARNING	
⊘	Montage av enhet för extern styrning av eltillförseln till produkten är INTE tillåten utan godkänning från leverantören.
❗	Produkten måste fyllas med vatten innan elen ansluts.
❗	Den fasta elinstallationen ska användas vid installation i nya bostäder eller vid ändring av existerande elupplägg enligt föreskrift. Strömkabel med kontaktdon kan användas vid byte av produkten utan ändring av elupplägget.
❗	Strömkabeln ska kunna hantera 90°C. Dragavlastning måste monteras.

⚠ HANTERAS VARSAMT	
❗	Produkten måste ha ett fritt serviceavstånd på 40 cm framför el-locket/10 cm över högsta punkt.
❗	Vid skador på strömkabel med kontaktdon, byt ut den med en speciellt utformad strömkabel från leverantören.

3.6.5 Monteringsrekommendation

REKOMMENDATION	
-	Den medföljande strömkabeln ska användas vid fast elinstallation genom att kontakten för vägguttaget tas bort. (Värmebeständig)
-	Strömkabeln till väggkontakten/vägglådan bör läggas gömd under en av kanalerna längst ner på produkten.
-	För produkter med $\leq 2\text{kW}$ effekt, bör $\geq 10\text{A}$ säkring / $\geq 1,5\#$ kabel användas*. För produkter med $\leq 3\text{kW}$ effekt, bör $\geq 15\text{A}$ säkring / $\geq 2,5\#$ kabel användas*. För produkter med $\leq 4,5\text{kW}$ effekt ska eltillförsel specificeras enligt NEK 400*.

- B) Neutral ledning (N) är anslutet till «3» på den nedre säkerhetstermostaten.
- C) Gul ledning med grön rand (⊕) – Jord – är anslutet till kopplingspunkten på värmelementets nedre elcentral (sexkantig mässing)
- D) Interna ledningar från element till termostat är anslutna till respektive punkt «3» på säkerhetstermostaten och punkt «2» på arbetstermostaten. Se illustrationen.

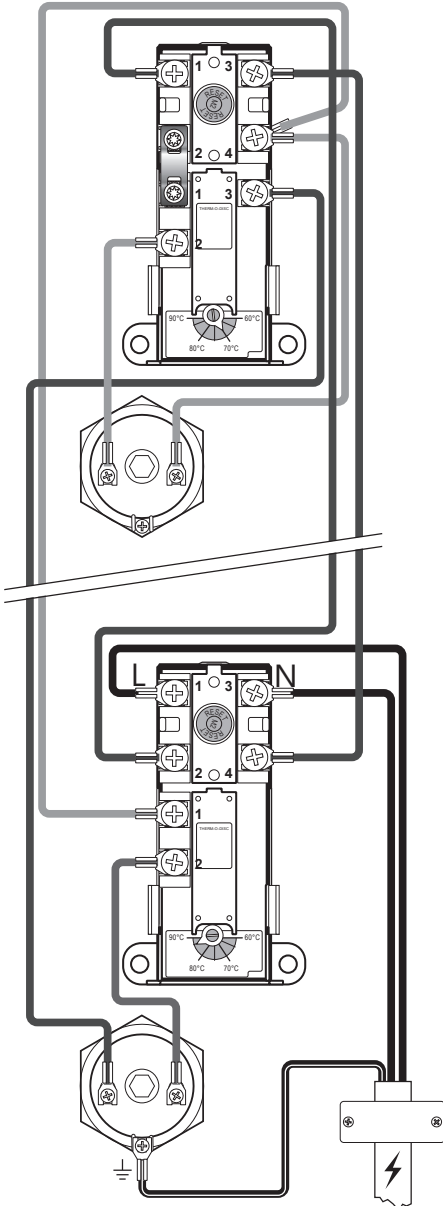
⚠ VARNING
Kontinuerlig spänning finns vid anslutningspunkterna L och N. Innan elektriskt arbete utförs måste strömförsörjningen brytas och säkras mot påslagning medan arbetet pågår.

3.6.3 Åtdragningsmoment

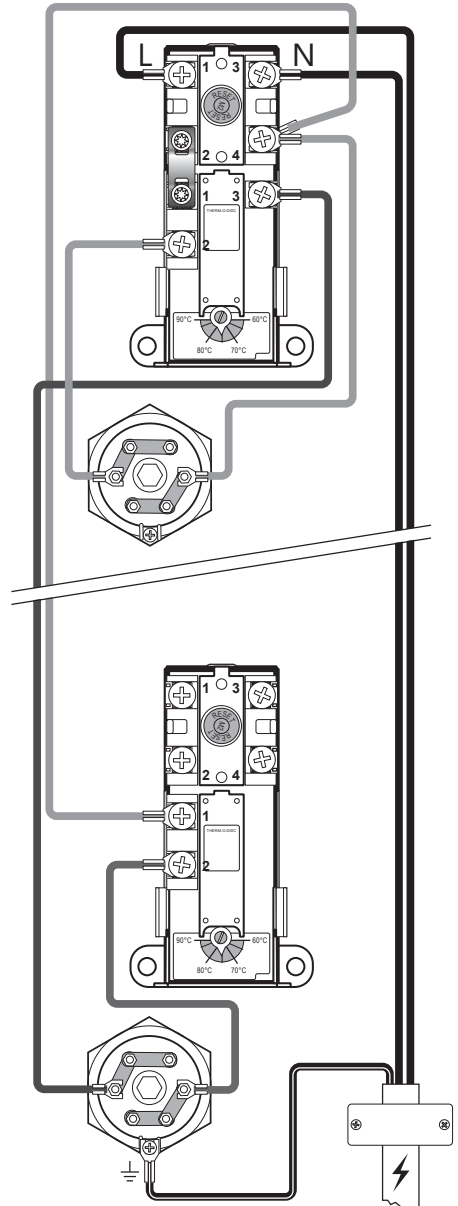
Komponent	Åtdragningsmoment
1 1/4" värmeelement	60 Nm (+/- 5)
Termostatskruvar	2 Nm (+/- 0,1)
Skrivar på elementhuvud	2 Nm (+/- 0,1)

*Denna produkt beskrivs med effekt 2+2, 3+3 eller 4,5+4,5 kW. Detta indikerar att produkten är utrustad med två element, som var och en har angiven effekt, men produkten drar aldrig

mer än 2, 3 eller 4,5 kW eftersom elförsörjningen byts mellan de två elementen efter behov. De två elementen är aldrig anslutna samtidigt.



Elanslutning, schematisk 2+2 & 3+3 kW



Elanslutning, schematisk 4,5+4,5 kW

4. IGÅNGSÄTTNING FÖRSTA GÅNGEN

4.1 Påfyllning av vatten

Kontrollera först att alla röranslutningar är korrekt utförda. Gör sedan följande:

- A) Öppna en varmvattenkran – låt den stå öppen
- B) Skruva blandningsventilens justerbara ratt helt mot "+".
- C) Öppna kallvattenförsörjningen till produkten.

Kontrollera att vattnet från den öppna vattenkranen rinner fritt utan några luftavbrott.

- A) Stäng varmvattenkranen.

4.2 Påslagning av el

När beredaren är fylld med vatten kan elen sättas på.

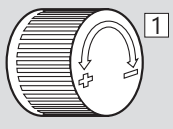
- A) Anslut till ett vägguttag eller slå på strömbrytaren/säkring.

4.3 Inställning av blandningsventil

Produktens utgångsvattentemperatur för dräneringspunkterna i bostaden justeras med ratten på blandningsventilen. Justeringen av blandningsventilen påverkar inte temperaturen på varmvattnet i produkten.

För att justera temperaturen:

- A) Vrid den justerbara ratten (1) helt mot "+"
- B) Vrid sedan ratten mot "-" till önskad temperatur.

Varv	Temperatur	
0	Ca 70°C	
1/4	Ca 60°C	
1/2	Ca 50°C	
3/4	Ca 40°C	

4.4 Kontrollpunkter

- A) Kontrollera att alla röranslutningar till/från produkten är täta och inte läcker.
- B) Kontrollera att strömtillförseln till produkten inte riskerar att utsättas för mekanisk, termisk eller kemisk påverkan, inkluderad påverkan av ej godkänd strömstyrning.
- C) Kontrollera att eventuellt överflödesrör från säkerhetsventilen inte går att stänga, är obrutet och frostfritt med avrinning.
- D) Kontrollera att produkten står stabilt både vågrätt och lodrätt.

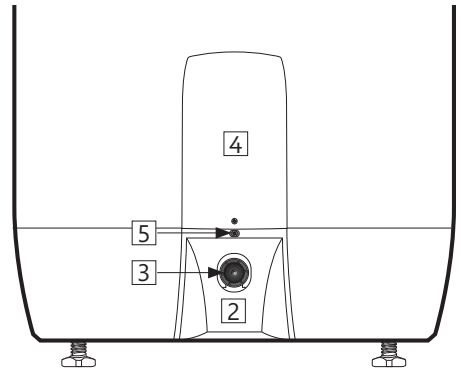
4.5 Påfyllning av vatten

VARNING

Vattentemperaturen i produkten är 75 °C, vilket innebär risk för skållning. Innan du tömmer måste en varmvattenkran öppnas till max tryck och temperatur i minst 3 minuter.

- A) Koppla bort strömmen.
- B) Stäng inkommande kallvattenförsörjning.
- C) Öppna en varmvattenkran på max – låt stå (förhindrar vakuüm).
- D) Öppna blandningsventilen maximalt mot "+".
- E) Ta bort locket framför säkerhetsventilen (2) genom att lossa skruven (5).
- F) Vrid ratten på säkerhetsventilen (3) ca 90 grader till öppen position.

Produkten töms.



Efter tömningen, stäng säkerhetsventilen genom att vrida ratten (3) ytterligare medurs. Stäng alla öppna kranar. Justera blandningsventilen till originalinställningen. Montera locket (2) framför säkerhetsventilen.

Om det finns behov av snabbare dränering, kan säkerhetsventilen demonteras genom att skruva av klämringsskopplingen för SV-anslutningen. Vid återmontering, dra åt klämringsskopplingen med 60 Nm vridmoment (+/- 5).

4.6 Leverans till slutanvändare

INSTALLATÖR SKA:
Informera slutanvändaren om säkerhetsanvisningar och underhållsinstruktioner.
Vägleda slutanvändaren gällande inställningar och tömning av produkten.
Överlämna denna monteringsinstruktion till slutanvändaren.
Ange kontaktinformation på produktens märkskylt.

5. BRUKSANVISNING

5.1 Inställningar

5.1.1 Inställning av termostat

Produkttermostaten är inställbar från 60–90°C. Termostaten bör inte ställas in lägre än under 65°C för att undvika bakteriell tillväxt. För att justera temperaturen:

- Koppla bort strömmen.
- Ta bort el-locket (4) på framsidan med en skruvmejsel.
- Justera temperaturen på termostaten (7) med en skruvmejsel.

Sätt el-locket (4) på plats innan du ansluter strömmen. Ändring av temperaturinställningen på termostaten ändrar endast temperaturen på vattnet i tanken. Temperaturen till dräneringspunkterna justeras på blandningsventilen.

5.1.2 Återställning av säkerhetstermostat

Produktens säkerhetstermostat utlöses om det finns risk för överhettning. För att återställa, plocka bort el-locket (4) och tryck på den röda "RESET" -knappen (6). Om termostaten utlöses flera gånger, kontakta installatören.

5.1.3 Inställning av blandningsventil

Produktens utgångsvattentemperatur för dräneringspunkterna i bostaden justeras med ratten på blandningsventilen. För att justera temperaturen:

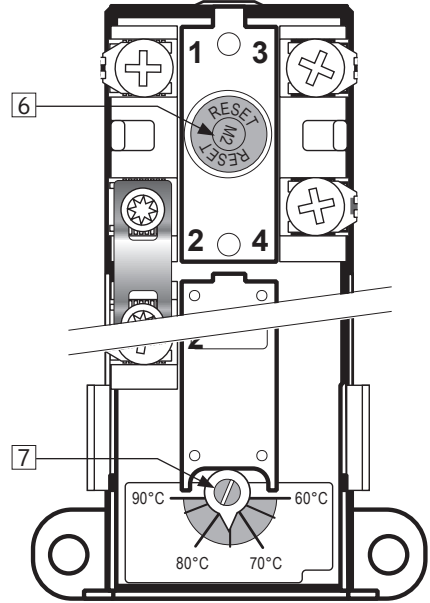
- Vrid den justerbara ratten (1) helt mot "+"
- Vrid sedan ratten mot "-" till önskad temperatur.

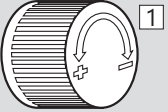
5.1.4 Justering av ställben

Produkten är utrustad med tre fabriksmonterade ställben, justerbara från 0–40 mm. Skruva fast medföljande ställben minst 15 mm från botten av produkten. Justera benen individuellt tills produkten står fast och stabilt, lodrätt och vågrätt.

⚠ VARNING

Elboxen har kontinuerlig spänning. Innan elektriskt arbete utförs måste strömförsörjningen brytas och säkras mot påslagning medan arbetet pågår.

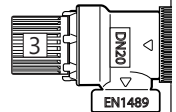


Varv	Temperatur	
0	Ca 70 °C	1
1/4	Ca 60 °C	
1/2	Ca 50 °C	
3/4	Ca 40 °C	

5.2 Underhåll

UNDERHÅLLSANVISNINGAR

- ⚠ Underhåll ska utföras av personer över 18 år med tillräcklig kompetens.
- ⚠ Årlig kontroll av säkerhetsventil:
 - Öppna ventilen 1 minut genom att vrida ratten (3) ca 90 grader till öppen position.
 - Kontrollera visuellt att vattnet rinner fritt till avloppet.
 - JA = OK. Stäng ventilen genom att vrida ratten (3) ytterligare 90 grader till stängd position.
 - NEJ = INTE OK. Stäng strömförsörjningen/stäng av vattenförsörjningen. Kontakta installatör
- ⚠ UX blandningsventil - åtdragning av sekundärtätning vid behov:
 - Om vatten droppar vid ratten på UX-blandningsventilen, dra åt muttern (4).



6. FELSÖKNING

6.1 Fel och lösningar

Om det uppstår problem med produkten under drift, kontrollera möjliga fel och lösningar i tabellen. Om problemet inte visas i felsökningstabellen

eller om det råder osäkerhet om problemet, kontakta installatören (se produktens märkskylt) eller OSO Hotwater AS - se avsnitt 7.1.

FELSÖKNING		
Problem	Möjlig orsak till felet	Möjlig lösning
Det rinner/droppar från säkerhetsventilen/det finns ofta vatten på golvet vid beredaren på morgonen	Tryckreduceringsventil, vattenmätare eller tät backventil på vattenintaget. Vattentrycket i huset är för högt.	Montera AX expansions tank som tar upp expansionen under uppvärmningen och installera tryckreduceringsventil för stabilt vattentryck i bostaden. Tryckreduceringsventilen är inställd enligt tankens förtryck. Kontakta auktoriserad installatör.
	Säkerhetsventilen är sliten eller det finns partiklar mellan membranet och ventilsätet pga. orent vatten	Försök spola genom säkerhetsventilen med vatten. Öppna ventilen i ca 1 minut. Se avsnitt 5.2. Om ventilen fortfarande är igång måste ventilen bytas ut. Kontakta auktoriserad installatör.
	Läckage vid värmeelement.	Verifiera genom att a) bryta elförsörjningen, b) skruva av el-locket, c) visuellt kontrollera att läckaget kommer från värmeelementet. Om så är fallet, byt packning/värmeelement. Kontakta auktoriserad installatör.
Det droppar från blandningsventilens ratt	Sekundär tätning måste dras åt	Dra åt muttern på den sekundära tätningen, se avsnitt 5.2
Inget varmvatten	Strömförsörjningen är avbruten.	Kontrollera att säkringen är på/kontakten är inkopplad i vägguttaget/jordfelsbrytaren inte har stängts av.
	Termostaten har stängts av.	Tryck på "RESET"-knappen på säkerhetstermostaten, se "Bruksanvisning".
	Värmeelementet är defekt.	Byt ut värmeelementet Kontakta auktoriserad installatör.
	Läckage på varmvattensrör	Verifiera genom att a) stänga blandningsventilen, b) vänta 2-3 timmar, c) känna på blandningsventilen om den är het. I så fall kan det finnas läckage på varmvattensrör eller andra läckor. Kontakta auktoriserad installatör.
Inte tillräckligt med varmvatten	Stor konsumtion i bostaden.	Justera temperaturen på termostaten till 85 °C, se "Bruksanvisning". Byt till en större OSO-vattenvattenberedare. Kontakta auktoriserad installatör.
Inte tillräckligt hög temperatur	Blandningsventilen är inställd på för låg temperatur.	Justera blandningsventilens temperatur, se "Användarhandledning".
	Termostaten är inställd på för låg temperatur.	Justera temperaturen på termostaten till 85 °C, se "Bruksanvisning".
	Överslag i kranar från kallt vatten till varmt vatten.	Kontakta auktoriserad installatör.
Säkring/jordfelsbrytare utlöses upprepade gånger	Eventuellt fel i räknarens elektriska system.	Verifiera genom att: a) Koppla bort strömmen, b) Skruva av el-locket, c) kontrollera strömboxen visuellt för eventuella problem. Om så är fallet, kontakta auktoriserad elektriker för kontroll. Montera el-locket.
Lång tid innan varmvattnet kommer till dräneringspunkten	Lång rörsträcka från beredare till dräneringsplats.	Montera cirkulationsledning eller värmekabeln till VV-röret. Alt. montera eftervärmare vid dräneringspunkten. Kontakta auktoriserad installatör.
Rören slår när varmvattenkranen stängs	Stor tryckökning när kranen stängs snabbt.	Helt normalt. Montera AX-expansionskärl om det är besvärligt. Kontakta auktoriserad installatör.

7. GARANTIVILLKOR - gäller endast Sverige

1. Omfattning

OSO Hotwater AS (nedan kallad OSO) garanterar att Produkten under en period på fem år från inköpsdatum är: i) tillverkad enligt OSO:s specifikationer, ii) fri från defekter i material och utförande, förutsatt att följande villkor följs. Alla komponenter är garanterat fria från defekter i material och utförande i 2 år.

Garantin är frivilligt förlängd av OSO till 5 år för den rostfria trycktanken. Den utökade garantin gäller uteslutande för produkter som köps av konsumenterna, installeras för privat bruk, är installerad av en licensierad rörinstallatör och distribuerad av OSO eller en återförsäljare som ursprungligen köpte produkten från OSO.

Garantin för produkter som köps av kommersiella enheter eller installeras för kommersiellt bruk regleras uteslutande av gällande leveransvillkor och följande garantikrav och begränsningar.

2. Täckning

Om ett fel uppstår och ett giltigt anspråk erhålls inom den lagstadgade garantiperioden, ska OSO, efter eget gottfinnande och inom lagens gränser, endera; i) reparera felet, eller; ii) ersätta den defekta produkten med en ny som är identisk eller likvärdig i funktion, eller iii) återbetala inköpspriset för produkten.

Om ett fel inträffar och ett giltigt anspråk tas emot efter den lagstadgade garantiperioden har löpt ut, men inom den utökade garantiperioden, kommer OSO kostnadsfritt att leverera en ny produkt som är identisk med eller har en motsvarande funktion som den defekta. OSO kommer i sådana fall inte att täcka några andra kostnader i samband med utbytet.

Produkter eller delar som byts ut i samband med garantianspråk blir OSO:s egendom. Den ersatta produkten eller delen resulterar inte i en förlängning av den ursprungliga garantiperioden.

3. Förutsättningar

Produkten är anpassad för vattenkvalitet från de flesta offentliga vattenverk. Vissa vattenkvaliteter (se nedan) kan dock ha mycket negativ effekt (resultera i korrosion) på produktens förväntade livslängd. Vid osäkerhet om vattenkvaliteten ska det lokala vattenverket kunna ge de uppgifter som krävs.

Denna garanti gäller endast om följande villkor följs:

- Produkten har installerats enligt de medföljande installationsanvisningarna och alla relevanta föreskrifter, regler, normer och krav som gäller vid installationstillfället.
- Produkten har inte modifierats, ändrats eller utsatts för onormal påverkan och inga monterade eller levererade delar från fabriken har tagits bort.
- Produkten har varit tillkopplad offentligt strömförsörjning och att det inte har använts extern strömstyrningsenhet på produkten eller produktens strömförsörjning om denna enhet inte är godkänd av OSO.
- Produkten har bara varit ansluten till offentligt vattenverk,

och har använts regelbundet, och vattenkvaliteten är enligt följande:

- Klorider < 75 mg / L*
- Konduktivitet (EC) vid 25 °C < 230 µS / cm*

*Vid högre värden ska anod monteras innan produkten fylls med vatten.

- Värmeelementet har inte utsatts för vatten med hårdhet över 5°dH (90 mg/L CaCO₃).
- Alla former av desinficering av rörledningarna har utförts utan att påverka produkten. Produkten måste isoleras från kemiskt behandlat vatten.
- Produkten har använts regelbundet från installationsdatumet. Om produkten inte ska användas i 60 dagar eller mer måste den tömmas.
- Service och underhåll har utförts av en sakkunnig person enligt medföljande installationsinstruktioner och alla relevanta tekniska föreskrifter. Alla komponenter som har använts i samband med service är äkta OSO-reservdelar.
- Alla garantikostnader har godkänts skriftligen av OSO innan de uppkommer.
- Inköpskvitto och/eller kvitto på installationen, ett vattentest och den defekta produkten görs tillgängliga för OSO på begäran.

Om ovanstående villkor inte följs kan detta resultera i skador på produkten och efterföljande vattenläckage.

4. Begränsningar

Garantin omfattar inte:

- Alla former av fel eller kostnader som uppstår till följd av felaktig installation, underlåtenhet att upprätthålla, försumelse, felaktig användning, ändring eller reparation som utförts felaktigt eller fel som uppstår genom modifiering av produkten från dess ursprungliga form.
- Vissa former av följdskador eller indirekt förlust på grund av produktfel eller utebliven leverans från produkten.
- Alla typer av skador orsakade av frost, belastning, överspänning, ej godkänd strömstyrning, torrkokning eller klorbehandling.
- Fel i samband med stillastående vatten om produkten inte har använts på > 60 dagar i sträck.
- Anslutna rörledningar eller utrustning som är ansluten till Produkten.
- Transportskador. Transportören ska underrättas om sådana skador vid mottagandet.
- Kostnader på grund av att produkten inte är lättillgänglig för service.

Denna garanti begränsar inte köparens lagstadgade rättigheter på något sätt.

7.1 Kundservice

Vid problem som inte har gått att lösa med hjälp av felsökningsguiden i denna monteringsanvisning, (avsnitt 6.1) kontakta antingen:

- A) Installatören som levererade produkten.
- B) OSO Hotwater AS: Tfn 32 25 00 00
oso@oso.no / www.oso.no

8. DEMONTERING AV PRODUKTEN

8.1 Demontering

- A) Koppla från värmekällan.
- B) Stäng inkommande kallvattenförsörjning.
- C) Töm produkten på vatten – se avsnitt. 4.4.
- D) Koppla bort alla röranslutningar.
- E) Produkten kan nu tas bort.

8.2 Återvinning

Denna produkt är återvinningsbar och bör levereras till en miljöåtervinningsstation. Om produkten ersätts av en ny kan installatören ta med den gamla för återvinning.

OSO

HOTWATER

OSO Hotwater AS

Industriveien 1
3300 Hokksund - Norway
Tfn: +47 32 25 00 00
oso@oso.no
www.osohotwater.com

© Alla delar av denna monteringsanvisning är upphovsrättsskyddade och får inte reproduceras eller distribueras utan skriftligt avtal med tillverkaren. Endast tillverkaren har rätt att införa ändringar.