

# Saga Industrial – SI

200–300 l.

SE



SÄKERHETSINFORMATION  
FDV-INFORMATION  
MONTERINGSANVISNING  
TDS – TEKNISKT DATABLAD

**Tillverkad av OSO Hotwater AS**  
Industriveien 1 – 3300 Hokksund – Norge  
Tel: +47 32 25 00 00 / E-post: oso@oso.no  
[www.osohotwater.com](http://www.osohotwater.com)

11002367-146217-03 - 06-2023

**OSO**  
HOT WATER

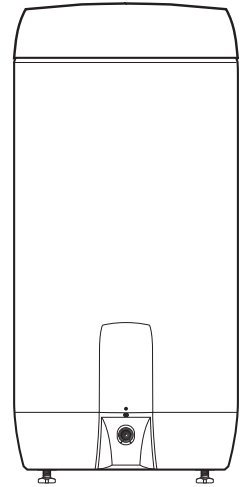
# INNEHÅLLSFÖRTECKNING

<b>1. Säkerhetsinstruktioner</b> .....	3
1.1 Allmän information.....	3
1.2 Säkerhetsinstruktioner för användaren.....	4
1.3 Säkerhetsinstruktioner för installatören.....	4
<b>2. Produktbeskrivning</b> .....	5
2.1. Produktidentifikation .....	5
2.2. Användningsområde .....	5
2.3 CE-märkning.....	5
2.4 Tekniska data.....	5
2.5. ErP data (TDS).....	5
<b>3. Installationsinstruktioner</b> .....	6
3.1. Produkter som omfattas av instruktionen	6
3.2. Vad som följer med i leveransen.....	6
3.3. Produktdimensioner.....	6
3.4. Krav på installationsplats .....	7
3.5. Rörinstallation.....	8
3.6. Elinstallation.....	10
<b>4. Uppstart första gången</b> .....	12
4.1. Påfyllning av vatten.....	12
4.2. Påslagning av el.....	12
4.3. Inställning av blandningsventil.....	12
4.4. Kontrollpunkter.....	12
4.5. Tömning av vatten .....	12
4.6. Leverans till slutanvändare.....	12
<b>5. Bruksanvisning</b> .....	13
5.1. Inställningar.....	13
5.2. Underhåll .....	13
<b>6. Felsökning</b> .....	14
6.1. Fel och lösningar .....	14
<b>7. Garantivillkor</b> .....	15
7.1. Garanti och garantiregistrering.....	15
7.2. Kundservice.....	15
<b>8. Demontering av produkten</b> .....	15
8.1. Demontering .....	15
8.2. Återvinning.....	15





# 1. SÄKERHETSINSTRUKTIONER

## 1.1 Allmän information

- Läs noga följande säkerhetsanvisningar innan du installerar, underhåller eller justerar vattenvärmaren.
- Personskada eller materiell skada kan uppstå om produkten inte är monterad eller används på avsett sätt.
- Spara den här handboken och andra relevanta dokument så att de är tillgängliga för framtida användning.
- Tillverkaren förutsätter att de medföljande säkerhets-, drifts- och underhållsinstruktionerna (slutanvändaren) följs, samt att monteringsanvisningarna följs gällande standarder och föreskrifter vid installationstidpunkten (installatör).



Symboler som används i den här bruksanvisningen:

 VARNING	Risk för allvarig skada eller dödsfall
 HANTERAS VARSAMT	Risk för mindre eller måttlig skada på person eller egendom
	FÖRBUJDET att göra
	MÅSTE göras

## 1.2 Säkerhetsinstruktioner för användaren

⚠ VARNING	
⊘	Säkerhetsventilens överflöde får INTE förseglas eller anslutas.
⊘	El-locket på produktens framsida får INTE täckas över.
⊘	Produkten får INTE modifieras eller ändras från dess ursprungliga tillstånd.
⊘	Montage av enhet för ekstern styrning av eltilförseln till produkten är INTE tillåten utan godkänning från leverantören.
⊘	Barn får INTE leka med produkten och inte befinna sig i närheten av produkten obehövligt.
❗	Produkten måste fyllas med vatten innan elen ansluts.
❗	Underhåll/inställningar får endast utföras av personer över 18 år med tillräcklig kompetens.

⚠ HANTERAS VARSAMT	
⊘	Produkten får inte utsättas för frost, övertryck, överspänning eller klorbehandling. Se garantivillkor.
⊘	Underhåll/inställningar får inte utföras av personer med nedsatt fysisk eller mental förmåga, om inte de har instruerats i hur produkten används av någon som ansvarar för deras säkerhet.

## 1.3 Säkerhetsanvisningar för installatören

⚠ VARNING	
⊘	Säkerhetsventilens lopp får INTE förseglas eller förslutas.
⊘	Montage av enhet för ekstern styrning av eltilförseln till produkten är INTE tillåten utan godkänning från leverantören.
❗	Eventuellt överflödesrör från säkerhetsventilen SKA vara av lämplig dimension, omöjligt att stänga av, brutet och frostfritt med avrinning.
❗	Den fasta elinstallationen ska användas vid installation i nya bostäder eller vid ändring av existerande elupplägg enligt förordning. Strömkabel med kontaktdon kan användas vid byte av produkten utan ändring av elupplägget.
❗	Strömkabeln ska kunna hantera 90°C. Dragavlastning måste monteras.
❗	Produkten måste fyllas med vatten innan elen ansluts.
❗	Gällande föreskrifter, standarder och denna monteringsanvisning måste följas

⚠ HANTERAS VARSAMT	
❗	Produkten ska placeras i ett rum med golvväpning. Tillverkaren tar inget ansvar alls om denna bestämmelse inte följs.
❗	Produkten ska monteras lodrätt och vågrätt på golv eller vägg som kan hantera den totala vikten av produkten i drift. Se märkskylt.
❗	Produkten måste ha ett fritt serviceavstånd på 40 cm framför el-locket/10 cm över högsta punkt.

## 2. PRODUKTBSKRIVNING

### 2.1 Produktidentifikation

Din produkts ID finns på märkskylten som sitter på produkten. Märkskylten innehåller information om produkten enligt EN 12897:2016 och EN 60335-2-21, samt annan användbar data. Se förklaring om överensstämmelse på [www.osohotwater.com](http://www.osohotwater.com) för mer information.

OSO:s produkter är designade och tillverkade enligt:

- Trycktanksstandard EN 12897:2016
- Säkerhetsstandard EN 60335-2-21
- Svetsstandard EN ISO 3834-2

OSO Hotwater AS har följande certifieringar:

- Kvalitet ISO 9001
- Miljö ISO 14001
- Arbetsmiljö ISO 45001

### 2.2 Användningsområde

Saga-serien är utformad för att förse bostäder med varmvatten. Saga Industrial är avsedd för installation i tuffa miljöer. Produkten kan användas tillsammans med alternativa energikällor.

### 2.3 CE-märkning



CE-märket indikerar att produkten överensstämmer med gällande direktiv. Se förklaring om överensstämmelse på [www.osohotwater.com](http://www.osohotwater.com) för mer information.

Produkten överensstämmer med direktiven för:

- Lågspänning LVD 2014/35/EU
- Elektromagnetisk kompatibilitet EMC 2014/30/EU
- Tryckutrustning PED 2014/68/EU

Säkerhetsventil(erna) som används måste vara CE-märkta och motsvara PED 2014/68/EU

### 2.4 Tekniska data

RSK nr.	Produktkod:	Kapacitet personer	Vikt kg.	Dia. x Höjd mm.	Frakt vol. m <sup>3</sup>	Termostat inst. °C	Volym 40 °C vatten	Uppv. timmar $\Delta t$ 65 °C	Värmeförlust W
693 8199	SI 200 – 3 kW/3x400V	3,5	39	ø580x1260	0,47	75	355	5,0	66
693 8200	SI 300 – 3 kW/3x400V	5,5	51	ø580x1710	0,63	75	539	7,2	86

Produkterna är kategoriserade som IP44.

### 2.5 ErP data – Technical Data Sheet

Varumärke	OSO modellnr.	Modellnamn	ErP-klassificering	Värmeförlust W	Volym L
OSO Hotwater AS	800 0854	Saga Industrial – SI 200	C	66	194
OSO Hotwater AS	800 0856	Saga Industrial – SI 300	C	86	281
Förordning: 2017/1369/EU - Förordning: EU 812/2013			Direktiv: 2009/125/EG - Förordning: EU 814/2013		
Värmeförlusttestad enligt standard EN 12897:2016					

## 3. INSTALLATIONSINSTRUKTIONER

### 3.1 Produkter som omfattas av denna instruktion

693 8199 Saga Industrial – SI 200

693 8200 Saga Industrial – SI 300

### 3.2 Vad som följer med i leveransen

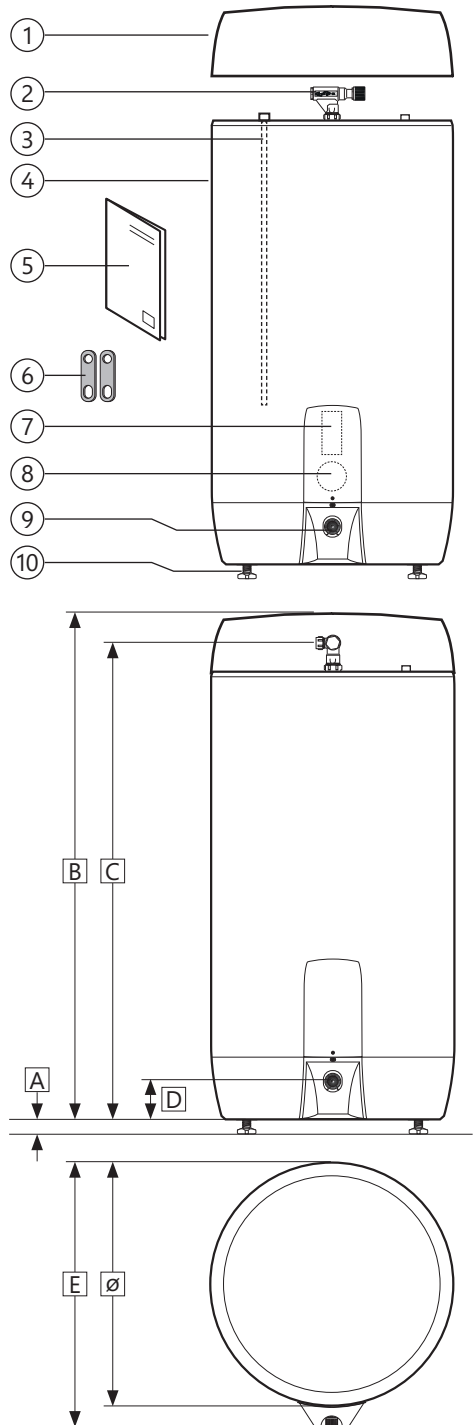
Ref nr.	Antal	Beskrivning
1	1	Topplöck (fabriksmonterad)
2	1	Blandningsventil (fabriksmonterad)
3	1	Anod (fabriksmonterad)
4	1	Varmvattenberedare
5	1	Installationsinstruktioner (detta dokument)
6	2	Anslutning för omkoppling till 1x230V
7	1	Termostat (fabriksmonterad)
8	1	Värmelement (fabriksmonterad)
9	1	Säkerhetsventil (fabriksmonterad)
10	3	Ställben (fabriksmonterade)

### 3.3 Produktdimensioner

Alla mått i mm.

Produkt.	A	B	C	D	E	ø
SI 200	0-40	1260	1210	125	655	580
SI 300	0-40	1710	1660	125	655	580

Tolerans +/-5 mm (gäller inte för mål A).



### 3.3.1 Intransport

Produkten ska transporteras och hanteras var-  
samt enligt bilden, i emballage. Använd handta-  
gen på lådan.








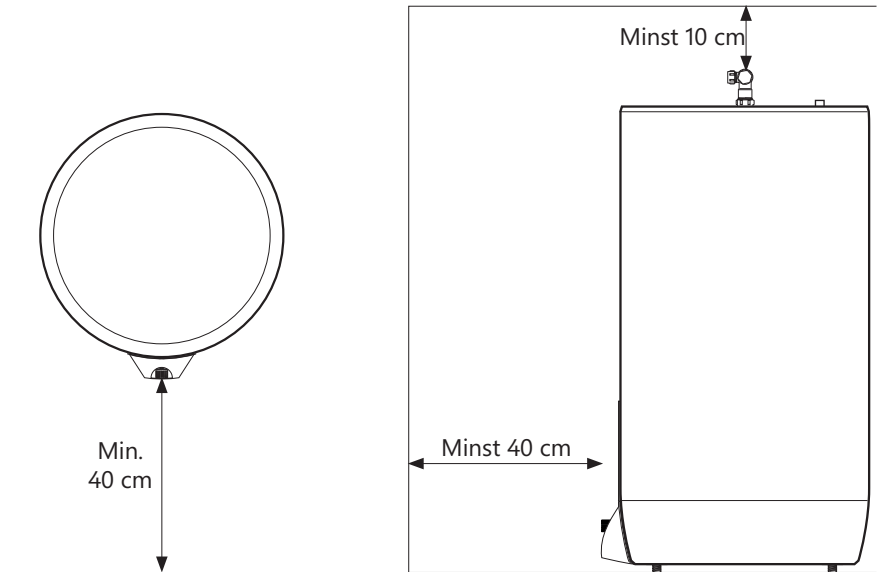
#### HANTERAS VARSAMT

Dysor, ventiler m.m. ska inte användas för att  
lyfta produkten eftersom detta kan orsaka funk-  
tionsfel.

### 3.4 Krav på installationsplats och placering

#### HANTERAS VARSAMT

	Produkten ska placeras i ett rum med golvvavlopp. Tillverkaren tar inget ansvar alls om denna bestämmelse inte följs.
	Produkten ska placeras i en torr och permanent frostfri miljö.
	Produkten ska placeras på golv eller vägg som kan hantera den totala vikten av produkten i drift. Se märkskylt.
	Produkten måste ha ett fritt serviceavstånd på 40 cm framför el-locket/10 cm över högsta punkt.
	Produkten ska vara lättillgängligt installerad i huset för service och underhåll.



### 3.5 Rörinstallation

Produkten är avsedd att vara permanent ansluten till huvudvattenförsörjningen. Under installationen måste godkända rör i rätt storlek användas. Gällande föreskrifter och standarder måste följas.

Produkt.	KV	VV	Överflöde (2)	Sol / hetvatten (3)
SI 200-300	ø22 mm klämring	ø22 mm klämring	3/4" invändigt	1/2" invändigt

#### 3.5.1 Ingående vattentryck

Produktens effektivitet beror på ingående kallvattentryck. Vattentrycket bör vara på minst 2 bar och maximalt 6 bar hela dygnet. För högt vattentryck kan justeras genom att installera en tryckreduktionsventil.

#### 3.5.2 Montering av kall- och varmvattensrör (KV-VV) och överflödesrör

A) Blandningsventilen roteras till önskad position.

- Klämring mot beredare dras åt (se 3.5.4)

B) KV/VV-rör i lämplig dimension kopplas till blandningsventilen och dras åt (se 3.5.4)

- Vid större rördimension kan övergång med 1/2" invändig gänga användas.

C) Ev. överflödesrör (1)  $\geq$  18 mm invändigt leds till säkerhetsventil;

- Kopplas till SV 3/4" invändig gänga.
- Leds oavstängningsbart, brott- och frostfritt med fall till avrinning.

#### 3.5.3 Anslutning till solvärme/varmvatten/VV.

Produkten kan värmas upp med vatten från solfångare enligt riktlinjerna i ErP-direktivet genom att använda 1/2" anslutning (3).

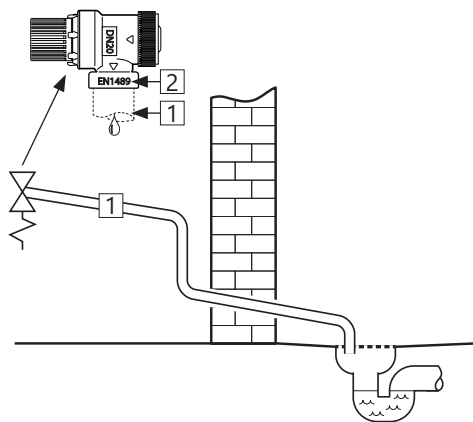
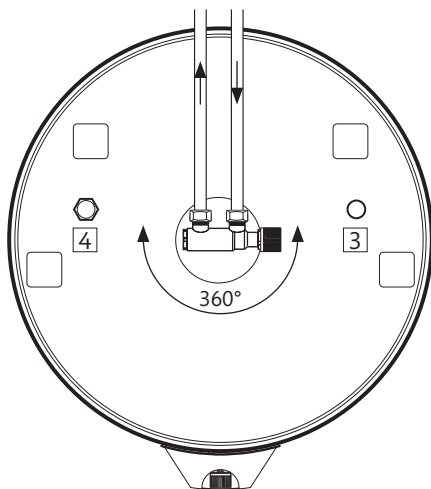
OSO kan leverera ett utrustningspaket anpassat till alternativa energikällor.

1/2"-anslutning (3) kan alternativt användas för uttag av hetvatten eller för VV-cirkulation.

3/4"-anslutning (4) används för anoden.

#### 3.5.4 Åtdragningsmoment

Komponent	Åtdragningsmoment
Klämringskoppl. mot KV / VV (ø15)	40 Nm (+/- 3)
Klämringskoppl. mot beredare (ø22)	60 Nm (+/- 5)





### 3.5.5 Monteringsinstruktion

#### ⚠ VARNING

❗	Produkten måste fyllas med vatten innan elen ansluts.
❗	Eventuellt överflödesrör från säkerhetsventilen SKA vara av lämplig dimension, omöjligt att stänga av, brutet och frostfritt med avrinning.

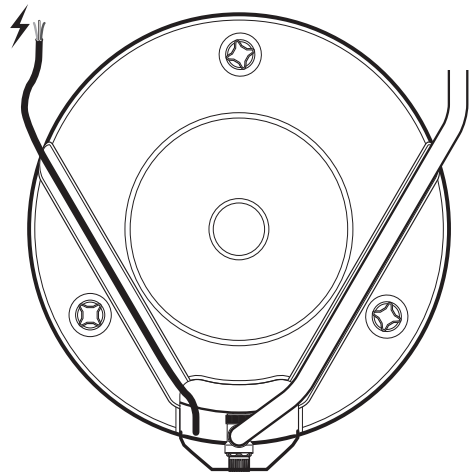
#### ⚠ HANTERAS VARSAMT

❗	Produkten ska placeras i ett rum med golvavlopp. Tillverkaren tar inget ansvar alls om denna bestämmelse inte följs.
❗	Produkten ska monteras lodrätt och vågrätt på golv eller vägg som kan hantera den totala vikten av produkten i drift. Se märkskylt.
❗	Produkten måste ha ett fritt serviceavstånd på 40 cm framför el-locket/10 cm över högsta punkt.

### 3.5.6 Monteringsrekommendation

#### REKOMMENDATION

-	Kontrollera avståndet till golvet. Skruva ur dom fabriksmonterade ställbenen minst 15 mm från botten av produkten.
-	Eventuella överflödesrör från säkerhetsventilen till avrinningen (1) och strömkabeln till vägguttaget (2) bör döljas under kanalerna längst ner på produkten.
-	Vid en tät returventil ska reduktionsventil och expansionstank monteras (förhindrar dropp från säkerhetsventilen).
-	Om det maximala vattentrycket överstiger 6 bar per dag ska reduktionsventil och expansionstank monteras.



### 3.6 Elinstallation

Fast el. montage ska användas vid installation. All elinstallation ska utföras av auktoriserad elektriker. Montering eller eftermontering av extern strömstyrning på produkten eller produktens strömförsörjning måste kun utföras av auktoriserad elektriker, och extern enhet ska vara godkänd av leverantören.

Gällande föreskrifter och standarder måste följas.

#### 3.6.1 Elektriska komponenter

Komponent	Notera
Säkerhetstermostat	98°C termoutlösare
Arbetstermostat	60-90°C justerbar
Värmeelement	3-fas 400V
Internledningar	Värmebeständig

#### 3.6.2 Standard elanslutning i elbox – 3x400V

A) Ledning (L1) – Fasledare – är ansluten till punkt «1» på den vänstra säkerhetstermostaten.

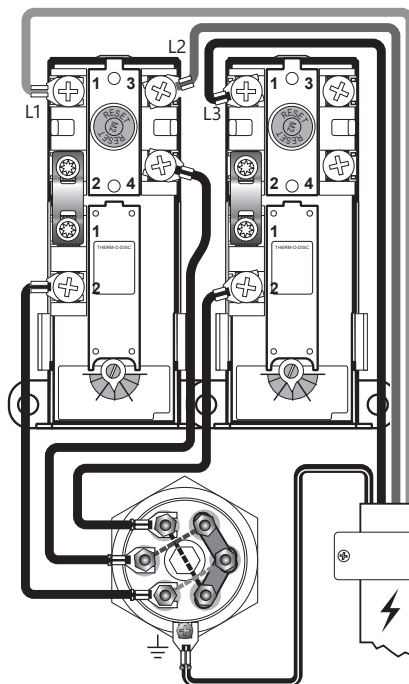
B) Ledning (L2) – Fasledare – är ansluten till punkt «3» på den vänstra säkerhetstermostaten.

C) Ledning (L3) – Fasledare – är ansluten till punkt «1» på den högra säkerhetstermostaten.

D) Gul ledning med grön rand (⊕) – Jord – är ansluten till en kopplingspunkt på värmeelementet (sexkantig mässing)

E) Interna ledningar från element till termostat är anslutna till respektive punkt «4» på den vänstra säkerhetstermostaten och punkt «2» på båda arbetstermostaterna. Se illustrationen.

Produkten kan vid behov växlas till 1x230V eller 3x230V, se informationen i avsnitt 3.6.6 och 3.6.7. Allt el-arbete ska utföras av auktoriserad elektriker.



Standardelanslutning, schematisk  
3 kW – 3x400V

#### ⚠ VARNING

Kontinuerlig spänning finns vid anslutningspunkterna L, N, L1, L2 och L3. Innan elektriskt arbete utförs måste strömförsörjningen brytas och säkras mot påsättning medan arbetet pågår.

#### 3.6.4 Åtdragningsmoment

Komponent	Åtdragningsmoment
G 1.1/4" värmeelement	60 Nm (+/- 5)
Termostatskruvar	2 Nm (+/- 0,1)
Skrudar på elementhuvud	2 Nm (+/- 0,1)

#### 3.6.3 Monteringsinstruktion

#### ⚠ VARNING

- ⊘ Montage av enhet för extern styrning av eltillförseln till produkten är INTE tillåten utan godkänning från leverantören.
- ⓘ Produkten måste fyllas med vatten innan elen ansluts.
- ⓘ Den fasta elinstallationen ska användas vid installation i nya bostäder eller vid ändring av existerande elupplägg enligt föreskrift. Strömkabel med kontaktdon kan användas vid byte av produkten utan ändring av elupplägget.
- ⓘ Strömkabeln ska kunna hantera 90°C. Dragavlastning måste monteras.

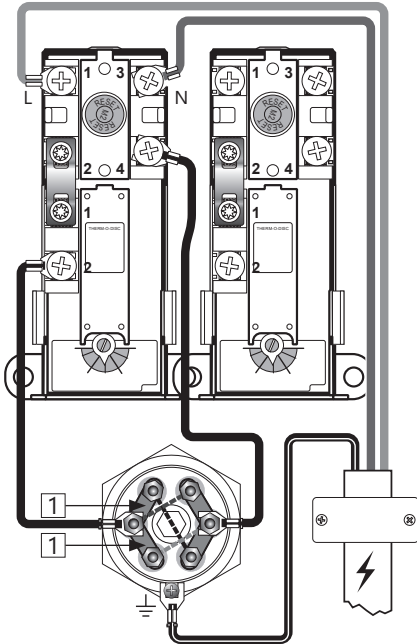
#### ⚠ HANTERAS VARSAMT

- ⓘ Produkten måste ha ett fritt serviceavstånd på 40 cm framför el-locket/10 cm över högsta punkt.
- ⓘ Vid eventuella skador på nätkabeln måste denna ersättas med en lämplig nätkabel i enlighet med tillverkarens specifikationer. Utförs av auktoriserad elektriker.

### 3.6.5 Monteringsrekommendation

REKOMMENDATION	
-	Nätkabeln till produkten kan läggas dolt i en av kanalerna i botten av produkten.
-	För produkter med $\leq 2\text{kW}$ effekt, bör $\geq 10\text{A}$ säkring / $\geq 1,5\#$ kabel användas.
-	För produkter med $\leq 3\text{kW}$ effekt, bör $\geq 15\text{A}$ säkring / $\geq 2,5\#$ kabel användas (230V).

### 3.6.6 Alt. elanslutning i elbox – 1x230V

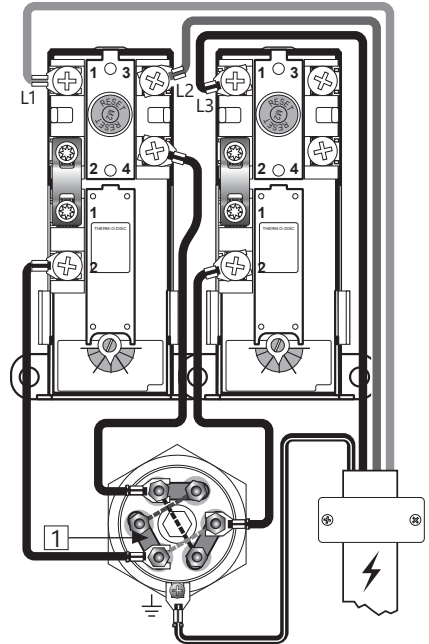


Alternativ elanslutning, schematisk 3 kW – 1x230V

- A) Ledning (L) – Fasledare – är ansluten till punkt «1» på den vänstra säkerhetstermostaten.  
 B) Ledning (N) – Neutral – är ansluten till punkt «3» på den vänstra säkerhetstermostaten.  
 C) Gul ledning med grön rand (⊕) – Jord – är ansluten till en kopplingspunkt på värmeelementet (sexkantig mässing)  
 D) Interna ledningar från element till termostat är anslutna till respektive punkt «4» på den vänstra säkerhetstermostaten och punkt «2» på den vänstra arbetstermostaten. Se illustrationen.

OBS: För att kunna genomföra den visade kopplingen måste två anslutningar (1) monteras på elementet enligt bilden. 2 anslutningar medföljer produkten.

### 3.6.7 Alt. elanslutning i elbox – 3x230V



Alternativ elanslutning, schematisk 3 kW – 3x230V

- A) Ledning (L1) – Fasledare – är ansluten till punkt «1» på den vänstra säkerhetstermostaten.  
 B) Ledning (L2) – Fasledare – är ansluten till punkt «3» på den vänstra säkerhetstermostaten.  
 C) Ledning (L3) – Fasledare – är ansluten till punkt «1» på den högra säkerhetstermostaten.  
 D) Gul ledning med grön rand (⊕) – Jord – är ansluten till en kopplingspunkt på värmeelementet (sexkantig mässing)  
 E) Interna ledningar från element till termostat är anslutna till respektive punkt «4» på den vänstra säkerhetstermostaten och punkt «2» på båda arbetstermostaterna. Se illustrationen.

OBS: För att kunna genomföra den visade kopplingen måste en anslutning (1) monteras på elementet enligt bilden. 2 anslutningar medföljer produkten.

## 4. UPPSTART FÖRSTA GÅNGEN

### 4.1 Påfyllning av vatten

Kontrollera först att alla röranslutningar är korrekt utförda. Gör sedan följande:

- Öppna en varmvattenkran – låt den stå öppen
- Skruva blandningsventilens justerbara ratt helt mot "+".
- Öppna kallvattenförsörjningen till produkten.

Kontrollera att vattnet från den öppna vattenkranen rinner fritt utan några luftavbrott.

- Stäng varmvattenkranen.

### 4.2 Påslagning av el

När beredaren är fylld med vatten kan elen sättas på.

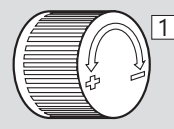
- Anslut till ett vägguttag eller slå på strömbrytaren/säkring.

### 4.3 Inställning av blandningsventil

Produktens utgångsvattentemperatur för dräneringspunkterna i bostaden justeras med ratten på blandningsventilen. Justeringen av blandningsventilen påverkar inte temperaturen på varmvattnet i produkten.

För att justera temperaturen:


- Vrid den justerbara ratten (1) helt mot "+"
- Vrid sedan ratten mot "-" till önskad temperatur.

Varv	Temperatur	
0	Ca 70°C	
1/4	Ca 60°C	
1/2	Ca 50°C	
3/4	Ca 40°C	

### 4.4 Kontrollpunkter

- Kontrollera att alla röranslutningar till/från produkten är täta och inte läcker.
- Kontrollera att strömtilförseln till produkten inte riskerar att utsättas för mekanisk, termisk eller kemisk påverkan, inkluderad påverkan av ej godkänd strömstyrning.
- Kontrollera att eventuellt överflödesrör från säkerhetsventilen inte går att stänga, är obrutet och frostfritt med avrinning.
- Kontrollera att produkten står stabilt både vågrätt och lodrätt.

### 4.5 Tömning av vatten

 VARNING
Vattentemperaturen i produkten är 75°C, vilket innebär risk för skällning. Innan du tömmer måste en varmvattenkran öppnas till max tryck och temperatur i minst 3 minuter.

- Koppla bort strömmen.

- Stäng inkommande kallvattenförsörjning.

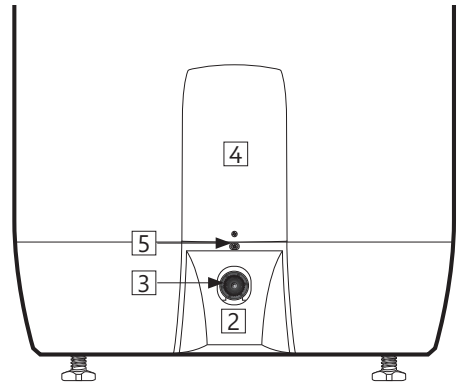
- Öppna en varmvattenkran på max – låt stå (förhindrar vakuüm).

- Öppna blandningsventilen maximalt mot "+".

- Ta bort locket framför säkerhetsventilen (2) genom att lossa skruven (5).

- Vrid ratten på säkerhetsventilen (3) ca 90 grader till öppet läge.

Produkten töms.



Efter tömningen, stäng säkerhetsventilen genom att vrida ratten (3) ytterligare medurs. Stäng alla öppna kranar. Justera blandningsventilen till originalinställningen. Montera locket (2) framför säkerhetsventilen.

Om det finns behov av snabbare dränering kan säkerhetsventilen demonteras genom att skruva av klämringsskruven för SV-anslutningen. Vid återmontering, dra åt klämringsskruven med 60 Nm vridmoment (+/- 5).

### 4.6 Leverans till slutanvändare

INSTALLATÖR SKA:
Informera slutanvändaren om säkerhetsanvisningar och underhållsinstruktioner.
Vägleda slutanvändaren gällande inställningar och tömning av produkten.
Överlämna denna monteringsinstruktion till slutanvändaren.
Ange kontaktinformation på produktens märkskylt.

## 5. BRUKSANVISNING

### 5.1 Inställningar

#### 5.1.1 Inställning av termostat

Produkttermostaten är inställbar från 60–90°C. Termostaten bör inte ställas in lägre än under 65°C för att undvika bakteriell tillväxt. För att justera temperaturen:

- A) Bryt strömtillförseln.
- B) Ta bort el-locket (4) på nedre delen av framsidan med en skruvmejsel.
- C) Justera temperaturen på båda termostaterna (7) med en skruvmejsel.

Sätt el-locket (4) på plats innan du ansluter strömen. Ändring av temperaturinställningen på termostaten ändrar endast temperaturen på vattnet i tanken. Temperaturen till dräneringspunkterna justeras på blandningsventilen.

#### 5.1.2 Återställning av säkerhetstermostat

Produktens säkerhetstermostat utlöses om det finns risk för överhettning. För att återställa, plocka bort el-locket (4) och tryck på den röda "RESET"-knappen (6). Om termostaten utlöses flera gånger, kontakta installatören.

#### 5.1.3 Inställning av blandningsventil

Produktens utgångsvattentemperatur för dräneringspunkterna i bostaden justeras med ratten på blandningsventilen. För att justera temperaturen:

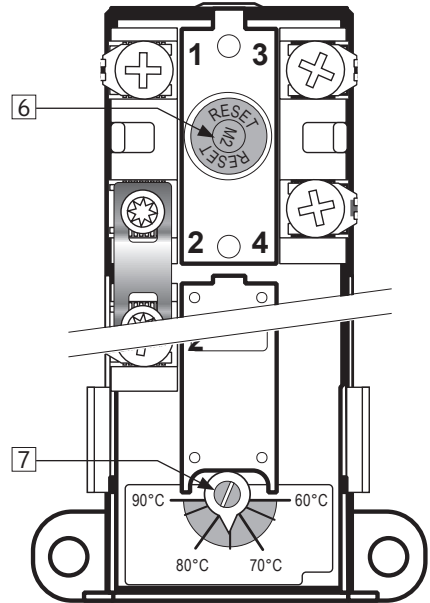
- A) Vrid den justerbara ratten (1) helt mot "+"
- B) Vrid sedan ratten mot "-" till önskad temperatur.

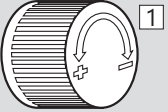
#### 5.1.4 Justering av ställben

Produkten är utrustad med tre fabriksmonterade ställben, justerbara från 0–40 mm. Skruva fast medföljande ställben minst 15 mm från botten av produkten. Justera benen individuellt tills produkten står fast och stabilt, lodrätt och vågrätt.

### ⚠ VARNING


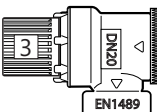

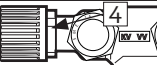

Elboxen har kontinuerlig spänning. Innan elektriskt arbete utförs måste strömförsörjningen brytas och säkras mot påsättning medan arbetet pågår.



Varv	Temperatur	
0	Ca 70°C	
1/4	Ca 60°C	
1/2	Ca 50°C	
3/4	Ca 40°C	

### 5.2 Underhåll

#### UNDERHÅLLSANVISNINGAR

	Underhåll ska utföras av personer över 18 år med tillräcklig kompetens.	
	Årlig kontroll av säkerhetsventil:	
-	Öppna ventilen 1 minut genom att vrida ratten (3) ca 90 grader till öppen position.	
-	Kontrollera visuellt att vattnet rinner fritt till avloppet.	
-	JA = OK. Stäng ventilen genom att vrida ratten (3) ytterligare 90 grader till stängd position.	
-	NEJ = INTE OK. Stäng strömförsörjningen/stäng av vattenförsörjningen. Kontakta installatör	
	UX blandningsventil - åtdragning av sekundärtätning vid behov:	
-	Om vatten droppar vid ratten på UX-blandningsventilen, dra åt muttern (4).	

## 6. FELSÖKNING

### 6.1 Fel och lösningar

Om det uppstår problem med produkten under drift, kontrollera möjliga fel och lösningar i tabellen. Om problemet inte visas i felsök-

ningstabellen eller om det råder osäkerhet om problemet, kontakta installatören (se produktens märkskylt) eller OSO Hotwater AS – se avsnitt 7.1.

FELSÖKNING		
Problem	Möjlig orsak till felet	Möjlig lösning
<b>Det rinner/droppar från säkerhetsventilen/det finns ofta vatten på golvet vid beredaren på morgonen</b>	Tryckreduceringsventil, vattenmätare eller tät backventil på vattenintaget.  Vattentrycket i huset är för högt.	Montera AX expansions tank som tar upp expansionen under uppvärmningen och installera tryckreduceringsventil för stabilt vattentryck i bostaden. Tryckreduceringsventilen är inställd enligt tankens förtryck. Kontakta auktoriserad installatör.
	Säkerhetsventilen är sliten eller det finns partiklar mellan membranet och ventilsätet pga. orent vatten	Försök spola genom säkerhetsventilen med vatten. Öppna ventilen i ca 1 minut. Se avsnitt 5.2. Om ventilen fortfarande är igång måste ventilen bytas ut. Kontakta auktoriserad installatör.
	Läckage vid värmeelement.	Verifiera genom att a) bryta elförsörjningen, b) skruva av el-locket, c) visuellt kontrollera att läckaget kommer från värmeelementet. Om så är fallet, byt packning/värmeelement. Kontakta auktoriserad installatör.
<b>Det droppar från blandningsventilens ratt</b>	Sekundär tätning måste dras åt	Dra åt muttern på den sekundära tätningen, se avsnitt 5.2
<b>Inget varmvatten</b>	Strömförsörjningen är avbruten.	Kontrollera att säkringen är på/kontakten är inkopplad i vägguttaget/jordfelsbrytaren inte har stängts av.
	Termostaten har stängts av.	Tryck på "RESET"-knappen på säkerhetstermostaten, se "Bruksanvisning".
	Värmeelementet är defekt.	Byt ut värmeelementet Kontakta auktoriserad installatör.
	Läckage på varmvattensrör	Verifiera genom att a) stänga blandningsventilen, b) vänta 2-3 timmar, c) känna på blandningsventilen om den är het. I så fall kan det finnas läckage på varmvattensrör eller andra läckor. Kontakta auktoriserad installatör.
<b>Inte tillräckligt med varmvatten</b>	Stor konsumtion i bostaden.	Justera temperaturen på termostaten till 85 °C, se "Bruksanvisning".  Byt till en större OSO-vattenvattenberedare. Kontakta auktoriserad installatör.
<b>Inte tillräckligt hög temperatur</b>	Blandningsventilen är inställd på för låg temperatur.	Justera blandningsventilens temperatur, se "Användarhandledning".
	Termostaten är inställd på för låg temperatur.	Justera temperaturen på termostaten till 85 °C, se "Bruksanvisning".
	Överslag i kranar från kallt vatten till varmt vatten.	Kontakta auktoriserad installatör.
<b>Säkring/jordfelsbrytare utlöses upprepade gånger</b>	Eventuellt fel i räknarens elektriska system.	Verifiera genom att: a) Koppla bort strömmen, b) Skruva av el-locket, c) kontrollera strömboxen visuellt för eventuella problem. Om så är fallet, kontakta auktoriserad elektriker för kontroll. Montera el-locket.
<b>Lång tid innan varmvattnet kommer till dräneringspunkten</b>	Lång rörsträcka från beredare till dräneringsplats.	Montera cirkulationsledning eller värmekabeln till VV-röret. Alt. montera eftervärmare vid dräneringspunkten. Kontakta auktoriserad installatör.
<b>Rören slår när varmvattenkranen stängs</b>	Stor tryckökning när kranen stängs snabbt.	Helt normalt. Montera AX-expansionskäril om det är besvärligt. Kontakta auktoriserad installatör.

## 7. GARANTIVILLKOR - gäller endast Sverige

### 1. Omfattning

OSO Hotwater AS (nedan kallad OSO) garanterar att Produkten under en period på fem år från inköpsdatum är: i) tillverkad enligt OSO:s specifikationer, ii) fri från defekter i material och utförande, förutsatt att följande villkor följs. Alla komponenter är garanterat fria från defekter i material och utförande i 2 år.

Garantin är frivilligt förlängd av OSO till 5 år för den rostfria trycktanken. Den utökade garantin gäller uteslutande för produkter som köps av konsumenterna, installeras för privat bruk, är installerad av en licensierad rörmokare och distribuerad av OSO eller en återförsäljare som ursprungligen köpte produkten från OSO.

Garantin för produkter som köps av kommersiella enheter eller installeras för kommersiellt bruk regleras uteslutande av inköpslagen och följande garantikrav och begränsningar.

### 2. Täckning

Om ett fel uppstår och ett giltigt anspråk erhålls inom den lagstadgade garantiperioden, ska OSO, efter eget gottfinnande och inom lagens gränser, endera; i) reparera felet, eller; ii) ersätta den defekta produkten med en ny som är identisk eller likvärdig i funktion, eller iii) återbetala inköpspriset för produkten.

Om ett fel inträffar och ett giltigt anspråk tas emot efter den lagstadgade garantiperioden har löpt ut, men inom den utökade garantiperioden, kommer OSO kostnadsfritt att leverera en ny produkt som är identisk med eller har en motsvarande funktion som den defekta. OSO kommer i sådana fall inte att täcka några andra kostnader i samband med utbytet.

Produkter eller delar som byts ut i samband med garantianspråk blir OSO:s egendom. Den ersatta produkten eller delen resulterar inte i en förlängning av den ursprungliga garantiperioden.

### 3. Förutsättningar

Produkten är anpassad för vattenkvalitet från de flesta offentliga vattenverk. Vissa vattenkvaliteter (se nedan) kan dock ha mycket negativ effekt (resultera i korrosion) på produktens förväntade livslängd. Vid osäkerhet om vattenkvaliteten ska det lokala vattenverket kunna ge de uppgifter som krävs.

Denna garanti gäller endast om följande villkor följs:

- Produkten har installerats enligt de medföljande installationsanvisningarna och alla relevanta föreskrifter, regler, normer och krav som gäller vid installationstillfället.
- Produkten har inte modifierats, ändrats eller utsatts för onormal påverkan och inga monterade eller levererade delar från fabriken har tagits bort.
- Produkten har varit tillkopplad offentligt strömförsörjning och att det inte har använts extern strömstyrningsenhet på produkten eller produktens strömförsörjning om denna enhet inte är godkänd av OSO.
- Produkten har bara varit ansluten till offentligt vattenverk,

och har använts regelbundet, och vattenkvaliteten är enligt följande:

- Klorider < 75 mg / L\*
- Konduktivitet (EC) vid 25 °C < 230 µS / cm\*

\*Vid högre värden ska anod monteras innan produkten fylls med vatten.

- Värmeelementet har inte utsatts för vatten med hårdhet över 5°dH (90 mg/L CaCO<sub>3</sub>).
- Alla former av desinficering av rörledningarna har utförts utan att påverka produkten. Produkten ska isoleras från alla former av klorering.
- Produkten har använts regelbundet från installationsdatumet. Om produkten inte ska användas i 60 dagar eller mer måste den tömmas.
- Service och underhåll har utförts av en sakkunnig person enligt medföljande installationsinstruktioner och alla relevanta tekniska föreskrifter. Alla komponenter som har använts i samband med service är äkta OSO-reservdelar.
- Alla garantikostnader har godkänts skriftligen av OSO innan de uppkommer.
- Inköpskvitto och/eller kvitto på installationen, ett vattentest och den defekta produkten görs tillgängliga för OSO på begäran.

Om ovanstående villkor inte följs kan detta resultera i skador på produkten och efterföljande vattenläckage.

### 4. Begränsningar

Garantin omfattar inte:

- Alla former av fel eller kostnader som uppstår till följd av felaktig installation, underlåtenhet att upprätthålla, försumelse, felaktig användning, ändring eller reparation som utförts felaktigt eller fel som uppstår genom modifiering av produkten från dess ursprungliga form.
- Vissa former av följdskador eller indirekt förlust på grund av produktfel eller utebliven leverans från produkten.
- Alla typer av skador orsakade av frost, belastning, överspänning, ej godkänd strömstyrning, torrkokning eller klorbehandling.
- Fel i samband med stillastående vatten om produkten inte har använts på > 60 dagar i sträck.
- Anslutna rörledningar eller utrustning som är ansluten till Produkten.
- Transportkostnader. Transportören ska underrättas om sådana skador vid mottagandet.
- Kostnader på grund av att produkten inte är lättillgänglig för service.

Denna garanti begränsar inte köparens lagstadgade rättigheter på något sätt.

## 7.1 Kundservice

Vid problem som inte har gått att lösa med hjälp av felsökningsguiden i denna monteringsanvisning, (avsnitt 6.1) kontakta antingen:

- A) Installatören som levererade produkten.
- B) OSO Hotwater AS: Tfn 32 25 00 00  
oso@oso.no / www.oso.no

## 8. DEMONTERING AV PRODUKTEN

### 8.1 Demontering

- A) Koppla från värmekällan.
- B) Stäng inkommande kallvattenförsörjning.
- C) Töm produkten på vatten – se avsnitt. 4.4.
- D) Koppla bort alla röranslutningar.
- E) Produkten kan nu tas bort.

### 8.2 Återvinning

Denna produkt är återvinningsbar och bör levereras till en miljöåtervinningsstation. Om produkten ersätts av en ny kan installatören ta med den gamla för återvinning.

# OSO

HOTWATER

**OSO Hotwater AS**  
Industriveien 1  
3300 Hokksund – Norge  
Tel: +47 32 25 00 00  
oso@oso.no  
www.osohotwater.com

© Alla delar av denna monteringsanvisning är upphovsrättsskyddade och får inte reproduceras eller distribueras utan skriftligt avtal med tillverkaren. Endast tillverkaren har rätt att införa ändringar.