

# Versa - V

30-50-100 l.

SE

SÄKERHETSINFORMATION  
FDV INFORMATION  
MONTERINGSANVISNING  
TDS – TECHNICAL DATA SHEET



**Manufactured by OSO Hotwater AS**  
Industriveien 1 – 3300 Hokksund – Norway  
Tel: +47 32 25 00 00 / E-post: oso@oso.no  
www.osohotwater.com

11002264-146013-10 - 05-2023

**OSO**  
HOTWATER

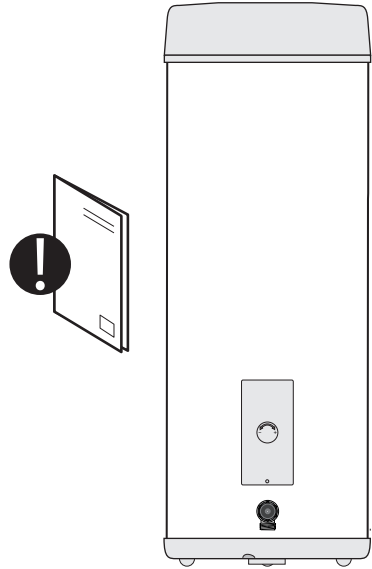
# INNEHÅLLSFÖRTECKNING

<b>1. Säkerhetsinstruktioner</b> .....	3
1.1 Allmän information.....	3
1.2 Säkerhetsinstruktioner för användaren .....	4
1.3 Säkerhetsinstruktioner för installatören .....	4
<b>2. Produktbeskrivning</b> .....	5
2.1. Produktidentifikation .....	5
2.2. Användningsområde.....	5
2.3 CE-märkning.....	5
2.4 Tekniska data .....	5
2.5. ErP data (TDS) .....	5
<b>3. Installationsinstruktioner</b> .....	6
3.1. Produkter som omfattas av instruktionen	6
3.2. Vad som följer med i leveransen.....	6
3.3. Produktdimensioner .....	6
3.4. Krav på installationsplats .....	7
3.5. Rörinstallation.....	8
3.6. Elinstallation.....	10
<b>4. Uppstart första gången</b> .....	12
4.1. Påfyllning av vatten .....	12
4.2. Påslagning av el.....	12
4.3. Inställning av blandningsventil.....	12
4.4. Kontrollpunkter.....	12
4.5. Tömning av vatten .....	12
4.6. Leverans till slutanvändare .....	12
<b>5. Bruksanvisning</b> .....	13
5.1. Inställningar .....	13
5.2. Underhåll.....	13
<b>6. Felsökning</b> .....	14
6.1. Fel och lösningar .....	14
<b>7. Villkor för garanti</b> .....	15
7.1. Garanti och garantiregistrering.....	15
7.2. Kundservice.....	15
<b>8. Demontering av produkten</b> .....	15
8.1. Demontering.....	15
8.2. Återvinning.....	15





# 1. SÄKERHETSINSTRUKTIONER

## 1.1 Allmän information

- Läs noga följande säkerhetsanvisningar innan du installerar, underhåller eller justerar vattenvärmaren.
- Personskada eller materiell skada kan uppstå om produkten inte är monterad eller används på avsett sätt.
- Spara den här handboken och andra relevanta dokument så att de är tillgängliga för framtida användning.
- Tillverkaren förutsätter att de medföljande säkerhets-, drifts- och underhållsinstruktionerna (slutanvändaren) följs, samt att monteringsanvisningarna följs gällande standarder och föreskrifter vid installationstidpunkten (installatör).



Symboler som används i den här bruksanvisningen:

 VARNING	Risk för allvarlig skada eller dödsfall
 HANTERAS VARSAMT	Risk för mindre eller måttlig skada på person eller egendom
 FÖRBUJDET att göra	
 MÅSTE göras	

## 1.2 Säkerhetsinstruktioner för användaren

⚠ VARNING	
⊘	Säkerhetsventilens lopp får INTE förseglas eller förslutas.
⊘	El-locket på produktens framsida får INTE täckas över.
⊘	Produkten får INTE modifieras eller ändras från dess ursprungliga tillstånd.
⊘	Montage av enhet för ekstern styrning av eltilförseln till produkten är INTE tillåten utan godkänning från leverantören.
⊘	Barn får INTE leka med produkten och inte befinna sig i närheten av produkten obehövligt.
❗	Produkten måste fyllas med vatten innan elen ansluts.
❗	Underhåll/inställningar får endast utföras av personer över 18 år med tillräcklig kompetens.

⚠ HANTERAS VARSAMT	
⊘	Produkten får inte utsättas för frost, övertryck, överspänning eller klorbehandling. Se garantivillkor.
⊘	Underhåll/inställningar får inte utföras av personer med nedsatt fysisk eller mental förmåga, om inte de har instruerats i hur produkten används av någon som ansvarar för deras säkerhet.

## 1.3 Säkerhetsanvisningar för installatören

⚠ VARNING	
⊘	Säkerhetsventilens lopp får INTE förseglas eller förslutas.
⊘	Montage av enhet för ekstern styrning av eltilförseln till produkten är INTE tillåten utan godkänning från leverantören.
❗	Eventuellt överflödesrör från säkerhetsventilen SKA vara av lämplig dimension, omöjligt att stänga av, brutet och frostfritt med avrinning.
❗	Den fasta elinstallationen ska användas vid installation i nya bostäder eller vid ändring av existerande elupplägg enligt förordning. Strömkabel med kontaktdon kan användas vid byte av produkten utan ändring av elupplägget.
❗	Strömkabeln ska kunna hantera 90 °C. Dragavlastning måste monteras.
❗	Produkten måste fyllas med vatten innan elen ansluts.
❗	Gällande föreskrifter, standarder och denna monteringsanvisning måste följas

⚠ HANTERAS VARSAMT	
❗	Produkten ska placeras i ett rum med golvväpning. Tillverkaren tar inget ansvar alls om denna bestämmelse inte följs.
❗	Produkten ska monteras lodrätt och vågrätt på golv eller vägg som kan hantera den totala vikten av produkten i drift. Se märkskylt.
❗	Produkten måste ha ett fritt serviceavstånd på 40 cm framför el-locket/10 cm över högsta punkt.

## 2. PRODUKTBSKRIVNING

### 2.1 Produktidentifikation

Din produkts ID finns på märkskylten som sitter på produkten. Märkskylten innehåller information om produkten enligt EN 12897:2016 och EN 60335-2-21, samt annan användbar data. Se förklaring om överensstämmelse på [www.osohotwater.com](http://www.osohotwater.com) för mer information.

OSO:s produkter är designade och tillverkade enligt:

- Trycktanksstandard EN 12897:2016
- Säkerhetsstandard EN 60335-2-21
- Svetsstandard EN ISO 3834-2

OSO Hotwater AS har följande certifieringar:

- Kvalitet ISO 9001
- Miljö ISO 14001
- Arbetsmiljö ISO 45001

### 2.2 Användningsområde

Versa-serien är utformad för att förse bostäder med varmvatten. Produkten är anpassad till väggmontering eller stående på golvet.

### 2.3 CE-märkning



CE-märket indikerar att produkten överensstämmer med gällande direktiv. Se förklaring om överensstämmelse på [www.osohotwater.com](http://www.osohotwater.com) för mer information.

Produkten överensstämmer med direktiven för:

- Lågspänning LVD 2014/35/EU
- Elektromagnetisk kompatibilitet EMC 2014/30/EU
- Tryckutrustning PED 2014/68/EU

Säkerhetsventil(erna) som används måste motsvara CE-reglementet och PED 2014/68/EU.

### 2.4 Tekniska data

RSK nr	Produktkod:	Kapacitet personer	Vikt kg.	Diaghöjd mm.	Frakt vol. m <sup>3</sup>	Uppv. tid timmar $\Delta t$ 65 °C	Värmeförlust W
693 8201	V 30 - 2 kW/1x230V	1,0	11	ø430 x 549	0,12	1,0	25
693 8202	V 50 - 2 kW/1x230V	1,5	15	ø430 x 704	0,16	1,6	35
693 8203	V 100 - 2 kW/1x230V	2,0	25	ø430 x 1243	0,22	3,3	52

Produkten är kategoriserade som IP21.

### 2.5 ErP data – Technical Data Sheet

Varumärke	OSO Modellnr	Modellnamn	Tappprofil	ErP Rating	Energi eff. %	AEC – kWh/a	Termostat inst. °C	Volym 40 °C vatten
OSO Hotwater AS	11003146	Versa V30	S	C	32,5	568	60	48
OSO Hotwater AS	11003147	Versa V50	M	C	38,0	1351	60	57
OSO Hotwater AS	11003148	Versa V100	L	C	37,3	2744	60	110
Förordning: 2017/1369/EU - Förordning: EU 812/2013			Direktiv: 2009/125/EG - Förordning: EU 814/2013					
Effektivitetstestad enligt standard: EN50440 : 2015								

## 3. INSTALLATIONSINSTRUKTION

### 3.1 Produkter som omfattas av denna instruktion

693 8201	V 30
693 8202	V 50
693 8203	V 100

### 3.2 Vad som följer med i leveransen

Ref nr	Antal	Beskrivning
1	1	Blandningsventil
2	1	Varmvattenberedare
3	1	Termostat
4	1	Värmeelement
5	1	Säkerhetsventil (fabriksmonterad)
6	1	Installationsinstruktioner (detta dokument)
7	1	Väggfäste

### 3.3 Produktdimensioner

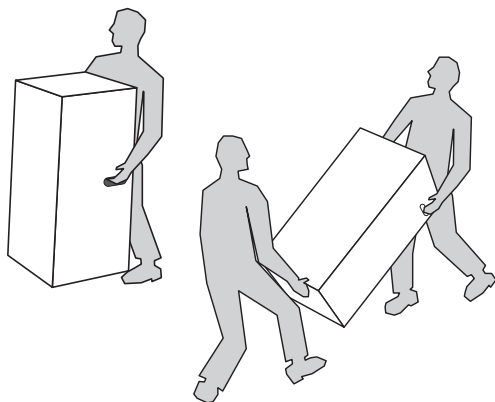
Alla mått i mm.

Produkt.	A	B	∅
V 30	549	515	435
V 50	704	670	435
V 100	1244	1210	435

Tolerans +/- 5 mm.

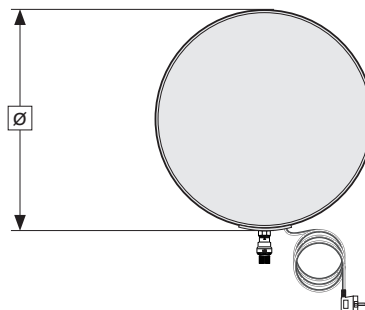
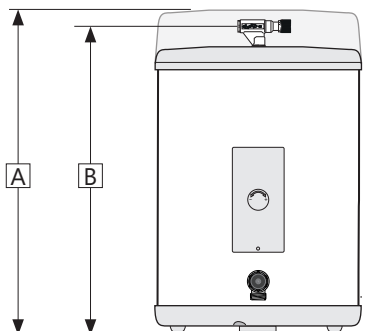
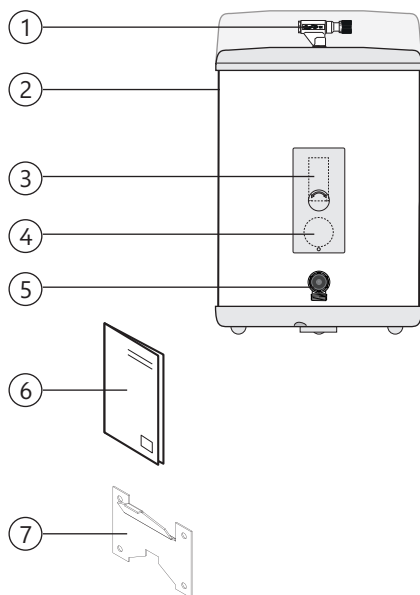
#### 3.3.1 Intransport

Produkten ska transporteras och hanteras varsamt enligt bilden, i emballage. Använd handtagen på lådan.



 HANTERAS VARSAMT

Dysor, ventiler m.m. ska inte användas för att lyfta produkten eftersom detta kan orsaka funktionsfel.



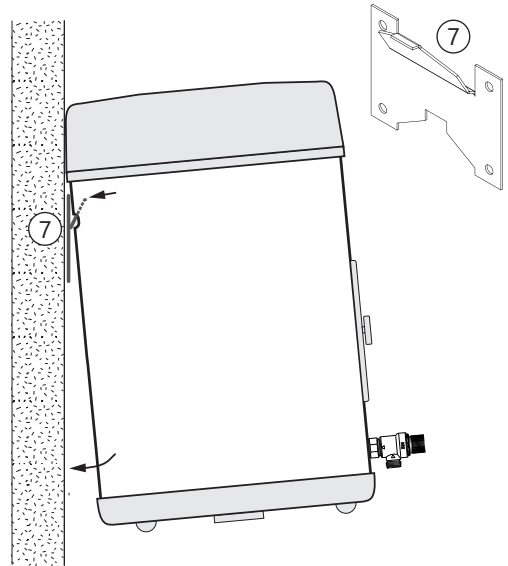
### 3.3.2 Väggfäste

Produkten kan monteras på golv eller vägg, och levereras med väggfäste från fabrik. Original väggfäste ska användas vid montering. Kontrollera att golv/vägg motstår produktens fulla vikt i drift. Minsta avstånd från tak till väggfäste är 35 cm., se pkt. 3.4 och illustration nedanför.

Trävägg: Väggfästet måste fastskruvas med företrädesvis 4 skruvar i solid balk, minimum 2 över varann vertikalt i balk. Använd 8 mm franska träskruvar. För andra typer vägg måste det väljas lämplig fästmaterial för gällande väggkonstruktion.

Montage av produkten på väggfäste:

Produkten förs lite snett ner på fästet innan det svängas in mot vägg, se illustration. Kontrollera att produkten har kommit helt ner på braketten och att produktens baksida är i full kontakt med både fäste och vägg.



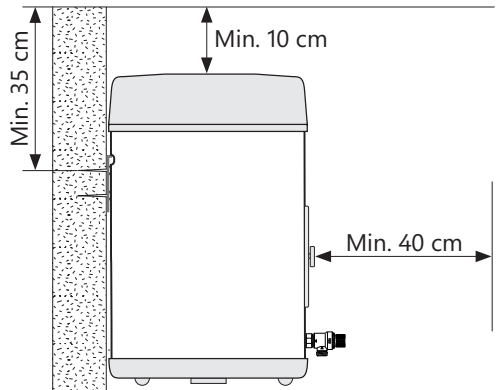
### 3.4 Krav på installationsplats och placering

⚠ HANTERAS VARSAMT

❗	Produkten ska placeras i ett rum med golvvlopp. Tillverkaren tar inget ansvar alls om denna bestämmelse inte följs.
❗	Produkten ska placeras i en torr och permanent frostfri miljö.
❗	Produkten ska monteras på en vägg eller ett golv som kan hantera den totala vikten av produkten i drift.
❗	Minsta möjliga avstånd från tak till väggfäste är 35 cm p.g.a. platsbehovet för upphängning. Se skiss nedan.
❗	Produkten måste ha ett fritt serviceavstånd på 40 cm framför el-locket/10 cm över högsta punkt.
❗	Produkten ska vara lättillgängligt installerad i huset för service och underhåll.

⚠ VARNING

Se till att produkten är helt nedsänkt på fästet och att baksidan av produkten är i full kontakt med både fästet och väggen.



### 3.5 Rörinstallation

Produkten är avsedd att vara permanent ansluten till huvudvattenförsörjningen. Under installationen måste godkända rör i rätt storlek användas. Gällande föreskrifter och standarder måste följas.

Produkt.	VARM-VATTEN (1)	KALL-VATTEN (2)	Överflöde (3)
V 30-000	15 mm comp.	15 mm comp.	G 1/2" M

#### 3.5.1 Ingående vattentryck

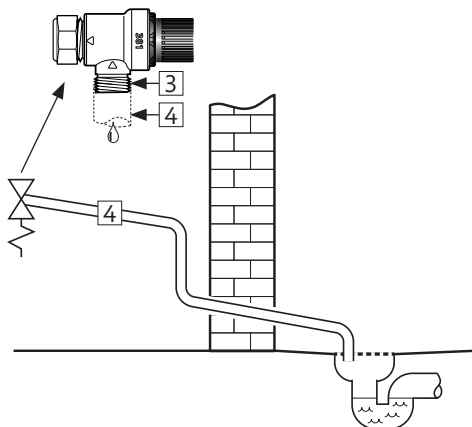
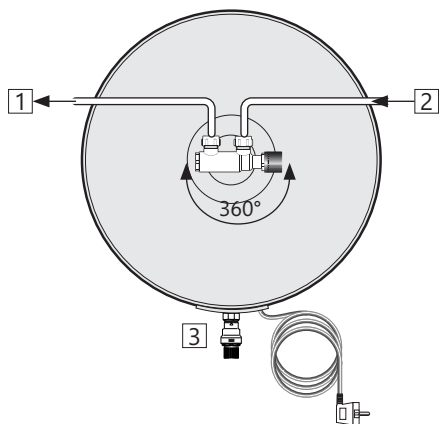
Produktens effektivitet beror på ingående kallvattentryck. Vattentrycket bör vara på minst 2 bar och maximalt 6 bar hela dygnet. För högt vattentryck kan justeras genom att installera en tryckreduktionsventil.

#### 3.5.2 Montering av kall- och varmvattensrör (KV-VV) och överflödesrör

- A) Blandningsventilen vrids till önskad position.
- Klämringen mot beredaren dras åt
- B) KV/VV rör i lämplig dimension (1 och 2) leds till blandningsventil och dras åt (se 3.5.3)
- Vid större rördimension kan övergång med 1/2" invändig gänga användas.
- C) Ev. överflödesrör (4)  $\geq 18$  mm invändigt leds till överflödet på säkerhetsventilen (3);
- Kopplas till SV 1/2" utvändig gänga.
  - Leds oavstängbart, brott- och frostfritt med avrinning.

#### 3.5.3 Åtdragningsmoment

Komponent	Åtdragningsmoment
Klämringskoppl. mot KV / VV (ø15)	40 Nm (+/- 3)
Klämringskoppl. mot beredare (ø22)	60 Nm (+/- 5)





### 3.5.5 Monteringsinstruktion

⚠ VARNING	
❗	Produkten måste fyllas med vatten innan elen ansluts.
❗	Eventuellt överflödesrör från säkerhetsventilen SKA vara av lämplig dimension, omöjligt att stänga av, brutet och frostfritt med avrinning.

⚠ HANTERAS VARSAMT	
❗	Produkten ska placeras i ett rum med golvvavlopp. Tillverkaren tar inget ansvar alls om denna bestämmelse inte följs.
❗	Produkten ska monteras lodrätt och vågrätt på vägg eller golv som kan hantera den totala vikten av produkten i drift. Se märkskylt.
❗	Produkten måste ha ett fritt serviceavstånd på 40 cm framför el-locket/10 cm över blandningsventilen.

### 3.5.6 Monteringsrekommendation

REKOMMENDATION	
❗	Minsta möjliga avstånd från tak till väggfäste är 35 cm p.g.a. platsbehovet för upphängning. Se skiss under punkt 3.4
-	Vid en tät returventil eller vattenmålare bör reduktionsventil och expansionstank monteras (förhindrar dropp från säkerhetsventilen).
-	Om det maximala vattentrycket överstiger 6 bar per dag bör reduktionsventil och expansionstank monteras.

### 3.6 Elinstallation

Den fasta elinstallationen ska användas vid installation i nya bostäder eller vid ändring av existerande elupplägg enligt förordning. Strömkabel med kontaktdon kan användas vid byte av produkten utan ändring av elupplägget. Ev. fast elinstallation ska utföras av auktoriserad elektriker.

Montering eller eftermontering av extern strömstyrning på produkten eller produktens strömförsörjning måste kun utföras av auktoriserad elektriker, och extern enhet ska vara godkänd av leverantören.

Gällande föreskrifter och standarder måste följas.

#### 3.6.1 Elektriska komponenter

Komponent	Notera
Säkerhetstermostat	85°C termoutlösare
Arbetstermostat	50-75°C justerbar
Värmeelement	1fas 230V
Strömkabel med kontaktdon	Värmebeständig
Internledning	Värmebeständig

#### 3.6.2 Elektriska anslutningar i elbox

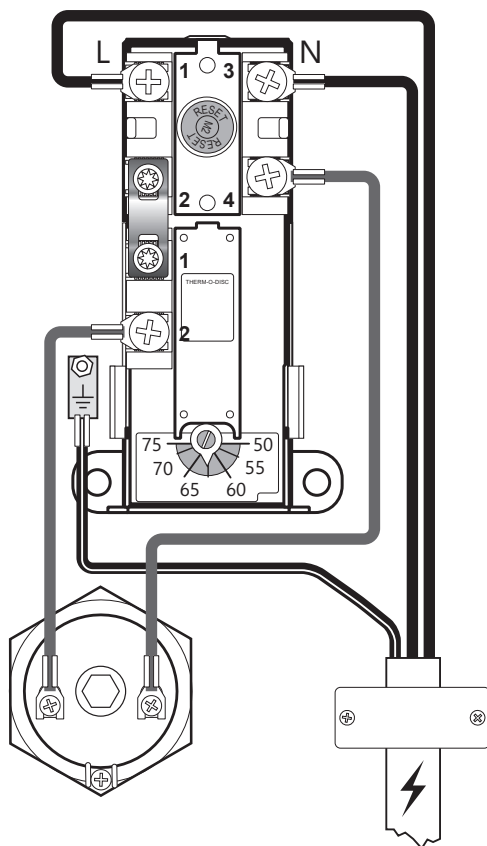
##### ⚠ VARNING

Kopplingspunkterna L och N har kontinuerlig spänning. Innan elektriskt arbete utförs måste strömförsörjningen brytas och säkras mot påsättning medan arbetet pågår.

- A) Fasledare (L) ansluts till punkt "1" på säkerhetstermostat.
- B) Neutral ledning (N) ansluts till punkt "3" på säkerhetstermostat.
- C) Gul ledning med grön rand (⊕) – Jord – är ansluten till en kopplingspunkt på värmeelementet (sexkantig mässing)
- D) Interna ledningar från element till termostat är anslutna till respektive punkt «4» på säkerhetstermostaten och punkt «2» på arbetstermostaten. Se illustrationen.

#### 3.6.3 Åtdragningsmoment

Komponent	Åtdragningsmoment
1" värmeelement	38 Nm (+/- 5)
Termostatskruvar	2 Nm (+/- 0,1)
Skruvar på elementhuvud	2 Nm (+/- 0,1)



Elanslutning, schematisk

### 3.6.4 Monteringsinstruktion

⚠ VARNING	
⊘	Montage av enhet för extern styrning av eltilförseln till produkten är INTE tillåten utan godkänning från leverantören.
❗	Produkten måste fyllas med vatten innan elen ansluts.
❗	Den fasta elinstallationen ska användas vid installation i nya bostäder eller vid ändring av existerande elupplägg enligt föreskrift. Strömkabel med kontaktdon kan användas vid byte av produkten utan ändring av elupplägget.
❗	Strömkabeln ska kunna hantera 90 °C. Dragavlastning måste monteras.

⚠ HANTERAS VARSAMT	
❗	Produkten måste ha ett fritt serviceavstånd på 40 cm framför el-locket/10 cm över högsta punkt.
❗	Vid skador på strömkabel med kontaktdon, byt ut den med en speciellt utformad strömkabel från leverantören.

### 3.6.5 Monteringsrekommendation

REKOMMENDATION	
-	Den medföljande strömkabeln ska användas vid fast elinstallation genom att kontakten för vägguttaget tas bort. (Värmebeständig)
-	Strömkabeln till väggkontakten/vägglådan läggs så att den inte utsätts för skadlig påverkan.
-	För produkter med $\leq 2\text{kW}$ effekt, bör $\geq 10\text{A}$ säkring / $\geq 1,5\#$ kabel användas. För produkter med $\leq 3\text{kW}$ effekt, bör $\geq 15\text{A}$ säkring / $\geq 2,5\#$ kabel användas.

## 4. IGÅNGSÄTTNING FÖRSTA GÅNGEN

### 4.1 Påfyllning av vatten

Kontrollera först att alla röranslutningar är korrekt utförda. Gör sedan följande:

- Öppna en varmvattenkran – låt den stå öppen
- Skruva blandningsventilens justerbara ratt helt mot "+".
- Öppna kallvattenförsörjningen till produkten.

Kontrollera att vattnet från den öppna vattenkranen rinner fritt utan några luftavbrott.

- Stäng varmvattenkranen.

### 4.2 Påslagning av el

När beredaren är fylld med vatten kan elen sättas på.

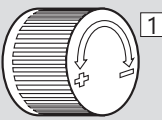
- Anslut till ett vägguttag eller slå på strömbrytaren/säkring.

### 4.3 Inställning av blandningsventil

Produktens utgångsvattentemperatur för dräneringspunkterna i bostaden justeras med ratten på blandningsventilen. Justeringen av blandningsventilen påverkar inte temperaturen på varmvattnet i produkten.

För att justera temperaturen:

- Vrid den justerbara ratten (1) helt mot "+"
- Vrid sedan ratten mot "-" till önskad temperatur.

Varv	Temperatur	
0	Ca 70 °C	
1/4	Ca 60 °C	
1/2	Ca 50 °C	
3/4	Ca 40 °C	

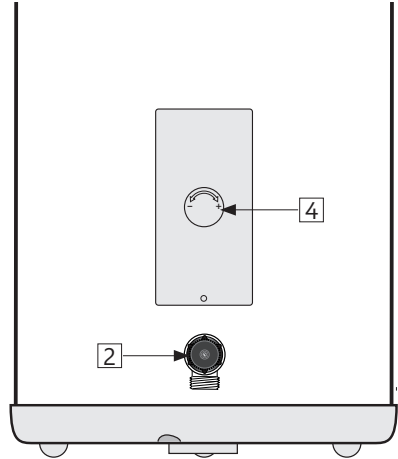
### 4.4 Kontrollpunkter

- Kontrollera att alla röranslutningar till/från produkten är täta och inte läcker.
- Kontrollera att strömtillförseln till produkten inte riskerar att utsättas för mekanisk, termisk eller kemisk påverkan, inkluderad påverkan av ej godkänd strömstyrning.
- Kontrollera att eventuellt överflödesrör från säkerhetsventilen inte går att stänga, är obrutet och frostfritt med avrinning.
- Kontrollera att produkten står stabilt både vågrätt och lodrätt.

### 4.5 Tömning av vatten

 VARNING
Vattentemperaturen i produkten kan överstiga 75 °C, vilket innebär risk för skällning. Innan du tömmer måste en varmvattenkran öppnas till max tryck och temperatur i minst 3 minuter.

- Koppla bort strömmen.
- Stäng inkommande kallvattenförsörjning.
- Öppna en varmvattenkran på max – låt stå (förhindrar vakuüm).
- Öppna blandningsventilen maximalt mot "+".
- Vrid ratten på säkerhetsventilen (2) ca 90 grader till öppet läge. Produkten töms.



Efter tömningen, stäng säkerhetsventilen genom att vrida ratten (2) ytterligare medurs. Stäng alla öppna kranar. Justera blandningsventilen till originalinställningen.

Om det finns behov av snabbare dränering kan säkerhetsventilen demonteras genom att skruva av klämringskopplingen för SV-anslutningen. Vid återmontering, dra åt klämringskopplingen med 60 Nm vridmoment (+/- 5).

### 4.6 Leverans till slutanvändare

INSTALLATÖR SKA:
Informera slutanvändaren om säkerhetsanvisningar och underhållsinstruktioner.
Vägleda slutanvändaren gällande inställningar och tömning av produkten.
Överlämna denna monteringsinstruktion till slutanvändaren.
Ange kontaktinformation på produktens märkskylt.

## 5. BRUKSANVISNING

### 5.1 Inställningar

#### 5.1.1 Inställning av termostat

Produkttermostaten är ställbar från 50–75°C. Termostaten bör inte ställas in lägre än 65°C för att undvika bakteriell tillväxt. För att justera temperaturen:

Använd ratten (4). Ratten är kopplad till termostatsens temperaturinställning (7):

Justera termostatsens temperaturinställning upp eller ner genom att vrida ratten mot pluss (+) eller minus (-). Ratten fullt imot pluss ger ca. 75°C i beredaren. Ratten fullt imot minus ger ca. 50°C.

Om du ändrar temperaturinställningen på termostaten ändras endast temperaturen på vattnet i tanken. Temperaturen till dräneringspunkterna justeras på blandningsventilen.

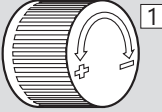
#### 5.1.2 Återställning av säkerhetstermostat

Produktens säkerhetstermostat utlöses om det finns risk för överhettning. För att återställa, plocka bort el-locket och tryck på den röda "RESET" -knappen (6). Om termostaten utlöses flera gånger, kontakta installatören.

#### 5.1.3 Inställning av blandningsventil

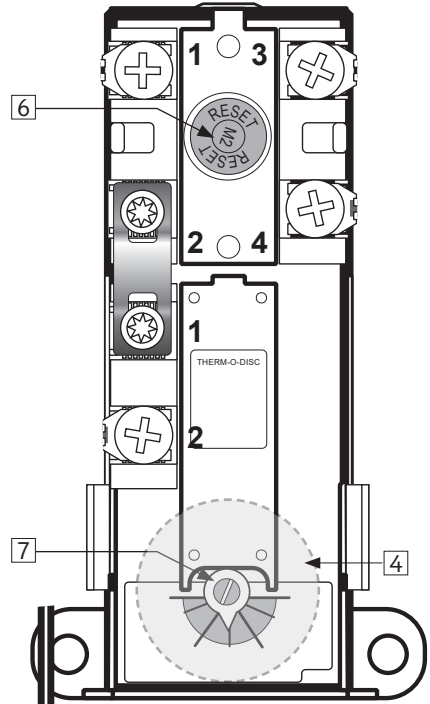
Produktens utgångsvattentemperatur för dräneringspunkterna i bostaden justeras med ratten på blandningsventilen. För att justera temperaturen:

- A) Vrid den justerbara ratten (1) helt mot "+"
- B) Vrid sedan ratten mot "-" till önskad temperatur.

Varv	Temperatur	
0	Ca 70 °C	
1/4	Ca 60 °C	
1/2	Ca 50 °C	
3/4	Ca 40 °C	





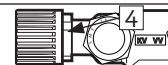
### ⚠ VARNING

Elboxen har kontinuerlig spänning. Innan elektriskt arbete utförs måste strömförsörjningen brytas och säkras mot påsättning medan arbetet pågår.



### 5.2 Underhåll

#### UNDERHÅLLSANVISNINGAR

	Underhåll ska utföras av personer över 18 år med tillräcklig kompetens.		
	Årlig kontroll av säkerhetsventil:		
-	Öppna ventilen 1 minut genom att vrida ratten (3) ca 90 grader till öppen position.		
-	Kontrollera visuellt att vattnet rinner fritt till avloppet.		
-	JA = OK. Stäng ventilen genom att vrida ratten (3) ytterligare 90 grader till stängd position.		
-	NEJ = INTE OK. Stäng strömförsörjningen/stäng av vattenförsörjningen. Kontakta installatör		
	UX blandningsventil - åtdragning av sekundärtätning vid behov:		
-	Om vatten droppar vid ratten på UX-blandningsventilen, dra åt muttern (4).		

## 6. FELSÖKNING

### 6.1 Fel och lösningar

Om det uppstår problem med produkten under drift, kontrollera möjliga fel och lösningar i tabellen. Om problemet inte visas i felsökningstabellen

eller om det råder osäkerhet om problemet, kontakta installatören (se produktens märkskylt) eller OSO Hotwater AS - se avsnitt 7.1.

FELSÖKNING		
Problem	Möjlig orsak till felet	Möjlig lösning
<b>Det rinner/droppar från säkerhetsventilen/det finns ofta vatten på golvet vid beredaren på morgonen</b>	Tryckreduceringsventil, vattenmätare eller tät backventil på vattenintaget.  Vattentrycket i huset är för högt.	Montera AX expansionstank som tar upp expansionen under uppvärmningen och installera tryckreduceringsventil för stabilt vattentryck i bostaden. Tryckreduceringsventilen är inställd enligt tankens förtryck. Kontakta auktoriserad installatör.
	Säkerhetsventilen är sliten eller det finns partiklar mellan membranet och ventilsätet pga. orent vatten	Försök spola genom säkerhetsventilen med vatten. Öppna ventilen i ca 1 minut. Se avsnitt 5.2. Om ventilen fortfarande är igång måste ventilen bytas ut. Kontakta auktoriserad installatör.
	Läckage vid värmeelement.	Verifiera genom att a) bryta elförsörjningen, b) skruva av el-locket, c) visuellt kontrollera att läckaget kommer från värmeelementet. Om så är fallet, byt packning/värmeelement. Kontakta auktoriserad installatör.
<b>Det droppar från blandningsventilens ratt</b>	Sekundär tätning måste dras åt	Dra åt muttern på den sekundära tätningen, se avsnitt 5.2
<b>Inget varmvatten</b>	Strömförsörjningen är avbruten.	Kontrollera att säkringen är på/kontakten är inkopplad i vägguttaget/jordfelsbrytaren inte har stängts av.
	Termostaten har stängts av.	Tryck på "RESET"-knappen på säkerhetermostaten, se "Bruksanvisning".
	Värmeelementet är defekt.	Byt ut värmeelementet Kontakta auktoriserad installatör.
	Läckage på varmvattensrör	Verifiera genom att a) stänga blandningsventilen, b) vänta 2–3 timmar, c) känna på blandningsventilen om den är het. I så fall kan det finnas läckage på varmvattensrör eller andra läckor. Kontakta auktoriserad installatör.
<b>Inte tillräckligt med varmvatten</b>	Stor konsumtion i bostaden.	Justera temperaturen på termostaten till 75°C, se "Bruksanvisning".  Byt till en större OSO-vattenvattenberedare. Kontakta auktoriserad installatör.
<b>Inte tillräckligt hög temperatur</b>	Blandningsventilen är inställd på för låg temperatur.	Justera blandningsventilens temperatur, se "Användarhandledning".
	Termostaten är inställd på för låg temperatur.	Justera temperaturen på termostaten till 75°C, se "Bruksanvisning".
	Överslag i kranar från kallt vatten till varmt vatten.	Kontakta auktoriserad installatör.
<b>Säkring/jordfelsbrytare utlöses upprepade gånger</b>	Eventuellt fel i räknarens elektriska system.	Verifiera genom att: a) Koppla bort strömmen, b) Skruva av el-locket, c) kontrollera strömboxen visuellt för eventuella problem. Om så är fallet, kontakta auktoriserad elektriker för kontroll. Montera el-locket.
<b>Lång tid innan varmvattnet kommer till dräneringspunkten</b>	Lång rörsträcka från beredare till dräneringsplats.	Montera cirkulationsledning eller värmekabeln till VV-röret. Alt. montera eftervärmare vid dräneringspunkten. Kontakta auktoriserad installatör.
<b>Rören slår när varmvattenkranen stängs</b>	Stor tryckökning när kranen stängs snabbt.	Helt normalt. Montera AX-expansionskärl om det är besvärligt. Kontakta auktoriserad installatör.

## 7. GARANTIVILLKOR - gäller endast Sverige

### 1. Omfattning

OSO Hotwater AS (nedan kallad OSO) garanterar att Produkten under en period på fem år från inköpsdatum är: i) tillverkad enligt OSO:s specifikationer, ii) fri från defekter i material och utförande, förutsatt att följande villkor följs. Alla komponenter är garanterat fria från defekter i material och utförande i 2 år.

Garantin är frivilligt förlängd av OSO till 5 år för den rostfria trycktanken. Den utökade garantin gäller uteslutande för produkter som köps av konsumenterna, installeras för privat bruk, är installerad av en licensierad rörmokare och distribuerad av OSO eller en återförsäljare som ursprungligen köpte produkten från OSO.

Garantin för produkter som köps av kommersiella enheter eller installeras för kommersiellt bruk regleras uteslutande av inköpslagen och följande garantikrav och begränsningar.

### 2. Täckning

Om ett fel uppstår och ett giltigt anspråk erhålls inom den lagstadgade garantiperioden, ska OSO, efter eget gottfinnande och inom lagens gränser, endera; i) reparera felet, eller; ii) ersätta den defekta produkten med en ny som är identisk eller likvärdig i funktion, eller iii) återbetala inköpspriset för produkten.

Om ett fel inträffar och ett giltigt anspråk ska emot efter den lagstadgade garantiperioden har löpt ut, men inom den utökade garantiperioden, kommer OSO kostnadsfritt att leverera en ny produkt som är identisk med eller har en motsvarande funktion som den defekta. OSO kommer i sådana fall inte att täcka några andra kostnader i samband med utbytet.

Produkter eller delar som byts ut i samband med garantianspråk blir OSO:s egendom. Den ersatta produkten eller delen resulterar inte i en förlängning av den ursprungliga garantiperioden.

### 3. Förutsättningar

Produkten är anpassad för vattenkvalitet från de flesta offentliga vattenverk. Vissa vattenkvaliteter (se nedan) kan dock ha mycket negativ effekt (resultera i korrosion) på produktens förväntade livslängd. Vid osäkerhet om vattenkvaliteten ska det lokala vattenverket kunna ge de uppgifter som krävs.

Denna garanti gäller endast om följande villkor följs:

- Produkten har installerats enligt de medföljande installationsanvisningarna och alla relevanta föreskrifter, regler, normer och krav som gäller vid installationstillfället.
- Produkten har inte modifierats, ändrats eller utsatts för onormal påverkan och inga monterade eller levererade delar från fabriken har tagits bort.
- Produkten har varit tillkopplad offentligt strömförsörjning och att det inte har använts extern strömstyrningsenhet på produkten eller produktens strömförsörjning om denna enhet inte är godkänd av OSO.
- Produkten har bara varit ansluten till offentligt vattenverk,

och har använts regelbundet, och vattenkvaliteten är enligt följande:

- Klorider < 75 mg / L\*  
- Konduktivitet (EC) vid 25 °C < 230 µS / cm\*

\*Vid högre värden ska anod monteras innan produkten fylls med vatten.

- Värmeelementet har inte utsatts för vatten med hårdhet över 5°dH (90 mg/L CaCO<sub>3</sub>).
- Alla former av desinficering av rörledningarna har utförts utan att påverka produkten. Produkten ska isoleras från alla former av klorering.
- Produkten har använts regelbundet från installationsdatumet. Om produkten inte ska användas i 60 dagar eller mer måste den tömmas.
- Service och underhåll har utförts av en sakkunnig person enligt medföljande installationsinstruktioner och alla relevanta tekniska föreskrifter. Alla komponenter som har använts i samband med service är äkta OSO-reservdelar.
- Alla garantikostnader har godkänts skriftligen av OSO innan de uppkommer.
- Inköpskvitto och/eller kvitto på installationen, ett vattentest och den defekta produkten görs tillgängliga för OSO på begäran.

Om ovanstående villkor inte följs kan detta resultera i skador på produkten och efterföljande vattenläckage.

### 4. Begränsningar

Garantin omfattar inte:

- Alla former av fel eller kostnader som uppstår till följd av felaktig installation, underlåtenhet att upprätthålla, försumelse, felaktig användning, ändring eller reparation som utförts felaktigt eller fel som uppstår genom modifiering av produkten från dess ursprungliga form.
- Vissa former av följdskador eller indirekt förlust på grund av produktfel eller utebliven leverans från produkten.
- Alla typer av skador orsakade av frost, belastning, överspänning, ej godkänd strömstyrning, torrkokning eller klorbehandling.
- Fel i samband med stillastående vatten om produkten inte har använts på > 60 dagar i sträck.
- Anslutna rörledningar eller utrustning som är ansluten till Produkten.
- Transportskador. Transportören ska underrättas om sådana skador vid mottagandet.
- Kostnader på grund av att produkten inte är lättillgänglig för service.

Denna garanti begränsar inte köparens lagstadgade rättigheter på något sätt.

## 7.1 Kundservice

Vid problem som inte har gått att lösa med hjälp av felsökningsguiden i denna monteringsanvisning, (avsnitt 6.1) kontakta antingen:

- A) Installatören som levererade produkten.
- B) OSO Hotwater AS: Tfn 32 25 00 00  
oso@oso.no / www.oso.no

## 8. DEMONTERING AV PRODUKTEN

### 8.1 Demontering

- A) Koppla från värmekällan.
- B) Stäng inkommande kallvattenförsörjning.
- C) Töm produkten på vatten – se avsnitt. 4.4.
- D) Koppla bort alla röranslutningar.
- E) Produkten kan nu tas bort.

### 8.2 Återvinning

Denna produkt är återvinningsbar och bör levereras till en miljöåtervinningsstation. Om produkten ersätts av en ny kan installatören ta med den gamla för återvinning.

# OSO

HOTWATER

**OSO Hotwater AS**

Industriveien 1  
3300 Hokksund - Norway  
Tel: +47 32 25 00 00  
oso@oso.no  
www.osohotwater.com

© Alla delar av denna monteringsanvisning är upphovsrättsskyddade och får inte reproduceras eller distribueras utan skriftligt avtal med tillverkaren. Endast tillverkaren har rätt att införa ändringar.