

Uponor Tank Alarm

Installations- och bruksanvisning

uponor



Uponor Tank Alarm

Allmänt

Uponor Tankalarm är ett trådlöst larmsystem för slutna tankar och slamavskiljare

Tanklarmet består av två delar:

1. En sändarenhet med en konduktiv givare som är monterad på locket av den slutna tanken. Denna enhet är batteridrivnen. Litiumbatteri ERI4505M 3,6V .
2. Larmpanel som monteras i ett torrt utrymme inomhus. Denna enhet drivs av en transformator (12V DC)

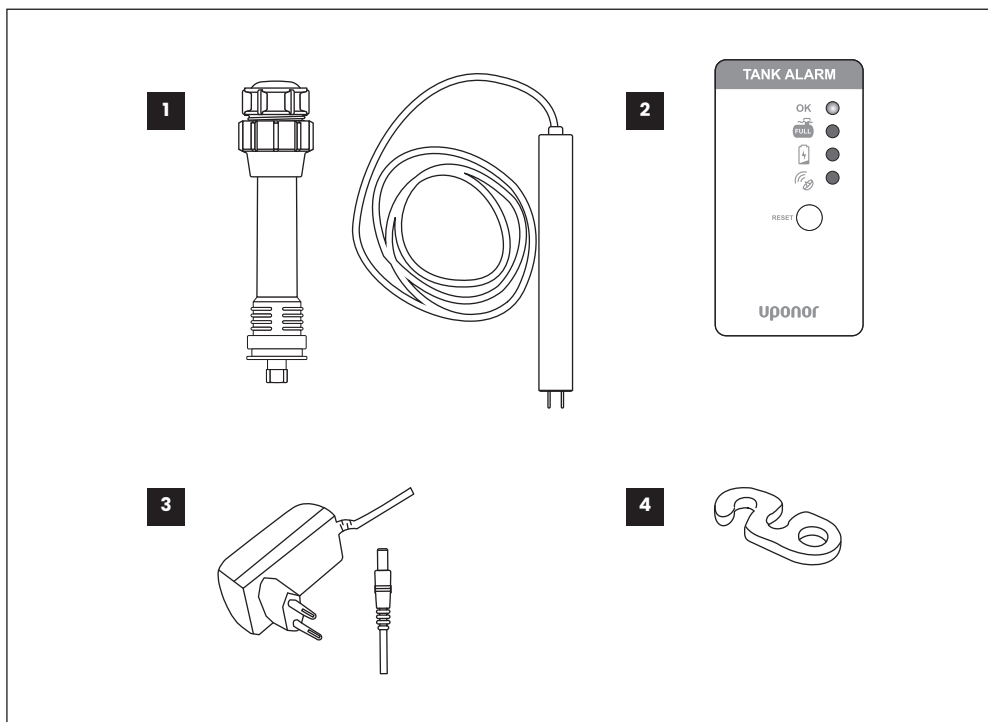
Säkerhetsföreskrifter



- Läs igenom installationsanvisningen noga före installation
- Larmpanelen kan endast installeras inomhus, i torrt utrymme
- Tanklarmet får endast användas som högnivåalarm i slamavskiljare eller vattentankar
- Använd ej tillsammans med olja eller gas

Paketet innehåller:

1. Sändarmodul
2. Larmpanel
3. Nätadapter
4. Montagebygel



Innehåll

Test och underhåll.....	3
Installation.....	4
Bruksanvisning.....	7
Tekniska data.....	8

Test och underhåll

Test av räckvidd

Under installationen måste man kontrollera radiosignalen från sändaren. Installera sändaren i tanken enligt "installation av sändaren" och sätt i batteriet i batterihållaren. Placera larmpanelen på önskat ställe i huset och anslut transformatorn. Om OK-lampan lyser grönt är signalen bra. Om COMMUNICATION-lampan blinkar, flytta på larmpanelen där signalen är starkare och OK-lampan lyser grönt.

Test av larmet

När man testar larmet ljuder en signal i cirka 30 sekunder. När larmet slutat kan man testa högnivålarmet genom att kortsluta nivåsensorn.

Ta bort och sätt dit batteriet i sändaren för att aktivera testläge. Kortslut sändarens anslutning med ett gem (eller liknande) eller anslut sändarens kabel och doppa elektroderna i vatten. "FULL"-lampan blinkar rött och ett pip hörs.

Tryck på RESET-knappen på larmpanelen -> pipet ska upphöra. Ta bort kortslutningen eller ta bort sensorn ur vattnet. Lampan slutar blinka rött och "OK"-lampan lyser grönt igen. Test av larmfunktionen är nu OK. Det är även möjligt att testa sändaren utan att aktivera testfunktionen, men det är då en fördröjning på upp till 2 minuter innan det går ett larm.

Parning av sändare och larmpanel

Sändaren och larmpanelen har parats ihop vid leveransen. Om sändaren eller larmpanelen byts ut måste parningen göras om.

Tryck på RESET på larmpanelen och koppla in transformatorn. Släpp knappen. Nu är larmpanelen i läge för en ny parning vilket indikeras av att lampans ljus flödar.

Sätt in batteriet i sändaren.

Nu sker parning automatiskt och om parningen är korrekt hörs ett pipande ljud ett par gånger och det flödande ljuset upphör. OK-lampan tänds med ett fast grönt sken.

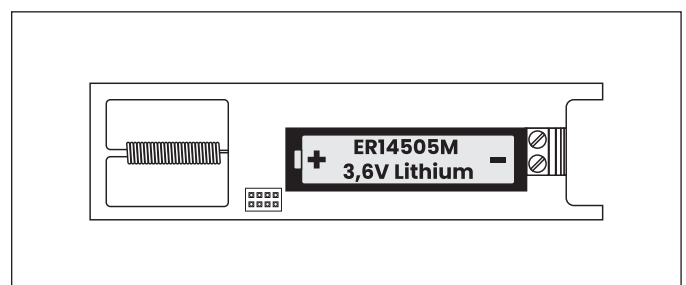
Efter cirka 10 minuter startas ett normal-läge.

Byte av batteri i sändarenheten

Öppna sändaren enligt instruktionerna på sidan 4 under rubriken "Installation av sändarenheten".

Byt batteriet (observera polerna) och sätt in i motsatt ordning.

Det är viktigt att ändlocket sätts fast ordentligt och kabelbussningen är sträckt så att skyddsroret inte blir fuktigt.



Installation

Installation av sändaren

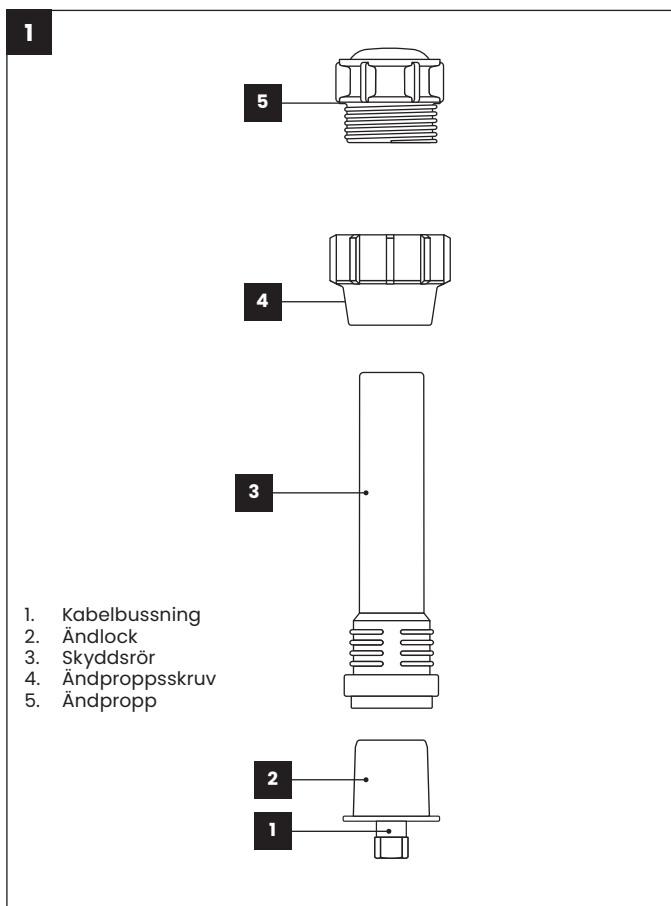


Bild 1: Sändarens komponenter.

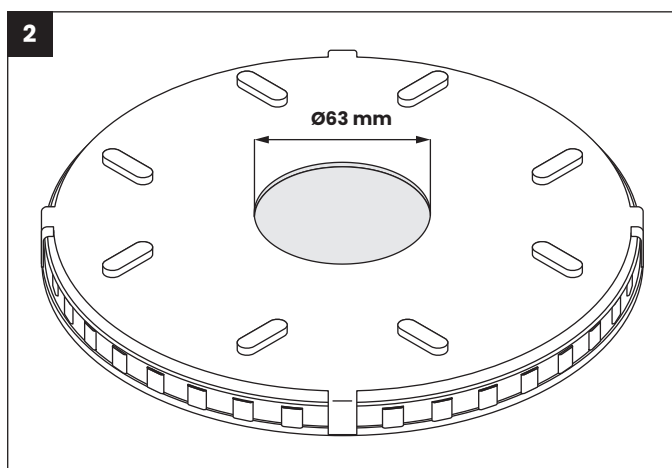


Bild 2: Borra ett 63 mm:s hål i mitten av locket på den slutna tanken.

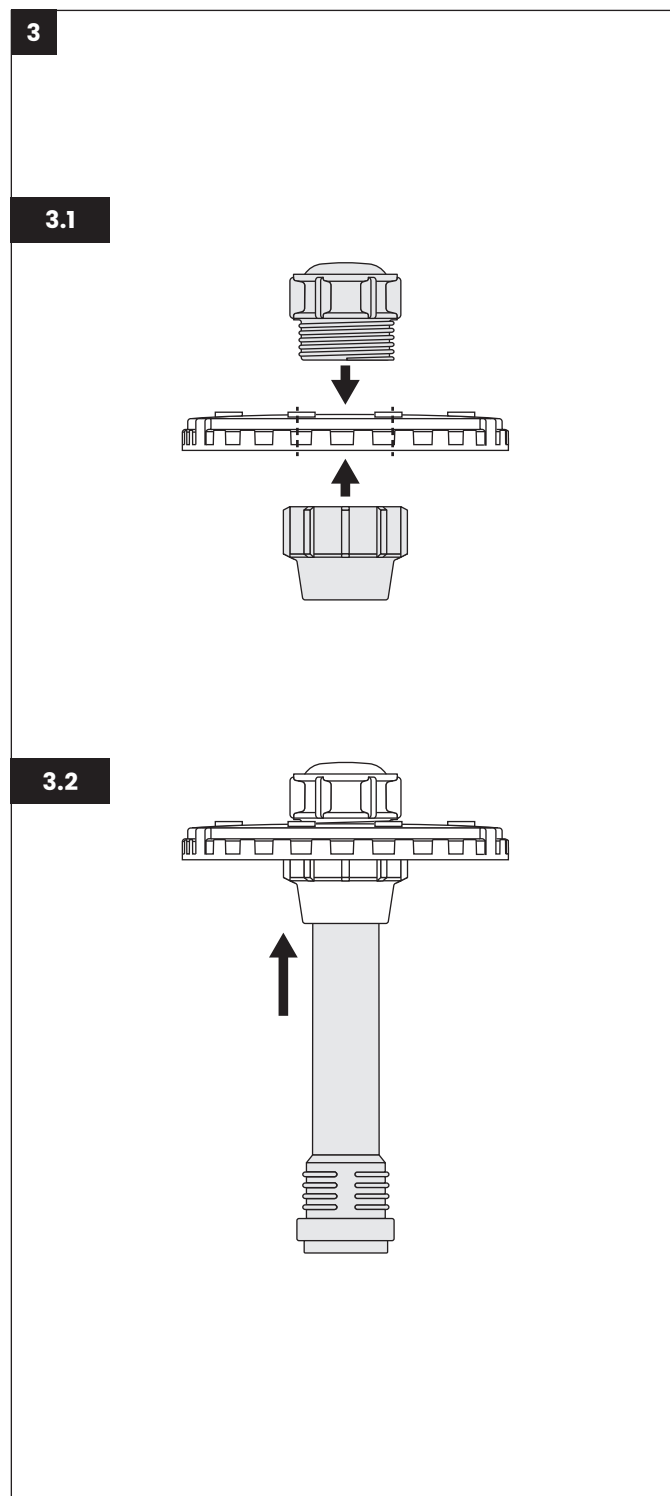


Bild 3: Montera ändpluggen (5) i hålet och fixera med ändpluggsmuttern (4) så att muffändan pekar in i tanken (bild 3.1). Tryck ner skyddsroret (3) i botten av ändpluggen (5) (bild 3.2).

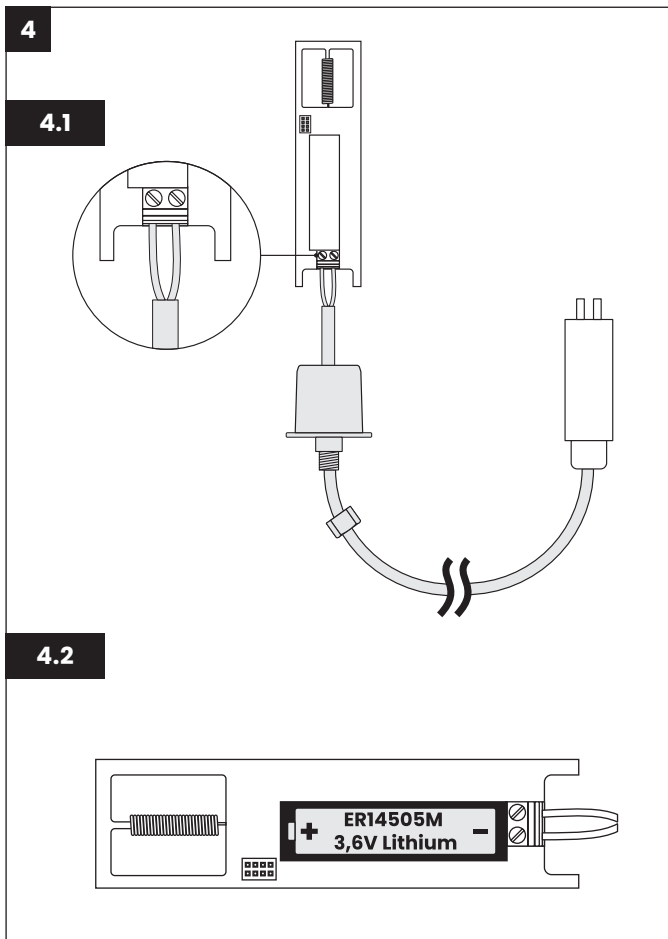
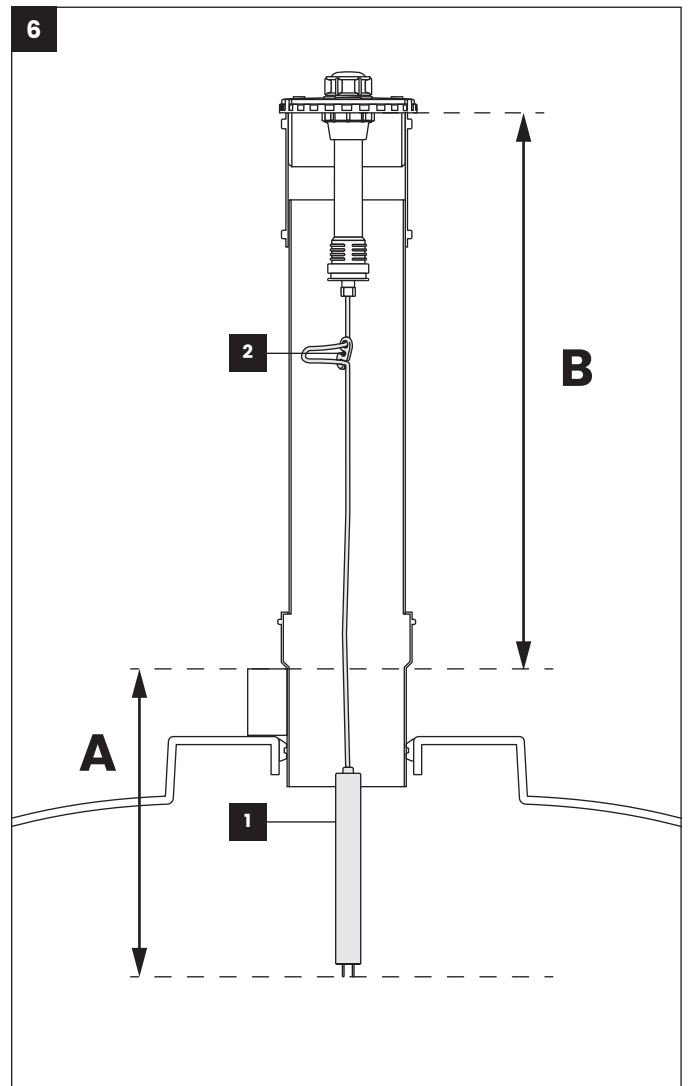


Bild 4: Dra sändarens kabel genom kabelbussningen (1). Anslut kabeln till kretskortet som i bild 4.1. Kabeln kan kortas om det behövs, se under rubrik "Kabellängd". Sätt ditt batteriet (observera polerna) på kretskortet som i bild 4.2.



Kabellängd

Nivåsensorn (1) är upphängd i kabeln i tanken. När nivåsensorn elektroder nuddar avloppsvattnet, är larmet aktiverat.

Sensorns vertikala position justeras genom längden på kabeln av kabeljusteraren (2). Sensorns position för Uponors slutna tankar visas på bild 6. Kabeln kan förlängas med kabel RKK 2 x 0,75 mm²

Sensorns vertikala position A i Uponor slutna tankar

	Uponor slutna tank 3m ³	Uponor slutna tank 5,3m ³	Uponor slutna tank 10m ³
Lagringsvolym [l]	200	300	500
A [cm]	13	17	17

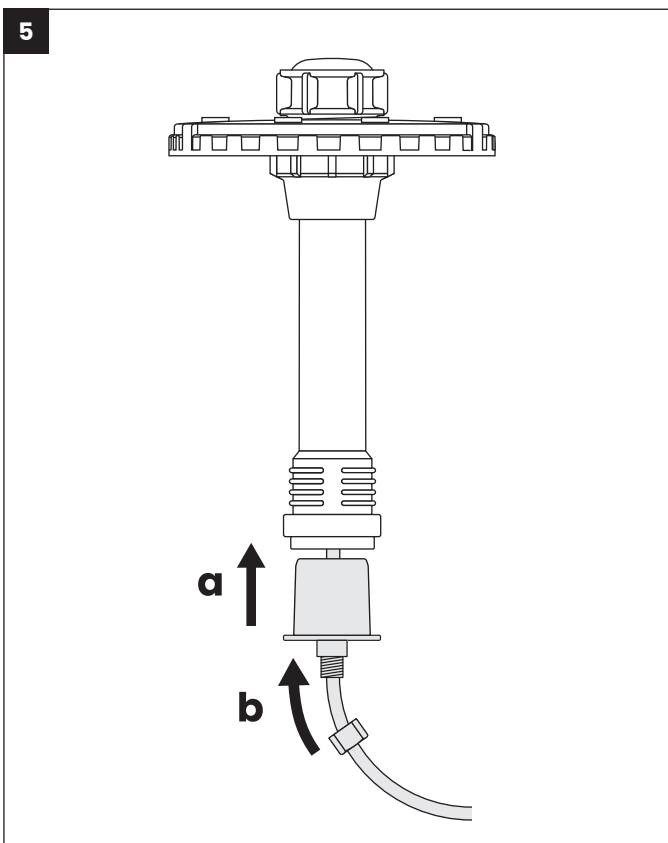
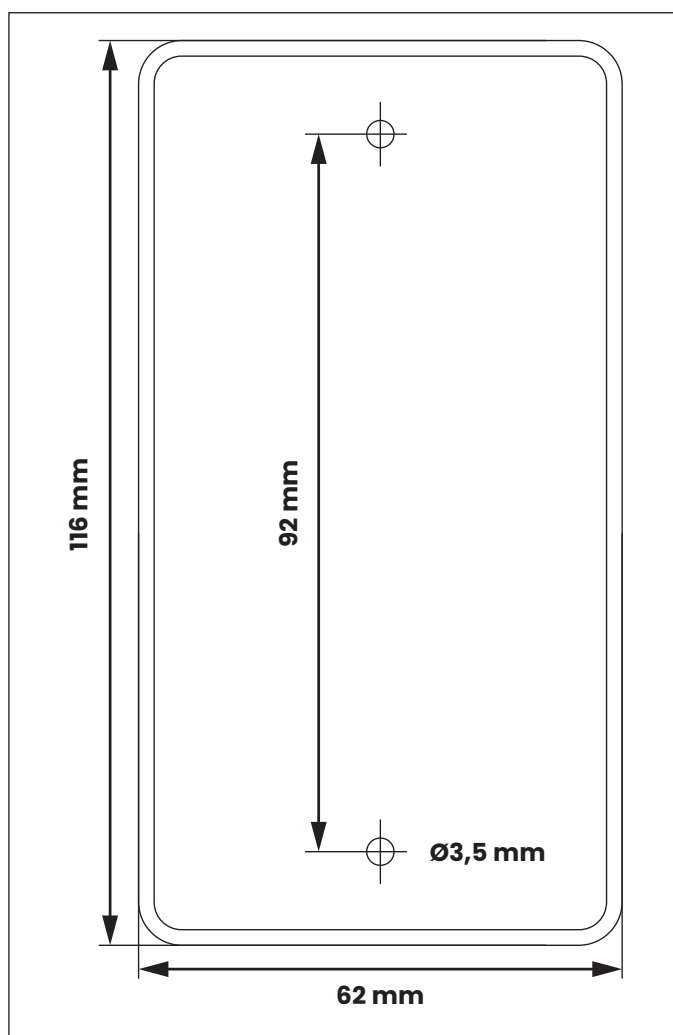


Bild 5: Placera kretskortet inuti skyddsörret (3).
a: Tryck in ändlocket i botten av muffen på skyddsörret (3).
b: Sträck kabelbussningen (1).

Montera larmpanelen

Montera larmpanelen på önskad plats i huset. Den bör sitta nära sändarenheten. Gör ett räckviddstest innan montering för att hitta ett lämpligt ställe för panelen. Räckvidden är i öppen terräng 100 m.

Öppna snäpplåset genom att trycka längs långsidan på höljet. Fixera bottendelen på väggen med lämpliga skruvar.

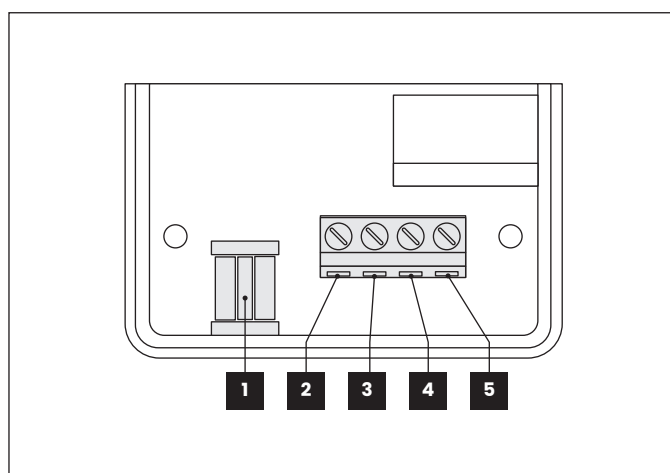


Installationsmått för larmpanelen

12 V DC terminal

Terminal 2 och 3 fungerar antingen som in- eller utspänning. Om transformatorn är inkopplad är det 12V DC på terminalen, vilket kan användas för att ge ström åt ett extern larmsändare. Det är även möjligt att använda denna terminal för att koppla 12V DC från en transformator om huvudadaptorn inte används.

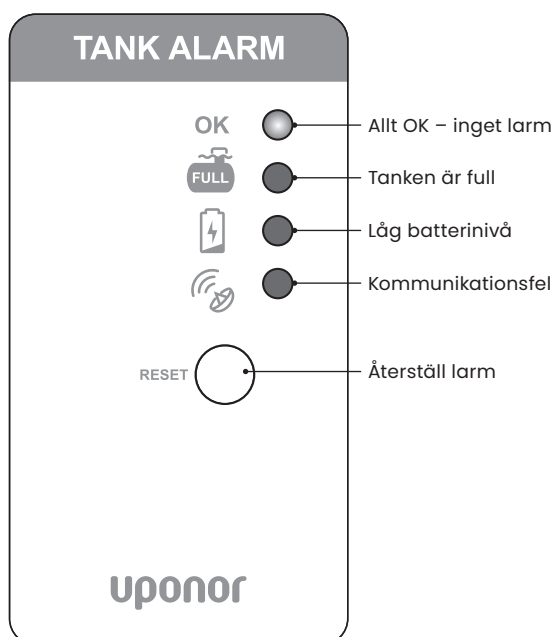
Reläutgång – terminal 4 och 5. Mottagaren har ett relä med en slutande potentialfri kontakt för anslutning av externa larm. Detta relä aktiveras vid ytlarm och signalavbrott (relätekniska data finns på sidan 7).






1. Ingång för transformator
2. + 12V DC
3. - 12V DC
4. Reläutgång NO
5. Reläutgång C

Bruksanvisning

Larmpanelens symboler



Drift

Larm	Anledning	Att göra
TANKEN ÄR FULL 	TANK FULL-Larmet går när vattennivån i tanken har nått sensorns elektroder och 2 minuter och aktiveringsfördröjning har passerat. Vid FULL-larm börjar den röda lampan på larmenheten att blinka. Ett pip hörs och larmfördröjning är aktiverat. Genom att trycka på RESET-knappen lyser lampan konstant och pipet upphör.	Beställ slamtömning. När tanken är slamtömd slocknar TANK FULL-lampan och OK-lampan startar.
LÅG BATTERINIVÅ 	LÅG BATTERINIVÅ visas när batterinivån är för låg. BATTERY LOW-lampan börjar blinka och ett pip hörs en gång/minut. Genom att trycka på RESET-knappen lyser lampan konstant och pipet upphör.	Byt batteriet. Efter det att batteriet har bytts slocknar BATTERY LOW-lampan och OK-lampan tänds.
KOMMUNIKATIONSFEL 	Kommunikationslarmet går när kommunikationen mellan sändaren och larmpanelen är bruten eller att batteriet är helt slut. COMMUNICATION FAULT lampan börjar lysa, ett pip hörs och reläet stängs. Genom att trycka på RESET-knappen lyser lampan med ett fast sken och pipet upphör.	Hitta ett ställe i huset med bättre täckning eller byt batteriet. Efter att ha hittat ett nytt ställe eller efter att batteriet har bytts ut slocknar COMMUNICATION FAULT-lampan och OK-lampan lyser.

Felsökning

Fel	Åtgärd
Ingen lysdiod lyser eller blinkar.	Kontrollera att nätadaptern är ansluten.
Givare i vätska men enhet larmar ej.	Larmsändaren har en fördröjning på 2 minuter för att undvika falsklarm.
Givare i luft men enhet larmar ändå.	Rengör givaren.

Tekniska data

Alarmpanel

Strömförsörjning: 12 V nätadapater alt 12 VDC-trafo.

Reläkontakt: Slutande potentialfri
Um 125 V AC, Im 1 A
Um 30 V DC, Im 2 A

Radiofrekvens: 433 MHz (LoRa)

Räckvidd: 100 m

Kaplingsklass: IP 42

Mått: 62 x 112 x 32 mm (B x H x D)

Vikt: 85 g

Sändarenhet

Strömförsörjning: Lithiumbatteri 3,6 V, ER14505M

Mätfrekvens: 1 gång/h

Kaplingsklass: IP 65

Mått: Ø 50 x 210 mm (diam x L)

Vikt: 130 g

Givare

Mätprincip: Konduktiv

Kabel: 2 x 0,5 mm² (2 m)

Kaplingsklass: IP 68

Mått: Ø 30 x 150 mm (diam x L)

Vikt: 380 g

Uponor

Uponor Infra AB

www.uponor.com/sv-se

Vi förbehåller oss rätten till ändringar.

00000-SE-06-23_062023