

Leakomatic

M4i

1.1.X



Bruksanvisning



Käyttöohje

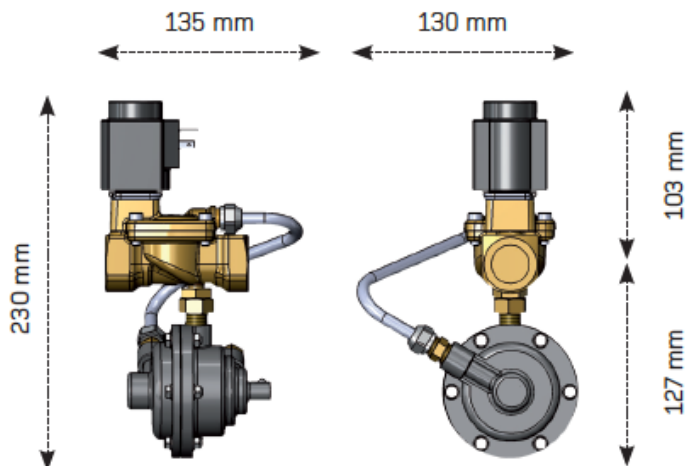
Bruksanvisning

Displayenhet



1. Displayfönster
2. Driftslägesindikator
3. Alarmindikator
4. Flödesindikator
5. Pilknappar
6. Driftslägesknapp
7. Kvitteringsknapp

Ventilenhet



Gratulerar!

Gratulerar till ditt val av en kvalitetsprodukt från Leakomatic.

Leakomatic grundades 2002 med en klar målsättning att lösa problemet med vattenskador i tappvattensystem. Vi jobbar varje dag för att hjälpa våra kunder till ett tryggare och säkrare boende.

En installerad Leakomatic betyder minskad risk för vattenskador. Den hjälper dig också bli mer medveten om din vattenförbrukning till förmån både för miljön och din plånbok.

Installationen ökar värdet på fastigheten om du skulle sälja den en dag. Spara därför kvitton och annan dokumentation på ditt köp av Leakomatic.

För att få bästa nytta av din Leakomatic behöver du kunskap i dess användande. Denna manual innehåller information om produktens olika funktioner.

Ytterligare information om denna produkt finns på vår hemsida www.leakomatic.com. Där hittar du mera vägledning för felsökning av läckage, vanliga frågor och svar samt aktuella produktmanualer.

Leakomatic Ab
Vikingagränd 2
AX-22100 Mariehamn
FINLAND

Org nr. 1749662-0

www.leakomatic.com

Installation

- Produktens funktion garanteras endast om installationen har gjorts i enlighet med Installationsanvisningen.
- Produktens garanti gäller ej vid felaktig installation eller om produkten har demonterats. Ventilenheten är ett precisionsinstrument och får ej modifieras eller demonteras.
- Säkertställ dig om att installatören har utfört samt dokumenterat installationen i *Installationsprotokollet* i slutet av denna bruksanvisning innan du som kund godkänner installationen.

Hur fungerar Leakomatic?

Ventilenheten som sitter installerad på inkommande vattenledning skyddar hela rörsystemet efter enheten. Mätkroppen analyserar kontinuerligt vattenförbrukningen genom att göra mätningar på ett delflöde av det vatten som passerar enheten.

Leakomatic skiljer på olika typer av vattenförbrukning beroende på flödets storlek och tid:

Pulsindikering När vattnet flödar med mindre än 1 ml/s eller kortare tid än 10 sekunder.
Exempel: fylla ett glas vatten, borsta tänder

Flödesindikering När vattnet flödar med minst 1 ml/s och längre tid än 10 sekunder. Även upprepad vattenförbrukning i kortare intervall än 10 sekunder räknas ihop till ett sammanhängande flöde.
Exempel: dusch, spola toalett, tvätta bil

Läckagetest

Leakomatic har tre olika läckagetest som är ämnade för att hitta olika typer av läckage. De olika testernas känslighet och funktion kan anpassas i konfigurationsmenyn. Fabriksinställningarna fungerar för de flesta hus men om du använder mycket vatten kan du behöva justera ner känsligheten för att tex tillåta längre duschtider.



Flödestest

Skyddar vid *flödesläckage* mot stora vattenskador genom att se till att vattnet vid flödesindikering inte får rinna längre än den inställda tiden. Tiderna som vatten tillåts flöda är olika i *Hemma-* respektive *Bortaläge*. (se *Driftslägen*)



Snabbtest

Reagerar på plötsliga *dropläckage*. Beräknar i realtid ett *Snabbtestindex* på basen av pulsindikering 60 minuter bakåt i tiden. Indexet fungerar som en trendindikator – stigande index reflekterar ökad förbrukningsfrekvens och minskande index indikerar sänkt förbrukningsfrekvens.



Täthetstest

Långtidsanalys som skyddar huset från dolda *smygläckage*. Varje timme analyseras den senaste 24-timmarsperiodens pulsindikering. Ett tätt hus skall ha minst en pulsfri period av inställd längd någon gång under den analyserade perioden.

Om något av läkagetesterna upptäcker något problem varnar Leakomatic för att påkalla uppmärksamhet. Om felet inte åtgärdas stängs vattnet av automatiskt och systemet ger ett alarm. Undantaget är flödeslarm i *Bortaläge* då ingen förvarning ges innan vattnet stängs av.

Stäng inte av inkommande vatten annat än vid långvarig frånvaro. *Täthetstestet* är beroende av kontinuerlig vattentillförsel för att kunna hitta dolda smygläckage, som upphör om vattentillförseln stryps.

Leakomatic Cloud

Displayenheten har inbyggd WiFi som enheten använder för att koppla upp sig mot molntjänsten Leakomatic Cloud. Innan du kan börja använda tjänsten måste du först ansluta displayenheten till ditt lokala WiFi-nätverk. Inställningarna för WiFi-anslutning hittar du i displayenhetens meny **Installation -> Nätverk**

Före installation

Kontrollera att du har WiFi täckning på platsen du avsett för M4i display-enheten. Det räcker inte enbart med att kontrollera signalstyrkan (antal streck) på WiFi ikonen i mobilen. Signalstyrkan som anges i mobilen avser endast *mottagning*. Säkerställ dig om att även *sändning* fungerar genom att pröva surfa med mobilen.

Anslut mot WiFi-nät

1. Aktivera WiFi i enheten genom att sätta **WiFi** till "Aktiverad"
2. Välj sedan **WiFi nätverk** för att scanna efter tillgängliga WiFi nätverk
3. Välj nätverk och bekräfta ditt val med högerpil
4. Ange nätverkets lösenord. Du väljer tecken med pil upp/ner och flyttar markören med pil vänster/höger. När du angivit hela lösenordet trycker du högerpil 3 gånger.
5. Enheten ansluter nu till nätverket och du är redo att ansluta dig mot molntjänsten.

Enheten får information från molntjänsten om eventuella programvaru-uppdateringar. Om ny programvara finns tillgänglig kommer enheten att ladda ner den och starta om automatiskt.

Anslut enheten till Leakomatic Cloud

I molntjänsten kan du hantera enheten via din dator, mobil eller surfplatta. Molntjänsten når du via adressen <https://cloud.leakomatic.com> eller via Leakomatic-appen, som du laddar ner från Google **Play** eller Apple **App Store**.

1. Gå till molntjänsten eller starta appen
2. Skapa ditt Leakomatic Cloud-konto genom att välja "sign up"
3. Hämta din PIN-kod via menyn **Installation -> Nätverk -> Cloud PIN**.
Koden är giltig i 15 minuter.

Obs! Ifall koden inte längre är giltig då du aktiverar kontot (ifall du brukat mer än 15 min), är det bara att upprepa steg 3, så att enheten genererar en ny kod.

4. Fyll i dina användaruppgifter och PIN-koden
5. Du får nu ett mejl med en bekräftelselänk för att kontrollera att du angivit korrekt e-postadress. Klicka på länken för att aktivera ditt nya Cloud-konto. *Obs! Ifall du inte hittar bekräftelsemeddelandet i din inkorg på mejlen, granska även mappen för skräppost.*
6. Du kan nu logga in i molntjänsten med ditt nya konto. Kom ihåg att anteckna ditt lösenord på ett säkert ställe.

Om du redan har ett Leakomatic Cloud-konto kan du lägga till flera enheter till samma konto i appen eller på webben.

Displayenheten

Driftslägen



Leakomatic har tre driftslägen. Du växlar driftsläge med driftslägesknappen. Kort tryck växlar mellan *Hemma-* och *Bortaläge*. Långt tryck aktiverar *Pausläget*. Aktuellt driftsläge visas i displayfönstret samt med driftslägesindikatorn.

Driftsläge	Beskrivning	Indikator
HEMMA	Tillåter längre flöden och används när någon vistas i huset.	Lyser kontinuerligt
BORTA	Tillåter minimala flöden. Vi rekommenderar att detta läge aktiveras när du inte vistas i hemmet på tre dygn eller mer. För maximalt skydd kan du använda läget varje gång huset lämnas obevakat.	Blinkar snabbt
PAUS	Kopplar tillfälligt ur alarm och avstängningsfunktionen. Använd detta läge när du vill använda vatten kontinuerligt under en längre tid, t ex vid bevattning av gräsmatta.	Blinkar långsamt

När du aktiverar *Pausläget* kan du välja hur länge *Pausläget* skall vara innan systemet återgår till föregående driftsläge. Du kan avbryta *Pausläget* när som helst genom att växla till något av de andra driftslägena.

Alarm



Alarmindikatorn blinkar vid varning och lyser kontinuerligt vid alarm. Med ett kort tryck på kvitteringsknappen tystar du eventuellt varnings- eller alarmljud. Med ett långt tryck kvitterar du det aktuella alarmet.

Systemet stänger av vattnet endast vid alarm. Du kan stänga av varningsljudet med ett kort tryck på kvitteringsknappen och felsöka eventuell orsak. Vattnet släpps på igen först då du kvitterat larmet.

Alarm föregås av varning om en fördröjningstid har valts för något av de olika testerna. Alarm måste kvitteras manuellt medan varningar kan återställas automatiskt av systemet om situationen som orsakade varningen upphör.

För att inte störa nattsömnerna kan du välja mellan vilka klockslag alarmljudet skall vara avstängt. Du kan även valfritt ställa in om alarmljudet skall vara permanent avstängt eller tillåtas vid varning och/eller alarm.

Alarm	Beskrivning
<i>Flödestest</i>	Ett flöde har pågått längre än inställd maxtid. <i>Se info om Flödestest.</i>
<i>Täthetstest</i>	Täthetstestet indikerar ett möjligt smygläckage. <i>Se info om Täthetstest.</i>
<i>Snabbtest</i>	Indexgränsen för Snabbtestet har överskridits <i>Se info om Snabbtest.</i>
<i>AUX1 IN</i>	AUX1-ingången har aktiverats
<i>AUX2 IN</i>	AUX2-ingången har aktiverats

Flödesindikator



Den blå lysdioden på displayenheten är flödesindikatorn. Vid pulsindikering visas en kort blinkning och vid flödesindikering lyser dioden kontinuerligt. Flödesindikeringen visas med ca 10 sekunders fördröjning då systemet analyserat vilken typ av förbrukning som sker.

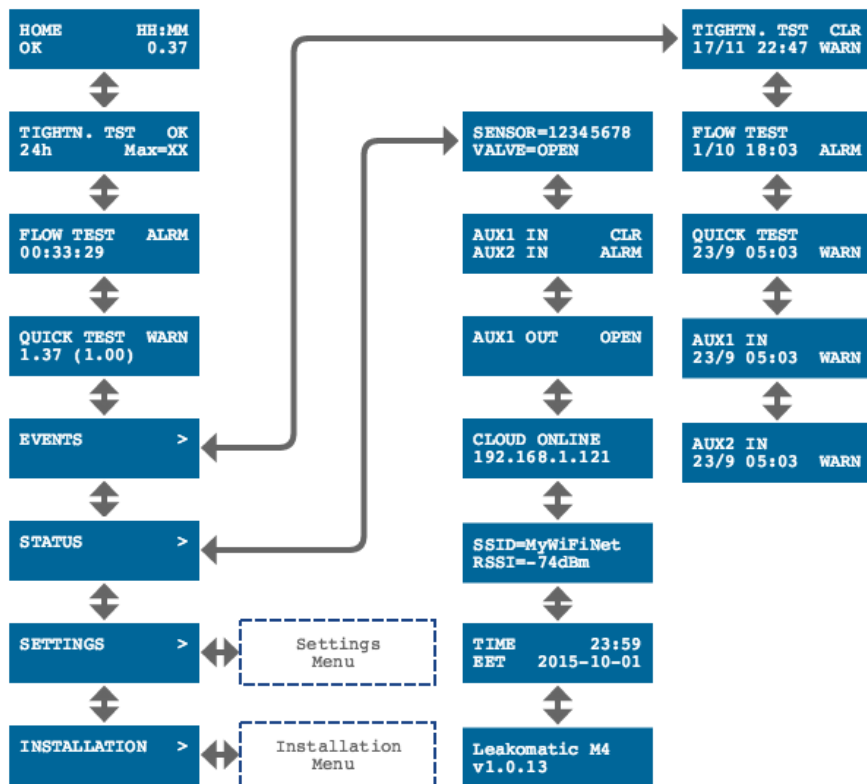
Menysystemet



Med pilknapparna navigerar du i menysystemet. Med upp/ner stegar du mellan olika menyval och med vänster/höger går du in i respektive ur de olika undermenyerna.

Du ändrar värde på inställningsparametrarna med upp/ner och trycker sedan höger för att spara eller vänster för att avbryta utan att spara.

Följande översikt visar menysystemets uppbyggnad:



Huvudmenyn

HEMMA	11:38
OK	0.32

Startsidan i huvudmenyn visar nuvarande driftsläge, klocka, larmstatus och snabbtestindex. I *Pausläget* räknas återstående tid ner tills systemet återgår till föregående driftsläge.

Under uppstart visas snabbtestindex inom parentes, vilket betyder att värdet ännu inte stabiliserat sig.

TÄTHETSTEST OK
24h Max=23m

På *Täthetstestets* statussida visas aktuell status, analysperiodens längd och längsta pulsfria period. Alarm kan genereras först vid full analysperiod på 24 timmar. Den längsta pulsfria perioden kan användas som riktmärke om man önskar justera känsligheten på Täthetstestet.

FLÖDESTEST ALRM
00:32:67

På *Flödestestets* statussida visas aktuell status samt flödeslängd. Efter flödesindikeringen slocknat visas totaltiden för det senast registrerade flödet.

SNABBTEST OK
0.37 (1.00)

På *Snabbtestets* statussida visas aktuell status och indexvärde. Inom parentes visas maximalt inställt gränsvärde för snabbtestet.

Händelsemenyn

TÄTHETSTEST
27/11 19:23 ALRM

Menyn innehåller en lista av tidigare händelser. För varje typ av händelse eller alarm sparas datum, klockslag och typ (VARN eller ALRM). Kvittrade händelser markeras med (KVT).

Informationen sparas även om systemet blir strömlöst

Statusmenyn

Menyn innehåller teknisk information om sensor- och AUX-ingångarna samt ventil- och AUX-utgångarna.

SENSOR=19365
VENTIL=ÖPPEN

Antal registrerade pulser sedan installation eller senaste fabriksåterställning. Aktuellt ventilläge (ÖPPEN/STÄNGD).

AUX1 IN HÖG
AUX2 IN LÅG

Aktuell status på AUX-ingångarna.

AUX OUT ÖPPEN

Aktuell status på AUX utgången.

CLOUD ONLINE
192.168.1.121

Status på koppling till Cloud (OFFLINE/ONLINE) samt IP-adress för valt WiFi-nätverk. Fel som kan uppstå:
WiFi disconnect - Lösenord fel eller WiFi AP ej nåbar
Begär IP - Ansluten till AP och väntar på DHCP

SSID=mywifinet
RSSI=-73dBm

TID 16:45
CET 2016-01-13

Leakomatic M4i
v1.0.0

Namn och signalstyrka för det konfigurerade WiFi-nätverket.

Aktuell tid, tidzon och datum.

Programvarans modellbeteckning och version.

Konfigurationsmenyn

Här hittar du inställningar du kan vilja ändra för systemet och för de olika testerna. Konfigurationsmenyn har följande struktur. Standardinställningar från fabrik anges med understruken text.

Allmänt

<i>Startläge</i>	Anger vilket driftsläge enheten ska starta i efter att den har varit strömlös.	Hemma/ Borta/ <u>Senaste</u>
<i>Ljudsignal</i>	Anger i vilka fall enheten ljuder.	Av/Alarm/ <u>Alltid</u>
<i>Tyst tid</i>	Anger mellan vilka klockslag som enheten ska vara tyst.	<u>23:00-07:00</u>
<i>Tid i pausläge</i>	Förvald tidslängd för pausläget.	1-24 timmar (3)
<i>Språk</i>	Språk för texterna i displayen.	<u>English</u> / Svenska/ Suomi
<i>Tidsinställning</i>	Inställning av aktuellt datum och tid.	
<i>Tidszon</i>	Inställning av tidszon.	WET/CET/ <u>EET</u>
<i>Starta om</i>	Startar om enheten. Välj "Ja" för omstart.	<u>Nej</u> /Ja
<i>Fabriksåterställning</i>	Återställer enheten till fabriksinställda värden. Välj "Ja" för återställning.	<u>Nej</u> /Ja

Flödestest

<i>FT alarm</i>	Anger om enheten ska övervaka flöden eller inte. Om "Avstängd" väljs så har	<u>Aktiverad</u> / Avstängd
-----------------	---	--------------------------------

nedanstående FT-alarmtider ingen effekt.

<i>FT tid borta</i>	Ventilen stängs och alarm ges om flöde registrerats längre än denna tid i <i>Bortaläge</i> .	15–999 s (<u>20</u>)
<i>FT tid hemma</i>	Anger hur länge tappning får ske i <i>Hemmaläge</i> innan Flödestestvarning ges. I Hemmaläget stängs magnetventilen om flödet fortsätter ytterligare så länge att den valda fördröjningstiden överskrids.	1–240 min (<u>20</u>)
<i>FT alarmfördröjning</i>	Då en flödesvarning uppkommer i <i>Hemmaläge</i> ställs här en extratid som flödet tillåts fortsätta innan ventilen stängs	0–240 min (<u>5</u>)

Snabbtest

<i>QT alarm</i>	Anger om Snabbtestet är aktiverat eller inte. Om "Avstängd" väljs så har nedanstående QT-alarmtider ingen effekt.	<u>Aktiverad/</u> <u>Avstängd</u>
<i>QT indexgräns</i>	Anger indexgränsvärdet för när ett snabbtest ska ge upphov till alarm.	0.10–5.00 (<u>1.00</u>)
<i>QT alarmfördröjning</i>	Då en snabbtestvarning uppkommer ställs här en extratid som snabbdroppet får pågå innan ventilen stängs.	0–24 timmar (<u>1</u>)

Täthetstest

<i>TT alarm</i>	Anger om täthetstestet ska vara aktiverat eller inte. Om "Avstängd" väljs så har nedanstående TT-alarmtider ingen effekt.	<u>Aktiverad/</u> <u>Avstängd</u>
<i>TT antal</i>	Antal perioder per dygn som längden på täthetstestet måste vara godkänd. Större värde ger en noggrannare kontroll.	1–12 (<u>1</u>)
<i>TT längd</i>	Anger hur lång pulsfri tid som måste finnas under ett dygn för att täthetstestet skall vara godkänt. Högre värde ger en noggrannare kontroll.	1–60 min (<u>15</u>)
<i>TT alarm fördröjning</i>	Då en täthetstestvarning uppkommer ställs här en extratid som varningen får pågå innan	0–7 dagar (<u>1</u>)

ventilen stängs.

Installationsmenyn

Här hittar du inställningar som huvudsakligen ställs in vid installation av produkten. Installationsmenyn har följande struktur:

Nätverk

<i>WiFi</i>	Anger om WiFi ska vara aktiverat eller inte.	<u>Avstängd/</u> <u>Aktiverad</u>
<i>WiFi nätverk</i>	Söker av och listar tillgängliga WiFi nätverk. Välj nätverk och ange dess lösenord med pilknapparna. Avsluta med högerpil 3 gånger.	
<i>Cloud PIN</i>	Begär PIN-kod för parning med ditt Cloud konto. Koden är giltig i 15 minuter eller tills du begär en ny kod.	

Ventilkonfiguration

<i>Motionering</i>	Anger om ventilmotionering ska vara aktiverat eller inte. Om "Avstängd" väljs så motioneras inte ventilen automatiskt.	<u>Avstängd/</u> <u>Aktiverad</u>
<i>Klockan</i>	Anger vilken tid på dygnet som ventilmotionering ska göras.	00:00–23:59 (<u>04:00</u>)

Ingångskonfiguration

<i>AUX1 in</i>	Anger om AUX1-ingången ska användas för växling till Hemma- eller till Bortaläge via en extra tryckknapp eller från ett villalarm. Den kan i annat fall väljas att ge upphov till en varning eller till ett alarm från t.ex. fuktsensor, termostat, tryckgivare eller från ett överhettningsskydd. Om "Avstängd" väljs så registreras inga händelser för denna ingång.	<u>Avstängd/</u> <u>Hemma/</u> <u>Borta/</u> <u>Varning/</u> <u>Alarm</u>
----------------	--	---

<i>AUX₁ aktiveras</i>	Anger om ingången ska aktiveras då den blir hög eller då den blir låg.	<u>Hög/Låg</u>
<i>AUX₂ in</i>	Anger AUX ₂ -ingångens funktion. Se beskrivning ovan för <i>AUX₁ in</i> .	<u>Avstängd/</u> <u>Hemma/</u> <u>Borta/</u> <u>Varning/</u> <u>Alarm</u>
<i>AUX₂ aktiveras</i>	Anger om ingången ska aktiveras då den blir hög eller då den blir låg.	<u>Hög/Låg</u>

Utgångskonfiguration

<i>AUX ut aktiv</i>	Anger om AUX-utgången ska stänga eller öppna vid aktivering. Om "Avstängd" väljs så aktiveras inte utgången vid händelser.	<u>Avstängd/</u> <u>Öppen/</u> <u>Stängd</u>
<i>AUX ut vid</i>	Anger om utgången ska aktiveras när enheten är i Bortaläge eller när den är i Hemmaläge. Alternativt kan väljas att den istället ska aktiveras vid varningar eller vid alarm.	<u>Hemma/</u> <u>Borta/</u> <u>Varning/</u> <u>Alarm</u>

Omstart

Displayenheten kan startas om på ett av följande sätt:

- Via menysystemet. Texten "starta om" ska då visas en kort stund i displayen och enheten startar om.
- Genom att kortvarigt göra enheten strömlös.

Fabriksåterställning

Displayenheten kan återställas till de fabriksinställda värdena på ett av följande sätt:

- Via menysystemet. Texten "fabriksåterställ" ska då visas en kort stund i displayen och enheten startar om med de fabriksinställda värdena.
- Genom att ta bort strömförsörjningen och hålla inne *Driftslägesknappen* och *Kvitteringsknappen* samtidigt och fortsätta hålla dem intryckta medan strömförsörjningen ansluts på nytt. Texten "fabriksåterställ" visas en kort stund i displayen och knapparna kan släppas upp igen.

Byte av knappcells batteri

Om klockan i displayen visar fel tid efter strömavbrott så bör backup-batteriet bytas.

1. Skjut upp displayenheten och lyft bort den från monteringskruvarna.
2. Skruva bort de fyra hörnskruvarna på lådans baksida och ta bort lådans bakstycke.
3. CPU-kortet lösgörs försiktigt genom att dra det rakt upp.
4. Batteriet (modell CR2032) tas bort och ett nytt batteri skjuts in i batterihållaren.
5. CPU-kortet monteras tillbaka så att den vita pilen pekar uppåt mot lådans övre kant. **Pilarna på de bägge kretskorten måste peka åt samma håll annars riskerar korten ta skada.**
6. Montera tillbaka bakstycket.

Underhåll

Utför dessa åtgärder årligen:

- ✓ Kontrollera att *Flödesindikatorn* lyser när vatten tappas. Observera att det normalt finns några sekunders fördröjning i systemet.
- ✓ Kontrollera magnetventilens funktion. Ställ systemet i *Bortaläge*, tappa vatten och kontrollera att enheten larmar och att vattentillförseln stoppas.
- ✓ Rengör smutsfiltret. Ett igensatt filter kan ge upphov till lågt vattenflöde eller dåligt vattentryck. *Se Installationsanvisning.*

Utföres vid behov:

- ✓ Om klockan i displayen visar fel tid efter strömavbrott, byt knappcells batteriet.

Tekniska Data

Leakomatic M4i	
Displayenhet	
Strömförsörjning	24VDC
Dimensioner	126(W) x 74(H) x 30(D) mm
WiFi	IEEE 802.11 b/g/n Open/WEP/WPA/WPA2 DHCP
Ventilenhet	
Gänga	3/4" - DN20
Tryckfall	0,30 bar
Max arbetstryck	10 bar
Max flöde	5,8 m ³ /h
Dimensioner	90(W) x 225(H) x 125(D) mm
Användningstemperatur	+0 .. +90 °C (frostfritt)
Ventilläge strömlös	NO - Normally Open

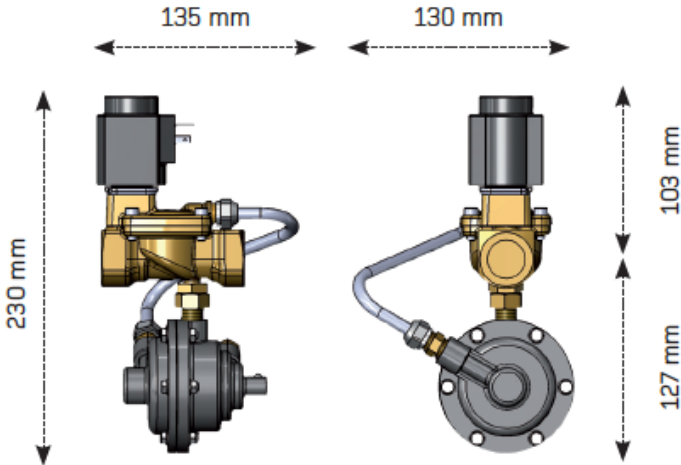
Käyttöohje

Ohjausyksikkö



1. Näyttöikkuna
2. Käyttöasetusindikaattori
3. Hälytys/varoitusvalo
4. Virtausindikaattori
5. Nuolinäppäimet
6. Käyttöasetuspainike
7. Kuittauspainike

Venttiiliyksikkö



Onnea!

Onnittelut laatutuotteen hankinnasta Leakomaticilta.

Leakomaticilla on perustamisestaan eli vuodesta 2002 lähtien ollut selvä tavoite: estää käyttövesijärjestelmän vesivahingot. Teemme päivittäin työtä taataksemme asiakkaillemme turvallisemman ja varmemman asumisen.

Leakomatic estää tehokkaasti vesivahingot. Samalla se auttaa sinua vähentämään vedenkulutustasi ja säästämään vesivaroja, mikä on tärkeää sekä lompakkosi että ympäristön kannalta.

Leakomaticin asennus nostaa myös kiinteistösi arvoa. Säästä siis kaikki Leakomaticiin liittyvät kuitit ja ohjekirjat.

Saadaksesi Leakomaticistasi kaikki hyödyt irti, tarvitset tietoja laitteen toiminnoista. Tämä ohjekirja sisältää lisätietoja tuotteesta ja sen käytöstä.

Lisätietoja tuotteesta saat myös verkkosivuiltamme www.leakomatic.com. Sieltä löydät lisätietoja laitteen vianmäärityksistä sekä tuotteiden käyttömanuaalit.

Leakomatic Ab
Ahventie 4
02170 Espoo
FINLAND

Y-tunnus: 1749662-0

www.leakomatic.com

Asennus

- Tuotteen toiminnot voidaan taata ainoastaan, jos asennus on suoritettu asennusohjeiden mukaisesti.
- Takuu ei ole voimassa, jos laite on asennettu väärin tai laite on poistettu. Venttiiliyksikkö on tarkkuusväline jota ei saa modifioida tai poistaa laitteesta.
- Varmista että asentaja on merkinnyt asennuksen tiedot *Asennustodistukseen*, ennen kuin asiakkaana hyväksyt asennuksen. Asennustodistuksen löydät tämän ohjekirjan viimeiseltä sivulta.

Miten Leakomatic toimii?

Venttiiliyksikkö, joka on asennettu sisääntulevaan putkistoon, suojaa laitteen jälkeistä paineistettua käyttövesiputkistoa ja sen liitoksia. Mittausyksikkö analysoi jatkuvasti vedenkulutusta mittaamalla laitteen läpivirtaavaa vettä.

Leakomatic erottelee eri vedenvirtauksia virtauksen volyymista ja ajasta riippuen:

Pulssi-indikaattori Kun vesi virtaa vähemmän kuin 1 ml/s tai lyhyemmin kuin 10 sekuntia.
Esimerkit: vesilasin täyttäminen, hampaiden harjaus

Virtausindikaattori Kun vesi virtaa vähintään 1 ml/s ja kauemmin kuin 10 sekuntia. Jopa toistuva vedenkäyttö alle 10 sekunnin välein lasketaan yhteen yhtenäiseksi virtaukseksi.
Esimerkit: suihku, WC:n huuhtelu, autonpesu

Vuototestit

Leakomaticissa on kolme vuototestiä, joiden tarkoitus on havaita erityyppisiä vuotoja. Eri testien herkkyysrajat ja asetukset on muokattavissa asetusvalikossa.

Laitteen tehdasasetukset toimivat useimmissa taloissa, mutta mikäli käytät paljon vettä, voit itse säätää järjestelmän arvoja salliaksesi esimerkiksi pidempiä virtausaikoja.



Virtaustesti

Turvaa *virtausvuodoilta* varmistamalla, ettei vesi virtaa asetettua aikaa kauemmin. *Kotona-* ja *Poissa-*asunnoissa sallitaan eripituisia virtausaikoja.



Pikatesti

Reagoi äkillisiin *tippavuotoihin*. Laskee reaaliaikaisesti *Pikatesti-indexin*, joka perustuu pulssi-indikaatioon viimeisen 60 minuutin ajalta. Indeksi toimii trendi-indikaattorin tavoin – nouseva indeksi osoittaa lisääntyneen kulutustason kun taas laskeva indeksi osoittaa vähentyneen kulutustason.



Tiiviystesti

Pidemmän aikavälin analyysi joka suojaa taloa *piilovuodoilta*. Jokaisen tunnin aikana analysoidaan viimeisen 24-tunnin ajanjakson pulssi-indikaatio. Tiiviissä talossa on oltava vähintään yksi pulssiton jakso analyysijakson aikana.

Leakomaticin järjestelmä varoittaa mikäli jokin vuototesti havaitsee jonkinlaisen ongelman. Järjestelmä katkaisee vedentulon automaattisesti mikäli ongelmaan ei puututa, ja laite alkaa hälyttää. Poikkeus on *Poissa-tilan* virtaushälytys, missä mitään varoitusta ei kuulu ennen veden automaattista katkaisemista.

Älä katkaise vedensaantia vaikka kiinteistö on pitkään tyhjillään. *Tiiviystesti* on riippuvainen jatkuvasta vedensaannista, jotta testi pystyy havaitsemaan piilovuotoja, jotka päättyvät mikäli vedensaanti lakkaa.

Leakomatic Cloud

Näyttöyksikkö kytkeytyy Leakomatic Cloud pilvipalveluun sisäänrakennetun WiFin kautta. Ennen palvelun käyttöä näyttöyksikkö on ensin kytkettävä paikalliseen WiFi-verkkoon. WiFi-verkon asetukset löytyvät näyttöyksikön valikosta **Asentaja -> Verkko**

Ennen asennusta

Tarkista että tilassa johon M4i näyttöyksikkö asennetaan on WiFi-yhteys. Pelkän yhteyden signaalivoimakkuuden (pylväiden määrä) tarkistus puhelimesta ei riitä koska se kertoo pelkästään vastaanoton tasosta. Varmista signaalin voimakkuus ja laatu käyttämällä internet selainta.

Liittäminen WiFi-verkkoon

1. Aktivoi WiFi näyttöyksikössä asettamalla **WiFi** tilaan ”Päällä”
2. Valitse **WiFi verkko** jotta kaikki saatavilla olevat WiFi verkot näkyvät
3. Valitse verkko ja vahvista nuolella oikealle
4. Aseta verkon salasana. Merkkien valinta tapahtuu nuolilla ylös/alas ja merkkipaikan valinta nuolilla oikea/vasen. Kun salasana asetettu, vahvista painamalla 3 kertaa nuoli oikea.
5. Laite kytkeytyy verkkoon ja mahdollistaa pilvipalvelun käytön.

Laite saa automaattisesti verkon kautta tietoa mahdollisista uusista ohjelmapäivityksistä. Jos uusi ohjelmisto on saatavilla, se latautuu automaattisesti ja laite käynnistyy uudelleen.

Leakomatic Cloud tilin aktivointi

Leakomaticia voi hallita pilvipalvelun kautta tietokoneella, älypuhelimella tai tabletilla. Pilvipalveluun avautuu selaimeen osoitteesta <https://cloud.leakomatic.com> tai käyttämällä Leakomatic-appia, joka on ladattavissa palveluista Google **Play** tai Apple **App Store**.

1. Avaa Cloud selaimella tai appilla
2. Perusta Leakomatic Cloud tili valitsemalla ”sign up”
3. Hae PIN-koodi laitteen valikosta **Asentaja -> Verkko -> Cloud PIN**. Koodi on voimassa 15 minuuttia.

Huom! Jos koodi pääsee vanhentumaan suoritetaan kohta 3 uudestaan ja laite antaa uuden koodin.

4. Täytä käyttäjätiedot ja PIN-koodin.
5. Saat vahvistuslinkin sisältävän sähköpostin sähköpostiosoitteen oikeellisuuden tarkistamiseksi. Valitse linkki aktivoidaksesi uutta Cloud tiliäsi.

Huom! Jos vahvistusviesti ei näy postilaatikossasi, tarkista myös roskapostisi.

6. Voit kirjautua pilvipalveluun uudella tililläsi. Muista kirjata salasanasi turvalliseen paikkaan.

Jos sinulla jo on Leakomatic Cloud tili, voit lisätä useampia laitteita samaan tiliin appin tai selaimen kautta.

Näyttö

Käyttöasetukset



Leakomaticissa on kolme käyttöasetusta.

Käyttöasetuksen valitset painamalla *Käyttöasetus-painiketta*. Lyhyt painallus vaihtaa *Kotona-* ja *Poissa-*tilan välillä. Pidempi painallus aktivoi *Ohitus-tilan*.

Valittu käyttöasetus näkyy sekä näyttöikkunassa että käyttöasetusindikaattorissa.

Asetus	Kuvaus	Indikaattori
KOTONA	Sallii pidempiä virtauksia ja käytetään kun asunnossa ollaan kotona.	Palaa jatkuvasti
POISSA	Sallii minimaalisia virtauksia. Suosittelemme että tätä tilaa käytetään kun kotoa ollaan pois pidempiä aikoja. Parhaimman suojan saat kun käytät tätä tilaa aina poistuessasi kodistasi.	Vilkkuu nopeasti
OHITUS	Kytkee pois hälytys- ja veden katkaisutoiminnon tietyksi ajaksi. Käytä tätä tilaa, kun haluat käyttää vettä rajattomasti, esimerkiksi nurmikon kastelua varten.	Vilkkuu hitaasti

Kun aktivoit *Ohitus-tilan*, voit valita kuinka kauan *Ohitus-tila* on päällä ennen kuin järjestelmä palautuu edelliseen toimintatilaan. Voit milloin tahansa keskeyttää *Ohitus-tilan* painamalla Käyttöasetus-painiketta, jolloin järjestelmä palautuu edelliseen toimintatilaan.

Hälytykset



Hälytysvalo vilkkuu varoituksen aikana ja palaa jatkuvasti hälytyksen aikana. Painamalla lyhyesti Kuittaus-painiketta vaimennat varoitus- tai hälytysäänet. Pitkällä painalluksella kuittaa kyseisen hälytyksen.

Järjestelmä katkaisee veden ainoastaan hälytyksen sattuessa. Voit vaientaa hälytysäänien painamalla lyhyesti kuittausnappia ja selvittää hälytyksen aiheuttajan. Vesi vapautuu vasta kun olet kuitannut hälytyksen.

Laite varoittaa ennen hälytystä, mikäli testiin on asetettu viiveaika. Hälytys pitää kuitata manuaalisesti, kun taas varoitukset voidaan kuitata automaattisesti järjestelmän kautta hälytyksen aiheuttaneen tilanteen päätyttyä.

Jotta laite ei häiritsisi untasi, voit valita aikavälin jolloin merkkiäänet eivät ole päällä. Voit myös vaihtoehtoisesti määrittää että hälytysääni poistetaan pysyvästi käytöstä, tai sallia äänimerkin varoituksen/-tai hälytyksen aikana.

Hälytys	Kuvaus
<i>Virtaustesti</i>	Virtaus on jatkunut kauemmin kuin asetettu enimmäisaika. <i>Katso lisätietoja Virtaustestistä.</i>
<i>Tiiviystesti</i>	Tiiviystesti havaitsee mahdollisen piilovuodon. <i>Katso lisätietoja Tiiviystestistä</i>
<i>Pikatesti</i>	Pikatestin indexiraja on ylitetty. <i>Katso lisätietoja Pikatestistä.</i>
<i>AUX1 IN</i>	AUX1-sisäänkäyminen on aktivoitu
<i>AUX2 IN</i>	AUX2-sisäänkäyminen on aktivoitu

Virtausindikaattori



Sininen LED-valo ohjausyksikössä on virtausindikaattori. Pulssi-indikaation aikana valo palaa lyhyesti, kun taas virtausindikaation aikana valo palaa jatkuvasti. Virtausindikaattorissa on 10 sekunnin viive, kuin laite analysoi ja määrittää mikä virtaus on kyseessä.

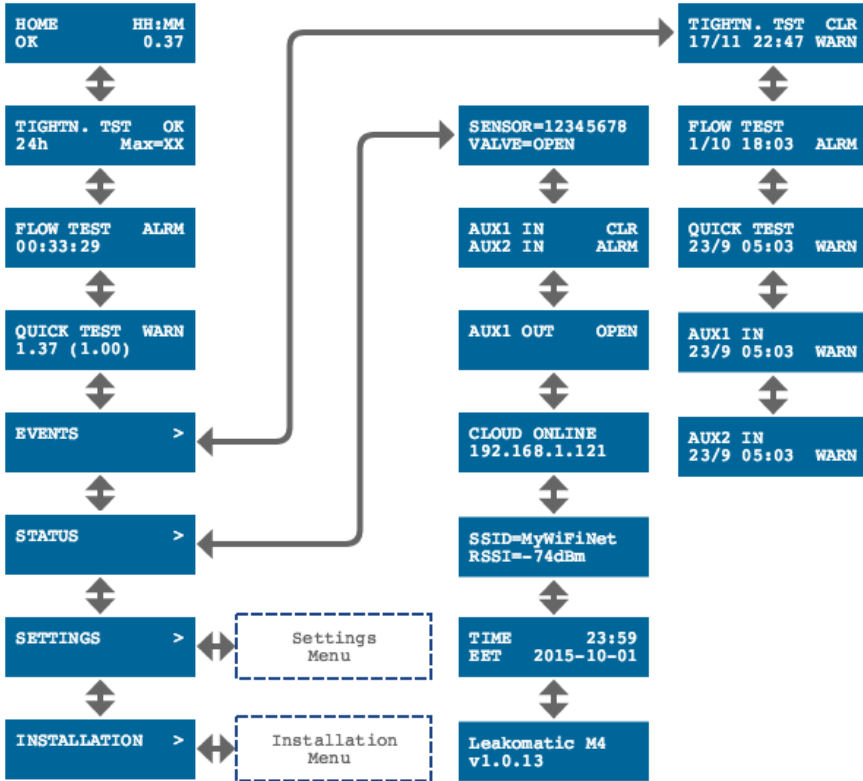
Valikko



Valikossa navigoit käyttämällä nuolinäppäimiä. Ylös/alas-painikkeilla pääset selaamaan eri valikkovaihtoehtoja ja vasen/oikea-painikkeilla pääset eri alavalikkoihin.

Paina ylös/alas-näppäimiä muuttaaksesi parametrien arvoja ja tämän jälkeen oikea-näppäintä tallentaaksesi asetukset tai vasen-näppäintä, poistuaksesi tallentamatta muutoksia.

Seuraava kuva näyttää valikkojärjestelmän rakenteen:



Päävalikko

KOTONA	11:38
OK	0.32

Aloitussivu päävalikossa ilmaisee asetetun toimintatilan, kellonajan, hälytystilan ja pikatesti-indeksin. *Ohitus-tilassa* lasketaan jäljellä oleva aika, kunnes järjestelmä palautuu edelliseen toimintatilaan.

Laitteen käynnistyksen aikana pikatestin indeksit ilmaistaan suluissa, mikä tarkoittaa että kyseinen arvo ei ole vielä vakiintunut.

TIIV. TEST OK
24h Max=23min

*Tiivistest*in statussivulla näkyy asetustilan status, analyysiajan pituus ja pisin pulssiton ajanjakso. Hälytys aktivoituu vasta 24-tunnin analyysijakson jälkeen. Pisin pulssiton jakso voidaan käyttää ohjenuorana jos Tiivistestin herkkyyttä halutaan säätää.

VIRTAUSTEST HÄLY
00:32:67

*Virtaustest*in statussivulla näkyy asetustilan status sekä virtausaika. Virtausindikaattorin sammuttua näkyy viimeisen rekistöityneen virtauksen virtausaika.

PIKATESTI
OK

*Pikatest*in statussivulla näkyy asetustilan status ja indeksiarvo. Suluissa näkyy pikatestin maksimaalinen indeksiraja.

Tapahtumavalikko

TIIV.TEST
27/11 19:23 HÄLY

Valikko sisältää luettelon menneistä tapahtumista. Kustakin tapahtumasta tai hälytyksestä tallentuu päivämäärä, aika ja tapahtumatyyppi (VARO tai HÄLY). Kuitatut tapahtumat on merkitty (KUI).

Tieto tallentuu myös vaikka järjestelmä jää ilman virtaa.

Tilavalikko

Tilavalikko sisältää teknisiä tietoja laitteen anturista, AUX- sisääntuloista sekä venttiilistä ja AUX-ulostulosta.

ANTURI=19365
VENTTIILI=AUKI

Osoittaa rekisteröidyt pulssit asennuksen tai tehdasetusten jälkeen. Ajankohtainen venttiiliasento (AUKI/KIINNI).

AUX1 IN KORKEA
AUX2 IN MATALA

AUX-sisääntulojen tila.

AUX OUT AUKI

AUX-ulostulon tila.

CLOUD ONLINE
192.168.1.121

Cloud kytkennän tilanäyttö(OFFLINE/ONLINE) sekä IP-osoite valitulle WiFi-verkolle. Mahdolliset ongelmat:

WiFi disconnect - Väärä salasana tai WiFi AP ei saatavilla

Pyydä IP - AP kytketty AP ja odottaa DHCP

Nimi ja signaalivoimakkuus asetetulle WiFi-verkolle.

SSID=mywifinet
RSSI=-73dBm

AIKA 16:45
EET 2016-01-13

Leakomatic M4
v1.0.0

Ajankohtainen aika, aikavyöhyke sekä päivämäärä.

Ohjelmiston malli ja versio.

Asetusvalikko

Asetusvalikosta löydät asetukset joilla voit muuttaa järjestelmän ja testien asetuksia. Valikolla on seuraava rakenne. Tehtaan oletusasetukset on ilmaistu alleviivatulla tekstillä.

Yleiset

<i>Aloitustila</i>	Osoittaa missä toimintatilassa laite käynnistyy, kun laite on ollut ilman virtaa.	Kotona/ Poissa/ <u>Viimeinen</u>
<i>Äänihälytys</i>	Ilmaisee tilanteet milloin laite hälyttää	Poissa/Hälytys/ <u>Aina</u>
<i>Äänetön aika</i>	Ilmaisee ajat milloin laite on äänetön.	<u>23:00-07:00</u>
<i>Ohitusaika</i>	Ohitus-tilan esiasetettu aika.	1-24 tuntia (3)
<i>Kieli</i>	Näytön kieliasetukset.	<u>English/</u> Svenska/ Suomi
<i>Aseta aika</i>	Päivämäärän ja ajan asettaminen.	
<i>Aikavyöhyke</i>	Aikavyöhykkeen asetus.	<u>WET/CET/EET</u>
<i>Uudelleenkäynnistys</i>	Uudelleenkäynnistää laitteen. Valitse "Kyllä" käynnistääksesi laitte uudestaan.	<u>Ei/Kyllä</u>
<i>Tehdasasetukset</i>	Palauttaa laitteen tehdasasetuksiin. Valitse "Kyllä" muuttaaksesi parametrit	<u>Ei/Kyllä</u>

takaisin tehtaan perusasetuksiksi.

Virtaustesti

<i>VT hälytykset</i>	Osoittaa mikäli laite valvoo virtauksia vai ei. Mikäli ”Poissa” valitaan niin VT-hälytysajoilla ei ole vaikutusta.	<u>Päällä</u> / <u>Poissa</u>
<i>VT aika poissa</i>	<i>Poissa-tilassa</i> magneettiventtiili sulkeutuu ja hälytys aktivoituu kun vesi on virrannut kauemmin kuin asetettu virtausaika.	1-999 s (<u>10</u>)
<i>VT aika kotona</i>	Osoittaa kuinka kauan vesivirtaus on sallittu <i>Kotona-tilassa</i> ennen kuin virtaushälytys hälyttää. Kotona-tilassa magneettiventtiili sulkeutuu mikäli vesivirtaus jatkuu asetetun ajan jälkeen.	1-240 min (<u>20</u>)
<i>VT hälytysviive</i>	Osoittaa lisäajan kuinka kauan vesivirtaus saa jatkua <i>Kotona-tilassa</i> ennen kuin venttiili sulkeutuu.	0-240 min (<u>1</u>)

Pikatesti

<i>PT hälytykset</i>	Osoittaa mikäli Pikatesti on aktivoitu vai ei. Jos ”Poissa” valitaan, niin silloin allaolevilla PT-hälytysajoilla ei ole vaikutusta.	<u>Päällä</u> / <u>Poissa</u>
<i>PT index raja</i>	Osoittaa indeksirajan jolloin Pikatesti aiheuttaa hälytyksen.	0.10-5.00 (<u>1.00</u>)
<i>PT hälytysviive</i>	Kuin pikatestivaroitus ilmenee, asetetaan tässä lisäaika joka osoittaa kuinka kauan tippavuodot saa jatkua ennen kuin venttiili sulkeutuu.	0-24 tuntia (<u>1</u>)

Tiivistesti

<i>TT hälytys</i>	Osoittaa mikäli Tiivistesti on aktivoitu vai ei. Jos ”Poissa” on valittu, niin allaolevilla TT-hälytysajoilla ei ole vaikutusta.	<u>Päällä</u> / <u>Poissa</u>
<i>TT määrä</i>	Osoittaa jaksojen määrän vuorokauden aikana jolloin tiivistestin pitää olla	1-12 (<u>1</u>)

hyväksyty. Korkeampi arvo johtaa tarkempaan valvontaan.

<i>TT pituus</i>	Osoittaa kuinka pitkä pulssiton aika pitää vuorokaudessa vähintään olla, jotta tiivistesti hyväksytään. Korkeampi arvo johtaa tarkempaan valvontaan.	1–60 min (10)
<i>TT hälytysviive</i>	Kun tiivistesti-varoitus hälyttää, asetetaan tässä lisäaika joka osoittaa kuinka kauan varoitus saa jatkua ennen kuin venttiili sulkeutuu.	0–7 päivää (1)

Asennusvalikko

Täältä löydät asetuksia jotka pääsääntöisesti asetetaan laitteen asennuksen yhteydessä. Asennusvalikolla on seuraava rakenne:

Verkko

<i>WiFi</i>	Määrittää jos WiFi on aktivoitu tai ei.	Poissa/ Päällä
<i>WiFi verkko</i>	Etsii ja listaa saatavilla olevat WiFi-verkot. Valitse verkko ja aseta salasana nuolinäppäimillä. Lopeta painamalla nuoli oikea 3 kertaa.	
<i>Cloud PIN</i>	Pyydä PIN-koodia Cloud tilisi yhdistämiseen yhdistämiseen. Koodi on voimassa 15 minuuttia tai kunnes uutta koodia pyydetään.	

Venttiiliasetukset

<i>Ylläpito</i>	Osoittaa mikäli ylläpito on aktivoitu vai ei. Jos ”Poissa” valitaan, ylläpitoa ei suoriteta automaattisesti.	Poissa/ Päällä
<i>Aika</i>	Osoittaa kellonajan jolloin ylläpito suoritetaan.	00:00–23:59 (04:00)

Sisääntuloasetukset

<i>AUX1 sisääntulo</i>	Osoittaa halutaanko vaihtaa Kotona- ja Poissa-tilan välillä erillisellä painikkeella tai murtohälyttimellä. Muissa tapauksissa, sisääntulo voi asettaa niin, että varoitus tai hälytys välittyy ulkoisen laitteen, esim. kosteusanturin, termostaatin tai paineanturin kautta. Jos ”Suljettu” asetetaan, mitään tapahtumia ei rekisteröidy tämän sisääntulon kautta.	<u>Suljettu/</u> <u>Kotona/</u> <u>Poissa/</u> <u>Varoitus/</u> <u>Hälytys</u>
<i>AUX1 aktiivinen</i>	Osoittaa mikäli sisääntulo aktivoidaan kun se on korkea tai matala.	<u>Korkea/Matala</u>
<i>AUX2 sisääntulo</i>	Osoittaa AUX2-liitännän toiminnan. Katso aiempi AUX1 in kuvaus.	<u>Poissa/</u> <u>Kotona/</u> <u>Poissa/</u> <u>Varoitus/</u> <u>Hälytys</u>
<i>AUX2 aktiivinen</i>	Osoittaa mikäli sisääntulo aktivoidaan kun se on korkea vai matala.	<u>Korkea/Matala</u>
Ulostuloasetukset		
<i>AUX ulos aktiivinen</i>	Osoittaa mikäli AUX-ulostulo on aktivoidessaan auki tai kiinni. Jos ”Poissa” valitaan, niin ulostuloliitântä ei aktivoidu tapahtumien aikana.	<u>Poissa/Auki/</u> <u>Kiinni</u>
<i>AUX ulos kun</i>	Osoittaa mikäli ulosliitântä aktivoidaan kun laite on Poissa- tai Kotona-tilassa. Vaihtoehtoisesti voidaan asettaa että liitântä aktivoituu varoituksen tai hälytyksen sattuessa.	<u>Kotona/</u> <u>Poissa/</u> <u>Varoitus/</u> <u>Hälytys</u>

Uudelleenkäynnistys

Näyttö voidaan uudelleenkäynnistää seuraavilla tavoilla:

- Valikon kautta. Teksti ”uudelleenkäyn.” näkyy näyttöikkunassa hetken ajan ja laite käynnistyy uudestaan.
- Katkaisemalla virta hetken ajaksi.

Tehdasasetus

Näyttö voidaan palauttaa tehdasasetuksiin seuraavilla tavoilla:

- Valikon kautta. Teksti ”Tehdasasetukset” näkyy näytössä hetken ajan, ja laite käynnistyy uudelleen tehdasetuksin..
- Katkaisemalla virran ja painamalla samanaikaisesti Käyttöasetuspainiketta ja Kuittauspainiketta kunnes laite käynnistyy. Teksti ” Tehdasasetukset” näkyy hetken kuluttua näytössä ja painikkeet voi vapauttaa.

Nappipariston vaihtaminen

Mikäli sähkökatkoksen jälkeen näyttöyksikön kello osoittaa väärän kellonajan, pitää backup-paristo vaihtaa.

1. Irroita ohjausyksikkö seinältä nostamalla se pois kiinnitysruuveista.
2. Irroita takakannen ruuvit ja poista takakansi.
3. Piirilevy (CPU-kortti) irroitetaan vetämällä sitä varovasti suoraan ylöspäin.
4. Irroita paristo (malli CR2032) ja aseta uusi paristo pidikkeeseen.
5. CPU-kortti asetetaan takaisin niin, että valkoinen nuoli osoittaa ylöspäin kohti laatikon yläreunaa. **Molempien piirilevyjen nuolet on osoitettava samaan suuntaan tai muuten levyt voivat vaurioitua.**
6. Aseta takakansi paikoilleen.

Huolto

Suorita seuraavat toimenpiteet kerran vuodessa:

- ✓ Tarkista että *Virtausindikaattori* välkkyi kun vettä lasketaan. Huomioi että järjestelmässä on normaalisti muutaman sekunnin viive.
- ✓ Magneettiventtiili tulee tarkistaa säännöllisesti. Aseta järjestelmä *Poissa-tilaan*, laske vettä hanasta ja varmista että järjestelmä sulkee veden tulon.
- ✓ Puhdista hiukkassuodatin. Tukkeutunut suodatin voi aiheuttaa ongelmia vedentulossa tai vedenpaineessa. *Katso asennusohje*.

Suoritetaan tarvittaessa:

- ✓ Jos kello näyttöpaneelissa näyttää sähkökatkoksen jälkeen väärää aikaa, vaihda paristo.

Tekniset tiedot

Leakomatic M4i	
Ohjausyksikkö	
Virtalähde	24VDC
Mitat	126(W) x 74(H) x 30(D) mm
WiFi	IEEE 802.11 b/g/n Open/WEP/WPA/WPA2 DHCP
Venttiilyksikkö	
Kierre	3/4" - DN20
Painehäviö	0,30 bar
Max käyttöpaine	10 bar
Max vuode	5,8 m ³ /h
Mitat	90(W) x 225(H) x 125(D) mm
Käyttölämpötila	+0 .. +90 °C
Venttiilin asento sähkökatkoksen aikana	NO - Normally Open



Installationsprotokoll / Asennustodistus

Komplett ifyllt och av bägge parter undertecknat installationsprotokoll är ett krav för eventuellt återopande av produktgaranti och säkerställer att produkten fungerar som avsett. / Molempien osapuolten täyttämä ja allekirjoittama asennustodistus on tuotetakuun edellytys ja varmistaa, että tuote toimii tarkoitetulla tavalla.

Installationsdatum / Asennuksen päivämäärä	Installationsadress / Asennuskohteen osoite
Serienummer / Sarjanumero	

Installatörens namn / Asentajan nimi	Installatörens företag / Asentajan yritys
Kundens namn / Asiakkaan nimi	

Installatören ifyller / Asentaja täyttää

- Smutsfilter monterat före ventilenhet /
Hiukkassuodatin asennettu ennen venttiiliyksikköä
- Backventil monterad före ventilenhet /
Takaiskuventtiili asennettu ennen venttiiliyksikköä
- Ventilenhet monterad enligt monteringsanvisning /
Venttiiliyksikkö asennettu asennusohjeiden mukaisesti
- Funktionstest av pulsindikering /
Pulssi-indikaation toimintatesti
- Funktionstest av flödesregistrering /
Virtausindikaation toimintatesti
- Funktionstest av alarm och ventilens stängningsfunktion /
Hälytyksen ja venttiilin sulkemisen toimintatesti

Installatören och kunden tillsammans / Asentaja ja asiakas täyttävät yhdessä

- Inställning av displayenhetens datum och språk /
Näytön päivämäärän ja kielen asetus
- Kunden instruerad i hur man byter driftsläge, kvitterar alarm & använder menyn /
Asiakas ohjeistettu vaihtamaan käyttötilaa, kuittaamaan hälytykset ja käyttämään valikkoa

Installatörens underskrift / Asentajan allekirjoitus	Kundens underskrift / Asiakkaan allekirjoitus
--	---