

Termostatreglerade badkarsblandare  
 Thermostatic bath mixer  
 Termostatregulerende badekarbatteri  
 Termostaattiammehana

**Instruktioner**  
**Instructions**  
**Instruksjon**  
**Ohjeet**  
**Evm, Bit**

Tapwell AB  
 Renstiernas gata 31  
 SE-116 31 Stockholm Sweden

Tapwell AS  
 Rolf Wikströms vei 15  
 NO-0484 OSLO Norge

Tapwell Oy  
 Kavallinmäki 15  
 02710 Espo FINLAND

Phone +46 8 652 38 00  
 Fax +46 8 651 38 01  
 info@tapwell.se • www.tapwell.se

Phone +47 23051430  
 Fax +47 23051431  
 info@tapwell.no • www.tapwell.no

Phone +358 9 42415900  
 Fax +358 9 42415909  
 info@tapwell.fi • www.tapwell.fi

## Svenska

### Frysrisk

Blandare som är monterade i ouppvärmade utrymmen eller i fastighet (t.ex. fritidshus) där risk för frysning föreligger ska, efter det att ledningssystemet stängts av och uttappats, öppnas och tömmas på vatten.

### Underhåll

Rengöring av blandarens ytbehandling ska göras med mjuk trasa och ljummet vatten, eventuellt med tvållösning. Ytan ska inte utsättas för basiska, sura, kalklösande eller slipande rengöringsmedel. Strålsamlare, duschsilar, keramiska packningar, termostater m.m. skall regelbundet kalkas av genom att läggas i ättiksbad ca 2 tim. Skölj därefter i rent vatten.

## English

### Freeze damage risks

When device is kept in an unheated property e.g. holiday home – turn water off and drain the pipes as well as the mixer. Open the mixer to make sure it is empty of water.

### Cleaning

For cleaning surfaces with a chrome or stainless steel finish, use neutral or slightly alkaline liquid detergent and a soft cloth. Suitable detergents include soap solutions and washing-up liquid. Do not use organic solvents, alcohol-based detergents or corrosive or abrasive detergents. Aerator, showerhead, ceramic cartridges, thermostat etc. shall be decalcified on a regular basis in vinegar for two hours and then cleaned with water.

## Norsk

### Ved risiko for frost

Skal rørsystemet frem til blandebatteriet stenges og tømmes. Blandebatteriet skal deretter åpnes og tømmes for vann.

### Vedlikehold

Ved rengjøring av blandebatteriets overflate skal myk klut og lunkent vann benyttes. Overflaten skal ikke utsettes for basiske, sure eller slipende rengjøringsmidler. Perlator, dusjsil, keramiske pakninger, termostater skal med jevne mellomrom avkalkes ved å legges i eddiksbad i ca 2 timer. Skyll deretter grundig i rent vann.

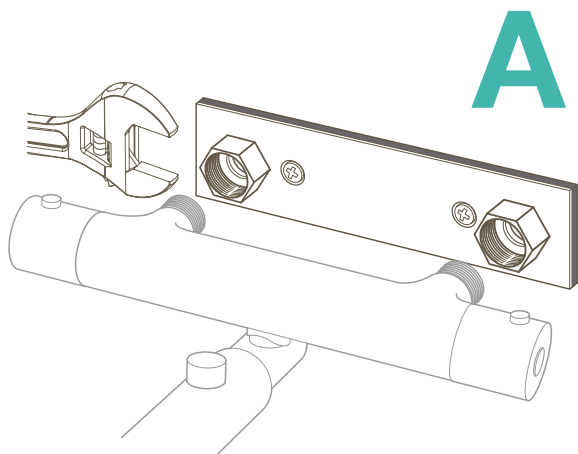
## Suomi

### Jäätymisvaara

Lämmittämättömiin kohteisiin asennettuihin (kesäasunnot yms.) hanoihin liittyy jäätymisriski. Vesijärjestelmän sulkemisen jälkeen tulee hanat irroittaa putkistosta ja tyhjentää huolellisesti vedestä.

### Puhtaanapito

Puhdista hanan ulkopinta pehmeällä pyyhkeellä, haalealla vedellä ja tarvittaessa miedolla saippualiuoksella. Hanaa ei tule puhdistaa emäksisillä, happamilla, kalkkia irrottavilla eikä hiovilla puhdistusaineilla. Poresuuttimille, suihkusiivilöille, keraamisille tiivisteille ja termostaateille tulee säännöllisesti suorittaa kalkinpoisto liottamalla osia noin 2 tuntia etikkaliuoksessa ja huuhdella ne sen jälkeen puhtaalla vedellä.



## A Svenska

Renspolning av rörledningar ska göras före installation. Blandaren ska monteras i typgodkänt blandarbricka. Åtdragning av muttrarna ska göras växelvis tills ett stabilt och tätt montage erhålles. För duschanordning hänvisas till separat anvisning.

## Norsk

Renspyling av rørledninger skal gjøres før installasjonen. Blandebatteriet skal monteres i typegodkjent blanderfeste. Trekking av mutre skal gjøres vekselvis til det er oppnådd en stabil og tett montering. For dusjanordning henvises det til separat anvisning.

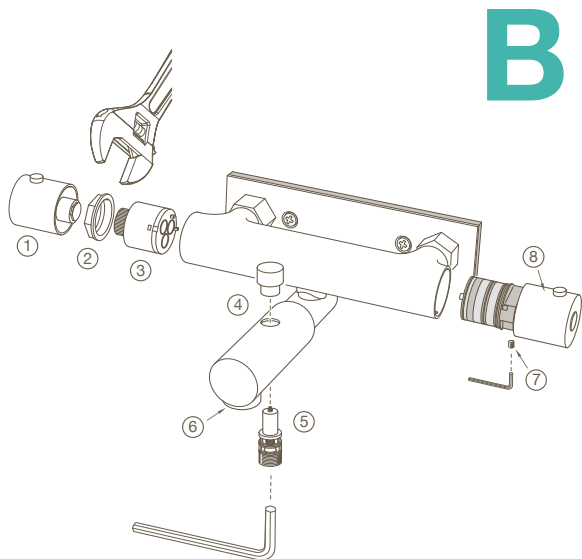
## English

All pipes must be flushed prior to installation. The mixer must be installed in an approved mixer mount. The nuts must be tightened crosswise until a stable and tight installation is produced. Refer to the separate instruction for the shower set.

## Suomi

Tulovesijohdot tulee huuhdella ennen hanan asentamista. Hana on asennettava tyyppihyväksytyyn kiinnikkeeseen. Muttereita on kiristettävä vuorotellen, kunnes asennus on tiivis ja vakaa. Katso myös suihkun ohjeet.

## Felsökning Trouble shooting Feilsøking Vianetsintä



## B Svenska

### Droppläckage ur eller tveksam funktion i utloppspip eller avstängningsvred

Stäng av vattnet till blandaren. Utför enligt 1–3. Byt keramisk insats 3.

### Felaktig eller varierande vattentemperatur mot inställd temperatur

Stäng av vattnet till blandaren. Lossa termostatens låsskruv 7. Dra ut och byt termostaten 8.

### Läckage eller tveksam funktion i omkastaren dusch/badkar

Utför enligt 4 och 5. Rengör omkastarens detaljer och smörj med armaturfett, alternativt byt omkastaren.

### Svagt flöde eller ojämn duschstråle

Kontrollera vattentrycket. Skruva bort och rengör strålsamlaren 6.

## Norsk

### Drypplekkasje eller forsinkelse i avløpsrør eller avstengningskran

Steng av vannet til blande batteriet. Utføres som vist i punktene 1-3 Bytt keramisk innsats 3.

### Feilaktig eller varierende vanntemperatur mot innstilt temperatur

Steng av vannet til blande batteriet. Løsne termostatens låseskrue 7. Dra ut og bytt termostaten 8.

### Lekkasje eller forsinkelse i omkaster dusj/badekar

Utføres som vist i punktene 4 og 5. Rengjør omkasteren grundig og smør med armaturfett, eller skift ut omkasteren.

### Svak vannstrøm eller ujevn dusjstråle

Kontroller vanntrykket. Skru løs og rengjør strålesamleren 6.

## English

### Dripping or poor outlet spout or shutoff handle function

Turn off the water supply to the mixer. Proceed as set out in 1–3. Replace the ceramic cartridge 3.

### Incorrect or varying water temperature compared to the set temperature

Turn off the water supply to the mixer. Loosen the thermostat's locking screw 7. Pull out and replace the thermostat 8.

### Leakage or poor diverter function shower/bath

Proceed as set out in 4 and 5. Clean the parts of the diverter and lubricate with a silicone-based lubricant or replace the diverter.

### Weak flow or uneven shower spray

Check the water pressure. Unscrew and clean the aerator 6.

## Suomi

### Juoksuputki tai sulkuvipu vuotaa tai toimii huonosti

Sulje vedentulo hanalle. Toimi ohjeen kohtien 1–3 mukaisesti. Vaihda keraaminen osa 3.

### Veden lämpötila on väärä tai vaihtelee asetuksen vastaisesti

Sulje vedentulo hanalle. Avaa termostaatin lukkoruuvi 7. Vedä termostaatti 8 ulos ja vaihda se.

### Vaihdin vuotaa tai toimii huonosti

Toimi ohjeen kohtien 4 ja 5 mukaisesti. Puhdista vaihtimen osat ja voitele hanarasvalla tai vaihda vaihdin.

### Virtaama on heikko tai epätasainen

Irrota ja puhdista porsuutin 6.