

DuraSystem®

Bruksanvisning

Kasutusjuhend

Instrukcja obsługi

Руководство по

эксплуатации

Návod k obsluze

Návod na obsluhu

Kezelési útmutató

Upute za korištenje

Instrucțiuni de utilizare

Navodila za uporabo

Tryckplatta A2 för WC, glas

Loputusplaat A2, WC jaoks, klaasist

Przycisk uruchamiający A2, do WC, szkło

Клавиша смыва A2, для унитаза, стекло

Ovládací deska A2, pro WC, skleněná

Ovládací panel A2, pre WC, sklo

A2 nyomólap WC-hez, üveg

Aktivacijska ploča A2, za WC, staklo

Placă de acționare A2, pentru WC, sticlă

Aktivirna tipka A2, za WC, steklo

Innehåll	2
Sisukord	31
Spis treści	59
Содержание	88
Obsah	118
Obsah	146
Tartalom	175
Sadržaj	204
Cuprins	232
Vsebina	261

sv

et

pl

ru

cs

sk

hu

hr

ro

sl

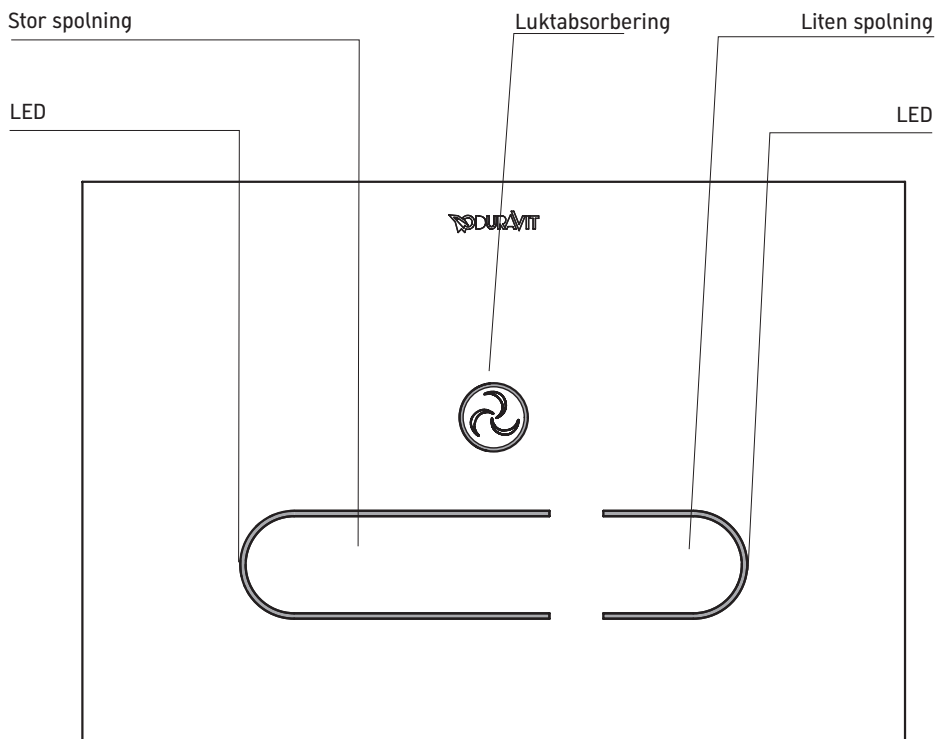
Innehåll

1. Översiktsbilder	4
1.1 Tryckplatta	4
LED-indikering på tryckplattan.....	4
1.2 Fjärrkontroll	5
1.3 Personavkänning	6
LED-indikering på tryckplattan.....	6
2. Förklaring till signalord och symboler	7
3. Säkerhetsanvisningar	7
3.1 Avsedd användning	7
3.2 Säkerhetsanvisningar	8
4. Uppstart	10
5. Information om beröringsfri manövrering	10
6. Manövrering	11
6.1 Spolning	11
Aktivera den stora spolningen	11
Aktivera den lilla spolningen	11
Ställa in spolmängd.....	12
Aktivera/avaktivera automatisk spolning.....	12
Tömma cisternen.....	13
Aktivera/avaktivera hygienspolning.....	13
Ställa in hygienspolning	14
Manuell aktivering	14
6.2 Luktabsorbering (endast vid #WD1014)	15
Aktivera/avaktivera luktabsorberingen manuellt	15
Ställa in eftergångstid	16
Ställa in absorberingseffekt	16
6.3 Fler inställningar	17
Koppla till rengöringsfunktion	17
Aktivera/avaktivera nattbelysning	17
Aktivera/avaktivera barnsäkring	18
Återställning	18
6.4 Ställa in personavkänning	19
Anpassa normalläget	19
7. Nödströmsförsörjning	21

8. Batteribyte	21
Lossa tryckplattan	21
Lossa kablar	22
Ta bort monteringsramen	22
Ta bort skyddsplattan	22
Lossa batterifacket	23
Ta bort gammalt batteri	23
Sätta i nytt batteri	23
Sätta i batterifacket	24
Dra kabeln	24
Skruva i den gängade stången	24
Sätta på skyddsplattan	25
Sätta på monteringsramen	25
Anslut kabeln på tryckplattan	25
Sätta dit tryckplattan	26
9. Rengöring och skötsel	26
Rengöring	26
10. Återvinning	27
10.1 Elektriska och elektroniska apparater	27
10.2 Batterier	27
10.3 Förpackningsmaterial	27
11. Hjälp vid problem	27
12. Tekniska data	30
12.1 Typskylt	30
12.2 Tryckplatta A2	30
12.3 Batteri	30

1. Översiktsbilder

1.1 Tryckplatta



LED-indikering på tryckplattan

■ Orange

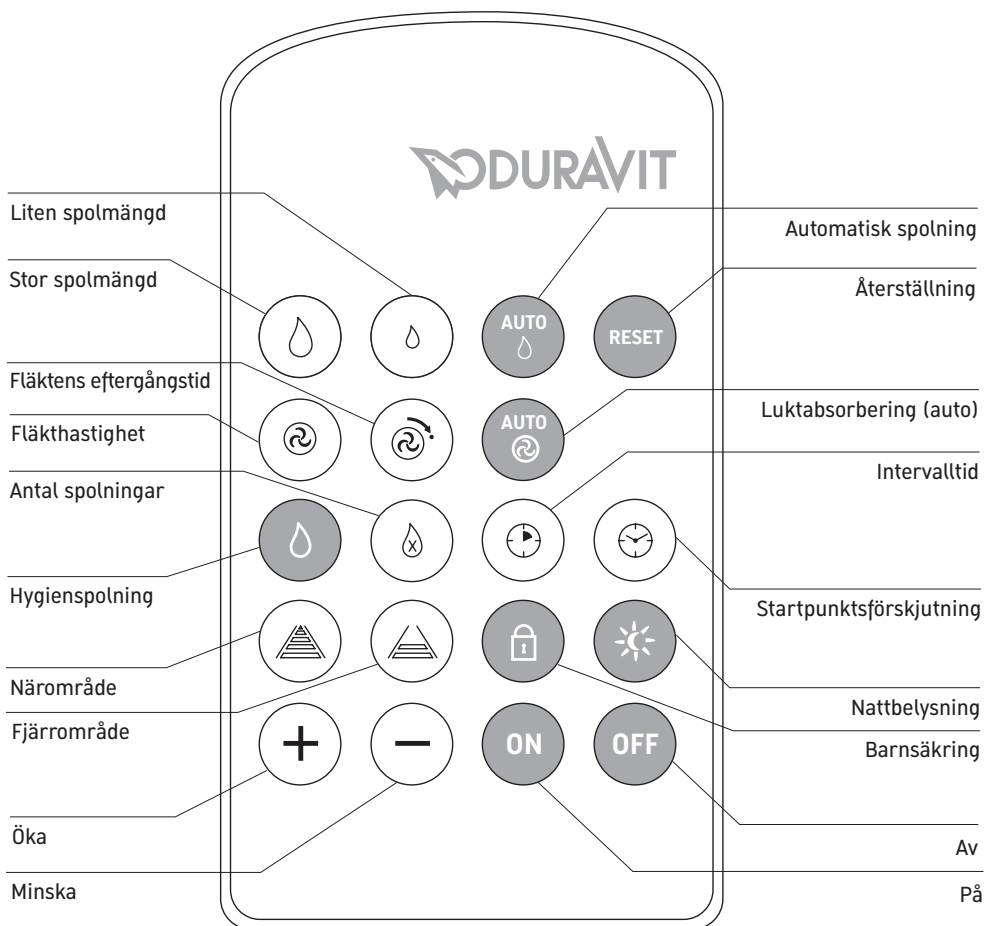
■ Blå, blinkande

Nödströmsdrift, begränsad funktion

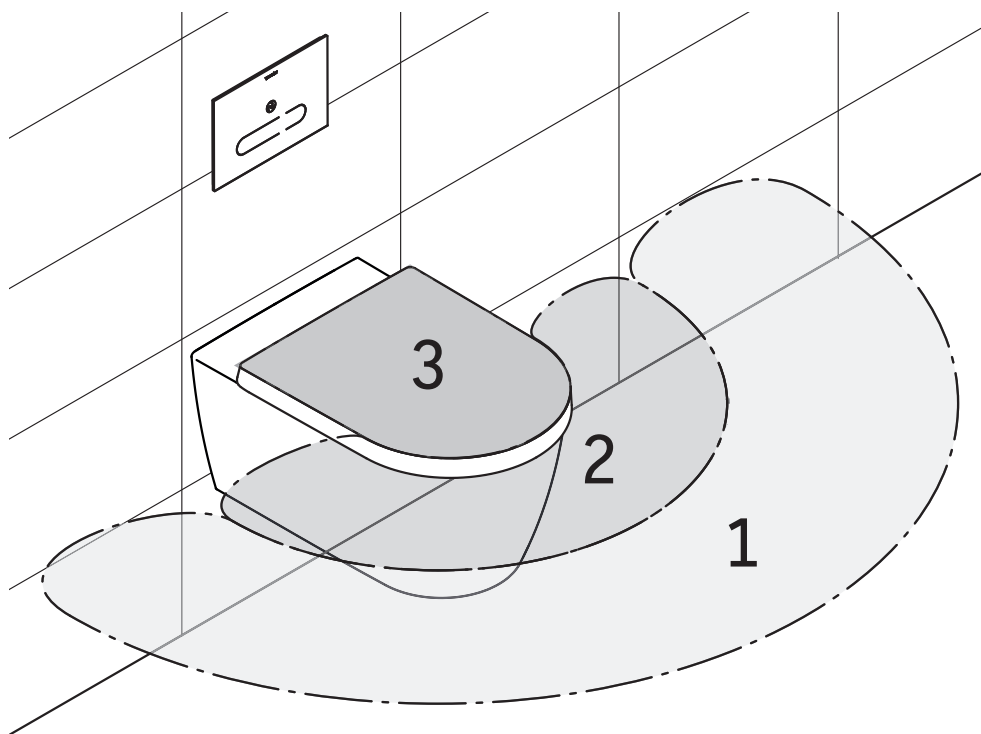
Inställningar görs via fjärrkontroll

Minimi- resp. maximiområde har uppnåtts
(blinker 3 gånger i följd)

1.2 Fjärrkontroll





1.3 Personavkänning




LED-indikering på tryckplattan

■ Turkos	Inställning fjärrområde (område 1)
■ Gul	Inställning, mellanområde, automatisk (område 2)
■ Röd	Inställning närområde (område 3)
■ Röd, blinkande	Omkoppling till specialläge sker
■ Blå, blinkande	Omkoppling till normalläge sker

2. Förklaring till signalord och symboler

 FARA	Hög risk för allvarliga eller livshotande skador
 VARNING	Medelhög risk för allvarliga skador
ANVISNING	Risk för sakskadorna

Följande symboler används:

>	Här uppmanas du till handling.
	Här får du ett tips!

3. Säkerhetsanvisningar

Läs den här bruksanvisningen noggrant, speciellt säkerhetsanvisningarna, så att du använder tryckplattan A2 på rätt sätt och den därmed håller länge. Spara bruksanvisningen noga och lämna med den till nästa ägare vid en eventuell försäljning.

Denna bruksanvisning motsvarar enhetens tekniska tillstånd vid tidpunkten för tryckläggning. Duravit förbehåller sig rätten att genomföra ändringar med syftet att vidareutveckla.

3.1 Avsedd användning

Duravit tryckplatta A2 är avsedd för spolning av DuraSystem® WC-element med integrerad hygienspolning #WD1013 resp. #WD1014. Tryckplattorna får endast användas inomhus. All annan användning räknas som felaktig användning. Duravit ansvarar inte för följderna vid felaktig användning.

3.2 Säkerhetsanvisningar

Läs och följ säkerhetsanvisningarna nedan noggrant!

Krav på användaren

Barn och personer utan erfarenhet eller kunskaper om hantering av enheten eller som har nedsatt fysisk, sensorisk eller intellektuell förmåga får endast använda enheten under tillsyn av en person som ansvarar för säkerheten eller som ger instruktioner om hur produkten ska användas.

FARA

Hälsoskador på grund av elchock

Kontakt med ström kan leda till elchock.

- > Använd INTE produkten om den inte fungerar korrekt eller om kablarna är skadade. Koppla omedelbart från strömförsörjningen. Kontakta help@duravit.com.
- > Koppla alltid från strömförsörjning INNAN du demonterar tryckplattan eller byter batteri.

ANVISNING

Vid felaktig användning kan produktskador och/eller sakskador uppstå

Felaktig användning kan leda till skador på produkten, olycksfall eller driftstörningar.

- > Montera INTE tryckplattan på en plats där det finns risk för frost. Rumstemperaturen får inte underskrida 4 °C.
- > Utsätt INTE tryckplattan för direkt vattenexponering eller solstrålning.
- > Använda INGA tillbehör som inte har rekommenderats av Duravit.
- > Se till att tryckplattans glas inte är immigt eller vått.
- > Använd inga skurmedel, aggressiva eller kemiska rengöringsmedel.
- > Placera inga föremål i tryckplattans avkänningsområde.
- > Använd endast den bifogade sugkoppen för demontering av tryckplattan.

Produkt- och/eller materialskador kan uppstå om icke-professionella försöker reparera produkten

Om icke-professionella försöker reparera produkten kan skador, olycksfall eller driftstörningar uppstå.

- > Vid tecken på skador eller defekt får INGA förändringar, manipulationer, extrainstallationer eller reparationsförsök göras på tryckplattan.
- > Reparationer får endast genomföras av kvalificerade elinstallatörer eller tekniker.

Anvisningar om användning av batterier

Batterier finns i fjärrkontrollen och på själva tryckplattan för nödströmsdrift.

FARA

Livsfara vid sväljning

Att svälja batterier kan vara förenat med livsfara.

- > Förvara batterier oåtkomliga för små barn.
- > Om ett batteri har svalts, sök omedelbart vård.

VARNING

Hälsoskador vid läckande batterisyra

Läckande batterisyra kan förorsaka skador.

- > Om batterisyra har läckt ut, undvik kontakt med hud, ögon och slemhinnor.
- > Om du har kommit i kontakt med batterisyra, skölj den aktuella kroppsdelens mycket rent vatten och sök omedelbart vård.

ANVISNING

Produkt- och/eller saksador

Felaktig användning kan förorsaka produkt- och/eller saksador.

- > Batterier får inte laddas, återaktiveras med andra medel och inte heller tas isär, kastas i elden eller kortslutas.
- > Ta alltid genast ut förbrukade batterier ur fjärrkontrollen. Dessa kan börja läcka och förorsaka skador.
- > Rengör batteri och kontakter innan du lägger i batteriet. Kontrollera att polariteten blir rätt.
- > Ta ur batterierna om du inte ska använda fjärrkontrollen under en längre tid.
- > Utsätt inte batterierna för extrema omgivningsförhållanden: Lägg dem inte på varma ytor och utsätt dem inte för direkt solstrålning. Annars finns ökad risk att de läcker ut.
- > Lägg endast i passande batterier (se 12.3 Batteri). Att lägga i felaktiga batterier kan leda till farliga situationer.

4. Uppstart

Tryckplattan är klar att använda när den har installerats korrekt och strömförsörjningen är ansluten. Grundfunktionernas knappar börjar att lysa automatiskt när du går fram till WC-stolen. Inställningar kan göras via fjärrkontrollen.

i Du kan också anpassa den automatiska personavkänningen till ditt badrums egenskaper (s. 6.4 Ställa in personavkänning).

5. Information om beröringsfri manövrering

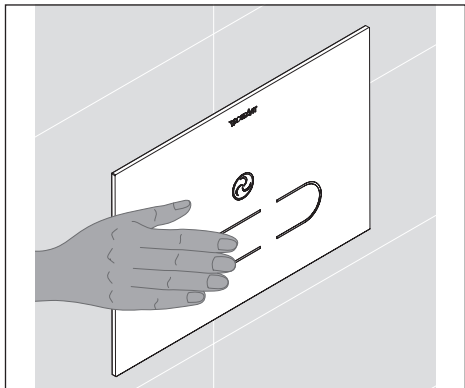
Tryckplatta A2 är en sensorstyrd platta. Manövrering av grundfunktioner – stor spolning, liten spolning och luktabsorbering (endast #WD1014) – sker direkt via tryckplattan A2 (se 1.1 Tryckplatta A2). Ytterligare inställningar kan göras med den medföljande fjärrkontrollen (se 1.2 Fjärrkontroll).

Spolfunktionerna och i förekommande fall luktabsorberingen aktiveras när du håller handen framför motsvarande knapp. Aktiveringsområdet börjar ca 1 cm framför tryckplattan. För att aktivera funktionen kan du, men behöver inte, vidröra tryckplattan.

6. Manövrering

Manövrering av grundfunktioner – stor spolning, liten spolning och luktabsorbering (endast vid #WD1014) – sker direkt via tryckplattan. Inställningar kan göras via fjärrkontrollen.

6.1 Spolning

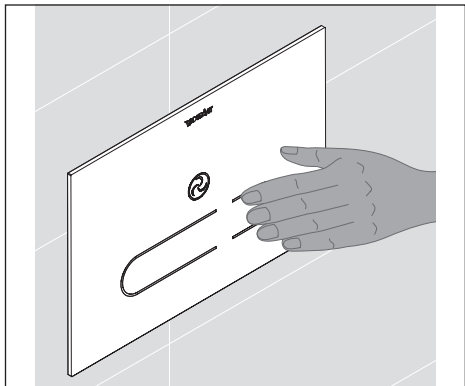


Aktivera den stora spolningen

Genom att aktivera den stora spolningen spolas WC-porslinet med en större mängd vatten.

- > Håll handen framför den vänstra, långa knappen.

Den stora spolningen startar.



Aktivera den lilla spolningen

När du aktiverar den lilla spolningen spolas WC-porslinet med en mindre mängd vatten.

- > Håll handen framför den högra, korta knappen.

Den lilla spolningen aktiveras.



Ställa in spolmängd

Du kan anpassa spolmängden till WC-porslinet för att få en optimal urspolning (öka spolmängden) eller för att förhindra att det skvätter över (minska spolmängden). Dessa inställningar kan göras för den lilla och stora spolningen (se Tabell 1: Ställa in spolmängden).

> Tryck på förvalsknappen "stor spolmängd" resp. "liten spolmängd" på din fjärrkontroll.

På manöverelementet lyser den högra status-LED:en blå. Du har nu 4 sekunder på dig att ändra spolmängden stegvis.

> Om spolmängden ska öka trycker du på inställningsknappen "plus".

> Om spolmängden ska minska trycker du på inställningsknappen "minus".

Vid varje knapptryckning blinkar den högra status-LED:en i blått. Spolmängden ökar/minskar med motsvarande steg.

	Fabriksinställning	Inställningsområde
Stor spolning	ca 6 l	ca 4 l, 5 l, 6 l, 7 l
Liten spolning	ca 3 l	ca 3 l, 3,5 l, 4 l

Tabell 1: Ställa in spolmängd



Aktivera/avaktivera automatisk spolning

Automatisk spolning aktiveras alltid om en användare, t.ex. ett litet barn, inte spolrar inom 20 sekunder efter att de har lämnat WC-stolen.

Du kan aktivera och avaktivera denna funktion med fjärrkontrollen (se Tabell 2: Automatisk spolning).

> Tryck på förvalsknappen "automatisk spolning" på din fjärrkontroll.

På manöverelementet lyser den vänstra status-LED:en blå. Du har nu 4 sekunder på dig att aktivera (avaktivera) den automatiska spolningen.

> Tryck på inställningsknappen "ON" ("OFF").

Den högra status-LED:en blinkar. Den automatiska spolningen är aktiverad (avaktiverad).

	Fabriksinställning	Inställningsområde
Automatisk spolning	avaktiverad	på/av

Tabell 2: Automatisk spolning

Tömma cisternen

Om så behövs kan cisternen tömmas.

- > Tryck på den stora spolningen flera gånger efter varandra tills cisternen är helt tömd.



Aktivera/avaktivera hygienspolning

Med den automatiska hygienspolningen genereras i regelbundna intervaller spolningar för att förhindra stagnerat vatten i ledningssystemet. Du kan aktivera och avaktivera denna funktion med fjärrkontrollen (se Tabell 3: Ställa in hygienspolning).

- > Tryck på förvalsknappen "Hygienspolning" på din fjärrkontroll.

På manöverelementet lyser den vänstra status-LED:en blå. Du har nu 4 sekunder på dig att aktivera (avaktivera) hygienspolningen.

- > Tryck på inställningsknappen "ON" ("OFF").

Den högra status-LED:en blinkar. Hygienspolningen är aktiverad (avaktiverad).

i I samband med den första aktiveringen fastställs starttidpunkten för hygienspolning och en hygienspolning genomförs. Om du exempelvis har aktiverat en hygienspolning klockan 18.00 kommer den sedan att alltid ske klockan 18.00. Starttidpunkten kan sedan förskjutas i 4-timmarssteg (se avsnittet Ställa in hygienspolning). För att ställa in en helt ny starttidpunkt måste en allmän återställning av enheten genomföras (se avsnittet Återställning).



Ställa in hygienspolning

Vid hygienspolning kan tidpunkten för spolning, antal spolningar och tidsintervallerna ställas in (se Tabell 3: Ställa in hygienspolning).

> Tryck på förvalsknapparna "förskjutning av startpunkt", "antal spolningar" eller "intervalltid"

På manöverelementet lyser den vänstra status-LED:en blå. Du har nu 4 sekunder på dig att ändra inställningarna stegvis.

> Om inställningen ska öka trycker du på inställningsknappen "plus".

> Om inställningen ska minska trycker du på inställningsknappen "minus".

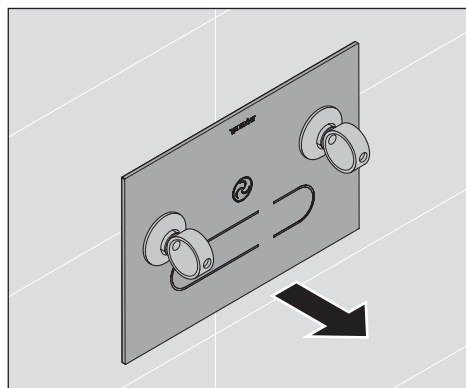
Vid varje knapptryckning blinkar den högra status-LED:en i blått. Inställningarna ökar/minskar med motsvarande steg.

	Fabriksinställning	Inställningsområde
Hygienspolning	avaktiverad	på/av
Antal spolningar	1	1 till 10
Intervalltid	72 h	24 tim, 48 tim, 72 tim. upp till 240 tim.
Förskjutning av starttidpunkt	0	0, 1, 2, 3, 4, 5 (i 4-timmarsteg)

Tabell 3: Ställa in hygienspolning

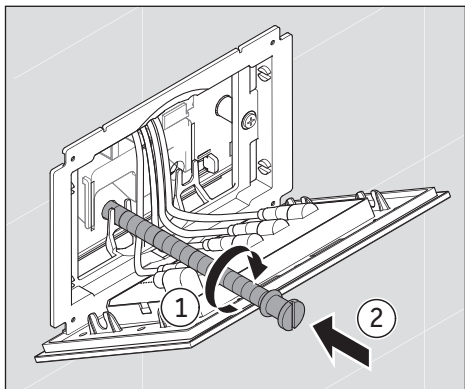
Manuell aktivering

I nödfall, vid strömavbrott, tomt batteri eller defekt i tryckplattan kan även WC-spolningen aktiveras manuellt.



Lossa tryckplattan

> Lossa tryckplattan med den medföljande sugkoppen.



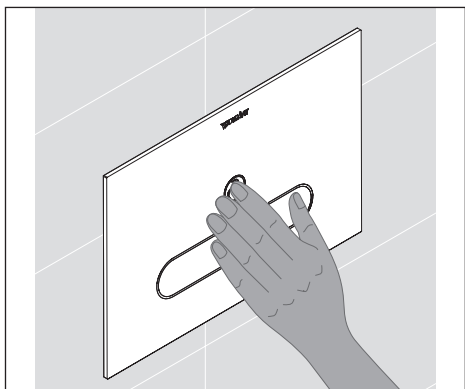
Aktivera spolning

- > Skruva den gängade stängen (medföljande paket servicetillbehör) i plattans öppning.

6.2 Luktabsorbering (endast vid #WD1014)

DuraSystem® WC-element #WD1014 har en funktion för luktabsorbering. Denna kan aktiveras och avaktiveras automatiskt eller manuellt. Eftergångstid och absorberingseffekt kan ställas in med fjärrkontrollen.

Aktivera/avaktivera luktabsorberingen manuellt



Luktabsorberingen kan alltid styras manuellt via tryckplattan.

- > Håll handen framför knappen "luktabsorbering".

Luktabsorberingen startar/stoppar.

i Om luktabsorberingen inte stoppas manuellt stannar den automatiskt när den inställda eftergångstiden har löpt ut (se Tabell 4: Luktabsorbering).



Aktivera/avaktivera automatisk luktabSORBERING

Den automatiska luktabSORBERINGEN aktiveras när en person uppehåller sig minst 2 sekunder i mellanområdet eller område 2 av personavkänning (se 1.3 Personavkänning).

Du kan aktivera och avaktivera den automatiska luktabSORBERINGEN med fjärrkontrollen (se Tabell 4: LuktabSORBERING).

> Tryck på förvalsknappen "luktabSORBERING (auto)" på din fjärrkontroll.

På manöverelementet lyser den vänstra status-LED:en blå. Du har nu 4 sekunder på dig att aktivera (avaktivera) den automatiska luktabSORBERINGEN.

> Tryck på inställningsknappen "OFF" ("ON").

Den högra status-LED:en blinkar. LuktabSORBERINGEN är avaktiverad (aktiverad).

i Även vid aktiverat autoläge kan man när som helst styra luktabSORBERINGEN manuellt (se avsnittet Aktivera/avaktivera luktabSORBERINGEN manuellt).



Ställa in eftergångstid

Du kan ställa in eftergångstiden för luktabSORBERINGEN via fjärrkontrollen (se Tabell 4).

> Tryck på förvalsknappen "Fläktens eftergångstid" på din fjärrkontroll.

På manöverelementet lyser den vänstra status-LED:en blå. Du har nu 4 sekunder på dig att ändra inställningarna stegvis. Om man väljer "0" stoppar luktabSORBERINGEN omedelbart efter att personen har lämnat WC-stolen.

> Om inställningen ska öka trycker du på inställningsknappen "plus".

> Om inställningen ska minska trycker du på inställningsknappen "minus".

Vid varje knapptryckning blinkar den högra status-LED:en i blått. Inställningen ökar/minskar med motsvarande steg.



Ställa in absorberingseffekt

Du kan ställa in absorberingseffekten för luktabSORBERINGEN via fjärrkontrollen (se Tabell 4).

> Tryck på förvalsknappen "fläkthastighet" på din fjärrkontroll.

På manöverelementet lyser den vänstra status-LED:en blå. Du har nu 4 sekunder på dig att ändra inställningen stegvis.

> Om inställningen ska öka trycker du på inställningsknappen "plus".

> Om inställningen ska minska trycker du på inställningsknappen "minus".

Vid varje knapptryckning blinkar den högra status-LED:en i blått. Inställningen ökar/ minskar med motsvarande steg.

	Fabriksinställning	Inställningsområde
Luktabsorbering	manuell	på/av
Eftergångstid	1 min.	0 min., 1 min., 3 min.
Absorberingseffekt	3	1 till 6

Tabell 4: Luktabsorbering

6.3 Fler inställningar

Koppla till rengöringsfunktion

Du kan spärra knapparna på tryckplattan under 2 minuter för att förhindra spolning och luktabsorbering under rengöring.

> Tryck på knapparna "liten spolning" och "stor spolning" samtidigt i tre sekunder.

Knappbelysningen släcks långsamt. Knapparna på tryckplattan spärras. Efter 2 minuter tänds knapparna långsamt igen. Tryckplattan fungerar nu fullt ut.



Aktivera/avaktivera nattbelysning

Nattbelysning tänds resp. släcks automatiskt beroende på omgivningsljuset. Du kan avaktivera och sedan återaktivera denna funktion med din fjärrkontroll.

> Tryck på förvalsknappen "nattbelysning" på din fjärrkontroll.

På manöverelementet lyser den vänstra status-LED:en blå. Du har nu 4 sekunder på dig att avaktivera (aktivera) nattbelysningen.

> Tryck på inställningsknappen "OFF" ("ON").

Den högra status-LED:en blinkar. Nattbelysningen är avaktiverad (aktiverad).

	Fabriksinställning	Inställningsområde
Nattbelysning	aktiverad	på/av

Tabell 5: Nattbelysning



Aktivera/avaktivera barnsäkring

Om spolknapparna på tryckplattan aktiveras mer än fem gånger inom 2 minuter släcks knapparna automatiskt. Tryckplattan spärras. Efter 2 minuter tänds knapparna långsamt igen. Tryckplattan fungerar nu fullt ut.

Du kan aktivera och även avaktivera barnsäkringen med din fjärrkontroll (se Tabell 6).

> Tryck på förvalsknappen "barnsäkring" på din fjärrkontroll.

På manöverelementet lyser den vänstra status-LED:en blå. Du har nu 4 sekunder på dig att aktivera (avaktivera) barnsäkringen.

> Tryck på inställningsknappen "ON" ("OFF").

Den högra status-LED:en blinkar. Barnsäkringen är aktiverad (avaktiverad).

	Fabriksinställning	Inställningsområde
Barnsäkring	avaktiverad	på/av

Tabell 6: Barnsäkring



Återställning

Med återställningsfunktionen kan alla gjorda inställningar återställas till fabriksinställningarna och programvaran kan startas på nytt.

> Tryck på knappen "återställning" på din fjärrkontroll i 10 sekunder.

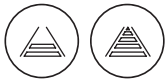
Inställningarna är återställda till fabriksinställningen.

6.4 Ställa in personavkänning

Personavkänningen sker via en elektronisk sensor och styr den automatiska aktiveringen av tryckplattan när någon går fram till WC-stolen. Om du exempelvis har ett mycket litet eller ett mycket stort badrum kan du anpassa den automatiska personavkänningen till badrummets egenskaper.

Tryckplattan A2 skiljer mellan ett normalläge, som kan ställas in för när- och fjärrområdet, och ett specialläge för mindre badrum, som endast kan ställas in för närområdet. Inställningen för mellanområdet sker automatiskt (se 1.3 Personavkänning).

i För att ta reda på hur de olika områdena är inställda trycker du på knappen "fjärrområde" eller knappen "närområde" på din fjärrkontroll tills status-LED:en börjar att lysa. Nu visar status-LED:erna på tryckplattan i vilket område du för närvarande befinner dig: rött för närområdet, gult för mellanområdet och turkost för fjärrområdet. Om du förflyttar dig i riktning mot eller bort från tryckplattan ser du med hjälp av status-LED:erna var gränserna mellan de olika områdena går.



Anpassa normalläget

Du kan med hjälp av fjärrkontrollen anpassa personavkänningen i ditt badrum (se Tabell 7).

> Tryck på förvalsknappen "fjärrområde" resp. "närområde" på din fjärrkontroll. På manöverelementet blinkar den vänstra status-LED:en. Du har nu 4 sekunder på dig att ändra inställningen stegvis.

> Om inställningen ska öka trycker du på inställningsknappen "plus".

> Om inställningen ska minska trycker du på inställningsknappen "minus".

Vid varje knapptryckning lyser den högra status-LED:en i blått. Inställningen ökar/minskar med motsvarande steg.

	Fabriksinställning	Inställningsområde
Närområde	ca 50 cm	ca 20 – 60 cm (8 steg)
Fjärrområde	ca 100 cm	ca 60 – 100 cm (14 steg)

Tabell 7: Normalläge personavkänning



Aktivera och anpassa specialläge för små badrum

Om du har ett litet badrum kan du koppla om från normalläge till specialläge.

I specialläget är enbart närområdet inställbart och sensorn för fjärrområdet är då avaktiverad.

> Tryck på förvalsknappen "fjärrområde" på din fjärrkontroll.

På manöverelementet blinkar den vänstra status-LED:en. Du har nu 4 sekunder på dig att ändra inställningen.

> Tryck på förvalsknappen "fjärrområde" i fem sekunder.

Status-LED:erna på tryckplattan blinkar rött tre gånger. Specialläget är aktiverat.

I specialläget kan du anpassa närområdet efter egenskaperna i ditt badrum (se Tabell 8)

> Tryck på förvalsknappen "närområde" på din fjärrkontroll.

På manöverelementet blinkar den vänstra status-LED:en. Du har nu 4 sekunder på dig att ändra inställningen stegvis.

> Om inställningen ska öka trycker du på inställningsknappen "plus".

> Om inställningen ska minska trycker du på inställningsknappen "minus".

Vid varje knapptryckning blinkar den högra status-LED:en i blått. Inställningen ökar/minskar med motsvarande steg.

i I specialläget för mindre badrum måste närområdet ställas in så att en person som står framför porslinet känns av i mellanområdet (se 1.3 Personavkänning). Se till att föremål, dörrar eller väggar inte känns av: Den gula status-LED:en måste slockna när du rör dig bort från porslinet.

	Fabriksinställning	Inställningsområde
Närområde	ca 50 cm	ca 20 – 60 cm (8 steg)

Tabell 8: Specialläge personavkänning

7. Nödströmsförsörjning

Vid ett strömavbrott kopplas omedelbart om till nödströmsdrift. När detta inträffar avaktiveras automatiskt vissa funktioner för att minska onödig förbrukning.

Fortfarande aktiverat är:

- stora och lilla spolningen (i nödströmsdrift är de båda knappar upplysta i orange).

Alla andra funktioner är avaktiverade.

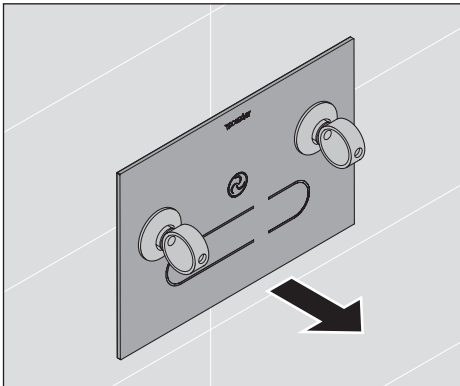
8. Batteribyte

Tryckplattan A2 kan vid exempelvis ett strömavbrott användas i batteridrift en kortare tid. Efter ca 1,5 år eller efter längre strömavbrott bör backup-batteriet bytas ut.

⚠ FARA

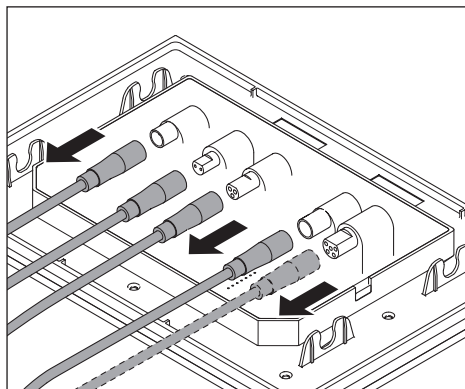
Kontakt med ström kan leda till elchock.

- > Använd **INTE** produkten om den inte fungerar korrekt eller om kablarna är skadade. Koppla omedelbart från strömförsörjningen. Kontakta help@duravit.com.
- > Koppla alltid från strömförsörjning **INNAN** du demonterar tryckplattan eller byter batteri.



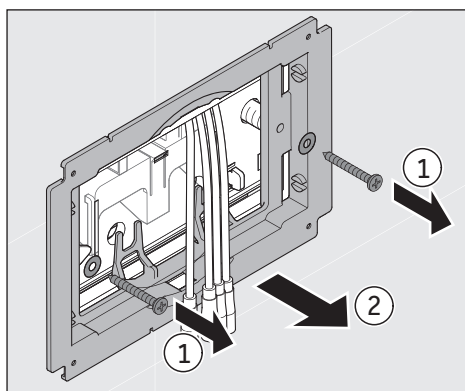
Lossa tryckplattan

- > Lossa plattan försiktigt med de medföljande sugkopporna.



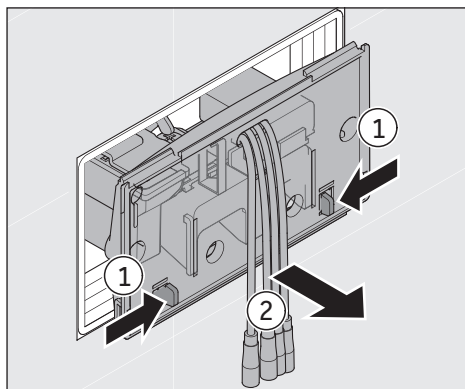
Lossa kablar

- > Lossa kablarna som är anslutna till tryckplattan.
- > Lägga plattan åt sidan.



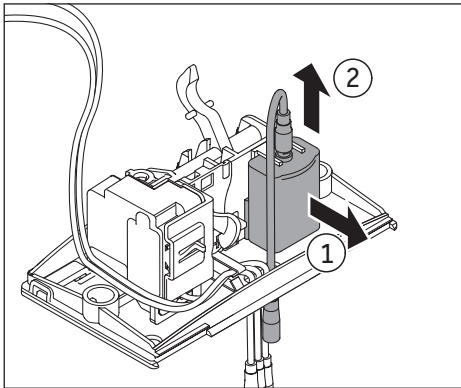
Ta bort monteringsramen

- > Lossa skruvarna.
- > Ta bort ramen.
- > Lossa distansskruvarna och lägg dem åt sidan.



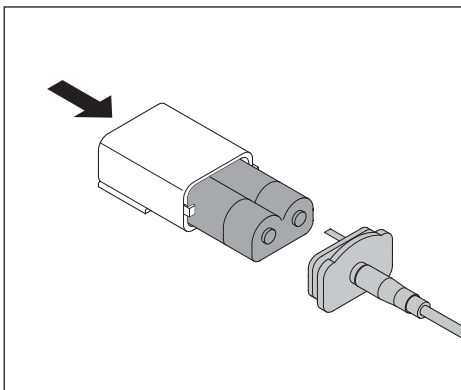
Ta bort skyddsplattan

- > Tryck flikarna inåt.
- > Ta försiktigt bort plattan.
- > Vrid plattan åt sidan.



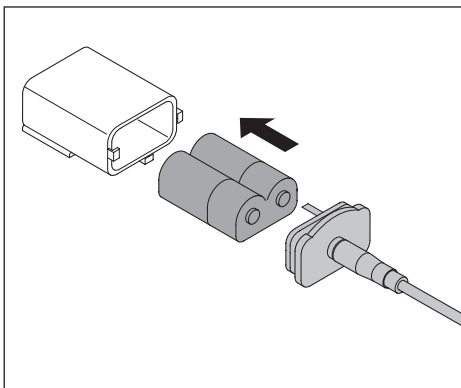
Lossa batterifacket

- > Skjut batterifacket försiktigt bakåt, bort från plattan, samtidigt som du lossar det framtill på plattan.
- > Ta bort batterifacket samt kabeln.



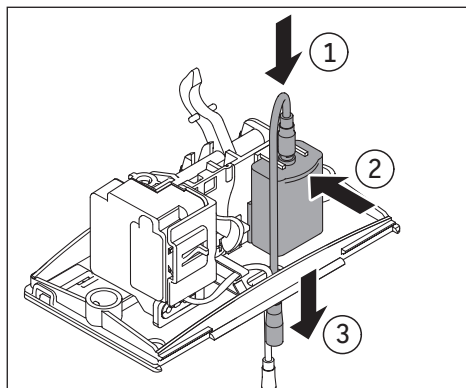
Ta bort gammalt batteri

- > Öppna batterifacket.
- > Ta bort det gamla batteriet genom att knacka ur det lätt.
- > Avfallshantera det gamla batteriet på ett korrekt sätt (se 10. Avfallshantering).



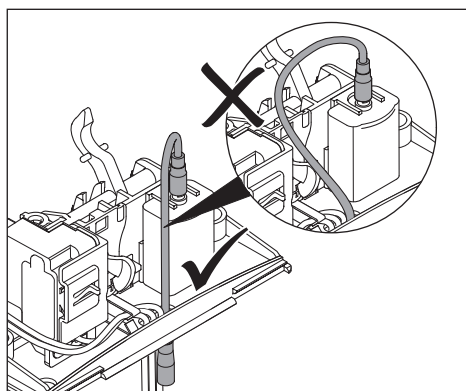
Sätta i nytt batteri

- > Sätt i det nya batteriet. Se till att batteriet är rätt isatt, d.v.s. stiftet i locket måste sitta i batteriets fördjupning.
- > Sätt ihop batterifacket igen. **SE TILL ATT POLARITETEN ÄR KORREKT NÄR DU SÄTTER PÅ LOCKET.**



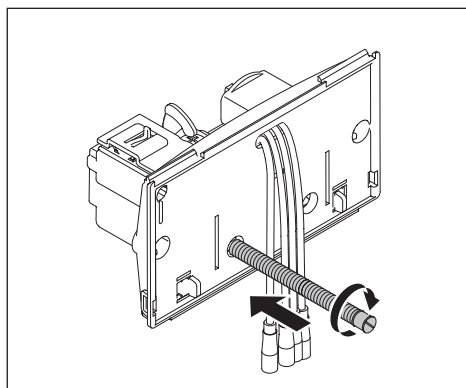
Sätta i batterifacket

- > Anslut kabeln i batterifacket igen.
- > Sätt batterifacket i skyddsplattan genom att lägga i det bak, försiktigt dra tillbaka och trycka ned plattan framtill tills den snäpper fast.
- > Dra batterikabeln genom kabelöppningen.



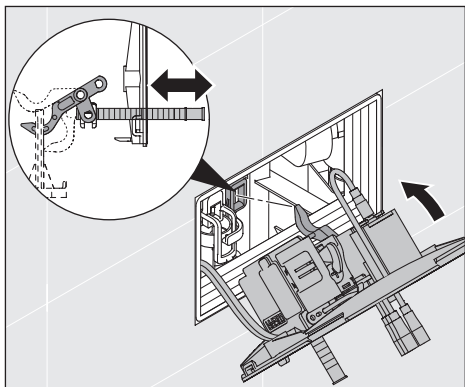
Dra kabeln

- > Var noga med kabelföringen.



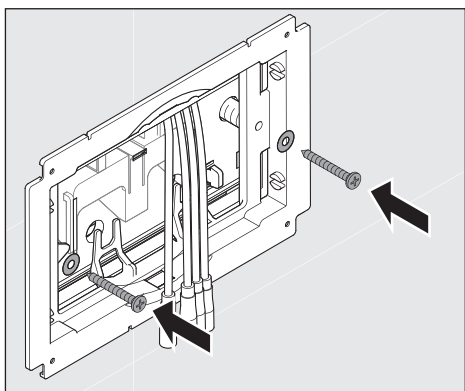
Skruva i den gängade stängen

- > Skruva i den medföljande gängade stängen (medföljande paket servicetillbehör) i plattans öppning för att kunna sticka in motormekanikens spak i utloppsventilens ögla.



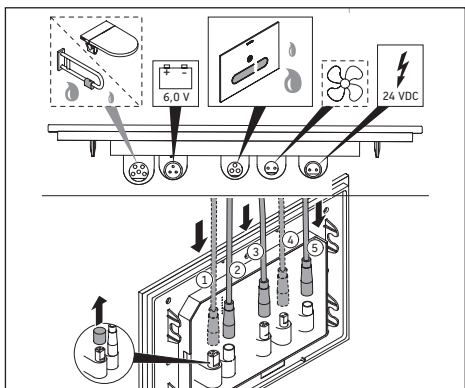
Sätta på skyddsplattan

- > Sätt tillbaka plattan.
- > Ta bort den gängade stången.
- > Sätt i distansskruvarna och fixera dem genom att vrida dem lätt åt höger.



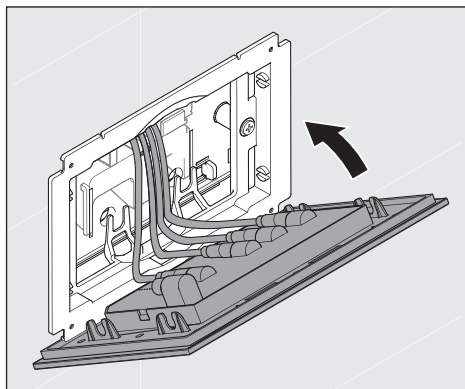
Sätta på monteringsramen

- > Sätt tillbaka ramen.
- > Skruva fast ramen.



Anslut kabeln på tryckplattan

- > Anslut kablarna till motsvarande uttag på tryckplattan.



Sätta dit tryckplattan

- > Sätt dit tryckplattan på monteringsramen och tryck tills den snäpper fast.

9. Rengöring och skötsel

ANVISNING

- > Använd inga skurmedel, aggressiva eller kemiska rengöringsmedel.

Rengöring

- > Rengör ytan med en mjuk, fuktig trasa.
- > Avlägsna kraftigare smuts med varmt vatten och ett färglöst, mildt glasrengöringsmedel som du sprayar på en trasa.
- > Torka sedan med lätt fuktad trasa för att få bort alla rester av rengöringsmedel.
- > Torka ytan.

10. Återvinning

10.1 Elektriska och elektroniska apparater



Förbrukade elektriska och elektroniska apparater kan innehålla farliga substanser. De får därför inte kasseras i hushållsoporna. Tryckplattan måste avfallshandteras på ett korrekt och miljöanpassat sätt enligt nationella föreskrifter. Lämnas in plattan till en speciell återvinningscentral för förbrukade elektriska och elektroniska apparater (WEEE). På så sätt bidrar du till att återvinna råmaterial och skydda miljön. Kontakta din återförsäljare eller ansvariga myndigheter för mer information.

10.2 Batterier

Urladdade batterier måste avfallshandteras på ett korrekt sätt.

För detta ändamål finns uppmärkta behållare för avfallshandtering av batterier i affärer som säljer batterier och vid kommunala återvinningsstationer.

10.3 Förpackningsmaterial

Barn får inte leka med plastpåsar eller förpackningsmaterial eftersom det finns risk för skador och kvävning. Förvara dessa material på en säker plats eller avfallshandtera dem på ett miljövänligt sätt. Spara om möjligt förpackningen tills garantitiden har gått ut.

11. Hjälp vid problem

ANVISNING

> Reparationer får endast genomföras av kvalificerade elinstallatörer eller tekniker.

Problem	Möjlig orsak	Behandling av problem
LED-indikeringar		
Status-LED:en lyser orange	Enheten drivs med batteri (spolning möjlig)	
Status-LED:en blinkar 3 gånger i orange	Bekräftelsemeddelande om anslutet batteri	

Problem	Möjlig orsak	Behandling av problem
Funktion, allmänt		
Tryckplattan fungerar inte	Strömförsörjningen avbruten	> Återställ strömförsörjningen igen.
Knappbelysningen fungerar inte	Rengöringsfunktionen aktiverad	> Knapparna tänds automatiskt igen efter 2 minuter.
	Barnsäkring aktiverad	> Knapparna tänds automatiskt igen efter 2 minuter.
	Felfunktion	> Kontakta help@duravit.com.
Knappbelysningen lyser konstant	Avkänningsområdet är blockerat, t.ex. av möbler	> Ta bort det som blockerar.
	Personavkänningen är felaktigt inställt	> Koppla om till personavkänningens specialläge (för mindre utrymmen).
	Felfunktion	> Kontakta help@duravit.com.
Spolfunktioner		
Vatten rinner kontinuerligt i porslinet	Programvarufel	> Koppla från strömförsörjningen i 10 sekunder. > Återställ strömförsörjningen igen.
	Felfunktion i motormekaniken	> Kontakta help@duravit.com.
Porslinet spolats inte ur tillräckligt	Spolmängden är felaktigt inställd	> Öka spolmängden.
	Felfunktion i motormekaniken	> Kontakta help@duravit.com.

Problem	Möjlig orsak	Behandling av problem
Hygienspolning		
Hygienspolning fungerar inte	Tryckplattan har använts sedan den senaste hygienspolningen	> Hygienspolning sker efter nästa intervall.
	Hygienspolning avaktiverad	> Aktivera hygienspolningen.
Hygienspolningen sker för ofta eller för sällan	Antal spolningar är felaktigt inställt	> Anpassa antalet spolningar.
Hygienspolningen spolrar vid olämplig tidpunkt	Starttidpunkten är felaktigt inställd	> Justera starttidpunkten.
Luktabsorbering		
Luktabsorbering startar automatiskt	Auto-läget är aktiverat	> Fabriksinställning. > Anpassa eventuellt läget.
Luktabsorbering startar inte automatiskt	Aktivera manuellt läge	> Anpassa läget.
Absorberingseffekten inte tillfredsställande	Absorberingseffekten är inte optimalt inställd	> Anpassa absorberingseffekten.
Luktabsorberingen stannar direkt efter att man har lämnat WC-stolen	Eftergångstiden är inställd på 0 min	> Aktivera eller öka eftergångstiden.
Luktabsorberingen stannar inte efter att man har lämnat WC-stolen	Eftergångstiden är inställd på mer än 0 min	> Avaktivera eller minska eftergångstiden.
Nattbelysningsfunktion		
Nattbelysningen lyser inte	Nattbelysningen är avaktiverad	> Aktivera nattbelysningen.
	Omgivningsljuset är för ljust	
Nattbelysningen lyser konstant	Omgivningsljuset är för svagt	> Avaktivera nattbelysningen.
	Tryckplattan smutsig eller fuktig	> Rengör eller torka av tryckplattan.

12. Tekniska data

Artikelnummer #WD 5003

12.1 Typskylt

Typskylten sitter på baksidan av tryckplattan A2. Produkten uppfyller alla tillämpliga EU-direktiv.

12.2 Tryckplatta A2

Märkspänning 24 V DC SELV

Nom. effektförbrukning 10 W

Temperaturområde

Drifttemperatur 0 – 55 °C

Skyddsklass III

Kapslingsklass IP X4, skydd mot stänkvatten från alla sidor

12.3 Batteri

Fjärrkontroll Knappcell CR2025

Motormekanik 6 V DL223/EL223/CRP2

Garanti Våra garantibestämmelser hittar du under Allmänna villkor på www.pro.duravit.com

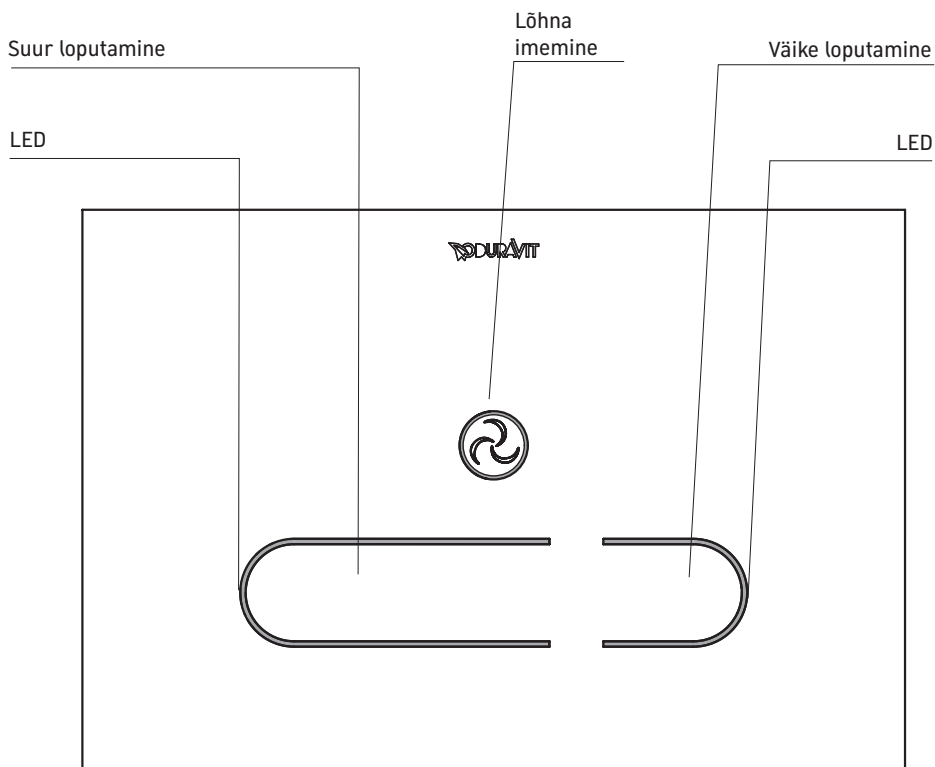
Sisukord

1. Ülevaatlükud pildid	33
1.1 Loputusplaat	33
Loputusplaadil olev LED-näidik	33
1.2 Kaugjuhtimispuult	34
1.3 Isikutuvastus	35
Loputusplaadil olev LED-näidik	35
2. Märksõnade ja sümbolite selgitus	36
3. Teie turvalisuseks	36
3.1 Sihtotstarbeline kasutamine	36
3.2 Ohutusjuhend	37
4. Kasutuselevõtmine	39
5. Puutevaba käitsemise põhialused	39
6. Kasutamine	40
6.1 Loputamine	40
Suure loputamise käivitamine	40
Väikse loputamise käivitamine	40
Loputushulga seadistamine	41
Automaatse loputamise aktiveerimine/inaktiveerimine	41
Loputuskasti tühjendamine	42
Hügieenilise loputamise aktiveerimine/inaktiveerimine	42
Hügieenilise loputamise seadistamine	42
Manuaalne käivitamine	43
6.2 Lõhna imemine (ainult #WD1014 korral)	44
Lõhna imemise manuaalne aktiveerimine/inaktiveerimine	44
Viiteaja seadistamine	45
Imemisvõimsuse seadistamine	45
6.3 Lisaseadistused	46
Puhastusfunktsiooni sisselülitamine	46
Õõvalgustuse inaktiveerimine/aktiveerimine.....	46
Lapseluku aktiveerimine/inaktiveerimine	46
Lähtestamine	47
6.4 Isikutuvastuse seadistamine	47
Tavarežiimi kohandamine	48
7. Varuvooluvarustus	49

8. Patarei vahetamine.....	50
Loputusplaadi eemaldamine	50
Kaabli väljavõtmine.....	50
Paigaldusraami eemaldamine	51
Kontrollkaitseplaadi väljavõtmine.....	51
Patareilaeka avamine.....	51
Vana patarei eemaldamine.....	52
Uue patarei paigaldamine	52
Patareilaeka sisestamine.....	52
Kaabli paigaldamine.....	53
Keermeslati sissekeeramine.....	53
Kontrollkaitseplaadi sisestamine	53
Paigaldusraami paigaldamine	54
Kaabli ühendamine loputusplaadiga.....	54
Loputusplaadi paigaldamine.....	54
9. Puhastamine ja hooldus	55
Puhastamine	55
10. Jäätmekäitlus	55
10.1 Elektri- ja elektroonikaseadmed.....	55
10.2 Patareid	55
10.3 Pakendid	55
11. Abi probleemi korral.....	56
12. Tehnilised andmed	58
12.1 Tüübisilt.....	58
12.2 Loputusplaat A2	58
12.3 Patarei	58

1. Ülevaatlilikud pildid

1.1 Loputusplaat



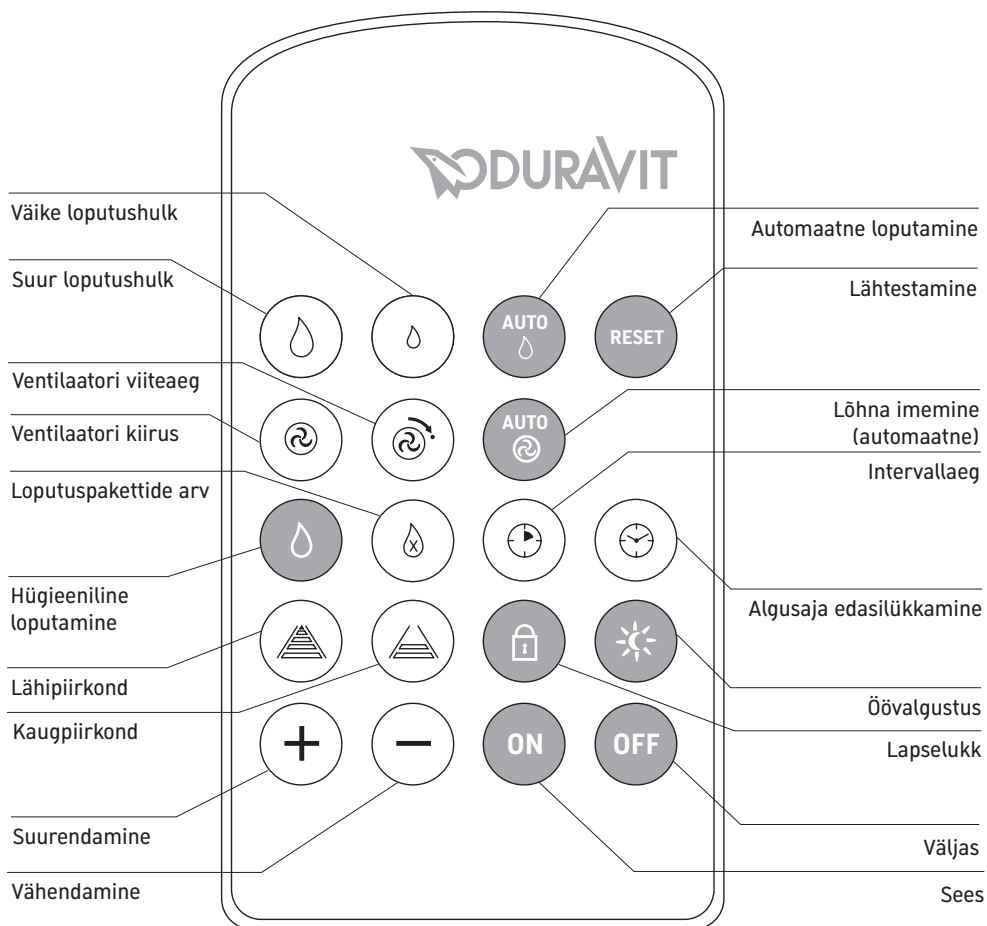
Loputusplaadil olev LED-näidik

■ Oranž

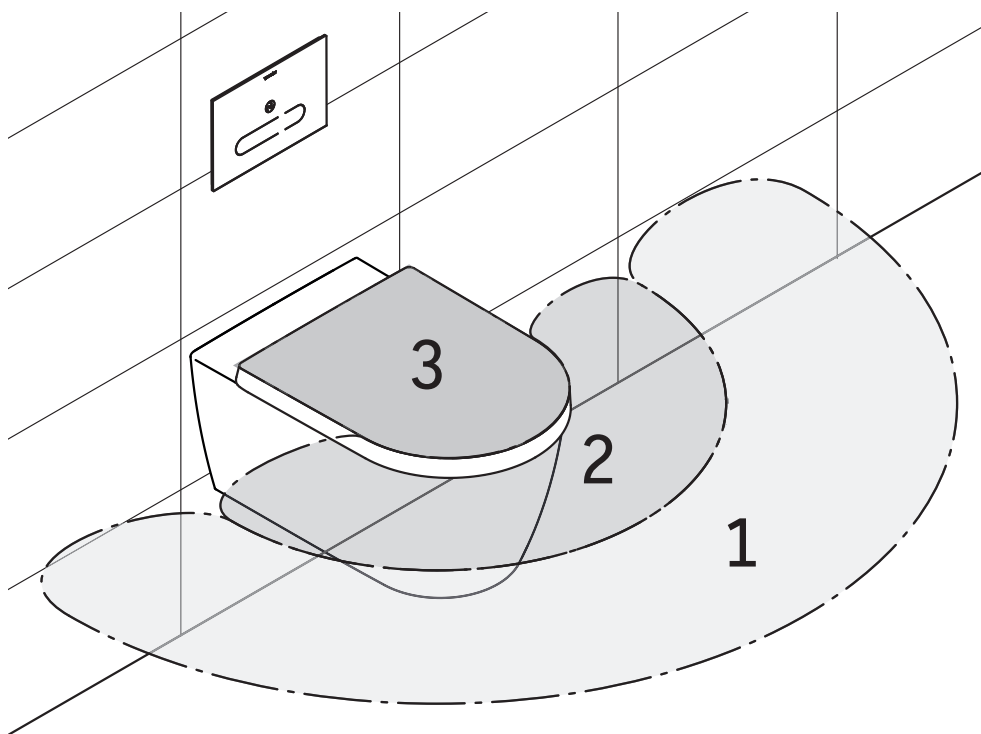
■ Vilkvu sinine

Varuvooluga kasutamine, piiratud talitus
Seadistatakse kaugjuhtimise teel
Saavutatud on piirkonna miinimum või maksimum
(vilgub 3 korda järjest)

1.2 Kaugjuhtimispuult





1.3 Isikutuvastus



Loputusplaadil olev LED-näidik

- | | |
|-----------------|--|
| ■ Türiis | Kaugpiirkonna seadistamine (piirkond 1) |
| ■ Kollane | Vahepealse piirkonna seadistamine, automaatne (piirkond 2) |
| ■ Punane | Lähipiirkonna seadistamine (piirkond 3) |
| ■ Vilkuv punane | Minnakse üle erirežiimi |
| ■ Vilkuv sinine | Minnakse üle tavarežiimi |

2. Märksõnade ja sümbolite selgitus

 OHT	Suure riski, surmava ohu, raskete vigastuste korral
 HOIATUS	Keskmise riski, raskete vigastuste korral
MÄRKUS	Varalise kahju korral

Kasutatakse järgmiseid sümboleid:

- > Siin kutsutakse teid üles teatud tegevusele.
- i** Siit leiate vihje!

3. Teie turvalisuseks

Et saaksite loputusplaati A2 mitmeid aastaid kasutada, lugege palun see kasutusjuhend, eriti ohutusjuhised, hoolikalt läbi. Hoidke kasutusjuhendit turvalises kohas ja andke see vajaduse korral uuele omanikule edasi. See kasutusjuhend vastab trükkimineku ajahetkel seadme tehnilistele standarditele. Duravit jätab omale õiguse teha muudatusi toote edasiarendamise eesmärgil.

3.1 Sihtotstarbeline kasutamine

Duraviti loputusplaat A2 on mõeldud DuraSystem®-i integreeritud hügieenilise loputusega WC-elementidele #WD1013 või #WD1014. Loputusplaadi kasutamine on piiratud siseruumides kasutamiseks. Igasugune muu kasutus ei ole sihtotstarbeline. Duravit ei vastuta mittesihtotstarbelisest kasutamisest tulenevate tagajärgede eest.

3.2 Ohutusjuhend

Lugege alljärgnevat ohutusjuhised tähelepanelikult läbi ja pidage neist kinni!

Nõuded kasutajale

Lapsed ja isikud, kellel puuduvad teadmised või kogemused seadme kasutamise kohta või kelle füüsilised, sensoorsed või vaimsed võimed on piiratud, tohivad seadet kasutada ainult siis, kui neid juhendatakse, või järelevalve all.

OHT

Tervisekahjustused elektrilöögi tagajärjel

Kokkupuude elektrivooluga võib põhjustada elektrilöögi

- > ÄRGE kasutage toodet, mis ei tööta nõuetekohaselt või kui selle kaabel on kahjustatud. Katkestage kohe elektritoide. Võtke ühendust aadressil help@duravit.com.
- > ENNE loputusplaadi demonteerimist ja ka patarei vahetamist lahutage alati vooluvõrgust.

MÄRKUS

Mittesihipärasest kasutamisest tingitud tootekahjustused ja/või varaline kahju

Mittesihipärane kasutamine võib põhjustada tootekahjustusi, õnnetusi ja talitlustõrkeid.

- > ÄRGE paigaldage loputusplaati ruumidesse, kus on külmumise oht. Toatemperatuur ei tohiks langeda alla 4 °C.
- > ÄRGE paigaldage loputusplaati otsese vee mõju või päikesekiirguse kätte.
- > ÄRGE kasutage tarvikuid, mida Duravit ei ole soovitanud.
- > Veenduge, et loputusplaadi klaas ei oleks udune ega märg.
- > ÄRGE kasutage abrasiivseid, agressiivseid ega keemilisi puhastusvahendeid.
- > ÄRGE asetage loputusplaadi tuvastuspiirkonda esemeid.
- > Kasutage loputusplaadi demonteerimiseks ainult kaasasolevaid iminappasid.

Asjatundmatutest parandustöödest tingitud tootekahjustused ja/või varaline kahju

Asjatundmatud parandustööd võivad põhjustada tootekahjustusi, õnnetusi ja talitlustõrkeid.

- > ÄRGE tehke kahjustuste või defektide ilmnemisel loputusplaadile ÜHTEGI muudatust, rikkuge seda, paigaldage lisatarvikuid ega üritage seda parandada.
- > Parandustööd tohivad teha ainult kvalifitseeritud elektripaigaldajad ja tehnikud.

Juhised patareide kasutamiseks

Patareid asuvad kaugjuhtimispuldis ja varuvooluvarustuseks loputusplaadil endal.

⚠ OHT

Allaneelamine on eluohtlik

Patareid võivad allaneelamisel olla eluohtlikud.

- > Hoidke patareisid väikelastele kättesaamatus kohas.
- > Pöörduge patarei allaneelamisel kohe arsti poole.

⚠ HOIATUS

Lekkivast patareihapest tingitud tervisekahjustused

Lekkiv patareihape võib põhjustada vigastusi.

- > Vältige patareihappe lekke korral selle kokkupuudet naha, silmade ja limaskestadega.
- > Loputage kokkupuute korral vastavaid kohti rohke puhta veega ja pöörduge kohe arsti poole.

MÄRKUS

Toote kahjustused ja/või materiaalsed kahjud

Mittesihipärane kasutamine võib põhjustada tootekahjustusi ja/või varalist kahju.

- > Patareisid ei tohi laadida, muul viisil reaktiveerida, koost lahti võtta, tulle visata ega lühistada.
- > Võtke kasutatud patareid kaugjuhtimispuldist alati kohe välja. Need võivad tühjaks joosta ja põhjustada seeläbi kahjustusi.
- > Puhastage patareisid ja kontakte enne patarei paigaldamist. Pidage silmas õiget polaarsust.
- > Kui te ei kasuta kaugjuhtimispulti pikemat aega, eemaldage patareid.
- > ÄRGE hoidke patareisid järgmistes ekstreemsetes tingimustes. Ärge asetage neid kuumadele pindadele ega jätke neid otsese päikesekiirguse kätte. Need võivad sellisel juhul tühjaks saada.
- > Paigaldage alati sobiv patarei (vt 12.3 „Patarei“). Vale patarei paigaldamine võib põhjustada ohtlikke olukordi.

4. Kasutuselevõtmine

Loputusplaat on kasutusvalmis, kui see on nõuetekohaselt paigaldatud ja vooluvarustusega ühendatud. Põhifunktsioonide juhtnupud hakkavad automaatselt põlema, kui te astute WC juurde. Seadistada saate kaugjuhtimispuldi abil.

i Te saate automaatset inimeste tuvastamist kohandada oma vannitoa ruumiliste tingimustega (vt 6.4 „Inimeste tuvastamise seadistamine“).

5. Puutevaba käsitlemise põhialused

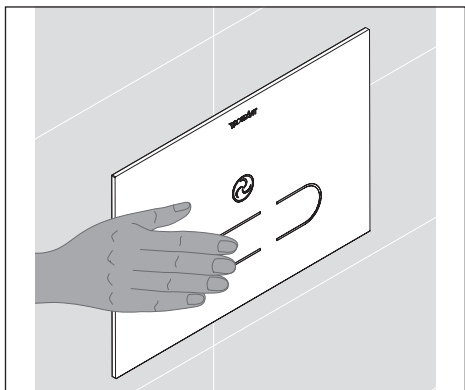
Loputusplaat A2 on anduritega juhitud loputusplaat. Põhifunktsioonide kasutamine – suur loputamine, väike loputamine ja lõhna imemine (ainult #WD1014 korral) – toimub vahetult loputusplaadi A2 kaudu (vt 1.1 „Loputusplaat A2“). Kaasasoleva kaugjuhtimispuldi abil saate teha lisaseadistusi (vt 1.2 „Kaugjuhtimispult“).

Loputusfunktsioon ja lõhna imemine käivitatakse, kui te hoiate kätt vastava juhtelemendi ees. Käivituspiirkond algab u 1 cm kauguselt enne loputusplaati. Funktsiooni käivitamiseks võib loputusplaati puudutada, kuid see ei ole vajalik.

6. Kasutamine

Põhifunktsioonide kasutamine – suur loputamine, väike loputamine ja lõhna imimine (ainult #WD1014 korral) – toimub vahetult loputusplaadi kaudu. Seadistada saab kaugjuhtimispuldi abil.

6.1 Loputamine

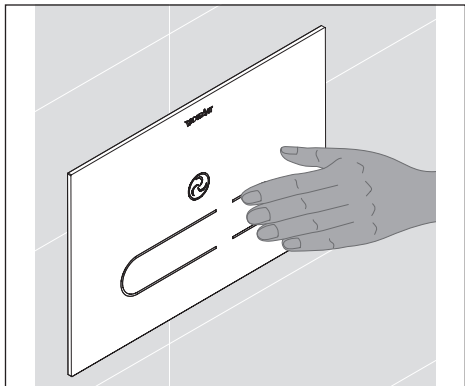


Suure loputamise käivitamine

Suure loputamise korral loputatakse WC-potti suure hulga veega.

> Hoidke kätt vasakpoolse pika nupu ees.

Käivitatakse suur loputamine.



Väikse loputamise käivitamine

Väikse loputamise korral loputatakse WC-potti väiksema hulga veega.

> Hoidke kätt parempoolse lühikese nupu ees.

Käivitatakse väike loputamine.



Loputushulga seadistamine

Te saate loputushulka kohandada WC-potile vastavalt, et saavutada optimaalne loputamine (loputushulka suurendades) või vältida ülepritsimist (loputushulka vähendades). Neid seadistusi saate teha suure ja väikse loputamise korral (vt tabelit 1: Loputushulga seadistamine).

> Vajutage kaugjuhtimispuldil eelvalikuklahvi „Suur loputus“ või „Väike loputus“. Juhtelemendil süttib siniselt parempoolne oleku-LED. Teil on aega 4 sekundit, et loputushulka sammhaaval muuta.

> Kui loputushulka tuleb suurendada, vajutage pluss-seadistusnuppu.

> Kui loputushulka tuleb vähendada, vajutage miinus-seadistusnuppu.

Iga nupuvajutuse korral vilgub parempoolne oleku-LED siniselt. Loputushulka suurendatakse/vähendatakse sammhaaval.

	Tehaseseadistus	Seadistuspiirkond
Suur loputamine	u 6 l	u 4 l, 5 l, 6 l, 7 l
Väike loputamine	u 3 l	u 3 l, 3,5 l, 4 l

Tabel 1. Loputushulga seadistamine



Automaatse loputamise aktiveerimine/inaktiveerimine

Automaatne loputamine käivitatakse alati, kui kasutaja, näiteks väike laps, ei ole 20 sekundit pärast WC-st lahkumist iseseisvalt loputanud.

Te saate selle funktsiooni oma kaugjuhtimispuldil abil aktiveerida ja uuesti inaktiveerida (vt tabelit 2: Automaatloputamine).

> Vajutage kaugjuhtimispuldil eelvalikuklahvi „Automaatne loputamine“.

Juhtelemendil süttib siniselt vasakpoolne oleku-LED. Teil on 4 sekundit aega, et aktiveerida (inaktiveerida) automaatne loputamine.

> Vajutage seadistusklahvi „ON“ („OFF“).

Parempoolne oleku-LED vilgub. Automaatne loputamine on aktiveeritud (inaktiveeritud).

	Tehaseseadistus	Seadistuspiirkond
Automaatne loputamine	inaktiveeritud	Sees/väljas

Tabel 2. Automaatne loputamine

Loputuskasti tühjendamine

Vajaduse korral saab loputuskasti tühjendada.

> Vajutage mitu korda järjest suure loputamise nuppu, kuni loputuskast on täiesti tühi.



Hügieenilise loputamise aktiveerimine/inaktiveerimine

Automaatne hügieeniline loputamine käivitab regulaarsete ajavahemike tagant loputuskorrad, et vältida seisvat vett torustikus. Te saate selle funktsiooni oma kaugjuhtimispuldi abil aktiveerida ja uuesti inaktiveerida (vt tabelit 3: Hügieenilise loputamise seadistamine).

> Vajutage kaugjuhtimispuldil eelvalikuklahvi „Hügieeniline loputamine“. Juhtelemendil süttib siniselt vasakpoolne oleku-LED. Teil on 4 sekundit aega, et aktiveerida (inaktiveerida) hügieeniline loputamine.

> Vajutage seadistusklahvi „ON“ („OFF“).

Parempoolne oleku-LED vilgub. Hügieeniline loputamine on aktiveeritud (inaktiveeritud).

i Esmakordse aktiveerimisega määratakse hügieenilise loputamise algusaeg ja teostatakse hügieeniline loputamine. Kui olete aktiveerinud hügieenilise loputamise näiteks kell 18, käivitatakse see seejärel alati kl 18. Algusaega saab hiljem 4-tunniste sammudega edasi lükata (vt lõiku „Hügieenilise loputamise seadistamine“). Täiesti uue algusaja määramiseks tuleb seadmele teha üldine lähtestamine (vt lõiku „Lähtestamine“).



Hügieenilise loputamise seadistamine

Hügieenilise loputamise korral saate seadistada loputamise ajahetke, loputamiste arvu ja intervallidevahelist kestust (vt tabelit 3: Hügieenilise loputamise seadistamine).

> Vajutage kaugjuhtimispuldil eelvalikuklahvi „Käivitusaja edasilükkamine“, eelvalikuklahvi „Loputuspakettide arv“ või eelvalikuklahvi „Intervallidega loputus“. Juhtelemendil süttib siniselt vasakpoolne oleku-LED. Teil on aega 4 sekundit, et seadistusi sammhaaval muuta.

> Kui seadistusi tuleb suurendada, vajutage pluss-seadistusnuppu.

> Kui seadistusi tuleb vähendada, vajutage miinus-seadistusnuppu.

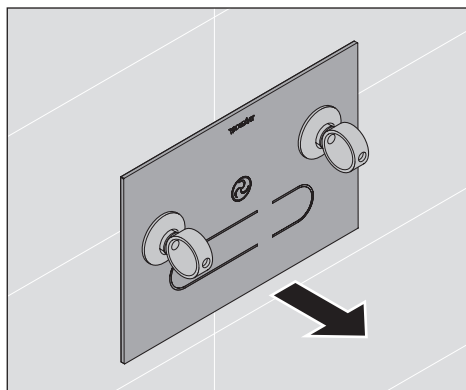
Iga nupuvajutuse korral vilgub parempoolne oleku-LED siniselt. Seadistusi suurendatakse/vähendatakse sammhaaval.

	Tehaseseadistus	Seadistuspiirkond
Hügieeniline loputamine	inaktiveeritud	Sees/väljas
Loputuste arv	1	1 kuni 10
Intervallaeg	72 h	24 h, 48 h, 72 h...kuni 240 h
Algasaja edasilükkamine	0	0, 1, 2, 3, 4, 5 (4-tunniste sammudega)

Tabel 3. Hügieenilise loputamise seadistamine

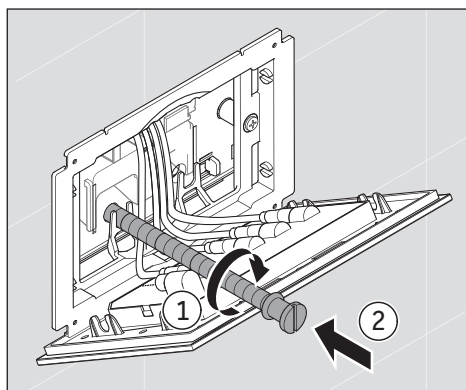
Manuaalne käivitamine

Hädaolukorras, voolukatkestuse, patareirikke või loputusplaadi defekti korral saab WC-d ka käsitsi loputada.



Loputusplaadi eemaldamine

- > Eemaldage loputusplaat koos kaasasolevate iminappadega.



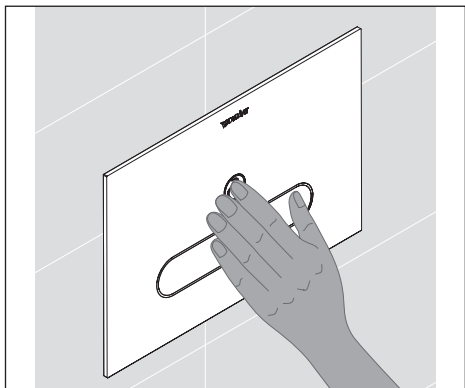
Loputamise käivitamine

- > Keerake kaasasolev keermelatt (hooldustarviku lisapak) plaadi avausse.

6.2 Lõhna imemine (ainult #WD1014 korral)

DuraSystem® WC-lemendil #WD1014 on lõhna imemise funktsioon. Seda saab automaatselt või manuaalselt aktiveerida ja inaktiveerida. Imemisvõimsuse viiteaega saab seadistada kaugjuhtimispuldi abil.

Lõhna imemise manuaalne aktiveerimine/inaktiveerimine



Lõhna imemist saab igal ajal loputusplaadi abil juhtida.

> Hoidke kätt lõhna imemise nupu ees.

Lõhna imemine käivitatakse/peatatakse.

i Kui te lõhna imemist manuaalselt ei peata, peatub see automaatselt pärast seadistatud viiteaja möödumist (vt tabelit 4: Lõhna imemine).



Lõhna automaatse imemise aktiveerimine/inaktiveerimine

Automaatne lõhna imemine käivitatakse, kui inimeste tuvastuse vahepiirkonnas või piirkonnas 2 viibib inimene vähemalt 2 sekundit (vt 1.3 „Inimeste tuvastamine“). Te saate lõhna automaatse imemise kaugjuhtimispuldi abil aktiveerida ja uuesti inaktiveerida (vt tabelit 4: Lõhna imemine).

> Vajutage kaugjuhtimispuldil eelvalikuklahvi „Lõhna imemine (automaatne)“. Juhtelemendil süttib siniselt vasakpoolne oleku-LED. Teil on 4 sekundit aega, et inaktiveerida (aktiveerida) automaatne lõhna imemine.

> Vajutage seadistusklahvi „OFF“ („ON“).

Parempoolne oleku-LED vilgub. Lõhna imemine on inaktiveeritud (aktiveeritud).

i Ka aktiveeritud automaatrežiimi korral on võimalik igal ajal lõhna imemist manuaalselt juhtida (vt lõiku „Lõhna imemise manuaalne aktiveerimine/inaktiveerimine“).



Viiteaja seadistamine

Te saate lõhna imemise viiteaega seadistada kaugjuhtimispuldi abil (vt tabelit 4).

> Vajutage kaugjuhtimispuldil eelvalikuklahvi „Ventilaatori viiteaeg“.

Juhtelemendil süttib siniselt vasakpoolne oleku-LED. Teil on aega 4 sekundit, et seadistusi sammhaaval muuta. Valiku „0“ korral peatatakse lõhna imemine vahetult pärast WC-st lahkumist.

> Kui seadistusi tuleb suurendada, vajutage pluss-seadistusnuppu.

> Kui seadistust tuleb vähendada, vajutage miinus-seadistusnuppu.

Iga nupuvajutuse korral vilgub parempoolne oleku-LED siniselt. Seadistust suurendatakse/vähendatakse sammhaaval.



Imemisvõimsuse seadistamine

Te saate lõhna imemise imemisvõimsust seadistada kaugjuhtimispuldi abil (vt tabelit 4).

> Vajutage kaugjuhtimispuldil eelvalikuklahvi „Ventilaatori kiirus“.

Juhtelemendil süttib siniselt vasakpoolne oleku-LED. Teil on aega 4 sekundit, et seadistust sammhaaval muuta.

> Kui seadistusi tuleb suurendada, vajutage pluss-seadistusnuppu.

> Kui seadistust tuleb vähendada, vajutage miinus-seadistusnuppu.

Iga nupuvajutuse korral vilgub parempoolne oleku-LED siniselt. Seadistust suurendatakse/vähendatakse sammhaaval.

	Tehaseseadistus	Seadistuspiirkond
Lõhna imemine	manuaalne	Sees/väljas
Viiteaeg	1 min	0 min, 1 min, 3 min
Imemisvõimsus	3	1 kuni 6

Tabel 4. Lõhna imemine

6.3 Lisaseadistused

Puhastusfunktsiooni sisselülitamine

Te saate loputusplaadi nuppusid 2 minutiks lukustada, et takistada loputamise ja lõhna imemise käivitumist puhastamise ajal.

> Vajutage kolme sekundi vältel korraga nuppe „Väike loputamine“ ja „Suur loputamine“.

Nuppude valgustus kustub. Loputusplaadi nupud on lukustatud. Pärast 2 minutit süttivad nupud uuesti. Loputusplaat on täiesti töövalmis.



Öövalgustuse inaktiveerimine/aktiveerimine

Öövalgustus lülitatakse olenevalt ümbritsevast valgustugevusest automaatselt sisse või välja. Te saate selle funktsiooni kaugjuhtimispuldi abil inaktiveerida ja uuesti aktiveerida.

> Vajutage kaugjuhtimispuldil eelvalikuklahvi „Öövalgustus“.

Juhtelemendil süttib siniselt vasakpoolne oleku-LED. Teil on 4 sekundit aega, et inaktiveerida (aktiveerida) öövalgustus.

> Vajutage seadistusklahvi „OFF“ („ON“).

Parempoolne oleku-LED vilgub. Öövalgustus on inaktiveeritud (aktiveeritud).

	Tehaseseadistus	Seadistuspiirkond
Öövalgustus	aktiivne	Sees/väljas

Tabel 5. Öövalgustus



Lapseluku aktiveerimine/inaktiveerimine

Kui loputusplaadil olevaid loputusnuppusid vajutatakse 2 minuti jooksul enam kui viis korda, kustuvad nupud automaatselt. Loputusplaat on lukustatud. Pärast 2 minutit süttivad nupud uuesti. Loputusplaat on täiesti töövalmis.

Te saate lapseluku kaugjuhtimispuldi abil aktiveerida ja uuesti inaktiveerida (vt tabelit 6).

> Vajutage kaugjuhtimispuldil eelvalikuklahvi „Lapselukkk“.

Juhtelemendil süttib siniselt vasakpoolne oleku-LED. Teil on 4 sekundit aega, et aktiveerida (inaktiveerida) lapselukkk.

> Vajutage seadistusklahvi „ON“ („OFF“).

Parempoolne oleku-LED vilgub. Lapselukkk on aktiveeritud (inaktiveeritud).

	Tehaseseadistus	Seadistuspiirkond
Lapselukk	inaktiveeritud	Sees/väljas

Tabel 6. Lapselukk



Lähtestamine

Lähtestamise funktsiooniga saate kõik tehtud seadistused lähtestada tehaseseadistustele ning taaskäivitada tarkvara.

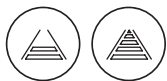
> Vajutage 10 sekundi vältel kauğuhtimispuuldil olevat lähtestusnuppu „Reset“. Seadistused lähtestatakse tehaseseadistustele.

6.4 Isikutuvastuse seadistamine

Inimeste tuvastamine talitleb elektroonilise anduri abil ja see juhib automaatset loputusplaadi aktiveerimist WC-sse astumisel. Kui teil on näiteks väga väike või väga suur vannituba, saate te automaatset inimeste tuvastamist kohandada ruumiliste tingimustega.

Loputusplaadil A2 on tavarežiim, mida saab seadistada lähi- või kauępiirkonna jaoks, ja erirežiim väikeste vannitubade jaoks, kus saab seadistada ainult lähipiirkonda. Vahepealne piirkond seadistatakse automaatselt (vt 1.3 „Inimeste tuvastamine“).

i Saamaks teada, kuidas erinevad piirkonnad on seadistatud, vajutage oma kauğuhtimispuuldil nuppu „Kauępiirkond“ või nuppu „Lähipiirkond“, kuni oleku-LED-id süttivad põlema. Nüüd näitavad loputusplaadil olevad oleku-LED-id, millises piirkonnas te hetkel olete: punane tähendab lähipiirkonda, kollane vahepealset piirkonda ja türkiis kauępiirkonda. Kui te liigute loputusplaadile lähemale või sellest kaugemale, saate oleku-LED-e vaadates teada, kust jooksevad nende piirkondade vahelised piirid.



Tavarežiimi kohandamine

Te saate inimeste tuvastamist kohandada oma kaugjuhtimispuldi abil vastavalt vannitoas asuvatele esemetele (vt tabelit 7).

> Vajutage kaugjuhtimispuldil eelvalikuklahvi „Kaugpiirkond“ või „Lähipiirkond“. Juhtelemendil süttib vasakpoolne oleku-LED. Teil on aega 4 sekundit, et seadistust sammhaaval muuta.

> Kui seadistusi tuleb suurendada, vajutage pluss-seadistusnupp.

> Kui seadistust tuleb vähendada, vajutage miinus-seadistusnupp.

Iga nupuvajutuse korral süttib parempoolne oleku-LED siniselt. Seadistust suurendatakse/vähendatakse sammhaaval.

	Tehaseseadistus	Seadistuspiirkond
Lähipiirkond	u 50 cm	u 20 – 60 cm (8 astet)
Kaugpiirkond	u 100 cm	u 60 – 100 cm (14 astet)

Tabel 7. Inimeste tuvastamise tavarežiim



Erirežiimi aktiveerimine ja kohandamine väikeste vannitubade korral

Kui teil on väike vannituba, saate minna tavarežiimilt erirežiimile. Erirežiimis saab seadistada ainult lähipiirkonda ja kaugpiirkonna andur on inaktiveeritud.

> Vajutage kaugjuhtimispuldil eelvalikuklahvi „Kaugpiirkond“.

Juhtelemendil süttib vasakpoolne oleku-LED. Teil on aega 4 sekundit, et seadistust muuta.

> Vajutage viie sekundi vältel eelvalikuklahvi „Kaugpiirkond“.

Oleku-LED-id loputusplaadil vilguvad kolm korda punaselt. Erirežiim on aktiivne.

Erirežiimis saate kohandada lähipiirkonda vastavalt oma vannitoa tingimustele (vt tabelit 8).

> Vajutage kaugjuhtimispuldil eelvalikuklahvi „Lähipiirkond“.

Juhtelemendil süttib vasakpoolne oleku-LED. Teil on aega 4 sekundit, et seadistust sammhaaval muuta.

> Kui seadistusi tuleb suurendada, vajutage pluss-seadistusnupp.

> Kui seadistust tuleb vähendada, vajutage miinus-seadistusnupp.

Iga nupuvajutuse korral vilgub parempoolne oleku-LED siniselt. Seadistust suurendatakse/vähendatakse sammhaaval.

ii Väikeste vannitubade erirežiimis tuleb lähipiirkond seadistada nõnda, et vahepiirkonnas poti ees seisvat inimest ei tuvastataks (vt 1.3 „Inimeste tuvastamine“). Veenduge, et inimesena ei tuvastataks esemeid, uksti või seinu: Kollane oleku-LED peab kustuma, kui te potist eemaldute.

	Tehaseseadistus	Seadistuspiirkond
Lähipiirkond	u 50 cm	u 20 – 60 cm (8 astet)

Tabel 8. Inimeste tuvastamise erirežiim

7. Varuvooluvarustus

Põhivooluvarustuse katkestuse korral lülitatakse kohe varuvooluvarustusele. Sellega seoses inaktiveeritakse automaatselt erinevad funktsioonid, et vähendada vajalikku võimsust. Aktiivseks jäävad:

- suur ja väike loputamine (varuvooluvarustuse korral põlevad nupud püsivalt oranžilt).

Kõik muud funktsioonid on inaktiveeritud.

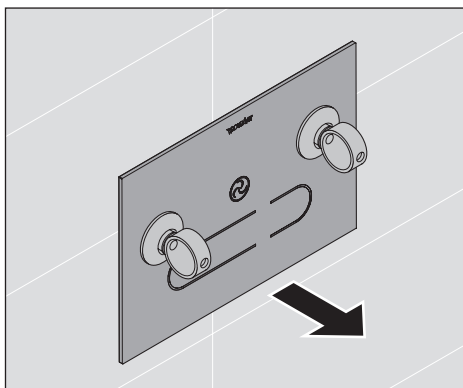
8. Patarei vahetamine

Loputusplaati A2 saab näiteks voolukatkestuse korral lühikest aega kasutada patareitoitel. Umbes 1,5 aasta pärast või pärast pikemaid voolukatkestusi tuleks backup-patarei vahetada.

⚠ OHT

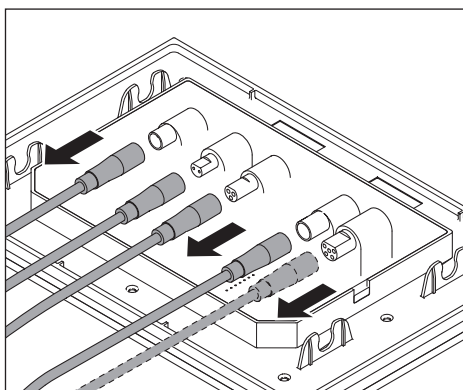
Kokkupuude elektrivooluga võib põhjustada elektrilöögi.

- > ÄRGE kasutage toodet, mis ei tööta nõuetekohaselt või kui selle kaabel on kahjustatud. Katkestage kohe elektritoide. Võtke ühendust aadressil help@duravit.com.
- > ENNE loputusplaadi demonteerimist ja ka patarei vahetamist lahutage alati vooluvõrgust.



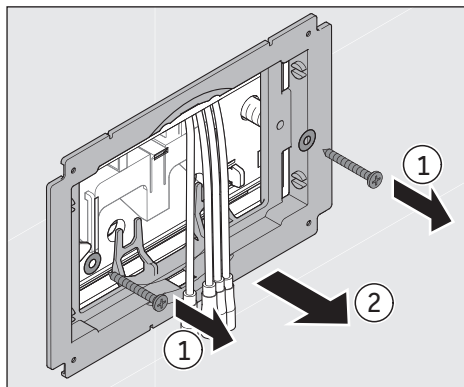
Loputusplaadi eemaldamine

- > Vabastage plaat ettevaatlikult kaasasolevate iminappadega.



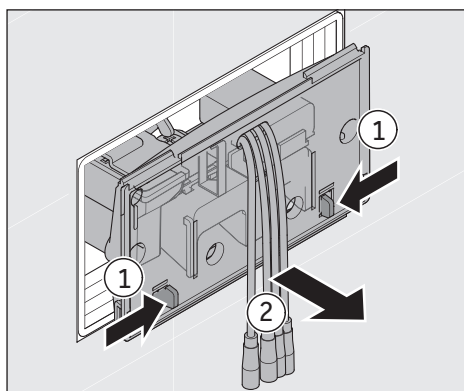
Kaabli väljavõtmine

- > Tõmmake loputusplaadiga ühendatud kaabel ära.
- > Asetage plaat kõrvale.



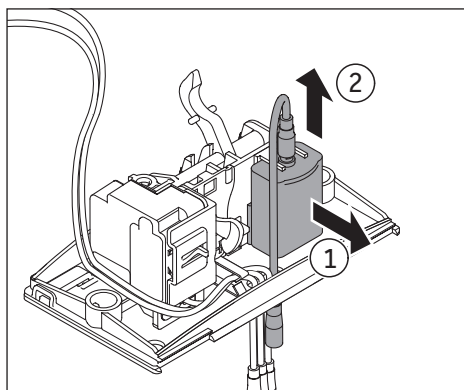
Paigaldusraami eemaldamine

- > Keerake kruvid lahti.
- > Eemaldage raam.
- > Vabastage distantspoldid ja asetage kõrvale.



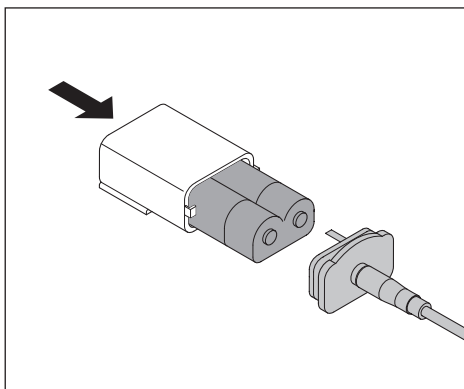
Kontrollkaitseplaadi väljavõtmine

- > Suruge kõrvad sissepoole.
- > Eemaldage ettevaatlikult plaat.
- > Keerake plaat kõrvale.



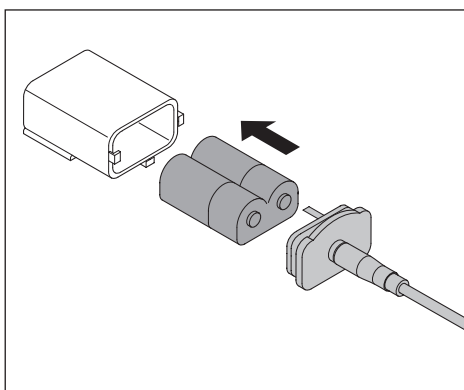
Patareilaeka avamine

- > Tõmmake patareilaegast ettevaatlikult tahapoole plaadist eemale, samal ajal seda eestpoolt plaadist ülespoole avades.
- > Eemaldage patareilaegas koos kaabliga.



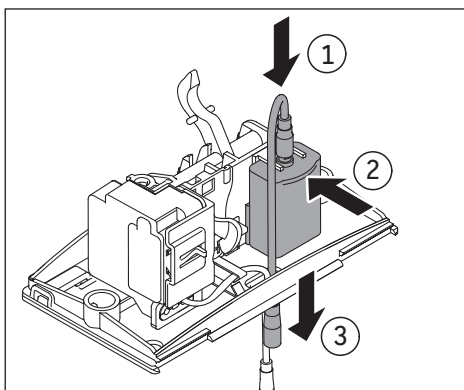
Vana patarei eemaldamine

- > Avage patareilaegas.
- > Eemaldage vana patarei, koputades seda vajaduse korral kergelt välja.
- > Käideldge vana patarei nõuetekohaselt (vt 10. „Jäätmekäitus“).



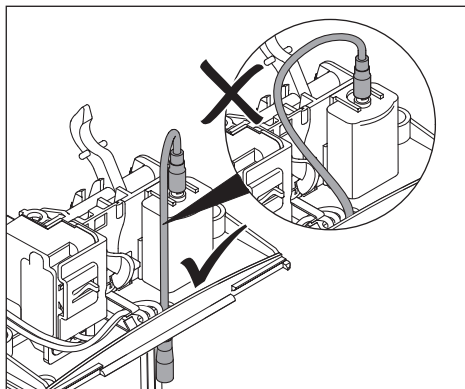
Uue patarei paigaldamine

- > Paigaldage uus patarei. Pidage silmas, et patarei oleks õigesti sisestatud, s.t kattel olev klamber peab haarduma patarei süvisega.
- > Pange patareilaegas tagasi kokku. PIDAGE KATTE PAIGALDAMISEL SILMAS ÕIGET POLAARSUST.



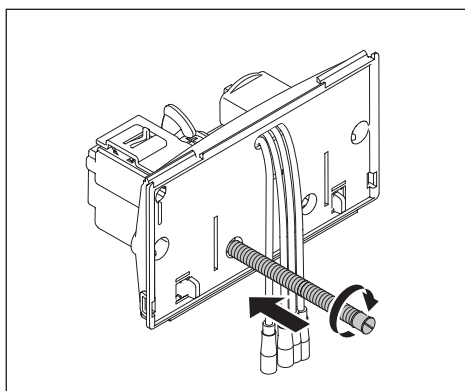
Patareilaeka sisestamine

- > Ühendage kaabel patareilaekaga.
- > Asetage patareilaegas kontrollkaitseplaati, sisestades seda tahasuunas, ettevaatlikult tagasi tõmmates ja eestpoolt plaadil allapoole lükates, kuni see lukustub.
- > Tõmmake patareikaabel läbi kaabliavause.



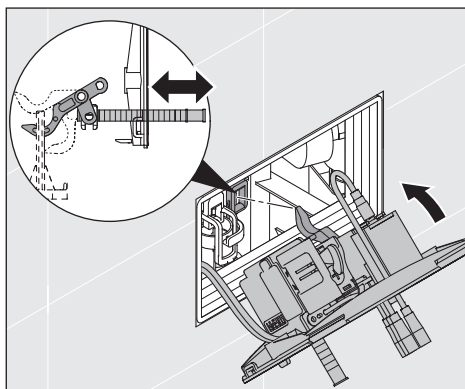
Kaabli paigaldamine

- > Pidage silmas kaabli juhikut.



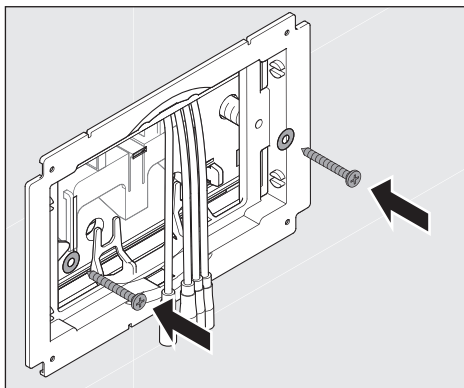
Keermeslati sissekeeramine

- > Keerake kaasasolev keermeslatt (hooldustarvikute lisapakk) plaadi avausse, et keerata mootorimehanika hoob väljalaskeventiili silmusesse.



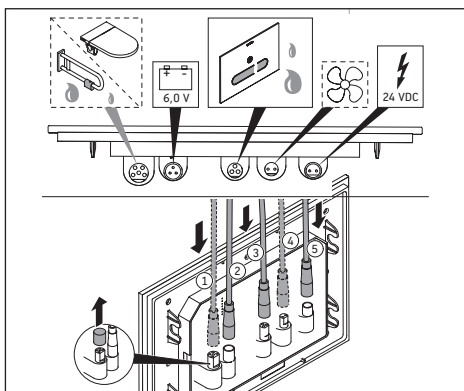
Kontrollkaitseplaadi sisestamine

- > Asetage plaat uuesti sisse.
- > Eemaldage keermeslatt.
- > Pange distantpoldid paika ja fikseerige need, keerates neid kergelt paremale.



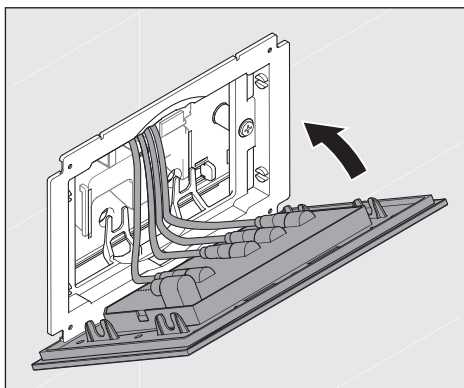
Paigaldusraami paigaldamine

- > Paigaldage raam.
- > Keerake raami kruvid kõvasti kinni.



Kaabli ühendamine loputusplaadiga

- > Ühendage kaabel loputusplaadi vastavate ühendustega.



Loputusplaadi paigaldamine

- > Asetage loputusplaat paigaldusplaadile ja vajutage, kuni see lukustub.

9. Puhastamine ja hooldus

MÄRKUS

> Ärge kasutage abrasiivseid, agressiivseid ega keemilisi puhastusvahendeid.

Puhastamine

- > Puhastage pindu pehme niiske lapiga.
- > Eemaldage raskesti eemaldatav mustus sooja vee ja lapile piserdatud värvitu, õrnatoimelise klaasipuhastusvahendiga.
- > Kõikide puhastusvahendijääkide eemaldamiseks pühkige niiskus ära.
- > Kuivatage pind.

10. Jäätmekäitlus

10.1 Elektri- ja elektroonikaseadmed



Elektri- ja elektroonika jäätmed võivad sisaldada ohtlikke aineid. Ärge visake seda seadet olmejäätmete hulka. Loputusplaat tuleb anda riigis kehtivate eeskirjade kohaselt organiseeritud, keskkonnahoidlikku jäätmekäitlusse. Viige see elektri- ja elektroonikaseadmete jäätmete (WEEE) ringlussevõtuga tegelevasse kogumispunkti. Nii aitate säilitada tooraineid ning kaitsta keskkonda. Küsi oma edasimüüjalt või vastutavast ametiasutusest.

10.2 Patareid

Kasutatud patareid tuleb viia selleks ettenähtud kogumispunkti.

Selleks on nt patareisid müüvates poodides ja erijäätmete kogumispunktides vastavad kohad vanade patareide kogumiseks.

10.3 Pakendid

Lapsed ei tohi mängida plastkottide või pakendimaterjalidega, kuna need võivad põhjustada vigastus- või lämbumisohu. Hoidke sellist materjali kindlas kohas või käideldge need keskkonnasõbralikul moel. Hoidke võimalusel pakendid garantiiaja lõpuni alles.

11. Abi probleemi korral

MÄRKUS

> Parandustöid tohivad teha ainult kvalifitseeritud elektripaigaldajad ja tehnikud.

Probleem	Võimalik põhjus	Probleemi kõrvaldamine
LED-näidikud		
Oleku-LED põleb oranžilt	Seade töötab akurežiimil (võimalik loputusfunktsioon)	
Oleku-LED vilgub 3 korda oranžilt	Kinnitusteade Patarei ühendus	
Funktsioon üldiselt		
Loputusplaat ei toimi	Vooluvarustus on katkenud	> Taastage vooluvarustus.
Nuppude valgustus ei tööta	Puhastusfunktsioon on aktiveeritud	> Nupud süttivad automaatselt pärast 2 minutit.
	Lapselukkk on aktiveeritud	> Nupud süttivad automaatselt pärast 2 minutit.
	Rike	> Võtke ühendust aadressil help@duravit.com .
Nuppude valgustus põleb pidevalt	Takistus tuvastuspiirkonnas, näiteks mööbel	> Kõrvaldage takistus.
	Inimeste tuvastamine on valesti seadistatud	> Minge inimeste tuvastamise erirežiimi (väikesed ruumid).
	Rike	> Võtke ühendust aadressil help@duravit.com .
Loputusfunktsioon		
Vesi voolab potis pidevalt	Tarkvara rike	> Katkestage vooluvarustus 10 sekundiks. > Taastage vooluvarustus.
	Mootorimehaanika rike	> Võtke ühendust aadressil help@duravit.com .
Poti loputamine on ebapiisav	Loputushulk on valesti seadistatud	> Suurendage loputushulka.
	Mootorimehaanika rike	> Võtke ühendust aadressil help@duravit.com .

Probleem	Võimalik põhjus	Probleemi kõrvaldamine
Hügieeniline loputamine		
Hügieeniline loputamine ei toimi	Loputusplaati on viimasest hügieenilisest loputamisest alates kasutatud	> Hügieeniline loputamine toimub pärast järgmise intervalli täitumist.
	Hügieeniline loputamine inaktiveeritud	> Aktiveerige hügieeniline loputamine.
Hügieeniline loputamine loputab liiga tihti või harva	Loputuste arv on valesti seadistatud	> Kohandage loputuspakettide arvu.
Hügieeniline loputamine loputab ebasoodsal ajal	Algusaeg on valesti seadistatud	> Kohandage algusaega.
Lõhna imemine		
Lõhna imemine käivitub automaatselt	Automaatrežiim on aktiveeritud	> Tehaseseadistus. > Kohandage vajaduse korral režiimi.
Lõhna imemine ei käivitu automaatselt	Aktiveeritud on manuaalne režiim	> Kohandage režiimi.
Imemisevõimsus ei ole piisav	Imemisevõimsus pole optimaalselt seadistatud	> Kohandage imemisevõimsust.
Lõhna imemine seiskub kohe pärast WC-st lahkumist	Viiteaeg on seadistatud 0 minuti peale	> Aktiveerige või pikendage viiteaega.
Lõhna imemine ei seisku kohe pärast WC-st lahkumist	Viiteaeg on seadistatud enama kui 0 minuti peale	> Inaktiveerige või vähendage viiteaega.
Öövalgustus		
Öövalgustus ei põle	Öövalgustus on inaktiveeritud	> Aktiveerige öövalgustus.
	Ümbritsev valgustus on liiga ere	
Öövalgustus põleb pidevalt	Ümbritsev valgustus on liiga nõrk	> Inaktiveerige öövalgustus.
	Loputusplaat on määrdunud või niiske	> Puhastage või kuivatage loputusplaat.

12. Tehnilised andmed

Artikli number #WD 5003

12.1 Tüübisilt

Tüübisildi leiate loputusplaadi A2 tagaküljelt. See toode vastab kõigile kehtivatele ELI direktiividele.

12.2 Loputusplaat A2

Nimipinge 24 V DC SELV

Nom võimsustarve 10 W

Temperatuurivahemik

Töötemperatuur 0 – 55 °C

Kaitseklass III

Kaitseliik IP X4, kaitse igast suunast tulevate veepritsmete eest

12.3 Patarei

Kaugjuhtimispult Nööpelement CR2025

Mootorimehaanika 6 V DL223/EL223/CRP2

Garantii Meie garantiitingimused leiate üldtingimuste alt aadressil www.pro.duravit.com

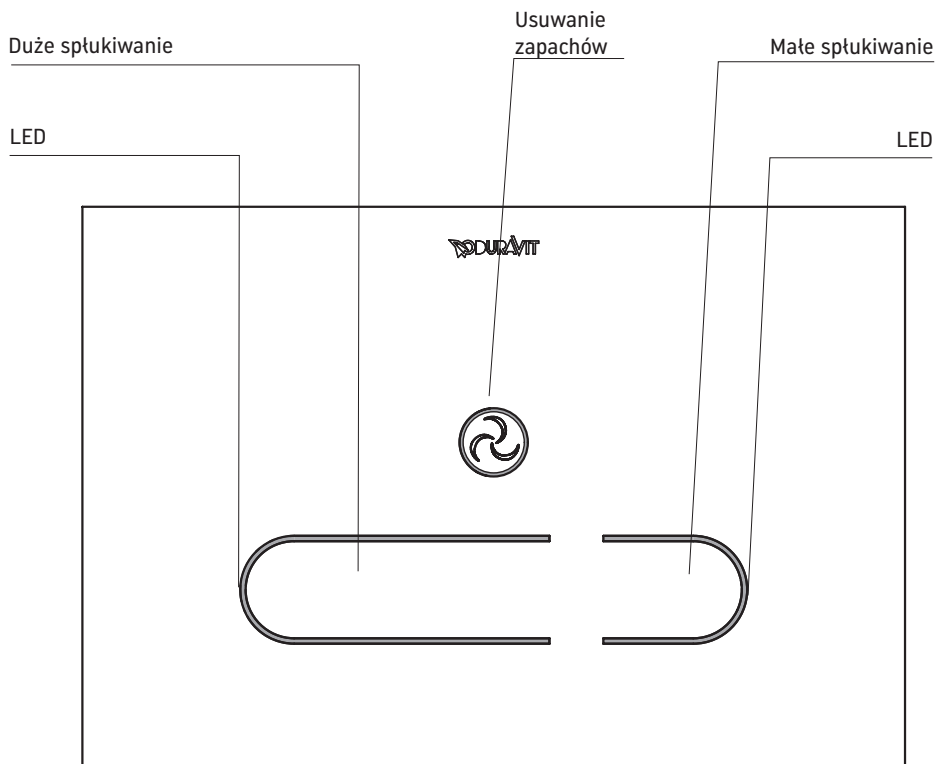
Spis treści

1. Ilustracje poglądowe	61
1.1 Przycisk uruchamiający	61
Wskaźnik LED na przycisku uruchamiającym.....	61
1.2 Pilot	62
1.3 Funkcja wykrywania obecności osób	63
Wskaźnik LED na przycisku uruchamiającym.....	63
2. Objaśnienie haseł i symboli	64
3. Zasady bezpieczeństwa	64
3.1 Użytkowanie zgodnie z przeznaczeniem	64
3.2 Wskazówki dotyczące bezpieczeństwa	65
4. Uruchomienie	67
5. Podstawy bezdotykowej obsługi	67
6. Obsługa	68
6.1 Splukiwanie	68
Wywołanie dużego splukiwania	68
Wywołanie małego splukiwania	68
Ustawienie ilości wody	69
Włączenie/wyłączenie automatycznego splukiwania.....	69
Opróżnianie spluczki	70
Włączanie i wyłączanie splukiwania higienicznego	70
Ustawienie splukiwania higienicznego	70
Ręczne uruchamianie	71
6.2 Usuwanie zapachów (tylko w #WD1014)	72
Ręczne włączanie/wyłączanie usuwania zapachów	72
Ustawienie czasu dobiegu	73
Ustawienie mocy odsysania	73
6.3 Dalsze ustawienia	74
Włączenie funkcji czyszczenia	74
Włączanie/wyłączanie światła nocnego	74
Włączenie/wyłączenie zabezpieczenia przed dziećmi	74
Reset	75
6.4 Ustawienie funkcji wykrywania obecności osób	75
Dostosowanie trybu normalnego	76
7. Zasilanie awaryjne	77

8. Wymiana baterii	78
Zdejmovanie przycisku uruchamiającego.....	78
Wyjęcie kabla	78
Usunięcie ramki montażowej.....	79
Wyjęcie ochronnej płyty rewizyjnej	79
Poluzowanie komory na baterie.....	79
Wymywanie zużytej baterii.....	80
Wkładanie nowej baterii.....	80
Montaż komory na baterie.....	80
Ułożenie kabla	81
Wkręcenie drążka gwintowanego	81
Włożenie ochronnej płyty rewizyjnej	81
Zamontowanie ramki montażowej.....	82
Podłączenie kabla do przycisku uruchamiającego.....	82
Zamontowanie przycisku uruchamiającego	82
9. Czyszczenie i pielęgnacja	83
Czyszczenie	83
10. Utylizacja.....	83
10.1 Urządzenie elektryczne i elektroniczne.....	83
10.2 Baterie.....	83
10.3 Materiał opakowaniowy	83
11. Pomoc w usuwaniu problemów	84
12. Dane techniczne	87
12.1 Tabliczka znamionowa.....	87
12.2 Przycisk uruchamiający A2	87
12.3 Bateria	87

1. Ilustracje poglądowe

1.1 Przycisk uruchamiający



Wskaźnik LED na przycisku uruchamiającym

■ **Pomarańczowy**

■ **Niebieski migający**

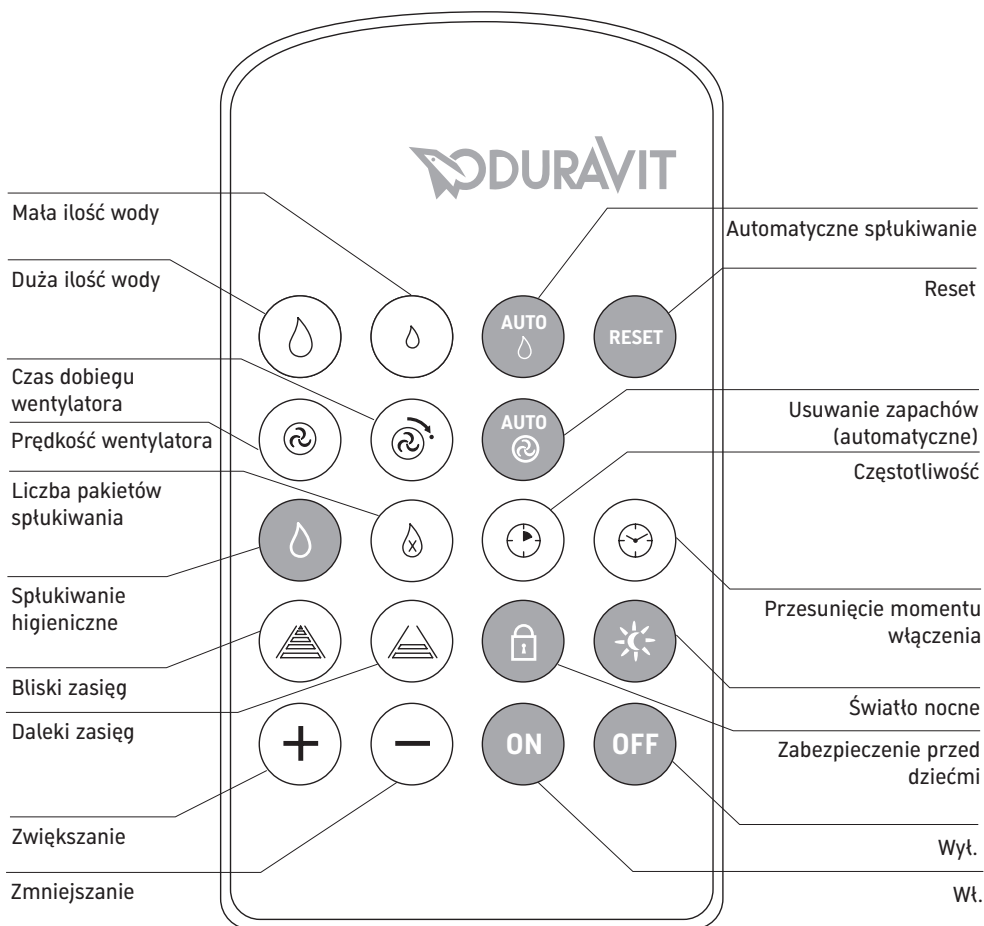
Tryb zasilania awaryjnego, ograniczone działanie

Ustawienia dokonywane są pilotem

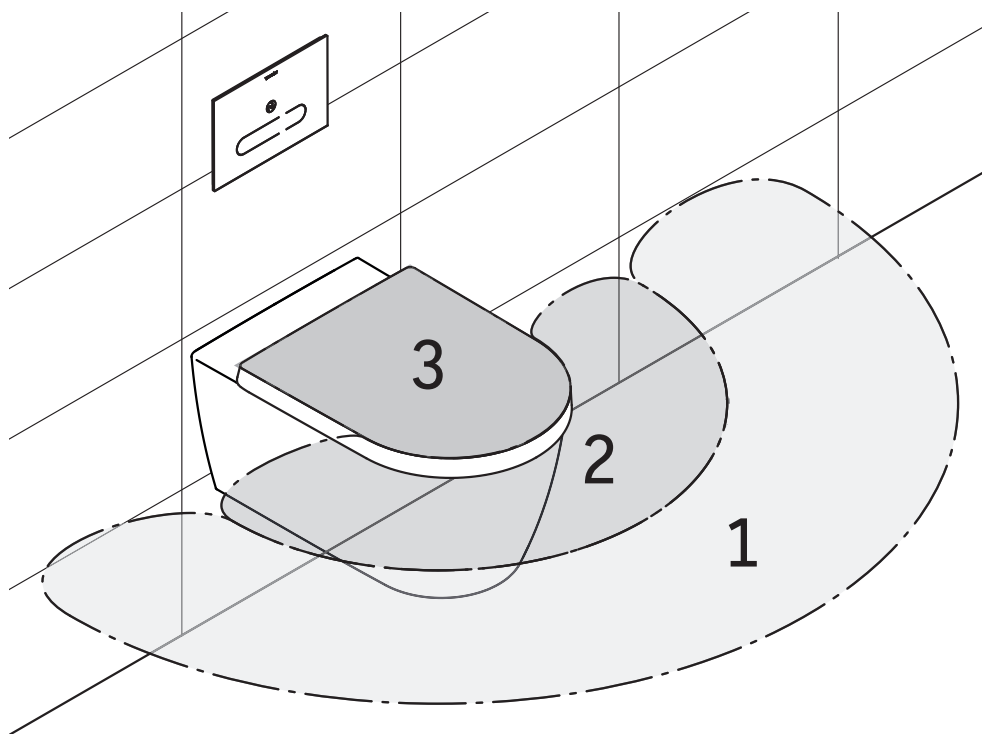
osiągnięte minimum lub maksimum zakresu (miga 3 razy z kolei)

1.2 Pilot

pl



1.3 Funkcja wykrywania obecności osób



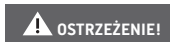
Wskaźnik LED na przycisku uruchamiającym

■ Turkusowy	Ustawienie dalekiego zasięgu (zasięg 1)
■ Żółty	Ustawienie średniego zasięgu, automatycznie (zasięg 2)
■ Czerwony	Ustawienie bliskiego zasięgu (zasięg 3)
■ Czerwony migający	Nastąpiło przełączenie na tryb specjalny
■ Niebieski migający	Nastąpiło przełączenie na tryb normalny

2. Objaśnienie haseł i symboli



Wysokie ryzyko, zagrożenie życia, możliwość odniesienia poważnych obrażeń



Średnie ryzyko, możliwość odniesienia poważnych obrażeń



Możliwe szkody materialne

Stosowane są następujące symbole:

- > Należy wykonać określoną czynność.
- i Tu można znaleźć wskazówkę!

3. Zasady bezpieczeństwa

Prosimy o uważne przeczytanie niniejszej instrukcji obsługi ze szczególnym uwzględnieniem wskazówek dotyczących bezpieczeństwa – dzięki temu będą Państwo mogli przez wiele lat korzystać z przycisku uruchamiającego A2. Instrukcję obsługi należy przechowywać w bezpiecznym miejscu i przekazać ją nowemu właścicielowi. Niniejsza instrukcja obsługi odpowiada stanowi wiedzy technicznej wykorzystywanej w urządzeniu w momencie złożenia jej do druku. Firma Duravit zastrzega sobie prawo do wprowadzania zmian związanych z dalszym rozwojem produktu.

3.1 Użytkowanie zgodnie z przeznaczeniem

Przycisk uruchamiający A2 firmy Duravit przeznaczony jest do włączania spłukiwania spłuczek podtynkowych DuraSystem® ze zintegrowanym spłukiwaniem higienicznym #WD1013 lub #WD1014. Użytkowanie przycisków uruchamiających jest ograniczone do pomieszczeń wewnątrz budynków. Każde inne zastosowanie jest niezgodne z przeznaczeniem. Firma Duravit nie ponosi odpowiedzialności za skutki użytkowania niezgodnego z przeznaczeniem.

3.2 Wskazówki dotyczące bezpieczeństwa

Prosimy o uważne przeczytanie poniższych wskazówek dotyczących bezpieczeństwa i stosowanie ich w praktyce!

Wymagania wobec użytkownika

Dzieci i osoby, które nie posiadają wiedzy lub doświadczenia w obsłudze urządzenia, lub których sprawność fizyczna, sensoryczna lub umysłowa jest ograniczona, mogą korzystać z urządzenia tylko po przeszkoleniu w zakresie bezpiecznej obsługi lub pod nadzorem.



Uszczerbek zdrowia na skutek porażenia prądem

Kontakt z elementem znajdującym się pod napięciem prowadzi do porażenia prądem elektrycznym.

- > Jeżeli produkt nie działa prawidłowo lub ma uszkodzony kabel, NIE należy go używać. Należy natychmiast odłączyć urządzenie od zasilania elektrycznego. Należy skontaktować się z help@duravit.com.
- > Zawsze należy odłączyć napięcie zasilające PRZED przystąpieniem do demontażu przycisku uruchamiającego lub wymiany baterii.

WSKAZÓWKA

Uszkodzenie produktu i/lub szkody materialne na skutek nieprawidłowego użytkowania.

Nieprawidłowe użytkowanie może prowadzić do uszkodzenia produktu, wypadków i zakłóceń działania.

- > NIE NALEŻY instalować przycisku uruchamiającego w pomieszczeniach, w których istnieje niebezpieczeństwo zamarznięcia wody. Temperatura pomieszczenia nie powinna spadać poniżej 4 °C.
- > NIE NARAŻAĆ przycisku uruchamiającego na bezpośrednie działanie wody lub bezpośrednie działanie promieni słonecznych.
- > NIE STOSOWAĆ akcesoriów, które nie są polecane przez firmę Duravit.
- > Zwracać uwagę, aby szkło przycisku uruchamiającego nie było zaparowane ani mokre.
- > NIE STOSOWAĆ szorujących, agresywnych ani chemicznych środków czyszczących.
- > Nie odkładać żadnych przedmiotów w obszarze detekcji przycisku uruchamiającego.
- > Do demontażu przycisku uruchamiającego należy stosować wyłącznie załączone ssawki.

Uszkodzenie produktu i/lub szkody materialne na skutek prób niefachowych napraw
Próby niefachowych napraw mogą prowadzić do uszkodzenia produktu, wypadków i zakłóceń działania.

- > W przypadku nieprawidłowości wskazujących na uszkodzenie lub wadę **NIE DOKONYWAĆ** żadnych zmian, manipulacji, dodatkowych instalacji ani prób napraw przycisku uruchamiającego.
- > Naprawy mogą przeprowadzać tylko wykwalifikowani elektrycy lub technicy.

Wskazówki dot. używania baterii

Baterie znajdują się w pilocie i w samym w przycisku uruchamiającym do zasilania awaryjnego.



Zagrożenie życia na skutek połknięcia

Połknięcie baterii może stanowić zagrożenie dla życia.

- > Baterie należy przechowywać w miejscu niedostępnym dla dzieci.
- > Jeżeli dojdzie do połknięcia baterii, należy natychmiast skontaktować się z lekarzem.



Uszczerbek zdrowia na skutek wycieku kwasu z baterii

Wyciekający kwas z baterii może spowodować obrażenia.

- > W przypadku wycieku kwasu z baterii należy unikać kontaktu ze skórą, oczami i błonami śluzowymi.
- > W razie kontaktu z kwasem miejsca te należy przepłukać dużą ilością czystej wody i natychmiast zgłosić się do lekarza.



Uszkodzenia produktu i szkody rzeczowe

Nieprawidłowe użytkowanie może prowadzić do uszkodzenia produktu i/lub szkód materialnych.

- > Baterii nie wolno ładować, reaktywować w inny sposób, rozbierać, wrzucać do ognia lub zwierać ich biegunów.
- > Wyczerpane baterie należy natychmiast wyjąć z pilota. Wyciek z baterii może spowodować szkody.
- > Przed ponownym włożeniem wyczyścić baterie i styki. Przestrzegać prawidłowych biegunów.
- > Jeżeli pilot nie będzie używany przez dłuższy czas, należy wyjąć z niego baterie.

- > Nie narażać baterii na działanie niekorzystnych czynników: nie odkładać ich na gorących powierzchniach ani nie narażać na działanie bezpośrednich promieni słonecznych. W przeciwnym wypadku istnieje zwiększone niebezpieczeństwo wycieku.
- > Zawsze należy wkładać pasujące baterie (p. 12.3 Baterie). Włożenie nieprawidłowych baterii może prowadzić do niebezpiecznych sytuacji.

4. Uruchomienie

Przycisk uruchamiający jest gotowy do pracy, jeżeli został on prawidłowo zainstalowany i podłączony do zasilania elektrycznego. Przyciski do obsługi podstawowych funkcji zaczynają automatycznie świecić się, gdy podchodzisz do WC. Ustawień możesz dokonywać pilotem.

i Funkcję wykrywania obecności osób możesz automatycznie dostosować do warunków przestrzennych Twojej łazienki (p. 6.4 Ustawienie funkcji wykrywania obecności osób).

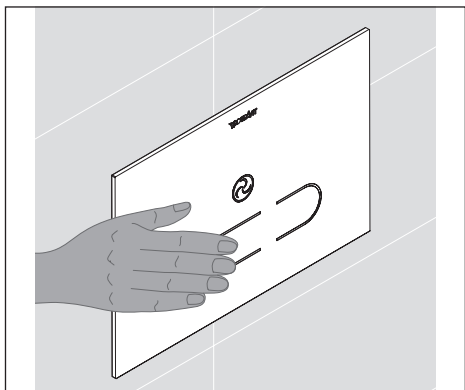
5. Podstawy bezdotykowej obsługi

Przycisk uruchamiający A2 jest sterowanym sensorycznie przyciskiem uruchamiającym. Obsługa podstawowych funkcji – duże splukiwanie, małe splukiwanie i usuwanie zapachów (tylko w przypadku #WD1014) – następuje bezpośrednio przyciskiem uruchamiającym A2 (p. 1.1 Przycisk uruchamiający A2). Za pomocą pilota można dokonywać dalszych ustawień (p. 1.2 Pilot). Funkcje splukiwania i ew. usuwania zapachów wywoływane są, gdy trzymasz rękę przed odpowiednim elementem obsługowym. Pole aktywacji zaczyna się ok. 1 cm przed przyciskiem uruchamiającym. Do wywołania funkcji można, ale nie trzeba, dotknąć przycisku uruchamiającego.

6. Obsługa

Obsługa podstawowych funkcji – duże spłukiwanie, małe spłukiwanie, usuwanie zapachów (tylko w przypadku #WD1014) – następuje bezpośrednio przyciskiem uruchamiającym. Pilotem można dokonać ustawień.

6.1 Spłukiwanie

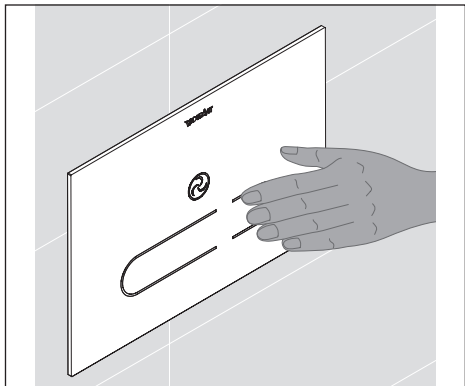


Wywołanie dużego spłukiwania

Po wywołaniu dużego spłukiwania ceramika WC zostanie spłukana dużą ilością wody.

- > Trzymać ręką przed lewym, długim przyciskiem.

Wywoływane jest duże spłukiwanie.



Wywołanie małego spłukiwania

Po wywołaniu małego spłukiwania ceramika WC zostanie spłukana małą ilością wody.

- > Trzymać ręką przed prawym, długim przyciskiem.

Wywoływane jest małe spłukiwanie.



Ustawienie ilości wody

Ilość wody do spłukiwania można dostosować do ceramiki WC, aby uzyskać optymalne przepłukanie ceramiki (zwiększenie ilości wody) lub aby zapobiec rozpryskiwaniu (zmniejszenie ilości wody). Ustawień tych można dokonać dla dużego i małego spłukiwania (p. tabela 1: Ustawienie ilości wody).

> Wcisnąć na pilocie przycisk „Duża ilość wody” lub „Mała ilość wody”.

Na elemencie obsługowym prawa dioda LED stanu świeci się na niebiesko. Masz teraz 4 sekundy czasu, aby stopniowo zmienić ilość wody.

> Jeżeli ilość wody ma być zwiększona, wcisnąć przycisk regulacyjny „Plus”.

> Jeżeli ilość wody ma być zmniejszona, wcisnąć przycisk regulacyjny „Minus”.

Przy każdym naciśnięciu przycisku miga prawa dioda LED stanu na niebiesko. Ilość wody jest zwiększana/zmniejszana o odpowiednie kroki.

	Ustawienie fabryczne	Zakres ustawień
Duże spłukiwanie	ok. 6 l	ok. 4 l, 5 l, 6 l, 7 l
Małe spłukiwanie	ok. 3 l	ok. 3 l, 3,5 l, 4 l

Tabela 1: Ustawienie ilości wody



Włączenie/wyłączenie automatycznego spłukiwania

Automatyczne spłukiwanie jest wywoływane zawsze wtedy, gdy użytkownik - np. małe dziecko - po opuszczeniu WC nie wywoła samoczynnie spłukiwania przez 20 sekund. Funkcję tę możesz włączać i wyłączać pilotem (p. tabela 2: Automatyczne spłukiwanie).

> Wcisnąć na pilocie przycisk „Automatyczne spłukiwanie”.

Na elemencie obsługowym lewa dioda LED stanu świeci się na niebiesko.

Masz teraz 4 sekundy czasu, aby włączyć (wyłączyć) automatyczne spłukiwanie.

> Wcisnąć przycisk „ON” („OFF”).

Miga prawa dioda LED stanu. Automatyczne spłukiwanie jest aktywne (nieaktywne).

	Ustawienie fabryczne	Zakres ustawień
Automatyczne spłukiwanie	nieaktywny	wł./wył.

Tabela 2: Automatyczne spłukiwanie

Opróżnianie sfluczki

W razie potrzeby sfluczke można opróżnić.

> Kilka razy z rzędu wcisnąć duże sflukiwanie aż do całkowitego opróżnienia sfluczki.



Wlaczanie i wywlaczanie sflukiwania higienicznego

Automatyczne sflukiwanie higieniczne wywołuje w regularnych odstepach czasu cykle sflukiwania, aby zapobiec wodzie stagnacyjnej w systemie przewodów. Funkcje tę możesz wlaczac i wywlaczac pilotem (p. tabela 3: Ustawienie sflukiwania higienicznego).

> Nacisnac na pilocie przycisk sflukiwania higienicznego.

Na elemencie obslugowym lewa dioda LED stanu swieci sie na niebiesko. Masz teraz 4 sekundy czasu, aby wlaczyc (wywlaczyc) automatyczne sflukiwanie.

> Wcisnac przycisk „ON” („OFF”).

Miga prawa dioda LED stanu. Sflukiwanie higieniczne jest aktywne (nieaktywne).

i Pierwsze wlaczenie okresla moment startu sflukiwania higienicznego i przeprowadza sflukiwanie higieniczne. Jezeli aktywowano sflukiwanie higieniczne na przyklad o godzinie 18.00, bedzie ono wywolowane zawsze o 18.00. Moment wlaczania można nastepnie przesuwac w krokach co 4 godz. (p. rozdzial Ustawianie sflukiwania higienicznego). Aby okreslic zupełnie nowy moment wlaczania, trzeba przeprowadzic ogolny reset urzadzenia (p. rozdzial Reset).



Ustawienie sflukiwania higienicznego

W przypadku sflukiwania higienicznego można ustawic moment sflukiwania, liczbe cykli plukania oraz odstepy czasowe pomiedzy interwaalami (p. tabela 3: Ustawienie sflukiwania higienicznego).

> Wcisnac na pilocie przycisk wyboru „Przesuniecie momentu wlaczania”, przycisk wyboru „Liczba pakietow plukania” oraz przycisk wyboru „Odstep czasowy pomiedzy interwaalami”.

Na elemencie obslugowym lewa dioda LED stanu swieci sie na niebiesko. Masz teraz 4 sekundy czasu, aby stopniowo zmienic ustawienia.

> Jezeli ustawienia maja byc zwiekszone, wcisnac przycisk „Plus”.

> Jezeli ustawienia maja byc zmniejszone, wcisnac przycisk „Minus”.

Przy kazdym naciśnieniu przycisku miga prawa dioda LED stanu na niebiesko.

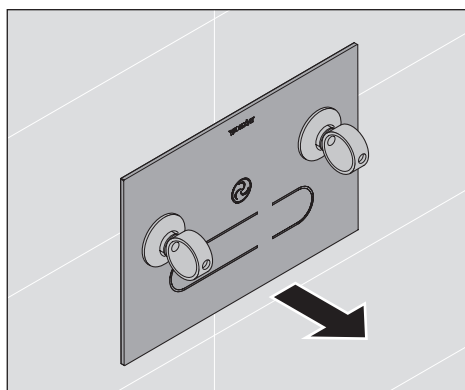
Ustawienia sa zwiekszane lub zmniejszane w odpowiednich krokach.

	Ustawienie fabryczne	Zakres ustawień
Splukiwanie higieniczne	nieaktywny	wł./wył.
Liczba cykli splukiwań	1	1 do 10
Częstotliwość	72 h	24 h, 48 h, 72 h...do 240 h
Przesunięcie punktu włączenia	0	0, 1, 2, 3, 4, 5 (w krokach co 4 h)

Tabela 3: Ustawienie splukiwania higienicznego

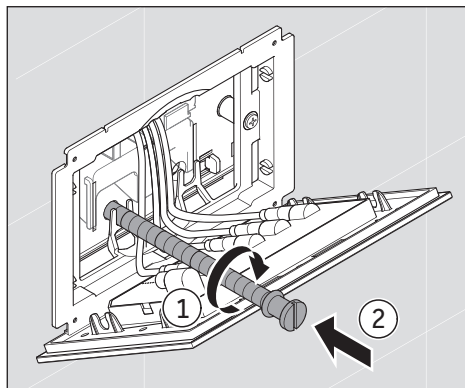
Ręczne uruchamianie

W razie wystąpienia sytuacji awaryjnej, awarii prądu, awarii baterii lub usterki przycisku uruchamiającego można również ręcznie wywołać splukiwanie WC.



Zdejmowanie przycisku uruchamiającego

- > Zdjąć przycisk uruchamiający za pomocą załączonych ssawek.



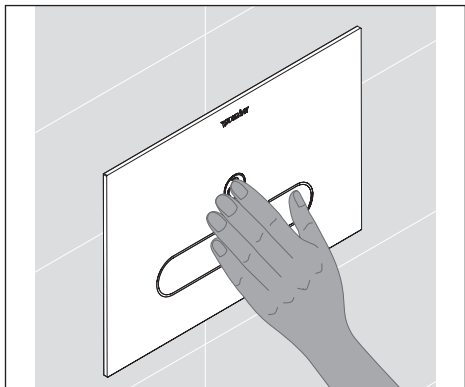
Wywołanie splukiwania

- > Wkręcić załączony drążek gwintowany (załączone akcesoria serwisowe) w otwór przycisku.

6.2 Usuwanie zapachów (tylko w #WD1014)

Spluczka podtynkowa DuraSystem® #WD1014 wyposażona jest w funkcję usuwania zapachów. Funkcja ta może być automatycznie włączana i wyłączana. Czas dobiegu i moc odsysania można ustawić pilotem.

Ręczne włączanie/wyłączanie usuwania zapachów



Funkcją usuwania zapachów można w każdej chwili sterować ręcznie za pomocą przycisku uruchamiającego.

> Trzymać rękę przed przyciskiem „Usuwanie zapachów”.

Usuwanie zapachów jest włączane/zatrzymywane.

i Jeżeli nie zatrzymasz ręcznie usuwania zapachów, to zatrzyma się ono automatycznie po upływie ustawionego czasu dobiegu (p. tabela 4: Usuwanie zapachów).



Włączanie/wyłączanie automatycznego usuwania zapachów

Automatyczne usuwanie zapachów jest włączane w momencie, gdy osoba przebywa przez co najmniej 2 sekundy w obszarze średniego zasięgu lub obszarze 2 funkcji wykrywania obecności osób (p. 1.3 Funkcja wykrywania obecności osób).

Automatyczne usuwanie zapachów możesz włączać i wyłączać pilotem (p. tabela 4: Usuwanie zapachów).

> Wcisnąć na pilocie przycisk wyboru „Usuwanie zapachów (automatycznie)”.

Na elemencie obsługowym lewa dioda LED stanu świeci się na niebiesko. Masz teraz 4 sekundy czasu, aby wyłączyć (włączyć) automatyczne usuwanie zapachów.

> Wcisnąć przycisk „OFF” („ON”).

Miga prawa dioda LED stanu. Usuwanie zapachów jest nieaktywne (aktywne).

i Również przy włączonym trybie automatycznym można w każdej chwili sterować ręcznie funkcją odsysania zapachów (p. rozdział Ręczne włączanie/wyłączanie usuwania zapachów).



Ustawienie czasu dobiegu

Pilotem można ustawić czas dobiegu dla usuwania zapachów (p. tabela 4).

> Wcisnąć na pilocie przycisk „Czas dobiegu wentylatora”.

Na elemencie obsługowym lewa dioda LED stanu świeci się na niebiesko. Masz teraz 4 sekundy czasu, aby stopniowo zmienić ustawienia. Przy wyborze „0” usuwanie zapachów jest zatrzymywane bezpośrednio po opuszczeniu WC.

> Jeżeli ustawienie ma zostać zwiększone, wcisnąć przycisk „Plus”.

> Jeżeli ustawienie ma zostać zmniejszone, wcisnąć przycisk „Minus”.

Przy każdym naciśnięciu przycisku miga prawa dioda LED stanu na niebiesko.

Ustawienie jest zwiększane/zmniejszane o odpowiednie kroki.



Ustawienie mocy odsysania

Pilotem można ustawić moc odsysania dla usuwania zapachów (p. tabela 4).

> Wcisnąć na pilocie przycisk wyboru „Prędkość wentylatora”.

Na elemencie obsługowym lewa dioda LED stanu świeci się na niebiesko. Masz teraz 4 sekundy czasu, aby stopniowo zmienić ustawienie.

> Jeżeli ustawienie ma zostać zwiększone, wcisnąć przycisk „Plus”.

> Jeżeli ustawienie ma zostać zmniejszone, wcisnąć przycisk „Minus”.

Przy każdym naciśnięciu przycisku miga prawa dioda LED stanu na niebiesko.

Ustawienie jest zwiększane/zmniejszane o odpowiednie kroki.

	Ustawienie fabryczne	Zakres ustawień
Usuwanie zapachów	Ręczne	wł./wył.
Czas dobiegu	1 min	0 min, 1 min, 3 min
Moc odsysania	3	1 do 6

Tabela 4: Usuwanie zapachów

6.3 Dalsze ustawienia

Włączenie funkcji czyszczenia

Przyciski na przycisku uruchamiającym można zablokować na 2 minuty, aby uniemożliwić włączenie płukania i odsysania zapachów podczas czyszczenia.

> Przez trzy sekundy wciskać jednocześnie przyciski „Małe sptukiwanie” i „Duże sptukiwanie”.

Podświetlenie przycisków wyłącza się. Przyciski na przycisku uruchamiającym są zablokowane. Po upływie 2 minut ponownie włącza się podświetlenie przycisków. Przycisk uruchamiający jest w pełni gotowy do użytku.



Włączanie/wyłączanie światła nocnego

Światło nocne włączane jest automatycznie w zależności od natężenia światła w otoczeniu. Funkcję tę możesz włączać i wyłączać pilotem.

> Wcisnąć na pilocie przycisk „Światło nocne”.

Na elemencie obsługowym lewa dioda LED stanu świeci się na niebiesko. Masz teraz 4 sekundy czasu, aby włączyć (wyłączyć) światło nocne.

> Wcisnąć przycisk „OFF” („ON”).

Miga prawa dioda LED stanu. Światło nocne jest wyłączone (włączone).

	Ustawienie fabryczne	Zakres ustawień
Światło nocne	włączone	wł./wył.

Tabela 5: Światło nocne



Włączenie/wyłączenie zabezpieczenia przed dziećmi

Jeżeli przyciski sptukiwania na przycisku uruchamiającym zostaną wciśnięte w ciągu 2 minut więcej niż pięć razy, wówczas następuje automatyczne wygaszenie przycisków. Przycisk uruchamiający jest zablokowany. Po upływie 2 minut ponownie włącza się podświetlenie przycisków. Przycisk uruchamiający jest w pełni gotowy do użytku.

Funkcję zabezpieczenia przed dziećmi można włączać i wyłączać pilotem (p. tabela 6).

> Wcisnąć na pilocie przycisk wyboru „Zabezpieczenie przed dziećmi”.

Na elemencie obsługowym lewa dioda LED stanu świeci się na niebiesko. Masz teraz 4 sekundy czasu, aby włączyć (wyłączyć) zabezpieczenie przed dziećmi.

> Wcisnąć przycisk „ON” („OFF”).

Miga prawa dioda LED stanu. Zabezpieczenie przed dziećmi jest aktywne (nieaktywne).

	Ustawienie fabryczne	Zakres ustawień
Zabezpieczenie przed dziećmi	nieaktywny	wł./wył.

Tabela 6: Zabezpieczenie przed dziećmi



Reset

Za pomocą funkcji resetowania można cofnąć wszystkie ustawienia do ustawień fabrycznych i ponownie uruchomić oprogramowanie.

> Przez 10 sekund wciskać na pilocie przycisk „Reset”.

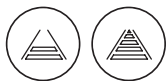
Ustawienia fabryczne zostały przywrócone.

6.4 Ustawienie funkcji wykrywania obecności osób

Czujnik elektroniczny wykrywa obecność osoby i automatycznie włącza przycisk uruchamiający w przypadku zbliżania się jej do WC. Jeżeli masz np. bardzo małą lub bardzo dużą łazienkę, możesz automatycznie dostosować funkcję wykrywania obecności osób do warunków przestrzennych.

Przycisk uruchamiający A2 rozróżnia między trybem normalnym, który można ustawić dla bliskiego i dalekiego zasięgu, oraz trybem specjalnym do małych łazienek, który można ustawić tylko dla bliskiego zasięgu. Średni zasięg ustawiany jest automatycznie (p. 1.3 Funkcja wykrywania obecności osób).

i Aby sprawdzić, jak ustawione są różne zasięgi, należy wcisnąć na pilocie przycisk „Daleki zasięg” lub przycisk „Bliski zasięg”, aż zaczną świecić diody LED stanu. Diody LED stanu na przycisku uruchamiającym pokazują obecnie, w którym obszarze teraz się znajdujesz: czerwona dla obszaru bliskiego zasięgu, żółta dla obszaru średniego zasięgu i turkusowa dla obszaru dalekiego zasięgu. Jeżeli będziesz zbliżasz się do przycisku uruchamiającego lub od niego oddalać, wówczas – patrząc na LED stanu – możesz rozpoznać, gdzie przebiegają granice pomiędzy tymi obszarami.



Dostosowanie trybu normalnego

Pilotem możesz dostosować funkcję wykrywania obecności osób do warunków panujących w łazience (p. tabela 7).

> Wcisnąć na pilocie przycisk wyboru „Daleki zasięg” lub „Bliski zasięg”.

Na elemencie obsługowym lewa dioda LED stanu zaczyna się świecić. Masz teraz 4 sekundy czasu, aby stopniowo zmienić ustawienie.

> Jeżeli ustawienie ma zostać zwiększone, wcisnąć przycisk „Plus”.

> Jeżeli ustawienie ma zostać zmniejszone, wcisnąć przycisk „Minus”.

Przy każdym naciśnięciu przycisku świeci się prawa dioda LED stanu na niebiesko.

Ustawienie jest zwiększane/zmniejszane o odpowiednie kroki.

	Ustawienie fabryczne	Zakres ustawień
Bliski zasięg	ok. 50 cm	ok. 20 – 60 cm (8 stopni)
Daleki zasięg	ok. 100 cm	ok. 60 – 100 cm (14 stopni)

Tabela 7: Tryb normalny funkcji wykrywania obecności osób



Włączenie i dostosowanie trybu specjalnego dla małych łazienek

Jeżeli masz bardzo małą łazienkę, możesz przejść z trybu normalnego na tryb specjalny. W trybie specjalnym można ustawić tylko bliski zasięg, czujnik obecności dalekiego zasięgu jest nieaktywny.

> Wcisnąć na pilocie przycisk „Daleki zasięg”.

Na elemencie obsługowym lewa dioda LED stanu zaczyna się świecić. Masz teraz 4 sekundy czasu, aby zmienić ustawienie.

> Wcisnąć przez pięć sekund przycisk wyboru „Daleki zasięg”.

LED stanu na przycisku uruchamiającym migają trzykrotnie czerwonym światłem. Tryb specjalny jest aktywny.

W trybie specjalnym możesz dostosować bliski zasięg do warunków panujących w Twojej łazience (p. tabela 8).

> Wcisnąć na pilocie przycisk wyboru „Bliski zasięg”.

Na elemencie obsługowym lewa dioda LED stanu zaczyna się świecić. Masz teraz 4 sekundy czasu, aby stopniowo zmienić ustawienie.

> Jeżeli ustawienie ma zostać zwiększone, wcisnąć przycisk „Plus”.

> Jeżeli ustawienie ma zostać zmniejszone, wcisnąć przycisk „Minus”.

Przy każdym naciśnięciu przycisku miga prawa dioda LED stanu na niebiesko.

Ustawienie jest zwiększane/zmniejszane o odpowiednie kroki.

i W trybie specjalnym przeznaczonym dla małych łazienek musisz tak ustawić bliski zasięg, aby osoba stojąca przed ceramiką w średnim zasięgu została rozpoznana (p. 1.3 Funkcja wykrywania obecności osób). Upewnić się, że przedmioty, drzwi lub ściany nie zostaną rozpoznane: żółta dioda LED stanu musi zgasnąć, kiedy oddalasz się od ceramiki.

	Ustawienie fabryczne	Zakres ustawień
Bliski zasięg	ok. 50 cm	ok. 20 – 60 cm (8 stopni)

Tabela 8: Tryb specjalny funkcji wykrywania obecności osób

7. Zasilanie awaryjne

W przypadku awarii głównego zasilania następuje bezpośrednie przetączenie na zasilanie awaryjne. W związku z tym wyłączone są automatycznie różne funkcje, aby zredukować potrzebną moc. Włączone pozostaje:

- duże splukiwanie i małe splukiwanie (w trybie zasilania awaryjnego przyciski świecą się stale na pomarańczowo).

Wszystkie pozostałe funkcje są nieaktywne.

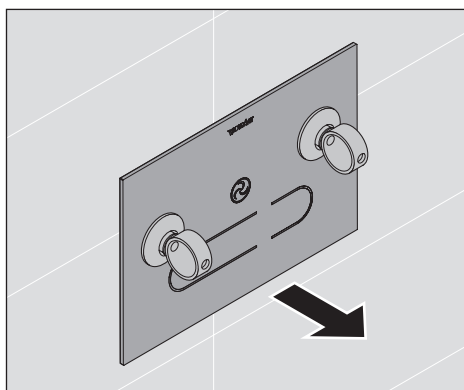
8. Wymiana baterii

Z przycisku uruchamiającego A2 można przez krótki czas korzystać w trybie zasilania na baterie np. w czasie awarii prądu. Po ok. 1,5 roku lub po dłuższych przerwach w zasilaniu należy wymienić baterię awaryjną.



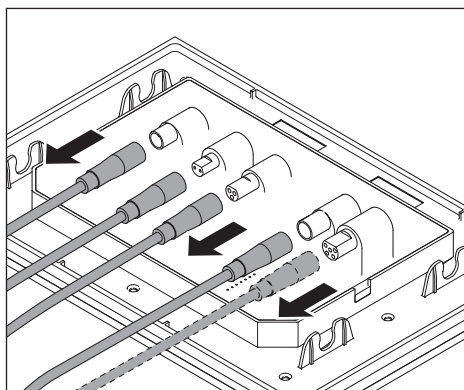
Kontakt z elementem znajdującym się pod napięciem prowadzi do porażenia prądem elektrycznym.

- > Jeżeli produkt nie działa prawidłowo lub ma uszkodzony kabel, NIE należy go używać. Należy natychmiast odłączyć urządzenie od zasilania elektrycznego. Należy skontaktować się z help@duravit.com.
- > Zawsze należy odłączyć napięcie zasilające PRZED przystąpieniem do demontażu przycisku uruchamiającego lub wymiany baterii.



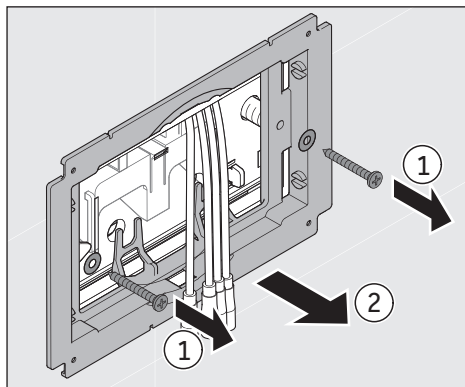
Zdejmowanie przycisku uruchamiającego

- > Ostrożnie poluzować przycisk za pomocą załączonych ssawek.



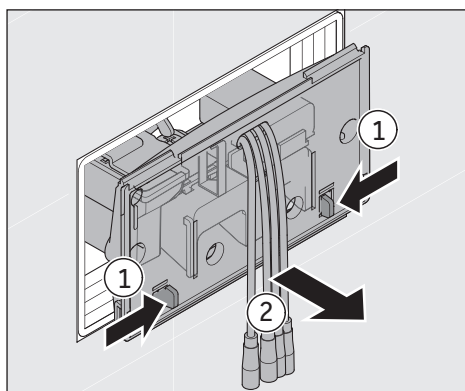
Wyjęcie kabla

- > Wyjąć kabel podłączony do przycisku uruchamiającego.
- > Odłożyć przycisk na bok.



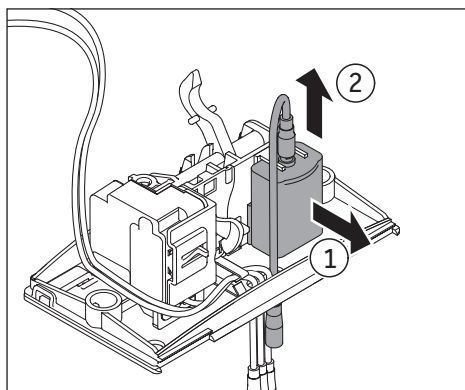
Usunięcie ramki montażowej

- > Poluzować śruby.
- > Wyjąć ramkę.
- > Poluzować sworznie dystansowe i odłożyć je na bok.



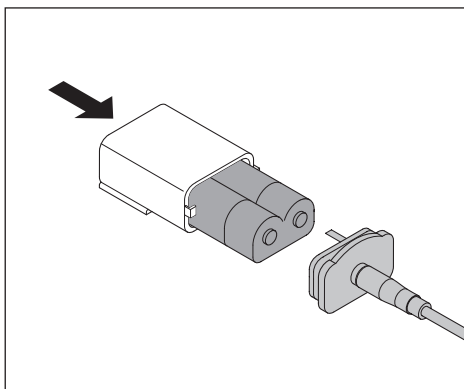
Wyjęcie ochronnej płyty rewizyjnej

- > Wcisnąć zaciski do wewnątrz.
- > Ostrożnie wyjąć płytę.
- > Obrócić przycisk na bok.



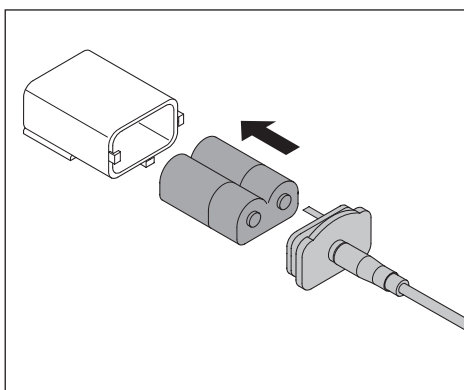
Poluzowanie komory na baterie

- > Ostrożnie ciągnąć komorę na baterie do tyłu w kierunku od przycisku uruchamiającego, jednocześnie z przodu przy przycisku uruchamiającym wyjąć ją do góry.
- > Wyjąć komorę na baterie wraz z kablem.



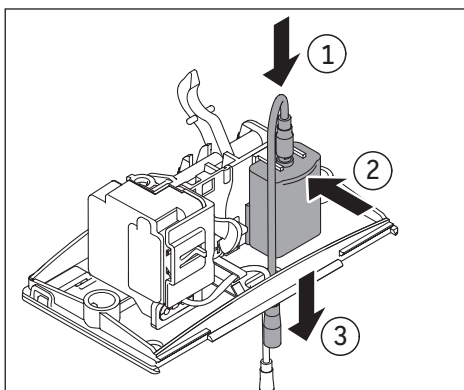
Wymowanie zużytej baterii

- > Otworzyć komorę na baterie.
- > Wyjąć zużyłą baterię, w razie potrzeby lekko w nią uderzając.
- > Usunąć zużyłą baterię w prawidłowy sposób (p. 10. Utylizacja).



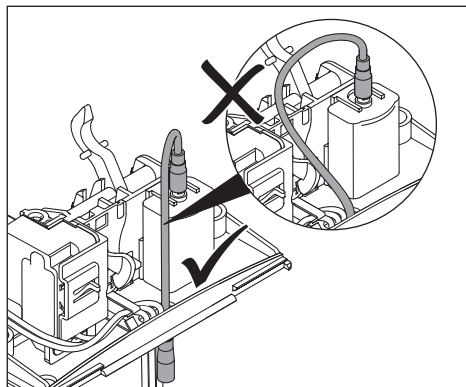
Wkładanie nowej baterii

- > Włożyć nową baterię. Uważać, aby włożyć nową baterię prawidłową stroną, tzn. kołek w obudowie musi wchodzić w zagłębienie w baterii.
- > Ponownie zmontować komorę na baterie. **PRZY NAKŁADANIU POKRYWY NALEŻY ZWRACAĆ UWAGĘ NA PRAWIDŁOWE BIEGUNY.**



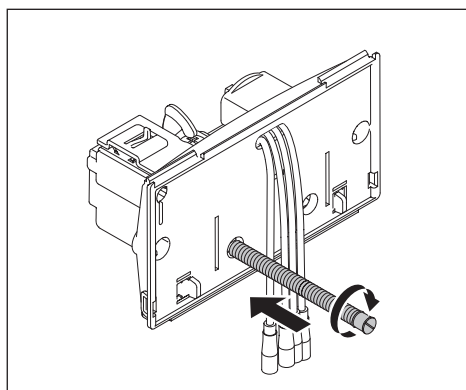
Montaż komory na baterie

- > Podłączyć kabel do komory na baterie.
- > Umieścić komorę na baterie w ochronnej płycie rewizyjnej, wkładając ją z tyłu, ostrożnie cofając i wciskając w dół z przodu przy płycie aż do zatrzaśnięcia.
- > Przeciągnąć kabel baterii przez otwór na kabel.



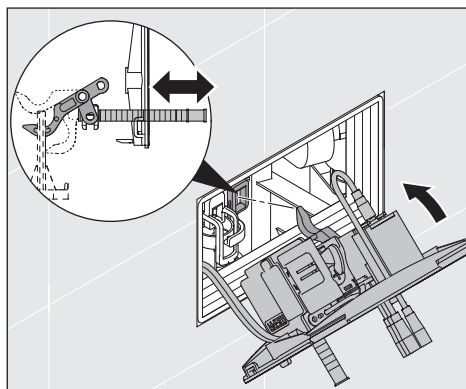
Ułożenie kabla

- > Uważać na ułożenie kabla.



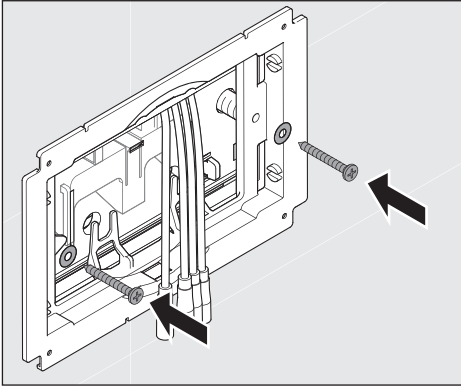
Wkręcenie drążka gwintowanego

- > Załączony drążek gwintowany (załączone akcesoria serwisowe) wkręcić w otwór płyty, aby wsunąć dźwignię mechaniki silnika w ucho zaworu spłukiwania.



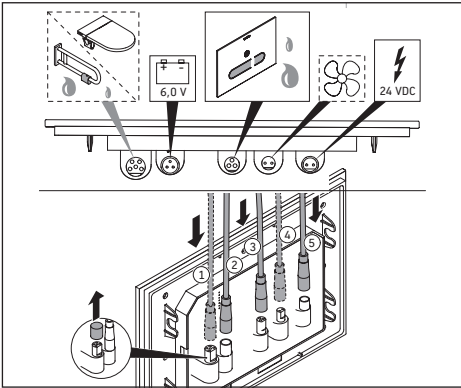
Włożenie ochronnej płyty rewizyjnej

- > Włożyć ponownie płytę.
- > Wyjąć drążek gwintowany.
- > Włożyć kołki dystansowe i unieruchomić je poprzez lekkie obrócenie ich w prawo.



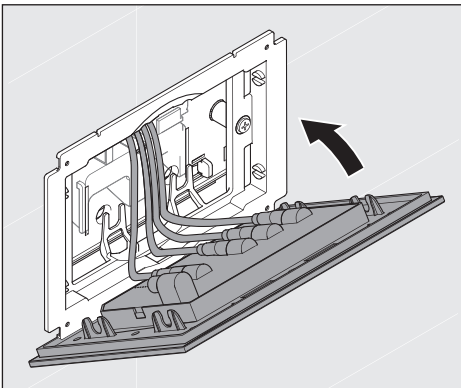
Zamontowanie ramki montażowej

- > Zamontować ramkę.
- > Przykręcić ramkę.



Podłączenie kabla do przycisku uruchamiającego

- > Podłączyć kabel do odpowiednich przyłączy na przycisku uruchamiającym.



Zamontowanie przycisku uruchamiającego

- > Zamontować przycisk uruchamiający na ramce montażowej i docisnąć go aż do zatrzaśnięcia.

9. Czyszczenie i pielęgnacja

WSKAZÓWKA

> Nie stosować szorujących, agresywnych ani chemicznych środków czyszczących.


Czyszczenie

- > Przetrzeć powierzchnię miękką, wilgotną ściereczką.
- > Mocniej przylegające zabrudzenia usunąć ciepłą wodą i ściereczką spryskaną bezbarwnym, łagodnym środkiem do mycia szkła.
- > Na zakończenie przetrzeć wilgotną ściereczką, aby usunąć wszystkie pozostałości środka do czyszczenia.
- > Wysuszyć powierzchnię.

10. Utylizacja

10.1 Urządzenie elektryczne i elektroniczne



Zużyte urządzenia elektryczne i elektroniczne mogą zawierać niebezpieczne substancje. Nie wrzucać tego typu urządzeń do odpadów mieszanych. Przycisk  uruchamiający należy oddać do utylizacji zgodnie z krajowymi przepisami dotyczącymi ochrony środowiska. Należy przekazać go do specjalnego punktu zbiórki do recyklingu zużytego sprzętu elektrycznego i elektronicznego (WEEE). W ten sposób pomożesz w utrzymaniu zasobów surowcowych i przyczynisz się do ochrony środowiska naturalnego. Dodatkowe informacje można uzyskać u sprzedawcy lub we właściwych urzędach.

10.2 Baterie

Zużyte baterie należy usuwać w odpowiedni sposób.

W punktach zajmujących się sprzedażą baterii oraz w punktach selektywnej zbiórki odpadów znajdują się odpowiednio oznaczone pojemniki przeznaczone na zużyte baterie.

10.3 Materiał opakowaniowy

Dzieciom nie wolno bawić się torebkami plastikowymi ani materiałem opakowaniowym, gdyż istnieje niebezpieczeństwo zranienia lub uduszenia.

Materiały te należy składować w bezpiecznym miejscu lub usunąć je w sposób przyjazny dla środowiska. W miarę możliwości opakowanie należy zachować aż do upływu okresu gwarancji.

11. Pomoc w usuwaniu problemów

WSKAZÓWKA

> Naprawy mogą przeprowadzać tylko wykwalifikowani elektrycy lub technicy.

Problem	Możliwa przyczyna	Usunięcie problemu
Wskaźniki LED		
Dioda LED stanu świeci się na pomarańczowo.	Urządzenie zasilane jest baterią (funkcje splotowania możliwe).	
Dioda LED stanu miga 3 razy na pomarańczowo.	Komunikat potwierdzający podłączenie baterii.	
Ogólne działanie		
Przycisk uruchamiający nie działa.	Przerwane zasilanie elektryczne.	> Przywrócić zasilanie elektryczne.
Podświetlenie przycisków nie działa.	Aktywna funkcja czyszczenia.	> Przyciski automatycznie pojawią się ponownie po upływie 2 minut.
	Aktywne zabezpieczenie przed dziećmi.	> Przyciski automatycznie pojawią się ponownie po upływie 2 minut.
	Nieprawidłowe działanie	> Skontaktować się z help@duravit.com .
Podświetlenie przycisków jest stale włączone.	Przeszkoda w obszarze detekcji, np. mebel	> Usunąć przeszkodę.
	Nieprawidłowo ustawiona funkcja wykrywania obecności osób.	> Przetączyć urządzenie na tryb specjalny funkcji wykrywania obecności osób (do małych pomieszczeń).
	Nieprawidłowe działanie	> Skontaktować się z help@duravit.com .

Problem	Możliwa przyczyna	Usunięcie problemu
Funkcje splukiwania		
Woda stale płynie w ceramice.	Usterka oprogramowania	> Przerwać zasilanie elektryczne na 10 sekund. > Przywrócić zasilanie elektryczne.
	Nieprawidłowe działanie mechaniki silnika	> Skontaktować się z help@duravit.com.
Niedostateczne splukiwanie ceramiki	Nieprawidłowo ustawione ilości wody do splukiwania.	> Zwiększyć jej ilość.
	Nieprawidłowe działanie mechaniki silnika	> Skontaktować się z help@duravit.com.
Splukiwanie higieniczne		
Splukiwanie higieniczne nie działa.	Przycisk uruchamiający został użyty od momentu ostatniego splukiwania higienicznego.	> Splukiwanie higieniczne nastąpi po upływie następnego interwału.
	Splukiwanie higieniczne nieaktywne.	> Włączyć splukiwanie higieniczne.
Splukiwanie higieniczne następuje za często lub za rzadko.	Liczba cykli splukiwania jest ustawiona nieprawidłowo.	> Dostosować liczbę pakietów splukiwania.
Splukiwanie higieniczne odbywa się w niekorzystnym momencie.	Moment włączenia jest nieprawidłowo ustawiony.	> Dostosować moment włączenia.
Usuwanie zapachów		
Usuwanie zapachów włącza się automatycznie.	Tryb automatyczny jest aktywny.	> Ustawienie fabryczne > W razie potrzeby dostosować tryb.
Usuwanie zapachów nie włącza się automatycznie.	Tryb ręczny jest aktywny.	> W razie potrzeby dostosować tryb.
Moc odsysania zapachów jest niezadowalająca.	Moc odsysania nie jest optymalnie ustawiona.	> Dostosować moc odsysania.
Usuwanie zapachów zatrzymuje się bezpośrednio po opuszczeniu WC.	Czas dobiegu jest ustawiony na 0 min.	> Aktywować lub wydłużyć czas dobiegu.
Usuwanie zapachów nie zatrzymuje się bezpośrednio po opuszczeniu WC.	Czas dobiegu jest ustawiony powyżej 0 min.	> Dezaktywować lub skrócić czas dobiegu.

Problem	Możliwa przyczyna	Usunięcie problemu
Funkcja oświetlenia nocnego		
Oświetlenie nocne nie działa.	Oświetlenie nocne nieaktywne.	> Włączyć oświetlenie nocne.
	Natężenie światła w otoczeniu jest za duże.	
Oświetlenie nocne jest stale włączone.	Natężenie światła w otoczeniu jest za małe.	> Wyłączyć oświetlenie nocne.
	Przycisk uruchamiający zabrudzony lub wilgotny	> Wyczyścić lub wytrzeć do sucha przycisk uruchamiający.

12. Dane techniczne

Nr artykułu #WD 5003

12.1 Tabliczka znamionowa

Tabliczka znamionowa znajduje się z tyłu przycisku uruchamiającego A2. Niniejszy produkt jest zgodny ze wszystkimi właściwymi dyrektywami UE.

12.2 Przycisk uruchamiający A2

Napięcie znamionowe 24 V DC SELV
Nom. pobór mocy 10 W

Zakres temperatur
Temperatura robocza 0 – 55 °C

Klasa ochrony III
Stopień ochrony IP X4, ochrona przed rozpryskiwaniem się wody w różnych kierunkach

12.3 Bateria

Pilot bateria guzikowa CR2025
Mechanika silnika 6 V DL223/EL223/CRP2

Gwarancja Nasze warunki gwarancji można znaleźć w Warunkach ogólnych na stronie www.pro.duravit.com

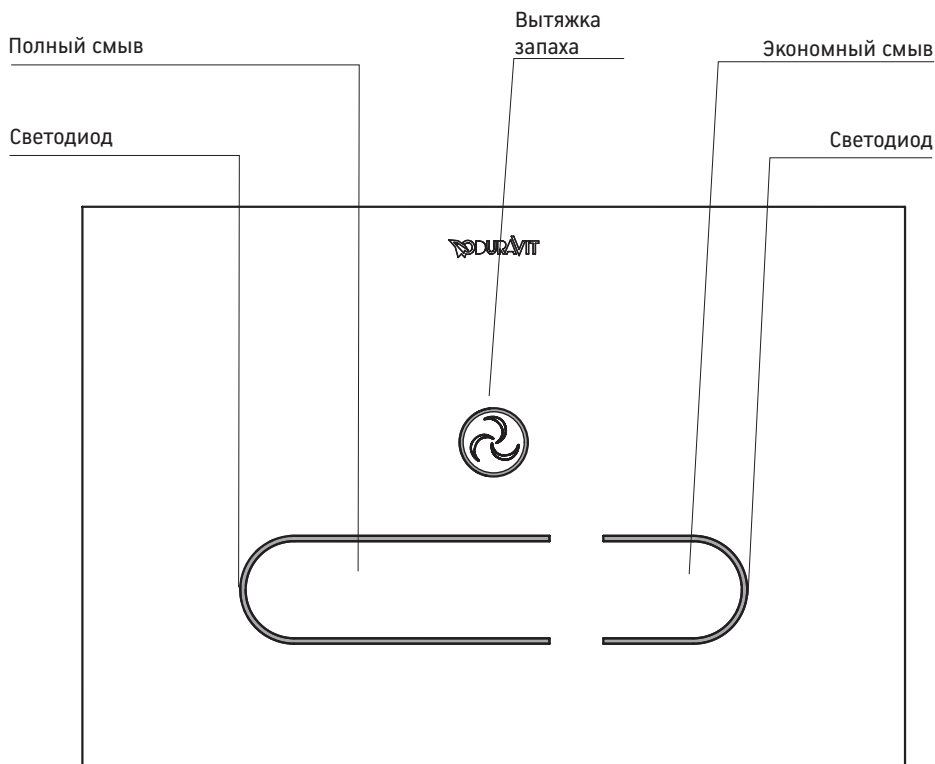
Содержание

1. Обзорные схемы	90
1.1 Клавиша смыва	90
Индикация светодиодов на клавише смыва	90
1.2 Дистанционное управление	91
1.3 Датчик присутствия	92
Индикация светодиодов на клавише смыва	92
2. Пояснения к сигнальным словам и символам	93
3. Для Вашей безопасности	93
3.1 Применение по назначению	93
3.2 Указания по технике безопасности	94
4. Ввод в эксплуатацию	96
5. Основы бесконтактной работы	97
6. Обслуживание	97
6.1 Смыв	97
Запуск большого смыва	97
Запуск малого смыва	98
Настройка объема смыва	98
Включение / отключение автоматического смыва	99
Опорожнение сливного бачка	99
Включение / выключение гигиеничного смыва	99
Настройка гигиеничного смыва	100
Ручной запуск	101
6.2 Удаление запаха (только в #WD1014)	102
Включение / отключение удаление запаха вручную	102
Настройка задержки времени	103
Настройка мощности удаления запаха	103
6.3 Дополнительные настройки	104
Включение функции очистки	104
Включение / отключение ночного света	104
Включение / отключение защиты от детей	104
Сброс	105
6.4 Настроить датчик присутствия	105
Настройка нормального режима	106
7. Аварийный источник питания	107

8. Замена аккумуляторной батареи	108
Снятие клавиши смыва	108
Отсоединение кабеля	108
Удаление монтажной рамки.....	109
Удаление защитной смотровой крышки	109
Демонтаж отсека для аккумуляторной батареи.....	109
Удаление старой аккумуляторной батареи.....	110
Установка новой аккумуляторной батареи	110
Установка отсека для аккумуляторной батареи.....	110
Прокладка кабеля.....	111
Поворот стержня с резьбой.....	111
Установка защитной смотровой крышки	111
Присоединение монтажной рамки.....	112
Подключение кабеля к клавише смыва.....	112
Установка клавиши смыва	112
9. Чистка и уход	113
Чистка.....	113
10. Утилизация	113
10.1 Электрическое и электронное оборудование	113
10.2 Аккумуляторные батареи	113
10.3 Упаковочный материал	113
11. Помощь в случае возникновения проблемы.....	114
12. Технические характеристики	117
12.1 Заводская табличка	117
12.2 Клавиша смыва А2.....	117
12.3 Аккумуляторная батарея	117

1. Обзорные схемы

1.1 Клавиша смыва



Индикация светодиодов на клавише смыва

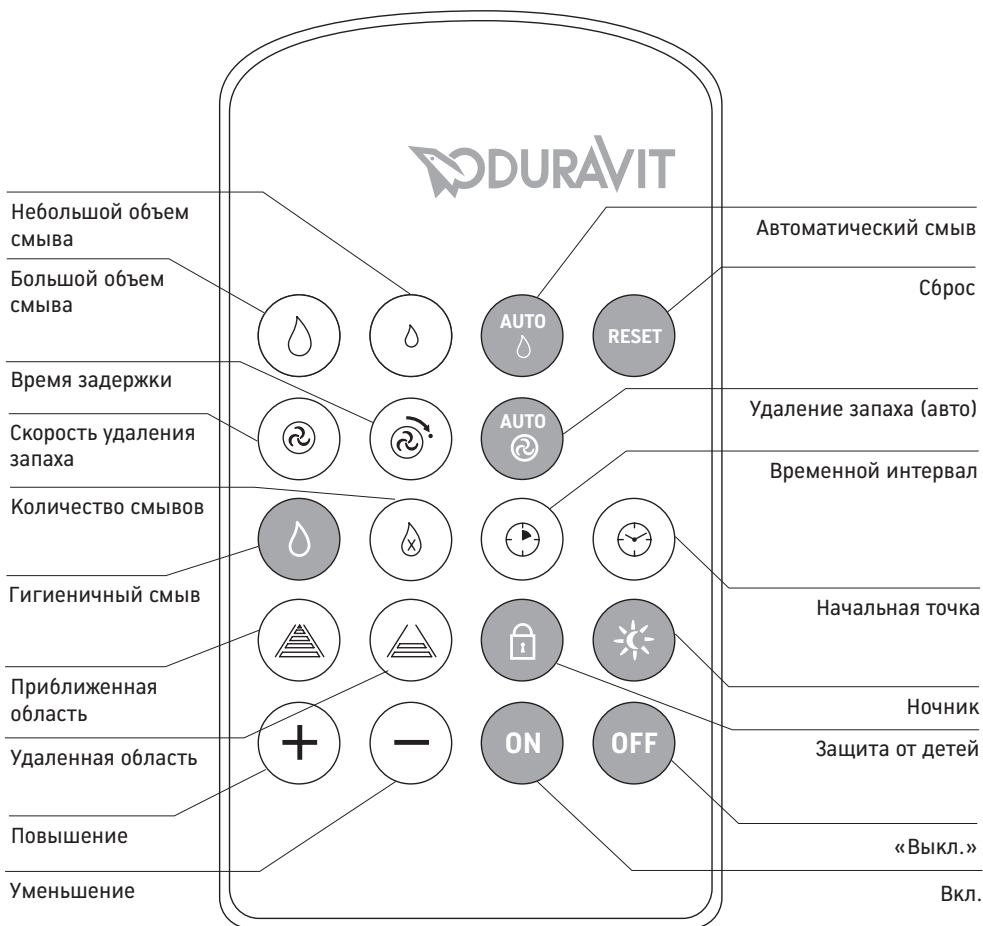
■ Оранжевый

Режим аварийного электропитания, ограниченная функциональность

■ Мигающий синий

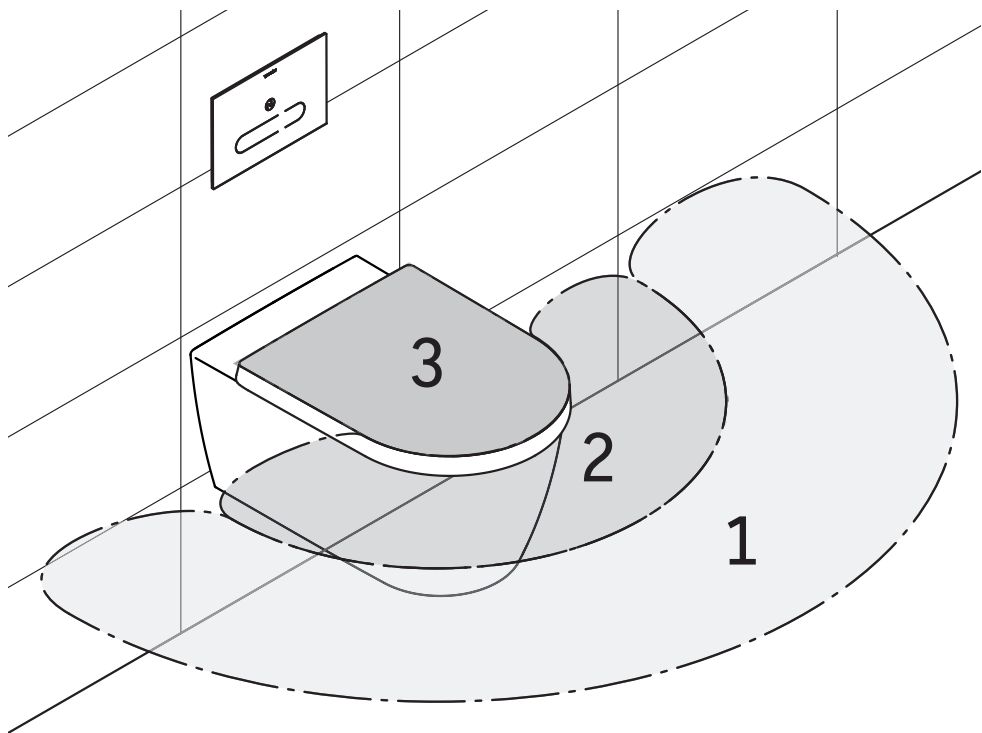
Настройки задаются с помощью пульта дистанционного управления
Достигнуто минимальное или максимальное значение зоны (мигает 3 раза подряд)

1.2 Дистанционное управление



1.3 Датчик присутствия

ru



Индикация светодиодов на клавише смыва

■ Бирюзовый

Настройка на дальней дистанции (зона 1)

■ Желтый

Настройка на средней дистанции, автоматическая (зона 2)

■ Красный

Настройка на ближней дистанции (зона 3)

■ Красный мигающий

Осуществлен переход в специальный режим

■ Синий мигающий

Осуществлен переход в нормальный режим

2. Пояснения к сигнальным словам и символам



Высокий уровень риска, смертельная опасность, тяжелые травмы



Средний уровень риска, тяжелые травмы



Материальный ущерб

Используются следующие условные обозначения:

- > Здесь требуется выполнить действие.
- i Это обозначение указывает на наличие совета!

3. Для Вашей безопасности

Чтобы иметь возможность на протяжении многих лет радоваться вашей клавишей смыва A2, пожалуйста, внимательно прочитайте данное руководство по эксплуатации и обратите особое внимание на указания по технике безопасности. Бережно храните это руководство по эксплуатации и при необходимости передайте его новому владельцу.

Данное руководство по эксплуатации соответствует техническим характеристикам изделия на момент его выхода в печать. Компания Duravit оставляет за собой право вносить изменения с целью дальнейшего совершенствования.

3.1 Применение по назначению

Клавиша смыва A2 Duravit предназначена для запуска смыва элементов унитаза DuraSystem® со встроенной системой гигиеничного смыва #WD1013 или #WD1014. Использование клавиш смыва ограничено размерами внутренней части. Любое другое применение не является применением по назначению. Компания Duravit не несет ответственности за последствия применения не по назначению.

3.2 Указания по технике безопасности

Внимательно прочитайте и тщательно соблюдайте следующие указания по технике безопасности!

Требования к пользователю

Дети и лица, имеющие мало опыта в обращении с этим устройством, а также те, кто имеет ограничения в чувствительности или восприятии, могут использовать прибор только после инструктажа о том, как безопасно использовать прибор, либо под присмотром.

ОПАСНОСТЬ

Ущерб здоровью вследствие электрического удара

Контакт с электроэнергией, может привести к удару электротоком.

- > НЕ используйте изделие, если оно функционирует ненадлежащим образом или имеются повреждения кабеля. Немедленно отключите электропитание. Свяжитесь с help@duravit.com.
- > Всегда отключайте напряжение сети ПЕРЕД демонтажем клавиши смыва и даже при замене аккумуляторной батареи.

ВНИМАНИЕ!

Повреждение продукта и / или повреждения, вызванные неправильным использованием

Неправильное использование может привести к повреждению устройства, несчастным случаям и сбоям.

- > НЕ устанавливайте клавишу смыва в помещениях, где возможны минусовые температуры. Температура в помещении не должна опускаться ниже 4 °С.
- > НЕ подвергайте клавишу смыва воздействию влаги и прямых солнечных лучей.
- > НЕ используйте аксессуары, которые не рекомендованы Duravit.
- > Следует позаботиться о том, чтобы стекло на клавише смыва не затуманивалось и не намокло.
- > НЕ применяйте абразивные, агрессивные или химические чистящие средства.
- > НЕ размещайте объекты вблизи клавиши смыва.
- > Для демонтажа клавиши смыва используйте только прилагаемые присоски.

Повреждение продукта и или имущества вследствие непрофессионального ремонта

Непрофессиональные попытки ремонта могут привести к повреждению продукта, несчастным случаям и сбоям.

- > НЕ ИСПОЛЬЗУЙТЕ, не вскрывайте, не устанавливайте и не пытайтесь отремонтировать клавишу смыва, если есть признаки повреждения или сбоя.
- > Ремонт может выполняться только квалифицированными электриками или техническими специалистами.

Указания по использованию аккумуляторных батарей

Аккумуляторные батареи расположены в пульте дистанционного управления и для аварийного питания самой клавиши смыва.

⚠ ОПАСНОСТЬ

Смертельно при проглатывании

Проглатывание аккумуляторных батарей опасно для жизни.

- > Храните аккумуляторные батареи в недосягаемом для детей месте.
- > При проглатывании аккумуляторной батареи следует немедленно обратиться к врачу.

⚠ ПРЕДУПРЕЖДЕНИЕ

Повреждение здоровья из-за утечки аккумуляторной кислоты

Утечка аккумуляторной батареи может привести к травме.

- > При утечке аккумуляторной кислоты, избегайте контакта с кожей, глазами и слизистыми оболочками.
- > При контакте с электролитом промойте пострадавшее место большим количеством чистой воды и незамедлительно обратитесь к врачу.

ВНИМАНИЕ!

Повреждения изделия и / или имущества

Неправильное использование может привести к повреждению устройства и / или повреждению имущества.

- > Запрещается повторно заряжать или восстанавливать аккумуляторные батареи другими средствами; их запрещается также разбирать, бросать в огонь или замыкать накоротко.
- > Использованные аккумуляторные батареи сразу же извлекайте из ПДУ. Иначе они могут вытечь и повредить устройство.
- > Перед тем, как вставить аккумуляторные батареи, их и контакты следует почистить. Обратите внимание на правильную полярность.
- > Если вы длительное время не собираетесь использовать ПДУ, выньте аккумуляторные батареи.
- > НЕ подвергайте аккумуляторные батареи экстремальным воздействиям. Не размещайте их на горячих поверхностях и не подвергайте их воздействию прямых солнечных лучей. В противном случае существует опасность вытекания.
- > Всегда вставляйте соответствующие аккумуляторные батареи (см. 12.3 Аккумуляторная батарея). Использование несоответствующих аккумуляторных батарей может привести к опасным ситуациям.

4. Ввод в эксплуатацию

Клавиша смыва готова к эксплуатации, если она правильно установлена и подключена к источнику питания. Кнопки управления основными функциями автоматически загораются, когда вы приближаетесь к унитазу. Настройки можно выполнить с помощью пульта дистанционного управления.

i Вы можете настроить автоматическое распознавание присутствия в соответствии с площадью вашей ванной комнаты (см. 6.4 Настроить датчик присутствия).

5. Основы бесконтактной работы

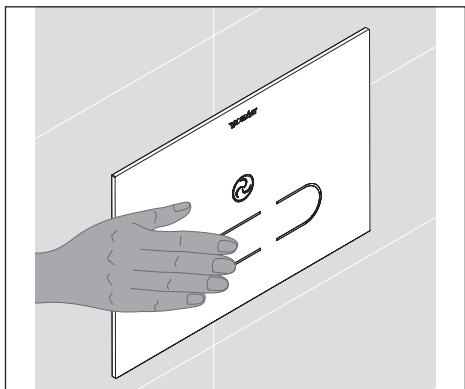
Клавиша смыва A2 является сенсорной панелью. Запуск основных функций - большого смыва, малого смыва и удаления запаха (только #WD1014) - осуществляется непосредственно клавишей смыва A2 (см. 1.1 Клавиша смыва A2). Дополнительные настройки могут быть выполнены с включенным пультом дистанционного управления (см. 1.2 Пульт ДУ).

Функции смыва и при необходимости удаления запаха срабатывают, если вы держите руку перед соответствующими элементами управления. Зона запуска начинается примерно на дистанции 1см перед клавишей смыва. Для запуска функций можно, но не обязательно, прикоснуться к клавише смыва.

6. Обслуживание

Запуск основных функций - большого смыва, малого смыва, удаления запаха (только для #WD1014) - осуществляется непосредственно клавишей смыва. Настройки могут быть сделаны с помощью пульта дистанционного управления.

6.1 СМЫВ

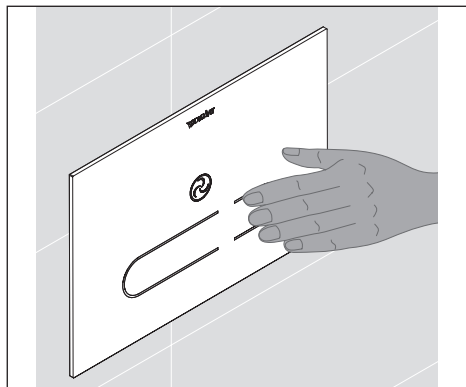


Запуск большого смыва

При запуске большого смыва керамика унитаза промывается большим количеством воды.

> Держите руку перед левой, длинной кнопкой.

Большой смыв запускается.



Запуск малого смыва

Путем запуска малого смыва керамика унитаза промывается небольшим количеством воды.

- > Держите руку перед правой, короткой кнопкой.

Малый смыв запускается.



Настройка объема смыва

Вы можете отрегулировать объем смыва согласно особенностям керамической поверхности унитаза, чтобы добиться оптимальной промывки керамики (увеличить объем смыва) или предотвратить чрезмерное разбрызгивание (уменьшить объем смыва). Эти настройки могут быть выполнены для большого и малого смыва (см. Таблицу 1: Настройка объема смыва).

- > На пульте дистанционного управления нажмите кнопку предварительного выбора «Большой объем смыва» или «Малый объем смыва».

На элементе управления, правый индикатор состояния загорается синим цветом. У вас теперь есть 4 секунды, чтобы шаг за шагом менять объем смыва.

- > Если объем смыва должен быть увеличен, нажмите кнопку настройки «Плюс».
 - > Если объем смыва должен быть уменьшен, нажмите кнопку настройки «Минус».
- При каждом нажатии кнопки правый светодиод состояния мигает синим цветом. Объем смыва увеличивается / уменьшается на соответствующие объемы.

	Заводская установка	Диапазон настройки
Полный смыв	ок. 6 л	ок. 4 л, 5 л, 6 л, 7 л
Экономный смыв	ок. 3 л	ок. 3 л, 3,5 л, 4 л

Таблица 1: Настройка объема смыва



Включение / отключение автоматического смыва

Автосмыв срабатывает, когда пользователь - например, маленький ребенок - не смывает после ухода из туалета в течение 20 секунд.

Вы можете активировать и деактивировать эту функцию с помощью пульта дистанционного управления (см. Таблицу 2: Автосмыв).

> Нажмите кнопку предустановки «Автоматический смыв» на пульте дистанционного управления.

Левый световой индикатор состояния на элементе управления загорится синим. Теперь у вас есть 4 секунды, чтобы включить (отключить) автоматический смыв.

> Нажмите кнопку настройки „ВКЛ“ („ВЫКЛ“).

Правый индикатор состояния мигает. Автоматический смыв включен (отключен).

	Заводская установка	Диапазон настройки
Автоматический смыв	отключен	Вкл / Выкл

Таблица 2: Автосмыв

Опорожнение сливного бачка

При необходимости, бачок можно опорожнить.

> Несколько раз запустите большой смыв, пока бачок не будет полностью опорожнен.



Включение / выключение гигиеничного смыва

Автоматический смыв происходит через регулярные промежутки времени, чтобы избежать застоя воды в системе трубопроводов. Вы можете активировать и деактивировать эту функцию с помощью пульта дистанционного управления (см. Таблицу 3: Настройка гигиеничного смыва).

> Нажмите кнопку предустановки «Гигиеничного смыва» на пульте дистанционного управления.

Левый световой индикатор состояния на элементе управления загорится синим. Теперь у вас есть 4 секунды, чтобы включить (отключить) гигиеничный смыв.

> Нажмите кнопку настройки „ВКЛ“ („ВЫКЛ“).

Правый индикатор состояния мигает. Гигиеничный смыв включен (отключен).

i При первой активации определяется время начала гигиеничного смыва и осуществляется гигиеничный смыв. Например, если вы активировали гигиеничный смыв в 18 часов, то он будет всегда срабатывать в 18 часов. Время начала можно смещать с шагом в 4 часа (см. Раздел «Настройка гигиеничного смыва»). Чтобы полностью восстановить время начала, необходимо выполнить общий сброс устройства (см. Раздел «Сброс»).



Настройка гигиеничного смыва

Для гигиеничного смыва вы можете установить время смыва, количество смывов и продолжительность интервалов. (см. Таблицу 3: Настройка гигиеничного смыва).

> На пульте дистанционного управления нажмите кнопку предварительного выбора «Пуск по времени», кнопку предварительного выбора «Количество смывов» или кнопку предварительного выбора «Интервал времени».

Левый световой индикатор состояния на элементе управления загорится синим. Теперь у вас есть 4 секунды для изменения настроек.

> Если настройки должны быть увеличены, нажмите кнопку настройки «Плюс».

> Если настройки должны быть уменьшены, нажмите кнопку настройки «Минус».

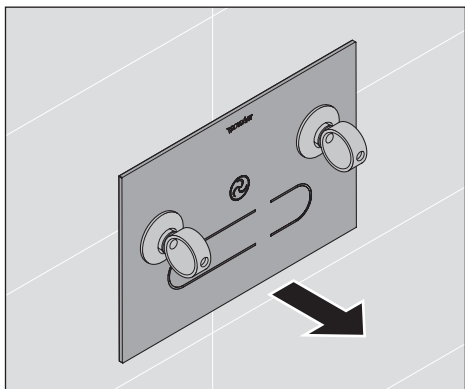
При каждом нажатии кнопки правый светодиод состояния мигает синим цветом. Настройки увеличиваются / уменьшаются на соответствующие объемы.

	Заводская установка	Диапазон настройки
Гигиеничный смыв	отключен	Вкл / Выкл
Количество смывов	1	от 1 до 10
Временной интервал	72 ч	24 ч, 48 ч, 72 ч...до 240 ч
Переустановка времени запуска	0	0, 1, 2, 3, 4, 5 (с шагом 4 ч)

Таблица 3: Настройка гигиеничного смыва

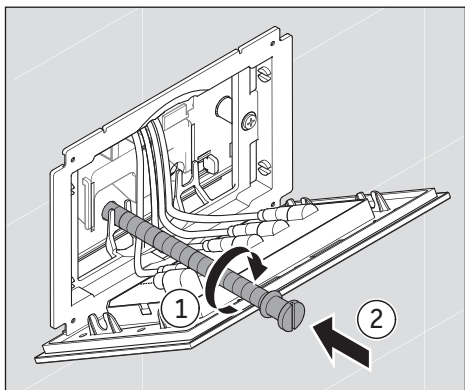
Ручной запуск

В случае возникновения чрезвычайной ситуации, в случае сбоя питания, неисправности аккумуляторной батареи или неисправности клавиши смыва, смыв в унитазе также может запуститься вручную.



Снятие клавиши смыва

- > Снять клавишу смыва при помощи присосок, которые входят в комплект поставки.



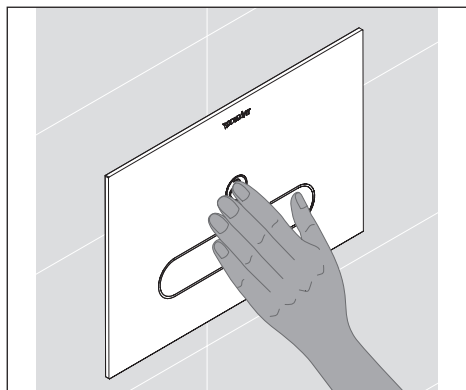
Смывание

- > Вверните приложенный стержень с резьбой (сервисный комплект) в отверстие в клавише.

6.2 Удаление запаха (только в #WD1014)

Элемент унитаза DuraSystem® #WD1014 имеет функцию удаления запаха. Она активируется и деактивируется автоматически или вручную. Продолжительность и мощность вытяжки можно регулировать при помощи пульта дистанционного управления.

Включение / отключение удаление запаха вручную



Удалением запаха можно управлять вручную при помощи клавиши смыва.

> Держите руку перед кнопкой «Удаление запаха».

Функция удаления запаха будет остановлена или запущена.

i Если вы не останавливаете функцию удаления запаха вручную, то она останавливается автоматически после определенного времени (см. Таблицу 4: Удаление запаха).



Автоматическое удаление запаха

Автоматическое удаление запаха срабатывает, если человек по крайней мере 2 секунды находится на средней дистанции или в зоне 2 Распознавания присутствия (см. п. 1.3 Датчик присутствия).

Вы можете активировать и деактивировать эту функцию с помощью пульта дистанционного управления (см. Таблицу 4: Удаление запаха).

> Нажмите кнопку предустановки «Удаление запаха (автоматически)» на пульте дистанционного управления.

Левый световой индикатор состояния на элементе управления загорится синим. Теперь у вас есть 4 секунды, чтобы включить (отключить) удаление запаха.

> Нажмите кнопку настройки „ВЫКЛ“ („ВКЛ“).

Правый индикатор состояния мигает. Удаление запаха отключено (включено).

i Даже при включенном автоматическом режиме всегда можно вручную управлять удалением запаха (см. раздел Включение / отключение удаления запаха вручную).



Настройка задержки времени

Вы можете установить время задержки удаления запаха через пульт дистанционного управления (см. Таблицу 4).

> Нажмите кнопку предустановки «Задержка времени удаления запаха» на пульте дистанционного управления.

Левый световой индикатор состояния на элементе управления загорится синим. Теперь у вас есть 4 секунды для изменения настроек. При выборе «0», удаление запаха будет прекращено сразу после выхода из туалета.

> Если настройки необходимо увеличить, нажмите кнопку настройки «Плюс».

> Если настройки необходимо уменьшить, нажмите кнопку настройки «Минус».

При каждом нажатии кнопки правый светодиод состояния мигает синим цветом.

Настройка увеличивается / уменьшается на соответствующие интервалы.



Настройка мощности удаления запаха

Вы можете установить мощность удаления запаха через пульт дистанционного управления (см. Таблицу 4).

> Нажмите кнопку предустановки «Скорость вентилятора» на пульте дистанционного управления.

Левый световой индикатор состояния на элементе управления загорится синим. Теперь у вас есть 4 секунды для поэтапного изменения настроек.

> Если настройки необходимо увеличить, нажмите кнопку настройки «Плюс».

> Если настройки необходимо уменьшить, нажмите кнопку настройки «Минус».

При каждом нажатии кнопки правый светодиод состояния мигает синим цветом.

Настройка увеличивается / уменьшается на соответствующие интервалы.

	Заводская установка	Диапазон настройки
Вытяжка запаха	Ручн. режим	Вкл / Выкл
Время последействия	1 мин	0 мин, 1 мин., 3 мин.
Мощность удаления	3	от 1 до 6

Таблица 4: Вытяжка запаха

6.3 Дополнительные настройки

Включение функции очистки

Вы можете заблокировать клавишу смыва на 2 минуты, чтобы предотвратить запуск смыва и удаления запаха во время очистки.

> Одновременно нажмите и удерживайте в течение трех секунд кнопки «Малый смыв» и «Большой смыв».

Подсветка сенсорных кнопок выключается. Сенсорные кнопки на клавише смыва блокируются. подсветка кнопок возобновляется через 2 минуты. Клавиша смыва готова к использованию.



Включение / отключение ночного света

Ночной свет включается и отключается автоматически в зависимости от окружающего света. Вы можете активировать и деактивировать эту функцию с помощью пульта дистанционного управления.

> Нажмите кнопку предустановки «Ночной свет» на пульте дистанционного управления.

Левый световой индикатор состояния на элементе управления загорится синим. Теперь у вас есть 4 секунды, чтобы включить (отключить) ночной свет.

> Нажмите кнопку настройки „ВЫКЛ“ („ВКЛ“).

Правый индикатор состояния мигает. Ночной свет отключен (включен).

	Заводская установка	Диапазон настройки
Ночник	включен	Вкл / Выкл

Таблица 5: Ночник



Включение / отключение защиты от детей

Если бачок задействован в течение 2 минут более чем пять раз, то сенсорные кнопки будут отключены автоматически. Клавиша смыва блокируется. Подсветка кнопок возобновляется через 2 минуты. Клавиша смыва готова к использованию.

Вы можете активировать и снова деактивировать функцию защиты от детей с помощью пульта дистанционного управления (см. Таблицу 6).

> Нажмите кнопку предустановки «Защита от детей» на пульте дистанционного управления

Левый световой индикатор состояния на элементе управления загорится синим. Теперь у вас есть 4 секунды, чтобы включить (отключить) защиту от детей.
> Нажмите кнопку настройки „ВКЛ“ („ВЫКЛ“).
Правый индикатор состояния мигает. Защита от детей включена (отключена).

	Заводская установка	Диапазон настройки
Защита от детей	отключена	Вкл / Выкл

Таблица 6: Защита от детей



Сброс

С помощью функции сброса можно сбросить все настройки к заводским настройкам по умолчанию и перезапустить программное обеспечение.
> Нажмите кнопку «Сброс» на пульте дистанционного управления на 10 секунд. Параметры сбрасываются до заводских настроек.

6.4 Настроить датчик присутствия

Распознавание присутствия осуществляется через электронный датчик и автоматически активирует клавишу смыва при подходе к унитазу. Если у вас, например, очень маленькая или очень большая ванная комната, то вы можете настроить распознавание присутствия в соответствии с площадью ванной комнаты.

Клавиша смыва A2 различает нормальный режим, который может быть скорректирован для приближенных и удаленных областей, и специальный режим для небольшой ванной комнаты, который настраивается только для близкой дистанции. Корректировка средней дальности происходит автоматически (см. 1.3 Распознавание присутствия).

i Чтобы узнать, как настроены различные области, нажмите кнопку «Удаленная область» или кнопку «Приближенная область» на пульте дистанционного управления, пока не загорятся световые индикаторы состояния. Теперь индикаторы состояния на клавише смыва показывают, в каком секторе вы находитесь: красный для близкого расстояния, желтый для промежуточной области и бирюзовый для отдаленных зон. Если вы будете подходить или отходить от клавиши смыва, то индикаторы состояния покажут, где находятся границы между областями.



Настройка нормального режима

Настройка датчика присутствия осуществляется через ваш пульт дистанционного управления для условий в Вашей ванной комнате (см. Таблицу 7).

> Нажмите кнопку предустановки «Удаленная область» на пульте дистанционного управления.

Световой индикатор состояния на элементе управления загорится синим. Теперь у вас есть 4 секунды для поэтапного изменения настроек.

> Если настройки необходимо увеличить, нажмите кнопку настройки «Плюс».

> Если настройки необходимо уменьшить, нажмите кнопку настройки «Минус».

При каждом нажатии кнопки правый светодиод состояния мигает синим цветом. Настройка увеличивается / уменьшается на соответствующие интервалы.

	Заводская установка	Диапазон настройки
Приближенная область	ок. 50 см	20 – 60 см (8 уровней)
Удаленная область	ок. 100 см	60 – 100 см (14 уровней)

Таблица 7: Нормальный режим Датчик присутствия



Специальный режим для небольшой ванной комнаты, включить и настроить

Если у вас очень маленькая ванная комната, то можно переключиться из нормального режима в специальный режим. В специальном режиме регулируется только приближенная область, датчик для удаленной области отключен.

> Нажмите кнопку предустановки «Удаленная область» на пульте дистанционного управления.

Световой индикатор состояния на элементе управления загорится синим. Теперь у вас есть 4 секунды для изменения настроек.

> Удерживайте кнопку предустановки «Удаленная область» на пульте дистанционного управления в течение 5 секунд.

Светоиндикаторы на клавише смыва три раза мигают красным цветом.

Специальный режим активен.

В специальном режиме можно настроить приближенную область под условия Вашей ванной комнаты (см. Таблицу 8)

> Нажмите кнопку предустановки «Приближенная область» на пульте дистанционного управления.

Световой индикатор состояния на элементе управления загорится синим. Теперь у вас есть 4 секунды для поэтапного изменения настроек.

- > Если настройки необходимо увеличить, нажмите кнопку настройки «Плюс».
 - > Если настройки необходимо уменьшить, нажмите кнопку настройки «Минус».
- При каждом нажатии кнопки правый светодиод состояния мигает синим цветом. Настройка увеличивается / уменьшается на соответствующие интервалы.

i В специальном режиме для небольшой ванной комнаты вы должны настроить диапазон регулировки приближенной области так, чтобы человек распознавался на средней дистанции до унитаза (см. 1.3 Датчик присутствия). Убедитесь, что объекты, как двери и стены не попадают в зону распознавания датчиками: Индикатор состояния желтого цвета должен выключаться при удалении от унитаза.

	Заводская установка	Диапазон настройки
Приближенная область	ок. 50 см	20 – 60 см (8 уровней)

Таблица 8: Специальный режим Датчик присутствия

7. Аварийный источник питания

В случае отказа питания немедленно переключается на аварийный источник питания. В этом контексте различные функции автоматически отключаются для уменьшения требуемой мощности. Оставить активным:

- Большой и малый смыв (при аварийном источнике питания кнопки светятся оранжевым цветом).

Все остальные функции будут отключены.

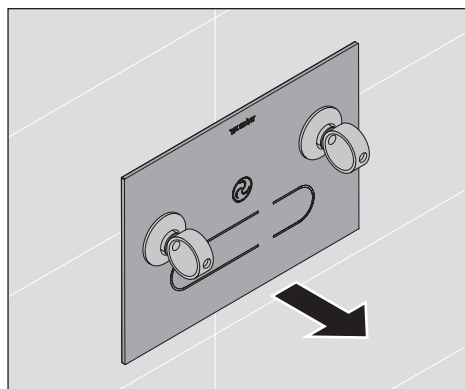
8. Замена аккумуляторной батареи

Клавиша смыва A2 может работать во время отключения электроэнергии в течение короткого периода времени от аккумуляторной батареи. Через прибл. 1,5 года эксплуатации или после длительных перерывов в электроснабжении следует заменить аккумуляторную батарею резервного электропитания.

ОПАСНОСТЬ

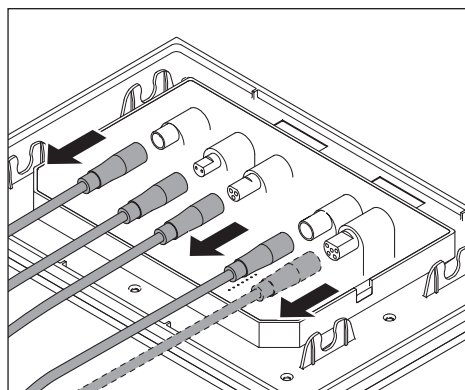
Контакт с электроэнергией может привести к удару электротоком.

- > НЕ используйте изделие, если оно функционирует ненадлежащим образом или имеются повреждения кабеля. Немедленно отключите электропитание. Свяжитесь с help@duravit.com.
- > Всегда отключайте напряжение сети ПЕРЕД демонтажем клавиши смыва и даже при замене аккумуляторной батареи.



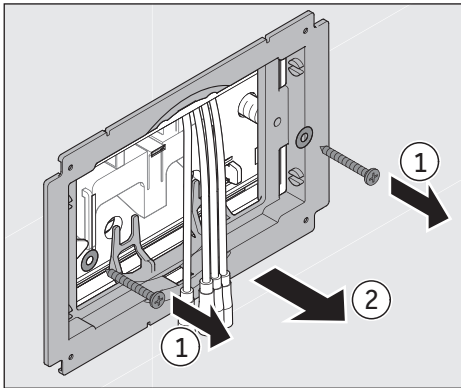
Снятие клавиши смыва

- > Осторожно удалите клавишу с помощью прилагающихся присосок.



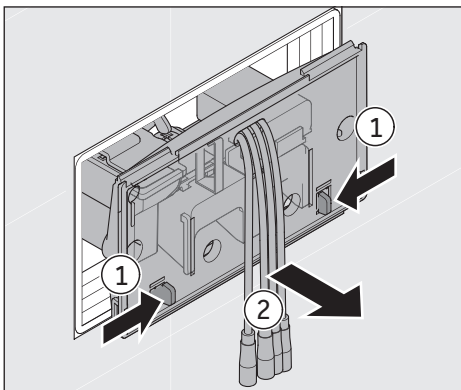
Отсоединение кабеля

- > Отсоедините кабель, подключенный к клавише смыва.
- > Отложите клавишу в сторону.



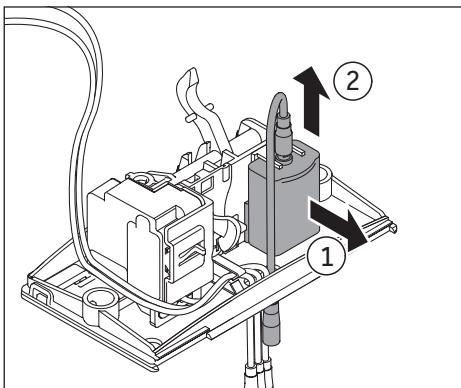
Удаление монтажной рамки

- > Открутите болты.
- > Удалите рамку.
- > Открутите болты распорки и отложите их в сторону.



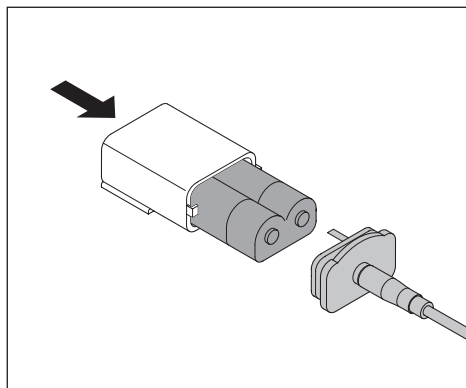
Удаление защитной смотровой крышки

- > Нажмите на язычки вовнутрь.
- > Осторожно снимите крышку.
- > Поверните крышку в сторону.



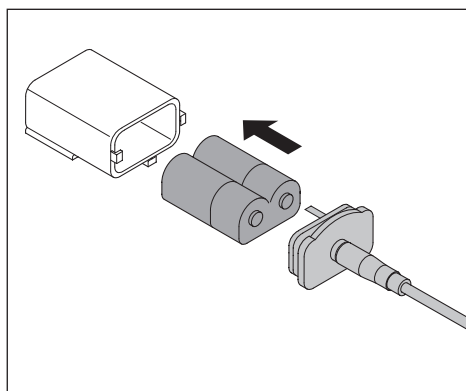
Демонтаж отсека для аккумуляторной батареи

- > Аккуратно потяните отсек для аккумуляторной батареи назад, от клавиши, в то же время потяните его вверх.
- > Удалите отсек для аккумуляторной батареи вместе с кабелем.



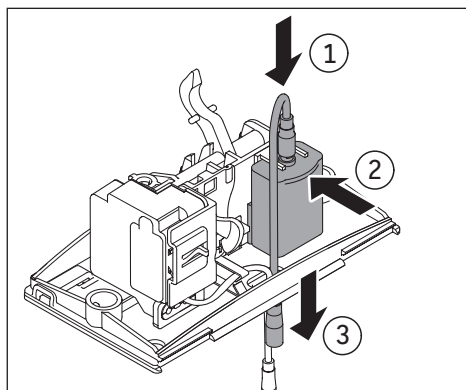
Удаление старой аккумуляторной батареи

- > Откройте отсек для аккумуляторной батареи.
- > Удалите старую аккумуляторную батарею, слегка нажав на нее.
- > Старые аккумуляторные батареи необходимо утилизировать (см. 10. Утилизация).



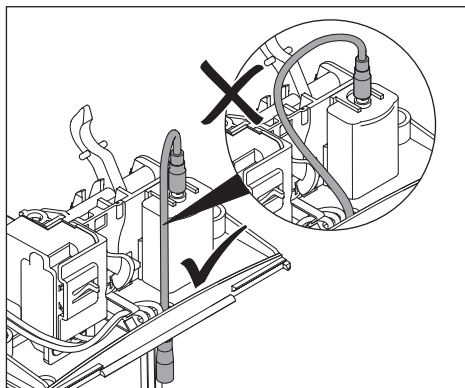
Установка новой аккумуляторной батареи

- > Вставьте новую аккумуляторную батарею. Убедитесь, что вы правильно вставили аккумуляторную батарею, т.е. стержень в крышке должен встать в гнездо аккумуляторной батареи.
- > Соберите отсек для аккумуляторной батареи. ПРИБАВЛЕНИИ ЗАМЕНЫ КРЫШКИ СОБЛЮДАЙТЕ ПОЛЯРНОСТЬ.



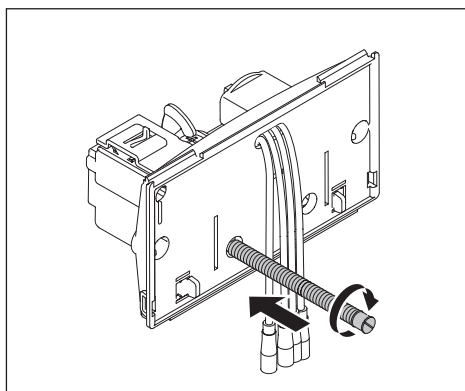
Установка отсека для аккумуляторной батареи

- > Подключите кабель к отсеку для аккумуляторной батареи.
- > Вставьте отсек для аккумуляторной батареи в защитную смотровую крышку, располагая ее сзади, и аккуратно отводите и давите на клавишу вниз до тех пор, пока она не защелкнется.
- > Протяните кабель аккумуляторной батареи через отверстие для кабеля.



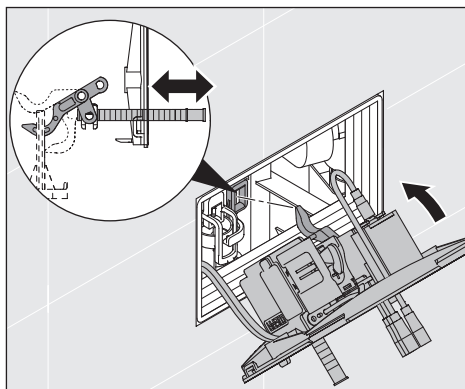
Прокладка кабеля

- > Обратите внимание на место установки.



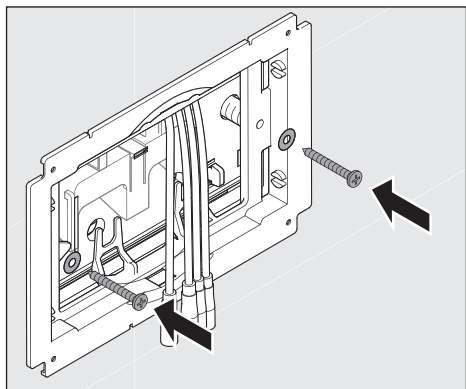
Поворот стержня с резьбой

- > Вверните приложенный стержень с резьбой (сервисный комплект) в отверстие в клавише, чтобы вставить рычаг привода в ушко сливного клапана.



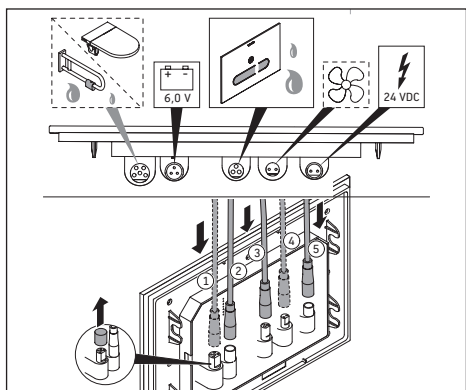
Установка защитной смотровой крышки

- > Вставьте крышку на место.
- > Удалите стержень с резьбой.
- > Вставьте распорные болты и закрепите их, слегка повернув вправо.



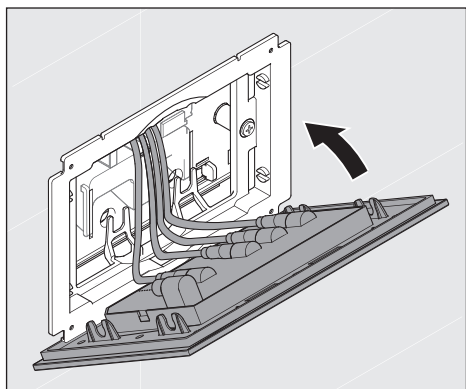
Присоединение монтажной рамки

- > Присоедините монтажную рамку.
- > Наглухо прикрутите ее.



Подключение кабеля к клавише смыва

- > Подключите провода к соответствующим зажимам на клавише смыва.



Установка клавиши смыва

- > Установите клавишу смыва в монтажную рамку и нажмите до щелчка.

9. Чистка и уход

ВНИМАНИЕ!

> Не применяйте абразивные, агрессивные или химические чистящие средства.


Чистка

- > Производите чистку поверхности мягкой влажной салфеткой.
- > Удалите сильные загрязнения теплой водой и бесцветным, мягким стеклоочистителем, распыленным на тряпку.
- > Влажной тряпкой удалите остатки моющего средства.
- > Просушите поверхность.

10. Утилизация

10.1 Электрическое и электронное оборудование



В старом электрическом и электронном оборудовании могут содержаться опасные вещества. Не выбрасывайте данное устройство в контейнер с  остаточными отходами. Утилизируйте клавишу смыва согласно требованиям по охране окружающей среды в соответствии с предписаниями конкретной страны. Отнесите использованное изделие в специальный пункт сбора использованного электрического и электронного оборудования (WEEE). Таким образом вы помогаете сохранить сырьевые ресурсы и защитить окружающую среду. Дополнительную информацию вы можете получить у вашего дистрибьютора или у соответствующей службы.

10.2 Аккумуляторные батареи

Использованные аккумуляторные батареи следует утилизировать соответствующим образом. Для этой цели в местах продажи аккумуляторных батарей и в коммунальных пунктах по сбору отходов установлены контейнеры с соответствующей маркировкой для утилизации аккумуляторных батарей.

10.3 Упаковочный материал

Дети не должны играть с пластиковыми пакетами или упаковочными материалами, так как существует опасность травмирования или удушья. Храните такие материалы в безопасном месте или утилизируйте их экологически безопасным способом. По возможности сохраняйте упаковку до истечения гарантийного срока.

11. Помощь в случае возникновения проблемы

ВНИМАНИЕ!

> Ремонт может выполняться только квалифицированными электриками или техническими специалистами.

Проблема	Возможная причина	Устранение проблемы
Светодиоды		
Индикатор состояния начнет мигать оранжевым.	Устройство находится в режиме работы от аккумуляторной батареи (функция смыва возможна).	
Индикатор состояния мигает 3 раза оранжевым.	Подтверждение сообщения Подключение аккумуляторной батареи.	
Общие функции		
Клавиша смыва не работает.	Электропитание прервано.	> Затем снова включите электропитание.
Подсветка кнопок не работает.	Функция очистки включена.	> Кнопки снова отображаются автоматически через 2 минуты.
	Защита от детей включена.	> Кнопки снова отображаются автоматически через 2 минуты.
	Неисправность	> Свяжитесь с производителем по электронной почте help@duravit.com .

Проблема	Возможная причина	Устранение проблемы
Постоянно горит подсветка кнопок.	Препятствия в зоне распознавания, например мебель	> Устраните препятствие.
	Неверно настроен датчик присутствия	> Переключитесь в специальный режим Распознавания присутствия (для малых помещений).
	Неисправность	> Свяжитесь с производителем по электронной почте help@duravit.com .
Функции смыва		
Вода в унитазе течет непрерывно.	Неисправности программного обеспечения.	> Отключите электропитание на 10 сек. > Затем снова включите электропитание.
	Неисправности привода	> Свяжитесь с производителем по электронной почте help@duravit.com .
Недостаточный смыв	Неправильно отрегулирован объем смыва.	> Увеличьте объем смыва.
	Неисправности привода	> Свяжитесь с производителем по электронной почте help@duravit.com .

Проблема	Возможная причина	Устранение проблемы
Гигиеничный смыв		
Гигиеничный смыв не работает.	Клавиша смыва была использована с момента последнего гигиеничного смыва.	> Гигиеничный смыв осуществляется по прошествии следующего интервала.
	Гигиеничный смыв отключен.	> Включите гигиеничный смыв.
Гигиеничный смыв включается слишком часто или слишком редко.	Количество смывов установлено неправильно.	> Отрегулируйте количество смывов.
Гигиеничный смыв в неподходящее время.	Время начала установлено неправильно.	> Отрегулируйте время начала.
Вытяжка запаха		
Удаление запаха запускается автоматически.	Активирован автоматический режим.	> Заводские установки. > Настройте режим.
Удаление запаха не запускается автоматически.	Ручной режим активирован.	> Настройте режим.
Мощность удаления запаха неудовлетворительная.	Всасывающая мощность отрегулирована неоптимально.	> Отрегулируйте мощность.
Удаление запаха останавливается сразу после ухода из туалета.	Установка задержки на отметке 0 мин.	> Включите или продлите время задержки.
Удаление запаха не останавливается после ухода из туалета.	Установка задержки на отметке больше 0 мин.	> Отключите или сократите время задержки.
Функция ночного света		
Ночной свет не горит.	Ночной свет отключен.	> Включите ночной свет.
	Окружающий свет слишком яркий.	
Ночной свет горит постоянно.	Окружающий свет слишком слабый.	> Отключите ночной свет.
	Клавиша смыва грязная или влажная.	> Очистите или высушите клавишу смыва.

12. Технические характеристики

Номер изделия #WD 5003

12.1 Заводская табличка

Заводская табличка находится на обратной стороне клавиши смыва A2. Данное изделие отвечает всем соответствующим директивам ЕС.

12.2 Клавиша смыва A2

Номинальное напряжение 24 В пост. тока SELV

Ном. потребляемая мощность 10 W

Температурный диапазон

Рабочая температура 0 – 55 °C

Класс защиты III

Тип защиты IP X4, защита от водных брызг со всех сторон

12.3 Аккумуляторная батарея

Пульт дистанционного
управления кнопочный

CR2025

Механика привода

6 V DL223/EL223/CRP2

Гарантия

Информация о гарантийных обязательствах изложена в Общих условиях коммерческой деятельности (AGBs) на сайте www.pro.duravit.com

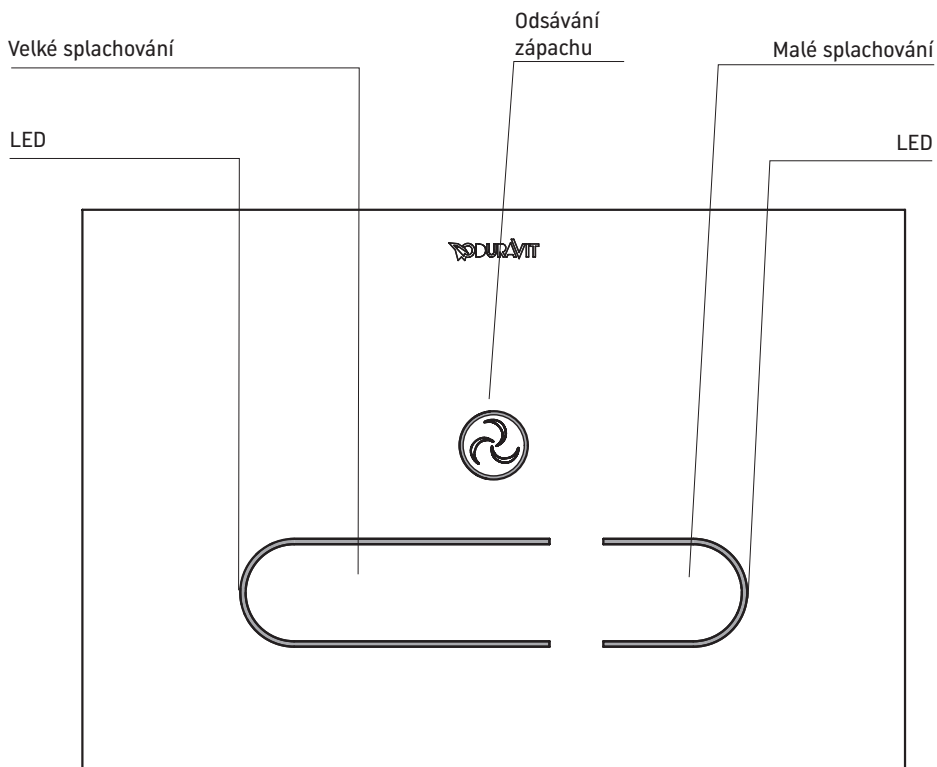
Obsah

1. Přehledné nákresy	120
1.1 Ovládací deska	120
Kontrolka LED na ovládací desce	120
1.2 Dálkové ovládání	121
1.3 Detekce osob	122
Kontrolka LED na ovládací desce	122
2. Vysvětlení výstražných pokynů a symbolů	123
3. Pro vaši bezpečnost	123
3.1 Použití v souladu s určením	123
3.2 Bezpečnostní upozornění	124
4. Uvedení do provozu	126
5. Základy bezdotykové obsluhy	126
6. Obsluha	127
6.1 Splachování	127
Spuštění velkého splachování	127
Spuštění malého splachování	127
Nastavení splachovacího množství	128
Aktivace/deaktivace automatického splachování	128
Vyprázdnění splachovací nádrže	129
Aktivování/deaktivování hygienického splachování	129
Nastavení hygienického splachování	129
Manuální spuštění	130
6.2 Odsávání zápachu (jen u #WD1014)	131
Aktivování/deaktivování manuálního odsávání zápachu	131
Nastavení doby doběhu	132
Nastavení výkonu odsávání	132
6.3 Další nastavení	132
Zapnutí funkce čištění	132
Deaktivování/aktivování nočního světla	133
Aktivování/deaktivování dětské pojistky	133
Resetování	134
6.4 Nastavení detekce osob	134
Úprava normálního režimu	134
7. Nouzové napájení	136

8. Výměna baterie	136
Odstranění ovládací desky	136
Odpojení kabelů	137
Odstranění montážního rámu	137
Vyjmutí revizní ochranné desky	137
Uvolnění přihrádky na baterii	138
Odstranění staré baterie	138
Vložení nové baterie	138
Vsazení přihrádky na baterii.....	139
Uložení kabelu	139
Zašroubování závitové tyčky	139
Nasazení revizní ochranné desky	140
Přípevnění montážního rámu	140
Připojení kabelů k ovládací desce	140
Přípevnění ovládací desky	141
9. Čištění a péče	141
Čištění.....	141
10. Likvidace	142
10.1 Elektrická a elektronická zařízení	142
10.2 Baterie.....	142
10.3 Obalový materiál	142
11. Pomoc v případě problému	142
12. Technické údaje	145
12.1 Typový štítek.....	145
12.2 Ovládací deska A2	145
12.3 Baterie	145

1. Přehledné nákresy

1.1 Ovládací deska



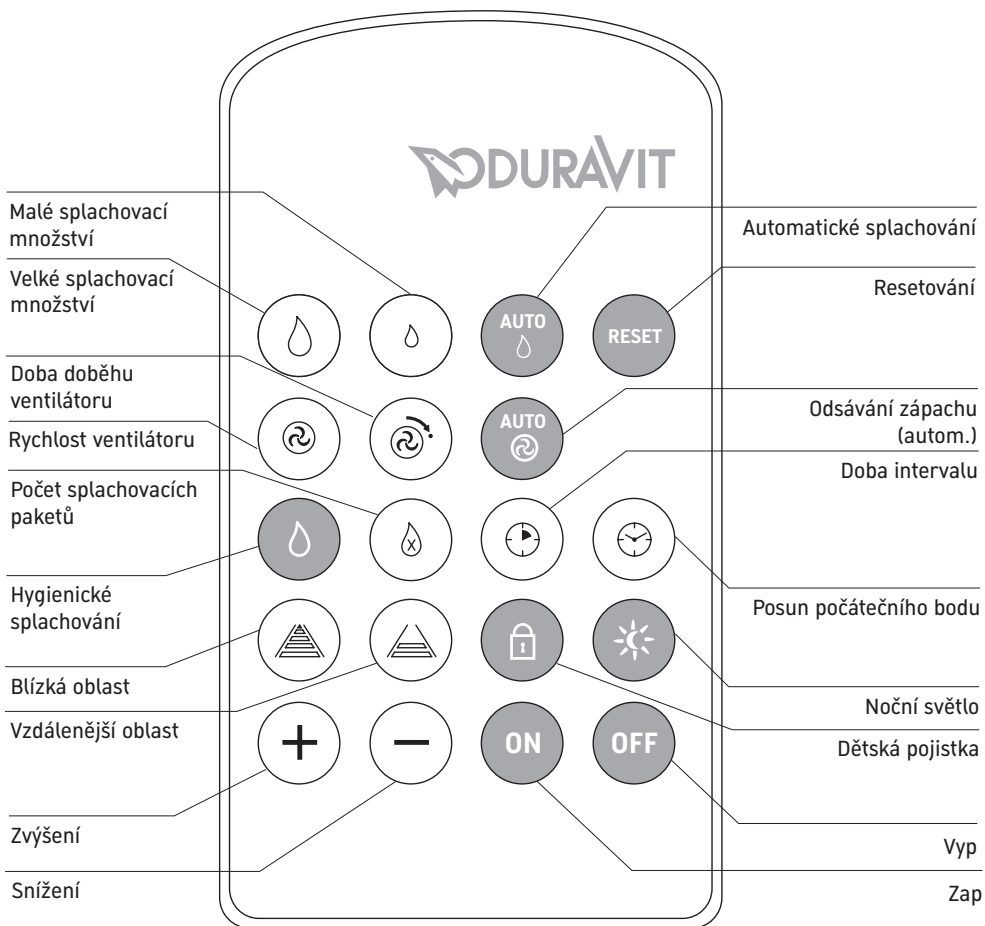
Kontrolka LED na ovládací desce

■ Oranžová

■ Modrá blikající

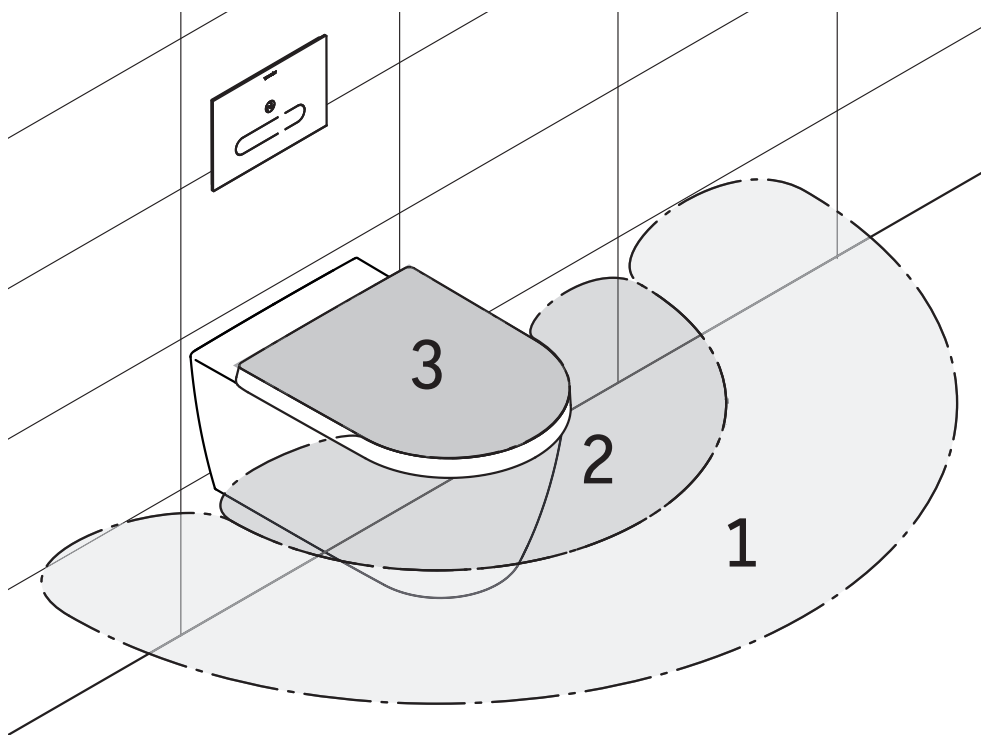
Nouzový provoz napájení, omezená funkčnost
Prostřednictvím dálkového ovládání jsou prováděna nastavení
Dosažena minimální resp. maximální mez
(bliká 3krát za sebou)

1.2 Dálkové ovládání



CS

1.3 Detekce osob



Kontrolka LED na ovládací desce

■ Tyrkysová	Nastavení vzdálenější oblasti (oblast 1)
■ Žlutá	Nastavení střední oblasti (oblast 2)
■ Červená	Nastavení blízké oblasti (oblast 3)
■ Červená blikající	Následuje přepnutí do speciálního režimu
■ Modrá blikající	Následuje přepnutí do normálního režimu

2. Vysvětlení výstražných pokynů a symbolů



V případě vysokého rizika, smrtelných nebezpečí, těžkých zranění



V případě středního rizika, těžkých zranění



V případě hmotných škod

Používají se následující symboly:

- > Zde budete vyzváni k provedení nějakého úkonu.
- i Zde naleznete nějaký tip!

3. Pro vaši bezpečnost

Aby vám ovládací deska A2 dlouho přinášela radost, pozorně si přečtěte tento návod k obsluze, zvláště pak bezpečnostní pokyny. Návod k obsluze pečlivě uschovejte a případně jej předejte novému majiteli.

Tento návod k obsluze odpovídá technické úrovni zařízení v době tisku. Duravit si vyhrazuje právo provádět změny ve smyslu dalšího vývoje.

3.1 Použití v souladu s určením

Ovládací deska Duravit A2 je určena ke spouštění splachování WC prvků DuraSystem® s integrovaným hygienickým splachováním #WD1013 bzw. #WD1014. Ovládací desky se smí používat jen ve vnitřních prostorách. Jakékoliv jiné použití se považuje za použití v rozporu s určením. Za důsledky použití v rozporu s určením společnost Duravit neručí.

3.2 Bezpečnostní upozornění

Pozorně si přečtěte následující bezpečnostní upozornění a řiďte se jimi!

Požadavky na uživatele

Děti a osoby, které nedisponují dostatečnými znalostmi nebo zkušenostmi se zacházením se zařízením nebo které mají omezené tělesné, sensorické nebo duševní schopnosti, smí zařízení používat pouze po poučení o bezpečném používání zařízení nebo pod dozorem.

▲ NEBEZPEČÍ

Nebezpečí úrazu elektrickým proudem

Kontakt s proudem může způsobit úraz elektrickým proudem

- > NEPOUŽÍVEJTE výrobek, pokud řádně nefunguje nebo je poškozený jeho kabel. Ihned přerušete napájení elektrickým proudem. Kontaktujte help@duravit.com.
- > PŘED demontáží ovládací desky a také před výměnou baterie vždy odpojte síťové napětí.

OZNÁMENÍ

Při neodborném používání hrozí poškození výrobku a/nebo věcné škody

Neodborné používání může mít za následek poškození výrobku, úrazy a provozní poruchy.

- > NEMONTUJTE ovládací desku v místnostech ohrožených mrazem. Pokojová teplota nesmí klesnout pod 4 °C.
- > NEVYSTAVUJTE ovládací desku přímému působení vody nebo přímému slunečnímu záření.
- > NEPOUŽÍVEJTE žádné příslušenství, které není doporučeno firmou Duravit.
- > Dbejte na to, aby sklo ovládací desky nebylo zamlžené nebo mokré.
- > NEPOUŽÍVEJTE abrazivní, agresivní nebo chemické čisticí prostředky.
- > Do detekční oblasti ovládací desky nepokládejte žádné předměty.
- > Pro demontáž ovládací desky používejte pouze přiložené přísavky.

Poškození výrobku a/nebo věcné škody při pokusech o neodbornou opravu

Pokusy o neodbornou opravu mohou mít za následek poškození výrobku, úrazy a provozní poruchy.

- > Při upozornění na poškození nebo závadu neprovádějte ŽÁDNÉ změny, manipulace, další instalace nebo pokusy o opravu ovládací desky.
- > Opravy smí provádět jen kvalifikovaný elektroinstalatér nebo technik.

Upozornění pro použití baterií

Baterie se nacházejí v dálkovém ovládnání a v ovládací desce pro nouzové napájení.

⚠ NEBEZPEČÍ

Ohrožení života při požítí

V případě spolknutí mohou být baterie životu nebezpečné.

- > Uchovávejte baterie mimo dosah malých dětí.
- > V případě spolknutí baterie okamžitě vyhledejte lékařskou pomoc.

⚠ VAROVÁNÍ

Ohrožení zdraví vyteklou kyselinou z baterie

Vyteká kyselina z baterie může způsobit zranění.

- > Pokud kyselina z baterie vytekla, zabraňte jejímu kontaktu s kůží, očima a sliznicí.
- > V případě kontaktu s kyselinou opláchněte postižená místa velkým množstvím čisté vody a okamžitě vyhledejte lékaře.

OZNÁMENÍ

Poškození výrobku a/nebo škody na majetku

Neodborné používání může mít za následek poškození výrobku a/nebo věcné škody.

- > Baterie se nesmí nabíjet, reaktivovat pomocí jiných prostředků, rozebírat, házet do ohně ani zkratovat.
- > Vybité baterie vždy okamžitě vyjměte z dálkového ovládnání. Mohou vytéct a způsobit tak škody.
- > Před vložením baterie očistěte baterii a kontakty. Dávejte pozor na správnou polaritu.
- > Pokud byste dálkové ovládnání delší čas nepoužívali, vyjměte baterie.
- > **NEVYSTAVUJTE** baterie extrémním podmínkám: Nepokládejte je na horké povrchy a nevystavujte je přímému slunečnímu záření. Jinak hrozí zvýšené nebezpečí, že baterie vytečou.
- > Vkládejte vždy vhodné baterie (viz 12.3 Baterie). Vložení nesprávných baterií může mít za následek nebezpečné situace.

4. Uvedení do provozu

Ovládací deska je připravena k provozu, když je řádně instalovaná a připojená k přívodu elektrického proudu. Když se přiblížíte k WC, začnou ovládací tlačítka základních funkcí automaticky svítit. Dálkovým ovládním můžete provádět nastavení.

i Automatickou detekci osob můžete upravit podle prostorových podmínek ve vaší koupelně (viz 6.4 Nastavení detekce osob).

5. Základy bezdotykové obsluhy

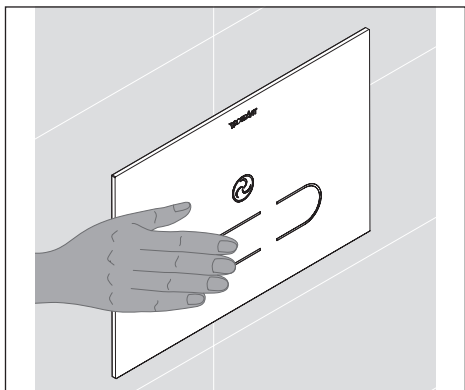
Ovládací deska A2 je senzorově řízená ovládací deska. Ovládní základních funkcí – velké splachování, malé splachování a odsávání zápachu (jen #WD1014) – se provádí přímo přes ovládací desku A2 (viz 1.1 Ovládací deska A2). Pomocí dodaného dálkového ovládní můžete provádět další nastavení (viz 1.2 Dálkové ovládní).

Funkce splachování a příp. odsávání zápachu se vyvolá, když podržíte ruku před příslušnými ovládacími prvky. Spouštěcí oblast začíná cca 1 cm před ovládací deskou. Pro spuštění funkcí se můžete, ale nemusíte ovládací desky dotýkat.

6. Obsluha

Obsluha základních funkcí – velké splachování, malé splachování a odsávání zápachu (jen u #WD1014) – se provádí přímo na ovládací desce. Nastavení lze provádět na dálkovém ovládní.

6.1 Splachování

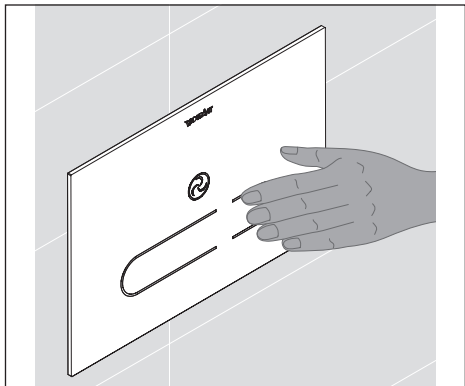


Spuštění velkého splachování

Spuštěním velkého splachování se WC keramika spláchne velkým množstvím vody.

> Podržte ruku před levým, dlouhým tlačítkem.

Spustí se velké splachování.



Spuštění malého splachování

Spuštěním malého splachování se WC keramika spláchne malým množstvím vody.

> Podržte ruku před pravým, krátkým tlačítkem.

Spustí se malé splachování.



Nastavení splachovacího množství

Splachovací množství můžete přizpůsobit WC keramice, aby se dosáhlo optimálního spláchnutí keramiky (zvýšením splachovacího množství) nebo zabránilo stříkání přes keramiku (snížením splachovacího množství). Tato nastavení můžete provádět pro velké i malé splachování (viz tabulka 1: Nastavení splachovacího množství).

> Na dálkovém ovládní stiskněte tlačítko pro předvolbu „velkého splachovacího množství“ resp. „malého splachovacího množství“.

Na ovládacím prvku se rozsvítí pravá stavová LED modře. Nyní máte 4 sekundy čas, abyste po krocích změnili splachovací množství.

> Když se má splachovací množství zvýšit, stiskněte nastavovací tlačítko „plus“.

> Když se má splachovací množství snížit, stiskněte nastavovací tlačítko „minus“.

Při každém stisknutí tlačítka bliká pravá stavová LED modře. Splachovací množství se zvýší/sníží o příslušný počet kroků.

	Výrobní nastavení	Rozsah nastavení
Velké splachování	cca 6 l	cca 4 l, 5 l, 6 l, 7 l
Malé splachování	cca 3 l	cca 3 l, 3,5 l, 4 l

Tabulka 1: Nastavení splachovacího množství



Aktivace/deaktivace automatického splachování

Automatické splachování se vyvolá vždy, když uživatel – např. malé dítě – nespláchně sám během 20 sekund po opuštění WC.

Tuto funkci můžete aktivovat a zase deaktivovat na dálkovém ovládní (viz tabulka 2: Automatické splachování).

> Stiskněte na dálkovém ovládní tlačítko pro předvolbu „automatického splachování“.

Na ovládacím prvku se rozsvítí levá stavová LED modře. Nyní máte 4 sekundy čas, abyste aktivovali (deaktivovali) automatické splachování.

> Stiskněte nastavovací tlačítko „ON“ („OFF“).

Pravá stavová LED bliká. Automatické splachování je aktivované (deaktivované).

	Výrobní nastavení	Rozsah nastavení
Automatické splachování	deaktivováno	zap/vyp

Tabulka 2: Automatické splachování

Vyprázdnění splachovací nádrže

V případě potřeby lze vyprázdnit splachovací nádrž.

- > Stiskněte velké splachování několikrát za sebou, dokud se splachovací nádrž zcela nevyprázdní.



Aktivování/deaktivování hygienického splachování

Automatické hygienické splachování vyvolá v pravidelných intervalech spláchnutí, aby se zabránilo stagnaci vody v potrubním systému. Tuto funkci můžete aktivovat a zase deaktivovat na dálkovém ovládání (viz tabulka 3: Nastavení hygienického splachování).

- > Stiskněte na dálkovém ovládání tlačítko pro předvolbu „hygienického splachování“.

Na ovládacím prvku se rozsvítí levá stavová LED modře. Nyní máte 4 sekundy čas, abyste aktivovali (deaktivovali) automatické splachování.

- > Stiskněte nastavovací tlačítko „ON“ („OFF“).

Pravá stavová LED bliká. Hygienické splachování je aktivované (deaktivované).

i Prvním aktivováním se stanoví počáteční čas pro hygienické splachování a provede hygienické spláchnutí. Pokud jste například aktivovali hygienické splachování v 18 hodin, bude se pak vždy spouštět v 18 hodin. Počáteční časový bod pak lze v krocích po 4 hodinách posouvat (viz oddíl Hygienické splachování). Pro úplně nové stanovení počátečního časového bodu se musí celé zařízení resetovat (viz oddíl Reset).



Nastavení hygienického splachování

U hygienického splachování můžete nastavit časový bod splachování, počet spláchnutí a dobu mezi intervaly (viz tabulka 3: Nastavení hygienického splachování).

- > Stiskněte na dálkovém ovládání tlačítko pro předvolbu „posunu počátečního bodu“, tlačítko pro předvolbu „počtu splachovacích paketů“ nebo tlačítko pro předvolbu „doby intervalu“

Na ovládacím prvku se rozsvítí levá stavová LED modře. Nyní máte 4 sekundy čas, abyste po krocích změnili nastavení.

- > Když se má nastavení zvýšit, stiskněte nastavovací tlačítko „plus“.
- > Když se má nastavení snížit, stiskněte nastavovací tlačítko „minus“.

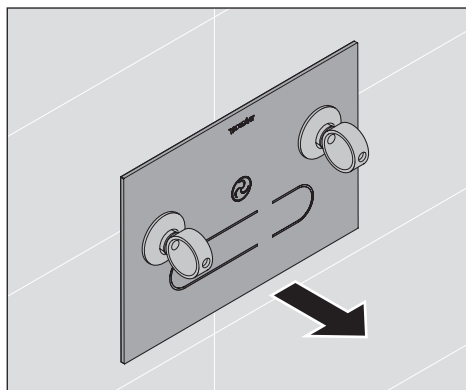
Při každém stisknutí tlačítka začne blikat pravá stavová LED modře. Nastavení se zvýší/sníží o příslušný počet kroků.

	Výrobní nastavení	Rozsah nastavení
Hygienické splachování	deaktivováno	zap/vyp
Počet spláchnutí	1	1 až 10
Doba intervalu	72 h	24 h, 48 h, 72 h...až 240 h
Posunutí počátečního bodu	0	0, 1, 2, 3, 4, 5 (v krocích po 4 hodinách)

Tabulka 3: Nastavení hygienického splachování

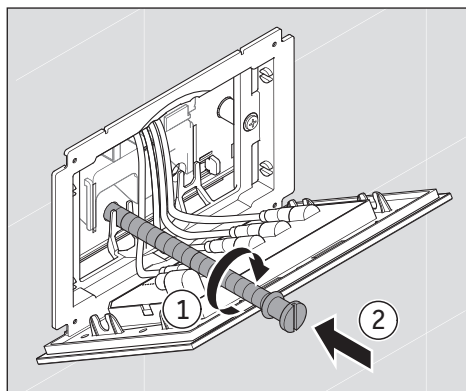
Manuální spuštění

V nouzovém případě, při výpadku proudu, výpadku baterie nebo při závadě ovládací desky lze spláchnutí WC vyvolat i manuálně.



Odstranění ovládací desky

- > Odstraňte ovládací desku pomocí dodávaných přísavek.



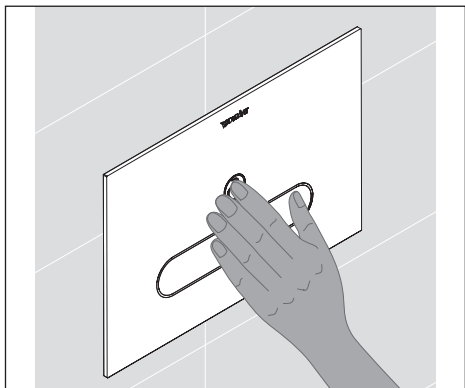
Spuštění splachování

- > Našroubujte přiloženou závitovou tyčku (servisní příslušenství) do otvoru v desce.

6.2 Odsávání zápachu (jen u #WD1014)

WC prvek DuraSystem® #WD1014 má funkci odsávání zápachu. Tuto funkci lze aktivovat a deaktivovat automaticky nebo manuálně. Na dálkovém ovládnání lze nastavit dobu doběhu a výkon odsávání.

Aktivování/deaktivování manuálního odsávání zápachu



Odsávání zápachu lze kdykoliv ovládat manuálně na ovládací desce.

> Podržte ruku před tlačítkem „odsávání zápachu“.

Odsávání zápachu se spustí/zastaví.

i Pokud odsávání zápachu nezastavíte manuálně, tak se automaticky zastaví po uplynutí nastavené doby doběhu (viz tabulka 4: Odsávání zápachu).



Aktivování/deaktivování automatického odsávání zápachu

Automatické odsávání zápachu se spustí, když se někdo zdržuje minimálně 2 sekundy ve střední oblasti nebo oblasti 2 detekce osob (viz 1.3 Detekce osob).

Automatické odsávání zápachu můžete aktivovat a zase deaktivovat na dálkovém ovládnání (viz tabulka 4: Odsávání zápachu).

> Stiskněte na dálkovém ovládnání tlačítko pro předvolbu „odsávání zápachu (auto)“.

Na ovládacím prvku se rozsvítí levá stavová LED modře. Nyní máte 4 sekundy čas, abyste deaktivovali (aktivovali) automatické odsávání zápachu.

> Stiskněte nastavovací tlačítko „OFF“ („ON“).

Pravá stavová LED bliká. Odsávání zápachu je deaktivované (aktivované).

i I při aktivovaném automatickém režimu je kdykoliv možné manuálně ovládat odsávání zápachu (viz oddíl Aktivování/deaktivování manuálního odsávání zápachu).



Nastavení doby doběhu

Na dálkovém ovládnání můžete nastavit dobu doběhu odsávání zápachu (viz tabulka 4).

> Stiskněte na dálkovém ovládnání tlačítko pro předvolbu „doby doběhu ventilátoru“.

Na ovládacím prvku se rozsvítí levá stavová LED modře. Nyní máte 4 sekundy čas, abyste po krocích změnili nastavení. Při volbě „0“ se odsávání zápachu zastaví bezprostředně po opuštění WC.

> Když se má nastavení zvýšit, stiskněte nastavovací tlačítko „plus“.

> Když se má nastavení snížit, stiskněte nastavovací tlačítko „minus“.

Při každém stisknutí tlačítka začne blikat pravá stavová LED modře. Nastavení se zvýší/sníží o příslušný počet kroků.



Nastavení výkonu odsávání

Na dálkovém ovládnání můžete nastavit výkon odsávání zápachu (viz tabulka 4).

> Stiskněte na dálkovém ovládnání tlačítko pro předvolbu „rychlosti ventilátoru“.

Na ovládacím prvku se rozsvítí levá stavová LED modře. Nyní máte 4 sekundy čas, abyste po krocích změnili nastavení.

> Když se má nastavení zvýšit, stiskněte nastavovací tlačítko „plus“.

> Když se má nastavení snížit, stiskněte nastavovací tlačítko „minus“.

Při každém stisknutí tlačítka začne blikat pravá stavová LED modře. Nastavení se zvýší/sníží o příslušný počet kroků.

	Výrobní nastavení	Rozsah nastavení
Odsávání zápachu	manuálně	zap/vyp
Doba doběhu	1 min.	0 min., 1 min., 3 min.
Výkon odsávání	3	1 až 6

Tabulka 4: Odsávání zápachu

6.3 Další nastavení

Zapnutí funkce čištění

Aby se zabránilo splachování a odsávání zápachu během čištění, můžete tlačítka na ovládací desce zablokovat na dobu 2 minut.

> Stiskněte na tři sekundy současně tlačítka „malé splachování“ a „velké splachování“.

Osvětlení tlačítek zhasne. Tlačítka na ovládací desce jsou zablokována. Po uplynutí 2 minut se tlačítka opět zobrazí. Ovládací deska je plně funkční.



Deaktivování/aktivování nočního světla

Noční světlo se automaticky zapíná resp. vypíná podle okolních světelných podmínek. Tuto funkci můžete deaktivovat a zase aktivovat na dálkovém ovládní.

> Stiskněte na dálkovém ovládní tlačítka pro předvolbu „nočního světla“.

Na ovládacím prvku se rozsvítí levá stavová LED modře. Nyní máte 4 sekundy čas, abyste deaktivovali (aktivovali) noční světlo.

> Stiskněte nastavovací tlačítka „OFF“ („ON“).

Pravá stavová LED bliká. Noční světlo je deaktivované (aktivované).

	Výrobní nastavení	Rozsah nastavení
Noční světlo	aktivní	zap/vyp

Tabulka 5: Noční světlo



Aktivování/deaktivování dětské pojistky

Pokud se splachovací tlačítka na ovládací desce aktivují během 2 minut více než 5krát, tlačítka se automaticky skryjí. Ovládací deska je zablokována. Po uplynutí 2 minut se tlačítka opět zobrazí. Ovládací deska je plně funkční.

Dětskou pojistku můžete aktivovat a zase deaktivovat na dálkovém ovládní (viz tabulka 6).

> Stiskněte na dálkovém ovládní tlačítka pro předvolbu „dětské pojistky“

Na ovládacím prvku se rozsvítí levá stavová LED modře. Nyní máte 4 sekundy čas, abyste aktivovali (deaktivovali) dětskou pojistku.

> Stiskněte nastavovací tlačítka „ON“ („OFF“).

Pravá stavová LED bliká. Dětská pojistka je aktivovaná (deaktivovaná).

	Výrobní nastavení	Rozsah nastavení
Dětská pojistka	deaktivováno	zap/vyp

Tabulka 6: Dětská pojistka



Resetování

Pomocí funkce resetování můžete všechna provedená nastavení vrátit na výrobní nastavení a znovu spustit software.

> Stiskněte na dálkovém ovládacím na 10 sekund tlačítko „reset“.

Nastavení jsou resetována na výrobní nastavení.

6.4 Nastavení detekce osob

Detekce osob se provádí pomocí elektronického senzoru a řídí automatickou aktivaci ovládací desky při příchodu k WC. Pokud máte např. velmi malou nebo naopak velmi velkou koupelnu, můžete automatickou detekci osob přizpůsobit prostorovým podmínkám.

Ovládací deska A2 rozlišuje mezi normálním režimem, pro který lze nastavit blízkou a vzdálenější oblast, a speciálním režimem pro malé koupelny, pro který lze nastavit jen blízkou oblast. Nastavení střední oblasti se provádí automaticky (viz 1.3 Detekce osob).

i Abyste zjistili, jak jsou různé oblasti nastavené, stiskněte na dálkovém ovládacím tlačítko „vzdálenější oblast“ nebo tlačítko „blízká oblast“, dokud nezačne svítit stavová LED. Nyní vám stavová LED na ovládací desce budou barevně signalizovat, ve které oblasti se právě nacházíte: červeně pro blízkou oblast, žlutě pro střední oblast a tyrkysově pro vzdálenější oblast. Když se budete pohybovat směrem k ovládací desce nebo od ní, pohledem na stavové LED uvidíte, kde probíhá hranice mezi oběma oblastmi.



Úprava normálního režimu

Pomocí dálkového ovládacího můžete detekci osob přizpůsobit podmínkám ve své koupelně (viz tabulka 7).

> Stiskněte na dálkovém ovládacím tlačítko pro předvolbu „vzdálenější oblasti“ resp. „blízké oblasti“.

Na ovládacím prvku se rozsvítí levá stavová LED. Nyní máte 4 sekundy čas, abyste po krocích změnili nastavení.

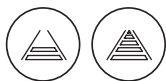
> Když se má nastavení zvýšit, stiskněte nastavovací tlačítko „plus“.

> Když se má nastavení snížit, stiskněte nastavovací tlačítko „minus“.

Při každém stisknutí tlačítka začne svítit pravá stavová LED modře. Nastavení se zvýší/ sníží o příslušný počet kroků.

	Výrobní nastavení	Rozsah nastavení
Blízká oblast	cca 50 cm	cca 20 – 60 cm (8 stupňů)
Vzdálenější oblast	cca 100 cm	cca 60 – 100 cm (14 stupňů)

Tabulka 7: Detekce osob v normálním režimu



Aktivování a úprava speciálního režimu pro malé koupelny

Pokud máte velmi malou koupelnu, můžete normální režim přepnout na speciální režim. Ve speciálním režimu lze nastavovat jen blízkou oblast, senzor pro vzdálenější oblast je deaktivován.

> Stiskněte na dálkovém ovládacím tlačítku pro předvolbu „vzdálenější oblasti“.

Na ovládacím prvku se rozsvítí levá stavová LED. Nyní máte 4 sekundy čas, abyste změнили nastavení.

> Stiskněte na pět sekund tlačítko pro předvolbu „vzdálenější oblasti“.

Stavové LED na ovládací desce třikrát červeně zablikají. Speciální režim je aktivovaný.

Ve speciálním režimu můžete blízkou oblast přizpůsobit podmínkám ve vaší koupelně (viz tabulka 8)

> Stiskněte na dálkovém ovládacím tlačítku pro předvolbu „blízké oblasti“.

Na ovládacím prvku se rozsvítí levá stavová LED. Nyní máte 4 sekundy čas, abyste po krocích změнили nastavení.

> Když se má nastavení zvýšit, stiskněte nastavovací tlačítko „plus“.

> Když se má nastavení snížit, stiskněte nastavovací tlačítko „minus“.

Při každém stisknutí tlačítka začne blikat pravá stavová LED modře. Nastavení se zvýší/sníží o příslušný počet kroků.

i Ve speciálním režimu pro malé koupelny musíte blízkou oblast nastavit tak, aby byla ve střední oblasti detekována osoba stojící před keramikou (viz 1.3 Detekce osob). Ujistěte se, že nejsou detekovány předměty, dveře nebo stěny: Když se od keramiky vzdálíte, musí zhasnout žlutá stavová LED.

	Výrobní nastavení	Rozsah nastavení
Blízká oblast	cca 50 cm	cca 20 – 60 cm (8 stupňů)

Tabulka 8: Detekce osob v speciálním režimu

7. Nouzové napájení

Při výpadku hlavního zdroje napájení se ihned přepne na nouzové napájení. V této souvislosti se automaticky deaktivují různé funkce, aby se snížil potřebný výkon.

Aktivní zůstane:

- Velké splachování a malé splachování (při nouzovém napájení jsou tlačítka trvale osvětlena oranžově).

Všechny další funkce jsou deaktivované.

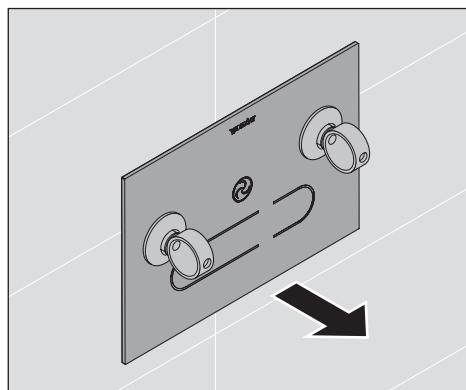
8. Výměna baterie

Ovládací deska A2 se může např. při výpadku proudu používat krátkou dobu v bateriovém provozu. Záložní baterie by měla být vyměněna po cca 1,5 roce nebo po delších výpadcích proudu.

⚠ NEBEZPEČÍ

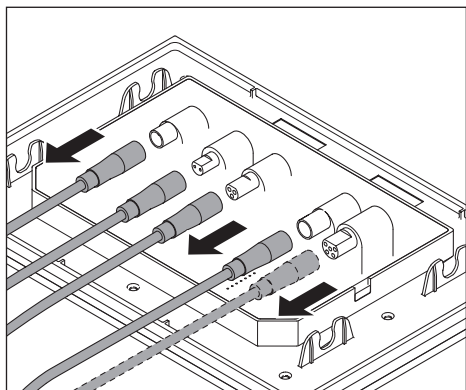
Kontakt s proudem může způsobit úraz elektrickým proudem.

- > **NEPOUŽÍVEJTE** výrobek, pokud řádně nefunguje nebo je poškozený jeho kabel. Ihned přerušete napájení elektrickým proudem. Kontaktujte help@duravit.com.
- > **PŘED** demontáží ovládací desky a také před výměnou baterie vždy odpojte síťové napětí.



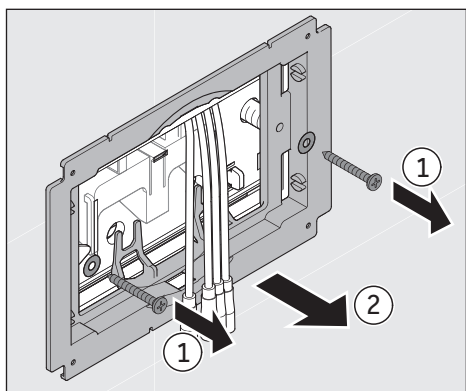
Odstranění ovládací desky

- > Pomocí dodávaných přísavek opatrně desku uvolněte.



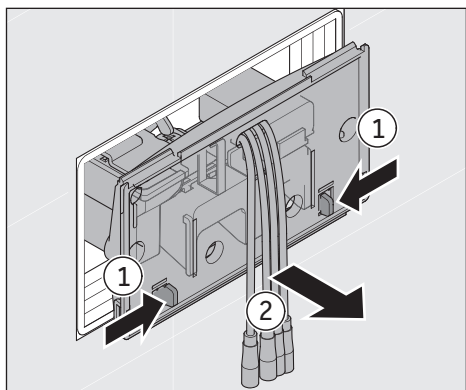
Odpojení kabelů

- > Odpojte kabely připojené k ovládací desce.
- > Odložte desku stranou.



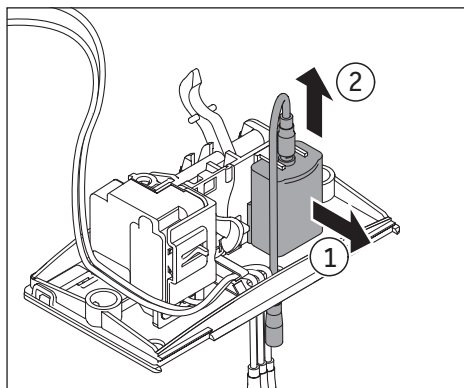
Odstranění montážního rámu

- > Vyšroubujte šrouby.
- > Odstraňte rám.
- > Uvolněte distanční čepy a odložte je stranou.



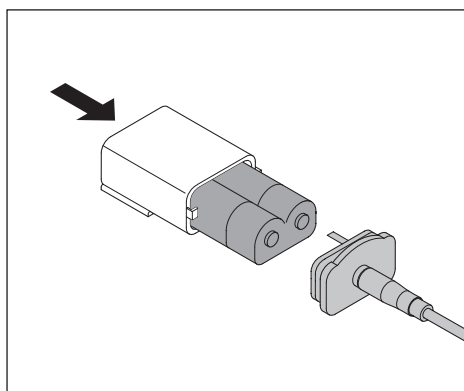
Vyjmutí revizní ochranné desky

- > Stlačte jazýčky dovnitř.
- > Opatrně odstraňte desku.
- > Vytočte desku do strany.



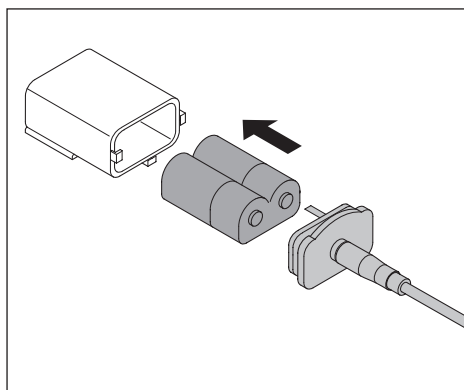
Uvolnění přihrádky na baterii

- > Opatrně zatáhněte přihrádku na baterii dozadu ven z desky, a přitom ji vpředu na desce uvolněte směrem nahoru.
- > Vyjměte přihrádku na baterii včetně kabelu.



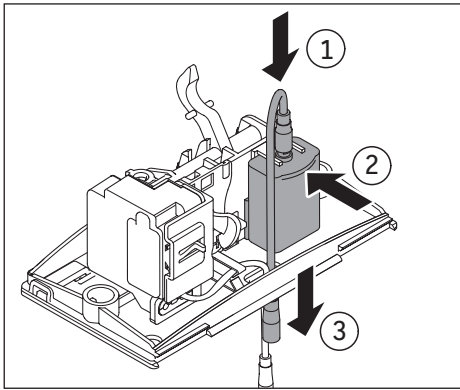
Odstranění staré baterie

- > Otevřete přihrádku na baterie.
- > Odstraňte starou baterii, případně lehkým vyklepnutím.
- > Odborně starou baterii zlikvidujte (viz 10. Likvidace).



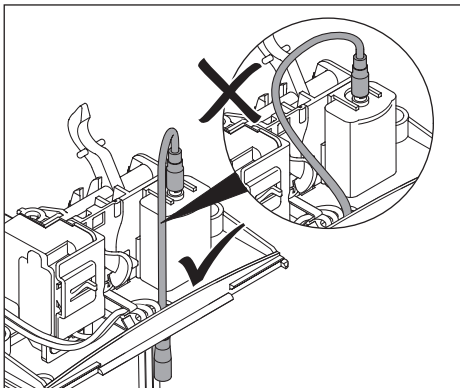
Vložení nové baterie

- > Vložte novou baterii. Dbejte na to, abyste baterii vložili správně stranově, tzn. kolíček ve víku musí zapadnout do prohloubeniny v baterii.
- > Sestavte opět přihrádku na baterie. PŘI NASAZOVÁNÍ VÍKA DEJTE POZOR NA SPRÁVNOU POLARITU.



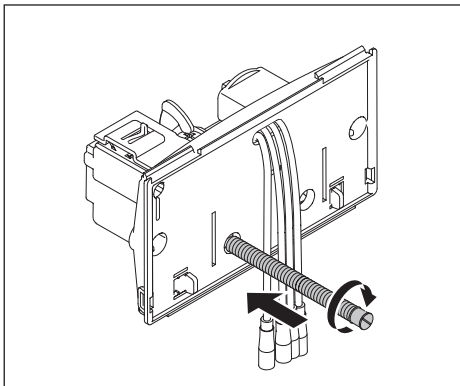
Vsazení přihrádky na baterii

- > Připojte kabel k přihrádce na baterie.
- > Vložte přihrádku na baterie do revizní ochranné desky tak, že ji vzadu vložíte, opatrně stáhnete zpět a vpředu na desce stlačíte dolů, až zapadne.
- > Otvorem pro kabel protáhněte kabel baterie.



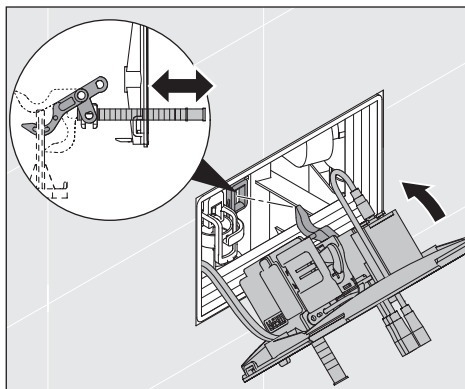
Uložení kabelu

- > Dbejte na správné vedení kabelu.



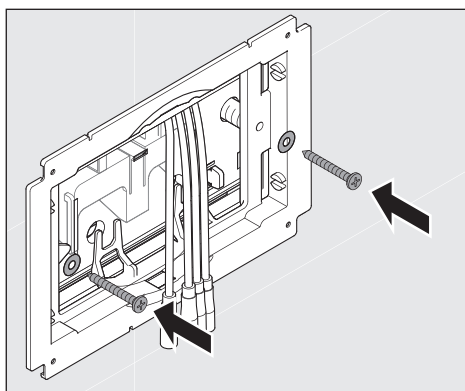
Zašroubování závitové tyčky

- > Zašroubujte přiloženou závitovou tyčku (servisní příslušenství) do otvoru v desce, aby se páka mechaniky motoru navlékla do oka na odtokovém ventilu.



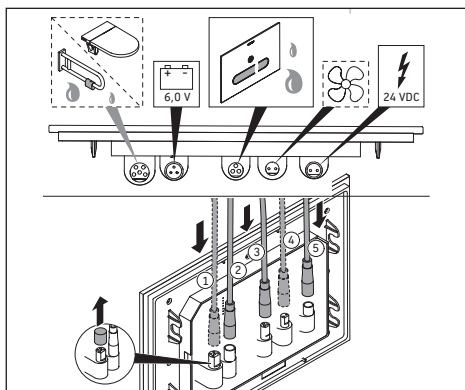
Nasazení revizní ochranné desky

- > Opět nasad'te desku.
- > Odstraňte závitovou tyčku.
- > Nasad'te distanční čep a zajist'ete ho lehkým otočením doprava.



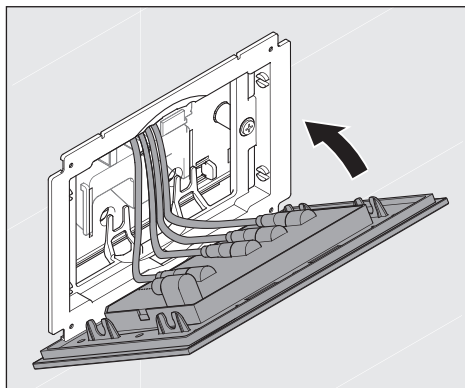
Připevnění montážního rámu

- > Připevn'ete rám.
- > Pevně rám přišroubujte.



Připojení kabelů k ovládací desce

- > Připojte kabely k příslušným přípojkám na ovládací desce.



Přípevnění ovládací desky

- > Připevněte ovládací desku na montážní rám a zatlačte ji, aby zapadla.

9. Čištění a péče

OZNÁMENÍ

- > Nepoužívejte abrazivní, agresivní nebo chemické čisticí prostředky.

Čištění

- > Povrch čistěte měkkým, vlhkým hadrem.
- > Silnější nečistoty odstraňte teplou vodou a bezbarvým, jemným čističem na sklo, který nastříkáte na hadr.
- > Otřete mírně vlhkým hadrem, aby se odstranily všechny zbytky čisticího prostředku.
- > Potom povrch vysušte.

10. Likvidace

10.1 Elektrická a elektronická zařízení



Odpadní elektrická a elektronická zařízení mohou obsahovat nebezpečné látky. Nelikvidujte toto zařízení jako komunální odpad. Ovládací deska se musí podle předpisů příslušné země předat k řádné, ekologické likvidaci. Odevzdejte ji na speciální sběrné místo pro recyklaci odpadních elektrických a elektronických zařízení (WEEE). Pomůžete tím zachovat suroviny a chránit životní prostředí. Informujte se u svého prodejce nebo u příslušných úřadů.

10.2 Baterie

Vybité baterie se musí řádně zlikvidovat.

K tomuto účelu jsou v obchodech, které baterie prodávají, a v komunálních sběrnách k dispozici náležitě označené nádoby pro likvidaci baterií.

10.3 Obalový materiál

S plastovými sáčky nebo obalovým materiálem si nesmí hrát děti, protože hrozí nebezpečí zranění nebo udušení. Uložte takový materiál na bezpečném místě nebo jej ekologickým způsobem zlikvidujte. Obal uschovejte pokud možno až do uplynutí záruční doby.

11. Pomoc v případě problému

OZNÁMENÍ

> Opravy smí provádět jen kvalifikovaný elektroinstalatér nebo technik.

Problém	Možná příčina	Řešení problému
Kontrolky LED		
Stavová LED svítí oranžově	Zařízení je v bateriovém provozu (možné splachovací funkce)	
Stavová LED bliká 3krát oranžově	Potvrzovací hlášení připojení baterie	

Problém	Možná příčina	Řešení problému
Funkce obecně		
Ovládací deska nefunguje	Přerušená dodávka el. energie	> Obnovte dodávku el. energie.
Osvětlení tlačítek nefunguje	Aktivovaná funkce čištění	> Tlačítka se po 2 min. zase automaticky rozsvítí.
	Aktivovaná dětská pojistka	> Tlačítka se po 2 min. zase automaticky rozsvítí.
	Chybná funkce	> Kontaktujte help@duravit.com
Osvětlení tlačítek svítí trvale	Překážka v detekované oblasti, např. nábytek	> Odstraňte překážku.
	Detekce osob nesprávně nastavena	> Přepněte na speciální režim detekce osob (pro malé místnosti).
	Chybná funkce	> Kontaktujte help@duravit.com
Splachovací funkce		
Voda nepřetržitě teče do keramiky	Porucha softwaru	> Odpojte přístroj na 10 sekund od zdroje napájení. > Obnovte dodávku el. energie.
	Chybná funkce mechaniky motoru	> Kontaktujte help@duravit.com
Spláchnutí keramiky je nedostatečné	Splachovací množství nesprávně nastavena	> Zvyšte splachovací množství.
	Chybná funkce mechaniky motoru	> Kontaktujte help@duravit.com

Problém	Možná příčina	Řešení problému
Hygienické splachování		
Hygienické splachování nefunguje	Ovládací deska byla od posledního hygienického spláchnutí již použita	> Hygienické spláchnutí proběhne po uplynutí dalšího intervalu.
	Hygienické splachování deaktivováno	> Aktivujte hygienické splachování.
Hygienické splachování splachuje příliš často nebo příliš zřídka	Počet spláchnutí je nesprávně nastaven	> Upravte počet splachovacích paketů.
Hygienické splachování splachuje v nepříznivou dobu	Počáteční časový bod je nesprávně nastaven	> Upravte počáteční časový bod.
Odsávání zápachu		
Odsávání zápachu se spustí automaticky	Aktivovaný je automatický režim	> Výrobní nastavení. > Případně upravte režim.
Odsávání zápachu se nespustí automaticky	Aktivovaný je manuální režim	> Upravte režim.
Výkon odsávání není uspokojivý	Výkon odsávání není optimálně nastaven	> Upravte výkon odsávání.
Odsávání zápachu se zastaví ihned po opuštění WC	Doba doběhu nastavená na 0 minut	> Aktivujte resp. prodlužte dobu doběhu.
Odsávání zápachu se nezastaví po opuštění WC	Doba doběhu nastavená na více než 0 minut	> Deaktivujte resp. snižte dobu doběhu.
Funkce nočního světla		
Noční světlo nesvítí	Noční světlo deaktivováno	> Aktivujte noční světlo.
	Okolní světlo je příliš jasné	
Noční světlo svítí trvale	Okolní světlo je příliš slabé	> Deaktivujte noční světlo.
	Ovládací deska je znečištěná nebo vlhká	> Vyčistěte nebo osušte ovládací desku.

12. Technické údaje

Číslo artiklu #WD 5003

12.1 Typový štítek

Typový štítek naleznete na zadní straně ovládací desky A2. Tento produkt odpovídá všem příslušným směrnici EU.

12.2 Ovládací deska A2

Jmenovité napětí	24 V DC SELV
Jmen. příkon	10 W
Teplotní rozsah	
Provozní teplota	0 – 55 °C
Třída ochrany	III
Druh krytí	IP X4, ochrana proti stříkající vodě

12.3 Baterie

Dálkové ovládání	Knoflíková baterie CR2025
Mechanika motoru	6 V DL223/EL223/CRP2

Záruka Záruční podmínky jsou součástí našich všeobecných obchodních podmínek, které naleznete na adrese www.pro.duravit.com

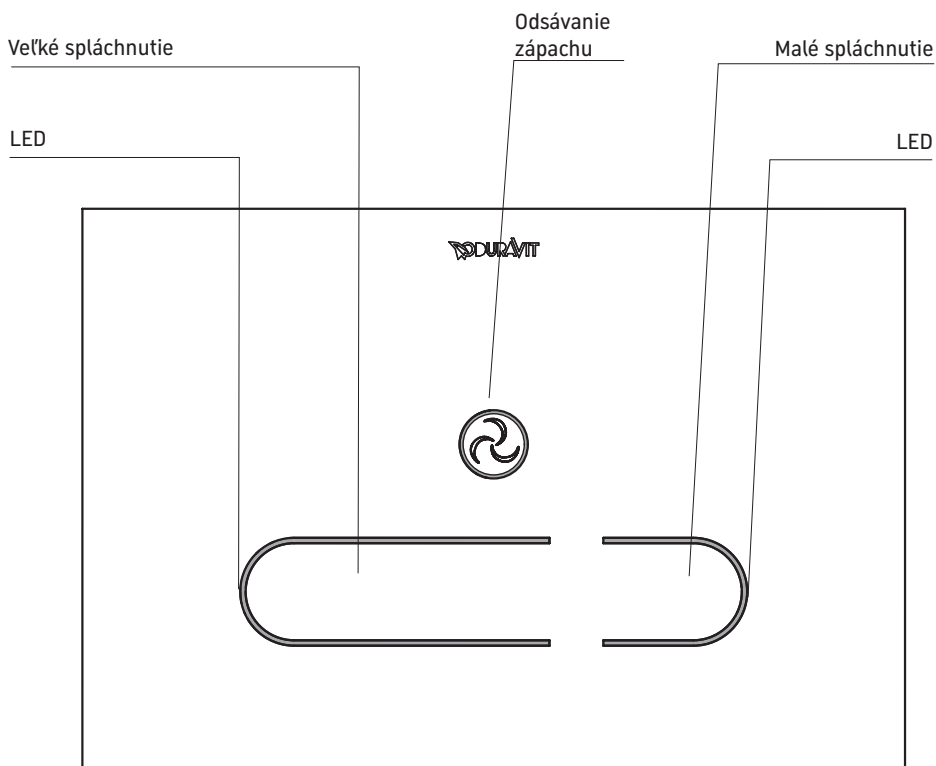
Obsah

1. Prehľadné obrázky.....	148
1.1 Ovládač splachovania	148
Kontrolka LED na ovládači splachovania	148
1.2 Diaľkové ovládanie	149
1.3 Rozpoznávanie prítomnosti osôb	150
Kontrolka LED na ovládači splachovania	150
2. Vysvetlenie signálnych slov a symbolov	151
3. Pre vašu bezpečnosť	151
3.1 Použitie podľa určenia	151
3.2 Bezpečnostné pokyny	152
4. Uvedenie do prevádzky	154
5. Základy bezdotykového ovládania	154
6. Obsluha	155
6.1 Splachovanie	155
Spustenie veľkého spláchnutia	155
Spustenie malého spláchnutia	155
Nastavenie množstva splachovacej vody	156
Aktivácia/deaktivácia automatického splachovania	156
Vyprázdnenie splachovacej nádržky	157
Aktivácia/deaktivácia hygienického splachovania	157
Nastavenie hygienického splachovania	158
Manuálne splachovanie	158
6.2 Odsávanie zápachu (iba u #WD1014)	159
Manuálna aktivácia/daktivácia odsávania zápachu	159
Nastavenie času dobehu	160
Nastavenie sacieho výkonu	160
6.3 Ďalšie nastavenia	161
Zapnutie funkcie čistenia	161
Aktivácia/deaktivácia nočného svetla	161
Aktivácia/deaktivácia detskej poistky	162
Reštart	162
6.4 Nastavenie rozpoznávania prítomnosti osôb	162
Prispôsobenie normálneho režimu	163
7. Núdzové napájanie	165

8. Výmena batérií	165
Odstránenie ovládača splachovania	165
Odpojenie káblov	166
Odstránenie montážneho rámu	166
Vybratie revíznej ochrannej dosky	166
Uvoľnenie batériového priečinka	167
Odstránenie použitej batérie	167
Vloženie novej batérie	167
Vsadenie priehradky na batérie	168
Uloženie kábla.....	168
Naskrutkovanie závitovej tyče	168
Vsadenie revíznej ochrannej dosky	169
Namontovanie montážneho rámu.....	169
Pripojenie káblov na ovládač splachovania	169
Montáž ovládača splachovania.....	170
9. Čistenie a ošetrovanie.....	170
Čistenie	170
10. Likvidácia	171
10.1 Elektrické a elektronické zariadenia	171
10.2 Batérie.....	171
10.3 Obalový materiál	171
11. Pomoc v prípade problému	171
12. Technické údaje	174
12.1 Typový štítok.....	174
12.2 Ovládač splachovania A2	174
12.3 Batéria	174

1. Prehľadné obrázky

1.1 Ovládač splachovania



Kontrolka LED na ovládači splachovania

■ Oranžová

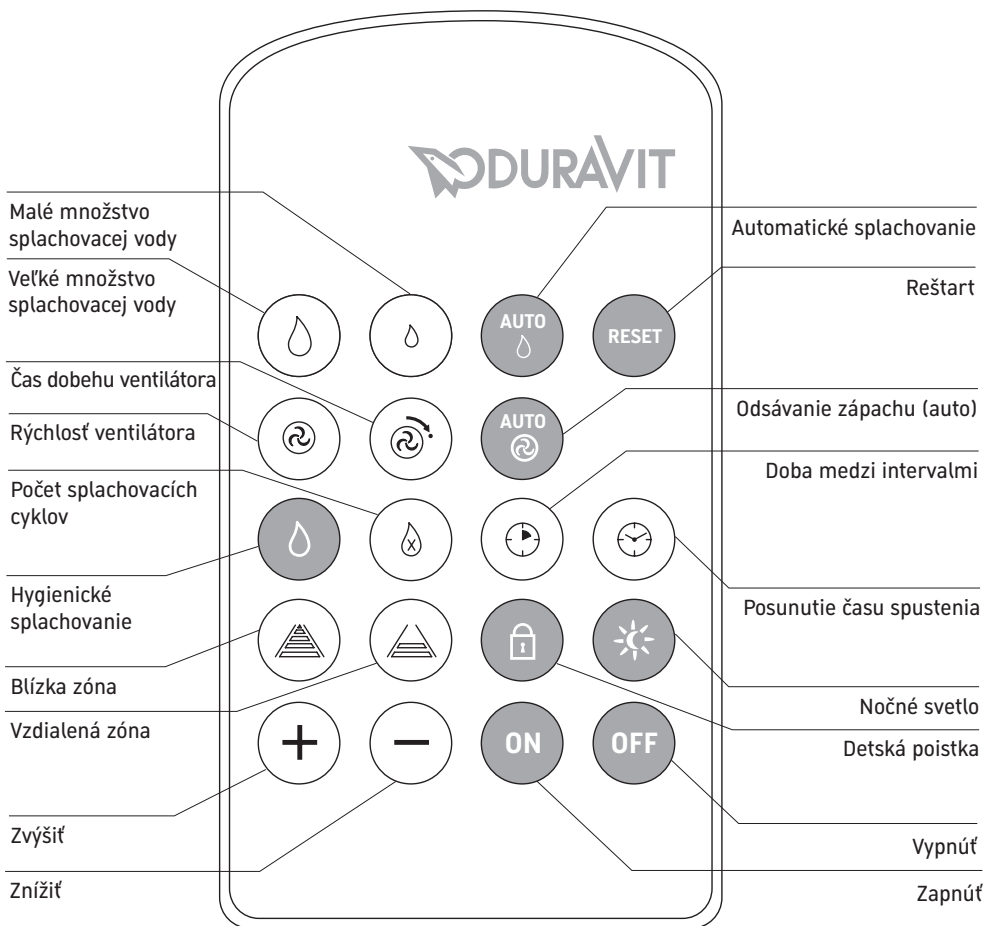
■ Modrá blikajúca

Núdzový režim, obmedzená funkčnosť

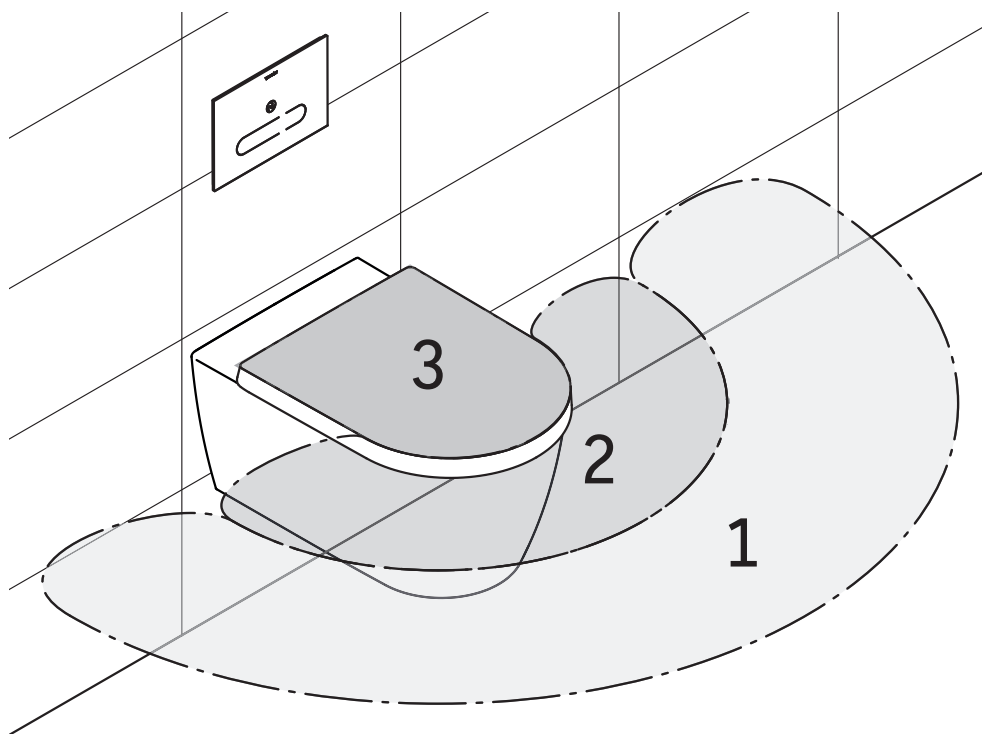
Nastavenia sa uskutočňujú prostredníctvom diaľkového ovládania

Minimum resp. maximum rozsahu je dosiahnuté (blikne 3 krát za sebou)

1.2 Diaľkové ovládanie



1.3 Rozpoznávanie prítomnosti osôb



Kontrolka LED na ovládači splachovania

■ Tyrkysová	Nastavenie vzdialenej zóny (zóna 1)
■ Žltá	Automatické nastavenie medzizóny (zóna 2)
■ Červená	Nastavenie blízkej zóny (zóna 3)
■ Červená blikajúca	Prepnutie do špeciálneho režimu
■ Modrá blikajúca	Prepnutie do normálneho režimu

2. Vysvetlenie signálnych slov a symbolov



Pri vysokom riziku, smrteľnom nebezpečenstve, ťažkých zraneniach



V prípade stredne závažného rizika, ťažkých poranení



V prípade nebezpečenstva vzniku vecných škôd

Používajú sa tieto symboly:

- > Tu ste vyzvaní, aby ste konali.
- i Tu nájdete tip!

3. Pre vašu bezpečnosť

Aby vám váš ovládač splachovania A2 robil radosť dlhé roky, pozorne si prečítajte tento návod na obsluhu, a to najmä bezpečnostné pokyny. Návod na obsluhu starostlivo uschovajte a prípadne ho odovzdajte novému majiteľovi.

Tento návod na obsluhu zodpovedá technickému stavu prístroja v čase zadania do tlače. Spoločnosť Duravit si vyhradzuje právo na zmeny v zmysle technického zdokonaľovania.

3.1 Použitie podľa určenia

Duravit ovládač splachovania A2 je určený na splachovanie WC prvkov DuraSystem® s integrovaným hygienickým splachovaním #WD1013 bzw. #WD1014. Použitie ovládačov splachovania je obmedzené na interiér. Akékoľvek iné použitie je v rozpore s predpísaným určením. Firma Duravit nepreberá žiadne ručenie za následky spôsobené iným používaním než na určený účel.

3.2 Bezpečnostné pokyny

Nasledujúce bezpečnostné pokyny si starostlivo prečítajte a dodržujte ich!

Požiadavky na používateľa

Deti alebo osoby, ktoré nemajú dostatočné znalosti alebo skúsenosti s používaním výrobku, prípadne ktoré majú obmedzené telesné, zmyslové alebo duševné schopnosti, smú toto zariadenie používať iba po vysvetlení bezpečného spôsobu jeho používania alebo pod dozorom inej osoby.



Škody na zdraví v dôsledku zásahu elektrickým prúdom

Kontakt s elektrickým prúdom môže viesť k úrazu elektrickým prúdom.

- > Produkt **NEPOUŽÍVAJTE**, ak nefunguje správne alebo ak sú poškodené káble. Okamžite prerušte napájanie. Kontaktujte help@duravit.com.
- > Skôr, ako ovládač splachovania demontujete alebo tiež pri výmene batérií odpojte vždy najprv sieťové napätie.

UPOZORNENIE

Poškodenie výrobku a/alebo materiálne škody v dôsledku nesprávneho používania

Nesprávne používanie môže viesť k poškodeniu výrobku, úrazom a prevádzkovým poruchám.

- > Ovládač splachovania **NEMONTUJTE** v priestoroch s výskytom mrazu. Teplota v miestnosti by nemala klesnúť pod 4 °C.
- > **NEVYSTAVUJTE** ovládač splachovania priamemu pôsobeniu vody alebo priamemu slnečnému žiareniu.
- > **NEPOUŽÍVAJTE** príslušenstvo, ktoré nie je odporúčané spoločnosťou Duravit.
- > Dbajte na to, aby sklo ovládača splachovania nebolo zarosené alebo mokré.
- > **NEPOUŽÍVAJTE** abrazívne, agresívne ani chemické čistiace prostriedky.
- > V detekčnom priestore ovládača splachovania neumiestňujte žiadne predmety.
- > Na demontáž ovládača splachovania použite len priložené prísavky.

Poškodenie výrobku a/alebo materiálne škody v dôsledku neodborných pokusov o opravu

Neodborné pokusy o opravu môžu viesť k poškodeniu výrobku, úrazom a prevádzkovým poruchám.

- > Pri príznakoch poškodenia alebo poruchy nevykonávajte na ovládači splachovania **ŽIADNE** zmeny, manipulácie, dodatočné inštalácie alebo pokusy o opravu.
- > Opravy môžu vykonávať len kvalifikovaní elektroinštalatéri alebo technici.

Informácie týkajúce sa používania batérií

Batérie sa nachádzajú v diaľkovom ovládaní a na núdzové napájanie aj v samotnom ovládači splachovania.

NEBEZPEČENSTVO

Nebezpečenstvo ohrozenia života pri prehltnutí

Prehltnutie batérie môže byť životu nebezpečné.

- > Batérie skladujte mimo dosahu malých detí.
- > V prípade prehltnutia batérie je nevyhnutné ihneď vyhľadať lekársku pomoc.

VAROVANIE

Škody na zdraví spôsobené unikajúcim elektrolytom

Unikajúci elektrolyt môže spôsobiť zranenia.

- > V prípade uniknutého elektrolytu zamedzte kontaktu s pokožkou, očami a sliznicami.
- > V prípade kontaktu s kyselinou opláchnite dotknuté miesta veľkým množstvom čistej vody a ihneď vyhľadajte lekára.

UPOZORNENIE

Škody na výrobkoch a/alebo vecné škody

Nesprávnym používaním sa môže výrobok poškodiť a/alebo môžu vzniknúť materiálne škody.

- > Batérie sa nesmú dobíjať, opätovne aktivovať inými prostriedkami, rozoberať, hádzať do ohňa ani skratovať.
- > Použité batérie vyberte vždy ihneď z diaľkového ovládania. Môžu vytečť a spôsobiť škody.
- > Pred vložením batérie vyčistite batériu a kontakty. Dodržte správnu polaritu.
- > Ak diaľkové ovládanie dlhší čas nepoužívate, vyberte batérie.
- > Batérie nevystavujte extrémnym podmienkam. Neukladajte batérie na horúce povrchy a nevystavujte ich priamemu slnečnému žiareniu. Inak hrozí zvýšené riziko, že vytečú.
- > Vložte vždy len vhodné batérie (pozri 12.3 Batérie). Vloženie nesprávnych batérií môže viesť k nebezpečným situáciám.

4. Uvedenie do prevádzky

Ovládač splachovania je pripravený na prevádzku, ak je riadne nainštalovaný a pripojený na napájanie. Ovládacie tlačidlá pre základné funkcie sa automaticky rozsvietia, keď pristúpite k WC. Nastavenia môžete vykonať pomocou diaľkového ovládania.

i Automatické rozpoznávanie prítomnosti osôb môžete prispôsobiť priestorovým podmienkam vo vašej kúpeľni (pozri 6.4 Nastavenie rozpoznávania prítomnosti osôb).

5. Základy bezdotykového ovládania

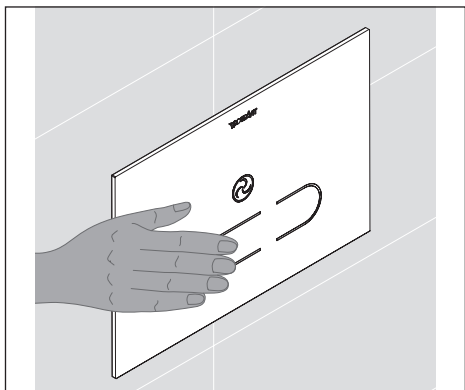
Ovládač splachovania A2 je riadený senzormi. Ovládanie základných funkcií - veľké množstvo vody, malé množstvo vody a odsávanie zápachu (len #WD1014) sa uskutočňuje priamo prostredníctvom ovládača splachovania A2 (pozri 1.1 Ovládač splachovania A2). Pomocou dodávaného diaľkového ovládania môžete vykonávať ďalšie nastavenia (p. 1.2 Diaľkové ovládanie).

Splachovacie funkcie a prípadne odsávanie zápachu sa aktivujú, ak podržíte ruku pred príslušnými ovládacími prvkami. Detekčný rozsah začína cca 1 cm pred ovládačom splachovania. Na aktiváciu funkcií je možné, nie však nevyhnutné, dotknúť sa ovládača splachovania.

6. Obsluha

Ovládanie základných funkcií - veľké množstvo vody, malé množstvo vody, odsávanie zápachu (len #WD1014) sa uskutočňuje priamo prostredníctvom ovládača splachovania. Nastavenia je možné vykonať pomocou diaľkového ovládania.

6.1 Splachovanie

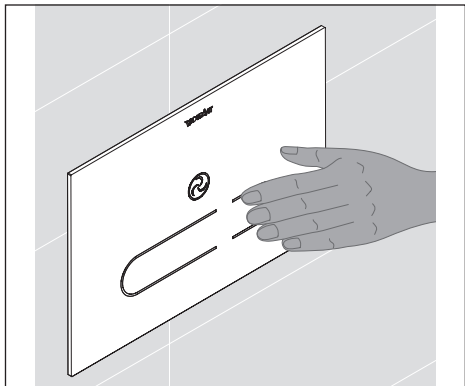


Spustenie veľkého spláchnutia

Pri spustení veľkého spláchnutia sa WC misa spláchne veľkým množstvom vody.

- > Podržte ruku pred ľavým, dlhým tlačidlom.

Veľké spláchnutie sa spustí.



Spustenie malého spláchnutia

Pri spustení malého spláchnutia sa WC misa spláchne malým množstvom vody.

- > Podržte ruku pred pravým krátkym tlačidlom.

Malé spláchnutie sa spustí.



Nastavenie množstva splachovacej vody

Množstvo splachovacej vody môžete prispôbiť danej WC mise, aby ste dosiahli optimálne vypláchnutie misy (zvýšenie množstva splachovacej vody) alebo aby ste zamedzili vystrekovaniu vody z misy von (zníženie množstva splachovacej vody). Tieto nastavenia môžete vykonať pre malé aj veľké splachovanie (p. tabuľku č. 1: Nastavenie množstva splachovacej vody).

> Stlačte na vašom diaľkovom ovládaní tlačidlo predvoľby „Veľké množstvo vody“ resp. „Malé množstvo vody“.

Na ovládači svieti na modro pravá stavová kontrolka LED. Máte teraz 4 sekundy na to, aby ste postupne zmenili množstvo splachovacej vody.

> Ak chcete množstvo splachovacej vody zvýšiť, stlačte nastavovacie tlačidlo „Plus“.

> Ak chcete množstvo splachovacej vody znížiť, stlačte nastavovacie tlačidlo „Mínus“.

Pri každom stlačení tlačidla blikne na modro pravá stavová kontrolka LED. Množstvo splachovacej vody sa zvýši/zníži o príslušný počet krokov.

	Nastavenie od výroby	Nastaviteľný rozsah
Veľké spláchnutie	cca 6 l	cca 4 l, 5 l, 6 l, 7 l
Malé spláchnutie	cca 3 l	cca 3 l, 3,5 l, 4 l

Tabuľka č. 1: Nastavenie množstva splachovacej vody



Aktivácia/deaktivácia automatického splachovania

Automatické splachovanie sa aktivuje vždy vtedy, ak používateľ, napríklad malé dieťa, nespláchnie WC po použití do 20 sekúnd.

Túto funkciu môžete aktivovať alebo tiež znova deaktivovať pomocou diaľkového ovládania (p. tabuľku č 2: Automatické splachovanie).

> Stlačte na vašom diaľkovom ovládaní tlačidlo predvoľby „Automatické splachovanie“.

Na ovládači svieti na modro ľavá stavová kontrolka LED. Máte teraz 4 sekundy na to, aby ste aktivovali (deaktivovali) automatické splachovanie.

> Stlačte nastavovacie tlačidlo „ON“ („OFF“).

Pravá stavová kontrolka LED bliká. Automatické splachovanie je aktivované (deaktivované).

	Nastavenie od výroby	Nastaviteľný rozsah
Automatické splachovanie	deaktivované	zapnuté/vypnuté

Tabuľka č. 2: Automatické splachovanie

Vyprázdenie splachovacej nádržky

V prípade potreby môžete splachovaciu nádržku vyprázdniť.

- > Spustíte viackrát za sebou veľké spláchnutie, kým sa splachovacia nádržka úplne nevyprázdni.



Aktivácia/deaktivácia hygienického splachovania

Funkcia automatického hygienického splachovania vyvolá v pravidelných intervaloch spláchnutie, aby sa zamedzilo stagnácii vody v potrubnom systéme. Túto funkciu môžete aktivovať alebo tiež znova deaktivovať pomocou diaľkového ovládania (p. tabuľku č 3: Nastavenie hygienického splachovania).

- > Stlačte na vašom diaľkovom ovládaní tlačidlo predvoľby „Hygienické splachovanie“.

Na ovládači svieti na modro ľavá stavová kontrolka LED. Máte teraz 4 sekundy na to, aby ste aktivovali (deaktivovali) hygienické splachovanie.

- > Stlačte nastavovacie tlačidlo „ON“ („OFF“).

Pravá stavová kontrolka LED bliká. Hygienické splachovanie je aktivované (deaktivované).

i Prvou aktiváciou sa určí čas spustenia hygienického splachovania a vykoná sa jedno hygienické spláchnutie. Ak ste napríklad hygienické splachovanie aktivovali o 18:00, bude sa následne spúšťať vždy o 18:00. Čas spustenia môžete následne posunúť v 4-hodinových krokoch (p. odsek Hygienické splachovanie). Ak chcete čas spustenia zadefinovať úplne nanovo, musíte vykonať všeobecný reset zariadenia (pozri odsek Reset).



Nastavenie hygienického splachovania

Pri hygienickom splachovaní môžete nastaviť čas spláchnutia, počet spláchnutí a dobu medzi jednotlivými intervalmi (p. tabuľku č. 3: Nastavenie hygienického splachovania).

> Stlačte na vašom diaľkovom ovládaní tlačidlo predvoľby „posunutie času spustenia“, tlačidlo predvoľby „počet splachovacích cyklov“ alebo tlačidlo predvoľby „doba medzi intervalmi“

Na ovládači svieti na modro ľavá stavová kontrolka LED. Máte teraz 4 sekundy na to, aby ste postupne zmenili nastavenia.

> Ak chcete nastavenia zvýšiť, stlačte nastavovacie tlačidlo „Plus“.

> Ak chcete nastavenia znížiť, stlačte nastavovacie tlačidlo „Mínus“.

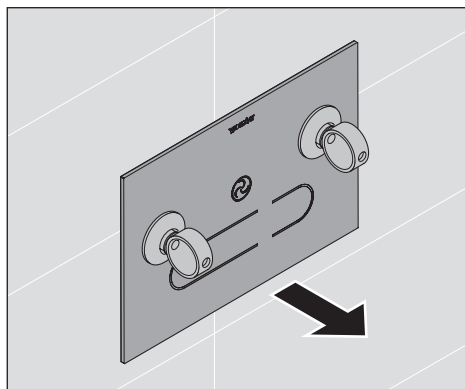
Pri každom stlačení tlačidla blikne na modro pravá stavová kontrolka LED. Nastavenia sa zvýšia/znížia o zodpovedajúci počet krokov.

	Nastavenie od výroby	Nastaviteľný rozsah
Hygienické splachovanie	deaktivované	zapnuté/vypnuté
Počet spláchnutí	1	1 až 10
Doba medzi intervalmi	72 h	24 h, 48 h, 72 h...až 240 h
Posunutie času spustenia	0	0, 1, 2, 3, 4, 5 (v 4-hodinových krokoch)

Tabuľka č. 3: Nastavenie hygienického splachovania

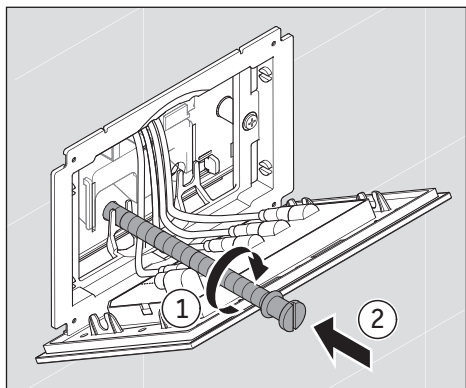
Manuálne splachovanie

V prípade núdze, pri výpadku elektrickej energie, výpadku batérie alebo poruche ovládača splachovania môžete WC splachovanie spustiť aj manuálne.



Odstránenie ovládača splachovania

> Odstráňte ovládač splachovania dodávanými prísavkami.



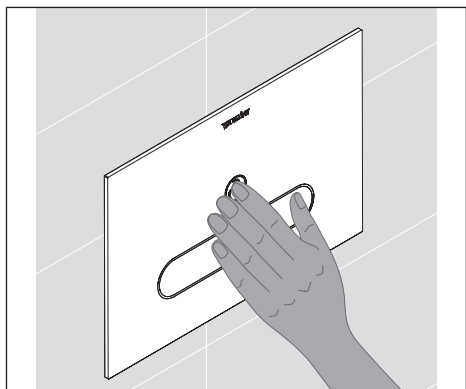
Spustenie spláchnutia

- > Zaskrutkujte priloženú závitovú tyč (príbalené servisné príslušenstvo) do otvoru v paneli.

6.2 Odsávanie zápachu (iba u #WD1014)

DuraSystem® WC prvok #WD1014 má funkciu odsávania zápachu. Túto je možné automaticky alebo manuálne aktivovať a deaktivovať. Čas dobehu a odsávací výkon môžete nastaviť pomocou diaľkového ovládania.

Manuálna aktivácia/daktivácia odsávania zápachu



Odsávanie zápachu môžete kedykoľvek ovládať manuálne prostredníctvom ovládača splachovania.

- > Podržte ruku pred tlačidlom „Odsávanie zápachu“.

Odsávanie zápachu sa zapne/vypne.

i Ak odsávanie zápachu manuálne nevypnete, vypne sa automaticky po uplynutí nastaveného času dobehu (p. tabuľku č. 4: Odsávanie zápachu).



Aktivácia/deaktivácia automatického odsávania zápachu

Automatické odsávanie zápachu sa aktivuje, ak sa osoba zdržiava min. 2 sekundy v detekčnej zóne 2 rozpoznávania prítomnosti osôb (pozri 1.3 Rozpoznávanie prítomnosti osôb).

Automatické odsávanie zápachu môžete aktivovať alebo tiež znova deaktivovať pomocou diaľkového ovládania (pozri tabuľku č 4: Odsávanie zápachu).

> Stlačte na vašom diaľkovom ovládaní tlačidlo predvoľby „Odsávanie zápachu (auto)“.

Na ovládači svieti na modro ľavá stavová kontrolka LED. Máte teraz 4 sekundy na to, aby ste aktivovali (deaktivovali) automatické odsávanie zápachu.

> Stlačte nastavovacie tlačidlo „OFF“ („ON“).

Pravá stavová kontrolka LED bliká. Odsávanie zápachu je deaktivované (aktivované).

i Aj pri aktivovanom automatickom režime môžete odsávanie zápachu kedykoľvek ovládať manuálne (pozri odsek Manuálna aktivácia/deaktivácia odsávania zápachu).



Nastavenie času dobehu

Čas dobehu odsávania zápachu môžete nastaviť pomocou diaľkového ovládania (pozri tabuľku č. 4).

> Stlačte na vašom diaľkovom ovládaní tlačidlo predvoľby „čas dobehu ventilátora“.

Na ovládači svieti na modro ľavá stavová kontrolka LED. Máte teraz 4 sekundy na to, aby ste postupne zmenili nastavenia. Ak zvolíte „0“, odsávanie zápachu sa vypne bezprostredne po opustení WC.

> Ak chcete nastavenie zvýšiť, stlačte nastavovacie tlačidlo „Plus“.

> Ak chcete nastavenia znížiť, stlačte nastavovacie tlačidlo „Mínus“.

Pri každom stlačení tlačidla blikne na modro pravá stavová kontrolka LED. Nastavenie sa zvýši/zníži o príslušný počet krokov.



Nastavenie sacieho výkonu

Výkon odsávania zápachu môžete nastaviť pomocou diaľkového ovládania (pozri tabuľku č. 4).

> Stlačte na vašom diaľkovom ovládaní tlačidlo predvoľby „Rýchlosť ventilátora“.

Na ovládači svieti na modro ľavá stavová kontrolka LED. Máte teraz 4 sekundy na to, aby ste postupne zmenili nastavenie.

> Ak chcete nastavenie zvýšiť, stlačte nastavovacie tlačidlo „Plus“.

> Ak chcete nastavenia znížiť, stlačte nastavovacie tlačidlo „Mínus“.

Pri každom stlačení tlačidla blikne na modro pravá stavová kontrolka LED. Nastavenie sa zvýši/zníži o príslušný počet krokov.

	Nastavenie od výroby	Nastaviteľný rozsah
Odsávanie zápachu	manuálne	zapnuté/vypnuté
Čas dobehu	1 min	0 min, 1 min, 3 min
Odsávací výkon	3	1 až 6

Tabuľka č. 4: Odsávanie zápachu

6.3 Ďalšie nastavenia

Zapnutie funkcie čistenia

Tlačidlá na ovládači splachovania môžete na dobu 2 minút zablokovať, aby nedochádzalo k splachovaniu počas čistenia ovládača.

> Stlačte na tri sekundy súčasne tlačidlo „Malé množstvo vody“ a „Veľké množstvo vody“.

Osvetlenie tlačidiel zmizne. Tlačidlá na ovládači splachovania sú zablokované. Po uplynutí 2 minút sa tlačidlá znova rozsvietia. Ovládač splachovania je plne funkčný.



Aktivácia/deaktivácia nočného svetla

Nočné svetlo sa automaticky zapne resp. vypne v závislosti od svetelných podmienok prostredia. Túto funkciu môžete aktivovať alebo tiež znova deaktivovať pomocou diaľkového ovládania:

> Stlačte na vašom diaľkovom ovládaní tlačidlo predvoľby „Nočné svetlo“.

Na ovládači svieti na modro ľavá stavová kontrolka LED. Máte teraz 4 sekundy na to, aby ste deaktivovali (aktivovali) nočné svetlo.

> Stlačte nastavovacie tlačidlo „OFF“ („ON“).

Pravá stavová kontrolka LED bliká. Nočné svetlo je deaktivované (aktivované).

	Nastavenie od výroby	Nastaviteľný rozsah
Nočné svetlo	aktívne	zapnuté/vypnuté

Tabuľka č. 5: Nočné svetlo



Aktivácia/deaktivácia detskej poistky

Ak splachovacie tlačidlá na ovládači splachovania stlačíte v priebehu 2 minút viac ako päťkrát, tlačidlá automaticky zhasnú. Ovládač splachovania je zablokovaný. Po uplynutí 2 minút sa tlačidlá znova rozsvietia. Ovládač splachovania je plne funkčný.

Funkciu detskej poistky môžete aktivovať alebo tiež znova deaktivovať pomocou diaľkového ovládania (p. tabuľku 6).

> Stlačte na vašom diaľkovom ovládaní tlačidlo predvoľby „detská poistka“.

Na ovládači svieti na modro ľavá stavová kontrolka LED. Máte teraz 4 sekundy na to, aby ste aktivovali (deaktivovali) detskú poistku.

> Stlačte nastavovacie tlačidlo „ON“ („OFF“).

Pravá stavová kontrolka LED bliká. Detská poistka je aktivovaná (deaktivovaná).

	Nastavenie od výroby	Nastaviteľný rozsah
Detská poistka	deaktivované	zapnuté/vypnuté

Tabuľka č. 6: Detská poistka



Reštart

Pomocou funkcie Reset môžete obnoviť nastavenia výrobcu a reštartovať softvér.

> Stlačte na vašom diaľkovom ovládaní na 10 sekúnd tlačidlo „Reset“.

Nastavenia výrobcu sa obnovia.

6.4 Nastavenie rozpoznávania prítomnosti osôb

Rozpoznávanie prítomnosti osôb sa uskutočňuje prostredníctvom elektronického senzora a riadi automatickú aktiváciu ovládača splachovania pri pristúpení k WC. Ak máte napríklad veľmi malú alebo veľmi veľkú kúpeľňu, môžete automatické rozpoznávanie prítomnosti osôb prispôbiť daným priestorovým podmienkam. Ovládač splachovania A2 rozlišuje medzi normálnym režimom, ktorý je možné nastaviť pre blízku a vzdialenú zónu detekcie a špeciálny režim pre malé kúpeľne, ktorý je možné nastaviť len pre blízku zónu detekcie. Nastavenie medzizóny sa uskutočňuje automaticky (p. 1.3 Rozpoznávanie prítomnosti osôb).

i Ak chcete zistiť, ako sú rôzne zóny nastavené, stlačte tlačidlo „Vzdialená zóna“ alebo tlačidlo „Blízka zóna“ na vašom diaľkovom ovládaní, kým sa nerozsvietia stavové kontrolky LED. Stavové kontrolky LED na ovládači splachovania vám teraz ukážu, v ktorej zóne sa práve nachádzate: červená znamená blízku zónu, žltá medzizónu a tyrkysová vzdialenú zónu. Ak sa teraz k ovládaču splachovania začnete približovať alebo od neho vzdáľovať, pohľadom na stavové kontrolky LED zistíte, kde sa nachádzajú hranice medzi jednotlivými zónami.



Prispôbenie normálneho režimu

Rozpoznávanie prítomnosti osôb môžete prispôbiť podmienkam vo vašej kúpeľni (p. tabuľku 7).

> Stlačte na vašom diaľkovom ovládaní tlačidlo predvoľby „vzdialená zóna“ resp. „blízka zóna“.

Na ovládači sa rozsvieti ľavá stavová kontrolka LED. Máte teraz 4 sekundy na to, aby ste postupne zmenili nastavenie.

> Ak chcete nastavenie zvýšiť, stlačte nastavovacie tlačidlo „Plus“.

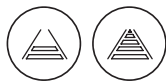
> Ak chcete nastavenia znížiť, stlačte nastavovacie tlačidlo „Mínus“.

Pri každom stlačení tlačidla sa na modro rozsvieti pravá stavová kontrolka LED.

Nastavenie sa zvýši/zníži o príslušný počet krokov.

	Nastavenie od výroby	Nastaviteľný rozsah
Blízka zóna	cca 50 cm	cca 20 – 60 cm (8 stupňov)
Vzdialená zóna	cca 100 cm	cca 60 – 100 cm (14 stupňov)

Tabuľka č. 7: Normálny režim rozpoznávania prítomnosti osôb



Aktivácia a prispôsobenie špeciálneho režimu pre malé kúpeľne

Ak máte veľmi malú kúpeľňu, môžete normálny režim prepnúť na špeciálny režim. V špeciálnom režime môžete nastaviť len blízku zónu, senzor pre vzdialenú zónu je neaktívny.

> Stlačte na vašom diaľkovom ovládaní tlačidlo predvoľby „Vzdialená zóna“.

Na ovládači sa rozsvieti ľavá stavová kontrolka LED. Máte teraz 4 sekundy na to, aby ste zmenili nastavenie.

> Stlačte na päť sekúnd tlačidlo predvoľby „Vzdialená zóna“.

Stavové kontrolky LED na vašom ovládači splachovania bliknú trikrát na červeno. Špeciálny režim je aktívny.

V špeciálnom režime môžete prispôbiť blízku zónu detekcie podmienkam vašej kúpeľne (pozri tabuľku č. 8).

> Stlačte na vašom diaľkovom ovládaní tlačidlo predvoľby „blízka zóna“.

Na ovládači sa rozsvieti ľavá stavová kontrolka LED. Máte teraz 4 sekundy na to, aby ste postupne zmenili nastavenie.

> Ak chcete nastavenie zvýšiť, stlačte nastavovacie tlačidlo „Plus“.

> Ak chcete nastavenia znížiť, stlačte nastavovacie tlačidlo „Mínus“.

Pri každom stlačení tlačidla blikne na modro pravá stavová kontrolka LED. Nastavenie sa zvýši/zníži o príslušný počet krokov.

i V špeciálnom režime pre malé kúpeľne musíte blízku zónu nastaviť tak, aby systém rozpoznal osobu stojacu v medzizóne pred misou (p. 1.3 Rozpoznávanie prítomnosti osôb). Zabezpečte, aby neboli rozpoznávané predmety, dvere alebo steny. Žltá stavová kontrolka LED musí zhasnúť, keď sa vzdialíte od misy.

	Nastavenie od výroby	Nastaviteľný rozsah
Blízka zóna	cca 50 cm	cca 20 – 60 cm (8 stupňov)

Tabuľka č. 8: Špeciálny režim rozpoznávania prítomnosti osôb

7. Núdzové napájanie

Pri výpadku hlavného napájania sa zariadenie ihneď prepne na núdzové napájanie. V tejto súvislosti sa automaticky deaktivujú rôzne funkcie, aby sa znížil potrebný výkon. Aktívnymi zostávajú:

- Veľké a malé množstvo vody (v režime núdzového napájania svietia tlačidlá trvalo na oranžovo).

Všetky ostatné funkcie sú deaktivované.

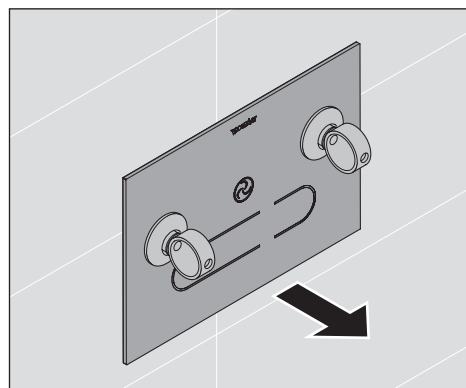
8. Výmena batérií

Ovládač splachovania A2 sa môže v prípade výpadku elektrickej energie používať krátky čas v batérovom režime. Po cca 1,5 roku alebo po dlhých výpadkoch prúdu sa musí vymeniť batéria Backup.

! NEBEZPEČENSTVO

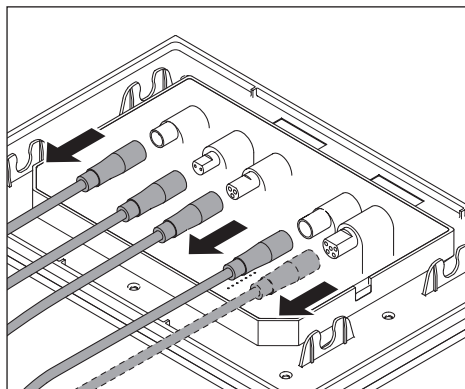
Kontakt s elektrickým prúdom môže viesť k úrazu elektrickým prúdom.

- > Produkt **NEPOUŽÍVAJTE**, ak nefunguje správne alebo ak sú poškodené káble. Okamžite prerušte napájanie. Kontaktujte help@duravit.com.
- > Skôr, ako ovládač splachovania demontujete alebo tiež pri výmene batérií odpojte vždy najprv sieťové napätie.



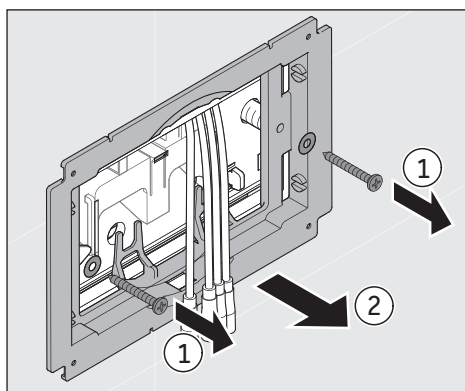
Odstránenie ovládača splachovania

- > Uvoľnite opatrne ovládač pomocou dodávaných prísaviek.



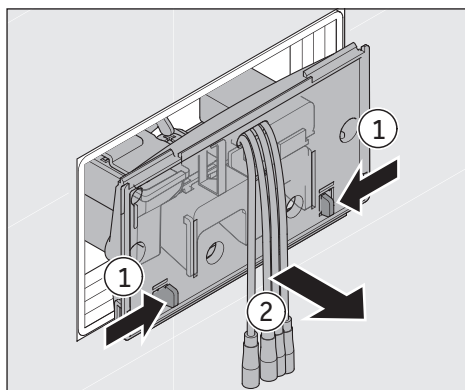
Odpojenie káblov

- > Odpojte káble, ktoré sú pripojené na ovládač.
- > Odložte ovládač na bok.



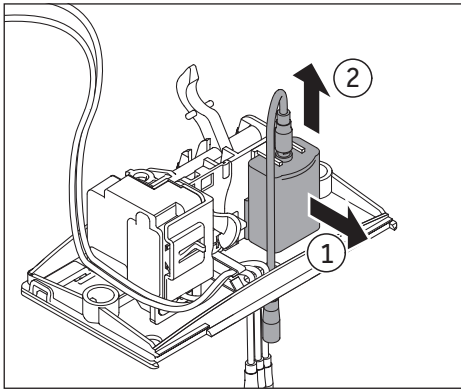
Odstránenie montážneho rámu

- > Uvoľnite skrutky.
- > Odstráňte rám.
- > Uvoľnite dištančné svorníky a odložte ich nabok.



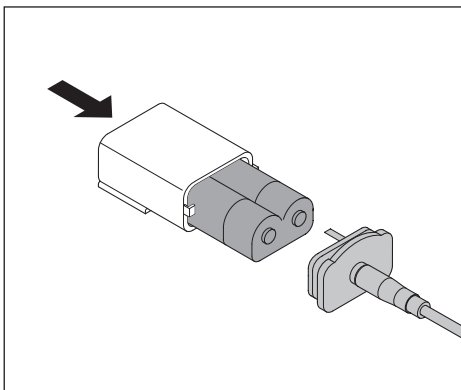
Vybratie revíznej ochranej dosky

- > Stlačte lamely smerom dovnútra.
- > Odstráňte opatrne dosku.
- > Otočte dosku smerom nabok.



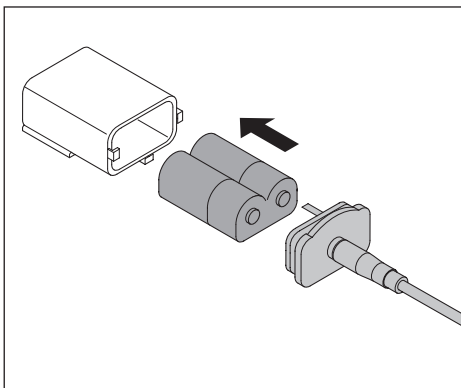
Uvoľnenie batériového priečinka

- > Potiahnite opatrne batériový priečink dozadu, preč od dosky a súčasne ho v prednej časti uvoľnite smerom nahor od dosky.
- > Odstráňte priehradku na batérie spolu s káblami.



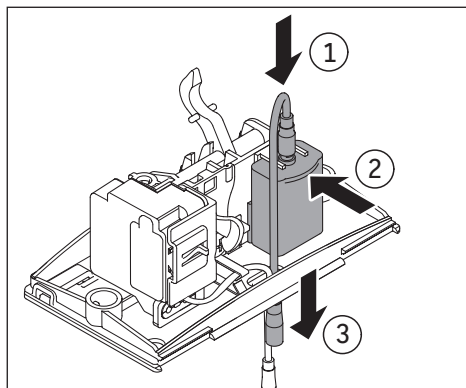
Odstránenie použitej batérie

- > Otvorte priehradku na batérie.
- > Odstráňte použitú batériu tak, že ju príp. zľahka vyklepnete.
- > Zlikvidujte batériu v súlade s predpismi (pozri 10. Likvidácia).



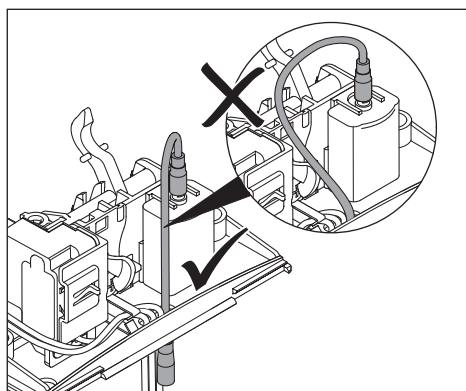
Vloženie novej batérie

- > Vložte novú batériu. Dávajte pozor na to, aby ste batériu vložili v správnej polohe, to znamená tak, aby kolík vo veku zapadol do priehlbiny v batérii.
- > Poskladajte znova priehradku na batérie. **PRI NASADZOVANÍ VEKA DBAJTE NA POLARITU.**



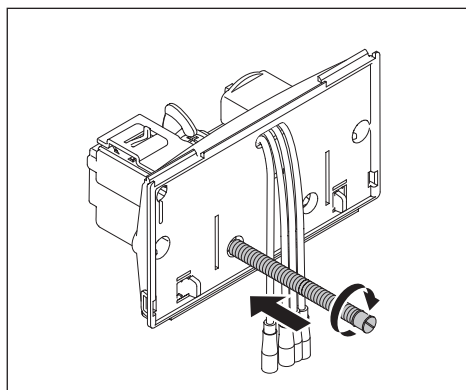
Vsadenie priehradky na batérie

- > Pripojte kábel na priehradku na batérie.
- > Vsadte priehradku na batérie do revíznej ochranej dosky tak, že ho v zadnej časti priložite na dosku, opatrne potiahnete dozadu, pričom ho v prednej časti pritlačíte k doske tak, aby zaskočila.
- > Pretiahnite kábel batérie cez káblový otvor.



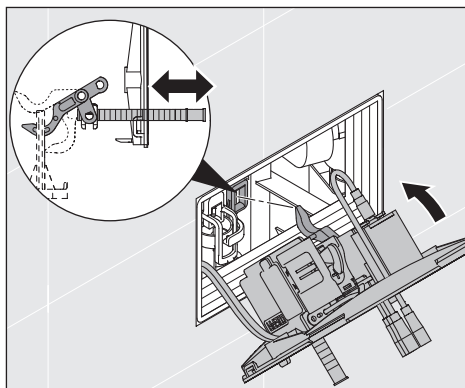
Uloženie kábla

- > Dbajte na správne vedenia kábla.



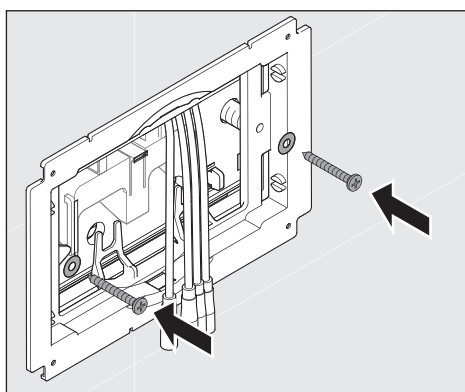
Naskrutkovanie závitovej tyče

- > Naskrutkujte priloženú závitovú tyč (pribalené servisné príslušenstvo) do otvoru v doske, aby ste páčku mechaniky motora navliekli do oka odtokového ventilu.



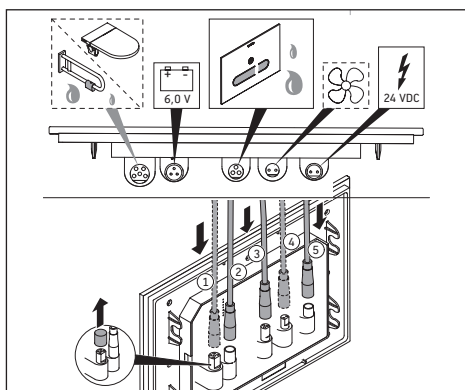
Vsadenie revízejnej ochrannej dosky

- > Vložte dosku.
- > Odstráňte závitovú tyč.
- > Vložte dištančné svorníky a zafixujte ich tým, že ich zľahka otočíte doprava.



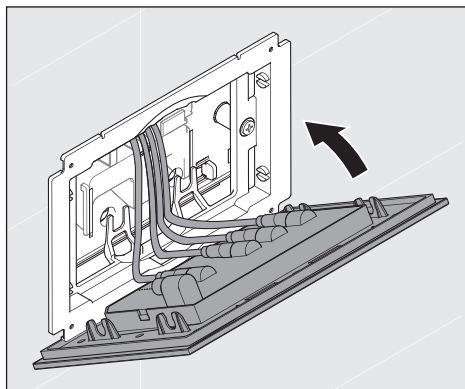
Namontovanie montážneho rámu

- > Vložte rám.
- > Priskrutkujte rám.



Pripojenie káblov na ovládač splachovania

- > Pripojte káble na príslušné konektory na ovládači splachovania.



Montáž ovládača splachovania

- > Umiestnite ovládač splachovania na montážny rám a zatlačte ho tak, aby zaskočil.

9. Čistenie a ošetrovanie

UPOZORNENIE

- > Nepoužívajte abrazívne, agresívne ani chemické čistiace prostriedky.

Čistenie

- > Na čistenie povrchu použite mäkkú, vlhkú handričku.
- > Silnejšie znečistenie odstráňte pomocou teplej vody a bezfarebného, jemného prostriedku na čistenie skiel, ktorý nastriekate na handričku.
- > Povrch pretrite ešte raz vlhkou handričkou, aby ste odstránili všetky zvyšky čistiaceho prostriedku.
- > Povrch utrite dosucha.

10. Likvidácia

10.1 Elektrické a elektronické zariadenia



Vyradené elektrické a elektronické zariadenia môžu obsahovať nebezpečné látky. Nelikvidujte tieto zariadenia spolu so zvyškovým odpadom. Ovládač ■ splachovania musíte podľa predpisov platných vo vašej krajine zaniešať na oficiálne zberné miesto. Produkt odovzdajte v špeciálnej zberni na recykláciu elektrických a elektronických zariadení. Pomôžete tým zachovať cenné suroviny a prispějete k ochrane životného prostredia. Informujte sa u vášho predajcu alebo na príslušných úradoch.

10.2 Batérie

Použité batérie je nutné odborne zlikvidovať.

Na tento účel sú v predajniach batérií a v komunálnych zberných miestach k dispozícii príslušne označené nádoby určené na zber batérií.

10.3 Obalový materiál

Deti sa nesmú hrať s plastovými vreckami alebo obalovým materiálom, pretože hrozí nebezpečenstvo poranenia alebo udusenía. Skladujte takéto materiály na bezpečnom mieste alebo ich ekologickým spôsobom zlikvidujte. Obal si podľa možnosti odložte až do uplynutia záručnej doby.

11. Pomoc v prípade problému

UPOZORNENIE

> Opravy môžu vykonávať len kvalifikovaní elektroinštalatéri alebo technici.

Problém	Možná příčina	Odstránenie problému
Kontrolky LED		
Stavová kontrolka LED svieti na oranžovo	Zariadenie sa nachádza v batérovom režime (splachovacie funkcie sú možné)	
Stavová kontrolka LED blikne 3-krát na oranžovo	Potvrdzovacie hlásenie o pripojení batérie	

Problém	Možná příčina	Odstránenie problému
Funkcia všeobecne		
Ovládač splachovania nefunguje	Napájanie je prerušené	> Obnovte napájanie.
Osvetlenie tlačidiel nefunguje	Je aktivovaná funkcia čistenia	> Tlačidlá sa zobrazia znova automaticky po 2 minútach.
	Je aktivovaná detská poistka	> Tlačidlá sa zobrazia znova automaticky po 2 minútach.
	Poruchová funkcia	> Kontaktujte help@duravit.com.
Tlačidlá svietia trvalo	Prekážka v detekčnom priestore, napr. nábytok	> Odstráňte prekážku.
	Rozpoznávanie prítomnosti osôb je nesprávne nastavené	> Prejdite na špeciálny režim rozpoznávania prítomnosti osôb (pre malé miestnosti).
	Poruchová funkcia	> Kontaktujte help@duravit.com.
Splachovacie funkcie		
Voda tečie nepretržite do misy	Porucha softvéru	> Prerušte napájanie na 10 sekúnd. > Obnovte napájanie.
	Chybná funkcia mechaniky motora	> Kontaktujte help@duravit.com.
Vypláchnutie misy je nedostatočné	Množstvo splachovacej vody je nesprávne nastavené	> Zvýšte množstvo splachovacej vody.
	Chybná funkcia mechaniky motora	> Kontaktujte help@duravit.com.

Problém	Možná príčina	Odstránenie problému
Hygienické splachovanie		
Hygienické splachovanie nefunguje	Ovládač splachovania bol použitý od posledného hygienického splachovania	> Hygienické splachovanie sa uskutoční po uplynutí nasledujúceho intervalu.
	Hygienické splachovanie je deaktivované	> Aktivujte hygienické splachovanie.
Hygienické splachovanie splachuje príliš často alebo príliš zriedka	Počet spláchnutí je nesprávne nastavený	> Upravte počet splachovacích cyklov.
Hygienické splachovanie splachuje v nevhodný čas	Čas spustenia je nesprávne nastavený	> Upravte čas spustenia.
Odsávanie zápachu		
Odsávanie zápachu sa zapína automaticky	Automatický režim je aktivovaný	> Nastavenie z výroby. > V prípade potreby upravte režim.
Odsávanie zápachu sa nezapína automaticky	Manuálny režim je aktivovaný	> Upravte režim.
Sací výkon je neuspokojivý	Odsávací výkon nie je optimálne nastavený	> Upravte odsávací výkon.
Odsávanie zápachu sa vypne ihneď po opustení WC	Čas dobehu je nastavený na 0 minút	> Aktivujte resp. predĺžte čas dobehu.
Odsávanie zápachu sa po opustení WC nevypne	Čas dobehu je nastavený na viac ako 0 minút	> Deaktivujte resp. skráťte čas dobehu.
Funkcia nočného svetla		
Nočné svetlo nesvieti	Nočné svetlo je deaktivované	> Aktivujte nočné svetlo.
	Okolité prostredie je príliš jasné	
Nočné svetlo svieti trvalo	Okolité prostredie je príliš tmavé	> Deaktivujte nočné svetlo.
	Ovládač splachovania je znečistený alebo vlhký	> Očistite alebo osušte ovládač splachovania.

12. Technické údaje

Číslo výrobku #WD 5003

12.1 Typový štítok

Typový štítok sa nachádza na zadnej strane ovládača splachovania A2. Tento výrobok zodpovedá všetkým príslušným smerniciam EÚ.

12.2 Ovládač splachovania A2

Menovité napätie 24 V DC SELV
Men. príkon 10 W

Rozsah teploty
Prevádzková teplota 0 – 55 °C

Trieda ochrany III
Krytie IP X4, ochrana proti striekajúcej vode vo všetkých smeroch

12.3 Batéria

Diaľkové ovládanie gombíková batéria CR2025
Mechanika motora 6 V DL223/EL223/CRP2

Záruka Záručné podmienky sú súčasťou našich Všeobecných obchodných podmienok (VOP), ktoré nájdete na adrese www.pro.duravit.com

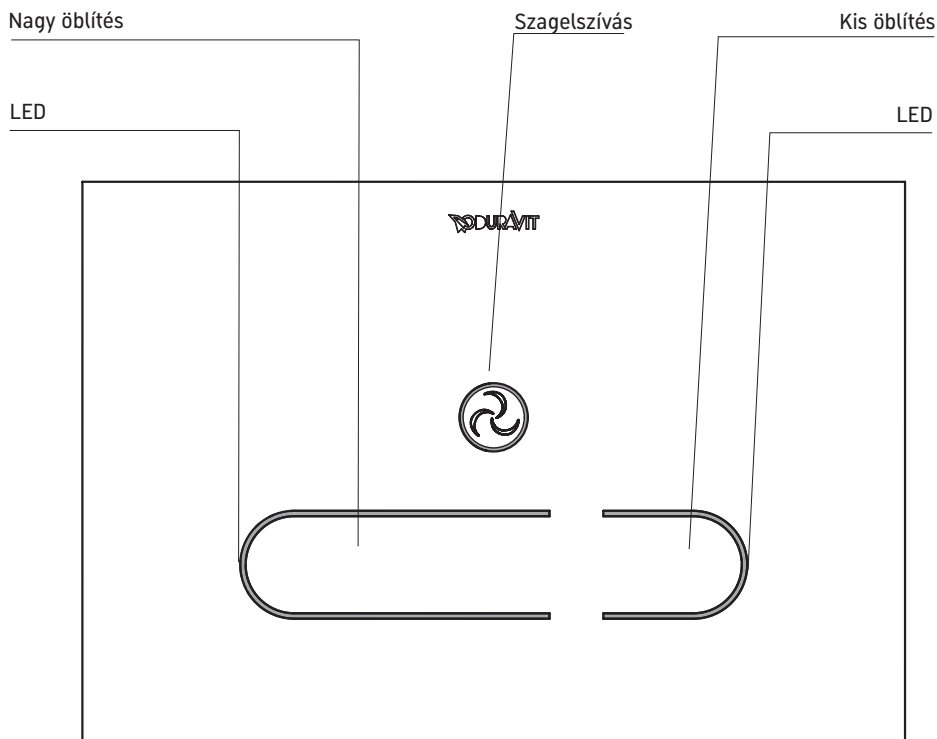
Tartalom

1. Áttekintő képek	177
1.1 Nyomólap	177
A nyomólap LED-es kijelzése	177
1.2 Távirányító	178
1.3 Személyérzékelés	179
A nyomólap LED-es kijelzése	179
2. Jelzőszavak és szimbólumok magyarázata	180
3. Biztonsága érdekében	180
3.1 Rendeltetésszerű használat	180
3.2 Biztonsági utasítások	180
4. Üzembe helyezés	183
5. Az érintés nélküli kezelés alapjai	183
6. Kezelés	184
6.1 Öblítés	184
Nagy öblítés indítása	184
Kis öblítés indítása	184
Az öblítés vízmennyiségének beállítása	185
Az automatikus öblítés bekapcsolása/kikapcsolása	185
Az öblítőtartály ürítése	186
A higiéniai öblítés aktiválása/inaktiválása	186
A higiéniai öblítés beállítása	186
Az öblítés manuális indítása	187
6.2 Szagelszívás (csak a #WD1014 modellnél)	188
A szagelszívás manuális bekapcsolása/kikapcsolása	188
A leállási idő beállítása	189
Az elszívási teljesítmény beállítása	189
6.3 További beállítások	190
A tisztítási funkció bekapcsolása	190
Az éjszakai fény kikapcsolása/bekapcsolása	190
A gyermekzár bekapcsolása/kikapcsolása	190
Alaphelyzetbe állítás (Reset)	191
6.4 A személyérzékelés beállítása	191
A normál üzemmód beállítása	192
7. Szükség-áramellátás	193

8. Elemcsere.....	194
A nyomólap eltávolítása	194
A kábel lehúzása	194
A szerelőkeret eltávolítása	195
Az ellenőrzésre szolgáló védőpanel leszerelése	195
Az elemtartó rekesz kinyitása.....	195
A régi elem kivétele	196
Új elem behelyezése.....	196
Az elemtartó rekesz behelyezése.....	196
A kábel elvezetése.....	197
A menetes csap becsavarása	197
Az ellenőrzésre szolgáló védőpanel behelyezése	197
A szerelőkeret felhelyezése	198
A kábelek csatlakoztatása a nyomólaphoz	198
A nyomólap felhelyezése	198
9. Tisztítás és ápolás	199
Tisztítás	199
10. Hulladékkezelés	199
10.1 Elektromos és elektronikus készülékek	199
10.2 Elemek.....	199
10.3 Csomagolóanyag	199
11. Segítség probléma esetén	200
12. Műszaki adatok.....	203
12.1 Típustábla	203
12.2 A2 nyomólap	203
12.3 Elem	203

1. Áttekintő képek

1.1 Nyomólap



A nyomólap LED-es kijelzése

■ Narancssárga

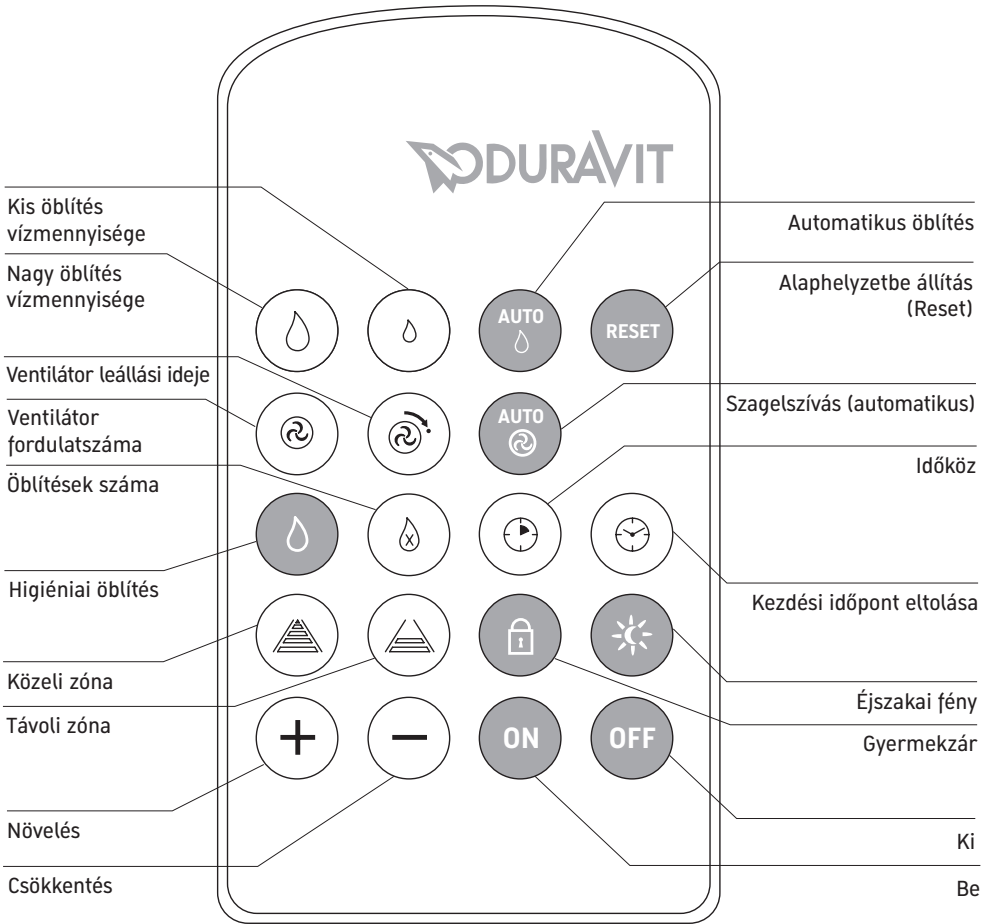
■ Villogó kék

Szükségáramú üzem, korlátozott működés

A beállítások végrehajtása távirányítással történik

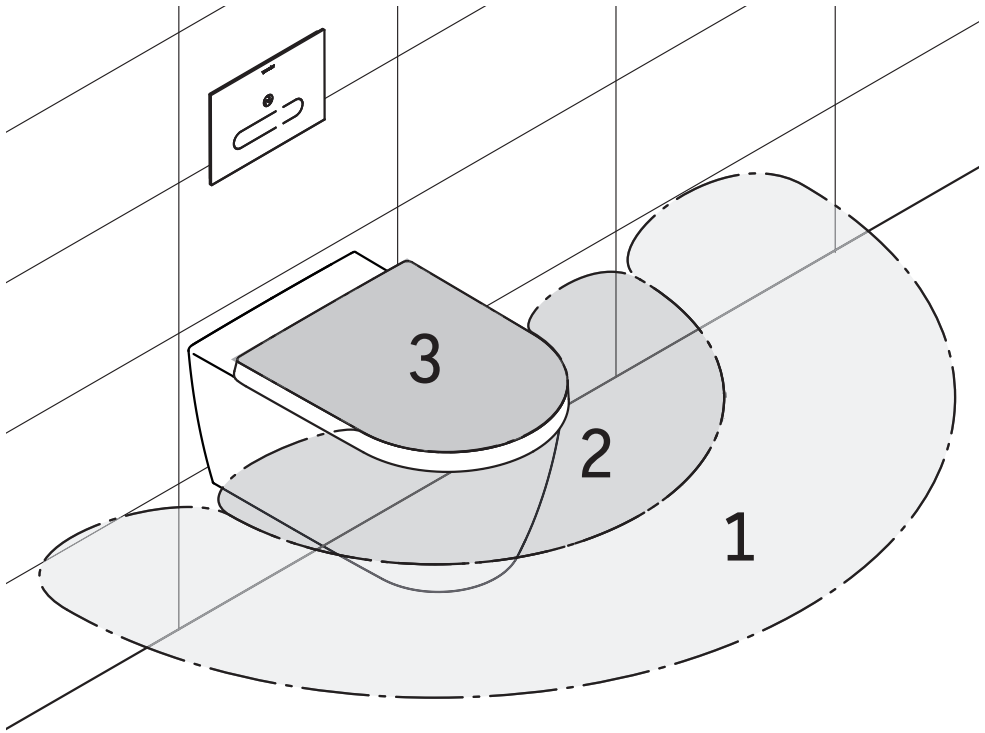
Elérte a tartomány minimális, ill. maximális értékét (3 egymást követő felvillanás)

1.2 Távirányító



hu

1.3 Személyérzékelés



A nyomólap LED-es kijelzése

■ Türkiz	A távoli zóna (1-es zóna) beállítása
■ Sárga	A köztes tartomány (2-es zóna) beállítása, automatikus
■ Vörös	A közeli zóna (3-as zóna) beállítása
■ Villogó vörös	A rendszer speciális üzemmódba váltott
■ Villogó kék	A rendszer normál üzemmódba váltott

2. Jelzőszavak és szimbólumok magyarázata

 **VESZÉLY**

Nagy kockázat, halálos veszélyek és súlyos sérülések esetén

 **FIGYELMEZTETÉS**

Közepes kockázat, súlyos sérülések esetén

MEGJEGYZÉS

Anyagi károk esetén

A következő szimbólumokat használjuk:

> Itt valamilyen tevékenységre kap felszólítást.

i Itt egy tippet talál!

3. Biztonsága érdekében

Annak érdekében, hogy hosszú évekig örömet lelje az A2 nyomólapban, olvassa el figyelmesen ezt a kezelési útmutatót, különös figyelmet fordítva a biztonsági utasításokra. Őrizze meg gondosan a kezelési útmutatót, és adott esetben adja tovább az új tulajdonosnak.

A berendezés a kezelési útmutató nyomdába kerülésének időpontjában érvényes műszaki állapotát tükrözi. A Duravit fenntartja a fejlesztési célú változtatások jogát.

3.1 Rendeltetésszerű használat

A Duravit A2 nyomólap a #WD1013 bzw. #WD1014 cikkszámú, beépített higiéniai öblítéssel ellátott DuraSystem® WC-szerelőelemek öblítésének elindítására szolgál. A nyomólapok kizárólag beltéri használatra alkalmasak. Mindenféle más használat nem rendeltetésszerűnek minősül. A nem rendeltetésszerű használat következményeiért a Duravit cég nem vállal semmilyen felelősséget.

3.2 Biztonsági utasítások

Olvassa el figyelmesen és kövesse az alábbi biztonsági utasításokat!

A felhasználóval szembeni követelmények

Gyermekek és olyan személyek, akik nem rendelkeznek megfelelő ismeretekkel vagy tapasztalattal az egység használatát illetően, valamint a testi, érzékszervi vagy szellemi képességeikben korlátozott személyek kizárólag az egység biztonságos használatáról szóló útmutató alapos tanulmányozása után vagy felügyelet mellett használhatják az egységet.

VESZÉLY

Aramütés okozta egészségkárosodás

Az árammal való érintkezés áramütést okozhat

- > NE használja a terméket, ha az nem működik rendeltetésszerűen vagy megsérültek a kábelei. Ilyenkor azonnal szakítsa meg az áramellátást. Vegye fel a kapcsolatot cégünkkel a help@duravit.com e-mail-címen.
- > A nyomólap leszerelése, illetve elemcsere ELŐTT mindig válassza le az egységet a hálózati feszültségről.

MEGJEGYZÉS

A termék károsodása és/vagy anyagi károk szakszerűtlen használat miatt

A szakszerűtlen használat károsíthatja a terméket, valamint baleseteket és üzemzavart okozhat.

- > NE szerelje fel a nyomólapot fagyveszélyes helyiségekben. A helyiség hőmérsékletének legalább 4 °C-nak kell lennie.
- > NE tegye ki a nyomólapot közvetlen víz vagy közvetlen napsugárzásnak hatásának.
- > NE használjon olyan tartozékot, amelyet a Duravit nem ajánl.
- > Ügyeljen arra, hogy a nyomólap üvege ne párosodjon be és ne legyen nedves.
- > NE használjon súroló hatású, agresszív vagy vegyi tisztítószereket.
- > NE helyezzen tárgyakat a nyomólap érzékelési területébe.
- > A nyomólap leszereléséhez kizárólag a mellékelt tapadókorongokat használja.

A termék károsodása és/vagy anyagi károk nem szakember általi javítási kísérletek miatt

A nem szakember által végzett javítási kísérletek károsíthatják a terméket, valamint baleseteket és üzemzavarokat okozhatnak.

- > Az egység károsodására vagy meghibásodására utaló jelek esetén NE változtassa meg és ne alakítsa át az egységet, és ne próbálkozzon kiegészítő szereléssel vagy a nyomólap javításával.
- > Javításokat csak szakképzett villanyszerelők vagy műszaki szakemberek végezhetnek.

Az elemek használatára vonatkozó utasítások

Elemek találhatóak a távirányítóban, valamint szükség-áramellátási célból magában a nyomólapban.

VESZÉLY

Életveszély lenyelés esetén

Lenyelés esetén az elemek életveszélyesek lehetnek.

- > Az elemeket kisgyermek számára nem elérhető helyen kell tárolni.
- > Elemek lenyelése esetén azonnali orvosi segítségre van szükség.

FIGYELMEZTETÉS

Az elemekből kilépő sav egészségkárosító hatású

Az elemekből kilépő sav sérüléseket okozhat.

- > Ha sav folyik ki az elemből, ügyeljen arra, hogy az ne érintkezzen bőrrel, a szemekkel vagy a nyálkahártyával.
- > Ha érintkezett a savval, akkor öblítse le az érintett helyet bő vízzel, és haladéktalanul keressen fel orvost.

MEGJEGYZÉS

A termék megrongálódása és/vagy egyéb anyagi károk

Szakszerűtlen használat esetén a termék károsodhat és/vagy anyagi károk keletkezhetnek.

- > Az elemeket nem szabad feltölteni, más eszközökkel reaktiválni, szétszedni, tűzbe dobni vagy rövidre zárni.
- > Az elhasznált elemeket azonnal vegye ki a távirányítóból. Az elemekből sav folyhat ki, ami károkat okozhat.
- > Behelyezés előtt tisztítsa meg az elemeket és az érintkezőket. Ügyeljen a helyes polaritásra.
- > Vegye ki az elemeket, ha hosszabb ideig nem használja a távirányítót.
- > NE tegye ki az elemeket extrém körülményeknek: Ne helyezze azokat forró felületre, illetve ne tegye ki közvetlen napfény hatásának. Ellenkező esetben megnő a kifolyás veszélye.
- > Mindig megfelelő elemeket használjon (lásd: 12.3 Elemek). Nem megfelelő elemek behelyezése veszélyes helyzetet idézhet elő.

4. Üzembe helyezés

A nyomólap a megfelelő felszerelést és az áramellátás csatlakoztatását követően válik üzemkésszé. Ilyenkor automatikusan világítani kezdenek az alapfunkciók kezelőgombjai, ha valaki a WC-hez lép. A beállítások a távirányító használatával módosíthatók.

i Az automatikus személyérzékelés a mosdó adottságaihoz igazítható (lásd: 6.4 A személyérzékelés beállítása).

5. Az érintés nélküli kezelés alapjai

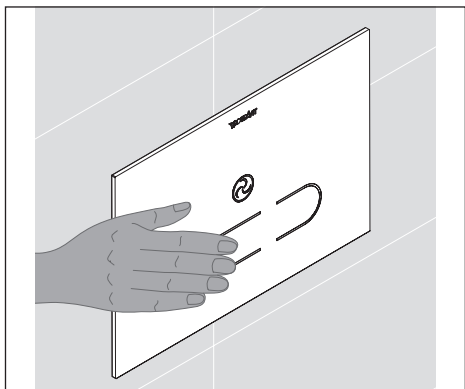
Az A2 nyomólap érzékelővel vezérelt egység. Az alapfunkciók – nagy öblítés, kis öblítés és szagelszívás (csak a #WD1014 modellnél) - közvetlenül az A2 nyomólapon keresztül indíthatók el (lásd: 1.1 A2 nyomólap). A mellékelt távirányítóval további beállítások hajthatók végre (lásd: 1.2 Távirányító).

Az öblítés és adott esetben a szagelszívás akkor indul el, ha a felhasználó a megfelelő kezelőelem elé tartja a kezét. A bekapcsolási tartomány kb. 1 cm-rel a nyomólap előtt kezdődik. Az egyes funkciók a nyomólaphoz hozzáérve is elindíthatók, ez azonban nem feltétlenül szükséges.

6. Kezelés

Az alapfunkciók – nagy öblítés, kis öblítés és szagelszívás (csak a #WD1014 modellnél) – közvetlenül a nyomólapon keresztül indíthatók el. A beállítások a távirányító használatával módosíthatók.

6.1 Öblítés

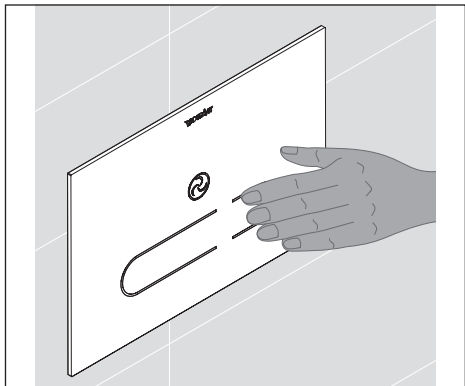


Nagy öblítés indítása

Nagy öblítés során a WC-csészét nagyobb mennyiségű víz mossa le.

> Tartsa a kezét a bal oldali, hosszú gomb elé.

Elindul a nagy öblítés.



Kis öblítés indítása

Kis öblítés során a WC-csészét kisebb mennyiségű víz mossa le.

> Tartsa a kezét a jobb oldali, rövid gomb elé.

Elindul a kis öblítés.

hu



Az öblítés vízmennyiségének beállítása

Az öblítéshez használt vízmennyiség a WC-csészéhez igazítható a kerámia optimális leöblítéséhez (a vízmennyiség növelésével) vagy a kifröcskölés megakadályozásához (a vízmennyiség csökkentésével). Ezek a beállítások a kis és a nagy öblítésre is elvégezhetők (lásd: 1. táblázat: Az öblítés vízmennyiségének beállítása).

> Nyomja meg a távirányítón a „Nagy öblítés”, illetve a „Kis öblítés” előválasztó gombot.

A kezelőelemen a jobb oldali állapotjelző LED kék színnel kezd világítani. Ezt követően 4 másodpercen belül lehet lépésenként beállítani az öblítéshez használt vízmennyiséget.

> A vízmennyiség növeléséhez nyomja meg a „+” beállítógombot.

> A vízmennyiség csökkentéséhez nyomja meg a „-” beállítógombot.

A jobb oldali állapotjelző LED minden egyes gombnyomásnál kék színnel felvillan. Az öblítővíz-mennyiség a megfelelő lépésekben növekszik/csökken.

	Gyári beállítás	Állítási tartomány
Nagy öblítés	kb. 6 l	kb. 4 l, 5 l, 6 l, 7 l
Kis öblítés	kb. 3 l	kb. 3 l, 3,5 l, 4 l

1. táblázat: Az öblítés vízmennyiségének beállítása



Az automatikus öblítés bekapcsolása/kikapcsolása

A rendszer automatikus öblítést indít el, ha egy felhasználó – például kisgyermek – a WC elhagyását követő 20 másodpercen belül nem indítja el maga az öblítést.

Ez a funkció az Ön távirányítójával kapcsolható be, illetve újból ki (lásd: 2. táblázat: Automatikus öblítés).

> Nyomja meg távirányítóján az „Automatikus öblítés” előválasztó gombot.

A kezelőelemen kék színnel világítani kezd a bal oldali állapotjelző LED. Ezt követően 4 másodpercen belül kapcsolhatja be (vagy ki) az automatikus öblítést.

> Nyomja meg az „ON” („OFF”) beállítógombot.

Villogni kezd a jobb oldali állapotjelző LED. Az automatikus öblítés bekapcsolt (kikapcsolt) állapotba kerül.

	Gyári beállítás	Állítási tartomány
Automatikus öblítés	kikapcsolva	be/ki

2. táblázat: Automatikus öblítés

Az öblítőtartály ürítése

Szükség esetén leüríthető az öblítőtartály.

> Indítsa el többször egymás után a nagy öblítést, amíg az öblítőtartály teljesen kiürül.



A higiéniai öblítés aktiválása/inaktiválása

Az automatikus higiéniai öblítés rendszeres időközönként leöblíti a WC-csészét, így elkerülhető a vízpangás a vezetékrendszerben. Ez a funkció az Ön távirányítójával kapcsolható be, illetve újból ki (lásd: 3. táblázat: Higiéniai öblítés beállítása).

> Nyomja meg a távirányítón a „Higiéniai öblítés” előválasztógombot.

A kezelőelemen kék színnel világítani kezd a bal oldali állapotjelző LED. Ezt követően 4 másodpercen belül kapcsolhatja be (vagy ki) a higiéniai öblítést.

> Nyomja meg az „ON” („OFF”) beállítógombot.

Villogni kezd a jobb oldali állapotjelző LED. A higiéniai öblítés bekapcsol (kikapcsol) állapotban van.

i A higiéniai öblítés első bekapcsolása határozza meg a kezdési időpontot, és ilyenkor a rendszer végrehajt egy öblítést. Ha például 18 órás időközt állított be a higiéniai öblítéshez, akkor 18 óránként öblíti le a rendszer automatikusan a WC-csészét.

A kezdési időpont a későbbiekben 4 órás lépésekben tolható el (lásd „A higiéniai öblítés beállítása” című szakaszt). Teljesen új kezdési időpont definiálásához

alaphelyzetbe kell állítani az egységet (lásd az „Alaphelyzetbe állítás” című szakaszt).



A higiéniai öblítés beállítása

A higiéniai öblítésnél az öblítés időpontja, az öblítések száma és az intervallumok közötti időtartam állítható be (lásd: 3. táblázat: Higiéniai öblítés beállítása).

> Nyomja meg a távirányítón a „Kezdési időpont eltolása”, az „Öblítések száma” vagy az „Intervallum” előválasztógombot.

A kezelőelemen kék színnel világítani kezd a bal oldali állapotjelző LED. Ezt követően 4 másodpercen belül lehet lépésenként beállítani a kívánt értéket.

> A paraméterek növeléséhez nyomja meg a „+” beállítógombot.

> A paraméterek csökkentéséhez nyomja meg a „-” beállítógombot.

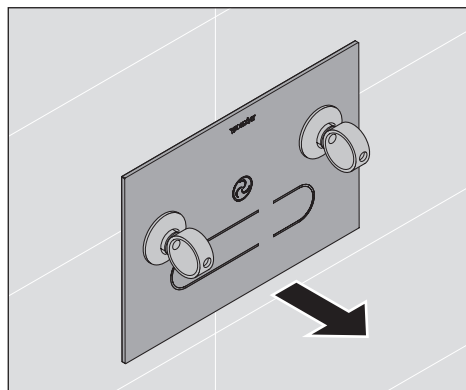
A jobb oldali állapotjelző LED minden egyes gombnyomásnál kék színnel felvillan.
A beállítandó paraméterek a megfelelő lépésekben növekednek/csökkennek.

	Gyári beállítás	Állítási tartomány
Higiéniai öblítés	kikapcsolva	be/ki
Öblítések száma	1	1 – 10
Időköz	72 óra	24 h, 48 h, 72 h...max. 240 h
Kezdési időpont eltolása	0	0, 1, 2, 3, 4, 5 (4 órás lépésekben)

3. táblázat: A higiéniai öblítés beállítása

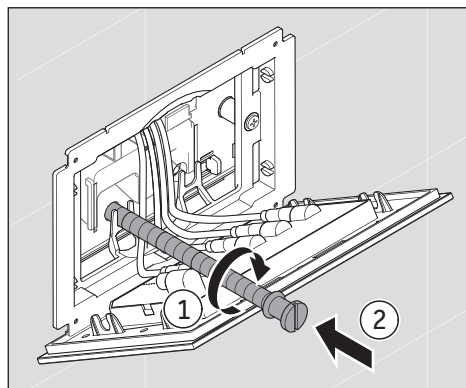
Az öblítés manuális indítása

Szükséghelyzetben (pl. áramkimaradás, az elem lemerülése vagy a nyomólap meghibásodása) a WC-öblítés manuálisan is elindítható.



A nyomólap eltávolítása

- > A nyomólapot a mellékelt tapadókorongokkal távolítsa el.



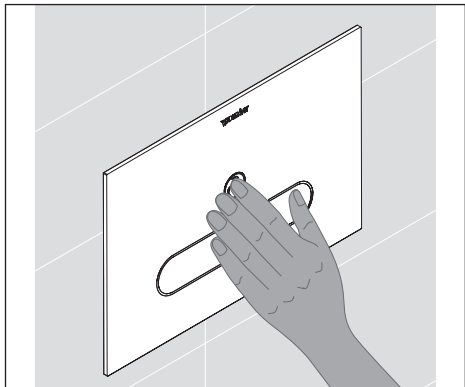
Az öblítés elindítása

- > Csavarja be a szerviztartozékok csomagjában mellékelt menetes csapot a lemezen lévő nyílásba.

6.2 Szagelszívás (csak a #WD1014 modellnél)

A #WD1014 DuraSystem® WC-szerelőelem rendelkezik szagelszívási funkcióval is. Ez automatikusan vagy manuálisan kapcsolható be, illetve ki. A leállási idő és az elszívási teljesítmény a távirányító használatával állítható be.

A szagelszívás manuális bekapcsolása/kikapcsolása



A szagelszívás bármikor manuálisan vezérelhető a nyomólapról.

> Tartsa a kezét a „Szagelszívás” gomb elé.

A szagelszívás elindul/leáll.

i Ha a szagelszívást nem állítják le manuálisan, a beállított leállási idő elteltével automatikusan leáll (lásd: 4. táblázat: Szagelszívás).



A szagelszívás automatikus bekapcsolása/kikapcsolása

Az automatikus szagelszívás bekapcsol, ha valaki legalább 2 másodpercig áll a személyérzékelés köztes tartományában vagy a 2. zónájában (lásd: 1.3 Személyérzékelés).

Az automatikus szagelszívás a távirányítóval kapcsolható ki, illetve be (lásd: 4. táblázat: Szagelszívás).

> Nyomja meg a távirányítón a „Szagelszívás (automatikus)” előválasztó gombot.

A kezelőelemen kék színnel világítani kezd a bal oldali állapotjelző LED. Ezt követően 4 másodpercen belül kapcsolhatja ki (vagy be) az automatikus szagelszívást.

> Nyomja meg az „OFF” („ON”) beállító gombot.

Villogni kezd a jobb oldali állapotjelző LED. A szagelszívás kikapcsolt (bekapcsolt) állapotban van.

i A szagelszívás bekapcsolt automatika mellett is bármikor vezérelhető manuálisan (lásd „A szagelszívás manuális bekapcsolása/kikapcsolása” című szakaszt).



A leállási idő beállítása

A szagelszívás leállási ideje a távirányítóval állítható be (lásd a 4. táblázatot).

> Nyomja meg a távirányítón a „Ventilátor leállási ideje” előválasztógombot.

A kezelőelemen kék színnel világítani kezd a bal oldali állapotjelző LED. Ezt követően 4 másodpercen belül lehet lépésenként beállítani a kívánt értéket. A „0” beállítás kiválasztásakor a szagelszívás közvetlenül a WC elhagyását követően leáll.

> Az időtartam növeléséhez nyomja meg a „+” beállítógombot.

> A beállítás csökkentéséhez nyomja meg a „-” beállítógombot.

A jobb oldali állapotjelző LED minden egyes gombnyomásnál kék színnel felvillan. Az érték a megfelelő lépésekben növekszik/csökken.



Az elszívási teljesítmény beállítása

A szagelszívási teljesítmény a távirányítóval állítható be (lásd a 4. táblázatot).

> Nyomja meg távirányítóján a „Ventilátorsebesség” előválasztó gombot.

A kezelőelemen kék színnel világítani kezd a bal oldali állapotjelző LED. Ezt követően 4 másodpercen belül lehet lépésenként beállítani a kívánt értéket.

> Az időtartam növeléséhez nyomja meg a „+” beállítógombot.

> A beállítás csökkentéséhez nyomja meg a „-” beállítógombot.

A jobb oldali állapotjelző LED minden egyes gombnyomásnál kék színnel felvillan. Az érték a megfelelő lépésekben növekszik/csökken.

	Gyári beállítás	Állítási tartomány
Szagelszívás	manuális	be/ki
Leállási idő	1 perc	0 perc, 1 perc, 3 perc
Elszívási teljesítmény	3	1 – 6

4. táblázat: Szagelszívás

6.3 További beállítások

A tisztítási funkció bekapcsolása

A nyomólap gombjai 2 percre zárolhatók, így a tisztítás idejére megakadályozható az öblítés és a szagelszívás bekapcsolása.

> Három másodpercig nyomja le egyidejűleg a „Kis öblítés” és a „Nagy öblítés” gombokat.

A gombok megvilágítása ekkor kialszik. A nyomólap gombjai zárolt állapotba kerülnek. 2 perc elteltével a gombok ismét világítani kezdenek, és visszaáll a nyomólap teljes körű működőképessége.



Az éjszakai fény kikapcsolása/bekapcsolása

Az éjszakai fény a környezeti megvilágítás függvényében automatikusan kapcsol be, illetve ki. Ez a funkció a távirányítóval kapcsolható ki, illetve újból be.

> Nyomja meg a távirányítóján az „Éjszakai fény” előválasztó gombot.

A kezelőelemen kék színnel világítani kezd a bal oldali állapotjelző LED. Ezt követően 4 másodpercen belül kapcsolhatja ki (vagy be) az éjszakai fényt.

> Nyomja meg az „OFF” („ON”) beállítógombot.

Villogni kezd a jobb oldali állapotjelző LED. Az éjszakai fény kikapcsolt (bekapcsolt) állapotba kerül.

	Gyári beállítás	Állítási tartomány
Éjszakai fény	aktív	be/ki

5. táblázat: Éjszakai fény



A gyermekzár bekapcsolása/kikapcsolása

Ha 2 percen belül több mint ötször nyomják meg az öblítógombokat a nyomólapon, a gombok megvilágítása kialszik, és a nyomólap zárolt állapotba kerül. 2 perc elteltével a gombok ismét világítani kezdenek, és visszaáll a nyomólap teljes körű működőképessége.

A gyermekzár a távirányítóján keresztül kapcsolható be, illetve újból ki (lásd a 6. táblázatot).

> Nyomja meg a távirányítón a „Gyermekezár” előválasztógombot.

A kezelőelemen kék színnel világítani kezd a bal oldali állapotjelző LED. Ezt követően 4 másodpercen belül kapcsolhatja be (vagy ki) a gyermekzárát.

> Nyomja meg az „ON” („OFF”) beállítógombot.

Villogni kezd a jobb oldali állapotjelző LED. A gyermekzár bekapcsolt (kikapcsolt) állapotba kerül.

	Gyári beállítás	Állítási tartomány
Gyermekzár	kikapcsolva	be/ki

6. táblázat: Gyermekzár



Alaphelyzetbe állítás (Reset)

Az alaphelyzetbe állítási funkcióval az összes beállítás visszaállítható a gyári értékre, és újraindítható az egység szoftvere.

> Tartsa 10 másodpercig lenyomva távirányítóján a „Reset” gombot.

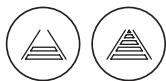
A beállítások visszaállnak a gyári értékre.

6.4 A személyérzékelés beállítása

A személyérzékelés elektronikus érzékelővel történik, ez kapcsolja be automatikusan a nyomólapot a WC-hez történő odalépéskor. Ha pld. a fürdőszobája nagyon kicsi vagy nagyon nagy, a térbeli adottságokhoz igazíthatja hozzá az automatikus személyérzékelést.

Az A2 nyomólapnál megkülönböztethető egy normál üzemmód, amelynél a közeli és a távoli zóna egyaránt beállítható, valamint egy speciális üzemmód kis mosdókhoz, amelynél csak a közeli zóna állítható be. A köztes tartomány beállítása automatikus (lásd: 1.3 Személyérzékelés).

i Az egyes tartományok beállításának ellenőrzéséhez nyomja meg a távirányítóján a „Távoli zóna” vagy a „Közeli zóna” gombot, amíg világítani kezdenek az állapotjelző LED-ek. Ekkor a nyomólapon lévő állapotjelző LED-ek mutatják, éppen melyik tartományban tartózkodik: vörös fényjelzés esetén a közeli zónában, sárga fényjelzés esetén a köztes tartományban, míg türkiz fényjelzés esetén a távoli zónában. A nyomólaphoz közeledve vagy attól távolodva az állapotjelző LED-ek jelzései alapján találhatja meg az egyes tartományok közötti határokat.



A normál üzemmód beállítása

A személyérzékelést távirányítója segítségével fürdőszobája adottságaihoz igazíthatja (lásd a 7. táblázatot).

- > Nyomja meg a távirányítón a „Közeli zóna” vagy a „Távoli zóna” előválasztógombot. A kezelőelemen világítani kezd a bal oldali állapotjelző LED. Ezt követően 4 másodpercen belül lehet lépésenként beállítani a kívánt értéket.
 - > Az időtartam növeléséhez nyomja meg a „+” beállítógombot.
 - > A beállítás csökkentéséhez nyomja meg a „-” beállítógombot.
- A jobb oldali állapotjelző LED minden egyes gombnyomásnál kék színnel felvillan. Az érték a megfelelő lépésekben növekszik/csökken.

	Gyári beállítás	Állítási tartomány
Közeli zóna	kb. 50 cm	kb. 20 – 60 cm (8 fokozat)
Távoli zóna	kb. 100 cm	kb. 60 – 100 cm (14 fokozat)

7. táblázat: A személyérzékelés normál üzemmódja



A speciális üzemmód bekapcsolása és beállítása kis mosdók esetén

Amennyiben a fürdőszobája nagyon kicsi, a normál üzemmódról átkapcsolhat speciális üzemmódra. Speciális üzemmódban csak a közeli zóna állítható be, a távoli zóna érzékelője inaktív.

- > Nyomja meg a távirányítóján a „Távoli zóna” előválasztó gombot. A kezelőelemen világítani kezd a bal oldali állapotjelző LED. Mostantól kezdve 4 másodperc áll rendelkezésére a beállítás megváltoztatására.
- > Tartsa öt másodpercig lenyomva a „Távoli zóna” előválasztó gombot. A nyomólapon vörös színnel háromszor felvillannak az állapotjelző LED-ek. A speciális üzemmód bekapcsol.

Speciális üzemmódban a közeli zóna a mosdó adottságaihoz igazítható (lásd a 8. táblázatot).

- > Nyomja meg a távirányítón a „Közeli zóna” előválasztógombot. A kezelőelemen világítani kezd a bal oldali állapotjelző LED. Ezt követően 4 másodpercen belül lehet lépésenként beállítani a kívánt értéket.
- > Az időtartam növeléséhez nyomja meg a „+” beállítógombot.
- > A beállítás csökkentéséhez nyomja meg a „-” beállítógombot.

A jobb oldali állapotjelző LED minden egyes gombnyomásnál kék színnel felvillan. Az érték a megfelelő lépésekben növekszik/csökken.

i A kis mosdókhhoz szánt speciális üzemmódban a közeli zónát úgy kell beállítani, hogy a rendszer a WC-csésze előtt álló személyt a köztes tartományban lévőnek érzékelje (lásd: 1.3 Személyérzékelés). Győződjön meg arról, hogy a tárgyakat, ajtókat és falakat nem érzékeli a rendszer. Ha eltávolodik a WC-csészétől, a sárga állapotjelző LED-nek ki kell aludnia.

	Gyári beállítás	Állítási tartomány
Közeli zóna	kb. 50 cm	kb. 20 – 60 cm (8 fokozat)

8. táblázat: A személyérzékelés speciális üzemmódja

7. Szükség-áramellátás

A hálózati áram kimaradása esetén a rendszer azonnal átvált szükség-áramellátásra. Ilyenkor a teljesítményigény csökkentése érdekében számos funkciót automatikusan letilt a rendszer. Továbbra is használhatók maradnak a következő funkciók:

- Nagy öblítés és kis öblítés (szükség-áramellátásnál a gombok folyamatosan narancssárga színnel világítanak).

Az összes többi funkciót letiltja a rendszer.

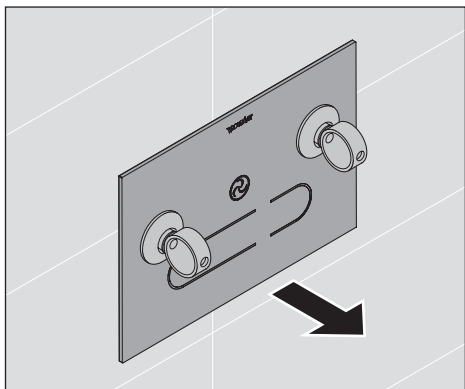
8. Elemcsere

Az A2 nyomólap rövid ideig elemről is üzemeltethető (pl. áramkimaradás esetén).
Kb. 1,5 év vagy hosszabb áramkimaradás után a tartalékelemet ki kell cserélni.

▲ VESZÉLY

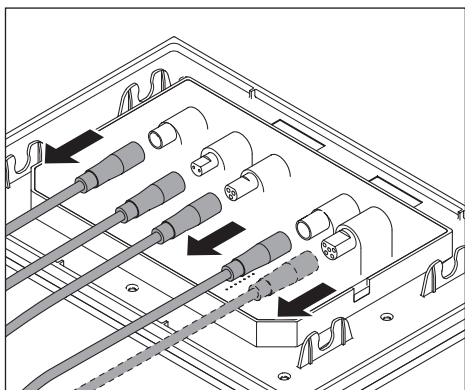
Az árammal való érintkezés áramütést okozhat.

- > NE használja a terméket, ha az nem működik rendeltetésszerűen vagy megsérültek a kábelei. Ilyenkor azonnal szakítsa meg az áramellátást. Vegye fel a kapcsolatot cégünkkel a help@duravit.com e-mail-címen.
- > A nyomólap leszerelése, illetve elemcsere **ELŐTT** mindig válassza le az egységet a hálózati feszültségről.



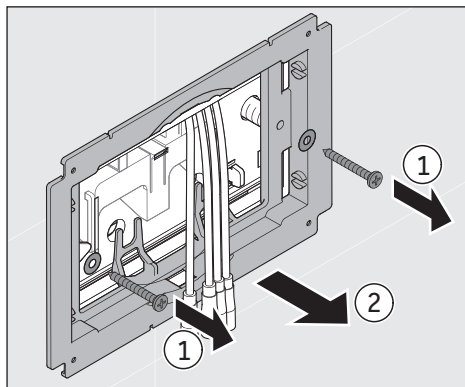
A nyomólap eltávolítása

- > Óvatosan húzza le a lapot a mellékelt tapadókorongokkal.



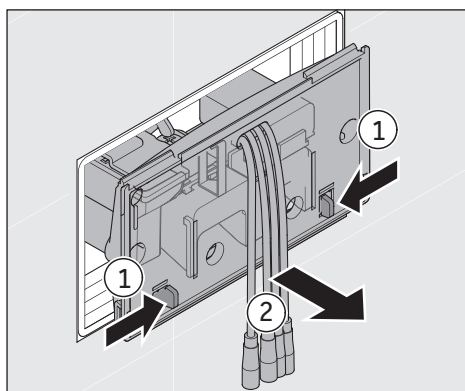
A kábel lehúzása

- > Húzza le a nyomólaphoz csatlakoztatott kábeleket.
- > Fektesse oldalára a lapot.



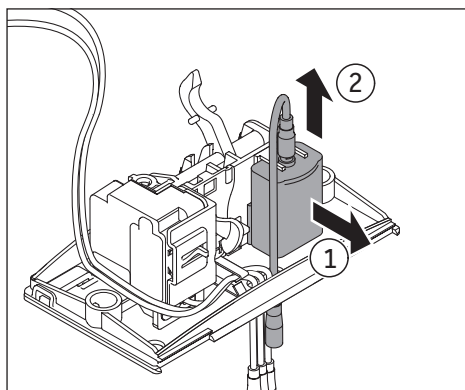
A szerelőkeret eltávolítása

- > Csavarja ki a csavarokat.
- > Vegye le a keretet.
- > Szerelje le a távtartó csapokat, és helyezze le azokat az oldalukra fektetve.



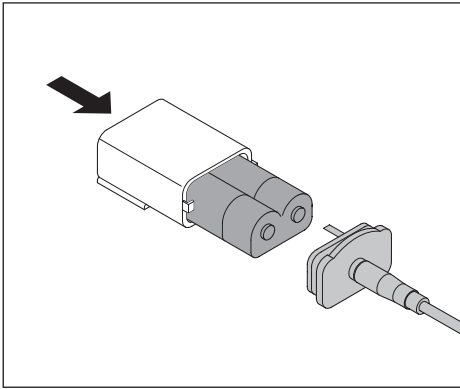
Az ellenőrzésre szolgáló védőpanel leszerelése

- > Nyomja befelé a nyelveket.
- > Óvatosan vegye le a lemezt.
- > Fordítsa le az oldalára a panelt.



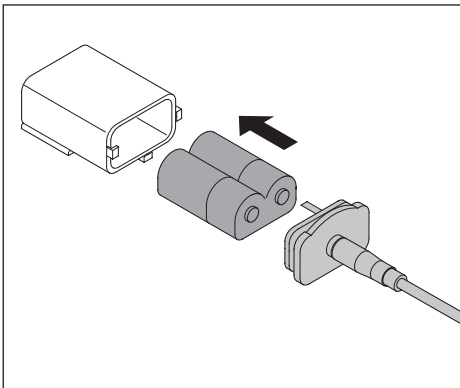
Az elemtartó rekesz kinyitása

- > Óvatosan húzza el az elemtartó rekeszt a lemeztől hátrafelé, miközben elől felfelé emelve kioldja azt.
- > Távolítsa el az elemtartó rekeszt a kábellel együtt.



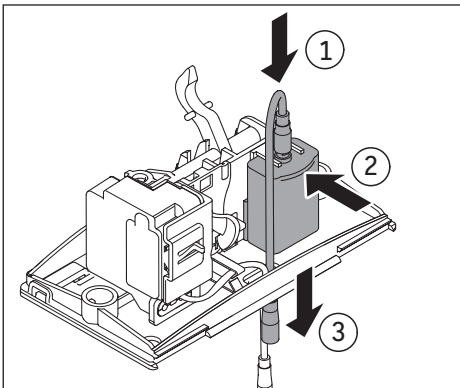
A régi elem kivétele

- > Nyissa ki az elemtartó rekeszt.
- > Vegye ki, illetve szükség esetén óvatosan ütögesse ki a régi elemet.
- > A régi elemet szakszerű módon kell ártalmatlanítani (lásd: 10. Ártalmatlanítás).



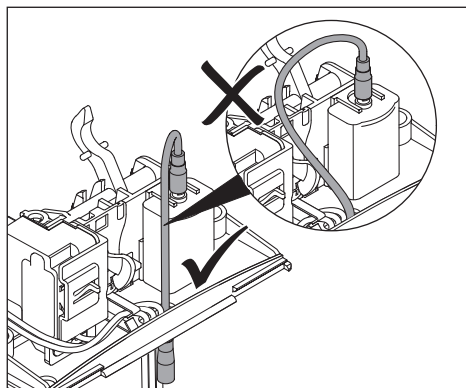
Új elem behelyezése

- > Helyezze be az új elemet. Ügyeljen arra, hogy kellően mélyre helyezze az elemet – a fedélen lévő csapnak az elemen található mélyedésbe kell rögzülnie.
- > Szerelje újból össze az elemtartó rekeszt. A FEDÉL FELHELYEZÉSEKOR ÜGYELNI KELL A MEGFELELŐ POLARITÁSRA.



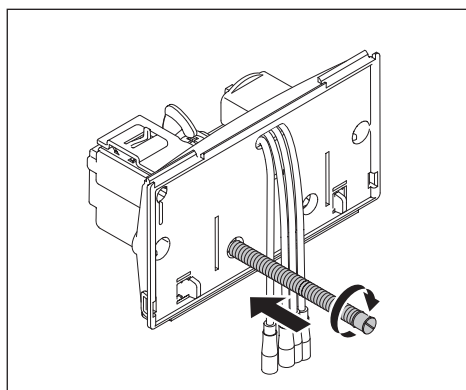
Az elemtartó rekesz behelyezése

- > Csatlakoztassa az elemtartó rekesz kábelét.
- > Helyezze be az elemtartó rekeszt az ellenőrzésre szolgáló védőpanelre. A behelyezéskor óvatosan húzza hátrafelé a rekeszt, elől pedig nyomja lefelé a lapot, amíg az elemtartó rekesz a helyére rögzül.
- > Húzza át az elem kábelét a kábelnyíláson.



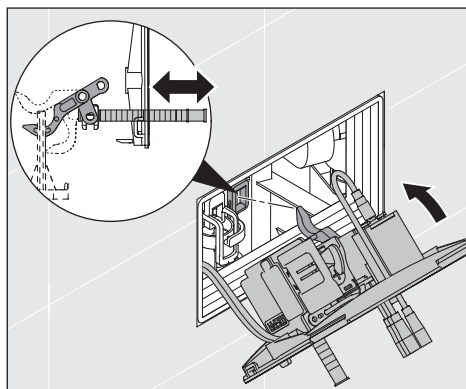
A kábel elvezetése

- > Ügyeljen a kábel megfelelő elvezetésére.



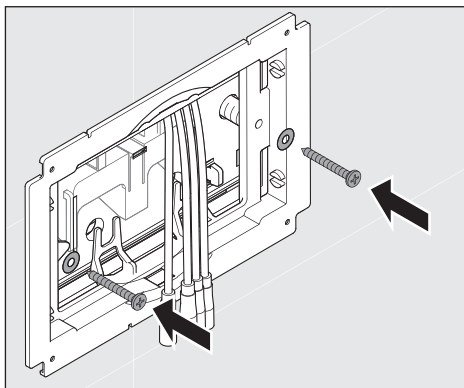
A menetes csap becsavarása

- > Csavarja be a szerviztartozékok csomagjában mellékelt menetes csapot a lemezen lévő nyílásba a motormechanika karjának a lefolyószelep nyílásába történő bebújtatásához.



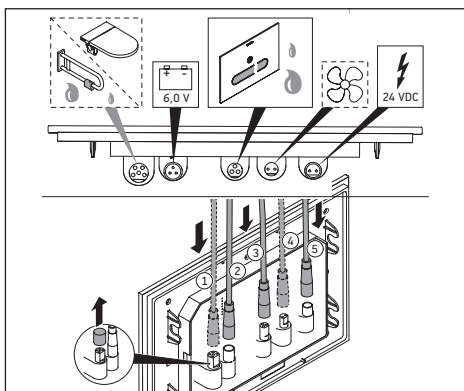
Az ellenőrzésre szolgáló védőpanel behelyezése

- > Helyezze vissza a panelt.
- > Távolítsa el a menetes rudat.
- > Helyezze be a távtartó csapokat, és kicsit jobbra elforgatva rögzítse azokat.



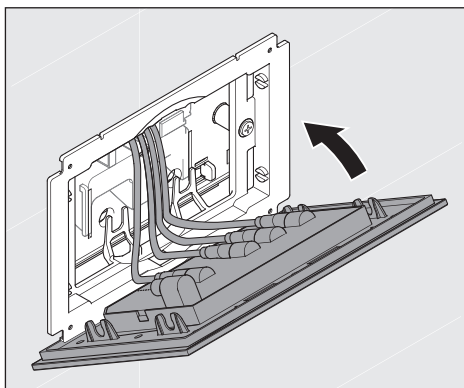
A szerelőkeret felhelyezése

- > Helyezze vissza a keretet.
- > Rögzítse a keretet a csavarokkal.



A kábelek csatlakoztatása a nyomólaphoz

- > Csatlakoztassa a kábeleket a nyomólap megfelelő csatlakozóihoz.



A nyomólap felhelyezése

- > Illessze a nyomólapot a szerelőkeretbe, majd pattintsa a helyére.

9. Tisztítás és ápolás

MEGJEGYZÉS

> Ne használjon súroló hatású, agresszív vagy vegyi tisztítószeret.

Tisztítás

- > A felületet puha, nedves ruhadarabbal tisztítsa meg.
- > Az erősebb szennyeződések meleg vízzel és kendőre permetezett színtelen, kíméletes hatású üvegtisztító folyadékkal távolítsa el.
- > A tisztítószer maradványainak eltávolítása érdekében törölje át nedves ruhával az egységet.
- > Törölje szárazra a felületet.

10. Hulladékkezelés

10.1 Elektromos és elektronikus készülékek



Az előregedett elektromos és elektronikus készülékek veszélyes összetevőket tartalmazhatnak. Emiatt ezeket a berendezéseket a háztartási hulladéktól elkülönítve kell eltávolítani. A nyomólapot az adott ország előírásai szerint, szabályos, környezetbarát módon kell ártalmatlanítani. Vigye a terméket az előregedett elektromos és elektronikus készülékek újrahasznosítására hivatott speciális gyűjtőhelyre. Ezzel elősegítheti a nyersanyagok kinyerését és hozzájárulhat a környezet védelméhez. Tájékozódjon a kereskedésben vagy az illetékes hatóságoknál.

10.2 Elemek

Az elhasznált elemeket szakszerűen kell eltávolítani.

Erre a célra az elemeket forgalmazó kereskedésekben és a kommunális gyűjtőhelyeken megfelelő módon megjelölt elemgyűjtők állnak rendelkezésre.

10.3 Csomagolóanyag

A műanyag zacskókat és a csomagolóanyagokat a sérülés- és fulladásveszély miatt gyermekektől távol kell tartani. Biztonságos helyen tárolja ezeket az anyagokat, és környezetbarát módon ártalmatlanítsa azokat. Lehetőség szerint a garanciaidő leteltéig őrizze meg a csomagolást.

11. Segítség probléma esetén

MEGJEGYZÉS

> Javításokat csak szakképzett villanyszerelők vagy műszaki szakemberek végezhetnek.

Probléma	Lehetséges ok	Problémakezelés
LED-es kijelzések		
Az állapotjelző LED narancssárga színnel világít	Az egység elemről üzemel (az öblítési funkciók használhatók)	
Az állapotjelző LED narancssárga színnel 3-szor felvillan	Az elem csatlakoztatásának nyugtázása	
Általános működés		
Nem működik a nyomólap	Megszakadt az áramellátás	> Állítsa helyre az áramellátást.
Nem világítanak a gombok	A tisztítási funkció bekapcsolt állapotban van	> 2 perc elteltével a gombok ismét automatikusan világítanak.
	A gyermekzár bekapcsolt állapotban van	> 2 perc elteltével a gombok ismét automatikusan világítanak.
	Meghibásodás	> Vegye fel a kapcsolatot cégünkkel a help@duravit.com e-mail-címen.
Folyamatosan világítanak a gombok	Valamilyen akadály (pl. bútor) van az érzékelési területen	> Távolítsa el az akadályt.
	Nem megfelelő a személyérzékelés beállítása	> Váltson át a személyérzékelés speciális üzemmódjára (kis helyiségeknél).
	Meghibásodás	> Vegye fel a kapcsolatot cégünkkel a help@duravit.com e-mail-címen.

Probléma	Lehetséges ok	Problémakezelés
Öblítési funkció		
Folyamatosan folyik a víz a WC-csészében	Szoftverhiba	> Szakítsa meg 10 másodpercre az áramellátást. > Állítsa helyre az áramellátást.
	Meghibásodott a motormechanika	> Vegye fel a kapcsolatot cégünkkel a help@duravit.com e-mail-címen.
Nem kielégítő a WC-csésze leöblítése	Rosszul van beállítva az öblítéshez használt vízmennyiség	> Növelje a vízmennyiséget.
	Meghibásodott a motormechanika	> Vegye fel a kapcsolatot cégünkkel a help@duravit.com e-mail-címen.
Higiéniai öblítés		
Nem működik a higiéniai öblítés	A legutóbbi higiéniai öblítés óta használták a nyomólapot	> A higiéniai öblítésre a következő időköz elteltével kerül sor.
	A higiéniai öblítés kikapcsolt állapotban van	> Kapcsolja be a higiéniai öblítést.
Túl gyakran vagy túl ritkán kerül sor higiéniai öblítésre	Helytelenül van beállítva az öblítések száma	> Állítsa be az öblítések számát.
Nem megfelelő időpontban történik a higiéniai öblítés	Nem megfelelő a kezdési időpont	> Állítsa át a kezdési időpontot.
Szagelszívás		
Automatikusan elindul a szagelszívás	Bekapcsolt állapotban van az automatikus üzemmód	> Gyári beállítás. > Szükség esetén állítsa át az üzemmódot.
Nem indul el automatikusan a szagelszívás	A manuális üzemmód van bekapcsolt állapotban	> Állítsa át az üzemmódot.
Nem kielégítő az elszívási teljesítmény	Nem megfelelő az elszívási teljesítmény beállítása	> Állítsa be az elszívási teljesítményt.
A szagelszívás közvetlenül a WC elhagyását követően leáll	A leállási idő beállítása 0 perc	> Kapcsolja be, illetve hosszabbítsa meg a leállási időt.

Probléma	Lehetséges ok	Problémakezelés
A szagelszívás nem áll le közvetlenül a WC elhagyását követően	A leállási idő beállítása 0 percnél nagyobb	> Kapcsolja ki, illetve rövidítse le a leállási időt.
Éjszakai fény		
Nem világít az éjszakai fény	Az éjszakai fény kikapcsolt állapotban van	> Kapcsolja be az éjszakai fényt.
	A környezeti világítás túl erős	
Folyamatosan világít az éjszakai fény	Túl gyenge a környezeti világítás	> Kapcsolja ki az éjszakai fényt.
	A nyomólap szennyezett vagy nedves	> Tisztítsa meg vagy törölje szárazra a nyomólapot.

12. Műszaki adatok

Cikkszám #WD 5003

12.1 Típustábla

A típustábla az A2 nyomólap hátoldalán található. Ez a termék megfelel minden rá vonatkozó EU-irányelvnek.

12.2 A2 nyomólap

Névleges feszültség	24 V DC SELV
Névl. teljesítményfelvétel	10 W
Hőmérsékleti tartomány	
Üzemi hőmérséklet	0 – 55 °C
Érintésvédelmi osztály	III
Védettség	IP X4, minden oldalról jövő fröccsenő víz ellen védett

12.3 Elem

Távírányító CR2025 gombelem
Motormechanika 6 V, DL223/EL223/CRP2

Szavatosság A garanciális feltételeket a www.pro.duravit.com weblapon található Általános Szerződési Feltételek (ÁSZF) tartalmazzák.

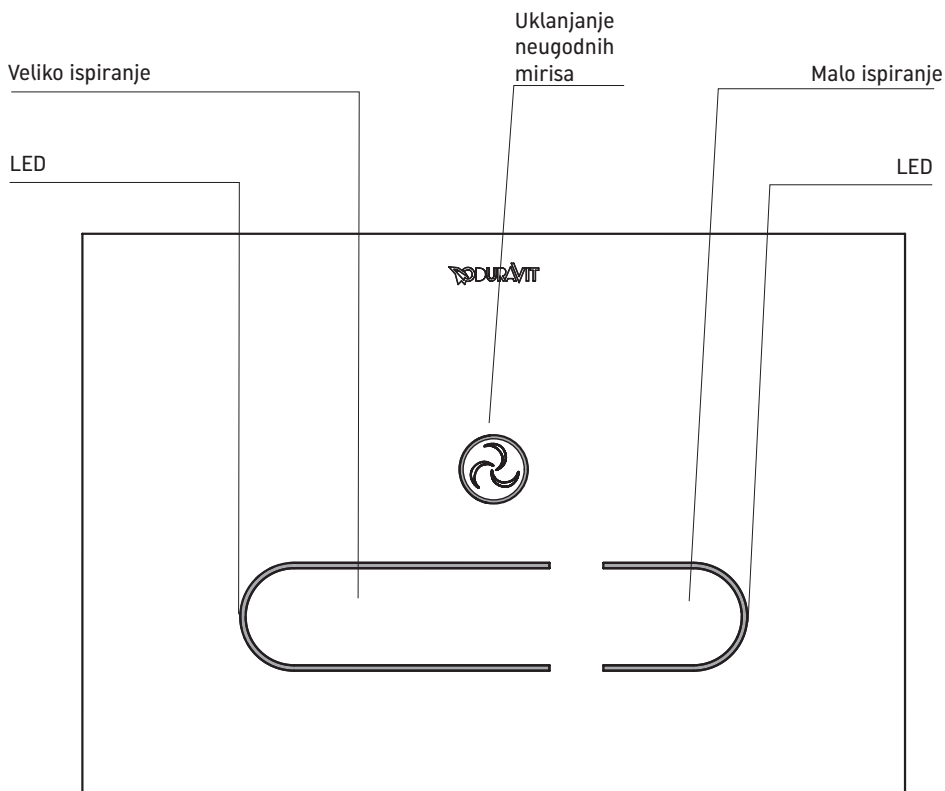
Sadržaj

1. Slike pregleda	206
1.1 Aktivacijska ploča.....	206
LED prikaz na aktivacijskoj ploči.....	206
1.2 Daljinski upravljač	207
1.3 Prepoznavanje osoba	208
LED prikaz na aktivacijskoj ploči.....	208
2. Objašnjenje signalnih riječi i simbola	209
3. Za vašu sigurnost.....	209
3.1 Namjenska uporaba.....	209
3.2 Sigurnosne napomene	210
4. Stavljanje u pogon	212
5. Načela beskontaktnog rukovanja	212
6. Rukovanje.....	213
6.1 Ispiranje	213
Pokretanje velikog ispiranja	213
Pokretanje malog ispiranja.....	213
Postavljanje količine ispiranja	214
Aktivacija/deaktivacija automatskog ispiranja	214
Pražnjenje kotlića	215
Aktiviranje/deaktiviranje higijenskog ispiranja	215
Podešavanje higijenskog ispiranja	215
Ručno pokretanje	216
6.2 Uklanjanje mirisa (samo kod #WD1014)	217
Uklanjanje mirisa ručno aktiviranje/deaktiviranje	217
Postavljanje naknadnog rada.....	218
Namještanje snage usisavanja.....	218
6.3 Ostale postavke	219
Uključivanje funkcije čišćenja	219
Deaktivacija/aktivacije noćnog svjetla	219
Aktiviranje/deaktiviranje zaštite za djecu	219
Reset	220
6.4 Postavljanje prepoznavanja osoba.....	220
Prilagođavanje normalnog načina rada	220
7. Napajanje u nuždi	222

8. Zamjena baterije.....	222
Skidanje aktivacijske ploče	223
Uklanjanje kabela.....	223
Uklanjanje montažnog okvira	223
Uklanjanje zaštitne ploče.....	224
Otpuštanje držača baterije	224
Uklanjanje starih baterija.....	224
Umetanje nove baterije	225
Umetanje držača baterije	225
Postavljanje kabela	225
Uvijanje navojne šipke.....	226
Umetanje zaštitne ploče	226
Postavljanje montažnog okvira.....	226
Priključivanje kabela na aktivacijsku ploču.....	227
Postavljanje aktivacijske ploče.....	227
9. Čišćenje i održavanje	227
Čišćenje.....	227
10. Odlaganje u otpad.....	228
10.1 Električni i elektronički uređaji	228
10.2 Baterije.....	228
10.3 Materijal pakiranja	228
11. Pomoć u slučaju problema	228
12. Tehnički podaci	231
12.1 Tipska pločica.....	231
12.2 Aktivacijska ploča A2.....	231
12.3 Baterija	231

1. Slike pregleda

1.1 Aktivacijska ploča



LED prikaz na aktivacijskoj ploči

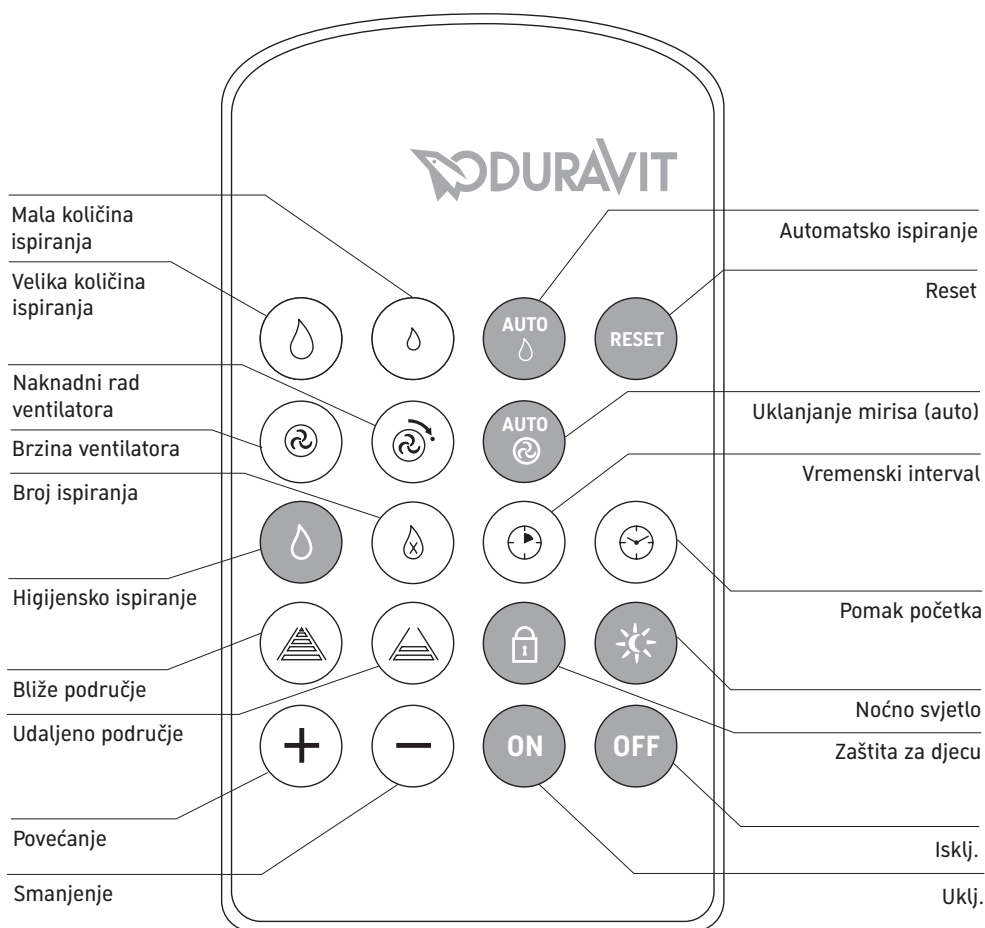
■ **Narančasta**

Način rada s napajanjem u nuždi, ograničena funkcionalnost

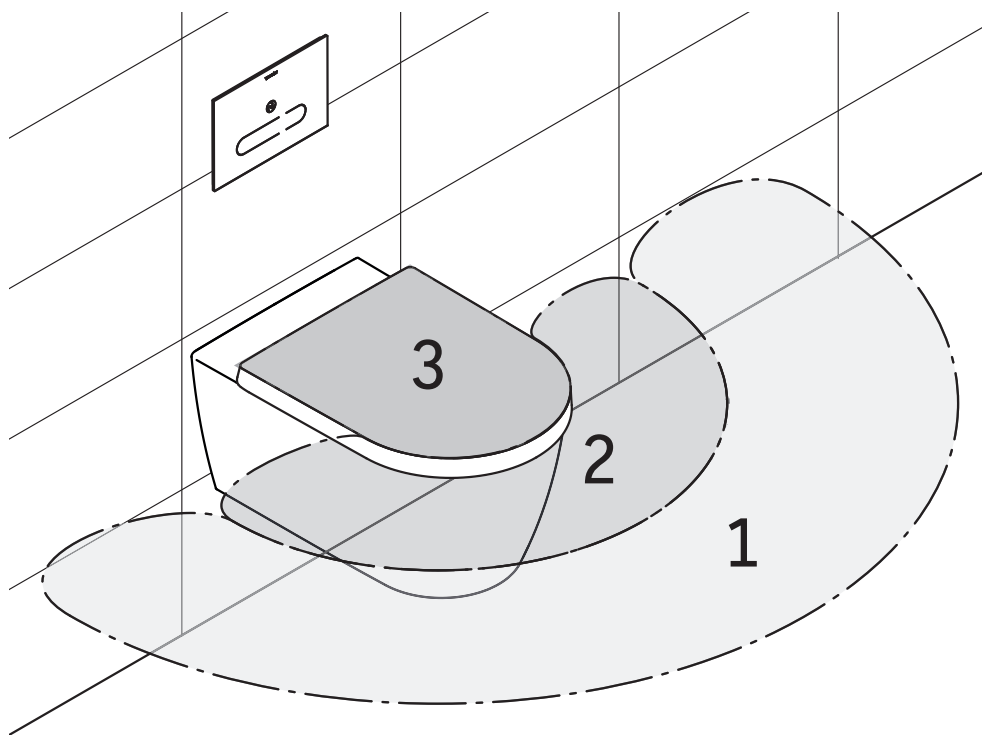
■ **Treptanje u plavoj boji**

Namještanje se vrše daljinskim upravljačem
Postignut minimum, odnosno maksimum područja (treptće 3 puta zaredom)

1.2 Daljinski upravljač



1.3 Prepoznavanje osoba



LED prikaz na aktivacijskoj ploči

■ Tirkizna

■ Žuta

■ Crvena

■ Treptanje u crvenoj boji

■ Nakratko svijetli plavo

Namještanje udaljenog područja (područje 1)

Namještanje međupodručja, automatski (područje 2)

Namještanje bližeg područja (područje 3)

Prijelaz u posebni način rada

Prijelaz u normalni način rada

2. Objašnjenje signalnih riječi i simbola

⚠ OPASNOST

U slučaju velikog rizika, opasnosti po život, teških ozljeda

⚠ UPOZORENJE

Kod srednjeg rizika, teških ozljeda

NAPOMENA

Kod materijalnih šteta

Upotrebljavaju se sljedeći simboli:

> Ovdje se od vas zahtijeva određena radnja.

i Ovdje ćete pronaći savjet!

3. Za vašu sigurnost

Pažljivo i do kraja pročitajte ove upute za korištenje, naročito savjete za sigurnost da biste se dugi niz godina mogli služiti aktivacijskom pločom A2. Pažljivo čuvajte ove upute za uporabu i po potrebi ih predajte novom vlasniku ovog proizvoda. Ove upute za uporabu odgovaraju tehničkom stanju uređaja u vrijeme pripreme za tisak. Duravit zadržava pravo na promjene u interesu daljnjeg razvoja.

3.1 Namjenska uporaba

Duravit aktivacijska ploča A2 namijenjena je za aktiviranje ispiranja WC elemenata s integriranim higijenskim ispiranjem #WD1013 odnosno #WD1014 u sustavu DuraSystem®. Upotreba aktivacijskih ploča ograničena je na upotrebu u zatvorenim prostorijama. Svaka druga uporaba smatra se nenamjenskom uporabom. Duravit ne preuzima odgovornost za posljedice uporabe koja nije u skladu s namjenom.

3.2 Sigurnosne napomene

Pažljivo pročitajte i pridržavajte se sljedećih sigurnosnih napomena!

Zahtjevi za korisnika

Djeca i osobe nedovoljna znanja ili iskustva u rukovanju uređajem ili osobe ograničenih tjelesnih, senzoričkih ili umnih sposobnosti smiju upotrebljavati uređaj samo nakon poduke o sigurnoj uporabi ili pod nadzorom.

▲ OPASNOST

Zdravstvena oštećenja uzrokovana električnim udarom

Kontakt sa strujom može dovesti do strujnog udara

- > NE upotrebljavajte ovaj proizvod ako ne funkcioniра na propisan način ili su oštećeni kabeli. Odmah prekinite opskrbu električnom energijom. Obratite se na adresu help@duravit.com.
- > Nazivni napon uvijek prekinite PRIJE demontaže aktivacijske ploče i zamjene baterije.

NAPOMENA

Oštećenje proizvoda i/ili materijalna šteta zbog nepravilne uporabe

Nepravilna uporaba može uzrokovati oštećenje proizvoda, nesreće i kvarove.

- > Aktivacijsku ploču NE montirajte u prostorima u kojima prijete opasnost od smrzavanja. Temperatura prostorije ne smije iznositi manje od 4 °C.
- > Aktivacijsku ploču NE izlažite izravnom utjecaju vode ili izravnoj sunčevoj svjetlosti.
- > NE upotrebljavajte dodatnu opremu koju nije preporučila tvrtka Duravit.
- > Vodite računa o tome da se staklo aktivacijske ploče ne zamagli ili ovlaži.
- > NE koristite se sredstvima koja grebu i koja su agresivna ili kemijska sredstva za čišćenje.
- > NE postavljajte predmete u područje prepoznavanja aktivacijske ploče.
- > Upotrebljavajte isključivo priloženu sisaljku za demontažu aktivacijske ploče.

Oštećenja proizvoda i/ili materijalna šteta uzrokovana pokušajima nestručnog popravka

Pokušaji nestručnog popravka mogu uzrokovati oštećenje proizvoda, nesreće i kvarove.

- > U slučaju naznaka oštećenja ili kvara NISU dopuštene izmjene, manipulacije, dodatne instalacije ili pokušaji popravka na aktivacijskoj ploči.
- > Popravke smiju obavljati samo kvalificirani električari ili tehničari.

Napomene za uporabu baterija

Baterije se nalaze u daljinskom upravljaču, a radi napajanja u nuždi i na samoj aktivacijskoj ploči.

OPASNOST

Smrtna opasnost zbog gutanja

Baterije mogu kod gutanja biti opasne po život.

- > Baterije držite izvan dohvata male djece.
- > Ako se baterija proguta, odmah potražite liječničku pomoć.

UPOZORENJE

Zdravstvena oštećenja zbog curenja kiseline iz baterije

Curenje kiseline iz baterije može uzrokovati ozljede.

- > Kada iscuri kiselina iz baterije, izbjegavajte dodir baterije s kožom, očima i sluznicama.
- > Kod kontakta s kiselinom isperite pogođena mjesta s mnogo čiste vode i odmah potražite liječnika.

NAPOMENA

Oštećenje proizvoda i/ili materijalna šteta

Nepravilna uporaba može uzrokovati oštećenje proizvoda i/ili materijalnu štetu.

- > Baterije se ne smiju puniti, ponovno aktivirati s drugim sredstvima, rastavljati, bacati u vatru ili kratko spajati.
- > Istrošene baterije odmah izvadite iz daljinskog upravljača. Mogu procuriti i tako izazvati štetu.
- > Očistite baterije i kontakte prije njihova ulaganja. Obratite pozornost na ispravan polaritet.
- > Ako daljinski upravljač ne upotrebljavate tijekom duljeg razdoblja, izvadite baterije.
- > Nikada ne izlažite baterije ekstremnim uvjetima: nemojte ih odlagati na vruće površine niti izlagati izravnom sunčevu zračenju. Inače postoji povišena opasnost od curenja.
- > Uvijek umetnite odgovarajuće baterije (vidi 12.3 Baterija). Umetanje neispravnih baterija može dovesti do opasnih situacija.

4. Stavljanje u pogon

Aktivacijska ploča je spremna za rad kad je postavljena na propisan način i priključena na dovod struje. Upravljačke tipke za upravljanje temeljnim funkcijama automatski počinju svijetliti kada se približite WC školjci. Postavke se mogu izvršiti putem daljinskog upravljača.

i Automatsko prepoznavanje osoba možete prilagoditi dimenzijama vaše kupaonice (vidi 6.4 Postavljanje prepoznavanja osoba).

5. Načela beskontaktnog rukovanja

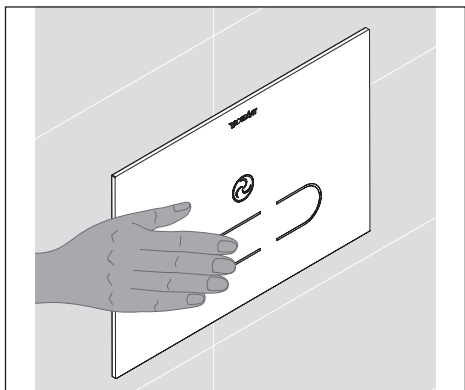
Aktivacijska ploča A2 jest aktivacijska ploča upravljana sensorima. Rukovanje temeljnim funkcijama – veliko ispiranje, malo ispiranje i uklanjanje mirisa (samo #WD1014) – odvija se putem aktivacijske ploče A2 (vidi 1.1 aktivacijska ploča A2). Dostavljenim daljinskim upravljačem možete upravljati sljedećim postavkama (vidi 1.2 Daljinski upravljač).

Funkcije ispiranja i, po potrebi, uklanjanje mirisa se aktivira kada držite ruku ispred odgovarajućih elemenata za rukovanje. Aktivacijsko područje započinje oko 1 cm ispred aktivacijske ploče. U svrhu aktiviranja funkcija moguće je, ali ne i nužno, dotaknuti aktivacijsku ploču.

6. Rukovanje

Upravljanje temeljnim funkcijama – veliko ispiranje, malo ispiranje i uklanjanje mirisa (samo za #WD1014) – odvija se izravno putem aktivacijske ploče. Postavke možete podešavati putem daljinskog upravljača.

6.1 Ispiranje

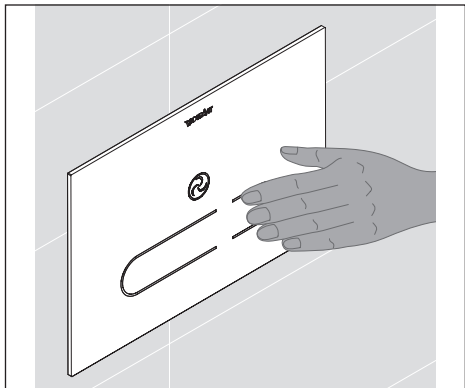


Pokretanje velikog ispiranja

Prilikom aktivacije velikog ispiranja keramika WC školjke se ispiru s većom količinom vode.

> Držite ruku ispred lijeve tipke.

Pokreće se veliko ispiranje.



Pokretanje malog ispiranja

Prilikom aktivacije malog ispiranja keramika WC školjke se ispiru s manjom količinom vode.

> Držite ruku ispred desne tipke.

Pokreće se malo ispiranje.



Postavljanje količine ispiranja

Možete postaviti količinu ispiranja u keramici WC školjke da biste dobili optimalno ispiranje (povećavanje količine ispiranja) ili da biste spriječili prskanje vode (smanjenje količine ispiranja). Ove postavke možete primijeniti na velika i mala ispiranja (vidi tablicu 1: Postavljanje količine ispiranja).

> Pritisnite gumb za odabir „Veliko ispiranje“, odnosno „Malo ispiranje“ na daljinskom upravljaču.

Na elementu za rukovanje svijetli desna statusna LED dioda plavo. Imate samo 4 sekunde za promjenu brzine količine ispiranja korak po korak.

> Ako želite povećati količinu ispiranja, pritisnite gumb za podešavanje „Plus“.

> Ako želite smanjiti količinu ispiranja, pritisnite gumb za podešavanje „Minus“.

Prilikom svake aktivacije gumba treperi desna statusna LED dioda plavo. Količina se ispiranja se povećava/smanjuje prema odgovarajućim koracima.

	Tvorničke postavke	Raspon podešavanja
Veliko ispiranje	cca 6 l	cca 4 l, 5 l, 6 l, 7 l
Malo ispiranje	cca 3 l	cca 3 l, 3,5 l, 4 l

Tablica 1: Postavljanje količine ispiranja



Aktivacija/deaktivacija automatskog ispiranja

Automatsko se ispiranje uvijek tada aktivira kada korisnik, primjerice dijete, nakon napuštanja kupaonice ne aktivira ispiranje unutar 20 sekundi.

Ovu funkciju možete isključiti i ponovno uključiti daljinskim upravljačem (vidi tablicu 2: Automatsko ispiranje).

> Pritisnite gumb za odabir „Automatsko ispiranje“ na daljinskom upravljaču.

Na elementu za rukovanje svijetli lijeva statusna LED dioda plavo. Imate samo 4 sekunde za aktivaciju automatskog ispiranja (deaktivaciju).

> Pritisnite gumb za podešavanje „ON“ („OFF“).

Desna statusna LED dioda treperi. Automatsko ispiranje je aktivirano (deaktivirano).

	Tvorničke postavke	Raspon podešavanja
Automatsko ispiranje	deaktivirano	Uključivanje/isključivanje

Tablica 2: Automatsko ispiranje

Pražnjenje kotlića

Po potrebi je moguće isprazniti kotlić.

> Aktivirajte veliko ispiranje nekoliko puta uzastopce dok se kotlić potpuno ne isprazni.



Aktiviranje/deaktiviranje higijenskog ispiranja

Automatsko higijensko ispiranje aktivira se u pravilnim razmacima da ne bi došlo do ustajale vode u sustavu vodovoda. Ovu funkciju možete isključiti i ponovno uključiti daljinskim upravljačem (vidi tablicu 3: Podešavanje higijenskog ispiranja).

> Pritisnite gumb za odabir „Higijenskog ispiranja“ na daljinskom upravljaču.

Na elementu za rukovanje svijetli lijeva statusna LED dioda plavo. Imate samo 4 sekunde za aktivaciju higijenskog ispiranja (deaktivaciju).

> Pritisnite gumb za podešavanje „ON“ („OFF“).

Desna statusna LED dioda treperi. Higijensko ispiranje je aktivirano (deaktivirano).

i Prvotnim aktiviranjem određuje se početak higijenskog ispiranja i odvija se higijensko ispiranje. Ako ste, primjerice, aktivirali higijensko ispiranje u 18:00, uvijek će se aktivirati u 18:00. Početak ispiranja može se odgoditi u koracima od po 4 sata (vidi odjeljak Podešavanje higijenskog ispiranja). Da biste postavili novo vrijeme početka ispiranja potrebno je izvesti potpuno resetiranje uređaja (vidi odjeljak Resetiranje).



Podešavanje higijenskog ispiranja

Kod higijenskog ispiranja možete namjestiti vrijeme ispiranja, broj ispiranja i trajanje između intervala (vidi tablicu 3: Podešavanje higijenskog ispiranja).

> Na vašem daljinskom upravljaču pritisnite tipku za odabir „Pomak početka“, „Broj ispiranja“ ili „Vrijeme intervala“

Na elementu za rukovanje svijetli lijeva statusna LED dioda plavo. Imate samo 4 sekunde za promjenu postavki korak po korak.

> Ako želite povisiti postavke, pritisnite gumb za podešavanje „Plus“.

> Ako želite smanjiti postavke, pritisnite gumb za podešavanje „Minus“.

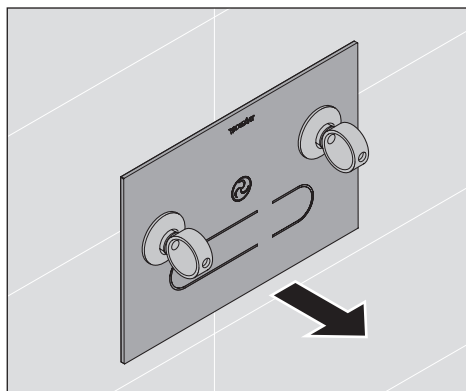
Prilikom svake aktivacije gumba treperi desna statusna LED dioda plavo. Podešavanja se prema odgovarajućim koracima povisuju/snižavaju.

	Tvorničke postavke	Raspon podešavanja
Higijensko ispiranje	deaktivirano	Uključivanje/isključivanje
Broj ispiranja	1	1 do 10
Vremenski interval	72 h	24 h, 48 h, 72 h...do 240 h
Pomak početka	0	0, 1, 2, 3, 4, 5 (u koracima od 4 h)

Tablica 3: Podešavanje higijenskog ispiranja

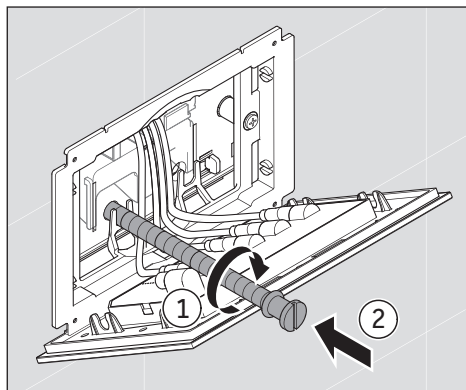
Ručno pokretanje

U slučaju nužde, nestanka struje, kvarova baterije ili kvarova aktivacijske ploče, ispiranje WC školjke također se može pokrenuti ručno.



Skidanje aktivacijske ploče

- > Aktivacijsku ploču skinite isporučnim sisaljka.



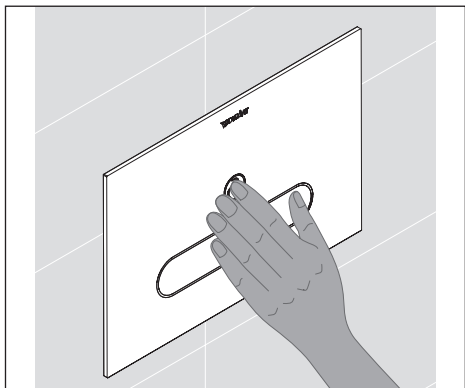
Pokretanje ispiranja

- > Zakrenite dostavljenu navojnu šipku (dodatna oprema servisna oprema) u otvoru ploče.

6.2 Uklanjanje mirisa (samo kod #WD1014)

WC element #WD1014 sustava DuraSystem® ima funkciju uklanjanja mirisa. Ona se može automatski ili ručno aktivirati i deaktivirati. Naknadni rad i snaga usisavanja mogu se namjestiti daljinskim upravljačem.

Uklanjanje mirisa ručno aktiviranje/deaktiviranje



Uklanjanjem mirisa uvijek je moguće upravljati ručno putem aktivacijske ploče.

> Držite ruku ispred tipke „Uklanjanje mirisa“.

Pokreće se/zaustavlja se uklanjanje mirisa.

i Ako uklanjanje mirisa ne zaustavite ručno, ono se zaustavlja automatski nakon isteka naknadnog rada (vidi tablicu 4: Uklanjanje mirisa).



Aktivacija/deaktivacija automatskog uklanjanja mirisa

Do aktiviranja automatskog uklanjanja mirisa dolazi kada kad netko zadrži u bližem području 2 prepoznavanja osoba barem 2 sekunde (vidi 1.3 Prepoznavanje osoba). Automatsko uklanjanje mirisa možete isključiti i ponovno uključiti putem daljinskog upravljača (vidi tablicu 4: Uklanjanje mirisa).

> Pritisnite gumb za odabir „Uklanjanje mirisa (automatsko)“ na daljinskom upravljaču.

Na elementu za rukovanje svijetli lijeva statusna LED dioda plavo. Imate samo 4 sekunde za deaktivaciju automatskog uklanjanja mirisa (aktivaciju).

> Pritisnite gumb za podešavanje „OFF“ („ON“).

Desna statusna LED dioda treperi. Uklanjanje mirisa je deaktivirano (aktivirano).

i Također prilikom aktiviranog automatskog načina rada uvijek je moguće ručno upravljati uklanjanjem mirisa (vidi odjeljak Ručno aktiviranje/deaktiviranje uklanjanja mirisa).



Postavljanje naknadnog rada

S pomoću daljinskog upravljača možete postaviti naknadni rad uklanjanja mirisa (vidi tablicu 4).

> Pritisnite gumb za odabir „Naknadni rad ventilatora“ na daljinskom upravljaču.

Na elementu za rukovanje svijetli lijeva statusna LED dioda plavo. Imate samo 4 sekunde za promjenu postavki korak po korak. Prilikom odabira „0“ uklanjanje mirisa se zaustavlja odmah nakon izlaska iz kupaonice.

> Ako želite povisiti postavku, pritisnite gumb za podešavanje „Plus“.

> Ako želite smanjiti postavke, pritisnite gumb za podešavanje „Minus“.

Prilikom svake aktivacije gumba treperi desna statusna LED dioda plavo. Postavka se povećava/smanjuje prema odgovarajućim koracima.



Namještanje snage usisavanja

S pomoću daljinskog upravljača možete namjestiti snagu usisavanja za uklanjanje mirisa (vidi tablicu 4).

> Pritisnite gumb za odabir „Brzina ventilatora“ na daljinskom upravljaču.

Na elementu za rukovanje svijetli lijeva statusna LED dioda plavo. Imate samo 4 sekunde za promjenu postavke korak po korak.

> Ako želite povisiti postavku, pritisnite gumb za podešavanje „Plus“.

> Ako želite smanjiti postavke, pritisnite gumb za podešavanje „Minus“.

Prilikom svake aktivacije gumba treperi desna statusna LED dioda plavo. Postavka se povećava/smanjuje prema odgovarajućim koracima.

	Tvorničke postavke	Raspon podešavanja
Uklanjanje neugodnih mirisa	ručno	Uključivanje/isključivanje
Naknadni rad	1 min.	0 min., 1 min., 3 min.
Snaga usisavanja	3	1 do 6

Tablica 4: Uklanjanje neugodnih mirisa

6.3 Ostale postavke

Uključivanje funkcije čišćenja

Tipke na aktivacijskoj ploči možete blokirati na 2 minute da biste spriječili aktiviranje ispiranja i uklanjanja mirisa tijekom čišćenja.

> Tri sekunde držite istodobno pritisnute tipke „Malo ispiranje” i „Veliko ispiranje”. Osvjetljenje tipki se isključuje. Tipke na aktivacijskoj ploči su blokirane. Nakon isteka 2 minute se tipke ponovno prikazuju. Aktivacijska ploča je potpuno funkcionalna.



Deaktivacija/aktivacije noćnog svjetla

Noćno svjetlo se automatski uključuje ili isključuje ovisno o okolnom svjetlu. Možete isključiti i ponovno uključiti ovu funkciju putem daljinskog upravljača.

> Pritisnite gumb za odabir „Noćno svjetlo” na daljinskom upravljaču.

Na elementu za rukovanje svijetli lijeva statusna LED dioda plavo. Imate samo 4 sekunde za deaktivaciju noćnog svjetla (aktivaciju).

> Pritisnite gumb za podešavanje „OFF” („ON”).

Desna statusna LED dioda treperi. Noćno svjetlo je deaktivirano (aktivirano).

	Tvorničke postavke	Raspon podešavanja
Noćno svjetlo	aktivno	Uključivanje/isključivanje

Tablica 5: Noćno svjetlo



Aktiviranje/deaktiviranje zaštite za djecu

Ako se tipke za ispiranje na aktivacijskoj ploči aktiviraju više od pet puta u roku od 2 minute, tipke se automatski gase. Aktivacijska ploča je blokirana. Nakon isteka 2 minute se tipke ponovno prikazuju. Aktivacijska ploča je potpuno funkcionalna. Funkciju zaštite za djecu možete uključiti i ponovno isključiti putem daljinskog upravljača (vidi tablicu 6).

> Pritisnite gumb za odabir „Zaštita za djecu” na daljinskom upravljaču

Na elementu za rukovanje svijetli lijeva statusna LED dioda plavo. Imate samo 4 sekunde za aktivaciju zaštite za djecu (deaktivaciju).

> Pritisnite gumb za podešavanje „ON” („OFF”).

Desna statusna LED dioda treperi. Zaštita za djecu je aktivirana (deaktivirana).

	Tvorničke postavke	Raspon podešavanja
Zaštita za djecu	deaktivirano	Uključivanje/isključivanje

Tablica 6: Zaštita za djecu



Reset

Pomoću funkcije resetiranja možete resetirati sve postavke na tvorničke postavke i ponovo pokrenuti softver.

> Na vašem daljinskom upravljaču pritisnite tipku „Resetiranje“ na 10 sekundi.

Postavke su vraćene na tvorničke postavke.

6.4 Postavljanje prepoznavanja osoba

Prepoznavanje osoba odvija se putem elektroničkog senzora i upravlja automatskom aktivacijom aktivacijske ploče prilikom prilaženja WC školjci. Ako imate vrlo malu ili vrlo veliku kupaonicu možete promijeniti automatsko prepoznavanje osoba prema dimenzijama vaše kupaonice.

Aktivacijska ploča A2 razlikuje normalan način rada u kojem se može podesiti bliže i udaljeno područje te poseban način rada za manje kupaonice u kojem je moguće podesiti samo bliže područje. Podešavanje međupodručja odvija se automatski (vidi 1.3 Prepoznavanje osoba).

i Da biste saznali kako su postavljena određena područja pritisnite tipku „Udaljeno područje“ ili tipku „Bliže područje“ na vašem daljinskom upravljaču sve dok statusne LED diode ne počnu svijetliti. Sada vam statusne LED diode na aktivacijskoj ploči pokazuju u kojem području se trenutno nalazite: crveno za bliže područje, žuto za međupodručje i tirkizno za udaljeno područje. Primičući se aktivacijskoj ploči, odnosno odmičući se od nje gledajte u statusne LED diode i provjerite gdje je granice između ta dva područja.



Prilagođavanje normalnog načina rada

Putem daljinskog upravljača možete namjestiti prepoznavanje osoba prema dimenzijama vaše kupaonice (vidi tablicu 7).

> Pritisnite gumb za odabir „Udaljeno područje“, odnosno „Bliže područje“ na daljinskom upravljaču.

Na elementu za rukovanje svijetli lijeva statusna LED dioda. Imate samo 4 sekunde za promjenu postavke korak po korak.

> Ako želite povisiti postavku, pritisnite gumb za podešavanje „Plus”.

> Ako želite smanjiti postavke, pritisnite gumb za podešavanje „Minus”.

Prilikom svake aktivacije gumba zasvijetli desna statusna LED dioda plavo. Postavka se povećava/smanjuje prema odgovarajućim koracima.

	Tvorničke postavke	Raspon podešavanja
Bliže područje	cca 50 cm	cca 20 – 60 cm (8 stupnjeva)
Udaljeno područje	cca 100 cm	cca 60 – 100 cm (14 stupnjeva)

Tablica 7: Normalan način rada prepoznavanja osoba



Aktiviranje i prilagođavanje posebnog načina rada za manje kupaonice

Ako imate vrlo malu kupaonicu, način rada možete promijeniti s normalnog u posebni. U posebnom načinu rada je moguće podesiti samo bliže područje, senzor za udaljeno područje je deaktiviran.

> Pritisnite gumb za odabir „Udaljeno područje” na daljinskom upravljaču.

Na elementu za rukovanje svijetli lijeva statusna LED dioda. Imate samo 4 sekunde za promjenu postavke.

> Na pet sekundi pritisnite gumb za odabir „Udaljeno područje”.

Statusne LED diode na aktivacijskoj ploči zatreptat će tri puta u crvenoj boji. Poseban način rada je aktivan.

U posebnom načinu rada možete bliže područje postaviti prema dimenzijama u vašoj kupaonici (vidi tablicu 8)

> Pritisnite gumb za odabir „Bliže područje” na daljinskom upravljaču.

Na elementu za rukovanje svijetli lijeva statusna LED dioda. Imate samo 4 sekunde za promjenu postavke korak po korak.

> Ako želite povisiti postavku, pritisnite gumb za podešavanje „Plus”.

> Ako želite smanjiti postavke, pritisnite gumb za podešavanje „Minus”.

Prilikom svake aktivacije gumba treperi desna statusna LED dioda plavo. Postavka se povećava/smanjuje prema odgovarajućim koracima.

i U posebnom načinu rada za male kupaonice potrebno je postaviti bliže područje tako da se u međupodručju prepozna jedna osoba koja stoji ispred školjke (vidi 1.3 Prepoznavanje osoba). Osigurajte da se ne prepoznaju predmeti, vrata ili zidovi: Statusna žuta LED dioda mora se isključiti kada se odmičete od školjke.

	Tvorničke postavke	Raspon podešavanja
Bliže područje	cca 50 cm	cca 20 – 60 cm (8 stupnjeva)

Tablica 8: Poseban način rada prepoznavanja osoba

7. Napajanje u nuždi

U slučaju kvara glavnog napajanja odmah dolazi do aktivacije napajanja u nuždi. Tada se različite funkcije automatski deaktiviraju kako bi se smanjila potrebna snaga. Aktivne ostaju:

- Veliko i malo ispiranje (u napajanju u nuždi tipke svijetle trajno narančasto).

Sve ostale funkcije su deaktivirane.

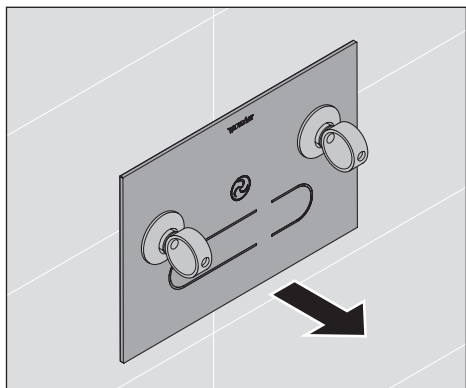
8. Zamjena baterije

U slučaju nestanka struje, aktivacijsku ploču A2 moguće je kratkotrajno koristiti i s baterijskim napajanjem. Nakon približno 1,5 godine ili nakon dugotrajnijih nestanaka struje trebalo bi zamijeniti rezervnu bateriju.

OPASNOST

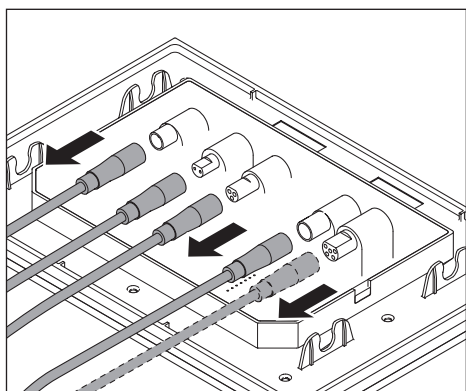
Kontakt sa strujom može dovesti do strujnog udara.

- > NE upotrebljavajte ovaj proizvod ako ne funkcioniра na propisan način ili su oštećeni kabeли. Odmah prekinite opskrbu električnom energijom. Obratite se na adresu help@duravit.com.
 - > Nazivni napon uvijek prekinite PRIJE demontaže aktivacijske ploče i zamjene baterije.
-



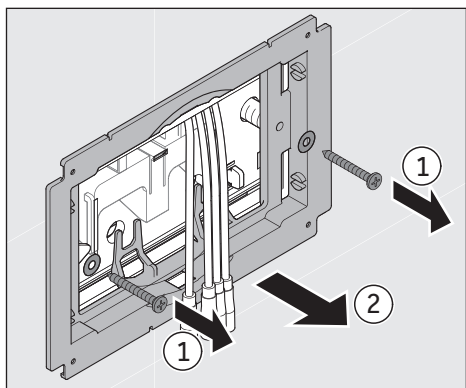
Skidanje aktivacijske ploče

- > Oprezno otpustite ploču s dostavljenim sisaljkama.



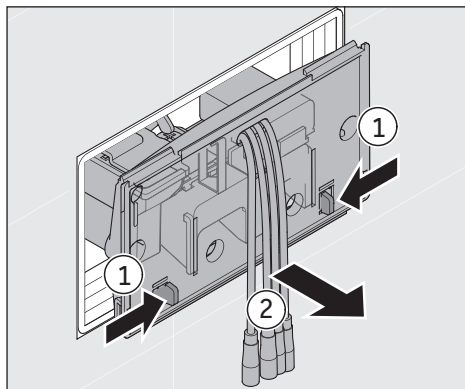
Uklanjanje kabela

- > Izvucite kabele priključene na aktivacijskoj ploči.
- > Ploču bočno polegnite.



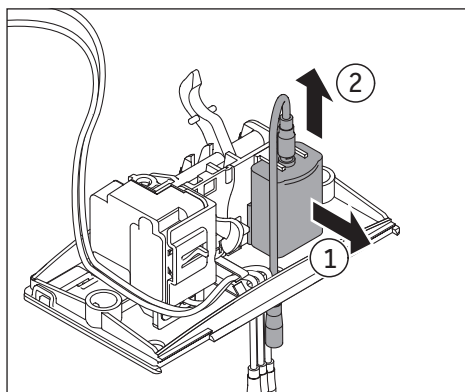
Uklanjanje montažnog okvira

- > Otpustite vijke.
- > Uklonite okvir.
- > Otpustite razmačne svornjake i odložite ih sa strane.



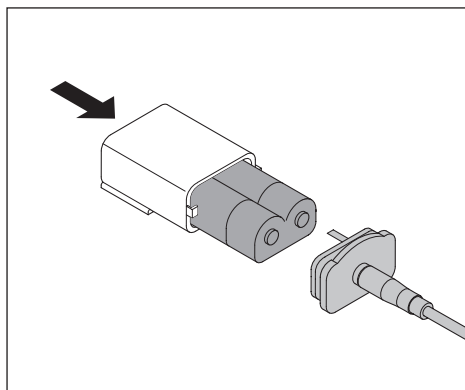
Uklanjanje zaštitne ploče

- > Jezičke utisnite prema unutra.
- > Oprezno uklonite ploču.
- > Okrenite ploču bočno.



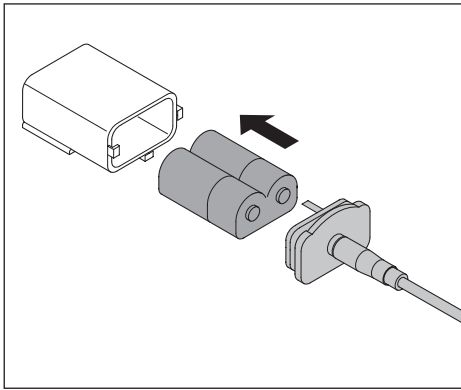
Otpuštanje držač baterije

- > Povucite držač baterije oprezno prema natrag, ispred ploče, dok ga na ploči gore otpuštate.
- > Uklonite držač baterije i kabel.



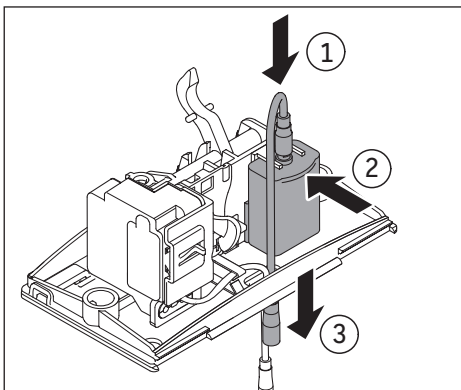
Uklanjanje starih baterija

- > Otvorite držač baterije.
- > Staru bateriju uklonite lupkanjem po držaču baterije ako je to potrebno.
- > Pravilno odložite staru bateriju (vidi 10. Odlaganje otpada).



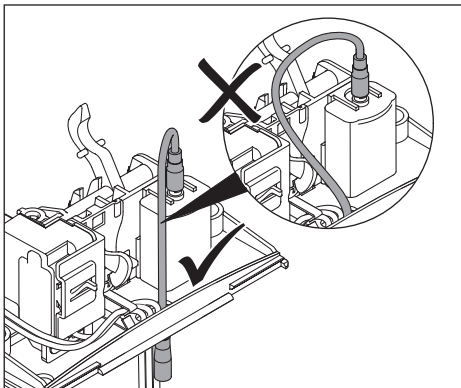
Umetanje nove baterije

- > Umetnite novu bateriju. Vodite računa o tome da bateriju umetnete pravilno, to znači da klin u poklopcu mora zahvatiti u udubljenje na bateriji.
- > Ponovno sastavite držač baterije.
PRILIKOM POSTAVLJANJA POKLOPCA OBRATITE POZORNOST NA POLARITET.



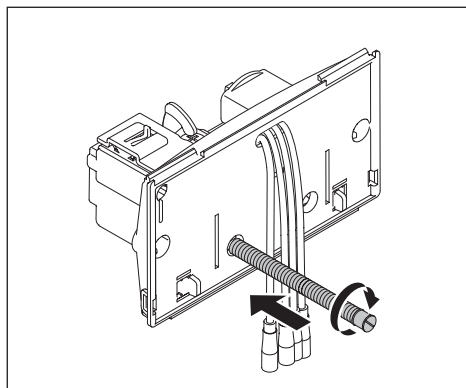
Umetanje držača baterije

- > Priključite kabel na držač baterije.
- > Držač baterije umetnite u zaštitnu ploču tako što ćete je umetnuti sa stražnje strane, oprezno ga povlačeći i gurajući prema naprijed na otvor ploče dok ne usjedne na svoje mjesto.
- > Provucite kabel baterije kroz otvor kabela.



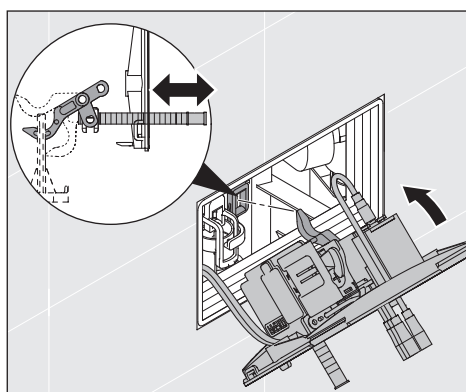
Postavljanje kabela

- > Obratite pozornost na polaganje kabela.



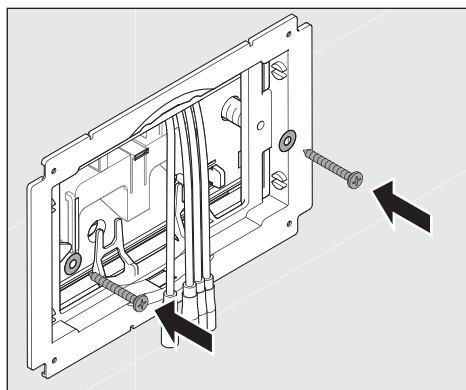
Uvijanje navojne šipke

- > Uvijte navojnu šipku (dodatna oprema servisna oprema) u otvor ploče da biste uvukli ručicu mehanike motora u očicu odlaznog ventila.



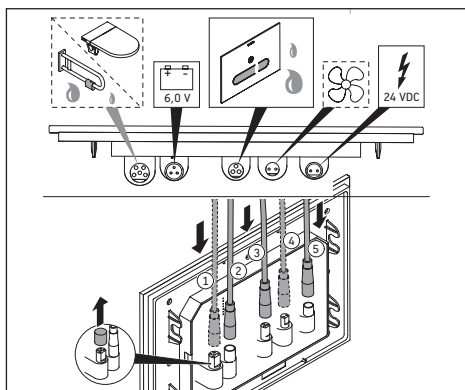
Umetanje zaštitne ploče

- > Ploču ponovno umetnite.
- > Uklonite navojnu šipku.
- > Postavite razmačne svornjake i učvrstite ih tako da ih okrenete lagano prema desno.



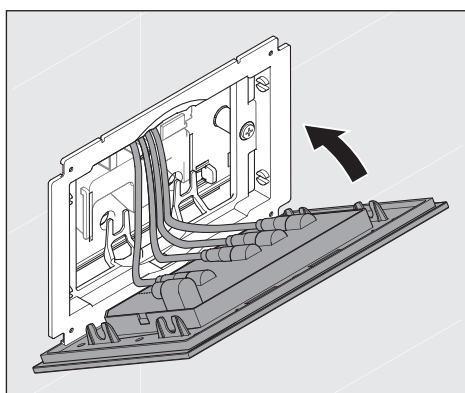
Postavljanje montažnog okvira

- > Postavite okvir.
- > Vijcima pričvrstite okvir.



Priključivanje kabela na aktivacijsku ploču

- > Spojite kabele na odgovarajuće priključke na aktivacijskoj ploči.



Postavljanje aktivacijske ploče

- > Aktivacijsku ploču pričvrstite na montažni okvir i pritisnite dok se ne uglati.

9. Čišćenje i održavanje

NAPOMENA

- > Ne koristite se sredstvima koja grebu i koja su agresivna ili kemijska sredstva za čišćenje.

Čišćenje

- > Površinu očistite mekom, vlažnom krpom.
- > Uklonite teža zaprljanja toplom vodom i bezbojnim, blagim sredstvom za čišćenje prozora koje ste nanijeli na krpu za čišćenje.
- > Obrišite vlažnom krpom kako biste uklonili ostatke deterdženta.
- > Površinu prebrišite suhom krpom.

10. Odlaganje u otpad

10.1 Električni i elektronički uređaji



Stari električni i elektronički uređaji mogu sadržavati štetne supstance. Ovaj uređaj ne odlažite u kućni otpad. Aktivacijsku ploču potrebno je zbrinuti prema državnim propisima, na ekološki prihvatljiv način. Stoga proizvod dostavite u specijalizirano odlagalište za recikliranje otpadne električne i elektroničke opreme (WEEE). To pomaže očuvanju sirovina i zaštiti okoliša. Obratite se svojem trgovcu ili nadležnim službama.

10.2 Baterije

Istrošene baterije moraju se primjereno zbrinuti.

U tu svrhu postoje u trgovinama koje prodaju baterije, kao i u komunalnim sabiralištima, odgovarajuće označene posude za zbrinjavanje baterijskog otpada.

10.3 Materijal pakiranja

Djeca se ne smiju igrati s plastičnim vrećicama ili ambalažnim materijalima jer postoji opasnost od ozljeda ili gušenja. Takve materijale skladištite na sigurnom mjestu ili ih odložite na ekološki prihvatljiv način. Po mogućnosti sačuvajte ambalažu do isteka jamstvenog roka.

11. Pomoć u slučaju problema

NAPOMENA

> Popravke smiju obavljati samo kvalificirani električari ili tehničari.

Problem	Mogući uzrok	Kako riješiti problem
Prikaz s LED-diodama		
Statusna LED dioda svijetli narančasto	Uređaj radi s pomoću baterije (moguće funkcije ispiranja)	
Statusna LED dioda treperi 3 puta narančasto	Dojava potvrde priključka baterije	

Problem	Mogući uzrok	Kako riješiti problem
Opće funkcije		
Aktivacijska ploča ne funkcionira	Prekinuta opskrba strujom	> Ponovno uspostavite dovod struje.
Osvjetljenje tipki ne radi	Funkcija čišćenja je uključena	> Tipke se pojavljuju automatski ponovno nakon 2 min.
	Aktivirana zaštita za djecu	> Tipke se pojavljuju automatski ponovno nakon 2 min.
	Neispravno funkcioniranje	> Obratite se na adresu help@duravit.com .
Osvjetljenje tipki trajno svijetli	Prepreka u području prijema, npr. namještaj	> Uklonite prepreku.
	Prepoznavanje osoba pogrešno je postavljeno	> Namjestite poseban način rada za prepoznavanje osoba (za manje prostorije).
	Neispravno funkcioniranje	> Obratite se na adresu help@duravit.com .
Funkcija ispiranja		
Voda stalno istječe u keramiku	Smetnja softvera	> Prekinite opskrbu strujom na 10 sek. > Ponovno uspostavite dovod struje.
	Neispravno funkcioniranje mehanike motora	> Obratite se na adresu help@duravit.com .
Nedovoljno ispiranje školjke	Količina ispiranja pogrešno je postavljena	> Povišavanje količine ispiranja.
	Neispravno funkcioniranje mehanike motora	> Obratite se na adresu help@duravit.com .

Problem	Mogući uzrok	Kako riješiti problem
Higijensko ispiranje		
Higijensko ispiranje ne radi	Aktivacijska ploča je korištena nakon zadnjeg higijenskog ispiranja	> Higijensko ispiranje odvija se nakon isteka sljedećeg intervala.
	Higijensko ispiranje je deaktivirano	> Aktivirajte higijensko ispiranje.
Higijensko ispiranje ispire prečesto ili prerijetko	Broj ispiranja je pogrešno podešen	> Podesite broj ispiranja.
Higijensko ispiranje se odvija u nepovoljnom trenutku	Početak je pogrešno postavljen	> Postavite početak.
Uklanjanje neugodnih mirisa		
Uklanjanje mirisa uključuje se automatski	Aktiviran je automatski način rada	> Tvorničke postavke. > Po potrebi postavite način rada.
Uklanjanje mirisa se ne uključuje automatski	Aktiviran je ručni način rada	> Namjestite način rada.
Snaga usisavanja nije zadovoljavajuća	Snaga usisavanja nije optimalno namještena	> Namjestite snagu usisavanja.
Uklanjanje mirisa se zaustavlja odmah nakon napuštanja WC-a	Naknadni rad postavljen na 0 min	> Aktivirajte, odnosno produžite naknadni rad.
Uklanjanje mirisa se ne zaustavlja nakon napuštanja WC-a	Naknadni rad postavljen na više od 0 min	> Deaktivirajte, odnosno smanjite naknadni rad.
Funkcija noćnog svjetla		
Noćno svjetlo ne svijetli	Noćno svjetlo je deaktivirano	> Aktivirajte noćno svjetlo.
	Okolno svjetlo je presvijetlo	
Noćno svjetlo neprekidno svijetli	Okolno svjetlo je preslabo	> Deaktivirajte noćno svjetlo.
	Aktivacijska ploča je prljava ili vlažna	> Čišćenje ili sušenje aktivacijske ploče.

12. Tehnički podaci

Broj artikla #WD 5003

12.1 Tipska pločica

Tipaska pločica nalazi se na stražnjoj strani aktivacijske ploče A2. Ovaj proizvod u skladu je sa svim odgovarajućim propisima EU-a.

12.2 Aktivacijska ploča A2

Nazivni napon 24 V DC SELV

Naz. potrošnja struje 10 W

Područje temperature

Radna temperatura 0 – 55 °C

Razred zaštite III

Vrsta zaštite IP X4, zaštita protiv prskanja vode sa svih strana

12.3 Baterija

Daljinsko upravljanje gumbasta ćelija CR2025

Mehanika motora 6 V DL223/EL223/CRP2

Jamstveni list Naše jamstvene uvjete možete pronaći u našim Općim uvjetima poslovanja (GTC) na www.pro.duravit.com

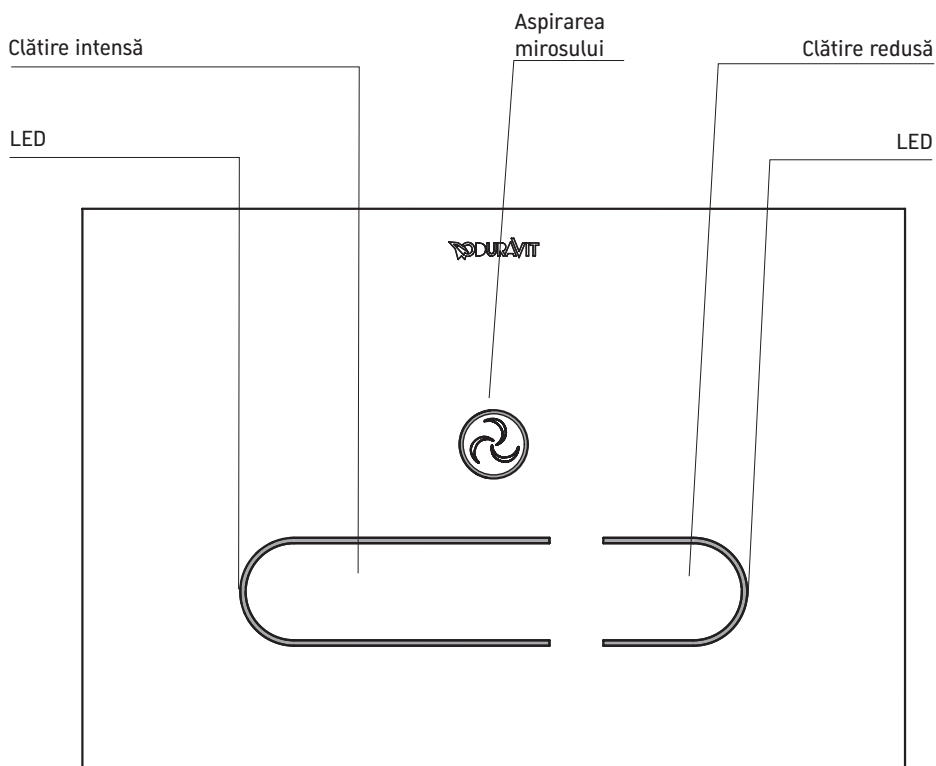
Cuprins

1. Imagini de ansamblu.....	234
1.1 Placă de acționare	234
Afișaj LED pe placa de acționare.....	234
1.2 Telecomandă	235
1.3 Detectarea persoanelor	236
Afișaj LED pe placa de acționare.....	236
2. Explicarea termenilor de atenționare și a simbolurilor	237
3. Pentru siguranța dumneavoastră	237
3.1 Utilizarea conform destinației.....	237
3.2 Indicații privind siguranța	238
4. Punerea în funcțiune	240
5. Elemente de bază pentru acționarea fără atingere	240
6. Operare	241
6.1 Clătire	241
Declanșarea clătirii intense	241
Declanșarea clătirii reduse	241
Reglarea cantității de clătire	242
Activarea/dezactivarea clătirii automate	242
Golirea rezervorului	243
Activarea/dezactivarea clătirii de igienizare	243
Reglarea clătirii de igienizare	243
Declanșare manuală.....	244
6.2 Aspirarea mirosului (numai la #WD1014)	245
Activarea/dezactivarea manuală a aspirării mirosului	245
Setarea timpului de temporizare.....	246
Setarea puterii de aspirare.....	246
6.3 Alte setări	247
Pornirea funcției de curățare	247
Dezactivarea/activarea luminii de noapte.....	247
Activarea/dezactivarea siguranței pentru copii.....	248
Resetare	248
6.4 Reglarea detectării persoanelor	249
Ajustarea regimului normal	249
7. Alimentarea cu curent în caz de urgență	251

8. Înlocuirea bateriilor	251
Îndepărtarea plăcii de acționare	251
Deconectarea cablului	252
Îndepărtarea cadrului de montaj	252
Scoaterea plăcii de protecție la revizie	252
Desfacerea compartimentului pentru baterii	253
Îndepărtarea vechii baterii	253
Introducerea noii baterii	253
Introducerea compartimentului pentru baterii	254
Așezarea cablului	254
Înșurubarea barei filetate	254
Introducerea plăcii de protecție la revizie	255
Atașarea cadrului de montaj	255
Conectarea cablului la placa de acționare	255
Atașarea plăcii de acționare	256
9. Curățarea și îngrijirea	256
Curățarea	256
10. Eliminarea	257
10.1 Aparate electrice și electronice	257
10.2 Baterii	257
10.3 Material de ambalare	257
11. Asistență în caz de probleme	257
12. Date tehnice	260
12.1 Plăcuța de fabricație	260
12.2 Placă de acționare A2	260
12.3 Baterie	260

1. Imagini de ansamblu

1.1 Placă de acționare



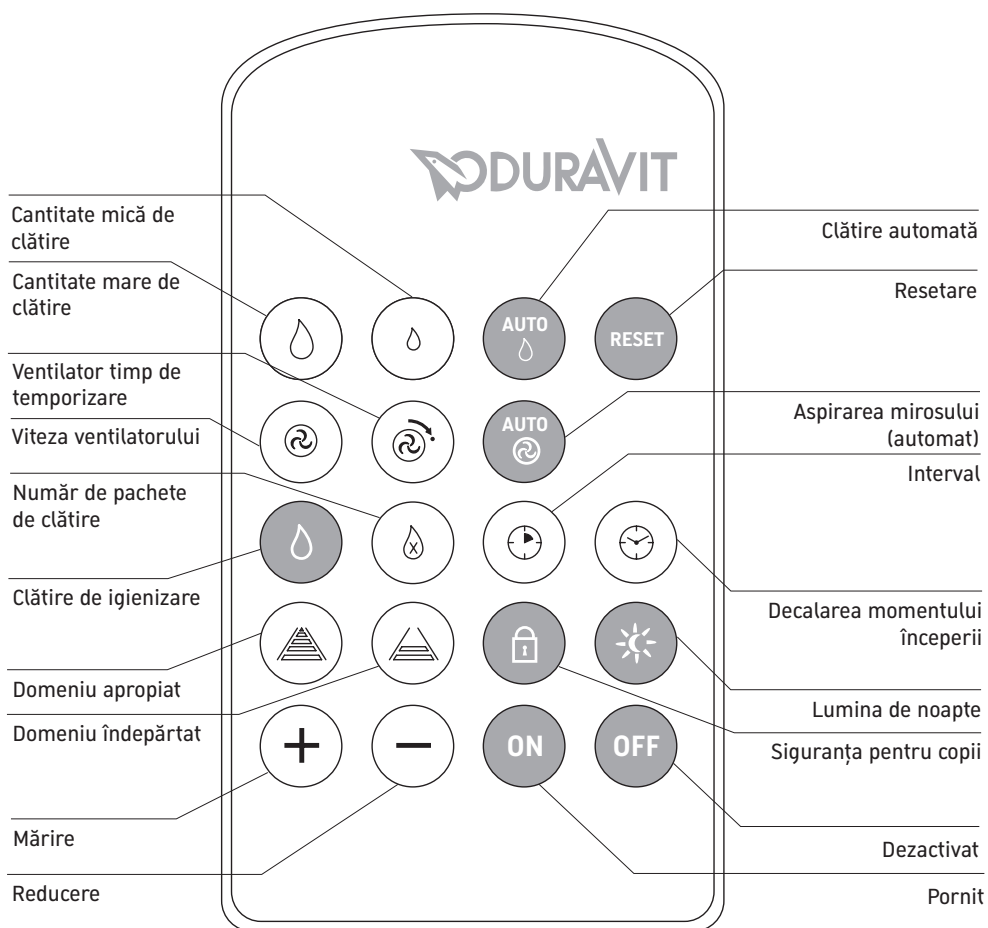
Afișaj LED pe placa de acționare

■ Portocaliu

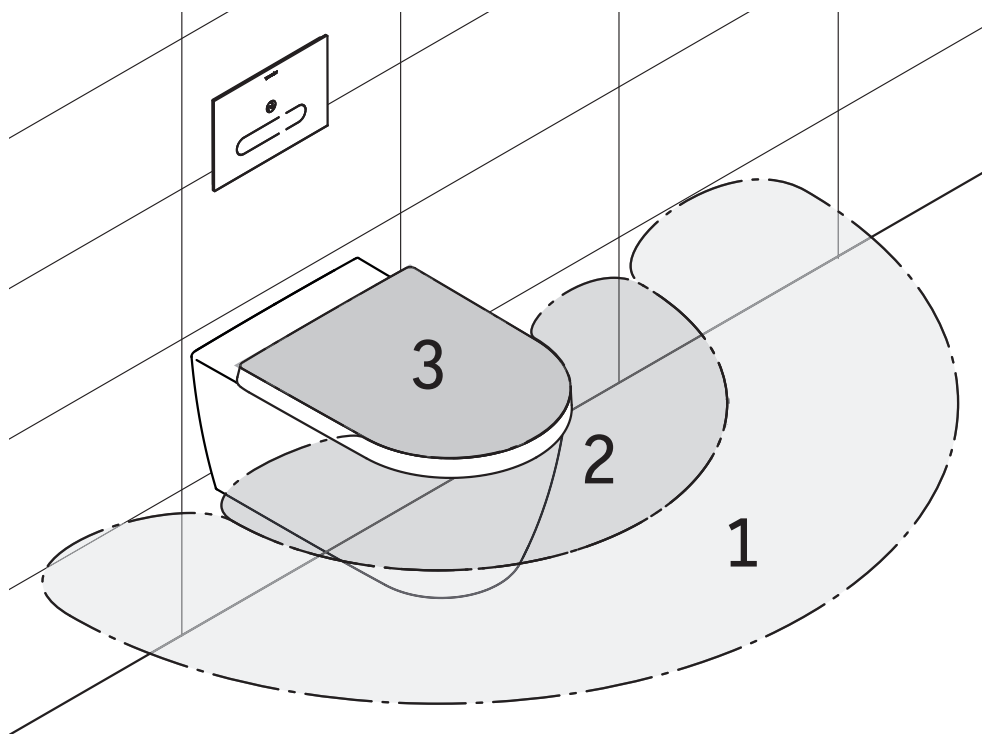
■ Albastru intermitent

Regim cu curent în caz de avarie, funcționalitate limitată
Setările sunt efectuate prin comandă la distanță
Intervalul minim, resp. maxim atins (luminează
intermitent, succesiv de 3 ori)

1.2 Telecomandă



1.3 Detectarea persoanelor



Afișaj LED pe placa de acționare

■ Turcoaz	Setare domeniu îndepărtat (domeniul 1)
■ Galben	Setare domeniu intermediar, automat (domeniul 2)
■ Roșu	Setare domeniu apropiat (domeniul 3)
■ Roșu intermitent	Schimb la regimul special realizat
■ Albastru intermitent	Schimb la regimul normal realizat

2. Explicarea termenilor de atenționare și a simbolurilor



La risc major, pericol de moarte, vătămări corporale grave



În caz de risc mediu, vătămări corporale grave



În cazul daunelor materiale

Se folosesc următoarele simboluri:

> Aici vi se solicită o acțiune.

i Aici găsiți un sfat!

3. Pentru siguranța dumneavoastră

Pentru a vă bucura mulți ani de placa dumneavoastră de acționare A2, vă rugăm să citiți cu atenție aceste instrucțiuni de utilizare, în special indicațiile privind siguranța. Păstrați cu grijă instrucțiunile de utilizare și, dacă este cazul, predați-le noului proprietar.

Aceste instrucțiuni de utilizare corespund stadiului tehnic al aparatului în momentul punerii sub tipar. Duravit își rezervă dreptul de a face schimbări în interesul dezvoltării ulterioare.

3.1 Utilizarea conform destinației

Placa de acționare Duravit A2 este destinată declanșării spălării elementelor WC DuraSystem® cu clătire de igienizare integrată #WD1013 resp. #WD1014. Utilizarea plăcilor de acționare este limitată la domeniul interior. Orice altă formă de utilizare este considerată neconformă cu destinația. Duravit nu își asumă nicio răspundere pentru consecințele utilizării contrare destinației.

3.2 Indicații privind siguranța

Citiți cu atenție și respectați următoarele indicații privind siguranța!

Cerințe pentru utilizator

Copiii și persoanelor care nu dețin cunoștințe, care nu au experiență în manipularea aparatului sau care au capacități fizice, senzoriale sau mintale reduse le este permis să utilizeze aparatul numai după instruirea privind utilizarea sigură a aparatului sau sub supraveghere.

PERICOL

Daune în ceea ce privește sănătatea prin electrocutare

Contactul cu curentul electric poate duce la electrocutare

- > NU utilizați produsul atunci când acesta nu funcționează în mod corespunzător sau dacă este deteriorat cablul. Întrerupeți imediat alimentarea cu curent. Contactați help@duravit.com.
- > Deconectați întotdeauna tensiunea de alimentare ÎNAINTE de a demonta placa de acționare și chiar și la schimbarea bateriei.

INDICAȚIE

Daune asupra produsului și/sau daune materiale cauzate prin utilizarea necorespunzătoare

Utilizarea necorespunzătoare poate duce la daune asupra produsului, accidente și defecțiuni funcționale.

- > NU montați placa de acționare în încăperi cu pericol de îngheț. Temperatura ambientală trebuie să fie de minimum 4 °C.
- > NU expuneți placa de acționare la acțiunea directă a apei sau la radiația solară directă.
- > NU utilizați accesorii care nu sunt recomandate de către Duravit.
- > Aveți grijă ca sticla plăcii de acționare să nu fie spartă sau umedă.
- > NU utilizați agenți de curățare abrazivi, agresivi sau chimici.
- > NU așezați obiecte în raza de detecție a plăcii de acționare.
- > Utilizați exclusiv aspiratoarele atașate în vederea demontării plăcii de acționare.

Daune asupra produsului și/sau daune materiale prin încercările de reparare neprofesioniste

Încercările de reparare neprofesioniste pot duce la daune asupra produsului, accidente și defecțiuni funcționale.

- > În cazul unor indicii cu privire la deteriorări sau defecte NU efectuați modificări, manipulări, instalări suplimentare sau încercări de reparare a plăcii de acționare.

- > Reparațiile trebuie efectuate numai de către instalatori electricieni sau tehnicieni calificați.

Indicații privind utilizarea bateriilor

Bateriile se află în telecomandă și chiar pe placa de acționare în vederea alimentării cu curent în caz de urgență.

PERICOL

Pericol de moarte în caz de înghițire

Bateriile pot pune în pericol viața dacă sunt înghițite.

- > NU lăsați bateriile la îndemâna copiilor mici.
- > În cazul înghițirii unei baterii, cereți imediat asistență medicală.

AVERTISMENT

Daune în ceea ce privește sănătatea prin scurgerea acidului de baterie

Scurgerea acidului de baterie poate provoca leziuni.

- > Evitați contactul cu pielea, ochii și mucoasele când s-a scurs acid din baterii.
- > În caz de contact cu acidul, clătiți zonele afectate cu apă curată din abundență și contactați imediat medicul.

INDICAȚIE

Deteriorări ale produsului și/sau daune materiale

Utilizarea necorespunzătoare poate duce la daune asupra produsului și/sau daune materiale.

- > Bateriile nu trebuie încărcate, reactivate prin alte mijloace, dezasamblate, aruncate în foc sau scurtcircuitate.
- > Scoateți imediat bateriile consumate din telecomandă. Acestea pot curge și pot produce astfel daune.
- > Înainte de introducerea bateriei, curățați bateria și contactul acesteia. Acordați atenție polarității corecte.
- > Scoateți bateriile dacă nu utilizați telecomanda timp îndelungat.
- > NU supuneți bateriile condițiilor extreme: Nu le așezați pe suprafețe fierbinți și nu le expuneți la radiația solară directă. Există un risc crescut de scurgeri.
- > Introduceți întotdeauna baterii adecvate (a se vedea. 12.3 Baterie). Introducerea de baterii nepotrivite poate duce la situații periculoase.

4. Punerea în funcțiune

Placa de acțiune este gata de funcționare dacă este instalată corespunzător și a fost conectată la sursa de alimentare cu curent electric. Butoanele de comandă pentru funcțiile de bază se aprind automat când vă apropiați de WC. Setările pot fi efectuate cu ajutorul telecomenzii.

i Puteți ajusta detectarea automată a persoanelor la condițiile spațiale din baia dumneavoastră (a se vedea 6.4 Reglarea detectării persoanelor).

5. Elemente de bază pentru acțiunea fără atingere

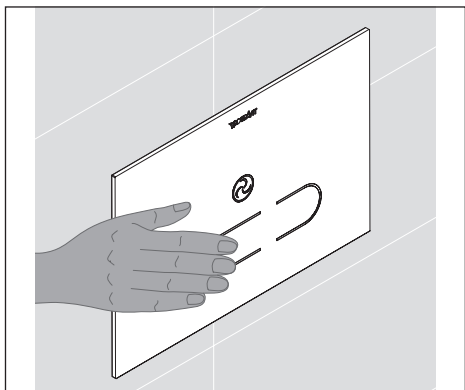
Placa de acțiune A2 este controlată prin senzori. Operarea funcțiilor de bază - clătire intensă, clătire redusă și aspirarea mirosului (numai #WD1014) - se efectuează direct prin intermediul plăcii de acțiune A2 (a se vedea 1.1 Placa de acțiune A2). Cu telecomanda furnizată pot fi efectuate și alte setări (a se vedea 1.2 Telecomanda).

Funcțiile de clătire și dacă este cazul aspirarea mirosului sunt declanșate dacă țineți mâna în fața elementelor de comandă corespunzătoare. Domeniul de declanșare începe la cca 1 cm în fața plăcii de acțiune. Pentru declanșarea funcțiilor este posibilă, dar nu necesară, atingerea plăcii de acțiune.

6. Operare

Operarea funcțiilor de bază - clătire intensă, clătire redusă, aspirarea mirosului (numai la #WD1014) - se efectuează direct prin intermediul plăcii de acționare. Setările pot fi efectuate cu ajutorul telecomenzii.

6.1 Clătire

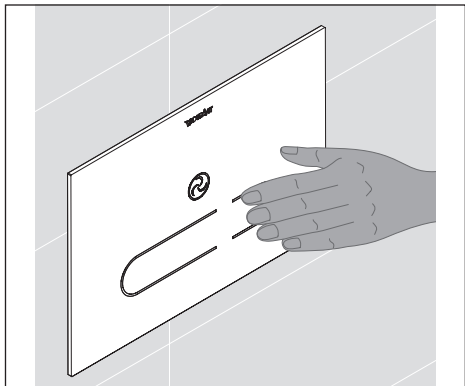


Declanșarea clătirii intense

Prin declanșarea clătirii intense, vasul de WC ceramic este clătit cu o cantitate mare de apă.

> Țineți mâna în fața tastei lungi, din stânga.

Este declanșată clătirea intensă.



Declanșarea clătirii reduse

Prin declanșarea clătirii reduse, vasul de WC ceramic este clătit cu o cantitate mică de apă.

> Țineți mâna în fața tastei scurte, din dreapta.

Este declanșată clătirea redusă.



Reglarea cantității de clătire

Puteți ajusta cantitatea de clătire la vasul de WC ceramic pentru a obține o clătire optimă a vasului ceramic (creșterea cantității de clătire) sau pentru a preveni stropirea (reducerea cantității de clătire). Puteți efectua aceste setări pentru clătirea intensă și redusă (a se vedea tabelul 1: Reglarea cantității de clătire).

> Apăsăți pe telecomanda dumneavoastră tasta de preselecție „Cantitate mare de clătire”, resp. „Cantitate mică de clătire”.

Pe elementul de comandă, ledul de stare din dreapta luminează albastru. Aveți acum 4 secunde pentru a modifica treptat cantitatea de clătire.

> Dacă trebuie crescută cantitatea de clătire apăsați tasta de reglaj „Plus”.

> Dacă trebuie redusă cantitatea de clătire apăsați tasta de reglaj „Minus”.

La fiecare apăsare a tastei, ledul de stare din dreapta luminează intermitent albastru. Cantitatea de clătire este crescută/redușă cu pașii corespunzători.

	Setare din fabrică	Domeniu de setare
Clătire intensă	cca 6 l	cca 4 l, 5 l, 6 l, 7 l
Clătire redusă	cca 3 l	cca 3 l, 3,5 l, 4 l

Tabelul 1: Reglarea cantității de clătire



Activarea/dezactivarea clătirii automate

Clătirea automată este declanșată întotdeauna atunci când un utilizator - de ex. un copil mic - nu realizează clătirea după ce a părăsit WC-ul, în decursul a 20 de secunde. Puteți activa și dezactiva din nou această funcție cu ajutorul telecomenzii dumneavoastră (a se vedea tabelul 2: Clătirea automată).

> Apăsăți pe telecomanda dumneavoastră tasta de preselecție „Clătire automată”.

Pe elementul de comandă, ledul de stare stâng luminează constant albastru. Acum aveți 4 secunde pentru a activa (dezactiva) clătirea automată.

> Apăsăți tasta de reglaj „ON” („OFF”).

Ledul de stare din dreapta luminează intermitent. Clătirea automată este activată (dezactivată).

	Setare din fabrică	Domeniu de setare
Clătire automată	dezactivat	Pornit/Oprit

Tabelul 2: Clătirea automată

Golirea rezervorului

La nevoie, rezervorul poate fi golit.

- > Acționați clătirea intensă de mai multe ori succesiv până când rezervorul este golit complet.



Activarea/dezactivarea clătirii de igienizare

Clătirea de igienizare automată determină clătirea la intervale regulate pentru a evita stagnarea apei în sistemul de conducte. Puteți activa și dezactiva din nou această funcție cu ajutorul telecomenzii dumneavoastră (a se vedea tabelul 3: Reglarea clătirii de igienizare).

- > Apăsăți pe telecomanda dumneavoastră tasta de preselectie „Clătire de igienizare”. Pe elementul de comandă, ledul de stare stâng luminează constant albastru. Acum aveți 4 secunde pentru a activa (dezactiva) clătirea de igienizare.

- > Apăsăți tasta de reglaj „ON” („OFF”).

Ledul de stare din dreapta luminează intermitent. Clătirea de igienizare este activată (dezactivată).

i Prin prima activare se stabilește momentul începerii pentru clătirea de igienizare și se efectuează o clătire de igienizare. Dacă ați activat clătirea de igienizare de exemplu la ora 18, în continuare ea va fi declanșată întotdeauna la ora 18. Momentul începerii poate fi decalat apoi în etape de 4 ore (a se vedea secțiunea Setarea clătirii de igienizare). Pentru a restabili complet momentul începerii trebuie efectuată o resetare generală a aparatelor (a se vedea capitolul Resetarea).



Reglarea clătirii de igienizare

În cazul clătirii de igienizare puteți regla momentul clătirii, numărul de clătiri și durata dintre intervale (a se vedea tabelul 3: Reglarea clătirii de igienizare).

- > Apăsăți pe telecomanda dumneavoastră tasta de preselectare „Decalarea momentului începerii”, tasta de preselectare „Numărul pachetelor de clătire” sau tasta de preselectare „Interval”

Pe elementul de comandă, ledul de stare stâng luminează constant albastru. Aveți acum 4 secunde pentru a modifica treptat setările.

- > Dacă trebuie crescute setările apăsați tasta de reglaj „Plus”.
- > Dacă trebuie reduse setările apăsați tasta de reglaj „Minus”.

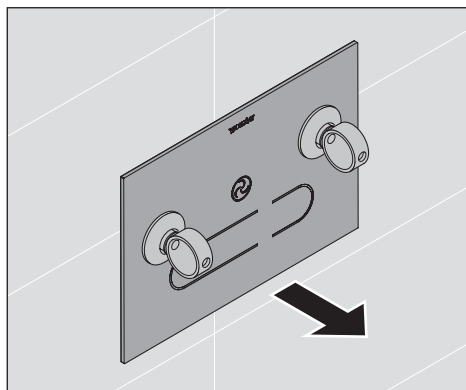
La fiecare apăsare a tastei, ledul de stare din dreapta luminează intermitent albastru. Setările sunt mărite/reduce cu pașii corespunzători.

	Setare din fabrică	Domeniu de setare
Clătire de igienizare	dezactivat	Pornit/Oprit
Numărul clătirilor	1	1 până la 10
Interval	72 h	24 h, 48 h, 72 h...până la 240 h
Decalarea momentului pornirii	0	0, 1, 2, 3, 4, 5 (în etape de 4 h)

Tabelul 3: Reglarea clătirii de igienizare

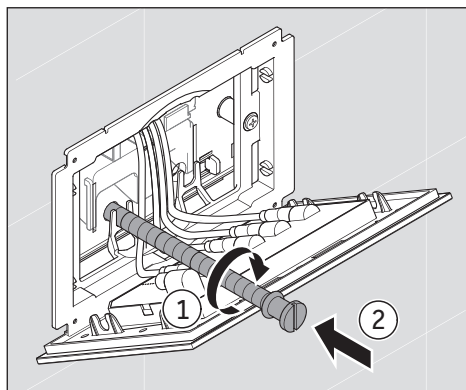
Declanșare manuală

În caz de urgență, pană de curent, defectarea bateriei sau a plăcii de acționare, clătirea WC-ului se poate declanșa și manual.



Îndepărtarea plăcii de acționare

> Îndepărtați placa de acționare cu aspiratoarele furnizate.



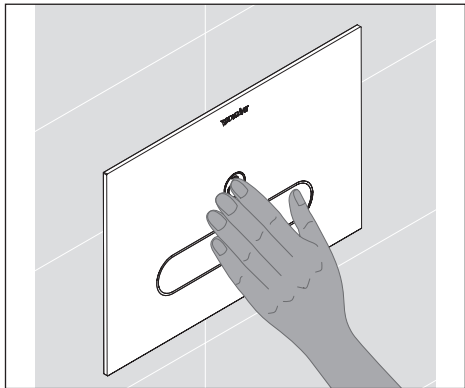
Declanșarea clătirii

> Rotiți bara filetată atașată (kit de accesorii de service) în orificiul plăcii.

6.2 Aspirarea mirosului (numai la #WD1014)

Elementul WC DuraSystem® #WD1014 dispune de o funcție pentru aspirarea mirosului. Aceasta poate fi activată și dezactivată automat sau manual. Timpul de temporizare și puterea de aspirare pot fi setate cu ajutorul telecomenzii.

Activarea/dezactivarea manuală a aspirării mirosului



Aspirarea mirosului poate fi controlată oricând manual prin intermediul plăcii de acționare.

> Țineți mâna în fața tastei „Aspirarea mirosului”.

Aspirarea mirosului este pornită/oprită.

i Dacă nu opriți manual aspirarea mirosului, aceasta se oprește automat după expirarea timpului de temporizare setat (a se vedea tabelul 4: Aspirarea mirosului).



Activarea/dezactivarea aspirării automate a mirosului

Aspirarea automată a mirosului este declanșată când o persoană se află timp de min. 2 secunde în domeniul intermediar sau în domeniul 2 al sistemului de detectare a persoanelor (a se vedea 1.3 Detectarea persoanelor).

Puteți dezactiva și activa din nou aspirarea automată a mirosului cu ajutorul telecomenzii dumneavoastră (a se vedea tabelul 4: Aspirarea mirosului).

> Apăsăți pe telecomanda dumneavoastră tasta de preselectare „Aspirarea mirosului (automat)”.

Pe elementul de comandă, ledul de stare stâng luminează constant albastru. Acum aveți 4 secunde pentru a dezactiva (activa) aspirarea automată a mirosului.

> Apăsăți tasta de reglaj „OFF” („ON”).

Ledul de stare din dreapta luminează intermitent. Aspirarea mirosului este dezactivată (activată).

i Și în cazul activării regimului automat este posibilă oricând controlarea manuală a aspirării mirosului (a se vedea secțiunea Activarea/dezactivarea manuală a aspirării mirosului).



Setarea timpului de temporizare

Puteți seta timpul de temporizare a aspirării mirosului cu ajutorul telecomenzii dumneavoastră (a se vedea tabelul 4).

> Apăsați pe telecomanda dumneavoastră tasta de preselectare „Timp de temporizare ventilator”.

Pe elementul de comandă, ledul de stare stâng luminează constant albastru. Aveți acum 4 secunde pentru a modifica treptat setările. În cazul selectării „0”, aspirarea mirosului este oprită imediat după părăsirea WC-ului.

> Dacă trebuie mărită setarea apăsați tasta de reglaj „Plus”.

> Dacă trebuie redusă setarea apăsați tasta de reglaj „Minus”.

La fiecare apăsare a tastei, ledul de stare din dreapta luminează intermitent albastru. Setarea este mărită/redușă cu pașii corespunzători.



Setarea puterii de aspirare

Puteți seta puterea de aspirare a mirosului cu ajutorul telecomenzii dumneavoastră (a se vedea tabelul 4).

> Apăsați pe telecomanda dumneavoastră tasta de preselectare „Viteza ventilatorului”.

Pe elementul de comandă, ledul de stare stâng luminează constant albastru. Aveți acum 4 secunde pentru a modifica treptat setarea.

> Dacă trebuie mărită setarea apăsați tasta de reglaj „Plus”.

> Dacă trebuie redusă setarea apăsați tasta de reglaj „Minus”.

La fiecare apăsare a tastei, ledul de stare din dreapta luminează intermitent albastru. Setarea este mărită/redușă cu pașii corespunzători.

	Setare din fabrică	Domeniu de setare
Aspirarea mirosului	manual	Pornit/Oprit
Timp de continuare	1 min	0 min, 1 min, 3 min
Puterea de aspirare	3	1 până la 6

Tabelul 4: Aspirarea mirosului

6.3 Alte setări

Pornirea funcției de curățare

Puteți bloca tastele de pe placa de acționare timp de 2 minute pentru a împiedica declanșarea clătirii și aspirarea mirosului în timpul curățării.

> Acționați timp de trei secunde simultan tastele „Clătire redusă” și „Clătire intensă”. Iluminarea tastelor se oprește. Tastele de pe placa de acționare sunt blocate. După trecerea celor 2 minute, tastele încep să fie iluminate din nou. Placa de acționare este complet funcțională.



Dezactivarea/activarea luminii de noapte

Lumina de noapte pornește sau se oprește automat în funcție de lumina din mediul ambiant. Puteți dezactiva și activa din nou această funcție cu ajutorul telecomenzii dumneavoastră.

> Apăsăți pe telecomanda dumneavoastră tasta de preselectare „Lumină de noapte”. Pe elementul de comandă, ledul de stare stâng luminează constant albastru. Acum aveți 4 secunde pentru a dezactiva (activa) lumina de noapte.

> Apăsăți tasta de reglaj „OFF” („ON”).

Ledul de stare din dreapta luminează intermitent. Lumina de noapte este dezactivată (activată).

	Setare din fabrică	Domeniu de setare
Lumina de noapte	activă	Pornit/Oprit

Tabelul 5: Lumina de noapte



Activarea/dezactivarea siguranței pentru copii

Dacă tastele de clătire de pe placa de acționare sunt declanșate de peste cinci ori timp de 2 minute, tastele sunt dezafişate automat. Placa de acționare este blocată. După trecerea celor 2 minute, tastele încep să fie iluminate din nou. Placa de acționare este complet funcțională.

Puteți activa și dezactiva din nou siguranța pentru copii cu ajutorul telecomenzii dumneavoastră (a se vedea tabelul 6).

> Apăsați pe telecomanda dumneavoastră tasta de preselectare „Siguranța pentru copii”

Pe elementul de comandă, ledul de stare stâng luminează constant albastru. Acum aveți 4 secunde pentru a activa (dezactiva) siguranța pentru copii.

> Apăsați tasta de reglaj „ON” („OFF”).

Ledul de stare din dreapta luminează intermitent. Siguranța pentru copii este activată (dezactivată).

	Setare din fabrică	Domeniu de setare
Siguranța pentru copii	dezactivat	Pornit/Oprit

Tabelul 6: Siguranța pentru copii



Resetare

Cu ajutorul funcției de resetare puteți reseta toate setările acționate la setările din fabrică și puteți reporni software-ul.

> Apăsați pe telecomanda dumneavoastră timp de 10 secunde tasta „Resetare”.

Setările sunt resetate la cele din fabrică.

6.4 Reglarea detectării persoanelor

Detectarea persoanelor are loc prin intermediul unui senzor electronic și controlează activarea automată a plăcii de acționare la apropierea de WC. Dacă aveți, de ex., o baie foarte mică sau foarte mare, puteți ajusta detectarea automată a persoanelor în funcție de condițiile de spațiu.

Placa de acționare A2 face diferența între un regim normal, care este reglabil pentru domeniul apropiat și îndepărtat și un regim special pentru băi mici, care este reglabil numai pentru domeniul apropiat. Reglarea domeniului intermediar are loc automat (a se vedea 1.3 Detectarea persoanelor).

i Pentru a afla cum sunt reglate diferite domenii apăsați pe telecomanda dumneavoastră tasta „Domeniu îndepărtat” sau tasta „Domeniu apropiat”, până când ledurile de stare încep să lumineze. Ledurile de stare de pe placa de acționare vă arată acum în ce domeniu vă aflați: roșu pentru domeniul apropiat, galben pentru domeniul intermediar și turcoaz pentru domeniul îndepărtat. Dacă vă mișcați spre placa de acționare sau în direcția opusă acesteia, privind la ledurile de stare observați unde se află granițele dintre domenii.



Ajustarea regimului normal

Puteți ajusta detectarea persoanelor cu ajutorul telecomenzii dumneavoastră în funcție de condițiile din baia dumneavoastră (a se vedea tabelul 7).

> Apăsați pe telecomanda dumneavoastră tasta de preselectare „Domeniu îndepărtat”, resp. „Domeniu apropiat”.

Pe elementul de comandă, ledul de stare stâng luminează constant. Aveți acum 4 secunde pentru a modifica treptat setarea.

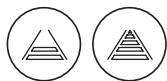
> Dacă trebuie mărită setarea apăsați tasta de reglaj „Plus”.

> Dacă trebuie redusă setarea apăsați tasta de reglaj „Minus”.

La fiecare apăsare a tastei, ledul de stare din dreapta luminează constant albastru. Setarea este mărită/redușă cu pașii corespunzători.

	Setare din fabrică	Domeniu de setare
Domeniu apropiat	cca 50 cm	cca 20 – 60 cm (8 trepte)
Domeniu îndepărtat	cca 100 cm	cca 60 – 100 cm (14 trepte)

Tabelul 7: Regim normal detectarea persoanelor



Activarea și ajustarea regimului special pentru băi mici

Dacă aveți o baie foarte mică, puteți trece din regimul normal la regimul special. În regimul special este reglabil numai domeniul apropiat, senzorul pentru domeniul îndepărtat este dezactivat.

> Apăsați pe telecomanda dumneavoastră tasta de preselecție „Domeniu îndepărtat”. Pe elementul de comandă, ledul de stare stâng luminează constant. Aveți acum 4 secunde pentru a modifica setarea.

> Apăsați tasta de preselecție „Domeniu îndepărtat” timp de cinci secunde. Ledurile de stare de pe placa de acționare luminează intermitent roșu de trei ori. Regimul special este activ.

În regimul special puteți ajusta domeniul apropiat în funcție de condițiile din baia dumneavoastră (a se vedea tabelul 8)

> Apăsați pe telecomanda dumneavoastră tasta de preselecție „Domeniu apropiat”. Pe elementul de comandă, ledul de stare stâng luminează constant. Aveți acum 4 secunde pentru a modifica treptat setarea.

> Dacă trebuie mărită setarea apăsați tasta de reglaj „Plus”.

> Dacă trebuie redusă setarea apăsați tasta de reglaj „Minus”.

La fiecare apăsare a tastei, ledul de stare din dreapta luminează intermitent albastru. Setarea este mărită/redușă cu pașii corespunzători.

i În regimul special pentru băi mici trebuie să reglați domeniul apropiat astfel încât în domeniul intermediar să fie detectată o persoană aflată în picioare în fața vasului din ceramică (a se vedea 1.3 Detectarea persoanelor). Asigurați-vă că nu sunt detectate obiecte, uși sau pereți: Ledul galben de stare trebuie să se stingă dacă vă îndepărtați de vasul din ceramică.

	Setare din fabrică	Domeniu de setare
Domeniu apropiat	cca 50 cm	cca 20 – 60 cm (8 trepte)

Tabelul 8: Regim special detectarea persoanelor

7. Alimentarea cu curent în caz de urgență

În cazul unei opriri a alimentării principale cu curent electric se comută imediat la alimentarea cu curent în caz de urgență. În acest context, diferite funcții sunt dezactivate automat pentru a reduce consumul necesar. Rămân active:

- Clătirea intensă și clătirea redusă (în cazul alimentării cu curent electric în caz de urgență, tastele sunt iluminate constant cu portocaliu).

Toate celelalte funcții sunt dezactivate.

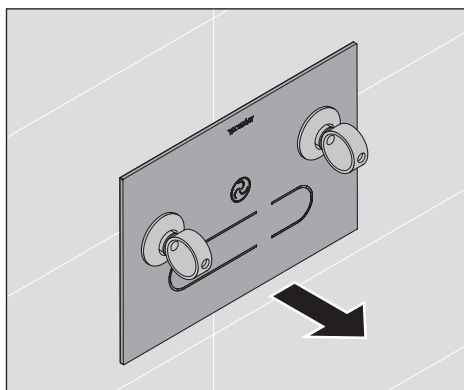
8. Înlocuirea bateriilor

Placa de acționare A2 poate fi utilizată pentru scurt timp în regim de alimentare cu baterii de ex. în cazul unei pene de curent. După cca 1,5 ani sau în urma penelor de curent îndelungate bateria de siguranță ar trebui înlocuită.

▲ PERICOL

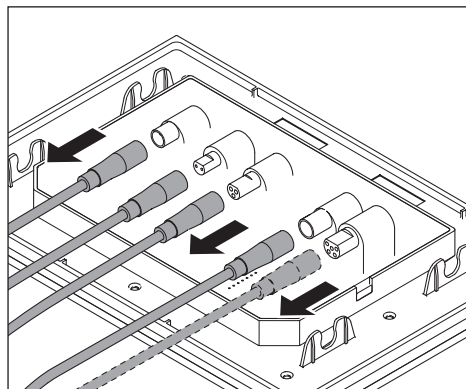
Contactul cu curentul electric poate duce la electrocutare.

- > NU utilizați produsul atunci când acesta nu funcționează în mod corespunzător sau dacă este deteriorat cablul. Întrerupeți imediat alimentarea cu curent. Contactați help@duravit.com.
- > Deconectați întotdeauna tensiunea de alimentare ÎNAINTE de a demonta placa de acționare și chiar și la schimbarea bateriei.



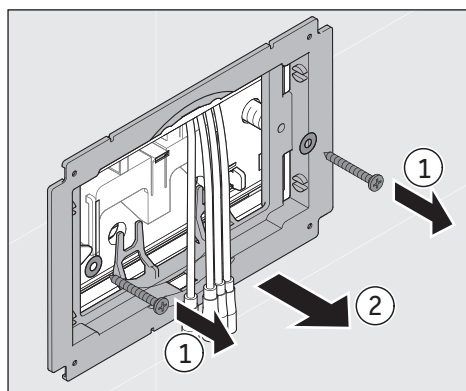
Îndepărtarea plăcii de acționare

- > Desprindeți cu precauție placa cu ajutorul aspiratoarelor furnizate.



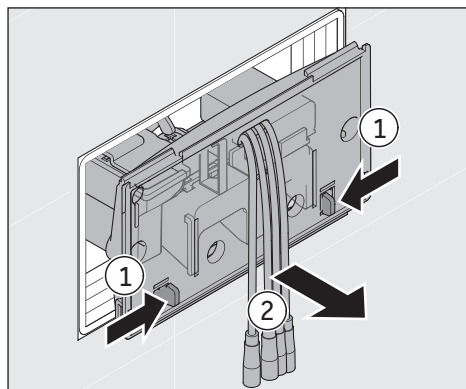
Deconectarea cablului

- > Deconectați cablul conectat la placa de acționare.
- > Puneți deoparte placa.



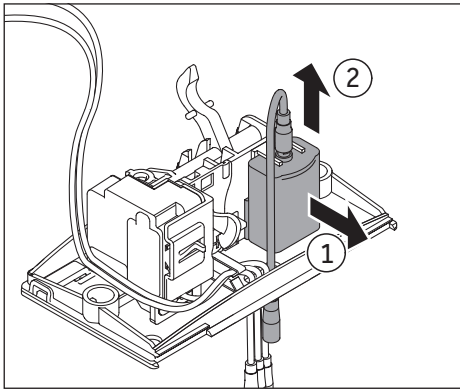
Îndepărtarea cadrului de montaj

- > Desfaceți șuruburile.
- > Îndepărtați cadrul.
- > Desprindeți bolțurile de distanțare și puneți-le deoparte.



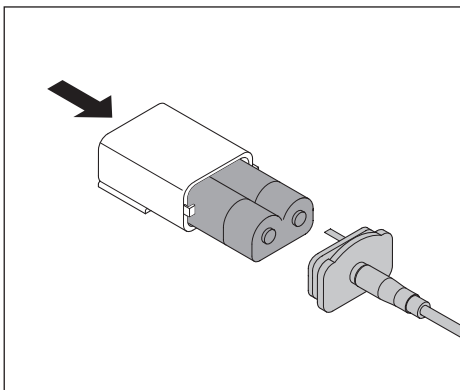
Scoaterea plăcii de protecție la revizie

- > Apăsați eclisele spre interior.
- > Îndepărtați placa cu precauție.
- > Rotiți placa în lateral, în direcția opusă.



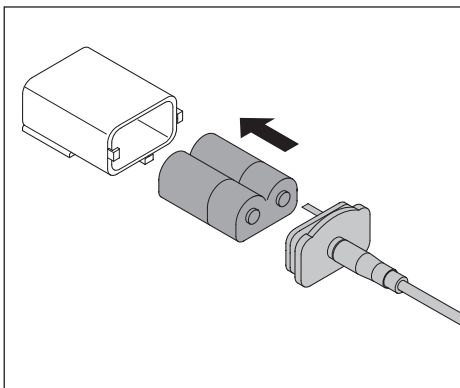
Desfacerea compartimentului pentru baterii

- > Trageți cu precauție în spate compartimentul pentru baterii, în direcție opusă plăcii, în timp ce-l declanșați în partea frontală pe placă în sus, în direcția opusă.
- > Îndepărtați compartimentul pentru baterii împreună cu cablul.



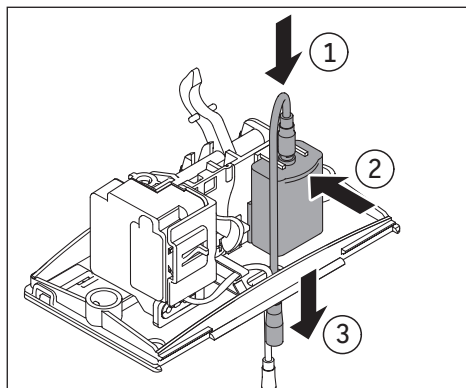
Îndepărtarea vechii baterii

- > Deschideți compartimentul pentru baterii.
- > Îndepărtați vechea baterie, bătând ușor în ea dacă este cazul.
- > Eliminați vechea baterie în mod corespunzător (a se vedea 10. Eliminarea).



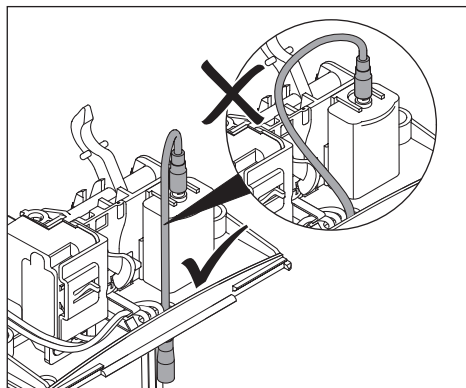
Introducerea noii baterii

- > Introduceți noua baterie. Aveți grijă să introduceți bateria în mod corect, adică știftul din capac să intre în adâncitura bateriei.
- > Asamblați la loc compartimentul pentru baterii. **LA AȘEZAREA CAPACULUI RESPECTAȚI POLARITATEA.**



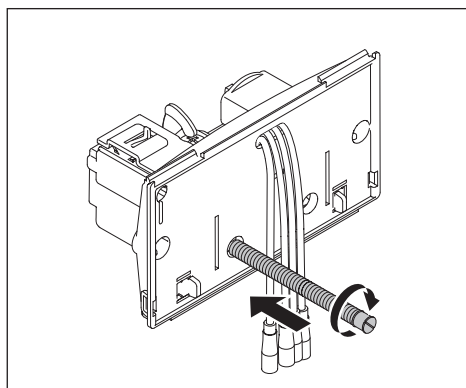
Introducerea compartimentului pentru baterii

- > Conectați cablul la compartimentul pentru baterii.
- > Introduceți compartimentul pentru baterii în placa de protecție la revizie, apăsându-l în partea din spate, trăgând cu precauție înapoi și apăsând în partea din față în jos pe placă, până când se blochează.
- > Trageți cablul bateriei prin orificiul cablului.



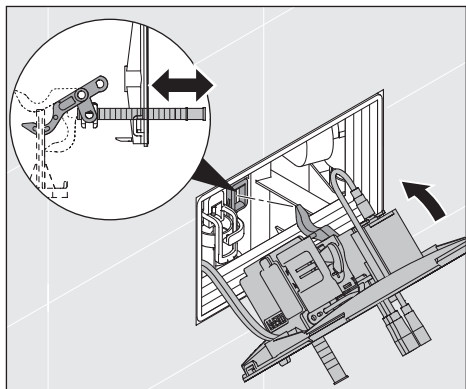
Așezarea cablului

- > Aveți grijă la ghidajul cablului.



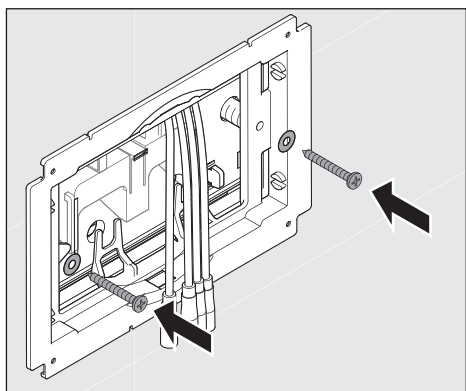
Înșurubarea barei filetate

- > Rotiți bara filetată atașată (kit de accesorii de service) în orificiul plăcii pentru a înfășura pârghia sistemului mecanic al motorului în urechea supapei de scurgere.



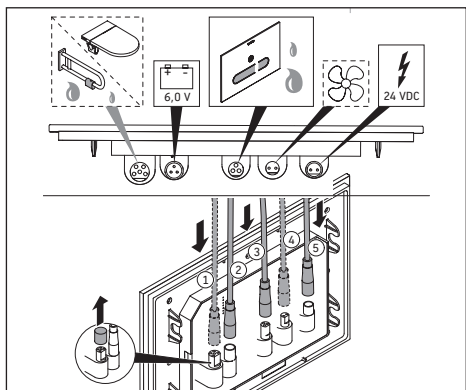
Introducerea plăcii de protecție la revizie

- > Introduceți la loc placa.
- > Îndepărtați bara filetată.
- > Introduceți bolțurile de distanțare și fixați-le rotindu-le ușor spre dreapta.



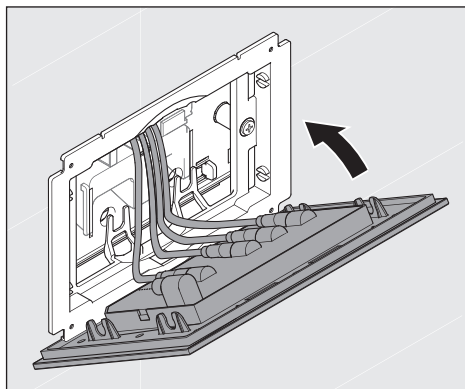
Atașarea cadrului de montaj

- > Atașați cadrul.
- > Înșurubați bine cadrul.



Conectarea cablului la placa de acționare

- > Conectați cablul la racordurile corespunzătoare pe placa de acționare.



Atașarea plăcii de acționare

- > Atașați placa de acționare pe cadrul de montaj și apăsați până când se blochează.

9. Curățarea și îngrijirea

INDICAȚIE

- > Nu utilizați agenți de curățare abrazivi, agresivi sau chimici.

Curățarea

- > Curățați suprafața cu o lavetă moale, umedă.
- > Îndepărtați impuritățile mai rezistente cu apă caldă și un detergent pentru sticlă incolor, blând, pe care îl pulverizați pe lavetă.
- > Ștergeți cu o cârpă umezită stoarsă bine pentru a îndepărta toate reziduurile de agent de curățare.
- > Uscați suprafața.

10. Eliminarea

10.1 Aparate electrice și electronice



Deșeurile de aparate electrice și electronice pot conține substanțe periculoase. Nu eliminați acest aparat în gunoiul menajer. Placa de acționare trebuie ■■■■ depusă la un punct de colectare ecologic conform prescripțiilor naționale. Predați-o la un punct de colectare special pentru reciclarea deșeurilor electrice și electronice (DEEE). Astfel contribuiți la obținerea de materii prime și la protejarea mediului înconjurător. Informați-vă de la distribuitorul dumneavoastră sau la autoritățile competente.

10.2 Baterii

Bateriile uzate trebuie eliminate ca deșeu în mod corespunzător.

În acest scop, în zonele de comercializare a bateriilor uzate și la punctele de colectare există recipiente marcate corespunzător pentru eliminarea bateriilor.

10.3 Material de ambalare

Copiii nu trebuie să se joace cu pungă din plastic sau materiale de ambalare, deoarece există pericolul de vătămare sau de asfixiere. Depozitați astfel de materiale într-un loc sigur sau eliminați-le în mod ecologic. Dacă este posibil, păstrați ambalajul până la expirarea perioadei de garanție.

11. Asistență în caz de probleme

INDICAȚIE

> Reparațiile trebuie efectuate numai de către instalatori electricieni sau tehnicieni calificați.

Problemă	Cauză posibilă	Soluționarea problemei
Afișaje LED		
Ledul de stare luminează constant portocaliu	Aparatul se află în regim de alimentare cu baterii (funcții de clătire posibile)	
Ledul de stare luminează intermitent de 3 ori portocaliu	Mesaj de acționare conectare baterie	

Problemă	Cauză posibilă	Soluționarea problemei
Funcționare în general		
Placa de acționare nu funcționează	Alimentarea cu curent electric întreruptă	> Restabiliți alimentarea cu curent electric.
Iluminarea tastelor nu funcționează	Funcția de curățare este activată	> Tastele reapar automat după 2 min.
	Siguranța pentru copii activată	> Tastele reapar automat după 2 min.
	Funcționare eronată	> Contactați help@duravit.com.
Iluminarea tastelor stă constant aprinsă	Obstacol în raza de detecție, de ex. mobilier	> Îndepărtați obstacolul.
	Detectarea persoanelor reglată incorect	> Schimbați la regimul special al detectării persoanelor (pentru încăperi mici).
	Funcționare eronată	> Contactați help@duravit.com.
Funcții de clătire		
Apa se curge continuu în vasul din ceramică	Defecțiune a software-ului	> Întrerupeți alimentarea cu curent electric timp de 10 sec. > Restabiliți alimentarea cu curent electric.
	Defecțiune funcțională a sistemului mecanic al motorului	> Contactați help@duravit.com.
Clătirea vasului din ceramică nu este suficientă	Cantități de clătire reglate incorect	> Măriți cantitatea de clătire.
	Defecțiune funcțională sistemul mecanic al motorului	> Contactați help@duravit.com.

Problemă	Cauză posibilă	Soluționarea problemei
Clătire de igienizare		
Clătirea de igienizare nu funcționează	Placa de acționare a fost utilizată de la ultima clătire de igienizare	> Clătirea de igienizare are loc după expirarea următorului interval.
	Clătire de igienizare dezactivată	> Activați clătirea de igienizare.
Clătirea de igienizare are loc prea des sau prea rar	Numărul de clătiri este reglat incorect	> Ajustați numărul de pachete de clătire.
Clătirea de igienizare are loc într-un moment nefavorabil	Momentul începerii este setat incorect	> Ajustați momentul începerii.
Aspirarea mirosului		
Aspirarea mirosului pornește automat	Este activat regimul automat	> Setare din fabrică. > Ajustați la nevoie regimul.
Aspirarea mirosului nu pornește automat	Modul manual activat	> Ajustați regimul.
Puterea de scurgere nu este adecvată	Puterea de scurgere nu este reglată în mod optim	> Ajustați puterea de scurgere.
Aspirarea mirosului se oprește direct după părăsirea WC-ului	Timpe de temporizare setat la 0 min	> Activați, resp. prelungiți timpul de temporizare.
Aspirarea mirosului nu se oprește după părăsirea WC-ului	Timpe de temporizare setat la mai mult de 0 min	> Dezactivați, resp. diminueați timpul de temporizare.
Funcția de lumină de noapte		
Lumina de noapte nu luminează	Lumină de noapte dezactivată	> Activați lumina de noapte.
	Lumina ambientală este prea intensă	
Lumina de noapte luminează constant	Lumina ambientală este prea slabă	> Dezactivați lumina de noapte.
	Placă de acționare murdară sau umedă	> Curățați sau uscați placa de acționare.

12. Date tehnice

Număr articol #WD 5003

12.1 Plăcuța de fabricație

Plăcuța de fabricație este prezentată pe partea din spate a plăcii de acționare A2. Prezentul produs corespunde tuturor directivelor UE aplicabile.

12.2 Placă de acționare A2

Tensiune nominală 24 V CC SELV

Consum nom. de putere 10 W

Domeniu de temperaturi

Temperatura de funcționare 0 – 55 °C

Clasa de protecție III

Tip de protecție IP X4, protecție împotriva dispersării apei

12.3 Baterie

Telecomandă Baterie tip pastilă CR2025

Sistemul mecanic al motorului 6 V DL223/EL223/CRP2

Garanția Condițiile noastre de garanție le găsiți la secțiunea Termeni și Condiții Generale de pe pagina www.pro.duravit.com

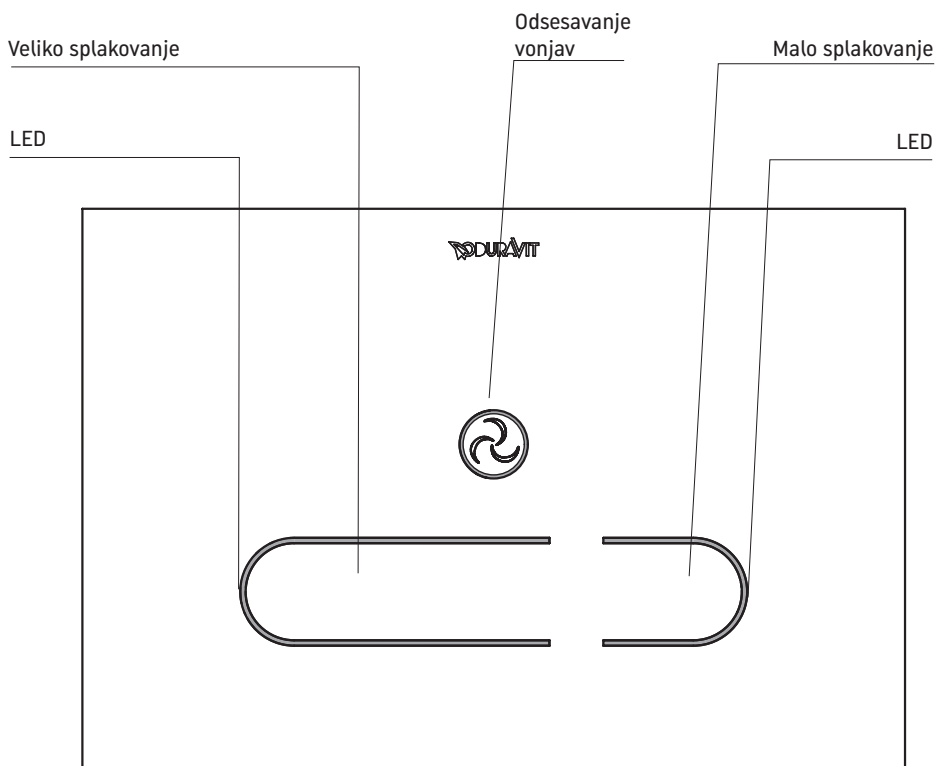
Vsebina

1. Pregledne slike	263
1.1 Aktivirna tipka	263
Prikazi svetlečih diod na aktivirni tipki	263
1.2 Daljinski upravljalnik	264
1.3 Zaznavanje osebe	265
Prikazi svetlečih diod na aktivirni tipki	265
2. Pojasnilo opozoril in simbolov	266
3. Za vašo varnost	266
3.1 Uporaba v skladu z določili	266
3.2 Varnostna opozorila	267
4. Zagon	269
5. Osnove upravljanja brez dotika	269
6. Upravljanje	270
6.1 Splakovanje	270
Sprožitev velikega splakovanja	270
Sprožitev malega splakovanja	270
Nastavitev količine splakovanja	271
Aktiviranje/deaktiviranje samodejnega splakovanja	271
Praznjenje izplakovalnega kotlička	272
Aktiviranje/deaktiviranje higienskega splakovanja	272
Nastavitev higienskega splakovanja	272
Ročna sprožitev	273
6.2 Odsesavanje vonjav (samo pri #WD1014)	274
Ročno aktiviranje/deaktiviranje odsesavanja vonjav	274
Nastavitev podaljšanega delovanja	275
Nastavitev zmogljivosti odsesavanja	275
6.3 Druge nastavitve	276
Vklop funkcije čiščenja	276
Deaktiviranje/aktiviranje nočne lučke	276
Aktiviranje/deaktiviranje zaščite za otroke	276
Ponastavitev	277
6.4 Nastavitev zaznavanja osebe	277
Prilagoditev normalnega načina	278
7. Zasilno električno napajanje	279

8. Menjava baterij.....	280
Odstranitev aktivirne tipke	280
Snemite kabel	280
Odstranite montažni okvir	281
Odstranite revizijsko zaščitno ploščo	281
Sprostite predal za baterijo	281
Odstranite staro baterijo	282
Vstavite novo baterijo	282
Vstavite predal za baterijo	282
Namestite kabel	283
Privijte navojno palico	283
Vstavite revizijsko zaščitno ploščo	283
Namestite montažni okvir	284
Priključite kabel na aktivirno tipko	284
Namestite aktivirno tipko	284
9. Čiščenje in vzdrževanje.....	285
Čiščenje.....	285
10. Odstranjevanje	285
10.1 Električne in elektronske naprave	285
10.2 Baterije	285
10.3 Embalažni material	285
11. Pomoč v primeru težave	286
12. Tehnični podatki	289
12.1 Tipska tablica	289
12.2 Aktivirna tipka A2	289
12.3 Baterija	289

1. Pregledne slike

1.1 Aktivirna tipka



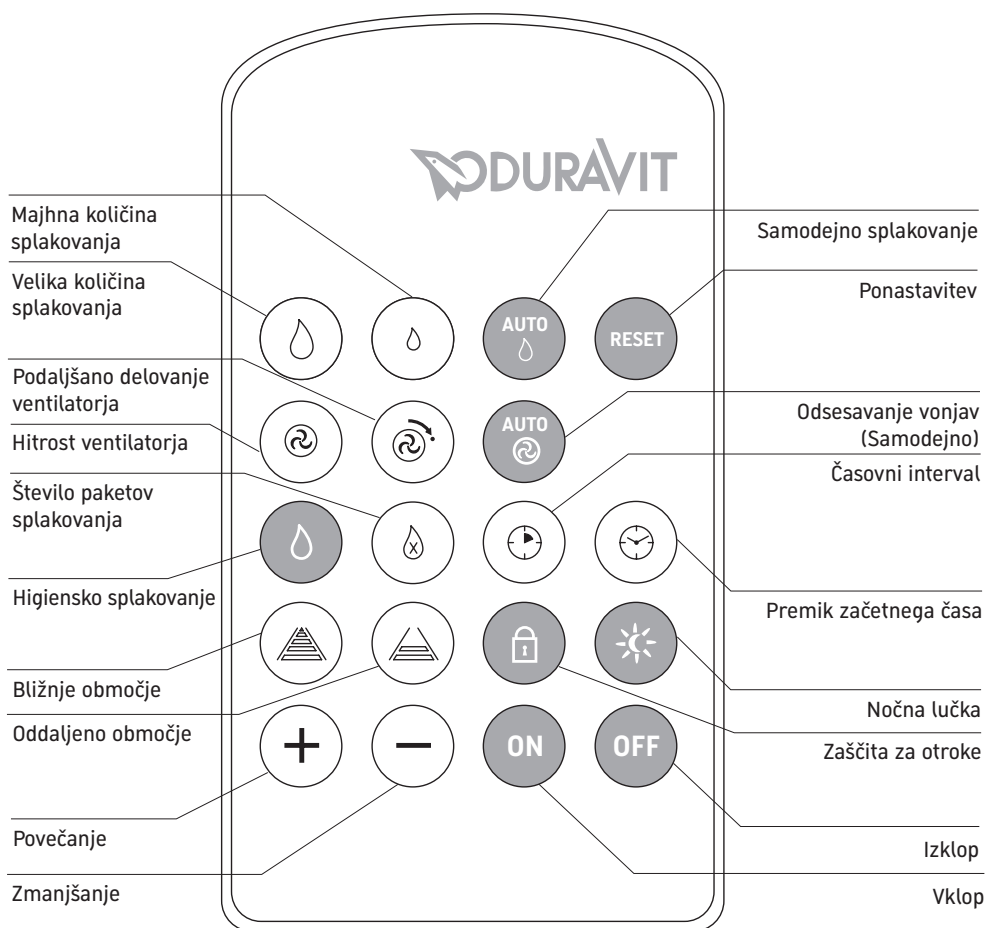
Prikazi svetlečih diod na aktivirni tipki

■ Oranžna

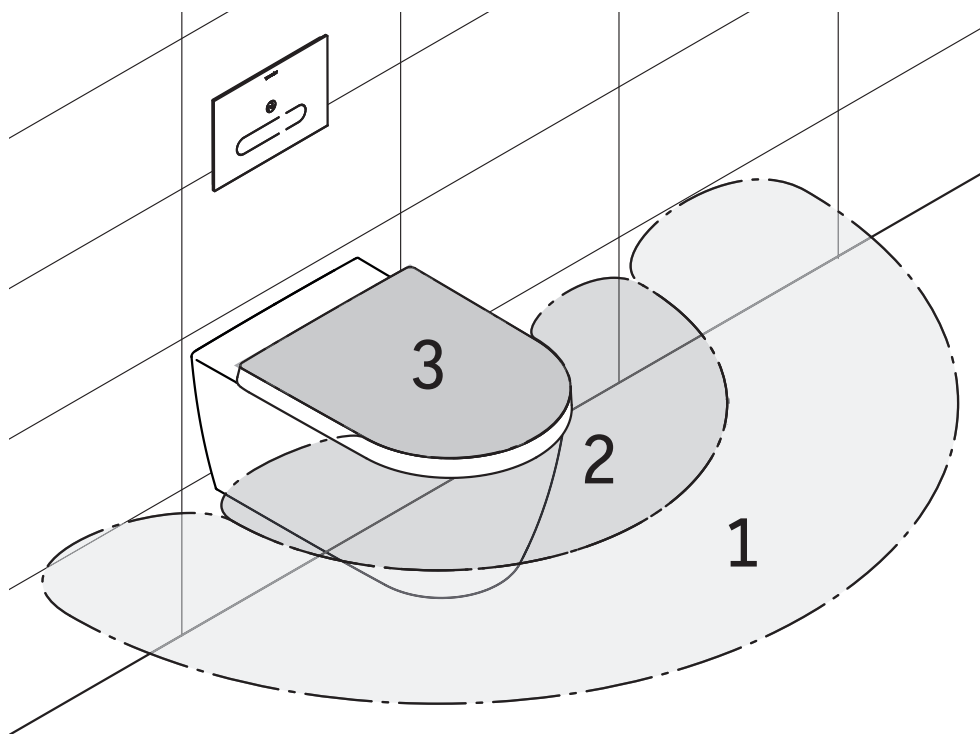
■ Modra utripa

Delovanje na zasilno napajanje, omejena funkcionalnost
Nastavitve se izvajajo z daljinskim upravljalnikom
Dosežen je minimum oz. maksimum območja
(utripa trikrat zaporedoma)

1.2 Daljinski upravljalnik



1.3 Zaznavanje osebe



Prikazi svetlečih diod na aktivirni tipki

■ Turkizna	Nastavitev oddaljenega območja (območje 1)
■ Rumena	Nastavitev vmesnega območja, samodejno (območje 2)
■ Rdeča	Nastavitev bližnjega območja (območje 3)
■ Rdeča utripa	Poteka preklap v posebni način
■ Modra utripa	Poteka preklap v normalni način

2. Pojasnilo opozoril in simbolov



Pri velikem tveganju, smrtni nevarnosti, težkih poškodbah



Pri srednjem tveganju, težkih telesnih poškodbah



Pri materialni škodi

Uporabljeni so naslednji simboli:

> Tu se od vas zahteva ukrepanje.

i Tu boste našli nasvet!

3. Za vašo varnost

Da boste lahko veliko let uživali ob uporabi svoje aktivirne tipke A2, prosimo, da pazorno preberete ta navodila za uporabo, še posebej varnostna opozorila. Pazljivo shranite navodila za uporabo in jih predajte morebitnemu novemu uporabniku izdelka. Ta navodila za uporabo ustrezajo tehničnemu stanju naprave v času tiska. Duravit si pridržuje pravico do sprememb v okviru nadaljnjega razvoja.

3.1 Uporaba v skladu z določili

Aktivirna tipka Duravit A2 je zasnovana za sprožitev splakovanja pri WC-elementih DuraSystem® z vgrajenim higienskim splakovanjem #WD1013 oz. #WD1014. Uporaba aktivirnih tipk je omejena na notranje prostore. Vsaka drugačna uporaba velja kot neskladna z določili. Podjetje Duravit ne prevzema odgovornosti za posledice, ki nastanejo zaradi uporabe, neskladne z določili.

3.2 Varnostna opozorila

Pozorno preberite in upoštevajte naslednja varnostna opozorila!

Zahteve za uporabnika

Otroci in osebe, ki nimajo dovolj znanja ali izkušenj pri ravnanju z napravo ali so omejeni v svojih telesnih, zaznavnih ter duševnih sposobnostih, napravo smejo uporabljati samo, če so pred tem dobili navodila o varni uporabi naprave ali jo uporabljajo pod nadzorom.

NEVARNOST

Okvare zdravja zaradi električnega udara

Stik z električnim tokom lahko povzroči električni udar

- > Izdelka NE uporabljajte, če ne deluje pravilno ali če je njegov kabel poškodovan. Takoj prekinite dovod električne napetosti. Obrnite se na help@duravit.com.
- > Izklopite omrežno napetost PRED demontažo aktivirne tipke, kakor tudi pred zamenjavo baterije.

NAPOTEK

Poškodbe na izdelku in/ali materialna škoda zaradi nepravilne uporabe

Nepravilna uporaba lahko povzroči škodo na izdelku, nesreče in motnje v delovanju.

- > Aktivirne tipke NE montirajte v prostorih, ki jih ogroža zmrzal. Prostorska temperatura naj ne bo nižja od 4 °C.
- > Aktivirne tipke NE izpostavljajte neposrednemu vplivu vode ali sončnih žarkov.
- > NE uporabljajte pribora, ki ga ne priporoča Duravit.
- > Pazite, da se steklo aktivirne tipke ne orosi ali zmoči.
- > NE uporabljajte abrazivnih, agresivnih ali kemičnih čistilnih sredstev.
- > NE postavljajte predmetov v območje zaznavanja aktivirne tipke.
- > Za demontažo aktivirne tipke uporabite izključno priloženo vakuumsko prijemalo.

Poškodbe na izdelku in/ali materialna škoda zaradi nestrokovnih poskusov popravil

Nestrokovni poskusi popravil lahko povzročijo škodo na izdelku, nesreče in motnje v delovanju.

- > Upoštevajte opozorila glede možnih poškodb ali okvar in ne izvajajte NIKAKRŠNIH sprememb, manipulacij, dodatnih inštalacij ali poskusov popravil na aktivirni tipki.
- > Popravila smejo izvajati le kvalificirani elektroinštalaterji ali tehniki.

Napotki o uporabi baterij

Baterije so v daljinskem upravljalniku in na sami aktivirni tipki, kjer opravljajo funkcijo zasilnega električnega napajanja.

NEVARNOST

Smrtna nevarnost ob pogoltnjenju

Pogoltnjenje baterij je lahko smrtno nevarno.

- > Baterije shranite izven dosega majhnih otrok.
- > V primeru pogoltnjenja baterij takoj poiščite zdravniško pomoč.

OPOZORILO

Okvare zdravlja zaradi iztekle kisline baterije

Iztekla kislina baterije lahko povzroči telesne poškodbe.

- > Če iz baterije izteče kislina, preprečite stik s kožo, očmi in sluznico.
- > Mesta, ki so prišla v stik s kislino, izperite z veliko čiste vode in takoj poiščite zdravniško pomoč.

NAPOTEK

Poškodbe na izdelku in/ali materialna škoda

Nepravilna uporaba lahko povzroči škodo na izdelku in/ali materialno škodo.

- > Baterij se ne sme polniti, reaktivirati z drugimi sredstvi, razstaviti, vreči v ogenj ali kratko skleniti.
- > Izrabljene baterije vedno takoj vzemite ven iz daljinskega upravljalnika. Baterije lahko iztečejo in s tem povzročijo škodo.
- > Preden baterijo vstavite, jo očistite, prav tako tudi kontakte. Pazite na pravilno polariteto.
- > Če daljinskega upravljalnika dlje časa ne boste uporabljali, baterije odstranite.
- > Baterij ne izpostavljajte izrednim okoliščinam: ne odlagajte jih na vroče površine in ne izpostavljajte jih neposrednim sončnim žarkom. Obstoji povečana nevarnost, da iztečejo.
- > Vedno vstavite ustrezne baterije (glejte 12.3 Baterija). Vstavljanje neustreznih baterij je lahko nevarno.

4. Zagon

Aktivirna tipka je pripravljena za delovanje, ko je pravilno nameščena in priključena na električno napetost. Upravljalne tipke za osnovne funkcije začnejo samodejno svetiti, ko se približajte WC-ju. Nastavitve lahko opravite z daljinskim upravljalnikom.

i Samodejno zaznavanje osebe lahko prilagodite prostorskim danostim v svoji kopalnici (glejte 6.4 Nastavitve zaznavanja osebe).

5. Osnove upravljanja brez dotika

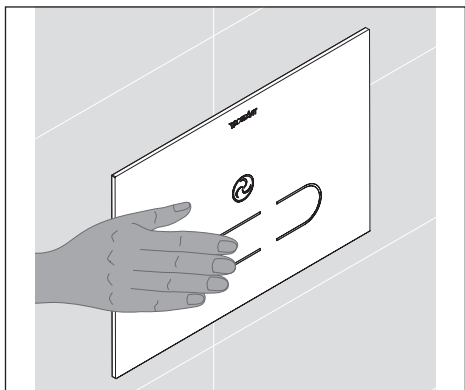
Aktivirna tipka A2 ima senzorsko krmiljenje. Upravljanje osnovnih funkcij – veliko splakovanje, malo splakovanje in odsesavanje vonjav (samo #WD1014) – poteka neposredno prek aktivirne tipke A2 (glejte 1.1 Aktivirna tipka A2). S priloženim daljinskim upravljalnikom lahko opravite dodatne nastavitve (glejte 1.2 Daljinski upravljalnik).

Funkcije splakovanja in, po potrebi, odsesavanje vonjav se sprožijo, če podržite roko pred ustreznimi upravljalnimi elementi. Območje sprožitve se začne pribl. 1 cm pred aktivirno tipko. Za sprožitev funkcije se lahko dotaknete aktivirne tipke, vendar to ni nujno potrebno.

6. Upravljanje

Upravljanje osnovnih funkcij – veliko splakovanje, malo splakovanje in odsesavanje vonjav (samo pri #WD1014) - poteka neposredno prek aktivirne tipke. Nastavitve lahko opravite z daljinskim upravljalnikom.

6.1 Splakovanje

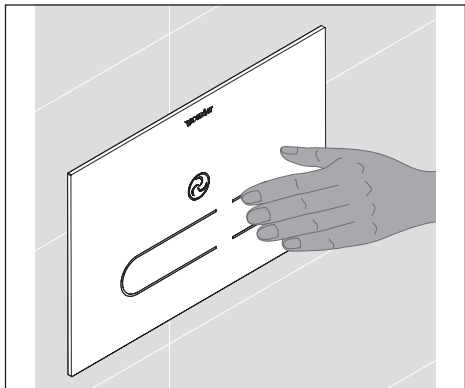


Sprožitev velikega splakovanja

S sprožitvijo velikega splakovanja se WC-školjka splakne z veliko količino vode.

> Podržite roko pred levo, dolgo tipko.

Sproži se veliko splakovanje.



Sprožitev malega splakovanja

S sprožitvijo malega splakovanja se WC-školjka splakne z majhno količino vode.

> Podržite roko pred desno, kratko tipko.

Sproži se malo splakovanje.



Nastavitev količine splakovanja

Količino splakovanja lahko prilagodite WC-školjki tako, da dosežete optimalno splakovanje (povečanje količine splakovanja) ali preprečite čezmerno brizganje (zmanjšanje količine splakovanja). Te nastavitve lahko opravite za veliko splakovanje in malo splakovanje (glejte Tabelo 1: Nastavitev količine splakovanja).

> Na daljinskem upravljalniku pritisnite izbirno tipko „Velika količina splakovanja“ oz. „Majhna količina splakovanja“.

Na upravljalnem elementu sveti desna statusna svetleča dioda v modri barvi. Zdaj imate na voljo 4 sekunde časa, da korakoma spremenite količino splakovanja.

> Za povečanje količine splakovanja pritisnite nastavitveno tipko „plus“.

> Za zmanjšanje količine splakovanja pritisnite nastavitveno tipko „minus“.

Ob vsakem pritisku na tipko zasveti desna statusna svetleča dioda v modri barvi.

Količina splakovanja se poveča/zmanjša za ustrezno število korakov.

	Tovarniška nastavitev	Območje nastavitve
Veliko splakovanje	pribl. 6 l	pribl. 4 l, 5 l, 6 l, 7 l
Malo splakovanje	pribl. 3 l	pribl. 3 l, 3,5 l, 4 l

Tabela 1: Nastavitev količine splakovanja



Aktiviranje/deaktiviranje samodejnega splakovanja

Splakovanje se samodejno sproži 20 sekund za tem, ko uporabnik – npr. majhen otrok – zapusti WC, ne da bi splakovanje sprožil sam.

To funkcijo lahko aktivirate in znova deaktivirate s svojim daljinskim upravljalnikom (glejte Tabelo 2: Samodejno splakovanje).

> Na daljinskem upravljalniku pritisnite izbirno tipko „Samodejno splakovanje“.

Na upravljalnem elementu sveti leva statusna svetleča dioda v modri barvi. Zdaj imate na voljo 4 sekunde časa, da aktivirate (deaktivirate) samodejno splakovanje.

> Pritisnite nastavitveno tipko „ON“ („OFF“).

Desna statusna svetleča dioda utripa. Samodejno splakovanje je aktivirano (deaktivirano).

	Tovarniška nastavitev	Območje nastavitve
Samodejno splakovanje	Deaktivirano	Vklop/izklop

Tabela 2: Samodejno splakovanje

Praznjenje izplakovalnega kotlička

Po potrebi lahko izplakovalni kotliček izpraznite.

> Večkrat zapovrstjo sprožite veliko splakovanje, dokler ni izplakovalni kotliček povsem izpraznjen.



Aktiviranje/deaktiviranje higienskega splakovanja

Samodejno higiensko splakovanje zahteva splakovanje v rednih časovnih presledkih, kar prepreči zastajanje vode v cevovodnem sistemu. To funkcijo lahko aktivirate in znova deaktivirate s svojim daljinskim upravljalnikom (glejte Tabelo 3: Nastavitev higienskega splakovanja).

> Na daljinskem upravljalniku pritisnite izbirno tipko „Higiensko splakovanje“.

Na upravljalnem elementu sveti leva statusna svetleča dioda v modri barvi. Zdaj imate na voljo 4 sekunde časa, da aktivirate (deaktivirate) higiensko splakovanje.

> Pritisnite nastavitveno tipko „ON“ („OFF“).

Desna statusna svetleča dioda utripa. Higiensko splakovanje je aktivirano (deaktivirano).

i Ob prvem aktiviranju se določi začetni čas za higiensko splakovanje in higiensko splakovanje se izvrši. Če ste higiensko splakovanje aktivirali ob 18. uri, se bo ta funkcija odslej vedno sprožila ob 18. uri. Nato lahko začetni čas predstavljate v korakih po 4 ure (glejte razdelek Nastavitev higienskega splakovanja). Če želite določiti nov začetni čas, lahko to storite po splošni ponastavitvi naprave (glejte razdelek Ponastavitev).



Nastavitev higienskega splakovanja

Pri higienskem splakovanju lahko nastavite čas splakovanja, število splakovanj in trajanje med intervali (glejte Tabelo 3: Nastavitev higienskega splakovanja).

> Na daljinskem upravljalniku pritisnite izbirno tipko „Premik začetnega časa“, izbirno tipko „Število paketov splakovanj“ ali izbirno tipko „Časovni interval“

Na upravljalnem elementu sveti leva statusna svetleča dioda v modri barvi. Zdaj imate na voljo 4 sekunde časa, da korakoma spremenite nastavitve.

> Za povečanje nastavitve pritisnite nastavitveno tipko „plus“.

> Za zmanjšanje nastavitve pritisnite nastavitveno tipko „minus“.

Ob vsakem pritisku na tipko zasveti desna statusna svetleča dioda v modri barvi.

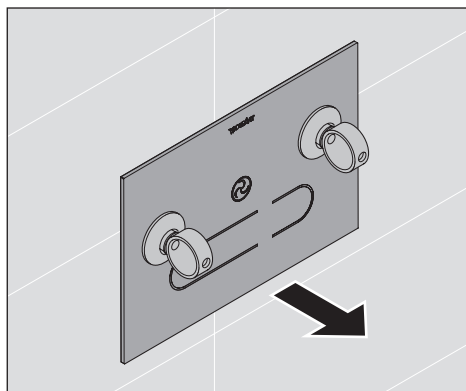
Nastavitve se povečajo/zmanjšajo za ustrezno število korakov.

	Tovarniška nastavev	Območje nastavitve
Higiensko splakovanje	Deaktivirano	Vklop/izklop
Število splakovanj	1	1 do 10
Časovni interval	72 h	24 h, 48 h, 72 h...do 240 h
Premik začetnega časa	0	0, 1, 2, 3, 4, 5 (v korakih po 4 h)

Tabela 3: Nastavev higienskega splakovanja

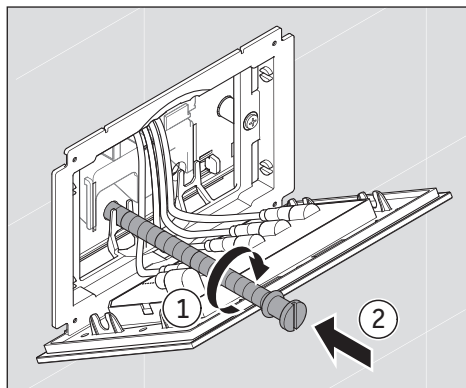
Ročna sprožitev

V nujnem primeru, ob izpadu električnega toka, ob odpovedi baterije ali ob okvari aktivirne tipke lahko splakovanje WC-ja sprožite tudi ročno.



Odstranitev aktivirne tipke

- > Aktivirno tipko odstranite s priloženima vakuumska prijemaloma.



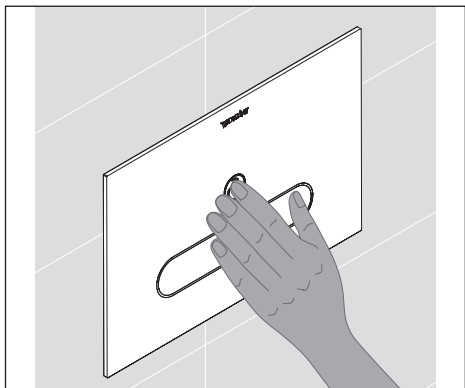
Sprožitev splakovanja

- > Privijte priloženo navojno palico (dodaten servisni pribor) v odprtino plošče.

6.2 Odsesavanje vonjav (samo pri #WD1014)

WC-element DuraSystem® #WD1014 ima vgrajeno funkcijo za odsesavanje vonjav. Aktivirati in deaktivirati jo je mogoče samodejno ali ročno. Podaljšano delovanje in zmogljivost odsesavanja je mogoče nastaviti z daljinskim upravljalnikom.

Ročno aktiviranje/deaktiviranje odsesavanja vonjav



Odsesavanje vonjav je mogoče kadar koli ročno aktivirati prek aktivirne tipke.

> Podržite roko pred tipko „Odsesavanje vonjav“.

Odsesavanje vonjav se začne/ustavi.

i Če odsesavanja vonjav ne ustavite ročno, se le-to ustavi samodejno, takoj ko poteče nastavljen čas podaljšanega delovanja (glejte Tabelo 4: Odsesavanje vonjav).



Samodejno aktiviranje/deaktiviranje odsesavanja vonjav

Samodejno odsesavanje vonjav se sproži, če se oseba v vmesnem območju ali območju 2 zadržuje najmanj 2 sekundi (glejte 1.3 Zaznavanje osebe).

Samodejno odsesavanje vonjav lahko deaktivirate in znova deaktivirate z daljinskim upravljalnikom (glejte Tabelo 4: Odsesavanje vonjav).

> Na daljinskem upravljalniku pritisnite izbirno tipko „Higiensko splakovanje (Auto)“.

Na upravljalnem elementu sveti leva statusna svetleča dioda v modri barvi. Zdaj imate na voljo 4 sekunde časa, da deaktivirate (aktivirate) odsesavanje vonjav.

> Pritisnite nastavitveno tipko „OFF“ („ON“).

Desna statusna svetleča dioda utripa. Odsesavanje vonjav je deaktivirano (aktivirano).

i Pri aktiviranem samodejnem načinu lahko odsesavanje vonjav kadar koli upravljate tudi ročno (glejte razdelek Ročno aktiviranje/deaktiviranje odsesavanja vonjav).



Nastavitev podaljšanega delovanja

Podaljšano delovanje odsesavanja vonjav lahko nastavite z daljinskim upravljalnikom (glejte Tabelo 4).

> Na daljinskem upravljalniku pritisnite izbirno tipko „Podaljšano delovanje ventilatorja“.

Na upravljalnem elementu sveti leva statusna svetleča dioda v modri barvi. Zdaj imate na voljo 4 sekunde časa, da korakoma spremenite nastavitve. Pri izbiri „0“ se odsesavanje vonjav ustavi, takoj ko oseba zapusti WC.

> Za povečanje nastavitve pritisnite nastavitveno tipko „plus“.

> Za zmanjšanje nastavitve pritisnite nastavitveno tipko „minus“.

Ob vsakem pritisku na tipko zasveti desna statusna svetleča dioda v modri barvi.

Nastavitev se poveča/zmanjša za ustrezno število korakov.



Nastavitev zmogljivosti odsesavanja

Zmogljivost odsesavanja vonjav lahko nastavite z daljinskim upravljalnikom (glejte Tabelo 4).

> Na daljinskem upravljalniku pritisnite izbirno tipko „Hitrost ventilatorja“.

Na upravljalnem elementu sveti leva statusna svetleča dioda v modri barvi. Zdaj imate na voljo 4 sekunde časa, da korakoma spremenite nastavitve.

> Za povečanje nastavitve pritisnite nastavitveno tipko „plus“.

> Za zmanjšanje nastavitve pritisnite nastavitveno tipko „minus“.

Ob vsakem pritisku na tipko zasveti desna statusna svetleča dioda v modri barvi.

Nastavitev se poveča/zmanjša za ustrezno število korakov.

	Tovarniška nastavitvev	Območje nastavitve
Odsesavanje vonjav	Ročno	Vklop/izklop
Podaljšano delovanje	1 min	0 min, 1 min, 3 min
Zmogljivost odsesavanja	3	1 do 6

Tabela 4: Odsesavanje vonjav

6.3 Druge nastavitve

Vklop funkcije čiščenja

Posamezne tipke na aktivirni tipki lahko blokirate za 2 minuti, da preprečite sprožitev splakovanja in odsesavanja vonjav med čiščenjem.

> Pritisnite tipki „Malo splakovanje“ in „Veliko splakovanje“ istočasno in ju držite tri sekunde.

Osvetlitev tipk ugasne. Tipki na aktivirni tipki sta blokirani. Ko potečeta 2 minuti, sta tipki znova na voljo. Aktivirna tipka je popolnoma delujoča.



Deaktiviranje/aktiviranje nočne lučke

Nočna lučka se samodejno vklopi oz. izklopi odvisno od osvetlitve okolice. To funkcijo lahko aktivirate in znova deaktivirate z daljinskim upravljalnikom.

> Na daljinskem upravljalniku pritisnite izbirno tipko „Nočna lučka“.

Na upravljalnem elementu sveti leva statusna svetleča dioda v modri barvi. Zdaj imate na voljo 4 sekunde časa, da deaktivirate (aktivirate) nočno lučko.

> Pritisnite nastavitveno tipko „OFF“ („ON“).

Desna statusna svetleča dioda utripa. Nočna lučka je deaktivirana (aktivirana).

	Tovarniška nastavitve	Območje nastavitve
Nočna lučka	Aktivno	Vklop/izklop

Tabela 5: Nočna lučka



Aktiviranje/deaktiviranje zaščite za otroke

Če nekdo pritisne tipki za splakovanje več kot petkrat v 2 minutah, tipki samodejno ugasneta. Aktivirna tipka je blokirana. Ko potečeta 2 minuti, sta tipki znova na voljo. Aktivirna tipka je popolnoma delujoča.

Zaščito za otroke lahko aktivirate in znova deaktivirate z daljinskim upravljalnikom (glejte Tabelo 6).

> Na daljinskem upravljalniku pritisnite izbirno tipko „Zaščita za otroke“

Na upravljalnem elementu sveti leva statusna svetleča dioda v modri barvi. Zdaj imate na voljo 4 sekunde časa, da aktivirate (deaktivirate) zaščito za otroke.

> Pritisnite nastavitveno tipko „ON“ („OFF“).

Desna statusna svetleča dioda utripa. Zaščita za otroke je aktivirana (deaktivirana).

	Tovarniška nastavitve	Območje nastavitve
Zaščita za otroke	Deaktivirano	Vklop/izklop

Tabela 6: Zaščita za otroke



Ponastavitev

S funkcijo Ponastavitev lahko vse lastne nastavitve ponastavite na tovarniške nastavitve in znova zaženete programsko opremo.

> Na daljinskem upravljalniku pritisnite tipko „Ponastavitev“ za 10 sekund.

Vaše nastavitve so ponastavljene na tovarniške nastavitve.

6.4 Nastavitev zaznavanja osebe

Zaznavanje osebe deluje z elektronskim senzorjem, prek katerega se aktivirna tipka samodejno sproži, ko se oseba približa WC-ju. Če imate npr. zelo majhno ali zelo veliko kopalnico, lahko samodejno zaznavanje osebe prilagodite prostorskim danostim. Aktivirna tipka A2 razlikuje med normalnim načinom, ki ga je mogoče nastaviti za bližnje in oddaljeno območje, in posebnim načinom za majhne kopalnice, ki ga je mogoče nastaviti za bližnje območje. Nastavitev vmesnega območja poteka samodejno (glejte 1.3 Zaznavanje osebe).

i Kako so nastavljena različna območja, ugotovite tako, da pritisnete tipko „Oddaljeno območje“ ali tipko „Bližnje območje“ na svojem daljinskem upravljalniku, dokler ne začnejo svetiti vse statusne svetleče diode. Statusni svetleči diodi na aktivirni tipki zdaj prikazujeta, v katerem območju se pravkar nahajate: rdeča pomeni bližnje območje, rumena vmesno območje in turkizna oddaljeno območje. Če se približate aktivirni tipki ali se od nje oddaljite, medtem pa opazujete statusni svetleči diodi, lahko vidite, kje potekajo meje med posameznimi območji.



Prilagoditev normalnega načina

Z daljinskim upravljalnikom lahko zaznavanje osebe prilagodite danostim v kopalnici (glejte Tabelo 7).

> Na daljinskem upravljalniku pritisnite izbirno tipko „Oddaljeno območje“ oz. „Bližnje območje“.

Na upravljalnem elementu zasveti leva statusna svetleča dioda. Zdaj imate na voljo 4 sekunde časa, da korakoma spremenite nastavev.

> Za povečanje nastavitve pritisnite nastavitveno tipko „plus“.

> Za zmanjšanje nastavitve pritisnite nastavitveno tipko „minus“.

Ob vsakem pritisku na tipko zasveti desna statusna svetleča dioda v modri barvi.

Nastavev se poveča/zmanjša za ustrezno število korakov.

	Tovarniška nastavev	Območje nastavitve
Bližnje območje	pribl. 50 cm	pribl. 20 – 60 cm (8 stopenj)
Oddaljeno območje	pribl. 100 cm	pribl. 60 – 100 cm (14 stopenj)

Tabela 7: Zaznavanje osebe v normalnem načinu



Aktiviranje in prilagoditev posebnega načina za majhne kopalnice

Če imate zelo majhno kopalnico, lahko preklopite iz normalnega načina v posebni način. V posebnem načinu je nastavljivo le bližnje območje, saj je senzor za oddaljeno območje deaktiviran.

> Na svojem daljinskem upravljalniku pritisnite izbirno tipko „Oddaljeno območje“.

Na upravljalnem elementu zasveti leva statusna svetleča dioda. Zdaj imate na voljo 4 sekunde časa, da spremenite nastavev.

> Pritisnite izbirno tipko „Oddaljeno območje“ in jo držite pet sekund.

Statusni svetleči diodi na aktivirni tipki trikrat zasvetita v rdeči barvi. Posebni način je aktiven.

V posebnem načinu lahko bližnje območje prilagodite danostim v svoji kopalnici (glejte Tabelo 8)

> Na daljinskem upravljalniku pritisnite izbirno tipko „Bližnje območje“.

Na upravljalnem elementu zasveti leva statusna svetleča dioda. Zdaj imate na voljo 4 sekunde časa, da korakoma spremenite nastavev.

> Za povečanje nastavitve pritisnite nastavitveno tipko „plus“.

> Za zmanjšanje nastavitve pritisnite nastavitveno tipko „minus“.

Ob vsakem pritisku na tipko zasveti desna statusna svetleča dioda v modri barvi. Nastavitev se poveča/zmanjša za ustrezno število korakov.

i V posebnem načinu za majhne kopalnice morate bližnje območje nastaviti tako, da lahko aktivirna tipka v vmesnem območju prepozna osebo, ki stoji pred WC-školjko (s. 1.3 Zaznavanje osebe). Poskrbite, da aktivirna tipka ne bo zaznavala predmetov, vrat ali sten: Rumena statusna svetleča dioda mora ugasniti, ko se oddaljite od WC-školjke.

	Tovarniška nastavitve	Območje nastavitve
Bližnje območje	pribl. 50 cm	pribl. 20 – 60 cm (8 stopenj)

Tabela 8: Zaznavanje osebe v posebnem načinu

7. Zasilno električno napajanje

V primeru izpada omrežne napetosti se izvrši takojšen preklop na zasilno električno napajanje. Pri tem se z namenom zmanjšanja potrebe po električni energiji samodejno deaktivirajo različne funkcije. Aktivne ostanejo:

- Veliko splakovanje in malo splakovanje (med zasilnim električnim napajanjem so vse tipke stalno osvetljene oranžno).

Vse druge funkcije so izključene.

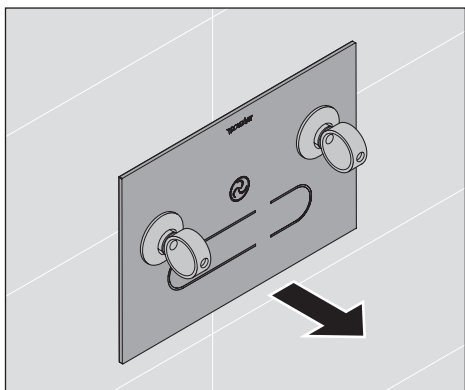
8. Menjava baterij

Aktivirno tipko A2 je mogoče, npr. ob izpadu električnega toka, kratek čas uporabljati z delovanjem na baterijo. Po približno letu in pol ali po daljših izpadih električnega toka je treba to rezervno baterijo zamenjati.

⚠ NEVARNOST

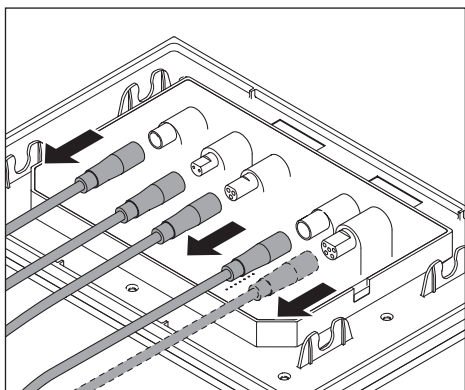
Stik z električnim tokom lahko povzroči električni udar.

- > Izdelka NE uporabljajte, če ne deluje pravilno ali če je njegov kabel poškodovan. Takoj prekinite dovod električne napetosti. Obrnite se na help@duravit.com.
- > Izklopite omrežno napetost PRED demontažo aktivirne tipke, kakor tudi pred zamenjavo baterije.



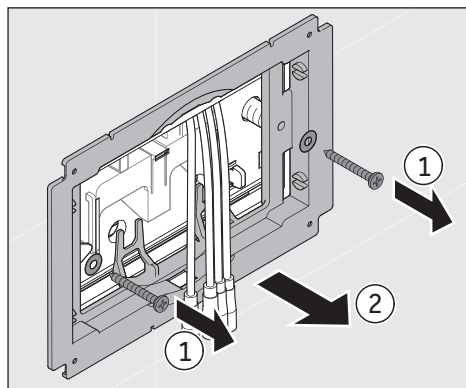
Odstranitev aktivirne tipke

- > Previdno ločite ploščo s priloženima vakuumskima prijemaloma.



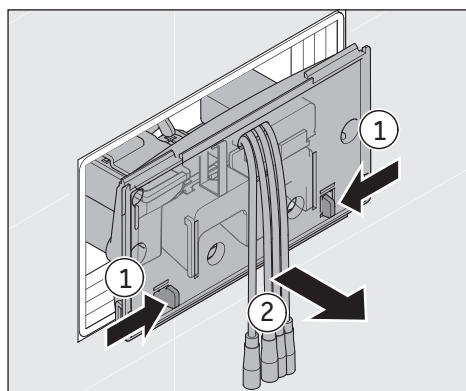
Snemite kabel

- > Snemite kabel, ki je priključen na aktivirno tipko.
- > Odložite ploščo na stran.



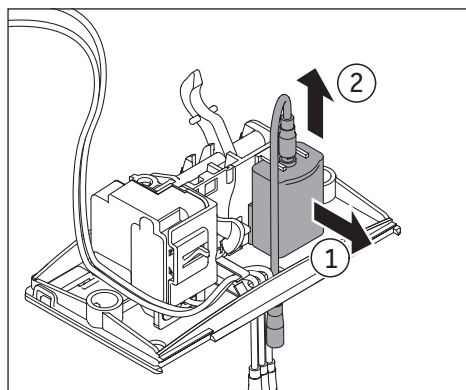
Odstranite montažni okvir

- > Odvijte vijake.
- > Odstranite okvir.
- > Odvijte distančne sornike in jih odložite na stran.



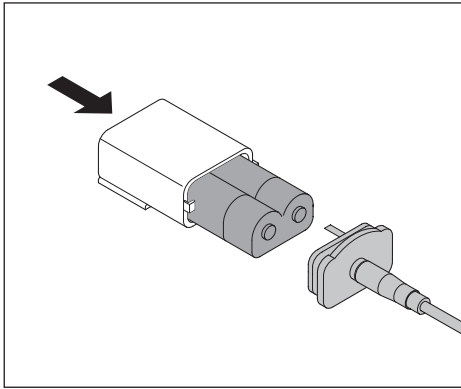
Odstranite revizijsko zaščitno ploščo

- > Pritisnite zatiča navznoter.
- > Previdno odstranite ploščo.
- > Obrnite ploščo na stran.



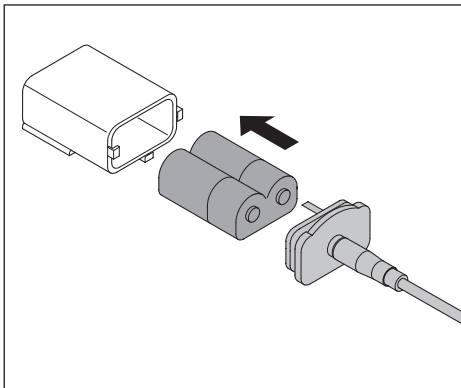
Sprostite predal za baterijo

- > Predal za baterijo previdno povlecite nazaj, stran od plošče, medtem pa ga spredaj na plošči sprostite navzgor.
- > Odstranite predal za baterijo skupaj s kablom.



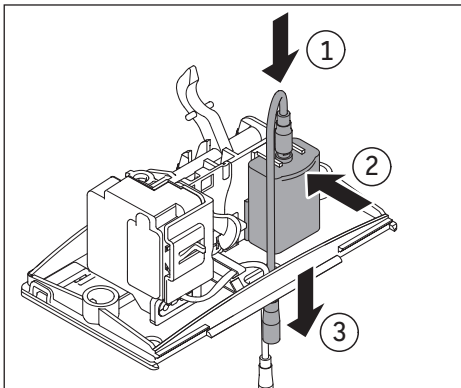
Odstranite staro baterijo

- > Odprite predal za baterijo.
- > Odstranite staro baterijo; po potrebi rahlo potrkaite po njej.
- > Staro baterijo odstranite na ustrezen način (gl. 10. Odstranjevanje).



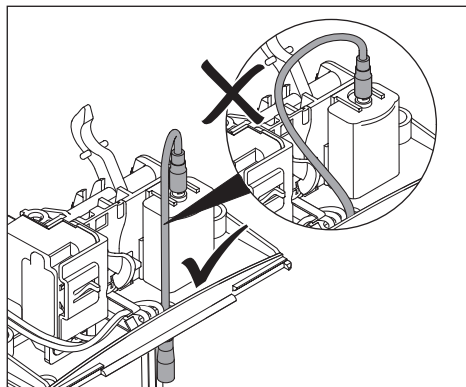
Vstavite novo baterijo

- > Vstavite novo baterijo. Pazite, da boste baterijo pravilno vstavili: zatič v pokrovu mora sestiti v poglobljeni del baterije.
- > Sestavite predal za baterijo. **PRI NAMEŠČANJU POKROVA PAZITE NA POLARITETO.**



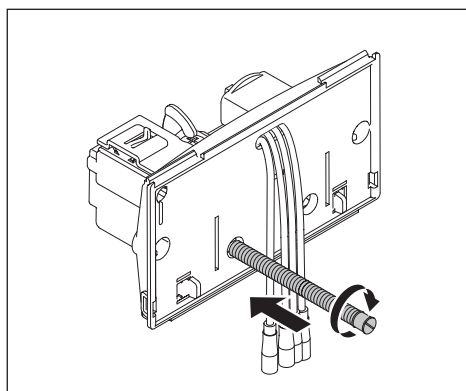
Vstavite predal za baterijo

- > Priključite kabel na predal za baterijo.
- > Vstavite predal za baterijo v revizijsko zaščitno ploščo, tako da slednjo zadaj vstavite, previdno potegnete nazaj, in ploščo spredaj pritisnete navzdol, da se zaskoči.
- > Potegnite kabel baterije skozi odprtino za kabel.



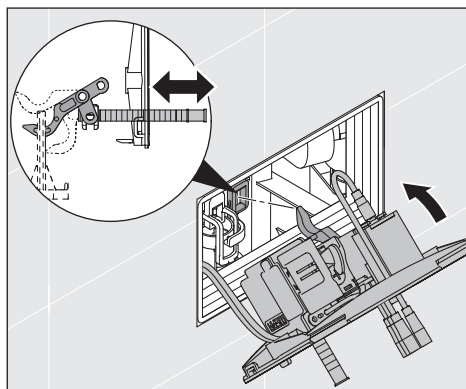
Namestite kabel

- > Pazite na vodilo za kabel.



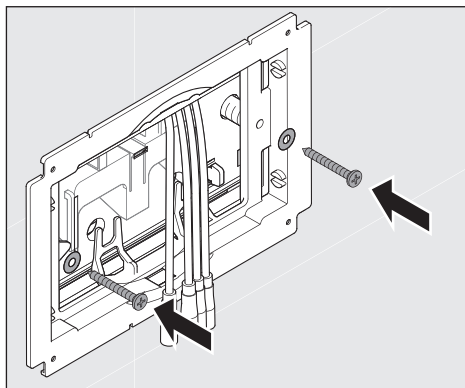
Privijte navojno palico

- > Privijte priloženo navojno palico (dodaten servisni pribor) v odprtino plošče, da boste lahko vstavili ročico mehanike motorja v uho odtočnega ventila.



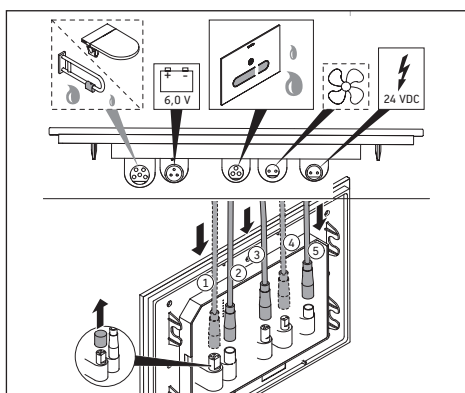
Vstavite revizijsko zaščitno ploščo

- > Vstavite ploščo.
- > Odstranite navojno palico.
- > Vstavite distančne sornike in jih pritrdite, tako da jih obrnete nekoliko na desno.



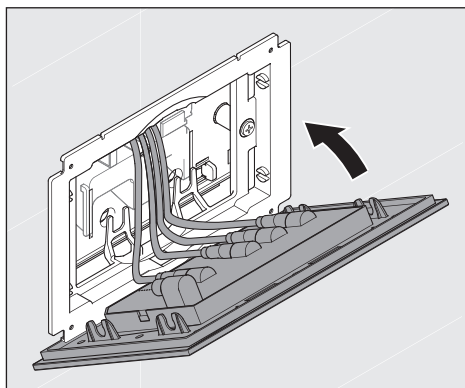
Namestite montažni okvir

- > Namestite okvir.
- > Okvir trdno privijte.



Priključite kabel na aktivirno tipko

- > Kabel priključite na ustrezne priključke na aktivirni tipki.



Namestite aktivirno tipko

- > Namestite aktivirno tipko na montažni okvir in pritisnite nanjo tako, da se zaskoči.

9. Čiščenje in vzdrževanje

NAPOTEK

> Ne uporabljajte abrazivnih, agresivnih ali kemičnih čistilnih sredstev.

Čiščenje

- > Površino očistite z mehko, vlažno krpo.
- > Trdovratno umazanijo odstranite s toplo vodo in brezbarvnim, blagim čistilom za steklo, ki ga napršite na krpo.
- > Površino obrišite, ko je še vlažna, da odstranite ostanke čistila.
- > Površina naj se posuši.

10. Odstranjevanje

10.1 Električne in elektronske naprave



Izrabljene električne in elektronske naprave lahko vsebujejo nevarne snovi. Te naprave ne odvrzite med mešane odpadke. Aktivirno tipko je treba odstraniti skladno z državnimi predpisi o varovanju okolja. Izrabljen izdelek oddajte na zbirališču za recikliranje izrabljenih električnih in elektronskih naprav (WEEE). S tem boste prispevali k ohranitvi surovin in varovanju okolja. Več informacij lahko dobite pri svojem trgovcu ali pri pristojnem uradu.

10.2 Baterije

Izrabljene baterije se mora ustrezno odstraniti.

V ta namen so na voljo v trgovinah, ki prodajajo baterije in na komunalnih zbirnih mestih ustrezno označene posode, kamor odvržete izrabljene baterije.

10.3 Embalažni material

Otroci se ne smejo igrati z vrečkami iz umetne snovi ali embalažnim materialom, ker obstaja nevarnost poškodb ali zadužitve. Embalažni material varno shranite in ga odstranite na okolju prijazen način. Embalažo izdelka po možnosti hranite do poteka garancijskega roka.

11. Pomoč v primeru težave

NAPOTEK

> Popravila smeje izvajati le kvalificirani elektroinštalaterji ali tehniki.

Težava	Možen vzrok	Odpravljanje težave
Prikazi svetlečih diod		
Statusna svetleča dioda sveti oranžno	Naprava je v načinu delovanja na baterijo (funkcije splakovanja so mogoče)	
Statusna svetleča dioda 3-krat zasveti oranžno	Sporočilo o potrditvi priključene baterije	
Splošno delovanje		
Aktivirna tipka ne deluje	Prekinjeno električno napajanje	> Ponovno vklopite električno napajanje.
Osvetlitev tipk ne deluje	Aktivirana je funkcija čiščenja	> Tipke se po 2 minutah samodejno znova pojavijo.
	Aktivirana je zaščita za otroke	> Tipke se po 2 minutah samodejno znova pojavijo.
	Nepravilno delovanje	> Obrnite se na help@duravit.com .
Tipke so stalno osvetljene	Ovira v območju zaznavanja, npr. pohištvo	> Odstranite oviro.
	Zaznavanje osebe je napačno nastavljeno	> Zaznavanje osebe preklomite v posebni način (za majhne prostore).
	Nepravilno delovanje	> Obrnite se na help@duravit.com .

Težava	Možen vzrok	Odpravljanje težave
Funkcije splakovanja		
Voda stalno teče v WC-školjko	Napaka programske opreme	> Prekinite električno napajanje za 10 sekund. > Ponovno vklopite električno napajanje.
	Nepravilno delovanje mehanike motorja	> Obrnite se na help@duravit.com.
Splakovanje WC-školjke ni zadostno	Napačno nastavljene količine splakovanja	> Povečajte količino splakovanja.
	Nepravilno delovanje mehanike motorja	> Obrnite se na help@duravit.com.
Higiensko splakovanje		
Higiensko splakovanje ne deluje	Po zadnjem higieniškem splakovanju je bila uporabljena aktivirna tipka	> Higiensko splakovanje bo izvršeno po poteku naslednjega intervala.
	Higiensko splakovanje je deaktivirano	> Aktivirajte higieniško splakovanje.
Higiensko splakovanje splakuje prepogosto ali preveč poredko	Število splakovanje je napačno nastavljeno	> Prilagodite število paketov splakovanj.
Higiensko splakovanje splakuje ob neprimernem času	Začetni čas je napačno nastavljen	> Prilagodite začetni čas.
Odsesavanje vonjav		
Odsesavanje vonjav se zažene samodejno	Aktiviran je samodejni način	> Tovarniška nastavitve. > Po potrebi prilagodite način delovanja.
Odsesavanje vonjav se ne zažene samodejno	Aktiviran je ročni način	> Prilagodite način delovanja.
Zmogljivost odsesavanja ni zadovoljiva	Zmogljivost odsesavanja ni optimalno nastavljena	> Prilagodite zmogljivost odsesavanja.
Odsesavanje vonjav se ustavi, takoj ko oseba zapusti WC	Podaljšano delovanje je nastavljeno na 0 min	> Aktivirajte oz. nastavite daljši čas podaljšanega delovanja.
Odsesavanje vonjav se ne ustavi, ko oseba zapusti WC	Podaljšano delovanje je nastavljeno na več kot 0 min	> Deaktivirajte oz. nastavite krajši čas podaljšanega delovanja.

Težava	Možen vzrok	Odpravljanje težave
Funkcija nočne lučke		
Nočna lučka ne sveti	Nočna lučka je deaktivirana	> Aktivirajte nočno lučko.
	Okolica je presvetla	
Nočna lučka stalno sveti	Okolica je pretemna	> Deaktivirajte nočno lučko.
	Aktivirna tipka je umazana ali vlažna	> Očistite ali osušite aktivirno tipko.

12. Tehnični podatki

Številka artikla #WD 5003

12.1 Tipska tablica

Tipsko tablico najdete na hrbtni strani aktivirne tipke A2. Ta izdelek izpolnjuje zahteve veljavnih direktiv ES.

12.2 Aktivirna tipka A2

Nazivna napetost	24 V DC SELV
Naz. poraba	10 W
Območje temperature	
Obratovalna temperatura	0 – 55 °C
Razred zaščite	III
Vrsta zaščite	IP X4, zaščita pred škropljenjem z vseh strani

12.3 Baterija

Daljinski upravljalnik	Gumbna baterija CR2025
Mehanika motorja	6 V DL223/EL223/CRP2
Garancija	Garancijska določila so na voljo v naših splošnih pogojih poslovanja (SPP) na spletnem naslovu www.pro.duravit.com