

VA-SIGNAL

Fulltankalarm för avloppstankar

INNEHÅLL:

Funktionsbeskrivning	2
Ingående komponenter	2
Säkerhetsföreskrifter	2
Installation	3
Funktionsprovning	4
Handhavande	5
Felsökning	5
Tekniska data	6
Tillval/tillbehör	6
Tillverkardeklaration	7

**Spara denna anvisning för
framtida bruk!**



Afriso Ema AB

Kilvägen 2 • 232 37 Arlööv

040-92 20 50

www.afriso.se



Funktionsbeskrivning

VA-SIGNAL för avloppscisterner är en utrustning med konduktiv givare som använder växelströmsteknik över givaren. Enheten är avsedd att monteras direkt på vägg inomhus och drivs av 3 st AA-batterier med en beräknad livslängd på minst 3 år alternativt nätdrift via transformator.

VA-SIGNAL har ett inbyggt relä vilket möjliggör anslutning till t.ex. larmlampa eller SMS-larm.

VA-SIGNAL är avsedd för cisterner/tankar innehållande elektriskt ledande vätskor. Fulltankalarm ges när tankinnehållet har nått till de båda elektroderna vid VA-givarens nedre del. Enheten har inbyggd varning för låg batterispänning, vilken varnar för batteribyte i god tid före batteriet är förbrukat (ca 3–6 månader innan).

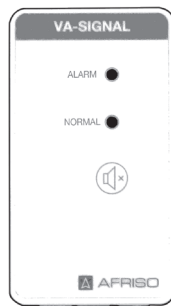


Säkerhetsföreskrifter/ viktigt att beakta

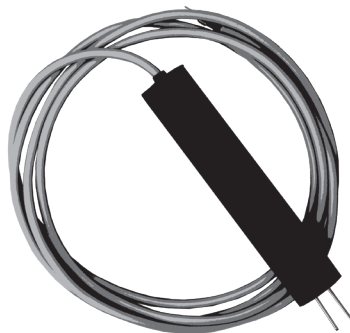
- Läs noga igenom installationsanvisningen *före montering*
- Larmpanel får endast monteras inomhus i torra utrymmen.
- Utrustningen får endast användas för indikering av högnivåalarm i avloppstankar eller vattentankar.
- Får ej användas i samband med olja eller bensin!
- Om tanken ska grävas ner, se till att givaren kan komma åt på enkelt sätt genom montering av en manlucka etc. Detta för att slippa gräva för att komma åt givaren vid ett eventuellt framtida givarbyte.
- Givaren finns med 2 eller 10 m kabel. Behövs längre ska givarkabeln förlängas med kabel: RKK 2 x 0,75 mm². Använd inte flerledarkabel (för pumpstyrningar e.d.). *Se mer under "Skarvning" på s 3.*

Ingående komponenter

Larmpanel



VA-givare



⊗ Larmpanel och får ej slängas i hushållsopor, utan ska hanteras som elektronikskrot.

Installation

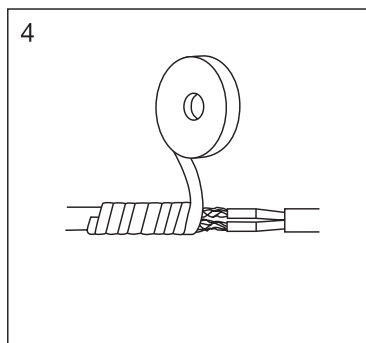
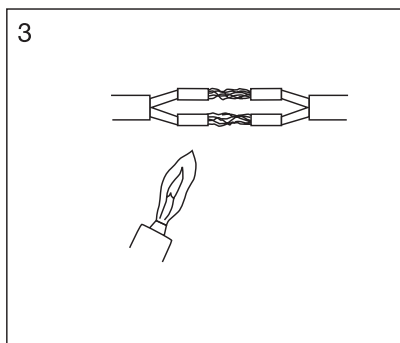
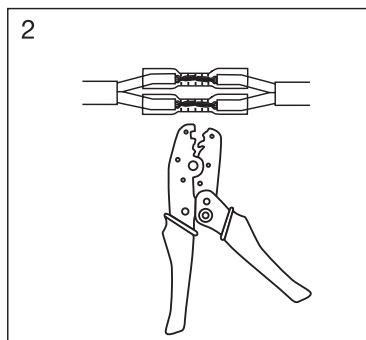
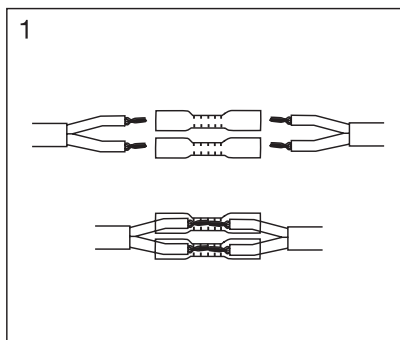
Montering bör göras av behörig och kompetent installatör.

Montering av givare:

Givaren kan antingen fixeras eller hänga i sin kabel. Nederdelen av givaren skall vara på det avstånd larm önskas.

Montering av signalledningen/skarvning:

Drag elledningen t.ex. RKK 2 x 0,75 mm² till lämplig plats för larmpanelen. Sammankoppling av signalledningen och givaren görs med hjälp av medlevererade skarvhylsor. Anslut ej signalledningen i en flerledare ihop med andra signaler (230 V pumpstyrning e.d.).



Fixera hela skarven med eltejp, isolerband eller motsvarande. Skydda elledningen i jord med kabelrör eller dylikt.



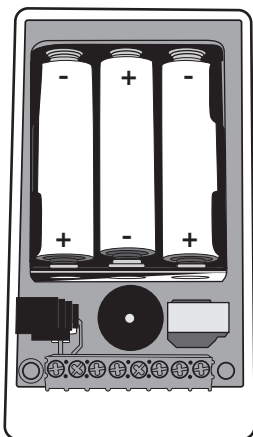
OBS! Vid givare med 10 m kabel medlevereras ej skarvhylsor.

Om tanken ska grävas ner, se till att givaren kan komma åt på ett enkelt sätt, t.ex. genom montering av en manlucka. Detta för att slippa gräva för att komma åt givaren vid ett eventuellt framtida givarbyte.

Inkoppling av larmpanel:

- Montera larmpanelen på en plats där den lätt kan observeras och kontrolleras. Givarkabeln kopplas in till 3 och 4 på kopplingsplinten. Vid anslutning till extern spänningsmatning (tillval) kopplas denna till 1 och 2 på kopplingsplinten. Inkoppling av extern larmutrustning kan göras via den potentialfria reläkontakten på 5,6,7.
- Efter att givare och övriga anslutningar är klara kan 3 st batterier AA av alkaline-typ sättas i batterihållaren (beräknad livslängd ca 3,5 år).

Baksida av front till larmpanel



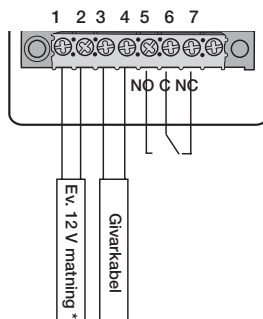
Funktionsprovning av givare och larmpanel:

För att prova larmet: Doppa givaren i vatten (använd ej regnvatten eller batterivatten, då detta är för rent och har dålig konduktivitet). Alternativt kan givarelektrodena kortslutas med en kabelstump

Vid nätdrift skall ej batterier sättas i batterihållaren. (Nätdrift/batterieliminators 8-12 VAC eller 8-12 VDC är tillval/tillbehör).

- Sätt i batterierna i hållarna och kontrollera att polariteten blir korrekt (se batterisymboler i batterihållaren). Enheten skall nu avge ett snabbt blink ca varannan sekund. Om detta sker, är enheten i drift.
- Om blink ej avges, kontrollera polarisering eller byt till nya batterier.

Elektrisk inkoppling på kopplingsplint



*Används endast om extern strömkälla skall användas, batterier skall då ej monteras.

eller en kabelklämma. När detta görs skall enheten reagera efter ca 4 sekunder, summern skall pipa till (var 30:e sekund) och den röda lysdioden blinka varannan sekund. Reläkontakten skall växla. Genom att trycka på knappen skall ljudet tystna. Om detta sker är larmet korrekt fungerande. Om detta ej sker, kontrollera avsnittet felsökning.

Handhavande:

ORSAK/FEL	ÅTGÄRD
<p>Normal drift/inga larm Grön lysdiod "Normal" blinkar snabbare vid nätdrift.</p>	Normal drift - ingen åtgärd
<p>Tank full Den inbyggda summern piper till var 30:e sekund och den röda lysdioden "Alarm" blinkar till kort varannan sekund. För att kvittera tryck på "Tyst" - knappen.</p>	Beställ tömning av tanken!
<p>Låg batterispänning (endast vid batteridrift) Den inbyggda summern piper till var 30:e sekund, den röda lysdioden "Alarm" och den gröna lysdioden "Normal" blinkar till kort, varannan sekund. (För att kvittera ljudet tryck på "Tyst" -knappen).</p>	Byt batterierna mot 3 st nya AA-batterier av alkaline-typ.

Felsökning:

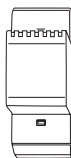
ORSAK/FEL	ÅTGÄRD
Ingen lysdiod blinkar	Kontrollera batterier och att batterier ej är felvända. Vid behov byt ut batterierna.
Givare i vätska men enhet larmar inte (röd lysdiod "Alarm" blinkar ej) skall avges.	Kontrollera att givare är korrekt inkopplad och att det ej är kabelbrott i förbindelsen till givaren. Vid behov kortslut givarelektroden med en kabelstump alt. kabelkämna för att larm
Givare i luft men enhet larmar (röd lysdiod)	Kontrollera att inte fukt har kommit in i kabelskarv.
"Alarm" blinkar och summern piper till var 30:e sekund	Vid behov koppla loss givarkabel från plint 3 och 4. Om larmet försvinner åtgärda kabelskarv eller kontrollera givare i tanken.
Bägge lysdioderna blinkar (och summern piper till var 30:e sekund)	Byt batterier mot 3 st nya AA-batterier av alkaline-typ.

Tekniska data:

VA-SIGNAL larmpanel

Mätprincip:	Konduktiv.
Strömförsörjning:	3 x AA-batterier alt. batterieliminators/trafo 8-12 VAC eller 8-12 VDC
Beräknad livslängd vid batteridrift:	Minst 3 år
Mått:	62x112x32 mm (BxHxD)
Vikt:	Ca 100 g Ca 165 g (inkl. batterier)
Temperaturområde:	-40 - +70 °C
Reläkontakt:	Växlande potentialfri
Um:	50 VAC, 75 VDC
Im:	2 A
Kapslingsklass:	IP 42

Tillval/tillbehör



Nät drift/
batterieliminators
8-12 VAC eller 8-12 VDC
Art. Nr: 1357
RSK. Nr: 5618562

Rätt till konstruktionsändringar förbehålles.

EU Declaration of Conformity (DoC)

We

Afriso Ema AB
Kilvågen 2
232 37 Arlöv

declare that this DoC is issued under our sole responsibility and belongs to the following product(s):

VA-Signal

to which this declaration relates is in conformity with the following standard and directive.

Directive		Harmonized Standard
Low Voltage Directive	2014/35/EU	EN IEC 61010-1 (2010)/A1(2019)
EMC Directive	2014/30/EU	EN IEC 61000-6-4 (2019) EN IEC 61000-6-1 (2019)

Signed for and on behalf of Afriso Ema AB

Date of issue: 2023-10-12

Signature of authorized person:



Jonas Ericson Nihlstop, CEO

Anteckningar



Afriso Ema AB

Kilvägen 2 • 232 37 Arlöv
040-92 20 50 • www.afriso.se