

Montageanvisning Drift & skötsel

damixa™

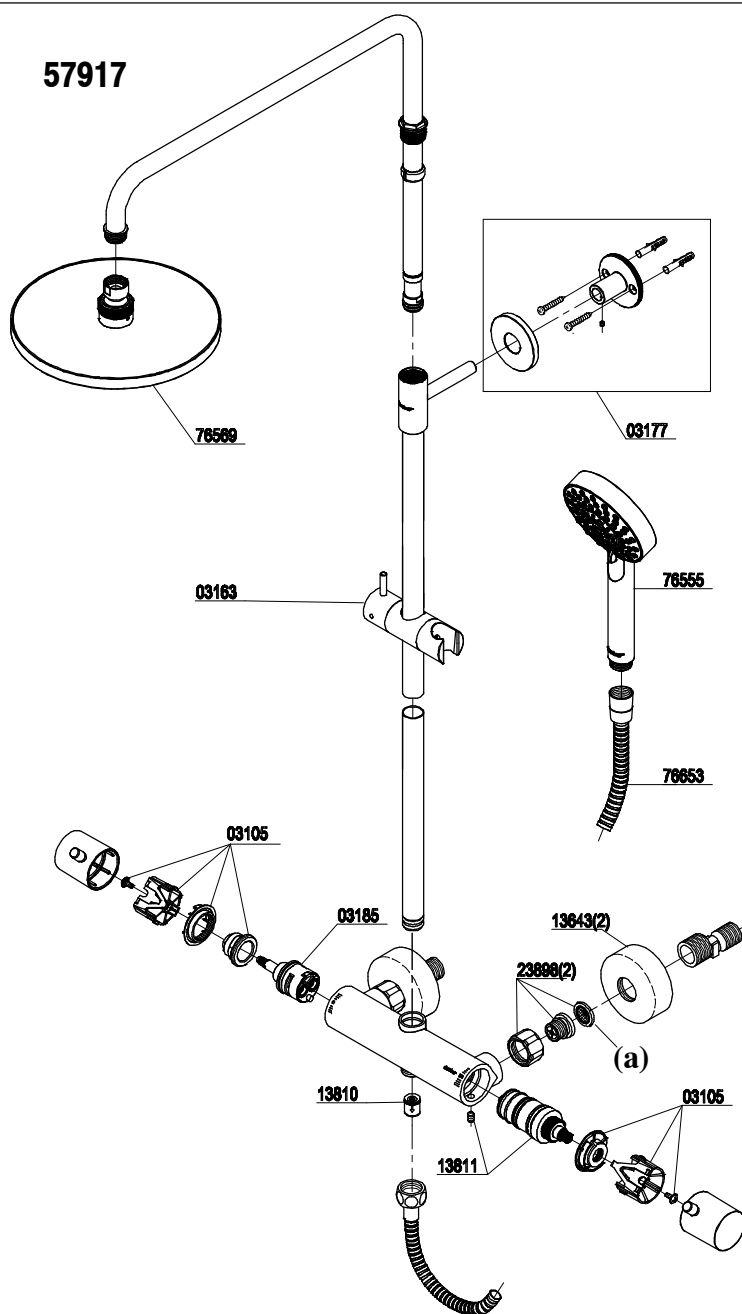
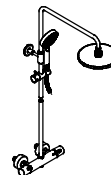
Södra Långvägen 23, 443 38 Lerum
Tel 031-273800
E-post: sverige@damixa.com

Ver. SE57917 2015.05

Damixa Hilina

Dusch Termostatblandare med Takduschset, 150cc 579170000

RSK-nummer 819 9258



A

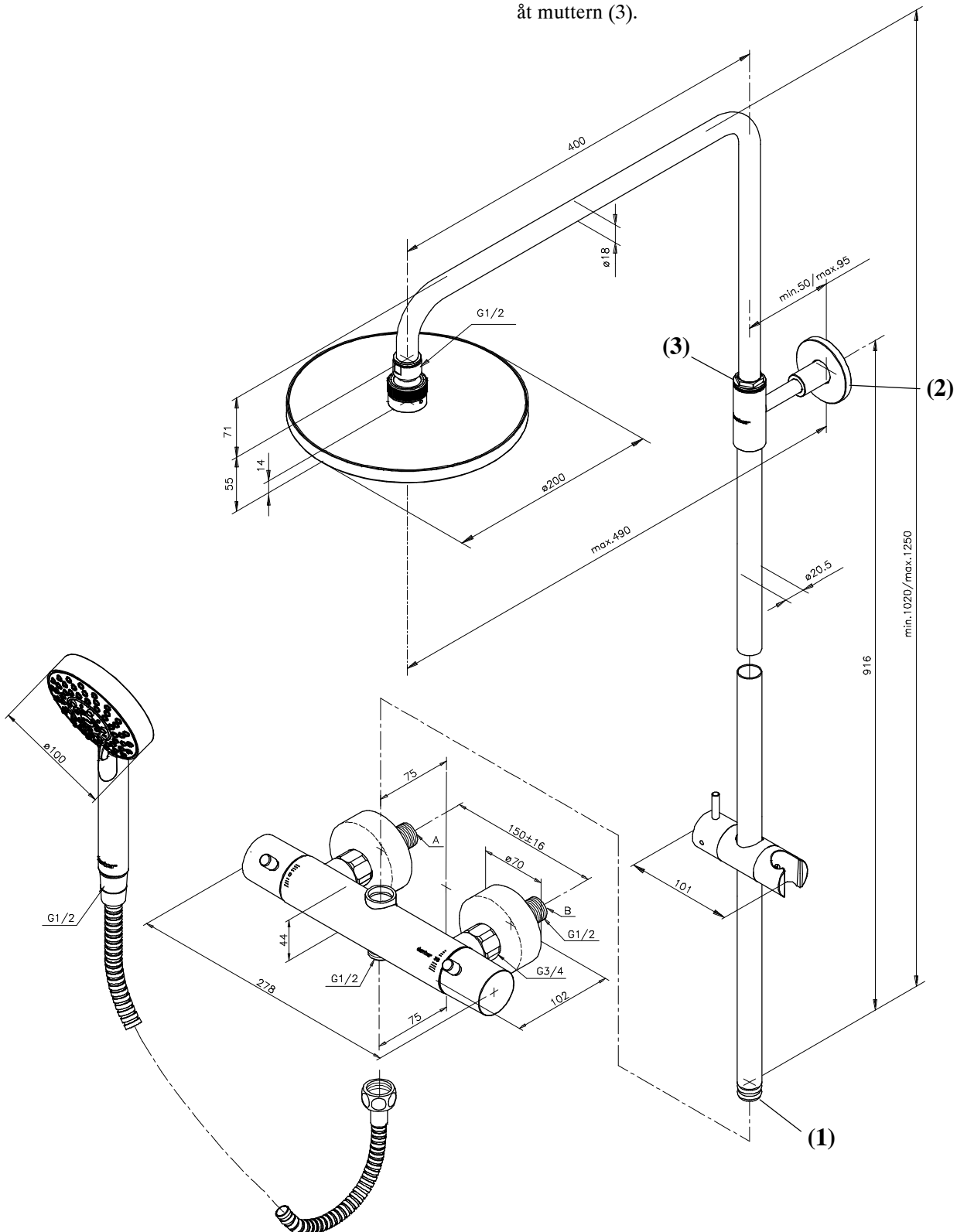


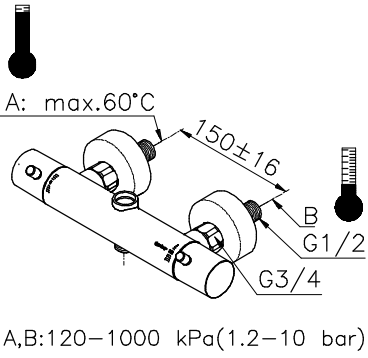
Denna produkt är anpassad till branschregler
Säker Vatteninstallation. Damixa garanterar
produktens funktion om branschreglerna och
monteringsanvisningen följs.

Montering Damixa Dusch Termostatblandare med Takduschset (se bild K,L,M sidan 5)

1. Sätt blandaren på plats mot blandarfästet och dra åt muttrarna på blandaren med handkraft (se bild G sidan 3). Dra muttrarna växelvist annars kan blandaren hamna snett och muttrarna fastna. Använd bifogad filterpackning (bild A:(a) sidan 1).
2. Efterdra muttrarna med fast nyckel eller skiftnyckel. Lägg gärna någonting mellan mutter och verktyg för att förhindra att repa den kromade ytan.
3. Sätt in inkommande vatten och kontrollera att det inte läcker.

4. Smörj o-ringarna (1) med det bifogade "damixa™ Silikonet". Tryck ned ståndarröret i uttaget upptill på blandare. var noga med att röret går ända ner genom att vrida lätt.
5. Sätt väggfästet (2) på ståndarröret och markera håltagningen med av hjälp ett vattenpass. Lyft upp ståndarröret ur blandaren vid håltagningen. Täck över blandaren med en trasa under håltagningen för att förhindra att skräp hamnar i blandaren.
6. Tryck ned ståndarröret i uttaget upptill på blandaren igen och tryck in det i väggfästet. Använd vattenpass för att få ståndarröret rakt. Lås fast standarröret vertikalt i väggfästet med insexskruven.
7. Smörj o-ringarna på det övre vinklade röret med "damixa™ Silikonet". För ner röret i standarröret till önskad höjd och dra åt muttern (3).

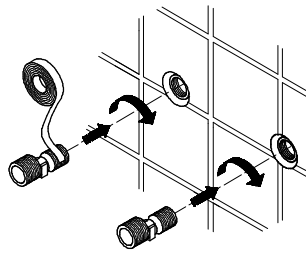




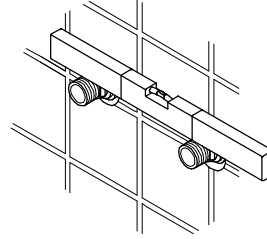
C



Tätas med lin eller gängtejp

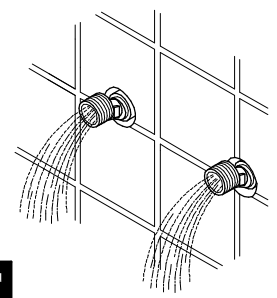


D

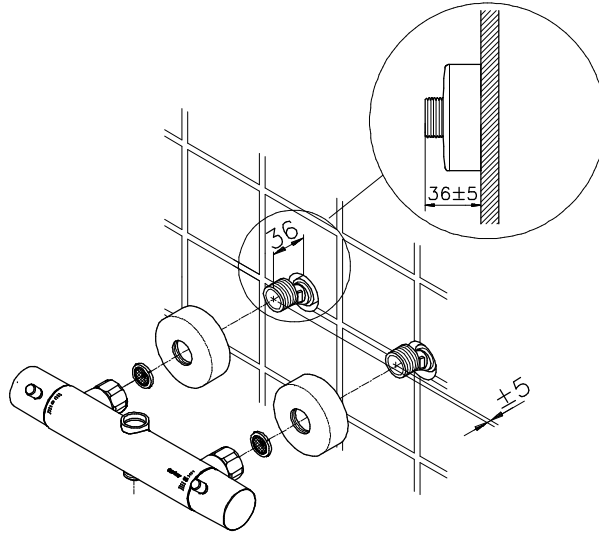


E

Spola ur kopplingsrören innan blandaren monteras



F



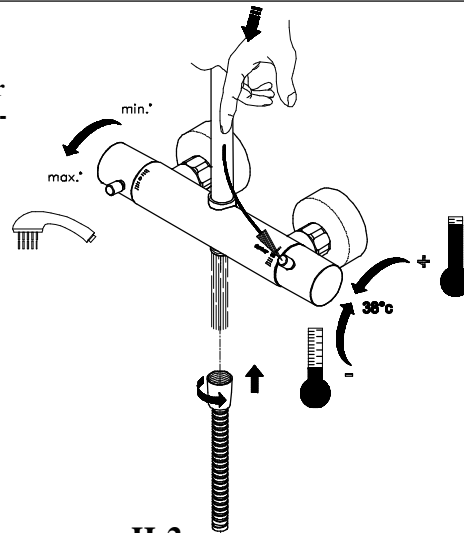
G

H:1.
För att passera skällnings-
skyddet vid 38°C så trycks
spärknappen in.

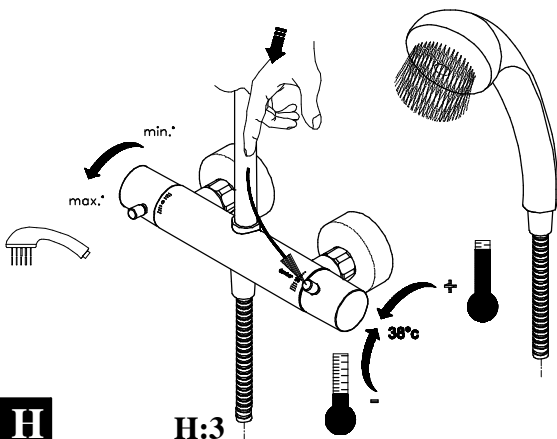
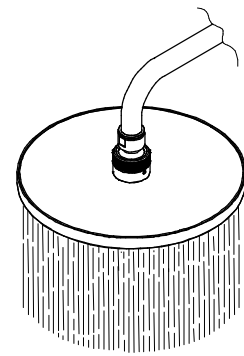


H:1

H:2.
När blandaren är
monterad spolas ur
blandare och rör un-
der 20-30 sekunder.
Spola med varmt
och kallt vatten.

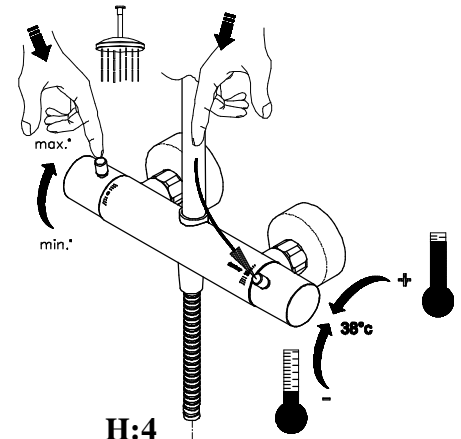


H:2



H:3

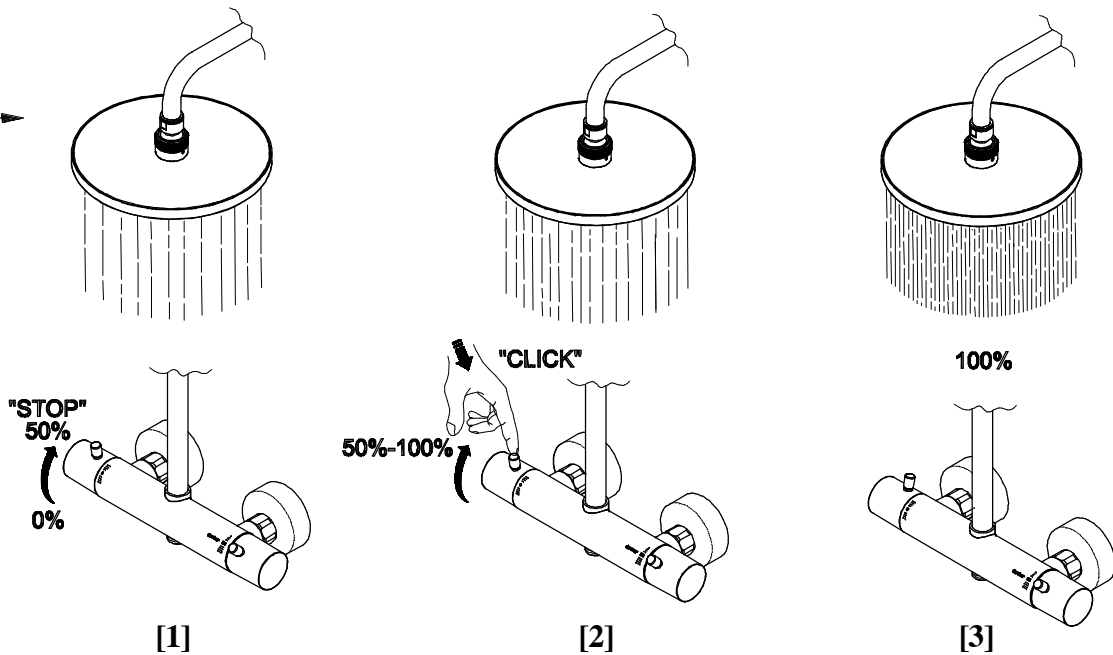
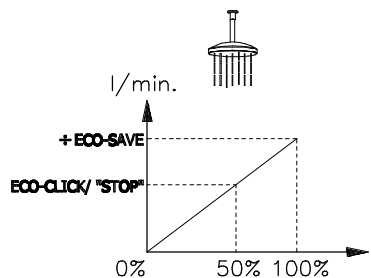
H:3+H:4.
Omställning mellan handdusch och
takdusch sker genom att vrida det
vänstra vredet bakåt för takdusch
och framåt för handdusch.



H:4

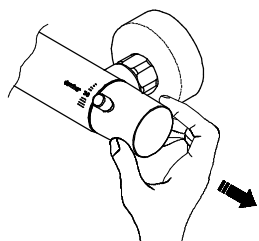
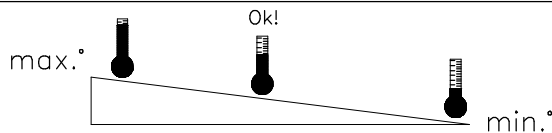
H

ECO-CLICK



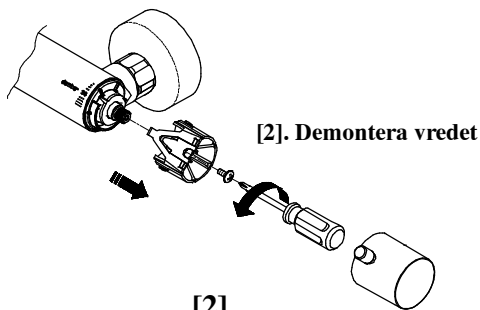
I

Justering av temperatur skållningskydd



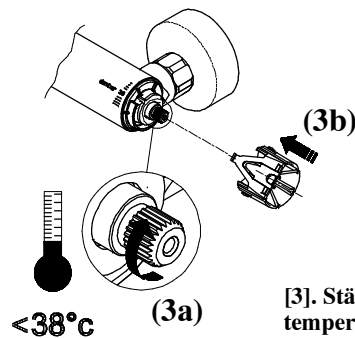
[1]. Demontera temperaturvredet

[1]



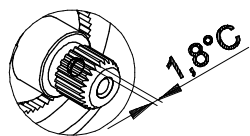
[2]. Demontera vredet

[2]



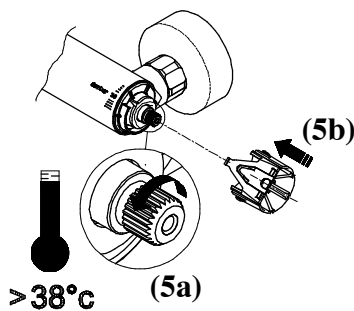
[3]. Ställ in temperaturen under 38°C.

[3]



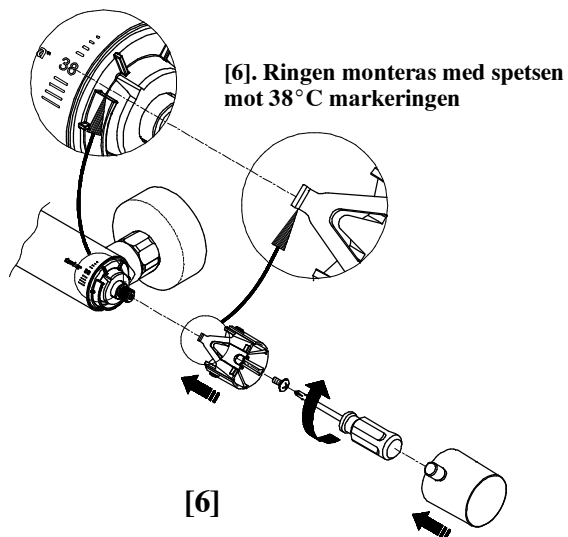
[4]. En tand motsvarar 1.8°C.

[4]



[5]. Justera temperaturen till mer än 38°C.

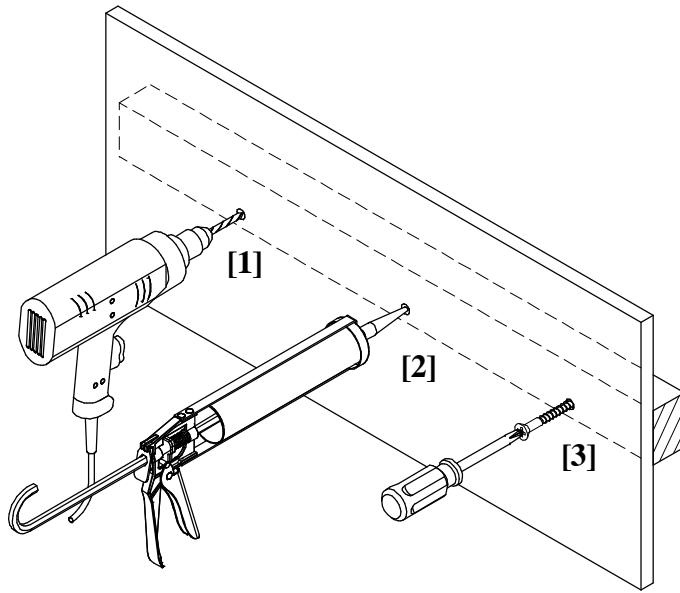
[5]



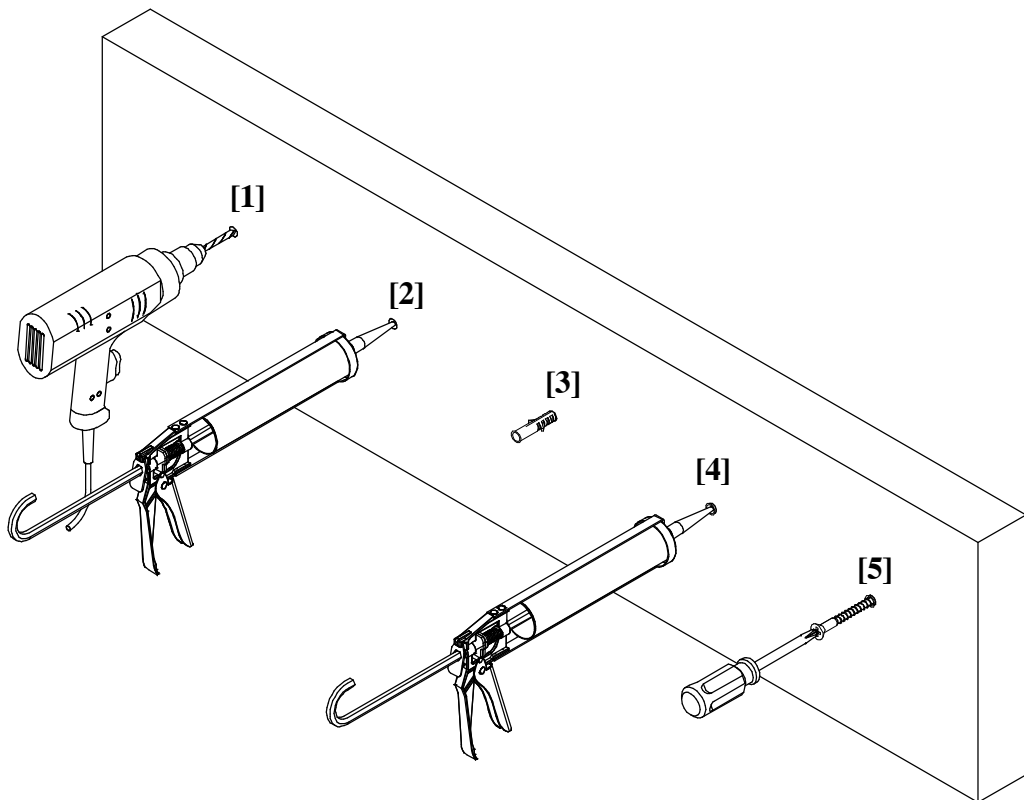
[6]. Ringen monteras med spetsen mot 38°C markeringen

[6]

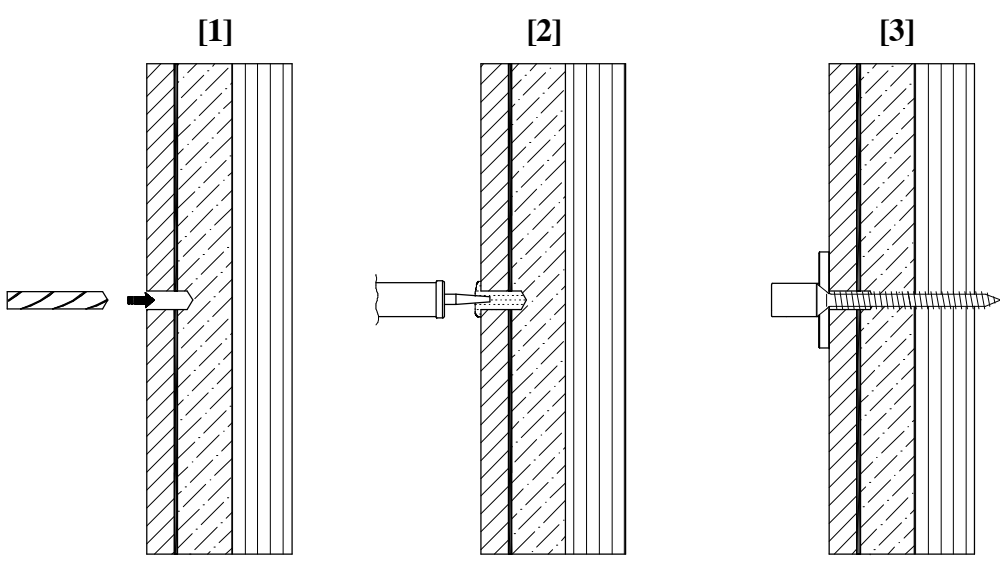
J



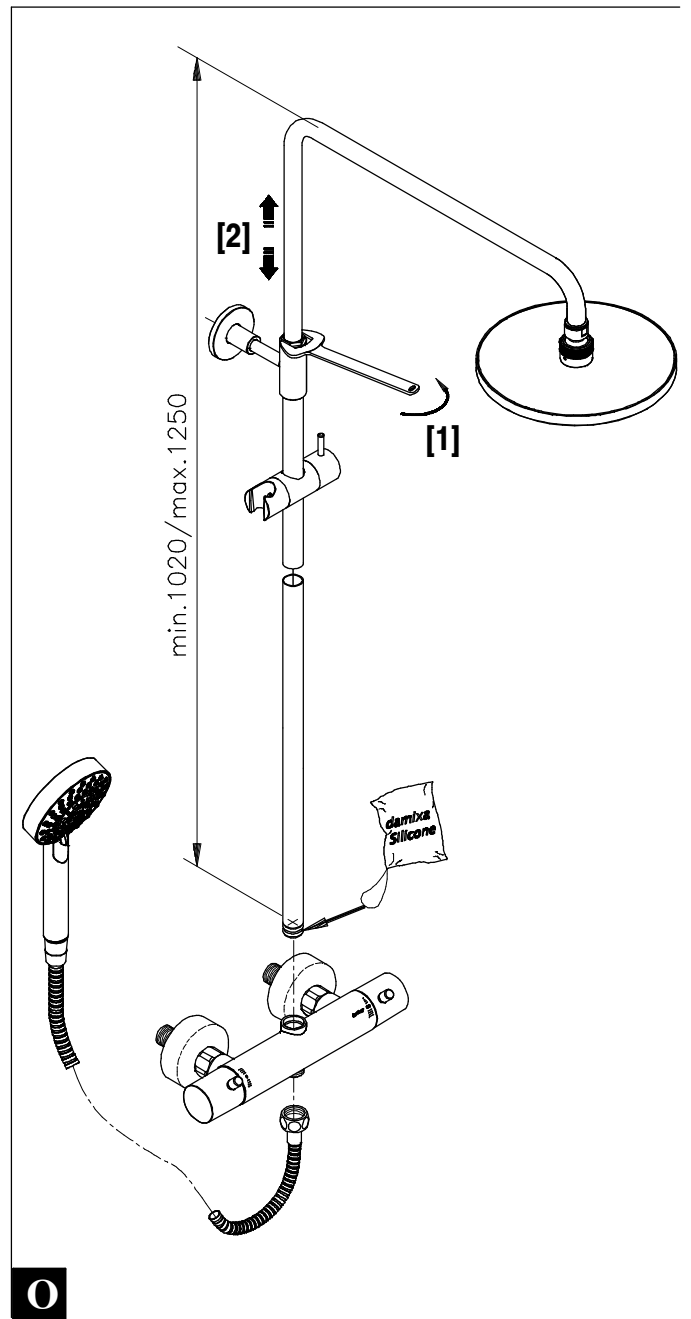
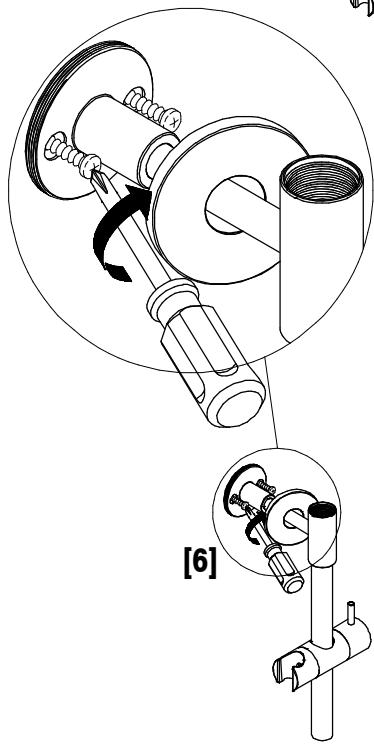
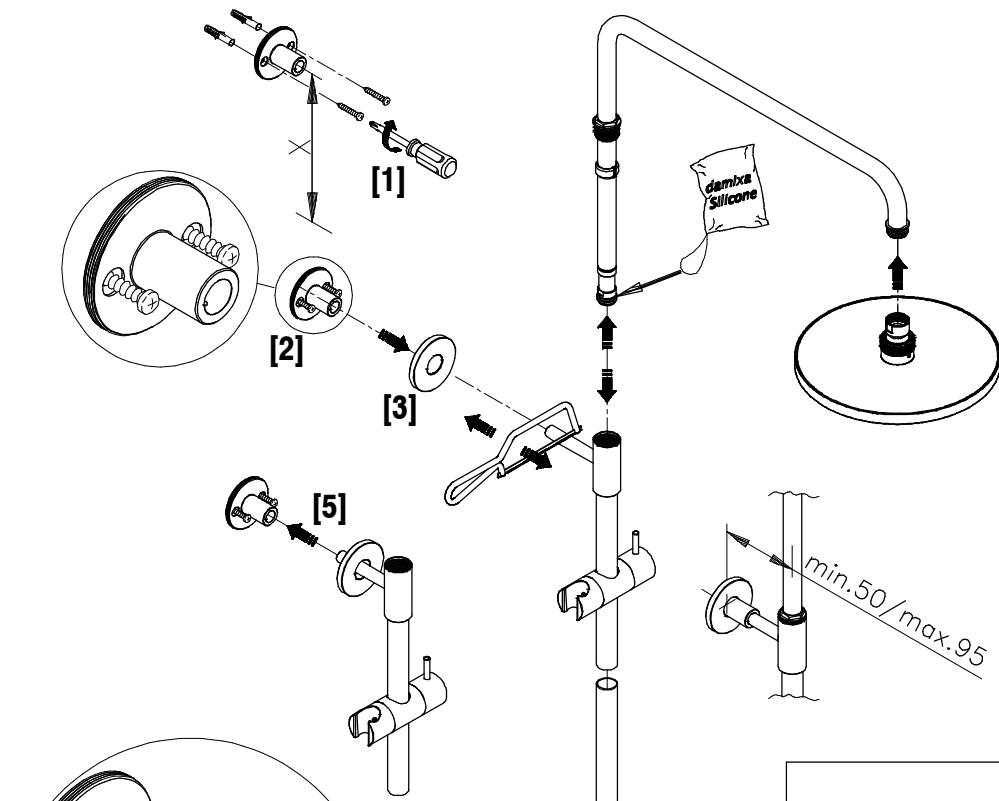
K



L



M



N

O

Skötsel

Rekommendation för rengöring

Moderna badrums- och köksarmaturer samt duschar tillverkas idag av mycket olika material för att tillfredsställa marknads behov när det gäller design och funktion. För att undvika skador och reklamationer är det viktigt att tänka på vissa förhållningsregler både vid användning och rengöring.

Rengöringsmedel för armaturer och duschar

Rengöringsmedel krävs för att få bort kalkavlagringar, tänk dock på följande vid skötsel av armaturer och duschar:

Använd aldrig rengöringsmedel som innehåller saltsyra, myrsyra eller ättiksyra, eftersom dessa kan skada materialen.

Rengöringsmedel som innehåller fosforsyra kan inte heller användas obegränsat.

Rengöringsmedel som innehåller klorblekmedel får inte användas.

I allmänhet ska man inte blanda olika rengöringsmedel.

Använd inte rengöringshjälpmedel och liknande med slipverkan, som till exempel olämpligt skurpulver eller skursvampar.

Rengöring av armaturer och duschar

Följ alltid rengöringsmedelstillverkarens bruksanvisning. Det är viktigt att rengöring sker när det behövs.

Anvisningarna följs för dosering och verkningsstid för rengöringsmedlet och att rengöringsmedlet inte får verka längre än nödvändigt.

Kalkavlagringar förebyggs genom regelbunden rengöring.

Spreja på trasan (duken, svampen) och **aldrig** direkt på armaturen om rengöringsmedel i sprejflaska används, eftersom sprejdimma annars kan tränga in i öppningar och spalter på armaturerna och skada dem.

Skölja noga efter rengöringen med rent vatten så att alla rester av rengöringsmedel avlägsnas.

Viktigt att veta

Även rester av hudvårdsmedel som till exempel flytande tvål, schampo och duschgel kan orsaka skador. Även här gäller: Skölj bort rester noga med vatten.

Om ytan redan har skadats, förvärras skadorna genom inverkan av rengöringsmedel.

Använd bara silikonbaserat smörjmedel om blandaren skall smörjas.

Vår garanti omfattar inte skador som uppstått genom felaktig installation eller behandling.

Om ni ansluter en slang till er Damixablandare så skall regler för återsugningskydd SS EN 1717 respekteras.

Uttjänt blandare återvinns som metall.

Vi rekommenderar att ni anlitar ett auktoriserat VVS-Företag.

Blandaren skall aldrig förvaras eller användas på platser med risk för frost.

