

# GRAFT®

## BRANDTÄTNING

---

## EI 60 HANDBOK



# INNEHÅLL

FR Akryl.....	4
FR Brandskiva.....	21
FR Brandskyddsmassa.....	44
FR Graft.....	54
FR Rörstrypare.....	58
FR Rörmanschett.....	60
FR Putty Cord.....	89
FR Service Transit.....	95
Ventilationslösningar.....	101
FAQ.....	103
Anteckningar.....	104



Behöver du mer hjälp eller vill diskutera lösningar och applikationer med oss är du givetvis välkommen att kontakta vår tekniska support.

## Max Clauss

T: +46 (0)79 0987993

E: max.clauss@polyseam.com

## Per-Anders "Abba" Sjöbeck

T: +46 (0)70 5532067

E: abba.sjobeck@polyseam.com

## Fredrick Thurfjell

T: +46 (0)70 5532080

E: fredrick.thurfjell@polyseam.com

GRAFT® produktsortiment för passivt brandskydd har utvecklats med tanke på både miljöanpassning och kostnadseffektivitet, kombinerat med en överlägsen användarvänlighet.

Idag anses vi vara marknadsledande, mycket på grund av våra satsningar inom forskning och utveckling.

Målsättningen är att brandprova i princip allt som marknaden efterfrågar och dessa tester sker fortlöpande.

Våra brandtekniska godkännanden är giltiga i hela Europa och samtliga produkter är CE-märkta.

Tydliga montageanvisningar som är enkla att förstå är för oss en självklarhet och något vi är extra stolta över.

Våra miljögodkännanden hittar du hos Byggvarubedömningen, Sunda Hus samt i Svanens husproduktportal.



Polyseam AB  
Box 90128  
120 21 Stockholm

+46 (0)8 124 563 00

post.se@polyseam.com

[www.graft.eu](http://www.graft.eu)

**GRAFT®**  
-geniellt enkelt

# GRAFT BRANDTÄTNING

## PRODUKTLATHUND

Spalt/öppning (bredd)	Konstruktion	GRAFT produkt	Teknisk genomföring	
0 - 10 mm	Väggar och bjälklag	FR Putty Cord	Kablar och kabelbuntar	
			Metallrör; oisolerade och stenullsisolerade	
		FR Rörmanschett	Metallrör; cellgummi-isolerade	
			Plaströr	
FR Putty Cord FR Brandspjäll		Ventilation		
10 - 30 mm		Väggar och bjälklag	FR Akryl	Kablar och kabelbuntar
				Metallrör; oisolerade och stenullsisolerade
				Metallrör; cellgummi-isolerade
	FR Akryl, FR Graft eller FR Rörmanschett		Plaströr	
FR Akryl & FR Brandspjäll	Ventilation			
≥ 30 mm	Väggar		FR Brandskiva	Kablar och kabelbuntar
				Metallrör; oisolerade och stenullsisolerade
			FR Brandskiva & FR Rörstrypare	Metallrör; cellgummi-isolerade
		Plaströr		
	FR Brandskiva & FR Brandspjäll	Ventilation		
	Bjälklag	Bjälklag	FR Brandskyddsmassa	Kablar och kabelbuntar
				Metallrör; oisolerade och stenullsisolerade
			FR Brandskyddsmassa & FR Rörstrypare	Metallrör; cellgummi-isolerade
Plaströr				
FR Brandskyddsmassa & FR Brandspjäll	Ventilation			

\*För alternativa lösningar för ventilation, enligt BPC1 415, vänligen se sidan 101-102.



### FR AKRYL

#### INNEHÅLLSFÖRTECKNING

Linjär fog i bjälklag.....	sida 5-6
Kablar i bjälklag .....	sida 6
Metallrör i bjälklag .....	sida 6-8
Plaströr i bjälklag .....	sida 8
Kablar i kompositbjälklag.....	sida 9
Rör i kompositbjälklag .....	sida 9-10
Kablar i träbjälklag.....	sida 10
Metallrör i träbjälklag.....	sida 10-11
Plaströr i träbjälklag.....	sida 11
Linjär fog i mur- eller betongväggar .....	sida 11
Kablar i mur- eller betongväggar .....	sida 12
Metallrör i mur- eller betongväggar .....	sida 12-13
Linjär fog i gips-, mur- eller betongväggar.....	sida 13-14
Kablar i gips-, mur- eller betongväggar.....	sida 14-15
Metallrör i gips-, mur- eller betongväggar.....	sida 15-18
Plaströr i gips-, mur- eller betongväggar.....	sida 18-19
Kablar i träväggar.....	sida 19
Metallrör i träväggar.....	sida 19-20
Plaströr i träväggar .....	sida 20
Ventilationskanaler enligt BPC 1415.....	sida 101-102

För brandtätning av ventilationstrummor enligt gällande EN standarder, vänligen se GRAFT FR Damper's Tekniska datablad.

#### ALMÄNNA INSTRUKTIONER

**Minimum separation och begränsningar:** Tekniska genomföringar kan brandtätas som specificeras i detaljskisserna. Minimum separation mellan genomföringar, och även mellan genomföring och håltagningskants, ska vara minst 10mm för att möjliggöra korrekt drevning och fogdjup. Minimum separation mellan håltagningar ska vara minst 30mm, förutom i träkonstruktioner där håltagningar kan placeras linjärt utan krav på minsta avstånd (horisontell placering i väggar). För större fogar eller håltagningar som inte återfinns bland detaljskisserna rekommenderas GRAFT® FR Brandskiva eller FR Brandskyddsmassa. I miljöer med hög luftfuktighet och/eller fogar med stora rörelser rekommenderas GRAFT® IPT Multi.

**Anslutande konstruktioner:** Lättväggar måste ha en minimum tjocklek på 75 mm och bestå av stål- eller träreglar\*) belagda på båda sidor med minimum 1 lager 12,5 mm tjocka skivor. Träväggar måste ha en minimum tjocklek på 100 mm och bestå av massivt trä eller av CLT-konstruktion. Solida väggar måste ha en minimum tjocklek på 75 mm och bestå av betong, lättbetong eller murverk, med en minimum densitet på 650 kg/m<sup>3</sup>. Solida bjälklag måste ha en minimum tjocklek på 150 mm (förutom kompositbjälklag) och bestå av lättbetong eller betong med en minimum densitet på 650 kg/m<sup>3</sup>. Träbjälklag måste ha en minimum tjocklek på 150 mm och bestå av massivt trä eller CLT konstruktion. Anslutande konstruktion måste vara klassificerad enligt EN 13501-2 för det föreskrivna brandskyddet.

\*) Träreglar: Ingen del av den tätade genomföringen får vara närmare en regel än 100 mm, och minst 100 mm isolering, klass A1 eller A2 enligt EN 13501-1, måste finnas i hålutrymmet mellan tätad genomföring och regel. Gällande linjär brandfog finns det ej några krav på avstånd och isolering.



#### PRODUKTBeskrivning

GRAFT® FR Akryl är en högkvalitativ produkt framtagen för att förhindra spridning av brand- och ljudklassade väggar och bjälklag. FR Akryl bör användas med lämplig drevning för att säkerställa rätt förhållande bredd/djup och att reducera fogens krympning vid härdning.

#### INSTALLATION

1. Säkerställ att alla ytor på genomföringar och anslutande konstruktioner är fria från lösa partiklar, damm och fett innan montage av GRAFT® FR Akryl.
2. Där ytan målats med färg som inte tål fogmassor rekommenderas förbehandling av ytan med PVA primer.
3. FR Akryl är vattenbaserad och om metallrör eller liknande riskerar att utsättas för korrosion genom håltagningen så måste dessa först skyddas mot rostangrepp.
4. Vid fogning av gipsväggar kan de utsatta kanterna på skivorna fuktas med vatten, gärna med lite FR Akryl tillsatt i vattnet. Detta förbättrar vidhäftningen och motverkar krympning av fogen.
5. Vid brandtätning av håldäckselement kan tvåsidig tätning utföras. Montaget utförs då på samma sätt som för bjälklagskonstruktioner, men med en brandtätning i ovankant och en i underkant av bjälklaget. Alternativt tätas hålrummen i håldäckselementet med stenull till samma djup som håldäckets tjocklek. Då kan tätning utföras på samma sätt som för betongbjälklag, dvs. ensidigt där så är beskrivet.
6. Vid drevning, skär till något överdimensionerat och montera, detta för att få en fast passform på drevningen. Säkerställ att korrekt drevdjup uppnås.
7. Fyll hålet eller fogen med FR Akryl till önskat djup. Se detaljskisser på sidorna 2-38 för vägledning om utförande och dimensionering. Om det inte föreligger något krav på brandklass rekommenderas ett bredd: djup förhållande på 2:1, med ett minimidjup på 12 mm fogmassa.
8. Applicera generöst med fogmassa för att förebygga luftbubblor. Använd en fuktad spatel, fogpinne eller pensel för att jämna till fogen.
9. FR Akryl kan övermålas med de flesta emulsioner och alkyder.



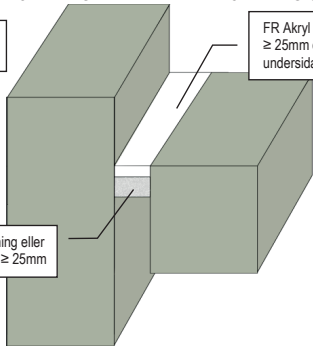
## LINJÄR FOG BRANDMOTSTÅND EI 60

### BETONG - BJÄLKLAG ELLER MELLAN BJÄLKLAG OCH VÄGG

Max fogbredd  
100mm

FR Akryl djup  
≥ 25mm ovan- eller  
undersida

GRAFT drevning eller  
likvärdig djup ≥ 25mm



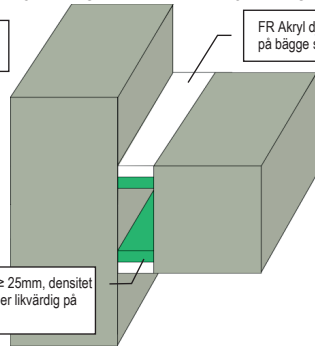
## LINJÄR FOG BRANDMOTSTÅND EI 60

### BETONG - BJÄLKLAG ELLER MELLAN BJÄLKLAG OCH VÄGG

Max fogbredd  
100mm

FR Akryl djup ≥ 15mm  
på bägge sidor

Stenull djup ≥ 25mm, densitet  
≥ 40kg/m³ eller likvärdig på  
bägge sidor



## LINJÄR FOG BRANDMOTSTÅND EI 30

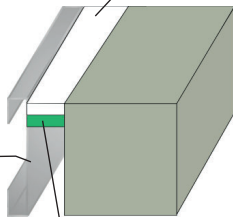
### BETONG - BJÄLKLAG ELLER MELLAN BJÄLKLAG OCH VÄGG

Max fogbredd  
30mm

FR Akryl djup  
≥ 25mm ovsida

Stålprofil på en  
eller båda sidor  
av brandfogen

Stenull djup ≥ 50mm, densitet  
≥ 35kg/m³ eller likvärdig



## LINJÄR FOG BRANDMOTSTÅND EI 60

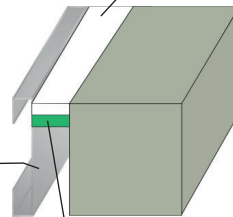
### BETONG - BJÄLKLAG ELLER MELLAN BJÄLKLAG OCH VÄGG

Max fogbredd  
30mm

FR Akryl djup  
≥ 25mm ovsida

Stålräm  
brandklassad till  
EI60 eller högre

Stenull djup ≥ 50mm, densitet  
≥ 35kg/m³ eller likvärdig



## LINJÄR FOG BRANDMOTSTÅND EI 45

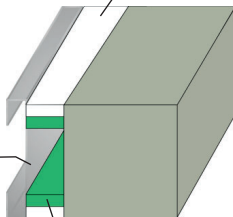
### BETONG - BJÄLKLAG ELLER MELLAN BJÄLKLAG OCH VÄGG

Max fogbredd  
30mm

FR Akryl djup ≥ 15mm  
på bägge sidor

Stålprofil på en  
eller båda sidor  
av brandfogen

Stenull djup ≥ 25mm, densitet  
≥ 35kg/m³ eller likvärdig på  
bägge sidor



## LINJÄR FOG BRANDMOTSTÅND EI 20

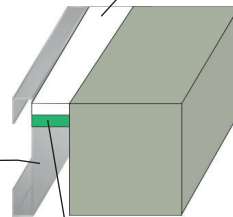
### BETONG - BJÄLKLAG ELLER MELLAN BJÄLKLAG OCH VÄGG

Max fogbredd  
30mm

FR Akryl djup  
≥ 25mm ovsida

Aluminiumprofil

Stenull djup ≥ 50mm, densitet  
≥ 35kg/m³ eller likvärdig



## LINJÄR FOG BRANDMOTSTÅND EI 60

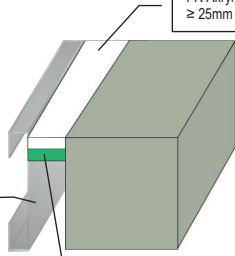
### BETONG - BJÄLKLAG ELLER MELLAN BJÄLKLAG OCH VÄGG

Max fogbredd  
30mm

FR Akryl djup  
≥ 25mm ovsandsa

Aluminiumram  
brandklassad till  
EI60 eller högre

Stenull djup ≥ 50mm, densitet  
≥ 35kg/m<sup>3</sup> eller likvärdig



## KABLAR BRANDMOTSTÅND EI 60

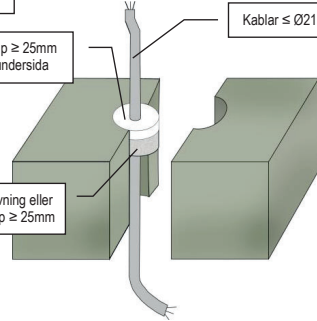
### BETONGBJÄLKLAG

Max hättagning  
100x1000mm

FR Akryl djup ≥ 25mm  
ovan- eller undersida

Kablar ≤ Ø21mm

GRAFT drevning eller  
likvärdig djup ≥ 25mm



## KABLAR BRANDMOTSTÅND EI 60

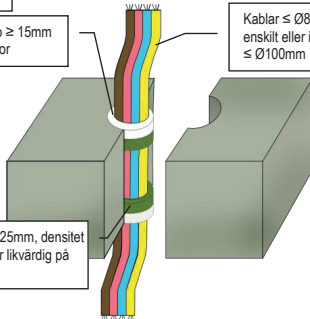
### BETONGBJÄLKLAG

Max hättagning  
300x300mm

FR Akryl djup ≥ 15mm  
på bägge sidor

Kablar ≤ Ø80mm  
enskilt eller i bunt  
≤ Ø100mm

Stenull djup ≥ 25mm, densitet  
≥ 35kg/m<sup>3</sup> eller likvärdig på  
bägge sidor



## STÅLRÖR BRANDMOTSTÅND EI 60 C/U

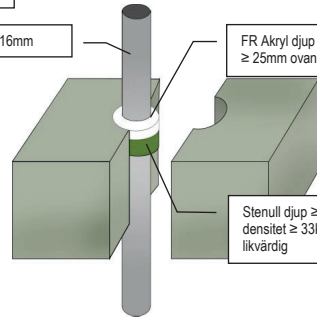
### BETONGBJÄLKLAG

Max hättagning  
300x300mm

Stålrör ≤ Ø16mm

FR Akryl djup  
≥ 25mm ovsandsa

Stenull djup ≥ 48mm,  
densitet ≥ 33kg/m<sup>2</sup> eller  
likvärdig



## STÅLRÖR BRANDMOTSTÅND EI 30 C/U

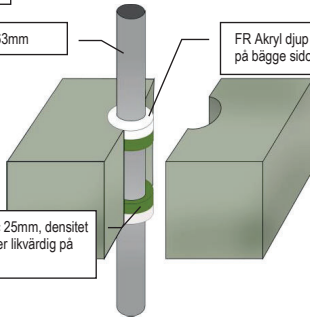
### BETONGBJÄLKLAG

Max hättagning  
300x300mm

Stålrör ≤ Ø63mm

FR Akryl djup ≥ 15mm  
på bägge sidor

Stenull djup ≥ 25mm, densitet  
≥ 35kg/m<sup>3</sup> eller likvärdig på  
bägge sidor



## ISOLERADE STÅLRÖR BRANDMOTSTÅND EI 60 C/U

### BETONGBJÄLKLAG

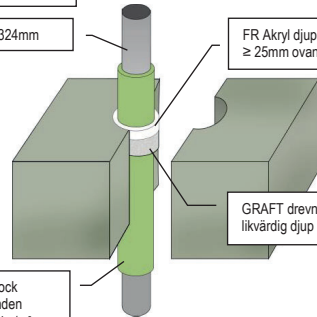
Max hättagning  
300x300mm eller Ø504mm

Stålrör ≤ Ø324mm

FR Akryl djup  
≥ 25mm ovsandsa

GRAFT drevning eller  
likvärdig djup ≥ 48mm

20-80mm tjock  
genomgåenden  
stenull ≥ 80kg/m<sup>3</sup>



## STÅLRÖR BRANDMOTSTÅND EI 60 C/U

Max hålltågning  
300x300mm

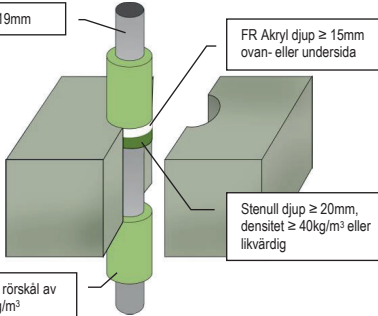
### BETONGBJÄLKLÄG

Stålrör  $\leq \varnothing 219\text{mm}$

FR Akryl djup  $\geq 15\text{mm}$   
ovan- eller undersida

Stenull djup  $\geq 20\text{mm}$ ,  
densitet  $\geq 40\text{kg/m}^3$  eller  
likvärdig

$\geq 30\text{mm}$  tjock rörskål av  
stenull  $\geq 80\text{kg/m}^3$   
 $\geq 100\text{cm}$  på bägge sidor



## ISOLERADE STÅLRÖR BRANDMOTSTÅND EI 60 C/U

Max fogbredd  
30mm

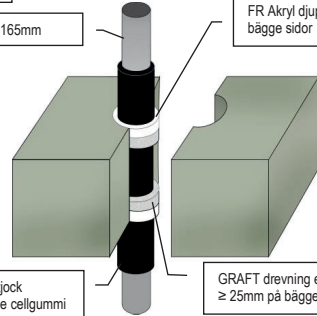
### BETONGBJÄLKLÄG

Stålrör  $\leq \varnothing 165\text{mm}$

FR Akryl djup  $\geq 25\text{mm}$  på  
bägge sidor

13 – 19mm tjock  
genomgående cellgummi  
eller fenolisolering

GRAFT drevning eller likvärdig djup  
 $\geq 25\text{mm}$  på bägge sidor



## KOPPARRÖR BRANDMOTSTÅND EI 60 C/C

Max hålltågning  
300x300mm

### BETONGBJÄLKLÄG

Kopparrör  $\leq \varnothing 15\text{mm}$

FR Akryl djup  
 $\geq 25\text{mm}$  ovasida

Stenull djup  $\geq 48\text{mm}$ ,  
densitet  $\geq 33\text{kg/m}^3$  eller  
likvärdig

Max hålltågning  
300x300mm

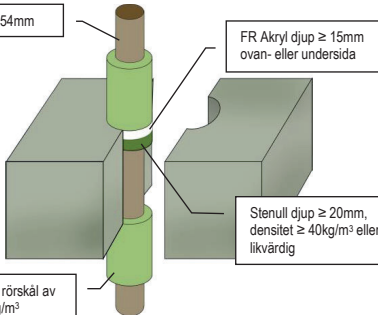
### BETONGBJÄLKLÄG

Kopparrör  $\leq \varnothing 54\text{mm}$

FR Akryl djup  $\geq 15\text{mm}$   
ovan- eller undersida

Stenull djup  $\geq 20\text{mm}$ ,  
densitet  $\geq 40\text{kg/m}^3$  eller  
likvärdig

$\geq 20\text{mm}$  tjock rörskål av  
stenull  $\geq 80\text{kg/m}^3$   
 $\geq 100\text{cm}$  på bägge sidor



## ISOLERADE KOPPARRÖR BRANDMOTSTÅND EI 60 C/C

Max hålltågning  
300x300mm

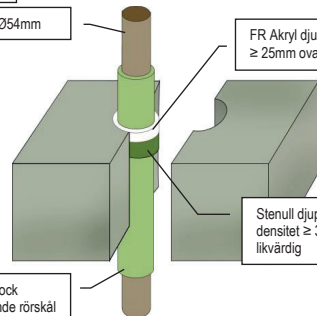
### BETONGBJÄLKLÄG

Kopparrör  $\leq \varnothing 54\text{mm}$

FR Akryl djup  
 $\geq 25\text{mm}$  ovasida

20-80mm tjock  
genomgående rörskål  
av stenull  $\geq 80\text{kg/m}^3$

Stenull djup  $\geq 48\text{mm}$ ,  
densitet  $\geq 33\text{kg/m}^3$  eller  
likvärdig



## KOPPARRÖR BRANDMOTSTÅND EI 60 C/U

Max hålltågning  
300x300mm

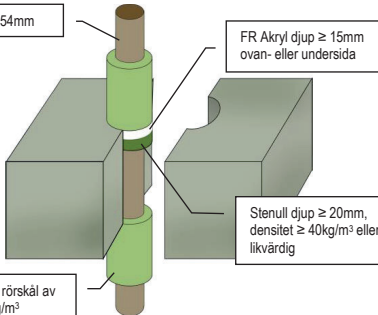
### BETONGBJÄLKLÄG

Kopparrör  $\leq \varnothing 54\text{mm}$

FR Akryl djup  $\geq 15\text{mm}$   
ovan- eller undersida

Stenull djup  $\geq 20\text{mm}$ ,  
densitet  $\geq 40\text{kg/m}^3$  eller  
likvärdig

$\geq 20\text{mm}$  tjock rörskål av  
stenull  $\geq 80\text{kg/m}^3$   
 $\geq 100\text{cm}$  på bägge sidor



## KOPPAR / STÅLRÖR BRANDMOTSTÅND EI 60 C/C

Max fogbredd  
30mm

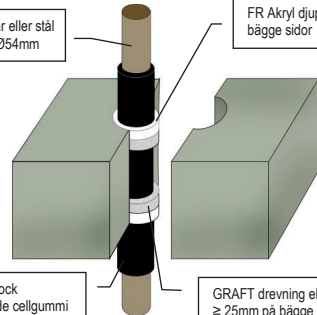
### BETONGBJÄLKLÄG

Koppar eller stål  
rör  $\leq \varnothing 54\text{mm}$

FR Akryl djup  $\geq 25\text{mm}$  på  
bägge sidor

9 – 25mm tjock  
genomgående cellgummi  
eller fenolisolering

GRAFT drevning eller likvärdig djup  
 $\geq 25\text{mm}$  på bägge sidor



Information och rekommendationer i detta produktblad uppges i god tro och är baserat på resultat från erfarenhet och tester. Själva applikationen av produkten är utanför vår kontroll, och garanti kan därför inte ges på utfört arbete. Varor levereras enligt försäljningsvillkor, som erhålls på begäran

## ALUPEXRÖR BRANDMOTSTÅND EI 60 C/C

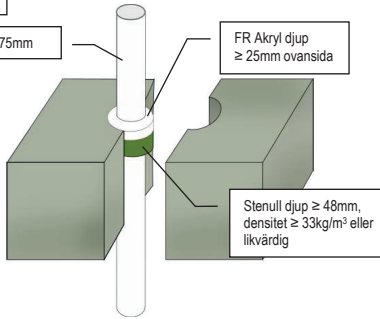
### BETONGBJÄLKLAG

Max hålltagning  
300x300mm

Alupexrör  $\leq \varnothing 75\text{mm}$

FR Akryl djup  $\geq 25\text{mm}$  ovasida

Stenull djup  $\geq 48\text{mm}$ ,  
densitet  $\geq 33\text{kg/m}^3$  eller  
likvärdig



## ISOLERADE ALUPEXRÖR BRANDMOTSTÅND EI 60 C/C

### BETONGBJÄLKLAG

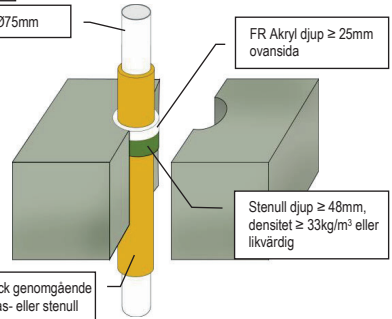
Max hålltagning  
300x300mm

Alupexrör  $\leq \varnothing 75\text{mm}$

FR Akryl djup  $\geq 25\text{mm}$  ovasida

Stenull djup  $\geq 48\text{mm}$ ,  
densitet  $\geq 33\text{kg/m}^3$  eller  
likvärdig

20-50mm tjock genomgående  
rörskål av glas- eller stenull  
 $\geq 75\text{kg/m}^3$



## ISOLERADE ALUPEXRÖR BRANDMOTSTÅND EI 60 C/C

### BETONGBJÄLKLAG

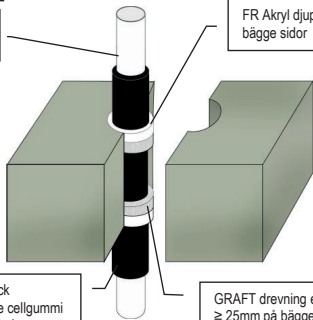
Max fogbredd  
30mm

Alupexrör  
 $\leq \varnothing 75\text{mm}$

FR Akryl djup  $\geq 25\text{mm}$  på  
båge sidor

9 - 25mm tjock  
genomgående cellgummi  
eller fenolisolering

GRAFT drevning eller likvärdig djup  
 $\geq 25\text{mm}$  på båge sidor



## PLASTRÖR BRANDMOTSTÅND EI 60 U/C

### BETONGBJÄLKLAG

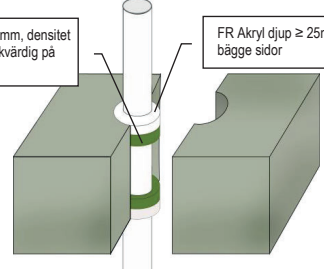
Max fogbredd  
30mm

Stenull djup  $\geq 25\text{mm}$ , densitet  
 $\geq 33\text{kg/m}^3$  eller likvärdig på  
båge sidor

FR Akryl djup  $\geq 25\text{mm}$  på  
båge sidor

9 - 25mm tjock  
genomgående cellgummi  
eller fenolisolering

GRAFT drevning eller likvärdig djup  
 $\geq 25\text{mm}$  på båge sidor



Plaströr	Plaströr $\varnothing$	Godstjocklek
PVC-U, PVC-C	$\leq \varnothing 50\text{ mm}$	1.6 - 3.7mm
PE,ABS, SAN+PVC	$\leq \varnothing 40\text{ mm}$	2.0 - 2.4mm
PP	$\leq \varnothing 75\text{ mm}$	1.2 - 6.8mm

## PEX RÖR-I-RÖR SYSTEM BRANDMOTSTÅND EI 60 C/C

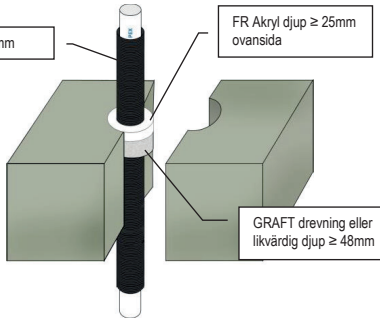
### BETONGBJÄLKLAG

Max fogbredd  
30mm

PEX rör  $\leq \varnothing 25\text{mm}$

FR Akryl djup  $\geq 25\text{mm}$  ovasida

GRAFT drevning eller  
likvärdig djup  $\geq 48\text{mm}$



## ELRÖR BRANDMOTSTÅND EI 60 U/C

### BETONGBJÄLKLAG

Max fogbredd  
30mm

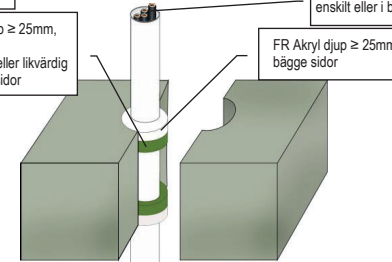
Stenull djup  $\geq 25\text{mm}$ ,  
densitet  
 $\geq 33\text{kg/m}^3$  eller likvärdig  
på båge sidor

Kablar  $\leq \varnothing 21\text{mm}$   
enskit eller i bunt

FR Akryl djup  $\geq 25\text{mm}$  på  
båge sidor

9 - 25mm tjock  
genomgående cellgummi  
eller fenolisolering

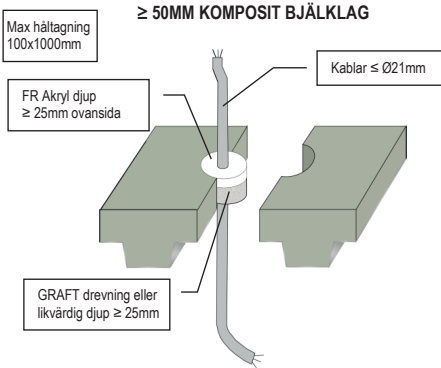
GRAFT drevning eller  
likvärdig djup  $\geq 48\text{mm}$



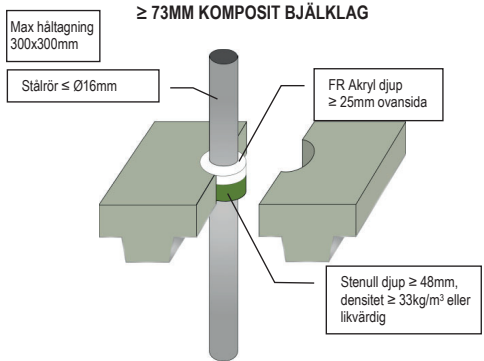
Elrör	Elrör $\varnothing$	Godstjocklek
PVC-U, PVC-C	$\leq \varnothing 40\text{ mm}$	1.6 - 3.7mm
PE,ABS, SAN+PVC	$\leq \varnothing 40\text{ mm}$	2.0 - 2.4mm
PP	$\leq \varnothing 40\text{ mm}$	1.2 - 1.8mm

Information och rekommendationer i detta produktblad uppges i god tro och är baserat på resultat från erfarenhet och tester. Själva applikationen av produkten är utanför vår kontroll, och garanti kan därför inte ges på utfört arbete. Varor levereras enligt försäljningsvillkor, som erhålls på begäran

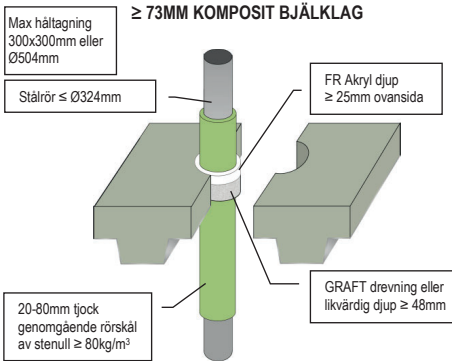
## KABLAR BRANDMOTSTÅND EI 60



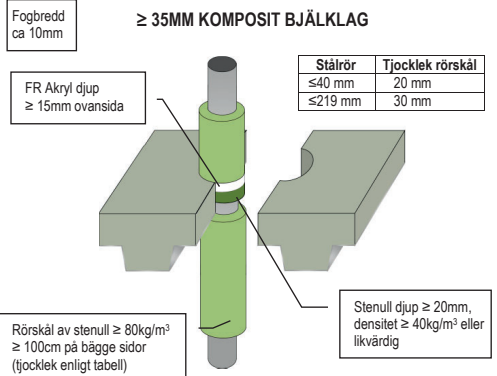
## STÅLRÖR BRANDMOTSTÅND EI 60 C/U



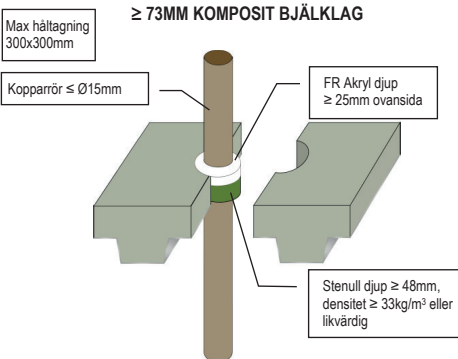
## ISOLERADE STÅLRÖR BRANDMOTSTÅND EI 60 C/U



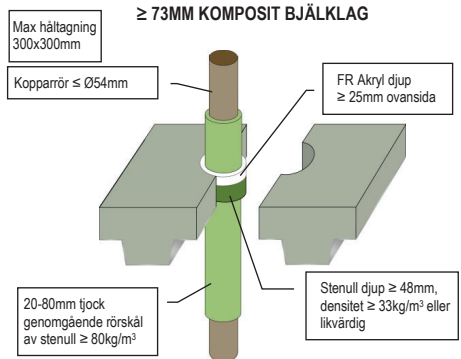
## STÅLRÖR BRANDMOTSTÅND EI 60 C/U



## KOPPARRÖR BRANDMOTSTÅND EI 60 C/C

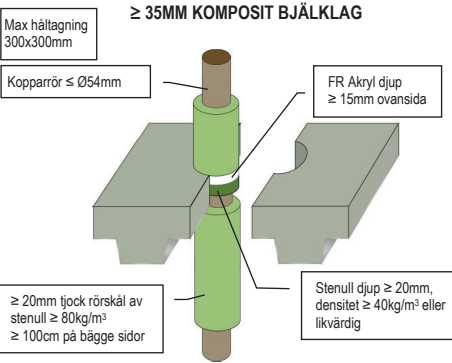


## ISOLERADE KOPPARRÖR BRANDMOTSTÅND EI 60 C/C

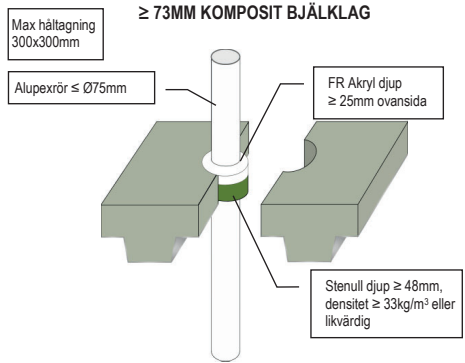


Information och rekommendationer i detta produktblad uppges i god tro och är baserat på resultat från erfarenhet och tester. Själva applikationen av produkten är utanför vår kontroll, och garanti kan därför inte ges på utfört arbete. Varor levereras enligt försäljningsvillkor, som erhålls på begäran

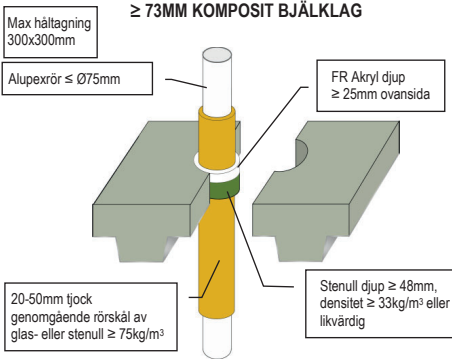
## KOPPARRÖR BRANDMOTSTÅND EI 60 C/U



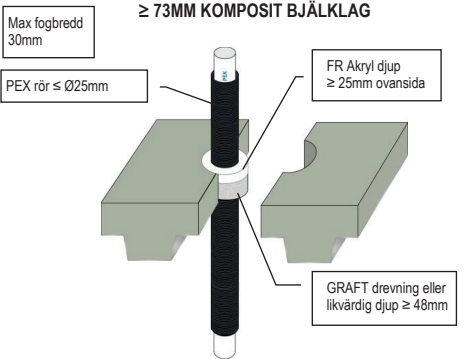
## ALUPEXRÖR BRANDMOTSTÅND EI 60 C/C



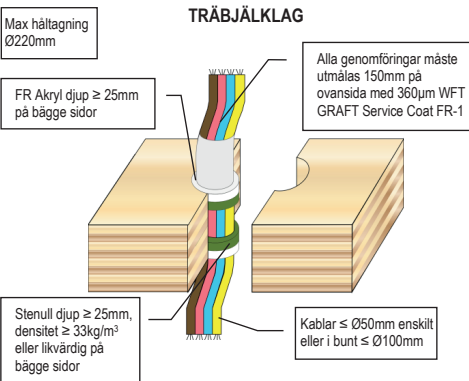
## ISOLERADE ALUPEXRÖR BRANDMOTSTÅND EI 60 C/C



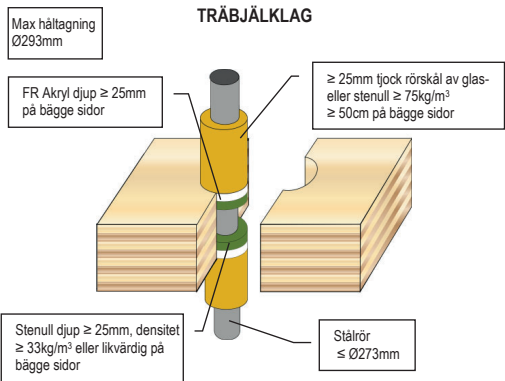
## PEX RÖR-I-RÖR SYSTEM BRANDMOTSTÅND EI 60 C/C



## KABLAR BRANDMOTSTÅND EI 60



## STÅLRÖR BRANDMOTSTÅND EI 60 C/C



Information och rekommendationer i detta produktblad uppges i god tro och är baserat på resultat från erfarenhet och tester. Själva applikationen av produkten är utanför vår kontroll, och garanti kan därför inte ges på utfört arbete. Varor levereras enligt försäljningsvillkor, som erhålls på begäran

**KOPPAR / STÅLRÖR BRANDMOTSTÅND EI 60 C/C**

**TRÄBJÄLKLAG**

Max håltägning Ø220mm

FR Akryl djup  $\geq 25$ mm på bägge sidor

$\geq 20$ mm tjock rörskål av glas- eller stenull  $\geq 75\text{kg/m}^3$   $\geq 50$ cm på bägge sidor

Stenull djup  $\geq 25$ mm, densitet  $\geq 33\text{kg/m}^3$  eller likvärdig på bägge sidor

Koppar eller stål rör  $\leq \text{Ø}54\text{mm}$

**ALUPEXRÖR BRANDMOTSTÅND EI 60 C/C**

**TRÄBJÄLKLAG**

Max håltägning Ø220mm

FR Akryl djup  $\geq 25$ mm på bägge sidor

Alupexrör	Tjocklek rörskål
$\leq 16\text{mm}$	20 mm
$\leq 75\text{mm}$	25 mm

Stenull djup  $\geq 25$ mm, densitet  $\geq 33\text{kg/m}^3$  eller likvärdig på bägge sidor

Rörskål av glas- eller stenull  $\geq 75\text{kg/m}^3$   $\geq 50$ cm på bägge sidor (tjocklek enligt tabell)

**PLASTRÖR BRANDMOTSTÅND EI 60 U/C**

**TRÄBJÄLKLAG**

Max fogbredd 30mm

FR Akryl djup  $\geq 25$ mm på bägge sidor

Stenull djup  $\geq 25$ mm, densitet  $\geq 33\text{kg/m}^3$  eller likvärdig på bägge sidor

Elrör	Elrör Ø	Godstjocklek
PVC-U, PVC-C	$\leq \text{Ø}32$ mm	1.0 - 2.4mm
PE, ABS, SAN+PVC	$\leq \text{Ø}32$ mm	2.0 - 3.0mm
PP	$\leq \text{Ø}32$ mm	1.2 - 4.4mm

**PEX RÖR-I-RÖR SYSTEM BRANDMOTSTÅND EI 60 C/C**

**TRÄBJÄLKLAG**

Max fogbredd 30mm

FR Akryl djup  $\geq 25$ mm på bägge sidor

PEX rör  $\leq \text{Ø}25\text{mm}$

Stenull djup  $\geq 25$ mm, densitet  $\geq 33\text{kg/m}^3$  eller likvärdig på bägge sidor

**HORIZONTAL LINJÄR FOG BRANDMOTSTÅND EI 60**

**BETONG -  $\geq 150\text{MM}$  VÄGGAR ELLER MELLAN VÄGG OCH GÖLV**

Max fogbredd 30mm

Stenull djup  $\geq 20$ mm, densitet  $\geq 40\text{kg/m}^3$  eller likvärdig

FR Akryl djup  $\geq 25$ mm

**VERTIKAL LINJÄR FOG BRANDMOTSTÅND EI 60**

**BETONG -  $\geq 150\text{MM}$  VÄGGAR ELLER MELLAN VÄGG OCH GÖLV**

Max fogbredd 50mm

Stenull djup  $\geq 60$ mm, densitet  $\geq 33\text{kg/m}^3$  eller likvärdig

FR Akryl djup  $\geq 10$ mm

Information och rekommendationer i detta produktblad uppges i god tro och är baserat på resultat från erfarenhet och tester. Själva applikationen av produkten är utanför vår kontroll, och garanti kan därför inte ges på utfört arbete. Varor levereras enligt försäljningsvillkor, som erhålls på begäran



**KABLAR BRANDMOTSTÅND EI 60**

≥ 150MM MUR ELLER BETONG VÄGGAR

Max hålltagning 300x300mm

Kablar ≤ Ø21mm

FR Akryl djup ≥ 25mm

GRAFT drevnig eller likvärdig djup ≥ 48mm

**KABLAR BRANDMOTSTÅND EI 60**

≥ 150MM MUR ELLER BETONG VÄGGAR

Max hålltagning 300x300mm

Kablar ≤ Ø80mm enskilt eller i bunt ≤ Ø100mm

FR Akryl djup ≥ 15mm på bägge sidor

Stenull djup ≥ 25mm, densitet ≥ 35kg/m<sup>3</sup> eller likvärdig på bägge sidor

**ISOLERADE STÅLRÖR BRANDMOTSTÅND EI 60 C/U**

≥ 150MM MUR ELLER BETONG VÄGGAR

Max hålltagning 300x300mm eller Ø504mm

Genomgående rörskal av stenull ≥ 80kg/m<sup>3</sup> (tjocklek enligt tabell)

Stålrör ≤ Ø324mm

GRAFT drevnig eller likvärdig djup ≥ 48mm

FR Akryl djup ≥ 25mm

Stålrör	Tjocklek rörskal
≤40 mm	20 mm
≤324 mm	30 - 80 mm

**STÅLRÖR BRANDMOTSTÅND EI 60 C/U**

≥ 150MM MUR ELLER BETONG VÄGGAR

Max hålltagning 300x300mm

Rörskal av stenull ≥ 80kg/m<sup>3</sup> ≥ 100cm på bägge sidor (tjocklek enligt tabell)

Stålrör ≤ Ø219mm

FR Akryl djup ≥ 25mm

Stenull djup ≥ 25mm, densitet ≥ 40kg/m<sup>3</sup> eller likvärdig

Stålrör	Tjocklek rörskal
≤40 mm	20 mm
≤219 mm	30 mm

**ISOLERADE STÅLRÖR BRANDMOTSTÅND EI 60 C/U**

≥ 150MM MUR ELLER BETONG VÄGGAR

Max fogbredd 30mm

Stålrör ≤ Ø114mm

Stenull djup ≥ 25mm, densitet ≥ 35kg/m<sup>3</sup> eller likvärdig på bägge sidor

FR Akryl djup ≥ 25mm på bägge sidor

13-50mm tjock genomgående cellgummi

**KOPPARRÖR BRANDMOTSTÅND EI 60 C/U**

≥ 150MM MUR ELLER BETONG VÄGGAR

Max hålltagning 300x300mm

≥ 20mm tjock rörskal av stenull ≥ 80kg/m<sup>3</sup> ≥ 100cm på bägge sidor

Kopparrör ≤ Ø54mm

FR Akryl djup ≥ 25mm

Stenull djup ≥ 25mm, densitet ≥ 40kg/m<sup>3</sup> eller likvärdig

Information och rekommendationer i detta produktblad uppges i god tro och är baserat på resultat från erfarenhet och tester. Själva applikationen av produkten är utanför vår kontroll, och garanti kan därför inte ges på utfört arbete. Varor levereras enligt försäljningsvillkor, som erhålls på begäran

## ALUPEXRÖR BRANDMOTSTÅND EI 60 C/U

≥ 150MM MUR ELLER BETONG VÄGGAR

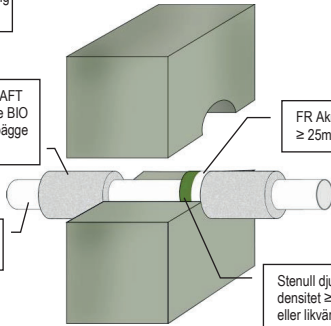
Max hålltagning  
300x300mm

≥ 25mm GRAFT  
Mineral Fibre BIO  
≥ 60cm på bägge  
sidor

FR Akryl djup  
≥ 25mm

Alupexrör  
≤ Ø75mm

Stenull djup ≥ 25mm,  
densitet ≥ 40kg/m<sup>3</sup>  
eller likvärdig



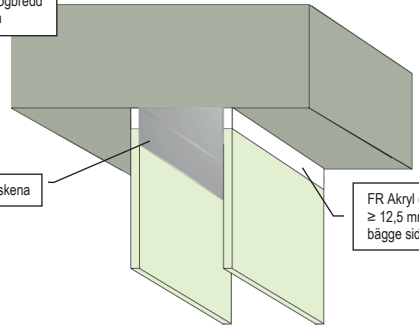
## HORIZONTAL LINJÄR FOG BRANDMOTSTÅND EI 45 (E 60)

MELLAN ≥ 75MM GIPSVÄGGAR OCH BJÄLKLAG

Max fogbredd  
25mm

Stålskena

FR Akryl djup  
≥ 12,5 mm på  
bägge sidor



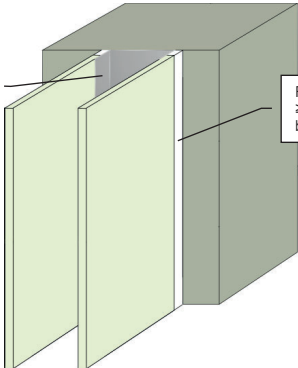
## VERTIKAL LINJÄR FOG BRANDMOTSTÅND EI 45 (E 60)

≥ 75MM GIPSVÄGGAR ELLER MELLAN VÄGGAR

Max fogbredd  
15mm

Stålskena

FR Akryl djup  
≥ 12,5mm på  
bägge sidor



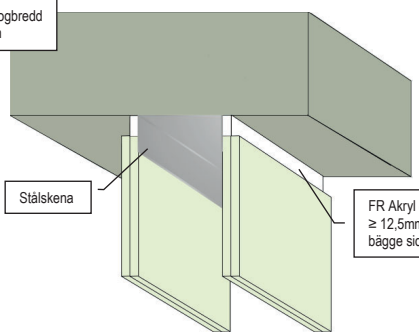
## HORIZONTAL LINJÄR FOG BRANDMOTSTÅND EI 60

MELLAN ≥ 100MM GIPSVÄGGAR OCH BJÄLKLAG

Max fogbredd  
25mm

Stålskena

FR Akryl djup  
≥ 12,5mm på  
bägge sidor



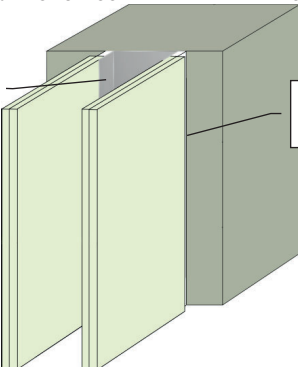
## VERTIKAL LINJÄR FOG BRANDMOTSTÅND EI 60

≥ 100MM GIPSVÄGGAR ELLER MELLAN VÄGGAR

Max fogbredd  
15mm

Stålskena

FR Akryl djup  
≥ 12,5mm på  
bägge sidor



## HORIZONTAL & VERTIKAL FOG BRANDMOTSTÅND EI 30 (E 60)

≥ 100MM GIPS, MUR ELLER BETONG VÄGGAR

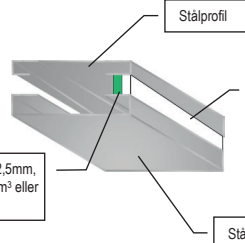
Max fogbredd  
30mm

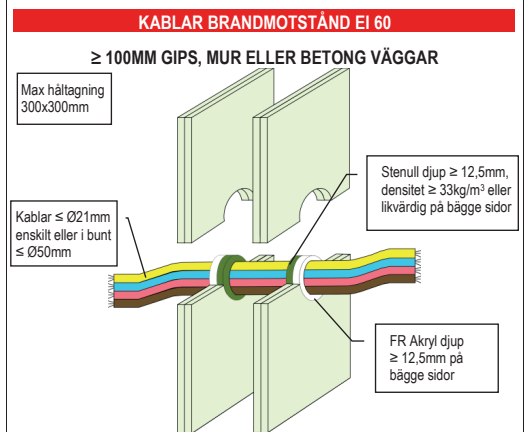
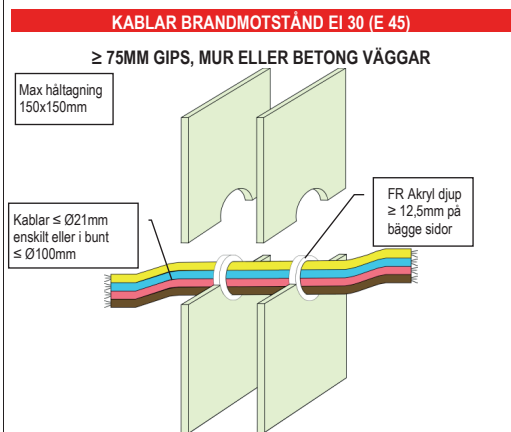
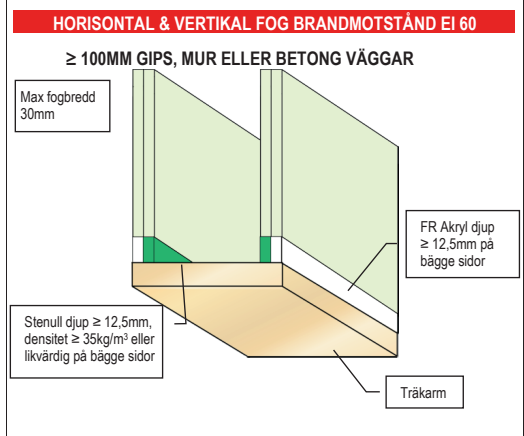
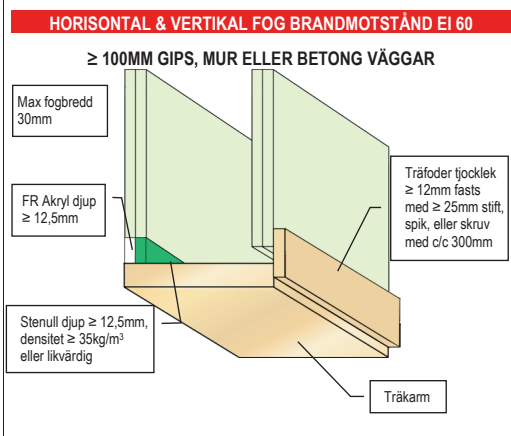
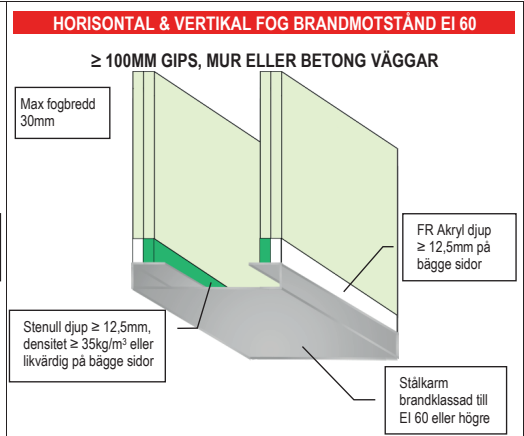
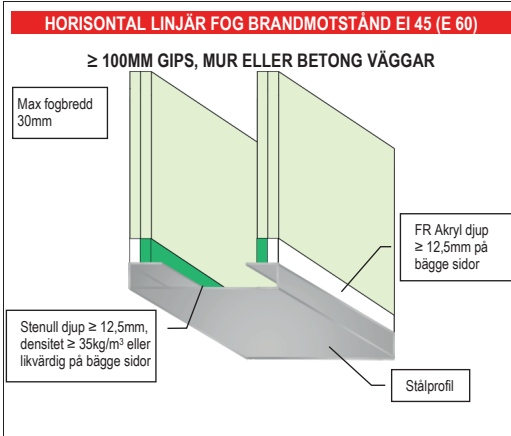
Stålprofil

FR Akryl djup  
≥ 12,5mm

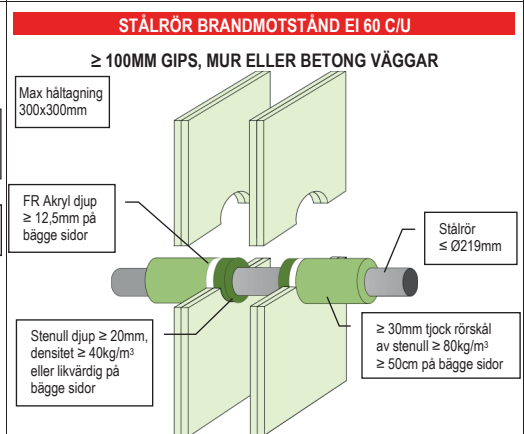
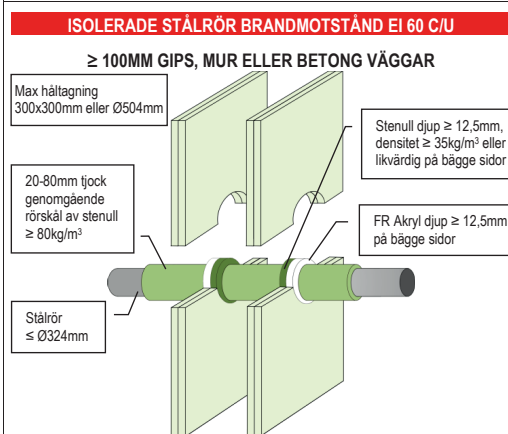
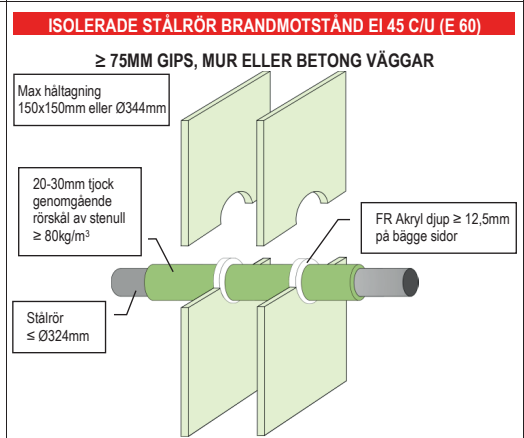
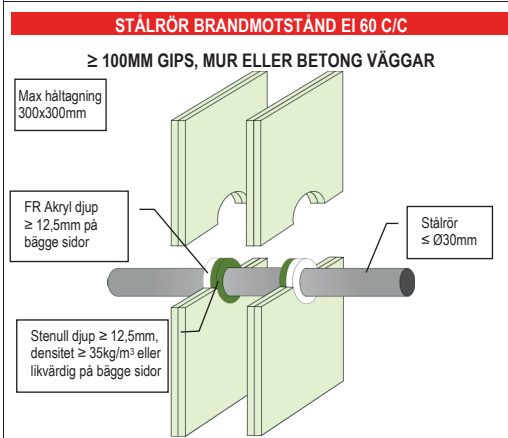
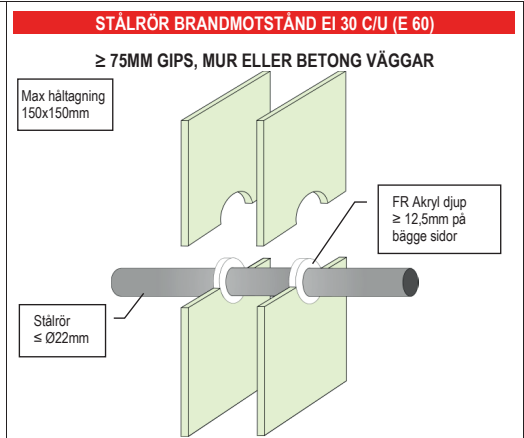
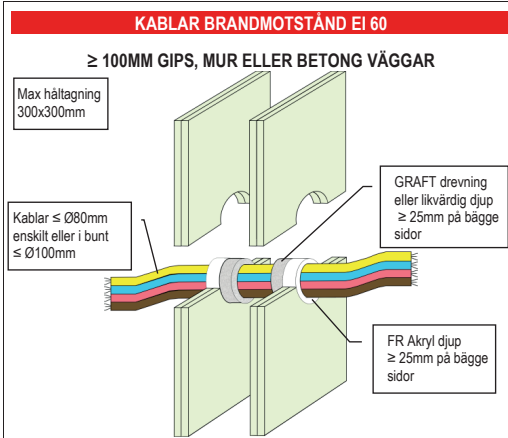
Stenull djup ≥ 12,5mm,  
densitet ≥ 35kg/m<sup>3</sup> eller  
likvärdig

Stålprofil

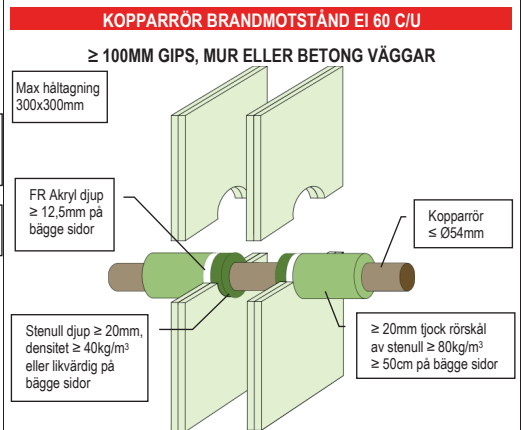
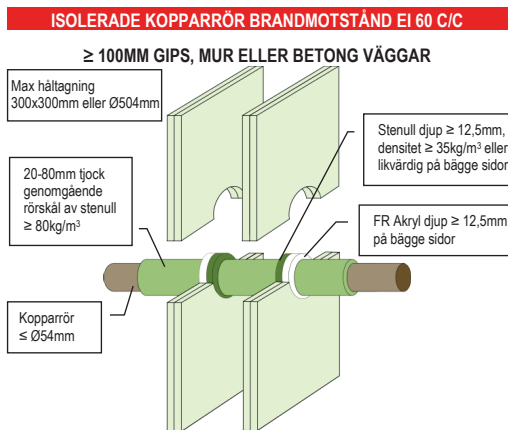
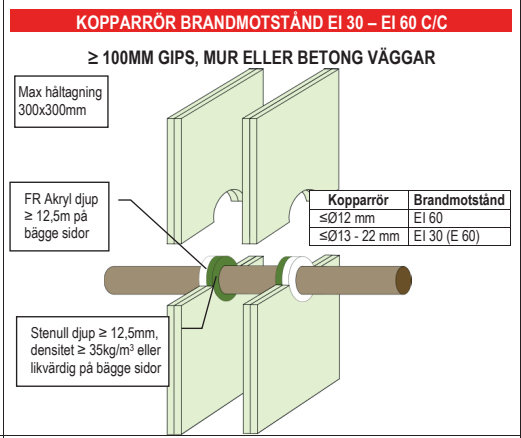
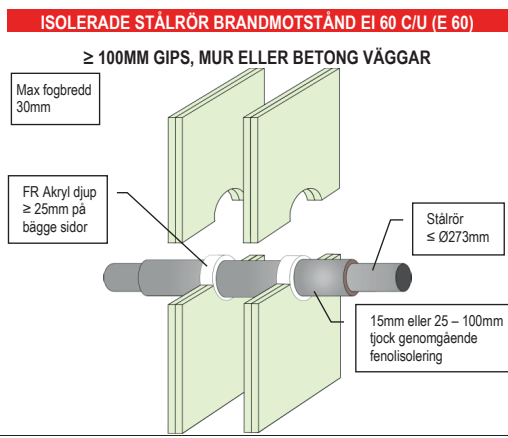
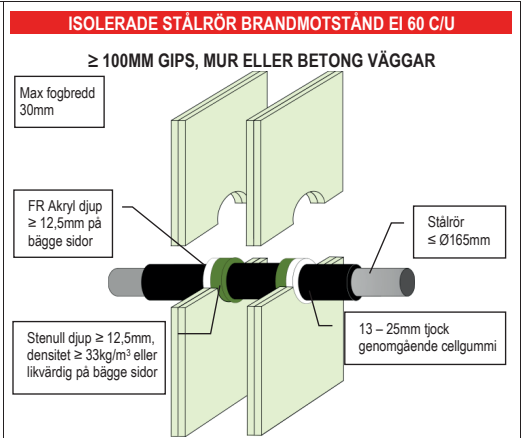
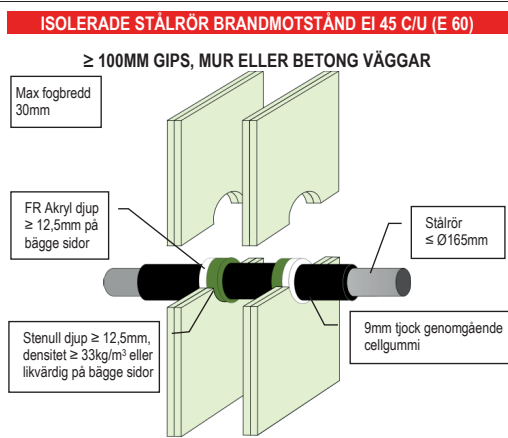




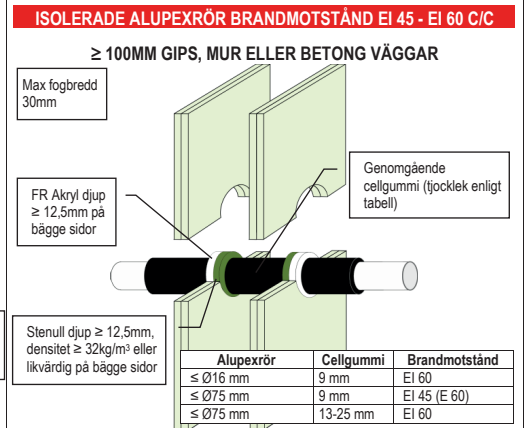
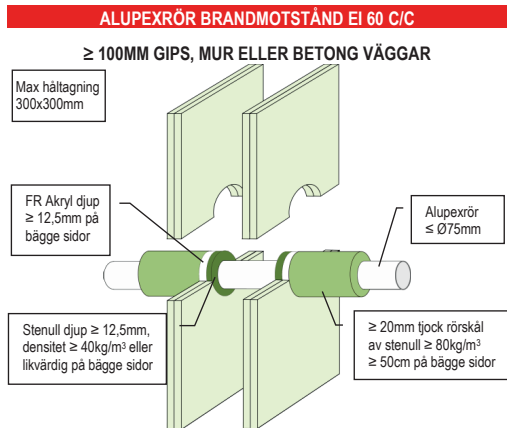
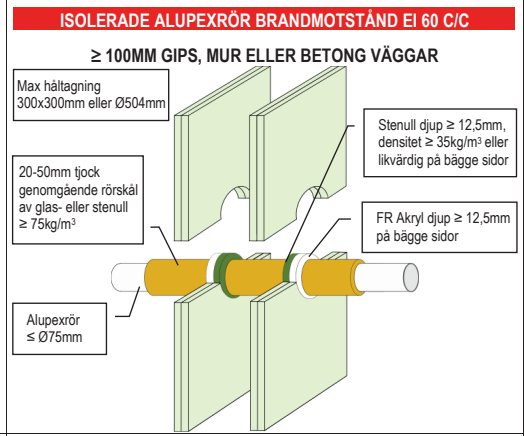
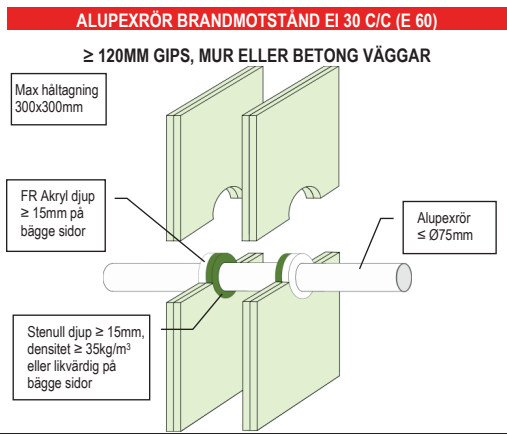
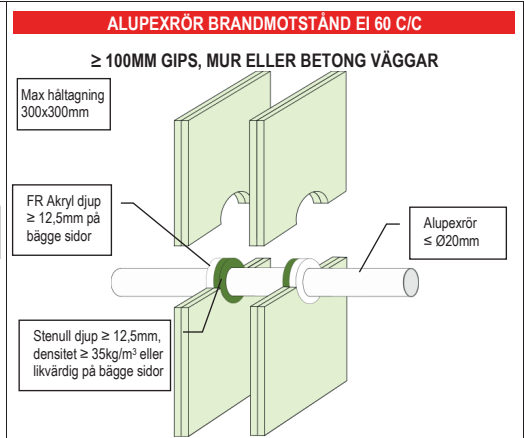
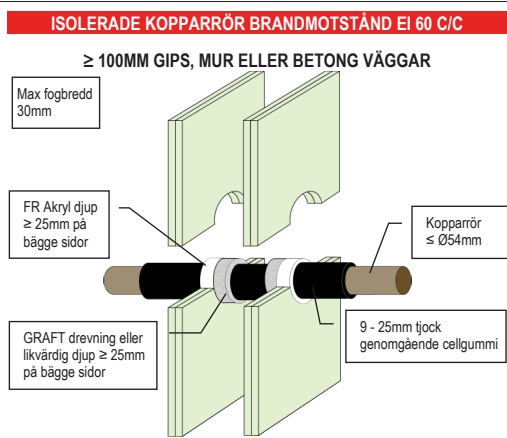
Information och rekommendationer i detta produktblad uppges i god tro och är baserat på resultat från erfarenhet och tester. Själva applikationen av produkten är utanför vår kontroll, och garanti kan därför inte ges på utfört arbete. Varor levereras enligt försäljningsvillkor, som erhålls på begäran



Information och rekommendationer i detta produktblad uppges i god tro och är baserat på resultat från erfarenhet och tester. Själva applikationen av produkten är utanför vår kontroll, och garanti kan därför inte ges på utfört arbete. Varor levereras enligt försäljningsvillkor, som erhålls på begäran



Information och rekommendationer i detta produktblad uppges i god tro och är baserat på resultat från erfarenhet och tester. Själva applikationen av produkten är utanför vår kontroll, och garanti kan därför inte ges på utfört arbete. Varor levereras enligt försäljningsvillkor, som erhålls på begäran



Information och rekommendationer i detta produktblad uppges i god tro och är baserat på resultat från erfarenhet och tester. Själva applikationen av produkten är utanför vår kontroll, och garanti kan därför inte ges på utfört arbete. Varor levereras enligt försäljningsvillkor, som erhålls på begäran

## ISOLERADE ALUPEXRÖR BRANDMOTSTÅND EI 60 C/C

≥ 100MM GIPS, MUR ELLER BETONG VÄGGAR

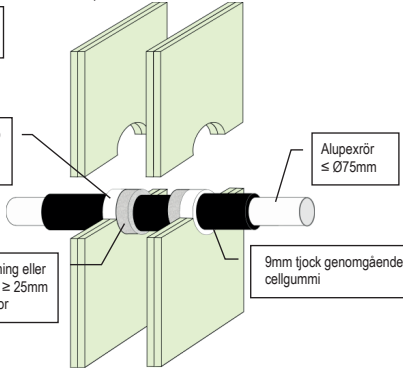
Max fogbredd  
30mm

FR Akryl djup  
≥ 25mm på  
båge sidor

Aluexrör  
≤ Ø75mm

GRAFT drevning eller  
likvärdig djup ≥ 25mm  
på båge sidor

9mm tjock genomgående  
cellgummi



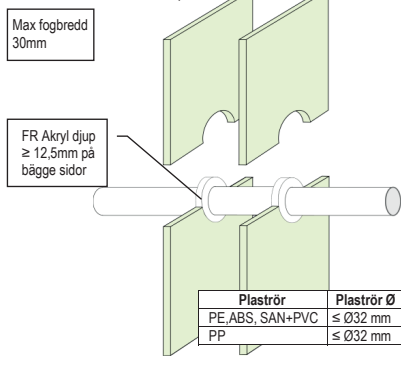
## PLASTRÖR BRANDMOTSTÅND EI 30 U/C

≥ 75MM GIPS, MUR ELLER BETONG VÄGGAR

Max fogbredd  
30mm

FR Akryl djup  
≥ 12,5mm på  
båge sidor

Plaströr	Plaströr Ø	Godstjocklek
PE, ABS, SAN+PVC	≤ Ø32 mm	2.0 - 3.0mm
PP	≤ Ø32 mm	2.3 - 4.4mm



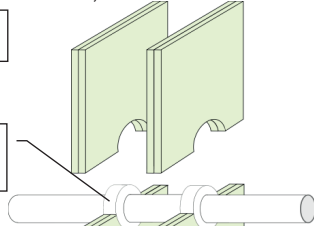
## PLASTRÖR BRANDMOTSTÅND EI 60

≥ 100MM GIPS, MUR ELLER BETONG VÄGGAR

Max fogbredd  
30mm

FR Akryl djup  
≥ 25mm på  
båge sidor

Plaströr	Plaströr Ø	Godstjocklek	Rörändkonf.
PVC-U & PVC-C	≤ Ø32 mm	1.0 - 1.6mm	C/C
PVC-U & PVC-C	≤ Ø32 mm	1.7 - 2.4mm	U/C
PE, ABS & SAN+PVC	≤ Ø20 mm	2.0mm	U/C
PE, ABS & SAN+PVC	≤ Ø32 mm	2.0 - 3.0mm	C/C
PP	≤ Ø20 mm	2.2mm	U/C
PP	≤ Ø32 mm	1.8 - 4.4mm	C/C



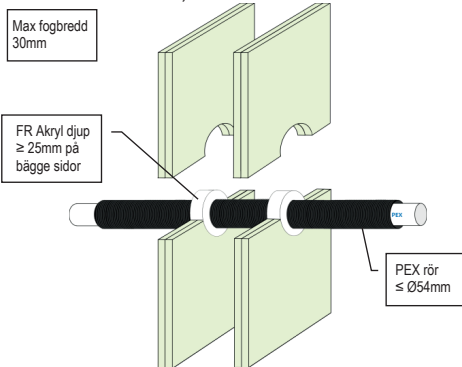
## PEX RÖR-I-RÖR SYSTEM BRANDMOTSTÅND EI 45 C/C (E 60)

≥ 100MM GIPS, MUR ELLER BETONG VÄGGAR

Max fogbredd  
30mm

FR Akryl djup  
≥ 25mm på  
båge sidor

PEX rör  
≤ Ø54mm



## PEX RÖR-I-RÖR SYSTEM BRANDMOTSTÅND EI 60 C/C

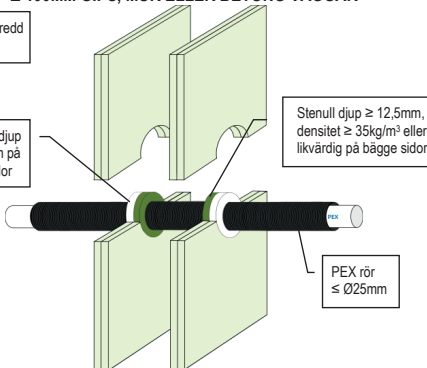
≥ 100MM GIPS, MUR ELLER BETONG VÄGGAR

Max fogbredd  
30mm

FR Akryl djup  
≥ 12,5mm på  
båge sidor

Stenull djup ≥ 12,5mm,  
densitet ≥ 35kg/m³ eller  
likvärdig på båge sidor

PEX rör  
≤ Ø25mm



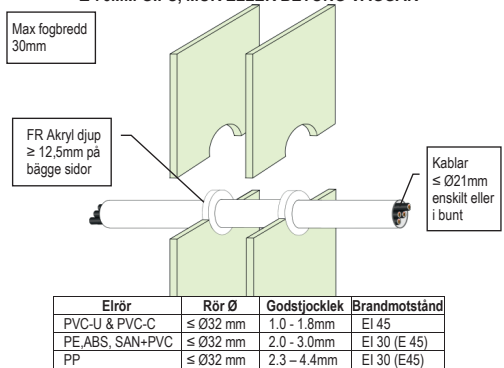
## ELRÖR BRANDMOTSTÅND EI 30 - EI 45 U/C

≥ 75MM GIPS, MUR ELLER BETONG VÄGGAR

Max fogbredd  
30mm

FR Akryl djup  
≥ 12,5mm på  
båge sidor

Kablar  
≤ Ø21mm  
enskilt eller  
i bunt



Elrör	Rör Ø	Godstjocklek	Brandmotstånd
PVC-U & PVC-C	≤ Ø32 mm	1.0 - 1.8mm	EI 45
PE, ABS, SAN+PVC	≤ Ø32 mm	2.0 - 3.0mm	EI 30 (E 45)
PP	≤ Ø32 mm	2.3 - 4.4mm	EI 30 (E45)

Information och rekommendationer i detta produktblad uppges i god tro och är baserat på resultat från erfarenhet och tester. Själva applikationen av produkten är utanför vår kontroll, och garanti kan därför inte ges på utfört arbete. Varor levereras enligt försäljningsvillkor, som erhålls på begäran

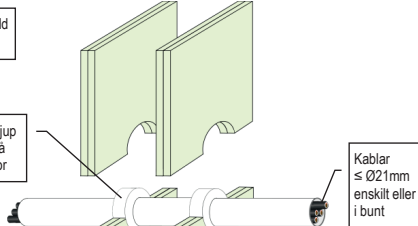


## ELRÖR BRANDMOTSTÅND EI 60 U/C

≥ 100MM GIPS, MUR ELLER BETONG VÄGGAR

Max fogbredd  
30mm

FR Akryl djup  
≥ 25mm på  
båge sidor



Kablar  
≤ Ø21mm  
enskilt eller  
i bunt

Elrör	Rör Ø	Godstjocklek
PVC-U & PVC-C	≤ Ø40 mm	1.0 - 1.9mm
PE, ABS, SAN+PVC	≤ Ø40 mm	2.0 - 3.0mm
PP	≤ Ø40 mm	1.8 - 2.2mm

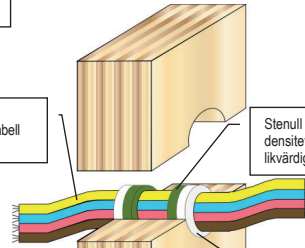
## KABLAR BRANDMOTSTÅND EI 30 – EI 60

TRÄVÄGGAR

Max hålltagning  
Ø180mm

Kablar enligt tabell

Stenull djup ≥ 25mm,  
densitet ≥ 33kg/m³ eller  
likvärdig på båge sidor



FR Akryl djup  
≥ 25mm på  
båge sidor

Kablar	Brandmotstånd
≤ Ø50mm enskilt eller i bunt ≤ Ø100mm	EI 30 (E60)
≤ Ø14mm enskilt eller i bunt ≤ Ø100mm	EI 60

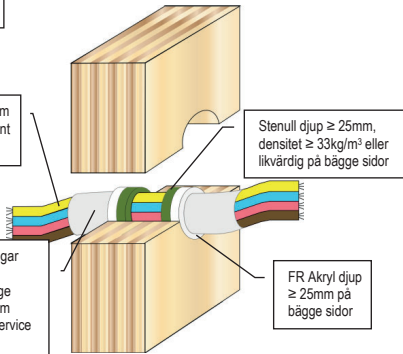
## KABLAR BRANDMOTSTÅND EI 60

TRÄVÄGGAR

Max hålltagning  
Ø180mm

Kablar ≤ Ø50mm  
enskilt eller i bunt  
≤ Ø100mm

Stenull djup ≥ 25mm,  
densitet ≥ 33kg/m³ eller  
likvärdig på båge sidor



FR Akryl djup  
≥ 25mm på  
båge sidor

Alla genomföringar  
måste utmålās  
150mm på båge  
sidor med 400µm  
WFT GRAFT Service  
Coat FR-1

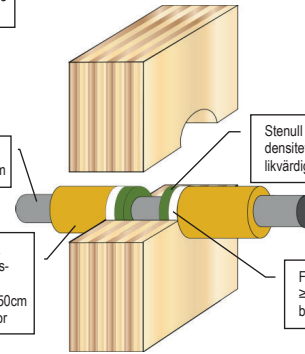
## STÅLRÖR BRANDMOTSTÅND EI 60 C/C

TRÄVÄGGAR

Max hålltagning  
Ø293mm

Stålrör  
≤ Ø273mm

Stenull djup ≥ 25mm,  
densitet ≥ 33kg/m³ eller  
likvärdig på båge sidor



FR Akryl djup  
≥ 25mm på  
båge sidor

≥ 25mm tjock  
rörskål av glas-  
eller stenull  
≥ 75kg/m³ ≥ 50cm  
på båge sidor

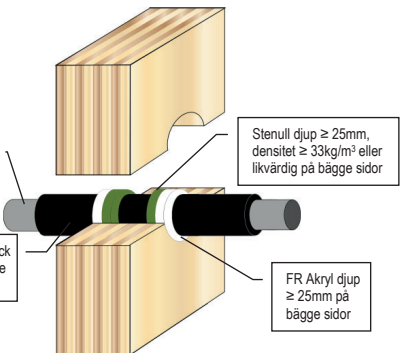
## ISOLERADE STÅLRÖR BRANDMOTSTÅND EI 30 C/U

TRÄVÄGGAR

Max fogbredd  
30mm

Stålrör  
≤ Ø114mm

Stenull djup ≥ 25mm,  
densitet ≥ 33kg/m³ eller  
likvärdig på båge sidor



FR Akryl djup  
≥ 25mm på  
båge sidor

9 – 25mm tjock  
genomgående  
cellgummi

Information och rekommendationer i detta produktblad uppges i god tro och är baserat på resultat från erfarenhet och tester. Själva applikationen av produkten är utanför vår kontroll, och garanti kan därför inte ges på utfört arbete. Varor levereras enligt försäljningsvillkor, som erhålls på begäran

### KOPPAR / STÅLRÖR BRANDMOTSTÅND EI 60 C/C

**TRÄVÄGGAR**

Max hålltagnig  
Ø180mm

Koppar eller stål rör  
≤ Ø94mm

Stenull djup ≥ 25mm, densitet ≥ 33kg/m<sup>3</sup> eller likvärdig på bägge sidor

≥ 20mm tjock rörskål av glas- eller stenull  
≥ 75kg/m<sup>3</sup> ≥ 50cm på bägge sidor

FR Akryl djup ≥ 25mm på bägge sidor

### KOPPAR / STÅLRÖR BRANDMOTSTÅND EI 30 – EI 60 C/C

**TRÄVÄGGAR**

Max fogbredd  
30mm

9mm tjock genomgående cellgummi

Stenull djup ≥ 25mm, densitet ≥ 33kg/m<sup>3</sup> eller likvärdig på bägge sidor

FR Akryl djup ≥ 25mm på bägge sidor

Koppar/Stålrör	Brandmotstånd
≤ Ø12	EI 60
≤ Ø54mm	EI 30 (E60)

### ALUPEXRÖR BRANDMOTSTÅND EI 60 C/C

**TRÄVÄGGAR**

Max hålltagnig  
Ø180mm

Aluextrör  
≤ Ø75mm

Stenull djup ≥ 25mm, densitet ≥ 33kg/m<sup>3</sup> eller likvärdig på bägge sidor

≥ 25mm tjock rörskål av glas- eller stenull  
≥ 75kg/m<sup>3</sup> ≥ 50cm på bägge sidor

FR Akryl djup ≥ 25mm på bägge sidor

### ISOLERADE ALUPEXRÖR BRANDMOTSTÅND EI 45 – EI 60 C/C

**TRÄVÄGGAR**

Max fogbredd  
30mm

Genomgående cellgummi (tjocklek enligt tabell)

Stenull djup ≥ 25mm, densitet ≥ 33kg/m<sup>3</sup> eller likvärdig på bägge sidor

FR Akryl djup ≥ 25mm på bägge sidor

Aluextrör	Cellgummi	Brandmotstånd
≤ Ø16	9 mm	EI 60
≤ Ø75mm	9 – 25 mm	EI 45 (E60)

### PLASTRÖR BRANDMOTSTÅND EI 60 U/C

**TRÄVÄGGAR**

Max fogbredd  
30mm

Stenull djup ≥ 25mm, densitet ≥ 33kg/m<sup>3</sup> eller likvärdig på bägge sidor

FR Akryl djup ≥ 25mm på bägge sidor

Plaströr	Rör Ø	Godstjocklek
PVC-U & PVC-C	≤ Ø32 mm	1.0 - 2.4mm
PE,ABS, SAN+PVC	≤ Ø32 mm	2.0 - 3.0mm
PP	≤ Ø32 mm	1.8 - 4.4mm

### PEX RÖR-I-RÖR SYSTEM BRANDMOTSTÅND EI 60 C/C

**TRÄVÄGGAR**

Max fogbredd  
30mm

PEX rör  
≤ Ø25mm

Stenull djup ≥ 25mm, densitet ≥ 33kg/m<sup>3</sup> eller likvärdig på bägge sidor

FR Akryl djup ≥ 25mm på bägge sidor

Information och rekommendationer i detta produktblad uppges i god tro och är baserat på resultat från erfarenhet och tester. Själva applikationen av produkten är utanför vår kontroll, och garanti kan därför inte ges på utfört arbete. Varor levereras enligt försäljningsvillkor, som erhålls på begäran



### FR BRANDSKIVA

#### INNEHÅLLSFÖRTECKNING

Linjär fog i gipsväggar .....	sida 23
Kablar i gips-, mur- eller betongväggar .....	sida 23
Metallrör i gips-, mur- eller betongväggar .....	sida 23-29
Plaströr i gips-, mur- eller betongväggar .....	sida 29-30
Isolerade plaströr i gips-, mur- eller betongväggar .....	sida 30-31
Elrör i gips-, mur- eller betongväggar .....	sida 31
Rör-i-rör i gips-, mur- eller betongväggar .....	sida 32
Kompositrör i gips-, mur- eller betongväggar .....	sida 32
Linjär fog i träväggar .....	sida 33
Metallrör i träväggar .....	sida 34-36
Plaströr i träväggar .....	sida 36
Isolerade plaströr i träväggar .....	sida 37
Elrör i träväggar .....	sida 37
Rör-i-rör i träväggar .....	sida 37-38
Kompositrör i träväggar .....	sida 38
Kablar i mur- eller betongväggar .....	sida 39
Metallrör i mur- eller betongväggar .....	sida 39-40
Plaströr i bunt i mur- eller betongväggar .....	sida 41
Linjär fog i betongbjälklag .....	sida 41
Kablar i betongbjälklag .....	sida 41
Metallrör i betongbjälklag .....	sida 41-42
Linjär fog i träbjälklag .....	sida 43
Kablar i träbjälklag .....	sida 43
Metallrör i träbjälklag .....	sida 43
Rör-i-rör i träbjälklag .....	sida 43
Ventilationskanaler enligt BPC 1415 .....	sida 101-102

#### ALLMÄNNA INSTRUKTIONER

**Minsta avstånd och begränsningar:** Tekniska genomföringar kan brandtätas som specificerats i detaljsskisserna. En håltägning kan inkludera flera genomföringar, och de kan också vara av olika typer. Minsta tillåtna avstånd mellan två tätningar/håltägningar är 200mm. Genomföringar bör placeras minst 25mm från kanten av håltägningen.

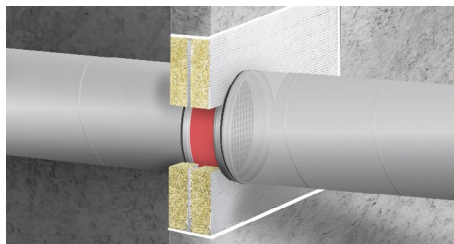
Genomföringar i systemet GRAFT® FR Brandskiva har inget krav på minsta avstånd sinsemellan, med undantag av detaljlösningar där FR Rörstrypare ingår, dessa bör placeras minimum 30mm från andra genomföringar i håltägningen. Det totala tvärsnittet av genomföringar (inkluderat isolering) bör inte överstiga 60 % av håltägningens storlek.

Detaljlösningarna för GRAFT® FR Brandskiva visar tekniska genomföringar som bryter väggen på båda sidor. Dessa lösningar kan även användas när genomföringen endast bryter ena sidan av väggen förutsatt att genomföringen går vidare i väggen (ensidig tätning).

**Anslutande konstruktioner:** Lättväggar måste ha en minimum tjocklek på 75mm och bestå av stål- eller träreglar\*) belagda på båda sidor med minimum 1 lager 12.5mm tjocka skivor. Träväggar måste ha en minimum tjocklek på 100mm och bestå av massivt trä eller av CLT-konstruktion. Solida väggar måste ha en minimum tjocklek på 75mm och bestå av betong, lättbetong eller murverk, med en minimum densitet på 650 kg/m<sup>3</sup>. Solida bjälklag måste ha en minimum tjocklek på 150mm och bestå av lättbetong eller betong med en minimum densitet på 650 kg/m<sup>3</sup>. Träbjälklag måste ha en minimum tjocklek på 150mm och bestå av massivt trä eller CLT konstruktion.

Anslutande konstruktion måste vara klassificerad enligt EN 13501-2 för det föreskrivna brandskyddet. Tekniska genomföringar i bjälklag ska ha första support/stöd max 500mm från ovsända. Tekniska genomföringar i vägg ska ha första support/stöd max 300mm på båda sidor ut från vägg.

\*) Träreglar: Ingen del av den tätade genomföringen får vara närmare en regel än 100 mm, och minst 100 mm isolering, klass A1 eller A2 enligt EN 13501-1, måste finnas i hålutrymmet mellan tätad genomföring och regel.



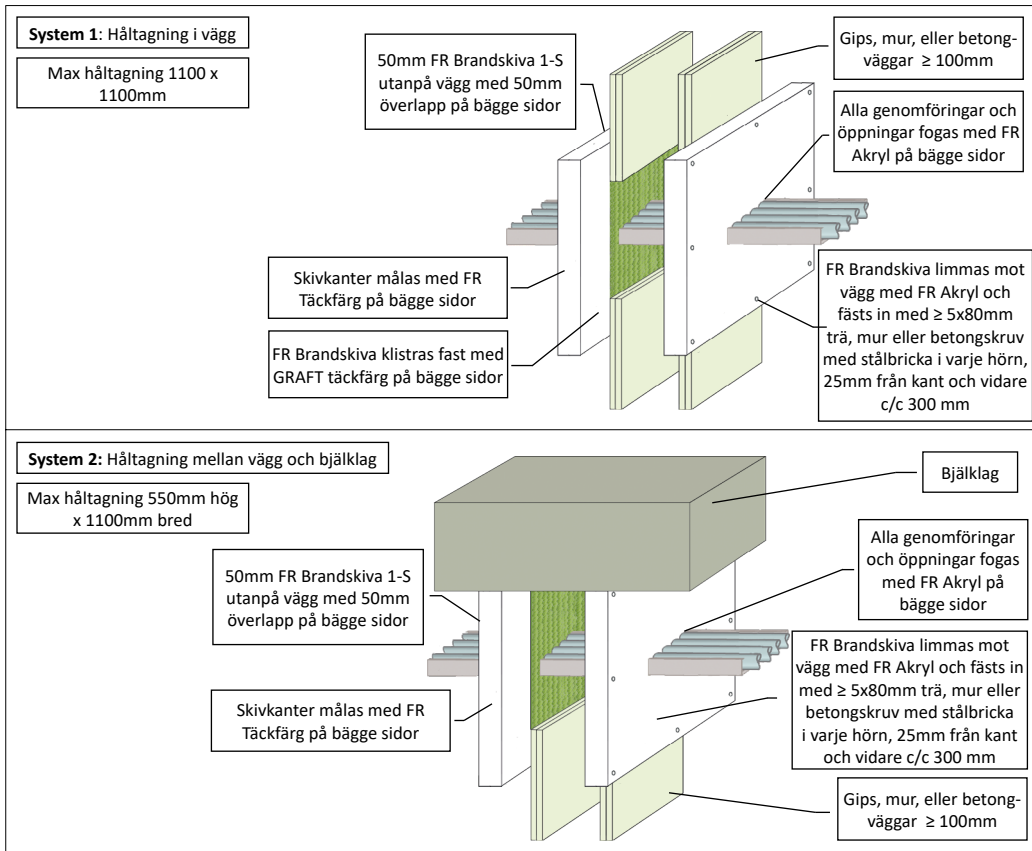
#### INSTALLATION

- För brandtätning av tekniska genomföringar måste monteringen utföras enligt detaljlösningarna på sidorna 2 till 66. Där PVC rör nämns, inkluderas även PVC-C och PVC-U. Där PE rör nämns, inkluderas även PE-LD, PE-MD, PE-HD, PE-X och likvärdig enligt EN 1519-1, EN 12201-2 eller EN 12666-1. Där PP rör nämns, inkluderas även PP-MV, PP-H, PP-R och likvärdig enligt EN 1451-1 eller DIN 8077/8078.
- Säkerställ att de tekniska genomföringarna och anslutande konstruktioner är fria från lösa partiklar, damm, smuts och fett innan monteringen av GRAFT® FR Brandskiva.
- GRAFT® FR Täckfärg och FR Akryl är vattenbaserade system och vid tillfällen där risk för korrosion föreligger så kan oskyddade metaller behöva påföras en rostskyddande barriär före tätning.
- Välj typ och antal brandskivor i förhållande till uppsatt krav på brandmotstånd enligt detaljsskisserna. Brandskivor som är tjockare än beskrivet är tillåtet. Där ensidig brandskiva är föreskrivet så kan dubbelsidiga brandskivor med samma eller större godstjocklek användas.
- Vid montage av brandskiva i gipsväggar ska den belagda sidan av brandskivan normalt linjeras med gipsens yta på bägge sidor om väggen. Vid tätningar bredare än 2400mm ska regler monteras c/c 2400mm eller mindre utan avbrott.
- När dubbla lager av 60mm brandskivor ska monteras i mur- eller betongkonstruktioner ska skivorna monteras i liv med väggkonstruktionen. Detta för att maximera brandmotståndet. Om detta inte är möjligt ska det säkerställas en luftspalt på minst 30mm mellan skivorna.
- Vid montage av singel brandskiva i mur- eller betongkonstruktioner, så kan skivan placeras på valfri sida av konstruktionen eller var som helst emellan.
- Vid installation av FR Brandskiva i håldäckselement kan tvåsidig tätning utföras. Brandtätning görs då på samma sätt som för bjälklagskonstruktioner, men med en skiva i ovankant och en i underkant av bjälklaget. Alternativt tätas hålrummen i håldäckselementet med stenull till samma djup som håldäckets tjocklek. Då kan tätning utföras på samma sätt som för betongbjälklag, dvs. ensidigt där så är beskrivet.
- Mät upp öppningen i håltägningen, och skär till brandskiva i passande bitar. Dessa limmas därefter in i håltägningen med FR Akryl eller Täckfärg som appliceras på skivans kanter före applicering, så att det blir så tätt som möjligt för att säkerställa både vidhäftning samt gas- och rökåttät.
- Täta därefter alla mindre öppningar och sprickor på bägge sidor om tätningen med FR Akryl. Alla synliga råa stenullsytor målas över med FR Täckfärg.
- FR Brandskiva kan övermålas med de flesta emulsion- och alkydfärger. För fuktsäkra fogar skyddas FR Akryl (hårdad) genom övermålning med FR Täckfärg.

#### TESTSTANDARDS

Produktens Tekniska datablad samt montageanvisning är baserad på produktens ETA, utfärdad i enlighet med regelverk (EU) No 305/2011 och EAD 350454-00-1104, September 2017, på basis av tester utförda enligt EN 1366-3, -4 & -12 i kombination med EN 1363-1. Detaljer för brandtätning av ventilationskanaler är hämtade från Kiwa BPC nr. 1415.

I vissa fall kan det vara svårt att anpassa FR Brandskivan till håltagningen enligt detaljlösningarna. Det finns då möjlighet att montera FR Brandskiva utanpå väggen med övermått över håltagningen. Följ lösningarna som redovisas nedan, system 1 eller 2. Denna lösning gäller endast för de detaljlösningarna för gips- mur och betongväggar med FR Brandskiva 2 x 50mm 1-S som redovisas i monteringsanvisningen.



Information och rekommendationer i detta produktblad uppges i god tro och är baserat på resultat från erfarenhet och tester. Själva applikationen av produkten är utanför vår kontroll, och garanti kan därför inte ges på utfört arbete. Varor levereras enligt försäljningsvillkor, som erhålls på begäran

<p><b>LINJÄR FOG BRANDMOTSTÅND EI 60</b></p> <p><b>≥ 75MM GIPS - VÄGGAR</b></p> <p>Max fogbredd 1200mm i vägg</p> <p>Kanterna på skivan målas med FR Täckfärg (båda sidor)</p> <p>2 lager 50mm FR Brandskiva 1-S monterad centriskt i väggsida</p> <p>Alla kanter/skarvar fogas med FR Akryl på bägge sidor</p>	<p><b>LINJÄR FOG BRANDMOTSTÅND EI 60</b></p> <p><b>≥ 75MM GIPS - VÄGGAR</b></p> <p>Max fogbredd 1200mm mellan vägg och massiva konstruktioner</p> <p>2 lager 50mm FR Brandskiva 1-S monterad centriskt i väggsida</p> <p>Kanterna på skivan målas med FR Täckfärg (båda sidor)</p> <p>Alla kanter/skarvar fogas med FR Akryl på bägge sidor</p>
<p><b>KABLAR OCH KABELRÄNNOR BRANDMOTSTÅND EI 30 (E 60)</b></p> <p><b>≥ 75MM GIPS, MUR ELLER BETONG - VÄGGAR</b></p> <p>Max hålltagnin obegränsad bredd och 1200mm hög</p> <p>Kanterna på skivan målas med FR Täckfärg (båda sidor)</p> <p>2 lager 50mm FR Brandskiva 1-S monterad centriskt i väggsida</p> <p>Kablar ≤ Ø80mm enskilt eller i bunt, oisolerade ledare ≤ 185mm<sup>2</sup> och elrör av koppar ≤ Ø16mm, med eller utan kabelränna</p> <p>Alla genomföringar och öppningar fogas med FR Akryl på bägge sidor</p>	<p><b>KABLAR OCH KABELRÄNNOR BRANDMOTSTÅND EI 60</b></p> <p><b>≥ 100MM GIPS, MUR ELLER BETONG - VÄGGAR</b></p> <p>Max hålltagnin 1200mm bred och 600mm hög</p> <p>Inramad hålltagnin med 2x12,5mm gippskiva (Ej nödvändigt i mur- och betong-väggar)</p> <p>1 lager 50mm FR Brandskiva 2-S</p> <p>Alla genomföringar och öppningar fogas med FR Akryl på bägge sidor</p> <p>Kablar ≤ Ø80mm enskilt eller i bunt, med eller utan perforerad kabelränna eller kabelstege</p> <p>Alla genomföringar utmätas 150mm/sida med 300µ VFT GRAFT Service Coat FR-1</p>
<p><b>KABLAR OCH KABELRÄNNOR BRANDMOTSTÅND EI 60</b></p> <p><b>≥ 100MM GIPS, MUR ELLER BETONG - VÄGGAR</b></p> <p>Max hålltagnin obegränsad bredd och 1200mm hög</p> <p>2 lager 50mm FR Brandskiva 1-S</p> <p>Kablar ≤ Ø80mm enskilt eller i bunt och elrör av plast ≤ Ø16mm med eller utan kabelränna</p> <p>Alla genomföringar och öppningar fogas med FR Akryl på bägge sidor</p>	<p><b>STÅLRÖR BRANDMOTSTÅND EI 60 C/U</b></p> <p><b>≥ 75MM GIPS, MUR ELLER BETONG - VÄGGAR</b></p> <p>Max hålltagnin 900mm bred och 1200mm hög</p> <p>Kanterna på skivan målas med FR Täckfärg (båda sidor)</p> <p>2 lager 50mm FR Brandskiva 1-S monterad centriskt i väggsida</p> <p>Stålrör ≤ Ø22mm</p> <p>Alla genomföringar och öppningar fogas med FR Akryl på bägge sidor</p>

Information och rekommendationer i detta produktblad uppges i god tro och är baserat på resultat från erfarenhet och tester. Själva applikationen av produkten är utanför vår kontroll, och garanti kan därför inte ges på utfört arbete. Varor levereras enligt försäljningsvillkor, som erhålls på begäran

### STÅLRÖR BRANDMOTSTÅND EI 45 – EI 60

#### ≥ 75MM GIPS, MUR ELLER BETONG - VÄGGAR

Max håltägning 900mm bred och 1200mm hög

Rör utmätas 200mm/sida med GRAFT Service Coat FR-1 (tjocklek enligt tabell)

Kanterna på skivan målas med FR Täckfärg (båda sidor)

2 lager 50mm FR Brandskiva 1-S monterad centriskt i väggsida

Alla genomföringar och öppningar fogas med FR Akryl på bägge sidor

Stålrör	Service Coat FR-1	Brandmotstånd
≤ Ø63 mm	1150µm VFT	EI 60 C/C
≤ Ø114 mm	1500µm VFT	EI 45 C/U

### STÅLRÖR BRANDMOTSTÅND EI 30 – EI 60

#### ≥ 100MM GIPS, MUR ELLER BETONG - VÄGGAR

Max håltägning obegränsad bredd och 1200mm hög

2 lager 50mm FR Brandskiva 1-S

Alla genomföringar och öppningar fogas med FR Akryl på bägge sidor

Stålrör	Brandmotstånd
≤ Ø22 mm	EI 60 C/U
≤ Ø63 mm	EI 30 C/U

### STÅLRÖR BRANDMOTSTÅND EI 45 – EI60

#### ≥ 100MM GIPS, MUR ELLER BETONG - VÄGGAR

Max håltägning obegränsad bredd och 1200mm hög

2 lager 50mm FR Brandskiva 1-S

Alla genomföringar och öppningar fogas med FR Akryl på bägge sidor

Rör utmätas 200mm/sida med GRAFT Service Coat FR-1 (tjocklek enligt tabell)

Stålrör	Service Coat FR-1	Brandmotstånd
≤ Ø63 mm	1150µm VFT	EI 60 C/C
≤ Ø63 mm	2300µm VFT	EI 60 C/U
≤ Ø114 mm	1500µm VFT	EI 45 C/U

### ISOLERADE STÅLRÖR BRANDMOTSTÅND EI 60 U/U

#### ≥ 75MM GIPS, MUR ELLER BETONG - VÄGGAR

Max håltägning 900mm bred och 1200mm hög

GRAFT Rörstrypare 2 lager 50mm bredd på bägge sidor

Kanterna på skivan målas med FR Täckfärg (båda sidor)

2 lager 50mm FR Brandskiva 1-S monterad centriskt i väggsida

Stålrör ≤ Ø165mm

13-32mm genomgående isolering av PE eller cellgummi

Alla genomföringar och öppningar fogas med FR Akryl på bägge sidor

### ISOLERADE STÅLRÖR BRANDMOTSTÅND EI 60 C/U

#### ≥ 75MM GIPS, MUR ELLER BETONG - VÄGGAR

Max håltägning 900mm bred och 1200mm hög

GRAFT Rörstrypare 3 lager 50mm bredd på bägge sidor

Kanterna på skivan målas med FR Täckfärg (båda sidor)

2 lager 50mm FR Brandskiva 1-S monterad centriskt i väggsida

Stålrör ≤ Ø324mm

32-50mm genomgående isolering av PE eller cellgummi

Alla genomföringar och öppningar fogas med FR Akryl på bägge sidor

### ISOLERADE STÅLRÖR BRANDMOTSTÅND EI 60 U/U

#### ≥ 100MM GIPS, MUR ELLER BETONG - VÄGGAR

Max håltägning obegränsad bredd och 1200mm hög

13-32mm genomgående isolering av PE eller cellgummi

2 lager 50mm FR Brandskiva 1-S

GRAFT Rörstrypare 2 lager 50mm bredd på bägge sidor

Stålrör ≤ Ø165mm

Alla genomföringar och öppningar fogas med FR Akryl på bägge sidor

Information och rekommendationer i detta produktblad uppges i god tro och är baserat på resultat från erfarenhet och tester. Själva applikationen av produkten är utanför vår kontroll, och garanti kan därför inte ges på utfört arbete. Varor levereras enligt försäljningsvillkor, som erhålls på begäran

ISOLERADE STÅLRÖR BRANDMOTSTÅND EI 60 C/U		ISOLERADE STÅLRÖR BRANDMOTSTÅND EI 60 C/U							
<p><b>≥ 100MM GIPS, MUR ELLER BETONG - VÄGGAR</b></p> <p>Max hålltagnig obegränsad bredd och 1200mm hög</p> <p>32-50mm genomgående isolering av PE eller cellgummi</p> <p>2 lager 50mm FR Brandskiva 1-S</p> <p>GRAFT Rörstypare 3 lager 50mm bredd på bägge sidor</p> <p>Stålrör ≤ Ø324mm</p> <p>Alla genomföringar och öppningar fogas med FR Akryl på bägge sidor</p>		<p><b>≥ 75MM GIPS, MUR ELLER BETONG - VÄGGAR</b></p> <p>Max hålltagnig 900mm bred och 1200mm hög</p> <p>GRAFT Rörstypare 1 lager 50mm bredd på bägge sidor</p> <p>Genomgående fenolisolering (tjocklek enligt tabell)</p> <p>Kanterna på skivan mälas med FR Täckfärg (båda sidor)</p> <p>2 lager 50mm FR Brandskiva 1-S monterad centriskt i väggsida</p> <p>Alla genomföringar och öppningar fogas med FR Akryl på bägge sidor</p> <table border="1"> <thead> <tr> <th>Stålrör</th> <th>Fenolisolering</th> </tr> </thead> <tbody> <tr> <td>≤ Ø16 mm</td> <td>15 mm</td> </tr> <tr> <td>≤ Ø273 mm</td> <td>25 – 100 mm</td> </tr> </tbody> </table>		Stålrör	Fenolisolering	≤ Ø16 mm	15 mm	≤ Ø273 mm	25 – 100 mm
Stålrör	Fenolisolering								
≤ Ø16 mm	15 mm								
≤ Ø273 mm	25 – 100 mm								
<p><b>ISOLERADE STÅLRÖR BRANDMOTSTÅND EI 60 C/U</b></p> <p><b>≥ 100MM GIPS, MUR ELLER BETONG - VÄGGAR</b></p> <p>Max hålltagnig obegränsad bredd och 1200mm hög</p> <p>Genomgående fenolisolering (tjocklek enligt tabell)</p> <p>2 lager 50mm FR Brandskiva 1-S</p> <p>GRAFT Rörstypare 1 lager 50mm bredd på bägge sidor</p> <p>Alla genomföringar och öppningar fogas med FR Akryl på bägge sidor</p> <table border="1"> <thead> <tr> <th>Stålrör</th> <th>Fenolisolering</th> </tr> </thead> <tbody> <tr> <td>≤ Ø16 mm</td> <td>15 mm</td> </tr> <tr> <td>≤ Ø273 mm</td> <td>25 – 100 mm</td> </tr> </tbody> </table>		Stålrör	Fenolisolering	≤ Ø16 mm	15 mm	≤ Ø273 mm	25 – 100 mm	<p><b>ISOLERADE STÅLRÖR BRANDMOTSTÅND EI 60 C/U</b></p> <p><b>≥ 75MM GIPS, MUR ELLER BETONG - VÄGGAR</b></p> <p>Max hålltagnig 900mm bred och 1200mm hög</p> <p>Stålrör ≤ Ø324mm</p> <p>20-80mm genomgående stenull ≥ 80 kg/m<sup>3</sup></p> <p>Kanterna på skivan mälas med FR Täckfärg (båda sidor)</p> <p>2 lager 50mm FR Brandskiva 1-S monterad centriskt i väggsida</p> <p>Alla genomföringar och öppningar fogas med FR Akryl på bägge sidor</p>	
Stålrör	Fenolisolering								
≤ Ø16 mm	15 mm								
≤ Ø273 mm	25 – 100 mm								
<p><b>ISOLERADE STÅLRÖR BRANDMOTSTÅND EI 60 C/U</b></p> <p><b>≥ 100MM GIPS, MUR ELLER BETONG - VÄGGAR</b></p> <p>Max hålltagnig 1200mm bred och 600mm hög</p> <p>Inramad hålltagnig med 2x12,5mm gipsskiva (Ej nödvändigt i mur- och betong-väggar)</p> <p>1 lager 50mm FR Brandskiva 2-S</p> <p>Stålrör ≤ Ø324mm</p> <p>20-30mm genomgående stenull ≥ 80 kg/m<sup>3</sup></p> <p>Alla genomföringar och öppningar fogas med FR Akryl på bägge sidor</p>		<p><b>ISOLERADE STÅLRÖR BRANDMOTSTÅND EI 60 C/U</b></p> <p><b>≥ 100MM GIPS, MUR ELLER BETONG - VÄGGAR</b></p> <p>Max hålltagnig obegränsad bredd och 1200mm hög</p> <p>Stålrör ≤ Ø324mm</p> <p>20-80mm genomgående stenull ≥ 80 kg/m<sup>3</sup></p> <p>2 lager 50mm FR Brandskiva 1-S</p> <p>Alla genomföringar och öppningar fogas med FR Akryl på bägge sidor</p>							

Information och rekommendationer i detta produktblad uppges i god tro och är baserat på resultat från erfarenhet och tester. Själva applikationen av produkten är utanför vår kontroll, och garanti kan därför inte ges på utfört arbete. Varor levereras enligt försäljningsvillkor, som erhålls på begäran



<p><b>STÅLRÖR BRANDMOTSTÅND EI 60 C/U</b></p> <p><b>≥ 75MM GIPS, MUR ELLER BETONG - VÄGGAR</b></p> <p>Max hålltagnig 900mm bred och 1200mm hög</p> <p>Kanterna på skivan målas med FR Täckfärg (båda sidor)</p> <p>2 lager 50mm FR Brandskiva 1-S monterad centriskt i väggsida</p> <p>Stenull (tjocklek enligt tabell) ≥ 80 kg/m<sup>3</sup> ≥ 50cm på bägge sidor</p> <table border="1"> <tr> <th>Stålrör</th> <th>Isolering</th> </tr> <tr> <td>≤ Ø40 mm</td> <td>≥ 20 mm</td> </tr> <tr> <td>≤ Ø219 mm</td> <td>≥ 30 mm</td> </tr> </table>	Stålrör	Isolering	≤ Ø40 mm	≥ 20 mm	≤ Ø219 mm	≥ 30 mm	<p><b>STÅLRÖR BRANDMOTSTÅND EI 60 C/U</b></p> <p><b>≥ 100MM GIPS, MUR ELLER BETONG - VÄGGAR</b></p> <p>Max hålltagnig obegränsad bredd och 1200mm hög</p> <p>2 lager 50mm FR Brandskiva 1-S</p> <p>Alla genomföringar och öppningar fogas med FR Akryl på bägge sidor</p> <p>Stenull (tjocklek enligt tabell) ≥ 80 kg/m<sup>3</sup> ≥ 50cm på bägge sidor</p> <table border="1"> <tr> <th>Stålrör</th> <th>Isolering</th> </tr> <tr> <td>≤ Ø40 mm</td> <td>≥ 20 mm</td> </tr> <tr> <td>≤ Ø219 mm</td> <td>≥ 30 mm</td> </tr> </table>	Stålrör	Isolering	≤ Ø40 mm	≥ 20 mm	≤ Ø219 mm	≥ 30 mm
Stålrör	Isolering												
≤ Ø40 mm	≥ 20 mm												
≤ Ø219 mm	≥ 30 mm												
Stålrör	Isolering												
≤ Ø40 mm	≥ 20 mm												
≤ Ø219 mm	≥ 30 mm												
<p><b>KOPPARRÖR BRANDMOTSTÅND EI 30 C/C (E 60)</b></p> <p><b>≥ 120MM GIPS, MUR ELLER BETONG - VÄGGAR</b></p> <p>Max hålltagnig obegränsad bredd och 1200mm hög</p> <p>Kopparrör ≤ Ø12mm</p> <p>2 lager 50mm FR Brandskiva 1-S</p> <p>Alla genomföringar och öppningar fogas med FR Akryl på bägge sidor</p>	<p><b>KOPPAR / STÅLRÖR BRANDMOTSTÅND EI 60 C/C</b></p> <p><b>≥ 75MM GIPS, MUR ELLER BETONG - VÄGGAR</b></p> <p>Max hålltagnig 900mm bred och 1200mm hög</p> <p>GRAFT Rörstyrepåre 2 lager 50mm bredd på bägge sidor</p> <p>Koppar/Stålrör ≤ Ø54mm</p> <p>9-25mm genomgående PE isolering eller cellgummi</p> <p>Kanterna på skivan målas med FR Täckfärg (båda sidor)</p> <p>2 lager 50mm FR Brandskiva 1-S monterad centriskt i väggsida</p> <p>Alla genomföringar och öppningar fogas med FR Akryl på bägge sidor</p>												
<p><b>KOPPAR / STÅLRÖR BRANDMOTSTÅND EI 30 C/C (E 60)</b></p> <p><b>≥ 100MM GIPS, MUR ELLER BETONG - VÄGGAR</b></p> <p>Max hålltagnig 1200mm bred och 600mm hög</p> <p>Inramad hålltagnig med 2x12,5mm gipsskiva (E) nödvändigt i mur- och betong-väggar)</p> <p>Koppar/Stålrör ≤ Ø54mm</p> <p>9-25mm genomgående PE isolering eller cellgummi</p> <p>1 lager 50mm FR Brandskiva 2-S</p> <p>GRAFT FR Rörmanschett ≤ Ø110mm med höjd 50mm, på bägge sidor, infäst med 50mm isoleringskruv</p> <p>Alla genomföringar och öppningar fogas med FR Akryl på bägge sidor</p>	<p><b>ISOLERADE KOPPARRÖR BRANDMOTSTÅND EI 60 C/C</b></p> <p><b>≥ 100MM GIPS, MUR ELLER BETONG - VÄGGAR</b></p> <p>Max hålltagnig obegränsad bredd och 1200mm hög</p> <p>9-25mm genomgående PE isolering eller cellgummi</p> <p>Kopparrör ≤ Ø54mm</p> <p>2 lager 50mm FR Brandskiva 1-S</p> <p>GRAFT Rörstyrepåre 2 lager 50mm bredd på bägge sidor</p> <p>Alla genomföringar och öppningar fogas med FR Akryl på bägge sidor</p>												

Information och rekommendationer i detta produktblad uppges i god tro och är baserat på resultat från erfarenhet och tester. Själva applikationen av produkten är utanför vår kontroll, och garanti kan därför inte ges på utfört arbete. Varor levereras enligt försäljningsvillkor, som erhålls på begäran

**KOPPAR / STÅLRÖR BRANDMOTSTÅND EI 45 - EI 60 C/C**

**≥ 75MM GIPS, MUR ELLER BETONG - VÄGGAR**

Max håltägning 900mm bred och 1200mm hög

Genomgående rörskål av glas- eller stenull ≥ 75 kg/m<sup>3</sup> (tjocklek enligt tabell)

Kanterna på skivan målas med FR Täckfärg (båda sidor)

2 lager 50mm FR Brandskiva 1-S monterad centriskt i väggsida

Koppar/Stålrör

Alla genomföringar och öppningar fogas med FR Akryl på bägge sidor

Rör	Rörskål	Brandmotstånd
≤ Ø15 mm	20 mm	EI 60 C/C
≤ Ø54 mm	20 – 30 mm	EI 45 C/C
≤ Ø54 mm	40 mm	EI 60 C/C

**KOPPAR / STÅLRÖR BRANDMOTSTÅND EI 30 C/C**

**≥ 100MM GIPS, MUR ELLER BETONG - VÄGGAR**

Max håltägning 1200mm bred och 600mm hög

Inramad håltägning med 2x12,5mm gipsskiva (Ej nödvändigt i mur- och betong-väggar)

1 lager 50mm FR Brandskiva 2-S

Koppar/Stålrör ≤ Ø54mm

20-40mm genomgående rörskål av glas- eller stenull ≥ 75 kg/m<sup>3</sup>

Alla genomföringar och öppningar fogas med FR Akryl på bägge sidor

**KOPPAR / STÅLRÖR BRANDMOTSTÅND EI 45 - EI 60**

**≥ 100MM GIPS, MUR ELLER BETONG - VÄGGAR**

Max håltägning obegränsad bredd och 1200mm hög

2 lager 50mm FR Brandskiva 1-S

Koppar/Stålrör

Alla genomföringar och öppningar fogas med FR Akryl på bägge sidor

Genomgående rörskål av glas- eller stenull ≥ 75 kg/m<sup>3</sup> (tjocklek enligt tabell)

Rör	Rörskål	Brandmotstånd
≤ Ø15 mm	20 mm	EI 60 C/C
≤ Ø54 mm	20 – 30 mm	EI 45 C/C
≤ Ø54 mm	40 mm	EI 60 C/C

**KOPPARÖR BRANDMOTSTÅND EI 60 C/C**

**≥ 100MM GIPS, MUR ELLER BETONG - VÄGGAR**

Max håltägning obegränsad bredd och 1200mm hög

2 lager 50mm FR Brandskiva 1-S

Kopparrör ≤ Ø54mm

Alla genomföringar och öppningar fogas med FR Akryl på bägge sidor

≥ 20mm stenull ≥ 80 kg/m<sup>3</sup> ≥ 50cm på bägge sidor

**ALUPEXRÖR BRANDMOTSTÅND EI 60 C/C**

**≥ 75MM GIPS, MUR ELLER BETONG - VÄGGAR**

Max håltägning 900mm bred och 1200mm hög

Kanterna på skivan målas med FR Täckfärg (båda sidor)

2 lager 50mm FR Brandskiva 1-S monterad centriskt i väggsida

Aluexrör ≤ Ø20mm

Alla genomföringar och öppningar fogas med FR Akryl på bägge sidor

**ALUPEXRÖR BRANDMOTSTÅND EI 60 C/C**

**≥ 100MM GIPS, MUR ELLER BETONG - VÄGGAR**

Max håltägning obegränsad bredd och 1200mm hög

2 lager 50mm FR Brandskiva 1-S

Aluexrör ≤ Ø20mm

Alla genomföringar och öppningar fogas med FR Akryl på bägge sidor

Information och rekommendationer i detta produktblad uppges i god tro och är baserat på resultat från erfarenhet och tester. Själva applikationen av produkten är utanför vår kontroll, och garanti kan därför inte ges på utfört arbete. Varor levereras enligt försäljningsvillkor, som erhålls på begäran

ISLERADE ALUPEXRÖR BRANDMOTSTÅND EI 60 C/C		ISLERADE ALUPEXRÖR BRANDMOTSTÅND EI 60 C/C	
<p><b>≥ 75MM GIPS, MUR ELLER BETONG - VÄGGAR</b></p> <p>Max hålltagnig 900mm bred och 1200mm hög</p> <p>GRAFT Rörstrypare 2 lager 50mm bredd på bägge sidor</p> <p>Alupexrör ≤ Ø75mm</p> <p>9-25mm genomgående isolering av PE eller cellgummi</p> <p>Kanterna på skivan målas med FR Täckfärg (båda sidor)</p> <p>2 lager 50mm FR Brandskiva 1-S monterad centriskt i väggsida</p> <p>Alla genomföringar och öppningar fogas med FR Akryl på bägge sidor</p>		<p><b>≥ 100MM GIPS, MUR ELLER BETONG - VÄGGAR</b></p> <p>Max hålltagnig obegränsad bredd och 1200mm hög</p> <p>9-25mm genomgående PE isolering eller cellgummi</p> <p>Alupexrör ≤ Ø75mm</p> <p>2 lager 50mm FR Brandskiva 1-S</p> <p>GRAFT Rörstrypare 2 lager 50mm bredd på bägge sidor</p> <p>Alla genomföringar och öppningar fogas med FR Akryl på bägge sidor</p>	
<p><b>ISLERADE ALUPEXRÖR BRANDMOTSTÅND EI 60 C/C</b></p> <p><b>≥ 100MM GIPS, MUR ELLER BETONG - VÄGGAR</b></p> <p>Max hålltagnig 1200mm bred och 600mm hög</p> <p>Inramad hålltagnig med 2x12,5mm gipskiva (Ej nödvändigt i mur- och betong-väggar)</p> <p>Alupep pipes ≤ Ø75mm</p> <p>25mm genomgående isolering av PE eller cellgummi</p> <p>1 lager 50mm FR Brandskiva 2-S</p> <p>GRAFT FR Rörmanschett Ø125mm med höjd 60mm, på bägge sidor, infäst med 50mm isoeringskruv</p> <p>Alla genomföringar och öppningar fogas med FR Akryl på bägge sidor</p>		<p><b>ISLERADE ALUPEXRÖR BRANDMOTSTÅND EI 60 C/C</b></p> <p><b>≥ 75MM GIPS, MUR ELLER BETONG - VÄGGAR</b></p> <p>Max hålltagnig 900mm bred och 1200mm hög</p> <p>Alupexrör ≤ Ø75mm</p> <p>25-60mm genomgående rörskål av glas- eller stenull ≥ 75 kg/m<sup>3</sup></p> <p>Kanterna på skivan målas med FR Täckfärg (båda sidor)</p> <p>2 lager 50mm FR Brandskiva 1-S monterad centriskt i väggsida</p> <p>Alla genomföringar och öppningar fogas med FR Akryl på bägge sidor</p>	
<p><b>ISLERADE ALUPEXRÖR BRANDMOTSTÅND EI 60 C/C</b></p> <p><b>≥ 100MM GIPS, MUR ELLER BETONG - VÄGGAR</b></p> <p>Max hålltagnig 1200mm bred och 600mm hög</p> <p>Inramad hålltagnig med 2x12,5mm gipskiva (Ej nödvändigt i mur- och betong-väggar)</p> <p>Alupexrör ≤ Ø75mm</p> <p>25mm genomgående rörskål av glas- eller stenull ≥ 75 kg/m<sup>3</sup></p> <p>1 lager 50mm FR Brandskiva 2-S</p> <p>Alla genomföringar och öppningar fogas med FR Akryl på bägge sidor</p>		<p><b>ISLERADE ALUPEXRÖR BRANDMOTSTÅND EI 60 C/C</b></p> <p><b>≥ 100MM GIPS, MUR ELLER BETONG - VÄGGAR</b></p> <p>Max hålltagnig obegränsad bredd och 1200mm hög</p> <p>Alupexrör ≤ Ø75mm</p> <p>25-60mm genomgående rörskål av glas- eller stenull ≥ 75 kg/m<sup>3</sup></p> <p>2 lager 50mm FR Brandskiva 1-S</p> <p>Alla genomföringar och öppningar fogas med FR Akryl på bägge sidor</p>	

Information och rekommendationer i detta produktblad uppges i god tro och är baserat på resultat från erfarenhet och tester. Själva applikationen av produkten är utanför vår kontroll, och garanti kan därför inte ges på utfört arbete. Varor levereras enligt försäljningsvillkor, som erhålls på begäran

### ALUPEXRÖR BRANDMOTSTÅND EI 60 C/C

#### ≥ 75MM GIPS, MUR ELLER BETONG - VÄGGAR

Max hålltågning 900mm bred och 1200mm hög

Alupexrör ≤ Ø75mm

≥ 20mm stenull ≥ 80 kg/m³ ≥ 50cm på bägge sidor

Kanterna på skivan målas med FR Täckfärg (båda sidor)

2 lager 50mm FR Brandskiva 1-S monterad centriskt i väggside

Alla genomföringar och öppningar fogas med FR Akryl på bägge sidor

### ALUPEXRÖR BRANDMOTSTÅND EI 60 C/C

#### ≥ 100MM GIPS, MUR ELLER BETONG - VÄGGAR

Max hålltågning obegränsad bredd och 1200mm hög

Alupexrör ≤ Ø75mm

≥ 100mm stenull ≥ 80 kg/m³ ≥ 50cm på bägge sidor

2 lager 50mm FR Brandskiva 1-S

Alla genomföringar och öppningar fogas med FR Akryl på bägge sidor

### PLASTRÖR BRANDMOTSTÅND EI 60 U/C

#### ≥ 75MM GIPS, MUR ELLER BETONG - VÄGGAR

Max hålltågning 900mm bred och 1200mm hög

Plaströr

Ø

Godstjocklek

PVC-U & PVC-C	≤ Ø32mm	1.0 – 2.4 mm
PE, ABS och SAN+PVC	≤ Ø32mm	2.0 – 3.0 mm
PP	≤ Ø32mm	1.8 – 2.2 mm

Kanterna på skivan målas med FR Täckfärg (båda sidor)

2 lager 50mm FR Brandskiva 1-S monterad centriskt i väggside

Alla genomföringar och öppningar fogas med FR Akryl på bägge sidor

### PLASTRÖR BRANDMOTSTÅND EI 60 U/C

#### ≥ 100MM GIPS, MUR ELLER BETONG - VÄGGAR

Max hålltågning obegränsad bredd och 1200mm hög

Plaströr

Ø

Godstjocklek

PVC-U & PVC-C	≤ Ø32mm	1.0 – 2.4 mm
PE, ABS och SAN+PVC	≤ Ø32mm	2.0 – 3.0 mm
PP	≤ Ø32mm	1.8 – 2.2 mm

2 lager 50mm FR Brandskiva 1-S

Alla genomföringar och öppningar fogas med FR Akryl på bägge sidor

### PLASTRÖR BRANDMOTSTÅND EI 60

#### ≥ 75MM GIPS, MUR ELLER BETONG - VÄGGAR

Max hålltågning 900mm bred och 1200mm hög

GRAFT Rörstrypare på bägge sidor

Plaströr

Kanterna på skivan målas med FR Täckfärg (båda sidor)

2 lager 50mm FR Brandskiva 1-S monterad centriskt i väggside

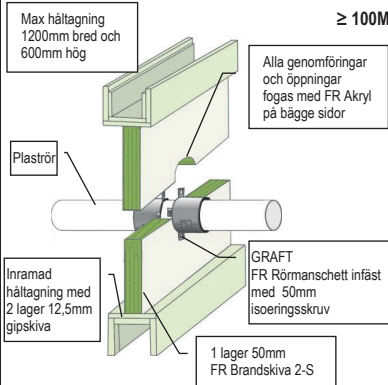
Alla genomföringar och öppningar fogas med FR Akryl på bägge

Genomföringar	Godstjocklek	Rörstrypare	Brandmotstånd
≤ Ø 40mm PVC-U & PVC-C	1.9 – 3.0mm	50 x 1.8mm (1 lager)	EI 60 U/U
≤ Ø 40mm PE, ABS & SAN+PVC	2.4 – 3.7mm	50 x 1.8mm (1 lager)	EI 60 U/U
≤ Ø 40mm PP	1.8 – 5.5mm	50 x 1.8mm (1 lager)	EI 60 U/U
≤ Ø 110mm PVC-U & PVC-C	2.7 – 6.6mm	50 x 3.6mm (2 lager)	EI 60 U/C
≤ Ø 110mm PE, ABS & SAN+PVC	4.2 – 10.0mm	50 x 3.6mm (2 lager)	EI 60 U/C
≤ Ø 110mm PP	2.7 – 15.1mm	50 x 3.6mm (2 lager)	EI 60 U/U
≤ Ø 125mm PVC-U & PVC-C	3.7 – 7.4mm	50 x 5.4mm (3 lager)	EI 60 U/C
≤ Ø 125mm PE, ABS & SAN+PVC	4.8 – 12.0mm	50 x 5.4mm (3 lager)	EI 60 U/C
≤ Ø 125mm PP	3.1 – 17.1mm	50 x 5.4mm (3 lager)	EI 60 U/C
≤ Ø 160mm PVC-U & PVC-C	4.0 – 9.5mm	50 x 10.8mm (6 lager)	EI 60 U/C
≤ Ø 160mm PE, ABS & SAN+PVC	4.9 – 14.6mm	50 x 10.8mm (6 lager)	EI 60 U/C
≤ Ø 160mm PP	4.9 – 21.9mm	50 x 10.8mm (6 lager)	EI 60 U/C
≤ Ø 200mm PVC-U & PVC-C	4.9 – 11.9mm	50 x 10.8mm (6 lager)	EI 60 C/C
≤ Ø 200mm PE, ABS & SAN+PVC	6.2 – 18.2mm	50 x 10.8mm (6 lager)	EI 60 C/C
≤ Ø 200mm PP	4.9 – 18.2mm	50 x 10.8mm (6 lager)	EI 60 C/C
≤ Ø 315mm PVC-U & PVC-C	7.7 – 12.1mm	50 x 18.0mm (10 lager)	EI 60 C/C
≤ Ø 315mm PE, ABS & SAN+PVC	18.7mm	50 x 18.0mm (10 lager)	EI 60 C/C
≤ Ø 315mm PP	28.6mm	50 x 18.0mm (10 lager)	EI 60 C/C
≤ Ø 400mm PVC-U & PVC-C	9.8 – 15.3mm	50 x 28.8mm (16 lager)	EI 60 C/C
≤ Ø 400mm PE, ABS & SAN+PVC	23.7mm	50 x 28.8mm (16 lager)	EI 60 C/C

Information och rekommendationer i detta produktblad uppges i god tro och är baserat på resultat från erfarenhet och tester. Själva applikationen av produkten är utanför vår kontroll, och garanti kan därför inte ges på utfört arbete. Varor levereras enligt försäljningsvillkor, som erhålls på begäran

## PLASTRÖR BRANDMOTSTÅND EI 30-60

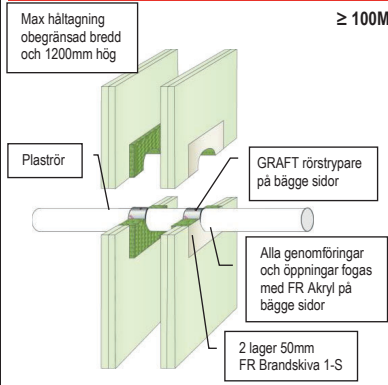
≥ 100MM GIPS, MUR ELLER BETONG - VÄGGAR



Rörtyp & Rörmanschett	Godstjocklek	Höjd Rörmanschett	Brandmotstånd
≤ Ø 110mm PVC-U & PVC-C	1.9 – 6.6mm	30mm	EI 30 U/C
≤ Ø 50mm PVC-U & PVC-C	1.9 – 3.7mm	50mm	EI 60 U/C
≤ Ø 110mm PVC-U & PVC-C	2.1 – 6.6mm	50mm	EI 60 U/C
≤ Ø 160mm PVC-U & PVC-C	3.1 – 9.5mm	60mm	EI 60 C/C
≤ Ø 110mm PE, ABS & SAN+PVC	3.4 – 10.0mm	30mm	EI 45 U/C
≤ Ø 50mm PE, ABS & SAN+PVC	3.0 – 4.6mm	50mm	EI 60 U/C
≤ Ø 110mm PE, ABS & SAN+PVC	3.0 – 10.0mm	50mm	EI 60 C/C
≤ Ø 160mm PE, ABS & SAN+PVC	3.9 – 9.5mm	60mm	EI 60 C/C
≤ Ø 90mm PP	1.8 – 4.6mm	50mm	EI 60 C/C
≤ Ø 110mm PP	2.7mm	50mm	EI 60 C/C
≤ Ø 160mm PP	3.4 – 9.1mm	60mm	EI 60 C/C

## PLASTRÖR BRANDMOTSTÅND EI 60

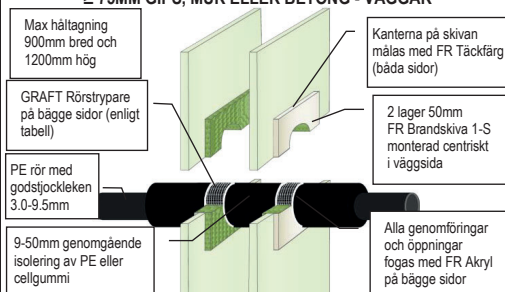
≥ 100MM GIPS, MUR ELLER BETONG - VÄGGAR



Genomföringar	Godstjocklek	Rörstypare	Brandmotstånd
≤ Ø 40mm PVC-U & PVC-C	1.9 – 3.0mm	50 x 1.8mm (1 lager)	EI 60 U/U
≤ Ø 40mm PE, ABS & SAN+PVC	2.4 – 3.7mm	50 x 1.8mm (1 lager)	EI 60 U/U
≤ Ø 40mm PP	1.8 – 5.5mm	50 x 1.8mm (1 lager)	EI 60 U/U
≤ Ø 110mm PVC-U & PVC-C	2.7 – 6.6mm	50 x 3.6mm (2 lager)	EI 60 U/C
≤ Ø 110mm PE, ABS & SAN+PVC	4.2 – 10.0mm	50 x 3.6mm (2 lager)	EI 60 U/C
≤ Ø 110mm PP	2.7 – 15.1mm	50 x 3.6mm (2 lager)	EI 60 U/U
≤ Ø 125mm PVC-U & PVC-C	3.7 – 7.4mm	50 x 5.4mm (3 lager)	EI 60 U/C
≤ Ø 125mm PE, ABS & SAN+PVC	4.8 – 12.0mm	50 x 5.4mm (3 lager)	EI 60 U/C
≤ Ø 125mm PP	3.1 – 17.1mm	50 x 5.4mm (3 lager)	EI 60 U/C
≤ Ø 160mm PVC-U & PVC-C	4.0 – 9.5mm	50 x 10.8mm (6 lager)	EI 60 U/C
≤ Ø 160mm PE, ABS & SAN+PVC	4.9 – 14.6mm	50 x 10.8mm (6 lager)	EI 60 U/C
≤ Ø 160mm PP	4.9 – 21.9mm	50 x 10.8mm (6 lager)	EI 60 U/C
≤ Ø 200mm PVC-U & PVC-C	4.9 – 11.9mm	50 x 10.8mm (6 lager)	EI 60 C/C
≤ Ø 200mm PE, ABS & SAN+PVC	6.2 – 18.2mm	50 x 10.8mm (6 lager)	EI 60 C/C
≤ Ø 200mm PP	4.9 – 18.2mm	50 x 10.8mm (6 lager)	EI 60 C/C
≤ Ø 315mm PVC-U & PVC-C	7.7 – 12.1mm	50 x 18.0mm (10 lager)	EI 60 C/C
≤ Ø 315mm PE, ABS & SAN+PVC	18.7mm	50 x 18.0mm (10 lager)	EI 60 C/C
≤ Ø 315mm PP	28.6mm	50 x 18.0mm (10 lager)	EI 60 C/C
≤ Ø 400mm PVC-U & PVC-C	9.8 – 15.3mm	50 x 28.8mm (16 lager)	EI 60 C/C
≤ Ø 400mm PE, ABS & SAN+PVC	23.7mm	50 x 28.8mm (16 lager)	EI 60 C/C

## ISOLERADE PE RÖR BRANDMOTSTÅND EI 60 C/C

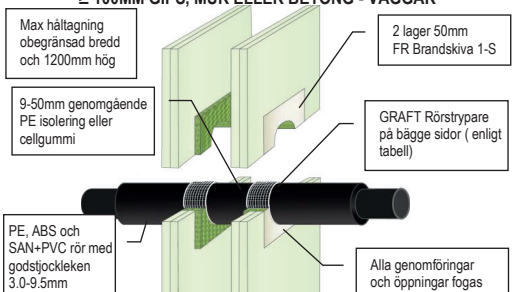
≥ 75MM GIPS, MUR ELLER BETONG - VÄGGAR



Ø Genomföring	GRAFT Rörstypare
≤ Ø68mm (inkl. isolering)	50 x 3.6mm (2 varv)
≤ Ø178mm (inkl. isolering)	50 x 10.8mm (6 varv)
≤ Ø260mm (inkl. isolering)	50 x 18.0mm (10 varv)

## ISOLERADE PE RÖR BRANDMOTSTÅND EI 60 C/C

≥ 100MM GIPS, MUR ELLER BETONG - VÄGGAR



Ø Genomföring	GRAFT Rörstypare
≤ Ø68mm (inkl. isolering)	50 x 3.6mm (2 varv)
≤ Ø178mm (inkl. isolering)	50 x 10.8mm (6 varv)
≤ Ø260mm (inkl. isolering)	50 x 18.0mm (10 varv)

Information och rekommendationer i detta produktblad uppges i god tro och är baserat på resultat från erfarenhet och tester. Själva applikationen av produkten är utanför vår kontroll, och garanti kan därför inte ges på utfört arbete. Varor levereras enligt försäljningsvillkor, som erhålls på begäran

**ISOLERADE PP RÖR BRANDMOTSTÅND EI 60 C/C**

**≥ 75MM GIPS, MUR ELLER BETONG - VÄGGAR**

Max hålltågning 900mm bred och 1200mm hög

GRAFT Rörstrypare på bägge sidor (enligt tabell)

PP rör med godstjockleken 1.8-14.6mm

9-50mm genomgående isolering av PE eller cellgummi

Kanterna på skivan målas med FR Täckfärg (båda sidor)

2 lager 50mm FR Brandskiva 1-S monterad centriskt i vägg sida

Alla genomföringar och öppningar fogas med FR Akryl på bägge sidor

Ø Genomföring	GRAFT Rörstrypare
≤ Ø68mm (inkl. isolering)	50 x 3.6mm (2 varv)
≤ Ø178mm (inkl. isolering)	50 x 10.8mm (6 varv)
≤ Ø260mm (inkl. isolering)	50 x 18.0mm (10 varv)

**ISOLERADE PP RÖR BRANDMOTSTÅND EI 60 C/C**

**≥ 100MM GIPS, MUR ELLER BETONG - VÄGGAR**

Max hålltågning obegränsad bredd och 1200mm hög

9-50mm genomgående PE isolering eller cellgummi

2 lager 50mm FR Brandskiva 1-S

GRAFT Rörstrypare på bägge sidor (enligt tabell)

PP rör med godstjockleken 1.8-14.6mm

Alla genomföringar och öppningar fogas med FR Akryl på bägge sidor

Ø Genomföring	GRAFT Rörstrypare
≤ Ø68mm (inkl. isolering)	50 x 3.6mm (2 varv)
≤ Ø178mm (inkl. isolering)	50 x 10.8mm (6 varv)
≤ Ø260mm (inkl. isolering)	50 x 18.0mm (10 varv)

**ELRÖR BRANDMOTSTÅND EI 60 U/C**

**≥ 75MM GIPS, MUR ELLER BETONG - VÄGGAR**

Max hålltågning 900mm bred och 1200mm hög

GRAFT Rörstrypare 2 lager 50mm bredd på bägge sidor

Kablar ≤ Ø14mm enskilt eller i bunt

Kanterna på skivan målas med FR Täckfärg (båda sidor)

2 lager 50mm FR Brandskiva 1-S monterad centriskt i vägg sida

Alla genomföringar och öppningar fogas med FR Akryl på bägge sidor

Elrör	Ø	Godstjocklek
PVC-U & PVC-C	≤ Ø110mm	2.7 - 6.6 mm
PE	≤ Ø110mm	4.2 - 10.0 mm
PP	≤ Ø110mm	2.7 - 15.1 mm

**ELRÖR BRANDMOTSTÅND EI 60 U/C**

**≥ 100MM GIPS, MUR ELLER BETONG - VÄGGAR**

Max hålltågning obegränsad bredd och 1200mm hög

Kablar ≤ Ø14mm enskilt eller i bunt

2 lager 50mm FR Brandskiva 1-S

GRAFT Rörstrypare 2 lager 50mm bredd på bägge sidor

Alla genomföringar och öppningar fogas med FR Akryl på bägge sidor

Elrör	Ø	Godstjocklek
PVC-U & PVC-C	≤ Ø110mm	2.7 - 6.6 mm
PE	≤ Ø110mm	4.2 - 10.0 mm
PP	≤ Ø110mm	2.7 - 15.1 mm

**PLASTRÖR & ELRÖR BRANDMOTSTÅND EI 60 U/C**

**≥ 75MM GIPS, MUR ELLER BETONG - VÄGGAR**

Max hålltågning 900mm bred och 1200mm hög

GRAFT Rörstrypare 2 lager 50mm bredd på bägge sidor

PVC rör ≤ Ø32mm och PE & PP rör ≤ Ø40mm, enskilt eller i bunt ≤ Ø110mm, med eller utan kablar ≤ Ø14mm, enskilt eller i bunt

Kanterna på skivan målas med FR Täckfärg (båda sidor)

2 lager 50mm FR Brandskiva 1-S monterad centriskt i vägg sida

Alla genomföringar och öppningar fogas med FR Akryl på bägge sidor

PVC rör med godstjockleken 1.5-2.4mm, PE rör 2.0-3.7mm och PP rör 1.8-2.0mm

**PLASTRÖR & ELRÖR BRANDMOTSTÅND EI 60 U/C**

**≥ 100MM GIPS, MUR ELLER BETONG - VÄGGAR**

Max hålltågning obegränsad bredd och 1200mm hög

PVC rör med godstjockleken 1.5-2.4mm, PE rör 2.0-3.7mm och PP rör 1.8-2.0mm

2 lager 50mm FR Brandskiva 1-S

GRAFT Rörstrypare 2 lager 50mm bredd på bägge sidor

Alla genomföringar och öppningar fogas med FR Akryl på bägge sidor

PVC rör ≤ Ø32mm och PE & PP rör ≤ Ø40mm, enskilt eller i bunt ≤ Ø110mm, med eller utan kablar ≤ Ø14mm, enskilt eller i bunt

Information och rekommendationer i detta produktblad uppges i god tro och är baserat på resultat från erfarenhet och tester. Själva applikationen av produkten är utanför vår kontroll, och garanti kan därför inte ges på utfört arbete. Varor levereras enligt försäljningsvillkor, som erhålls på begäran



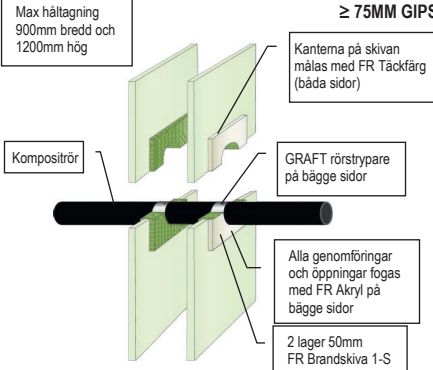
<p><b>PEX RÖR-I-RÖR BRANDMOTSTÅND EI 60 C/C</b></p> <p><b>≥ 75MM GIPS, MUR ELLER BETONG - VÄGGAR</b></p> <p>Max hålltagnig 900mm bred och 1200mm hög</p> <p>Kanterna på skivan mälas med FR Täckfärg (båda sidor)</p> <p>2 lager 50mm FR Brandskiva 1-S monterad centriskt i väggsida</p> <p>PEX rör ≤ Ø25mm</p> <p>Alla genomföringar och öppningar fogas med FR Akryl på bägge sidor</p>	<p><b>PEX RÖR-I-RÖR BRANDMOTSTÅND EI 60 C/C</b></p> <p><b>≥ 75MM GIPS, MUR ELLER BETONG - VÄGGAR</b></p> <p>Max hålltagnig 900mm bred och 1200mm hög</p> <p>Kanterna på skivan mälas med FR Täckfärg (båda sidor)</p> <p>2 lager 50mm FR Brandskiva 1-S monterad centriskt i väggsida</p> <p>GRAFT Rörstrypare 2 lager 50mm bredd på bägge sidor</p> <p>PEX rör ≤ Ø54mm</p> <p>Alla genomföringar och öppningar fogas med FR Akryl på bägge sidor</p>
<p><b>PEX RÖR-I-RÖR BRANDMOTSTÅND EI 60 C/C</b></p> <p><b>≥ 75MM GIPS, MUR ELLER BETONG - VÄGGAR</b></p> <p>Max hålltagnig 900mm bred och 1200mm hög</p> <p>Kanterna på skivan mälas med FR Täckfärg (båda sidor)</p> <p>2 lager 50mm FR Brandskiva 1-S monterad centriskt i väggsida</p> <p>GRAFT Rörstrypare 2 lager 50mm bredd på bägge sidor</p> <p>PEX rör ≤ Ø25mm i bunt ≤ Ø50mm</p> <p>Alla genomföringar och öppningar fogas med FR Akryl på bägge sidor</p>	<p><b>PEX RÖR-I-RÖR BRANDMOTSTÅND EI 60 C/C</b></p> <p><b>≥ 100MM GIPS, MUR ELLER BETONG - VÄGGAR</b></p> <p>Max hålltagnig obegränsad bredd och 1200mm hög</p> <p>2 lager 50mm FR Brandskiva 1-S</p> <p>Alla genomföringar och öppningar fogas med FR Akryl på bägge sidor</p> <p>PEX rör ≤ Ø25mm</p>
<p><b>PEX RÖR-I-RÖR BRANDMOTSTÅND EI 60 C/C</b></p> <p><b>≥ 100MM GIPS, MUR ELLER BETONG - VÄGGAR</b></p> <p>Max hålltagnig obegränsad bredd och 1200mm hög</p> <p>2 lager 50mm FR Brandskiva 1-S</p> <p>GRAFT Rörstrypare 2 lager 50mm bredd på bägge sidor</p> <p>PEX rör ≤ Ø54mm</p> <p>Alla genomföringar och öppningar fogas med FR Akryl på bägge sidor</p>	<p><b>PEX RÖR-I-RÖR BRANDMOTSTÅND EI 60 C/C</b></p> <p><b>≥ 100MM GIPS, MUR ELLER BETONG - VÄGGAR</b></p> <p>Max hålltagnig obegränsad bredd och 1200mm hög</p> <p>2 lager 50mm FR Brandskiva 1-S</p> <p>GRAFT Rörstrypare 2 lager 50mm bredd på bägge sidor</p> <p>PEX rör ≤ Ø25mm i bunt ≤ Ø50mm</p> <p>Alla genomföringar och öppningar fogas med FR Akryl på bägge sidor</p>

Information och rekommendationer i detta produktblad uppges i god tro och är baserat på resultat från erfarenhet och tester. Själva applikationen av produkten är utanför vår kontroll, och garanti kan därför inte ges på utfört arbete. Varor levereras enligt försäljningsvillkor, som erhålls på begäran



## KOMPOSITRÖR BRANDMOTSTÅND EI 60

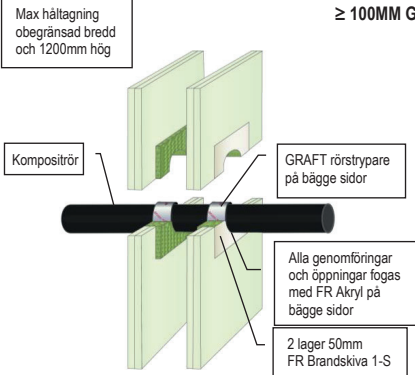
≥ 75MM GIPS, MUR ELLER BETONG - VÄGGAR



Kompositrör	Rörstrypare	Brandmotstånd
Ø 32 mm Aquatherm Green SDR9	50 x 1.8mm (1 lager)	EI 60 C/C
Ø 40 - Ø 110 mm Aquatherm Green SDR9	50 x 3.6mm (2 lager)	EI 60 C/C
Ø 32 - Ø 50 mm Bluepower	50 x 3.6mm (2 lager)	EI 60 U/U
Ø 75 - Ø 110 mm Bluepower	50 x 3.6mm (2 lager)	EI 60 U/C
Ø 125 - Ø 160 mm Bluepower	50 x 10.8mm (6 lager)	EI 60 U/C
Ø 32 - Ø 50 mm Geberit Silent PP	50 x 3.6mm (2 lager)	EI 60 U/U
Ø 75 - Ø 110 mm Geberit Silent PP	50 x 3.6mm (2 lager)	EI 60 U/C
Ø 32 - Ø 50 mm Polo-Kal NG	50 x 3.6mm (2 lager)	EI 60 U/U
Ø 75 - Ø 110 mm Polo-Kal NG	50 x 3.6mm (2 lager)	EI 60 U/C
Ø 125 mm Polo-Kal NG	50 x 7.2mm (4 lager)	EI 60 U/C
Ø 160 mm Polo-Kal NG	50 x 10.8mm (6 lager)	EI 60 U/C
Ø 40 - Ø 50 mm Raupiano Plus	50 x 3.6mm (2 lager)	EI 60 U/U
Ø 75 - Ø 110 mm Raupiano Plus	50 x 3.6mm (2 lager)	EI 60 U/C
Ø 125 mm Raupiano Plus	50 x 7.2mm (4 lager)	EI 60 U/C
Ø 160 mm Raupiano Plus	50 x 10.8mm (6 lager)	EI 60 U/C
Ø 50 mm Uponor Decibel	50 x 3.6mm (2 lager)	EI 60 U/U
Ø 75 - Ø 110 mm Uponor Decibel	50 x 3.6mm (2 lager)	EI 60 U/C
Ø 32 - Ø 50 mm Wavin SiTech	50 x 3.6mm (2 lager)	EI 60 U/U
Ø 75 - Ø 110 mm Wavin SiTech	50 x 3.6mm (2 lager)	EI 60 U/C

## KOMPOSITRÖR BRANDMOTSTÅND EI 60

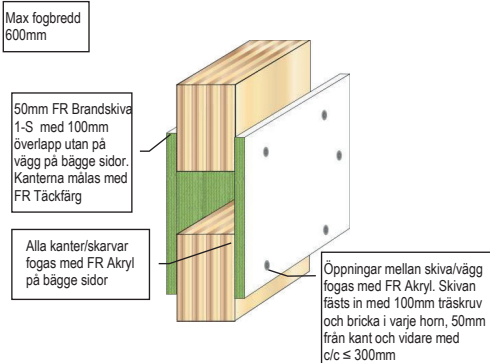
≥ 100MM GIPS, MUR ELLER BETONG - VÄGGAR



Kompositrör	Rörstrypare	Brandmotstånd
Ø 32 mm Aquatherm Green SDR9	50 x 1.8mm (1 lager)	EI 60 C/C
Ø 40 - Ø 110 mm Aquatherm Green SDR9	50 x 3.6mm (2 lager)	EI 60 C/C
Ø 32 - Ø 50 mm Bluepower	50 x 3.6mm (2 lager)	EI 60 U/U
Ø 75 - Ø 110 mm Bluepower	50 x 3.6mm (2 lager)	EI 60 U/C
Ø 125 - Ø 160 mm Bluepower	50 x 10.8mm (6 lager)	EI 60 U/C
Ø 32 - Ø 50 mm Geberit Silent PP	50 x 3.6mm (2 lager)	EI 60 U/U
Ø 75 - Ø 110 mm Geberit Silent PP	50 x 3.6mm (2 lager)	EI 60 U/C
Ø 32 - Ø 50 mm Polo-Kal NG	50 x 3.6mm (2 lager)	EI 60 U/U
Ø 75 - Ø 110 mm Polo-Kal NG	50 x 3.6mm (2 lager)	EI 60 U/C
Ø 125 mm Polo-Kal NG	50 x 7.2mm (4 lager)	EI 60 U/C
Ø 160 mm Polo-Kal NG	50 x 10.8mm (6 lager)	EI 60 U/C
Ø 40 - Ø 50 mm Raupiano Plus	50 x 3.6mm (2 lager)	EI 60 U/U
Ø 75 - Ø 110 mm Raupiano Plus	50 x 3.6mm (2 lager)	EI 60 U/C
Ø 125 mm Raupiano Plus	50 x 7.2mm (4 lager)	EI 60 U/C
Ø 160 mm Raupiano Plus	50 x 10.8mm (6 lager)	EI 60 U/C
Ø 50 mm Uponor Decibel	50 x 3.6mm (2 lager)	EI 60 U/U
Ø 75 - Ø 110 mm Uponor Decibel	50 x 3.6mm (2 lager)	EI 60 U/C
Ø 32 - Ø 50 mm Wavin SiTech	50 x 3.6mm (2 lager)	EI 60 U/U
Ø 75 - Ø 110 mm Wavin SiTech	50 x 3.6mm (2 lager)	EI 60 U/C

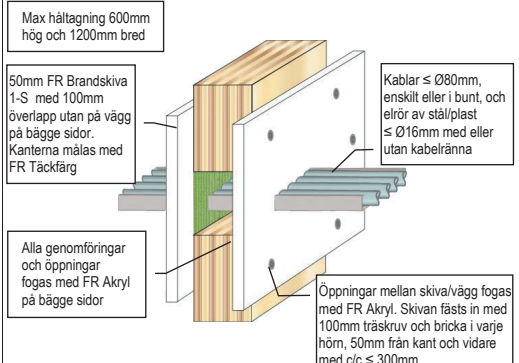
## LINJÄR FOG BRANDMOTSTÅND EI 60

≥ 100MM TRÄVÄGGAR



## KABLAR OCH KABELRÄNNOR BRANDMOTSTÅND EI 60

≥ 100MM TRÄVÄGGAR



Information och rekommendationer i detta produktblad uppges i god tro och är baserat på resultat från erfarenhet och tester. Själva applikationen av produkten är utanför vår kontroll, och garanti kan därför inte ges på utfört arbete. Varor levereras enligt försäljningsvillkor, som erhålls på begäran

### STÅLRÖR BRANDMOTSTÅND EI 30 – EI 60 C/U

≥ 100MM TRÄVÄGGAR

Max hålltågning 600mm hög och 1200mm bred

Stålrör	Brandmotstånd
≤ Ø22 mm	EI 60
≤ Ø63 mm	EI 30

50mm FR Brandskiva 1-S med 100mm överlapp utan på vägg på bägge sidor. Kanterna målas med FR Täckfärg

50mm FR Brandskiva 1-S med 100mm överlapp utan på vägg på bägge sidor. Kanterna målas med FR Täckfärg

Öppningar mellan skiva/vägg fogas med FR Akryl. Skivan fästs in med 100mm träskruv och bricka i varje hörn, 50mm från kant och vidare med c/c ≤ 300mm

Alla genomföringar och öppningar fogas med FR Akryl på bägge sidor

### STÅLRÖR BRANDMOTSTÅND EI 45 – EI 60

≥ 100MM TRÄVÄGGAR

Max hålltågning 600mm hög och 1200mm bred

50mm FR Brandskiva 1-S med 100mm överlapp utan på vägg på bägge sidor. Kanterna målas med FR Täckfärg

Rör utmålas 200mm/sida med GRAFT Service Coat FR-1 (tjocklek enligt tabell)

Alla genomföringar och öppningar fogas med FR Akryl på bägge sidor

Öppningar mellan skiva/vägg fogas med FR Akryl. Skivan fästs in med 100mm träskruv och bricka i varje hörn, 50mm från kant och vidare med c/c ≤ 300mm

Stålrör	Service Coat FR-1	Brandmotstånd
≤ Ø63 mm	1150µm (VFT)	EI 60 C/C
≤ Ø63 mm	2300µm (VFT)	EI 60 C/U
≤ Ø114 mm	1500µm (VFT)	EI 45 C/U

### ISLERADE STÅLRÖR BRANDMOTSTÅND EI 60 U/U

≥ 100MM TRÄVÄGGAR

Max hålltågning 600mm hög och 1200mm bred

50mm FR Brandskiva 1-S med 100mm överlapp utan på vägg på bägge sidor. Kanterna målas med FR Täckfärg

GRAFT Rörstrypare 2 lager 50mm bredd på bägge sidor

13-32mm genomgående PE isolering eller cellgummi

Stålrör ≤ Ø165mm

Öppningar mellan skiva/vägg fogas med FR Akryl. Skivan fästs in med 100mm träskruv och bricka i varje hörn, 50mm från kant och vidare med c/c ≤ 300mm

Alla genomföringar och öppningar fogas med FR Akryl på bägge sidor

### ISLERADE STÅLRÖR BRANDMOTSTÅND EI 60 C/U

≥ 100MM TRÄVÄGGAR

Max hålltågning 600mm hög och 1200mm bred

50mm FR Brandskiva 1-S med 100mm överlapp utan på vägg på bägge sidor. Kanterna målas med FR Täckfärg

GRAFT Rörstrypare 3 lager 50mm bredd på bägge sidor

32-50mm genomgående PE isolering eller cellgummi

Stålrör ≤ Ø324mm

Öppningar mellan skiva/vägg fogas med FR Akryl. Skivan fästs in med 100mm träskruv och bricka i varje hörn, 50mm från kant och vidare med c/c ≤ 300mm

Alla genomföringar och öppningar fogas med FR Akryl på bägge sidor

### ISLERADE STÅLRÖR BRANDMOTSTÅND EI 60 C/U

≥ 100MM TRÄVÄGGAR

Max hålltågning 600mm hög och 1200mm bred

50mm FR Brandskiva 1-S med 100mm överlapp utan på vägg på bägge sidor. Kanterna målas med FR Täckfärg

GRAFT Rörstrypare 1 lager 50mm bredd på bägge sidor

Genomgående fenolisolering (tjocklek enligt tabell)

Stålrör ≤ Ø16 mm

Isolering ≤ Ø273 mm

Öppningar mellan skiva/vägg fogas med FR Akryl. Skivan fästs in med 100mm träskruv och bricka i varje hörn, 50mm från kant och vidare med c/c ≤ 300mm

Alla genomföringar och öppningar fogas med FR Akryl på bägge sidor

Stålrör	Isolering
≤ Ø16 mm	15 mm
≤ Ø273 mm	25 – 100 mm

### ISLERADE STÅLRÖR BRANDMOTSTÅND EI 60 C/U

≥ 100MM TRÄVÄGGAR

Max hålltågning 600mm hög och 1200mm bred

50mm FR Brandskiva 1-S med 100mm överlapp utan på vägg på bägge sidor. Kanterna målas med FR Täckfärg

20-80mm genomgående stenull ≥ 80 kg/m3

Stålrör ≤ Ø324mm

Öppningar mellan skiva/vägg fogas med FR Akryl. Skivan fästs in med 100mm träskruv och bricka i varje hörn, 50mm från kant och vidare med c/c ≤ 300mm

Alla genomföringar och öppningar fogas med FR Akryl på bägge sidor

Information och rekommendationer i detta produktblad uppges i god tro och är baserat på resultat från erfarenhet och tester. Själva applikationen av produkten är utanför vår kontroll, och garanti kan därför inte ges på utfört arbete. Varor levereras enligt försäljningsvillkor, som erhålls på begäran

### STÅLRÖR BRANDMOTSTÅND EI 60 C/U

≥ 100MM TRÄVÄGGAR

Max håltägning 600mm hög och 1200mm bred

50mm FR Brandskiva 1-S med 100mm överlapp utan på vägg på bägge sidor. Kanterna målas med FR Täckfärg

Stenull (tjocklek enligt tabell) ≥ 80 kg/m<sup>3</sup> ≥ 50cm på bägge sidor

Öppningar mellan skiva/vägg fogas med FR Akryl. Skivan fästs in med 100mm träskruv och bricka i varje hörn, 50mm från kant och vidare med c/c ≤ 300mm

Alla genomföringar och öppningar fogas med FR Akryl på bägge sidor

Stålrör	Isolering
≤ Ø40 mm	20 mm
≤ Ø219 mm	30 mm

### KOPPARRÖR BRANDMOTSTÅND EI 30 C/C (E 60)

≥ 100MM TRÄVÄGGAR

Max håltägning 600mm hög och 1200mm bred

50mm FR Brandskiva 1-S med 100mm överlapp utan på vägg på bägge sidor. Kanterna målas med FR Täckfärg

Kopparrör ≤ Ø12mm

Öppningar mellan skiva/vägg fogas med FR Akryl. Skivan fästs in med 100mm träskruv och bricka i varje hörn, 50mm från kant och vidare med c/c ≤ 300mm

Alla genomföringar och öppningar fogas med FR Akryl på bägge sidor

### ISOLERADE KOPPARRÖR BRANDMOTSTÅND EI 60 C/C

≥ 100MM TRÄVÄGGAR

Max håltägning 600mm hög och 1200mm bred

50mm FR Brandskiva 1-S med 100mm överlapp utan på vägg på bägge sidor. Kanterna målas med FR Täckfärg

GRAFT Rörstypare 2 lager 50mm bredd på bägge sidor

9-25mm genomgående PE isolering eller cellgummi

Kopparrör ≤ Ø54mm

Öppningar mellan skiva/vägg fogas med FR Akryl. Skivan fästs in med 100mm träskruv och bricka i varje hörn, 50mm från kant och vidare med c/c ≤ 300mm

Alla genomföringar och öppningar fogas med FR Akryl på bägge sidor

### KOPPAR / STÅLRÖR BRANDMOTSTÅND EI 45 – EI 60

≥ 100MM TRÄVÄGGAR

Max håltägning 600mm hög och 1200mm bred

50mm FR Brandskiva 1-S med 100mm överlapp utan på vägg på bägge sidor. Kanterna målas med FR Täckfärg

Genomgående glas- eller stenull ≥ 75 kg/m<sup>3</sup> (tjocklek enligt tabell)

Öppningar mellan skiva/vägg fogas med FR Akryl. Skivan fästs in med 100mm träskruv och bricka i varje hörn, 50mm från kant och vidare med c/c ≤ 300mm

Alla genomföringar och öppningar fogas med FR Akryl på bägge sidor

Koppar/Stålrör	Isolering	Brandmotstånd
≤ Ø15 mm	20 mm	EI 60 C/C
≤ Ø54 mm	20-30 mm	EI 45 C/C
≤ Ø54 mm	40 mm	EI 60 C/C

### KOPPARRÖR BRANDMOTSTÅND EI 60 C/C

≥ 100MM TRÄVÄGGAR

Max håltägning 600mm hög och 1200mm bred

50mm FR Brandskiva 1-S med 100mm överlapp utan på vägg på bägge sidor. Kanterna målas med FR Täckfärg

≥ 20mm stenull ≥ 80 kg/m<sup>3</sup> ≥ 50cm på bägge sidor

Kopparrör ≤ Ø54mm

Öppningar mellan skiva/vägg fogas med FR Akryl. Skivan fästs in med 100mm träskruv och bricka i varje hörn, 50mm från kant och vidare med c/c ≤ 300mm

Alla genomföringar och öppningar fogas med FR Akryl på bägge sidor

### ALUPEXÖR BRANDMOTSTÅND EI 60 C/C

≥ 100MM TRÄVÄGGAR

Max håltägning 600mm hög och 1200mm bred

50mm FR Brandskiva 1-S med 100mm överlapp utan på vägg på bägge sidor. Kanterna målas med FR Täckfärg

Alupexör ≤ Ø20mm

Öppningar mellan skiva/vägg fogas med FR Akryl. Skivan fästs in med 100mm träskruv och bricka i varje hörn, 50mm från kant och vidare med c/c ≤ 300mm

Alla genomföringar och öppningar fogas med FR Akryl på bägge sidor

Information och rekommendationer i detta produktblad uppges i god tro och är baserat på resultat från erfarenhet och tester. Själva applikationen av produkten är utanför vår kontroll, och garanti kan därför inte ges på utfört arbete. Varor levereras enligt försäljningsvillkor, som erhålls på begäran

### ISLERADE ALUPEXTRÖR BRANDMOTSTÅND EI 60 C/C

**≥ 100MM TRÄVÄGGAR**

Max håltägning 600mm hög och 1200mm bred

50mm FR Brandskiva 1-S med 100mm överlapp utan på vägg på bägge sidor. Kanterna målas med FR Täckfärg

GRAFT Rörstypare 2 lager 50mm breda på bägge sidor

9-25mm genomgående PE isolering eller cellgummi

Alupextrör ≤ Ø75mm

Öppningar mellan skiva/vägg fogas med FR Akryl. Skivan fästs in med 100mm träskruv och bricka i varje hörn, 50mm från kant och vidare med c/c ≤ 300mm

Alla genomföringar och öppningar fogas med FR Akryl på bägge sidor

### ISLERADE ALUPEXTRÖR BRANDMOTSTÅND EI 60 C/C

**≥ 100MM TRÄVÄGGAR**

Max håltägning 600mm hög och 1200mm bred

50mm FR Brandskiva 1-S med 100mm överlapp utan på vägg på bägge sidor. Kanterna målas med FR Täckfärg

25-60mm genomgående glas- eller stenull ≥ 75 kg/m<sup>3</sup>

Alupextrör ≤ Ø75mm

Öppningar mellan skiva/vägg fogas med FR Akryl. Skivan fästs in med 100mm träskruv och bricka i varje hörn, 50mm från kant och vidare med c/c ≤ 300mm

Alla genomföringar och öppningar fogas med FR Akryl på bägge sidor

### ALUPEXTRÖR BRANDMOTSTÅND EI 60 C/C

**≥ 100MM TRÄVÄGGAR**

Max håltägning 600mm hög och 1200mm bred

50mm FR Brandskiva 1-S med 100mm överlapp utan på vägg på bägge sidor. Kanterna målas med FR Täckfärg

Alupextrör ≤ Ø75mm

Öppningar mellan skiva/vägg fogas med FR Akryl. Skivan fästs in med 100mm träskruv och bricka i varje hörn, 50mm från kant och vidare med c/c ≤ 300mm

Alla genomföringar och öppningar fogas med FR Akryl på bägge sidor

### PLASTRÖR BRANDMOTSTÅND EI 60 U/C

**≥ 100MM TRÄVÄGGAR**

Max håltägning 600mm hög och 1200mm bred

50mm FR Brandskiva 1-S med 100mm överlapp utan på vägg på bägge sidor. Kanterna målas med FR Täckfärg

Alupextrör ≤ Ø75mm

Öppningar mellan skiva/vägg fogas med FR Akryl. Skivan fästs in med 100mm träskruv och bricka i varje hörn, 50mm från kant och vidare med c/c ≤ 300mm

Alla genomföringar och öppningar fogas med FR Akryl på bägge sidor

Plaströr	Ø	Godstjocklek
PVC-U & PVC-C	≤32 mm	1.0 – 2.4 mm
PE, ABS & SAN+PVC	≤32 mm	2.0 – 3.0 mm
≤ Ø54 mm	≤32 mm	1.8 – 2.2 mm

### PLASTRÖR BRANDMOTSTÅND EI 60

**≥ 100MM TRÄVÄGGAR**

Max håltägning 600mm hög och 1200mm bred

GRAFT Rörstypare på bägge sidor

Plaströr

Öppningar mellan skiva/vägg fogas med FR Akryl. Skivan fästs in med 100mm träskruv och bricka i varje hörn, 50mm från kant och vidare med c/c ≤ 300mm

Genomföringar	Godstjocklek	Rörstypare	Brandmotstånd
≤ Ø 40mm PVC-U & PVC-C	1.9 – 3.0mm	50 x 1.8mm (1 lager)	EI 60 U/U
≤ Ø 40mm PE, ABS & SAN+PVC	2.4 – 3.7mm	50 x 1.8mm (1 lager)	EI 60 U/U
≤ Ø 40mm PP	1.8 – 5.5mm	50 x 1.8mm (1 lager)	EI 60 U/U
≤ Ø 110mm PVC-U & PVC-C	2.7 – 6.6mm	50 x 3.6mm (2 lager)	EI 60 U/C
≤ Ø 110mm PE, ABS & SAN+PVC	4.2 – 10.0mm	50 x 3.6mm (2 lager)	EI 60 U/C
≤ Ø 110mm PP	2.7 – 15.1mm	50 x 3.6mm (2 lager)	EI 60 U/U
≤ Ø 125mm PVC-U & PVC-C	3.7 – 7.4mm	50 x 5.4mm (3 lager)	EI 60 U/C
≤ Ø 125mm PE, ABS & SAN+PVC	4.8 – 12.0mm	50 x 5.4mm (3 lager)	EI 60 U/C
≤ Ø 125mm PP	3.1 – 17.1mm	50 x 5.4mm (3 lager)	EI 60 U/C
≤ Ø 160mm PVC-U & PVC-C	4.0 – 9.5mm	50 x 10.8mm (6 lager)	EI 60 U/C
≤ Ø 160mm PE, ABS & SAN+PVC	4.9 – 14.6mm	50 x 10.8mm (6 lager)	EI 60 U/C
≤ Ø 160mm PP	4.9 – 21.9mm	50 x 10.8mm (6 lager)	EI 60 U/C
≤ Ø 200mm PVC-U & PVC-C	4.9 – 11.9mm	50 x 10.8mm (6 lager)	EI 60 C/C
≤ Ø 200mm PE, ABS & SAN+PVC	6.2 – 18.2mm	50 x 10.8mm (6 lager)	EI 60 C/C
≤ Ø 200mm PP	4.9 – 18.2mm	50 x 10.8mm (6 lager)	EI 60 C/C
≤ Ø 315mm PVC-U & PVC-C	7.7 – 12.1mm	50 x 18.0mm (10 lager)	EI 60 C/C
≤ Ø 315mm PE, ABS & SAN+PVC	18.7mm	50 x 18.0mm (10 lager)	EI 60 C/C
≤ Ø 315mm PP	28.6mm	50 x 18.0mm (10 lager)	EI 60 C/C
≤ Ø 400mm PVC-U & PVC-C	9.8 – 15.3mm	50 x 28.8mm (16 lager)	EI 60 C/C
≤ Ø 400mm PE, ABS & SAN+PVC	23.7mm	50 x 28.8mm (16 lager)	EI 60 C/C

Information och rekommendationer i detta produktblad uppges i god tro och är baserat på resultat från erfarenhet och tester. Själva applikationen av produkten är utanför vår kontroll, och garanti kan därför inte ges på utfört arbete. Varor levereras enligt försäljningsvillkor, som erhålls på begäran

### ISOLERADE PE RÖR BRANDMOTSTÅND EI 60 C/C

≥ 100MM TRÄVÄGGAR

Max håltägning 600mm hög och 1200mm bred

50mm FR Brandskiva 1-S med 100mm överlapp utan på vägg på bägge sidor. Kanterna målas med FR Täckfärg

GRAFT Rörstrypare 50mm bredd på bägge sidor (antal varv enligt tabell)

9-50mm genomgående PE isolering eller cellgummi

PE, ABS och SAN+PVC rör med godstjockleken 3.0-9.5mm

Alla genomföringar och öppningar fogas med FR Akryl på bägge sidor

Öppningar mellan skiva/vägg fogas med FR Akryl. Skivan fästs in med 100mm träskruv och bricka i varje hörn, 50mm från kant och vidare med c/c ≤ 300mm

Ø Genomföring	GRAFT Rörstrypare
≤ Ø68mm (inkl. isolering)	50 x 3.6mm (2 varv)
≤ Ø178mm (inkl. isolering)	50 x 10.8mm (6 varv)
≤ Ø260mm (inkl. isolering)	50 x 18.0mm (10 varv)

### ISOLERADE PP RÖR BRANDMOTSTÅND EI 60 C/C

≥ 100MM TRÄVÄGGAR

Max håltägning 600mm hög och 1200mm bred

50mm FR Brandskiva 1-S med 100mm överlapp utan på vägg på bägge sidor. Kanterna målas med FR Täckfärg

GRAFT Rörstrypare 2 lager 50mm bredd på bägge sidor

9-50mm genomgående PE isolering eller cellgummi

PP rör med godstjockleken 1.8-14.6mm

Alla genomföringar och öppningar fogas med FR Akryl på bägge sidor

Öppningar mellan skiva/vägg fogas med FR Akryl. Skivan fästs in med 100mm träskruv och bricka i varje hörn, 50mm från kant och vidare med c/c ≤ 300mm

Ø Genomföring	GRAFT Rörstrypare
≤ Ø68mm (inkl. isolering)	50 x 3.6mm (2 varv)
≤ Ø178mm (inkl. isolering)	50 x 10.8mm (6 varv)
≤ Ø260mm (inkl. isolering)	50 x 18.0mm (10 varv)

### ELRÖR BRANDMOTSTÅND EI 60 U/C

≥ 100MM TRÄVÄGGAR

Max håltägning 600mm hög och 1200mm bred

50mm FR Brandskiva 1-S med 100mm överlapp utan på vägg på bägge sidor. Kanterna målas med FR Täckfärg

GRAFT Rörstrypare 2 lager 50mm bredd på bägge sidor

Kablar ≤ Ø14mm enskilt eller i bunt

Öppningar mellan skiva/vägg fogas med FR Akryl. Skivan fästs in med 100mm träskruv och bricka i varje hörn, 50mm från kant och vidare med c/c ≤ 300mm

Alla genomföringar och öppningar fogas med FR Akryl på bägge sidor

Elrör	Ø	Godstjocklek
PVC-U & PVC-C	≤ Ø110mm	2.7 - 6.6 mm
PE	≤ Ø110mm	4.2 - 10.0 mm
PP	≤ Ø110mm	2.7 - 15.1 mm

### PLASTRÖR & ELRÖR BRANDMOTSTÅND EI 60 C/C

≥ 100MM TRÄVÄGGAR

Max håltägning 600mm hög och 1200mm bred

50mm FR Brandskiva 1-S med 100mm överlapp utan på vägg på bägge sidor. Kanterna målas med FR Täckfärg

GRAFT Rörstrypare 2 lager 50mm bredd på bägge sidor

PVC rör ≤ Ø32mm och PE & PP rör ≤ Ø40mm, enskilt eller i bunt ≤ Ø110mm, med eller utan kablar ≤ Ø14mm, enskilt eller i bunt

Alla genomföringar och öppningar fogas med FR Akryl på bägge sidor

Öppningar mellan skiva/vägg fogas med FR Akryl. Skivan fästs in med 100mm träskruv och bricka i varje hörn, 50mm från kant och vidare med c/c ≤ 300mm

PVC rör med godstjockleken 1.5-2.4mm, PE rör 2.0-3.7mm och PP rör 1.8-2.0mm

### PEX RÖR-I-RÖR BRANDMOTSTÅND EI 60 C/C

≥ 100MM TRÄVÄGGAR

Max håltägning 600mm hög och 1200mm bred

50mm FR Brandskiva 1-S med 100mm överlapp utan på vägg på bägge sidor. Kanterna målas med FR Täckfärg

PEX rör ≤ Ø25mm

Öppningar mellan skiva/vägg fogas med FR Akryl. Skivan fästs in med 100mm träskruv och bricka i varje hörn, 50mm från kant och vidare med c/c ≤ 300mm

Alla genomföringar och öppningar fogas med FR Akryl på bägge sidor

### PEX RÖR-I-RÖR BRANDMOTSTÅND EI 60 C/C

≥ 100MM TRÄVÄGGAR

Max håltägning 600mm hög och 1200mm bred

50mm FR Brandskiva 1-S med 100mm överlapp utan på vägg på bägge sidor. Kanterna målas med FR Täckfärg

GRAFT Rörstrypare 2 lager 50mm bredd på bägge sidor

PEX rör ≤ Ø54mm

Alla genomföringar och öppningar fogas med FR Akryl på bägge sidor

Öppningar mellan skiva/vägg fogas med FR Akryl. Skivan fästs in med 100mm träskruv och bricka i varje hörn, 50mm från kant och vidare med c/c ≤ 300mm

Information och rekommendationer i detta produktblad uppges i god tro och är baserat på resultat från erfarenhet och tester. Själva applikationen av produkten är utanför vår kontroll, och garanti kan därför inte ges på utfört arbete. Varor levereras enligt försäljningsvillkor, som erhålls på begäran

**PEX RÖR-I-RÖR BRANDMOTSTÅND EI 60 C/C**

**≥ 100MM TRÄVÄGGAR**

Max hålltågning 600mm hög och 1200mm bred

50mm FR Brandskiva 1-S med 100mm överlapp utan på vägg på bägge sidor. Kanterna målas med FR Täckfärg

GRAFT Rörstrypare 2 lager 50mm breda på bägge sidor

PEX rör ≤ Ø25mm i bunt ≤ Ø50mm

Öppningar mellan skiva/vägg fogas med FR Akryl. Skivan fästs i med 100mm träskruv och bricka i varje hörn, 50mm från kant och vidare med c/c ≤ 300mm

Alla genomföringar och öppningar fogas med FR Akryl på bägge sidor

**KOMPOSITRÖR BRANDMOTSTÅND EI 60**

**≥ 100MM TRÄVÄGGAR**

Max hålltågning 600mm hög och 1200mm bred

50mm FR Brandskiva 1-S med 100mm överlapp utan på vägg på bägge sidor. Kanterna målas med FR Täckfärg

GRAFT Rörstrypare på bägge sidor

Kompositrör

Öppningar mellan skiva/vägg fogas med FR Akryl. Skivan fästs i med 100mm träskruv och bricka i varje hörn, 50mm från kant och vidare med c/c ≤ 300mm

Alla genomföringar och öppningar fogas med FR Akryl på bägge sidor

Kompositrör	Rörstrypare	Brandmotstånd
Ø 32 mm Aquatherm Green SDR9	50 x 1.8mm (1 lager)	EI 60 C/C
Ø 40 - Ø 110 mm Aquatherm Green SDR9	50 x 3.6mm (2 lager)	EI 60 C/C
Ø 32 - Ø 50 mm Bluepower	50 x 3.6mm (2 lager)	EI 60 U/U
Ø 75 - Ø 110 mm Bluepower	50 x 3.6mm (2 lager)	EI 60 U/C
Ø 125 - Ø 160 mm Bluepower	50 x 10.8mm (6 lager)	EI 60 U/C
Ø 32 - Ø 50 mm Geberit Silent PP	50 x 3.6mm (2 lager)	EI 60 U/U
Ø 75 - Ø 110 mm Geberit Silent PP	50 x 3.6mm (2 lager)	EI 60 U/C
Ø 32 - Ø 50 mm Polo-Kal NG	50 x 3.6mm (2 lager)	EI 60 U/U
Ø 75 - Ø 110 mm Polo-Kal NG	50 x 3.6mm (2 lager)	EI 60 U/C
Ø 125 mm Polo-Kal NG	50 x 7.2mm (4 lager)	EI 60 U/C
Ø 160 mm Polo-Kal NG	50 x 10.8mm (6 lager)	EI 60 U/C
Ø 40 - Ø 50 mm Raupiano Plus	50 x 3.6mm (2 lager)	EI 60 U/U
Ø 75 - Ø 110 mm Raupiano Plus	50 x 3.6mm (2 lager)	EI 60 U/C
Ø 125 mm Raupiano Plus	50 x 7.2mm (4 lager)	EI 60 U/C
Ø 160 mm Raupiano Plus	50 x 10.8mm (6 lager)	EI 60 U/C
Ø 50 mm Uponor Decibel	50 x 3.6mm (2 lager)	EI 60 U/U
Ø 75 - Ø 110 mm Uponor Decibel	50 x 3.6mm (2 lager)	EI 60 U/C
Ø 32 - Ø 50 mm Wavin SiTech	50 x 3.6mm (2 lager)	EI 60 U/U
Ø 75 - Ø 110 mm Wavin SiTech	50 x 3.6mm (2 lager)	EI 60 U/C

**LINJÄR FOG BRANDMOTSTÅND EI 60**

**≥ 75MM MUR ELLER BETONG - VÄGGAR**

Max fogbredd 1200mm mellan ovankant vägg och undersida bjälklag, i vägg eller mellan väggar

1 layer 60mm FR Board 2-S

Alla kanter/skarvar fogas med FR Akryl på bägge sidor

**KABLAR BRANDMOTSTÅND EI 60**

**≥ 75MM MUR ELLER BETONG - VÄGGAR**

Max hålltågning obegränsad bredd och 1200mm hög

Kablar ≤ Ø21mm

1 lager 60mm FR Brandskiva 2-S

Alla genomföringar och öppningar fogas med FR Akryl på bägge sidor

Information och rekommendationer i detta produktblad uppges i god tro och är baserat på resultat från erfarenhet och tester. Själva applikationen av produkten är utanför vår kontroll, och garanti kan därför inte ges på utfört arbete. Varor levereras enligt försäljningsvillkor, som erhålls på begäran



<p><b>KABLAR OCH KABELRÄNNOR BRANDMOTSTÅND EI 60</b></p> <p><b>≥ 75MM MUR ELLER BETONG – VÄGGAR</b></p> <p>Max hålltagnig 1200mm bred och 600mm hög</p> <p>1 lager 50mm FR Brandskiva 2-S</p> <p>Kablar ≤ Ø80mm, enskilt eller i bunt, med eller utan kabelränna</p> <p>Alla genomföringar utmätas 150mm/sida med 300µm VFT GRAFT Service Coat FR-1</p> <p>Alla genomföringar och öppningar fogas med FR Akryl på bägge sidor</p>	<p><b>KABLAR &amp; KABELRÄNNOR BRANDMOTSTÅND EI 60</b></p> <p><b>≥ 150MM MUR ELLER BETONG – VÄGGAR</b></p> <p>Max hålltagnig obegränsad bredd och 1200mm hög</p> <p>2 lager 60mm FR Brandskiva</p> <p>Kablar ≤ Ø80mm, enskilt eller i bunt, med eller utan kabelränna</p> <p>Alla genomföringar och öppningar fogas med FR Akryl på bägge sidor</p>
<p><b>ISOLERADE STÅLRÖR BRANDMOTSTÅND EI 45 C/U (E 60)</b></p> <p><b>≥ 75MM MUR ELLER BETONG – VÄGGAR</b></p> <p>Max hålltagnig obegränsad bredd och 1200mm hög</p> <p>Stålrör Ø165mm</p> <p>9-25mm genomgående isolering av PE eller cellgummi</p> <p>1 lager 60mm FR Brandskiva 2-S</p> <p>GRAFT Rörstrypare 1 lager 50mm bredd</p> <p>Alla genomföringar och öppningar fogas med FR Akryl på bägge sidor</p>	<p><b>ISOLERADE STÅLRÖR BRANDMOTSTÅND EI 60 C/U</b></p> <p><b>≥ 75MM MUR ELLER BETONG – VÄGGAR</b></p> <p>Max hålltagnig obegränsad bredd och 1200mm hög</p> <p>Stålrör ≤ Ø219mm</p> <p>30-50mm genomgående stenull ≥ 80 kg/m³</p> <p>1 lager 60mm FR Brandskiva 2-S</p> <p>Alla genomföringar och öppningar fogas med FR Akryl på bägge sidor</p>
<p><b>ISOLERADE STÅLRÖR BRANDMOTSTÅND EI 60 C/U</b></p> <p><b>≥ 75MM MUR ELLER BETONG – VÄGGAR</b></p> <p>Max hålltagnig 1200mm bred och 600mm hög</p> <p>Stålrör ≤ Ø324mm</p> <p>30-50mm genomgående stenull ≥ 80 kg/m³</p> <p>1 lager 60mm FR Brandskiva 2-S</p> <p>Alla genomföringar och öppningar fogas med FR Akryl på bägge sidor</p>	<p><b>STÅLRÖR BRANDMOTSTÅND EI 60 C/U</b></p> <p><b>≥ 75MM MUR ELLER BETONG – VÄGGAR</b></p> <p>Max hålltagnig obegränsad bredd och 1200mm hög</p> <p>Stålrör ≤ Ø325mm</p> <p>1 lager 60mm FR Brandskiva 2-S</p> <p>≥ 30mm stenull ≥ 80 kg/m³ ≥ 100cm på bägge sidor</p> <p>Alla genomföringar och öppningar fogas med FR Akryl på bägge sidor</p>

Information och rekommendationer i detta produktblad uppges i god tro och är baserat på resultat från erfarenhet och tester. Själva applikationen av produkten är utanför vår kontroll, och garanti kan därför inte ges på utfört arbete. Varor levereras enligt försäljningsvillkor, som erhålls på begäran

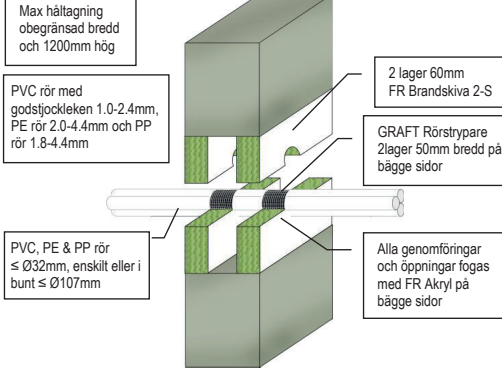
<p><b>KOPPARRÖR BRANDMOTSTÅND EI 30 C/C (E 60)</b></p> <p><b>≥ 75MM MUR ELLER BETONG – VÄGGAR</b></p> <p>Max håltägning 1200mm bred och 600mm hög</p> <p>Kopparrör ≤ Ø54mm</p> <p>GRAFT FR Rörmanschett ≤ Ø110mm med höjd 50mm, på bägge sidor, infäst med 50mm isoleringsskruv</p> <p>1 lager 50mm FR Brandskiva 2-S</p> <p>Alla genomföringar och öppningar fogas med FR Akryl på bägge sidor</p> <p>9-25mm genomgående isolering av PE eller cellgummi</p>	<p><b>KOPPAR / STÅLRÖR BRANDMOTSTÅND EI 30 C/C (E 60)</b></p> <p><b>≥ 75MM MUR ELLER BETONG – VÄGGAR</b></p> <p>Max håltägning 1200mm bred och 600mm hög</p> <p>Koppar/Stålrör ≤ Ø54mm</p> <p>20-40mm genomgående rörskål av glas- eller stenull ≥ 75 kg/m³</p> <p>Alla genomföringar och öppningar fogas med FR Akryl på bägge sidor</p> <p>1 lager 50mm FR Brandskiva 2-S</p>
<p><b>KOPPAR / STÅLRÖR BRANDMOTSTÅND EI 45 C/C (E 60)</b></p> <p><b>≥ 75MM MUR ELLER BETONG – VÄGGAR</b></p> <p>Max håltägning 1200mm bred och 600mm hög</p> <p>Koppar/Stålrör ≤ Ø54mm</p> <p>1 lager 50mm FR Brandskiva 2-S</p> <p>Alla genomföringar och öppningar fogas med FR Akryl på bägge sidor</p> <p>≥ 20mm glas- eller stenull ≥ 75 kg/m³ ≥ 50cm på bägge sidor</p>	<p><b>KOPPARRÖR BRANDMOTSTÅND EI 60 C/U</b></p> <p><b>≥ 75MM MUR ELLER BETONG – VÄGGAR</b></p> <p>Max håltägning obegränsad bredd och 1200mm hög</p> <p>Kopparrör ≤ Ø54mm</p> <p>1 lager 60mm FR Brandskiva 2-S</p> <p>Alla genomföringar och öppningar fogas med FR Akryl på bägge sidor</p> <p>≥ 20mm stenull ≥ 80 kg/m³ ≥ 100cm på bägge sidor</p>
<p><b>ISOLERADE ALUPEXTRÖR BRANDMOTSTÅND EI 60 C/C</b></p> <p><b>≥ 75MM MUR ELLER BETONG – VÄGGAR</b></p> <p>Max håltägning 1200mm bred och 600mm hög</p> <p>Aluextrör ≤ Ø75mm</p> <p>25mm genomgående rörskål av glas- eller stenull ≥ 75 kg/m³</p> <p>1 lager 50mm FR Brandskiva 2-S</p> <p>Alla genomföringar och öppningar fogas med FR Akryl på bägge sidor</p>	<p><b>ALUPEXTRÖR BRANDMOTSTÅND EI 60 C/C</b></p> <p><b>≥ 75MM MUR ELLER BETONG – VÄGGAR</b></p> <p>Max håltägning obegränsad bredd och 1200mm hög</p> <p>Aluextrör ≤ Ø75mm</p> <p>1 lager 60mm FR Brandskiva 2-S</p> <p>Alla genomföringar och öppningar fogas med FR Akryl på bägge sidor</p> <p>≥ 30mm stenull ≥ 80 kg/m³ ≥ 60cm på bägge sidor</p>

Information och rekommendationer i detta produktblad uppges i god tro och är baserat på resultat från erfarenhet och tester. Själva applikationen av produkten är utanför vår kontroll, och garanti kan därför inte ges på utfört arbete. Varor levereras enligt försäljningsvillkor, som erhålls på begäran



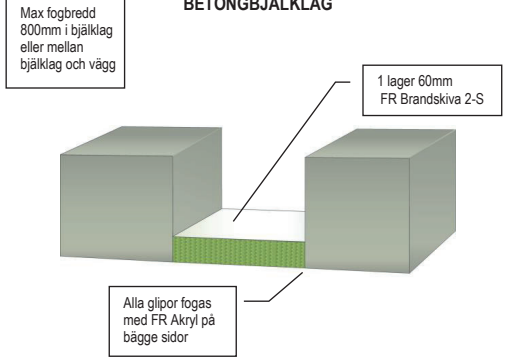
## PLASTRÖR I BUNT BRANDMOTSTÅND EI 60 U/C

≥ 150MM MUR ELLER BETONG – VÄGGAR



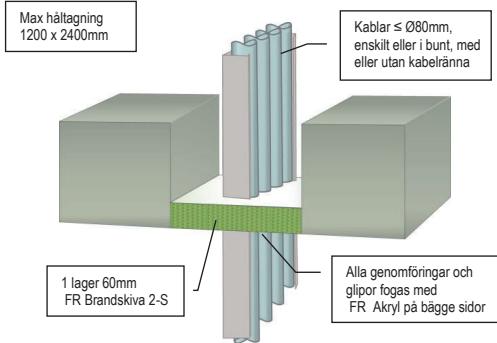
## LINJÄR FOG BRANDMOTSTÅND EI 60

BETONGBJÄLKLAG



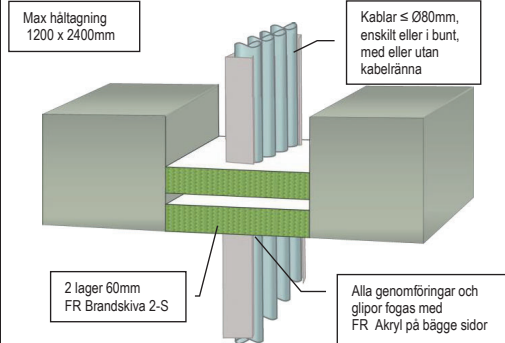
## KABLAR OCH KABELRÄNNOR BRANDMOTSTÅND EI 30 (E 60)

BETONGBJÄLKLAG



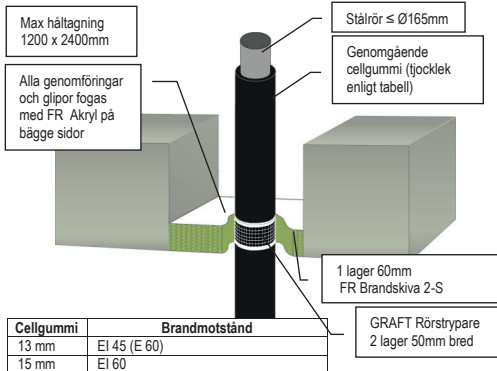
## KABLAR OCH KABELRÄNNOR BRANDMOTSTÅND EI 60

BETONGBJÄLKLAG



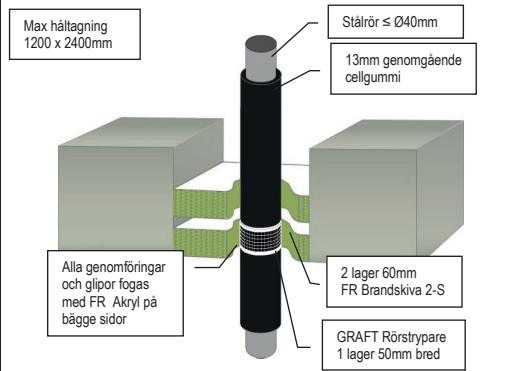
## ISOLERADE STÅLRÖR BRANDMOTSTÅND EI 45 -EI 60 C/U

BETONGBJÄLKLAG



## ISOLERADE STÅLRÖR BRANDMOTSTÅND EI 60 C/U

BETONGBJÄLKLAG



Information och rekommendationer i detta produktblad uppges i god tro och är baserat på resultat från erfarenhet och tester. Själva applikationen av produkten är utanför vår kontroll, och garanti kan därför inte ges på utfört arbete. Varor levereras enligt försäljningsvillkor, som erhålls på begäran

**ISLERADE STÅLRÖR BRANDMOTSTÅND EI 60 C/U**

**BETONGBJÄLKLAG**

Max hålltågning 1200 x 2400mm

Stålrör  $\leq \varnothing 165\text{mm}$

25-40mm genomgående rörskäl av stenull  $\geq 80 \text{ kg/m}^3$

Alla genomföringar och glipor fogas med FR Akryl på bägge sidor

1 lager 60mm FR Brandskiva 2-S

**STÅLRÖR BRANDMOTSTÅND EI 60 C/U**

**BETONGBJÄLKLAG**

Max hålltågning 1200 x 2400mm

Stålrör  $\leq \varnothing 40\text{mm}$

Stenull (tjocklek enligt tabell)  $\geq 80 \text{ kg/m}^3$   
 $\geq 100\text{cm}$  på bägge sidor

Alla genomföringar och glipor fogas med FR Akryl på bägge sidor

1 lager 60mm FR Brandskiva 2-S

Stålrör	Stenull
$\leq \varnothing 40\text{mm}$	$\geq 20\text{mm}$
$\leq \varnothing 19\text{mm}$	$\geq 30\text{mm}$

**KOPPAR / STÅLRÖR BRANDMOTSTÅND EI 60 C/C**

**BETONGBJÄLKLAG**

Max hålltågning 1200 x 2400mm

Koppar/Stålrör  $\leq \varnothing 54\text{mm}$

9-13mm genomgående cellgummi

Alla genomföringar och glipor fogas med FR Akryl på bägge sidor

2 lager 60mm FR Brandskiva 2-S

GRAFT Rörstrypare 2 lager 50mm bred

**KOPPARRÖR BRANDMOTSTÅND EI 45 C/C (E 60)**

**BETONGBJÄLKLAG**

Max hålltågning 1200 x 2400mm

Kopparrör  $\leq \varnothing 54\text{mm}$

14-25mm genomgående cellgummi

Alla genomföringar och glipor fogas med FR Akryl på bägge sidor

2 lager 60mm FR Brandskiva 2-S

GRAFT Rörstrypare 2 lager 50mm bred

**ALUPEXRÖR BRANDMOTSTÅND EI 45 - EI 60 C/C**

**BETONGBJÄLKLAG**

Max hålltågning 1200 x 2400mm

Alupexrör  $\leq \varnothing 75\text{mm}$

Genomgående cellgummi (tjocklek enligt tabell)

Alla genomföringar och glipor fogas med FR Akryl på bägge sidor

2 lager 60mm FR Brandskiva 1-S

GRAFT Rörstrypare 2 lager 50mm bredd

Cellgummi	Brandmotstånd
9 mm	EI 60
13 - 25 mm	EI 45 (E 60)

**ALUPEXRÖR BRANDMOTSTÅND EI 90 C/C**

**BETONGBJÄLKLAG**

Max hålltågning 1200 x 2400mm

Alupexrör  $\leq \varnothing 75\text{mm}$

$\geq 20\text{mm}$  stenull  $\geq 80 \text{ kg/m}^3$   
 $\geq 100\text{cm}$  på bägge sidor

Alla genomföringar och glipor fogas med FR Akryl på bägge sidor

1 lager 60mm FR Brandskiva 2-S

Information och rekommendationer i detta produktblad uppges i god tro och är baserat på resultat från erfarenhet och tester. Själva applikationen av produkten är utanför vår kontroll, och garanti kan därför inte ges på utfört arbete. Varor levereras enligt försäljningsvillkor, som erhålls på begäran

### LINJÄR FOG BRANDMOTSTÅND EI 60

#### TRÄ ELLER BETONG – BJÄLKLAG

Max fogbredd 400mm

Skivkanter målas med FR Täckfärg

Skivan limmas mot bjälklaget med FR Akryl och fästs med 100mm träskruv med bricka i varje hörn, 50mm från kant och vidare med c/c ≤ 280mm

Alla genomföringar och glipor fogas med FR Akryl på undersida

50mm FR Brandskiva 1-S med målade sidan ned

50mm FR Brandskiva 1-S med 100mm överlapp utanpå bjälklagets undersida

### KABLAR OCH KABELRÄNNOR BRANDMOTSTÅND EI 60

#### TRÄ ELLER BETONG – BJÄLKLAG

Max håltägning 600 x 1200mm

Kablar ≤ Ø21mm i bunt ≤ Ø100 och kablar ≤ Ø80mm enskilt eller i bunt. Med eller utan kabelränna

Skivkanter målas med FR Täckfärg

Skivan limmas mot bjälklaget med FR Akryl och fästs med 100mm träskruv med bricka i varje hörn, 50mm från kant och vidare med c/c ≤ 280mm

Alla genomföringar ar och glipor fogas med FR Akryl på undersida

50mm FR Brandskiva 1-S med målade sidan ned

50mm FR Brandskiva 1-S med 100mm överlapp utanpå bjälklagets undersida

### STÅLRÖR BRANDMOTSTÅND EI 60 C/U

#### TRÄ ELLER BETONG – BJÄLKLAG

Max håltägning 600 x 1200mm

Stålrör ≤ Ø273mm

≥ 25mm glas eller stenull ≥ 75 kg/m³ ≥ 50cm på bägge sidor

Skivkanter målas med FR Täckfärg

Skivan limmas mot bjälklaget med FR Akryl och fästs med 100mm träskruv med bricka i varje hörn, 50mm från kant och vidare med c/c ≤ 280mm

Alla genomföringar ar och glipor fogas med FR Akryl på undersida

50mm FR Brandskiva 1-S med målade sidan ned

50mm FR Brandskiva 1-S med 100mm överlapp utanpå bjälklagets undersida

### KOPPAR / STÅLRÖR BRANDMOTSTÅND EI 60 C/C

#### TRÄ ELLER BETONG – BJÄLKLAG

Max håltägning 600 x 1200mm

Koppar/Stålrör ≤ Ø54mm

≥ 20mm glas eller stenull ≥ 75 kg/m³ ≥ 50cm på bägge sidor

Skivkanter målas med FR Täckfärg

Skivan limmas mot bjälklaget med FR Akryl och fästs med 100mm träskruv med bricka i varje hörn, 50mm från kant och vidare med c/c ≤ 280mm

Alla genomföringar ar och glipor fogas med FR Akryl på undersida

50mm FR Brandskiva 1-S med målade sidan ned

50mm FR Brandskiva 1-S med 100mm överlapp utanpå bjälklagets undersida

### ALUPEXRÖR BRANDMOTSTÅND EI 60 C/C

#### TRÄ ELLER BETONG – BJÄLKLAG

Max håltägning 600 x 1200mm

Aluexrör

Glas eller stenull (tjocklek enligt tabell) ≥ 75 kg/m³ ≥ 50cm på bägge sidor

Skivkanter målas med FR Täckfärg

Skivan limmas mot bjälklaget med FR Akryl och fästs med 100mm träskruv med bricka i varje hörn, 50mm från kant och vidare med c/c ≤ 280mm

Alla genomföringar ar och glipor fogas med FR Akryl på undersida

50mm FR Brandskiva 1-S med målade sidan ned

50mm FR Brandskiva 1-S med 100mm överlapp utanpå bjälklagets undersida

Rör	Stenull
≤ Ø16mm	≥ 20 mm
≤ Ø75mm	≥ 25 mm

### PEX RÖR-I-RÖR BRANDMOTSTÅND EI 60

#### TRÄ ELLER BETONG – BJÄLKLAG

Max håltägning 600 x 1200mm

PEX rör ≤ Ø25mm

Skivkanter målas med FR Täckfärg

Skivan limmas mot bjälklaget med FR Akryl och fästs med 100mm träskruv med bricka i varje hörn, 50mm från kant och vidare med c/c ≤ 280mm

Alla genomföringar ar och glipor fogas med FR Akryl på undersida

50mm FR Brandskiva 1-S med målade sidan ned

50mm FR Brandskiva 1-S med 100mm överlapp utanpå bjälklagets undersida

Information och rekommendationer i detta produktblad uppges i god tro och är baserat på resultat från erfarenhet och tester. Själva applikationen av produkten är utanför vår kontroll, och garanti kan därför inte ges på utfört arbete. Varor levereras enligt försäljningsvillkor, som erhålls på begäran



### FR BRANDSKYDDSMASSA

#### INNEHÅLLSFÖRTECKNING

Linjär brandfog i bjälklag.....	sida 45
Kablar, kabelrännor och elrör i bjälklagskonstruktioner.....	sida 45
Stålrör i bjälklagskonstruktioner.....	sida 46-47
Kopparrör i bjälklagskonstruktioner.....	sida 47
Aluextrör i bjälklagskonstruktioner.....	sida 47-48
Plaströr i bjälklagskonstruktioner.....	sida 48-49
Kompositrör i bjälklagskonstruktioner.....	sida 50
Isolerade plaströr i bjälklagskonstruktioner.....	sida 50
PEX rör i rör system i bjälklagskonstruktioner.....	sida 50
Kablar, elrör och kabelrännor i mur- eller betongväggar.....	sida 51
Stålrör i mur- eller betongväggar.....	sida 51
Kopparrör i mur- eller betongväggar.....	sida 52
Aluextrör i mur- eller betongväggar.....	sida 52
Plaströr i mur- eller betongväggar.....	sida 52
Kablar, elrör och kabelrännor i gips, mur- eller betongväggar.....	sida 52
Metallrör i gips, mur- eller betongväggar.....	sida 52-53
Plaströr i gips, mur- eller betongväggar.....	sida 53
Ventilationskanaler i mur- eller betongväggar.....	sida 101
Ventilationskanaler i gips, mur- eller betongväggar.....	sida 101
Ventilationskanaler i bjälklagskonstruktioner.....	sida 102

#### PRODUKTBESKRIVNING

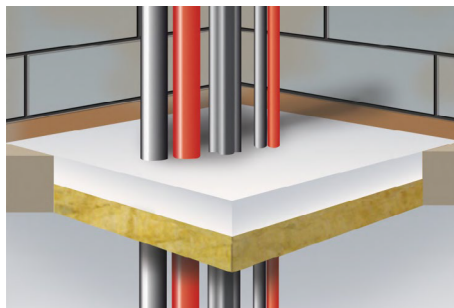
GRAFT® FR Brandskyddsmassa är ett torrt vitt pulver, bestående av oorganiska komponenter och perlit. När det blandas med vatten bildas en härdad termisk brandtätningssmassa som används vid tätning av tekniska genomföringar som bryter brandklassade väg- och bjälklagskonstruktioner. FR Brandskyddsmassa expanderar med cirka 1% under härdning och gör att övergången, mellan tekniska genomföringar och angränsande byggnadskonstruktion, blir tät. FR Brandskyddsmassa kan enkelt slipas ned eller borras i. Massan torkar till en gråvit färg, som kan övermålas vid behov.

#### ALLMÄNNA INSTRUKTIONER

**Minsta avstånd och begränsningar:** Tekniska genomföringar kan brandtätas som specificerats i detaljsskisserna. En håltätning kan inkludera flera genomföringar, och de kan också vara av olika typer. Minsta tillåtna avstånd mellan två tätningar/håltätningar är 200mm. Genomföringar ska placeras minst 30mm från kanten av håltätningen. Genomföringar i systemet GRAFT® FR Brandskyddsmassa har inget krav på minsta avstånd sinsemellan, med undantag av rör med genomgående brännbar rörisolering och plaströr; Dessa bör placeras minimum 30mm från andra genomföringar i håltätningen. Det totala tvärsnittet av genomföringar (inkluderat isolering) bör inte överstiga 60 % av håltätningens storlek.

**Anslutande konstruktioner:** Lättväggar måste ha en minimum tjocklek på 100mm och bestå av stål- eller träreglar<sup>1)</sup> belagda på båda sidor med minimum 2 lager 12,5mm tjocka skivor. Solida väggar måste ha en minimum tjocklek på 100mm och bestå av betong, lättbetong eller murverk, med en minimum densitet på 650kg/m<sup>3</sup>. Solida bjälklag måste ha en minimum tjocklek på 100mm och bestå av lättbetong eller betong med en minimum densitet på 650kg/m<sup>3</sup>. Anslutande konstruktion måste vara klassificerad enligt EN 13501-2 för det föreskrivna brandmotståndet.

<sup>1)</sup> Träreglar: ingen del av den tätade genomföringen får vara närmare en regel än 100mm, och minst 100mm isolering, klass A1 eller A2 enligt EN 13501-1, måste finnas i hålrummet mellan tätad genomföring och regel.



#### INSTALLATION

- Borsta bort damm och smuts i håltätningen. Sidorna kan fuktas för bättre vidhäftning. För en lastbärande tätning, se detaljer i tekniskt datablad.
- Om det finns metallrör eller liknande som riskerar att utsättas för korrosion genom håltätningen så måste dessa först skyddas mot rostangrepp.
- Vid brandtätning i gipsväggar måste brandskyddsmassan linjera med yttersta gipsskivan på bägge sidor.
- Vid tätning i mur eller betong kan brandskyddsmassan placeras på valfri sida av konstruktionen eller var som helst emellan.
- Vid brandtätning av håldäckselement ska brandtätningen utföras i linje med undersida bjälklag. Säkerställ att tillräckligt med betong finns under tomrummen för att ge önskat gjutdjup för det föreskrivna brandmotståndet. Om detta inte är möjligt måste tvåsidig brandtätning installeras. Alternativt kan kanalerna i håldäckselementen fyllas med stenull, normalt till samma tjocklek som håldäckselementen.
- Vid brandtätning av schaktväggar bestående av gips på endast en sida, följs anvisningarna för gipsvägg med brandskyddsmassa endast på sidan med gipsskivor. Man måste då se till att schaktväggarna för alla våningar tätas på samma sätt. Lösningen bör godkännas av brandkonsult före montage.
- Anpassa och installera gjutplatta, gjutform eller liknande i håltätningen, så att gjutdjupet blir minst det som angivits på sidorna 2-24. Se till att det blir helt tätt – eventuella glipor tätas med GRAFT® FR Akryl.
- Håll rent vatten i en passande blandningsbalja och håll i tillräckligt med pulver tills önskad konsistens uppnås. Rör om ordentligt så att klumparna försvinner. Tillsätt alltid pulver till vattnet, inte tvärtom. Ytterligare information ang. blandningsförhållanden och torktider återfinns i produktens tekniska datablad.
- När den önskade konsistensen är uppnådd - håll eller spackla den färdiga brandskyddsmassan på gjutskivan eller gjutformen och se till att den kommer in i alla hörn och tätar ordentligt runt alla genomföringar. Tryck ordentligt på gjutningen för att få bort eventuella luftbubblor. Bygg upp gjutningen tills det djup som krävs är uppnått.

#### TESTSTANDARDS

Denna montageanvisning är baserad på produktens ETA, utfärdad i enlighet med regelverk (EU) No 305/2011, på basis av EAD 350454-00-1104, september 2017, samt nationella svenska bestämmelser enligt Boverkets Byggregler (BBR). Detaljer för brandtätning av ventilationskanaler är hämtade från Kiwa BPC nr 1415.

GRAFT FR Brandskyddsmassa är handelsnamnet för GRAFT FR Mortar, produkten är identisk. Information och rekommendationer i detta produktblad uppges i god tro och är baserat på resultat från erfarenhet och tester. Själva applikationen av produkten är utanför vår kontroll, och garanti kan därför inte ges på utfört arbete. Varor levereras enligt försäljningsvillkor, som erhålls på begäran

<p><b>LINJÄR FOG BRANDMOTSTÅND EI 60</b></p> <p><b>≥ 100MM BETONGBJÄLKLAG</b></p> <p>Max fogbredd 800mm</p> <p>FR Brandskyddsmassa djup ≥ 50mm</p> <p>50mm gjutskiva av stenull ≥ 150kg/m<sup>3</sup></p>	<p><b>KABLAR OCH KABELRÄNNOR BRANDMOTSTÅND EI 60</b></p> <p><b>≥ 100MM BETONGBJÄLKLAG</b></p> <p>Max håttågning 1200 x 2400mm</p> <p>FR Brandskyddsmassa djup ≥ 50mm</p> <p>50mm gjutskiva av stenull ≥ 150kg/m<sup>3</sup></p> <p>Kablar ≤ Ø21mm, enskilt eller i bunt, oisolerade ledare ≤ 95mm<sup>2</sup> och elrör av PVC ≤ Ø16mm, med eller utan kabelränna</p>								
<p><b>KABLAR OCH KABELRÄNNOR BRANDMOTSTÅND EI 45 (E 60)</b></p> <p><b>≥ 100MM BETONGBJÄLKLAG</b></p> <p>Max håttågning 1200 x 2400mm</p> <p>FR Brandskyddsmassa djup ≥ 50mm</p> <p>50mm gjutskiva av stenull ≥ 150kg/m<sup>3</sup></p> <p>Kablar ≤ Ø80mm, enskilt eller i bunt, med eller utan kabelränna</p>	<p><b>KABLAR OCH KABELRÄNNOR BRANDMOTSTÅND EI 60</b></p> <p><b>≥ 100MM BETONGBJÄLKLAG</b></p> <p>Max håttågning 1200 x 2400mm</p> <p>FR Brandskyddsmassa djup ≥ 100mm</p> <p>Kablar ≤ Ø80mm, enskilt eller i bunt, med eller utan kabelränna</p>								
<p><b>ELRÖR AV PLAST BRANDMOTSTÅND EI 60 C/U</b></p> <p><b>≥ 100MM BETONGBJÄLKLAG</b></p> <p>Max håttågning 1200 x 2400mm</p> <p>FR Brandskyddsmassa djup ≥ 50mm</p> <p>50mm gjutskiva av stenull ≥ 150kg/m<sup>3</sup></p> <p>PVC-U &amp; PVC-C rör ≤ Ø16mm</p> <p>Kablar (alla)</p>	<p><b>ELRÖR AV PLAST BRANDMOTSTÅND EI 60 U/C</b></p> <p><b>≥ 100MM BETONGBJÄLKLAG</b></p> <p>Max håttågning 1200 x 2400mm</p> <p>FR Brandskyddsmassa djup ≥ 100mm</p> <p>GRAFT Rörstrypare 2 lager 50mm bredd mot underkant bjälklag</p> <p>Plaströr</p> <p>Kablar ≤ Ø14mm i bunt ≤ Ø90mm</p> <table border="1"> <thead> <tr> <th>Genomföringar</th> <th>Godstjocklek</th> </tr> </thead> <tbody> <tr> <td>≤ Ø110 mm PVC-U &amp; PVC-C</td> <td>2.7 – 6.6 mm</td> </tr> <tr> <td>≤ Ø110 mm PE, ABS &amp; SAN+PVC</td> <td>2.7 – 10.0 mm</td> </tr> <tr> <td>≤ Ø110 mm PP</td> <td>3.4 – 6.3 mm</td> </tr> </tbody> </table>	Genomföringar	Godstjocklek	≤ Ø110 mm PVC-U & PVC-C	2.7 – 6.6 mm	≤ Ø110 mm PE, ABS & SAN+PVC	2.7 – 10.0 mm	≤ Ø110 mm PP	3.4 – 6.3 mm
Genomföringar	Godstjocklek								
≤ Ø110 mm PVC-U & PVC-C	2.7 – 6.6 mm								
≤ Ø110 mm PE, ABS & SAN+PVC	2.7 – 10.0 mm								
≤ Ø110 mm PP	3.4 – 6.3 mm								

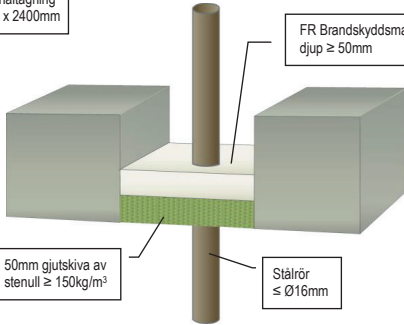
GRAFT FR Brandskyddsmassa är handelsnamnet för GRAFT FR Mortar, produkten är identisk. Information och rekommendationer i detta produktblad uppges i god tro och är baserat på resultat från erfarenhet och tester. Själva applikationen av produkten är utanför vår kontroll, och garanti kan därför inte ges på utfört arbete. Varor levereras enligt försäljningsvillkor, som erhålls på begäran

## STÅLRÖR BRANDMOTSTÅND EI 60 C/U

≥ 100MM BETONGBJÄLKLÄG

Max hålltagning  
1200 x 2400mm

FR Brandskyddsmassa  
djup ≥ 50mm



50mm gjutskiva av  
stenvull ≥ 150kg/m³

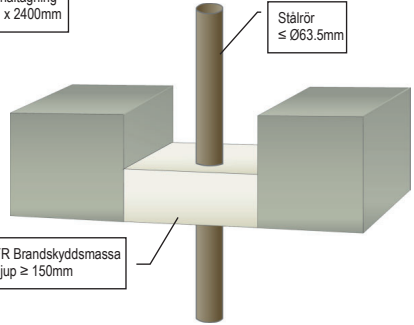
Stålrör  
≤ Ø16mm

## STÅLRÖR BRANDMOTSTÅND EI 60 C/U

≥ 150MM BETONGBJÄLKLÄG

Max hålltagning  
1200 x 2400mm

Stålrör  
≤ Ø63.5mm



FR Brandskyddsmassa  
djup ≥ 150mm

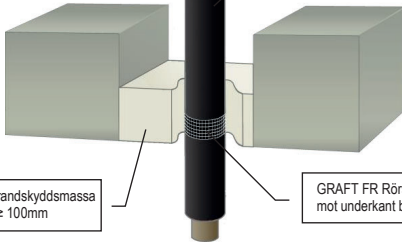
## ISOLERADE STÅLRÖR BRANDMOTSTÅND EI 60 C/U

≥ 100MM BETONGBJÄLKLÄG

Max hålltagning  
1200 x 2400mm

Stålrör

Genomgående cellgummi  
eller fenolisolering



FR Brandskyddsmassa  
djup ≥ 100mm

GRAFT FR Rörstrypare  
mot underkant bjälklag

Stålrör	Isolering	FR Rörstrypare
≤Ø165 mm	13-19 mm	50 x 1.8 mm (1 lager)
≤Ø324 mm	25 mm	50 x 3.6 mm (2 lager)
≤Ø324 mm	26-50 mm	50 x 5.4 mm (3 lager)

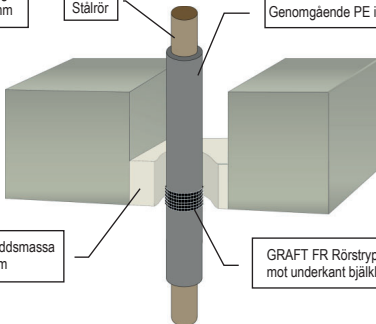
## ISOLERADE STÅLRÖR BRANDMOTSTÅND EI 60 C/U

≥ 150MM BETONGBJÄLKLÄG

Max hålltagning  
1200 x 2400mm

Stålrör

Genomgående PE isolering



FR Brandskyddsmassa  
djup ≥ 150mm

GRAFT FR Rörstrypare  
mot underkant bjälklag

Stålrör	Isolering	FR Rörstrypare
≤Ø76 mm	9 mm	50 x 1.8mm (1 lager)
≤Ø76 mm	10-30 mm	50 x 3.6mm (2 lager)

GRAFT FR Brandskyddsmassa är handelsnamnet för GRAFT FR Mortar, produkten är identisk. Information och rekommendationer i detta produktblad uppges i god tro och är baserat på resultat från erfarenhet och tester. Själva applikationen av produkten är utanför vår kontroll, och garanti kan därför inte ges på utfört arbete. Varor levereras enligt försäljningsvillkor, som erhålls på begäran

**ISOLERADE STÅLRÖR BRANDMOTSTÅND EI 60 C/U**

**≥ 100MM BETONBJÄLKLAG**

Max hålltagning 1200 x 2400mm

Stålrör ≤ Ø324mm

FR Brandskyddsmassa djup ≥ 50mm

50mm gjutskiva av stenull ≥ 150kg/m³

20-80mm tjock genomgående stenull ≥ 80 kg/m³

**STÅLRÖR BRANDMOTSTÅND EI 60 C/U**

**≥ 100MM BETONBJÄLKLAG**

Max hålltagning 1200 x

Stålrör

Stålrör	Isolering
≤ Ø 40mm	20 mm
≤ Ø 219mm	30 mm

FR Brandskyddsmassa djup ≥ 50mm

50mm gjutskiva av stenull ≥ 150kg/m³

Isolering av stenull densitet ≥ 80 kg/m³ ≥ 100cm på bägge sidor

**KOPPARRÖR BRANDMOTSTÅND EI 30 – EI 60 C/C**

**≥ 100MM BETONBJÄLKLAG**

Max hålltagning 1200 x 2400mm

Kopparrör	Brandmotstånd
≤6 mm	EI 60
≤15 mm	EI 30 (E 60)

50mm gjutskiva av stenull ≥ 150kg/m³

FR Brandskyddsmassa djup ≥ 50mm

**ISOLERADE KOPPARRÖR BRANDMOTSTÅND EI 60 C/C**

**≥ 100MM BETONBJÄLKLAG**

Max hålltagning 1200 x

Kopparrör

Kopparrör	Isolering
≤Ø12 mm	9 mm
≤Ø54 mm	13-25 mm

Genomgående cellgummi eller fenolisolering

FR Brandskyddsmassa djup ≥ 100mm

GRAFT Rörstrypare 2 lager 50mm bredd mot underkant bjälklag

**ISOLERADE KOPPARRÖR BRANDMOTSTÅND EI 60 C/C**

**≥ 100MM BETONBJÄLKLAG**

Max hålltagning 1200 x 2400mm

Kopparrör ≤ Ø54mm

FR Brandskyddsmassa djup ≥ 50mm

50mm gjutskiva av stenull ≥ 150kg/m³

20-80mm tjock genomgående stenull ≥ 80 kg/m³

**KOPPAR ELLER STÅLRÖR BRANDMOTSTÅND EI 60 C/C**

**≥ 100MM BETONBJÄLKLAG**

Max hålltagning 1200 x 2400mm

Koppar / stålrör ≤ Ø54mm

FR Brandskyddsmassa djup ≥ 50mm

50mm gjutskiva av stenull ≥ 150kg/m³

≥ 20mm tjock stenull densitet ≥ 80 kg/m³ ≥ 50cm på bägge sidor

GRAFT FR Brandskyddsmassa är handelsnamnet för GRAFT FR Mortar, produkten är identisk. Information och rekommendationer i detta produktblad uppges i god tro och är baserat på resultat från erfarenhet och tester. Själva applikationen av produkten är utanför vår kontroll, och garanti kan därför inte ges på utfört arbete. Varor levereras enligt försäljningsvillkor, som erhålls på begäran



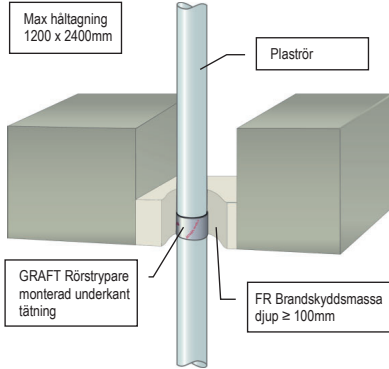
ALUPEXRÖR BRANDMOTSTÅND EI 30 – EI 60 C/C	ISOLERADE ALUPEXRÖR BRANDMOTSTÅND EI 60 C/C						
<p style="text-align: center;"><b>≥ 100MM BETONGBJÄLKLAG</b></p> <p>Max häftning 1200 x 2400mm</p> <table border="1"> <tr> <th>Aluextrör</th> <th>Brandmotstånd</th> </tr> <tr> <td>≤20 mm</td> <td>EI 60</td> </tr> <tr> <td>≤75 mm</td> <td>EI 30 (E 60)</td> </tr> </table> <p>50mm gjutskiva av stenull ≥ 150kg/m<sup>3</sup></p> <p>FR Brandskyddsmassa djup ≥ 50mm</p>	Aluextrör	Brandmotstånd	≤20 mm	EI 60	≤75 mm	EI 30 (E 60)	<p style="text-align: center;"><b>≥ 100MM BETONGBJÄLKLAG</b></p> <p>Max häftning 1200 x 2400mm</p> <p>Aluextrör ≤ Ø75mm</p> <p>9-25mm genomgående cellgummi eller fenolisolering</p> <p>FR Brandskyddsmassa djup ≥ 100mm</p> <p>GRAFT Rörstrypare 2 lager 50mm bredd mot underkant bjälklag</p>
Aluextrör	Brandmotstånd						
≤20 mm	EI 60						
≤75 mm	EI 30 (E 60)						
ISOLERADE ALUPEXRÖR BRANDMOTSTÅND EI 60 C/C	ALUPEXRÖR BRANDMOTSTÅND EI 60 C/C						
<p style="text-align: center;"><b>≥ 100MM BETONGBJÄLKLAG</b></p> <p>Max häftning 1200 x 2400mm</p> <p>Aluextrör ≤ Ø75mm</p> <p>FR Brandskyddsmassa djup ≥ 50mm</p> <p>50mm gjutskiva av stenull ≥ 150kg/m<sup>3</sup></p> <p>25-50mm tjock genomgående isolering av glas- eller stenull ≥ 75 kg/m<sup>3</sup></p>	<p style="text-align: center;"><b>≥ 100MM BETONGBJÄLKLAG</b></p> <p>Max häftning 1200 x 2400mm</p> <p>Aluextrör ≤ Ø75mm</p> <p>FR Brandskyddsmassa djup ≥ 50mm</p> <p>50mm gjutskiva av stenull ≥ 150kg/m<sup>3</sup></p> <p>≥ 20mm tjock stenull densitet ≥ 80 kg/m<sup>3</sup> ≥ 50cm på bägge sidor</p>						
PVC RÖR BRANDMOTSTÅND EI 60 U/C	PLASTRÖR BRANDMOTSTÅND EI 60 U/C						
<p style="text-align: center;"><b>≥ 100MM BETONGBJÄLKLAG</b></p> <p>Max häftning 1200 x 2400mm</p> <p>FR Brandskyddsmassa djup ≥ 50mm</p> <p>50mm gjutskiva av stenull ≥ 150kg/m<sup>3</sup></p> <p>PVC-U &amp; PVC-C rör ≤ Ø40mm med godstjockleken 1.6-3.4mm</p>	<p style="text-align: center;"><b>≥ 100MM BETONGBJÄLKLAG</b></p> <p>Max häftning 1200 x 2400mm</p> <p>PP, PE, ABS &amp; SAN+PVC rör ≤ Ø40mm med godstjockleken 1.8-4.4mm</p> <p>FR Brandskyddsmassa djup ≥ 100mm</p>						

GRAFT FR Brandskyddsmassa är handelsnamnet för GRAFT FR Mortar, produkten är identisk. Information och rekommendationer i detta produktblad uppges i god tro och är baserat på resultat från erfarenhet och tester. Själva applikationen av produkten är utanför vår kontroll, och garanti kan därför inte ges på utfört arbete. Varor levereras enligt försäljningsvillkor, som erhålls på begäran



## PLASTRÖR BRANDMOTSTÅND EI 60

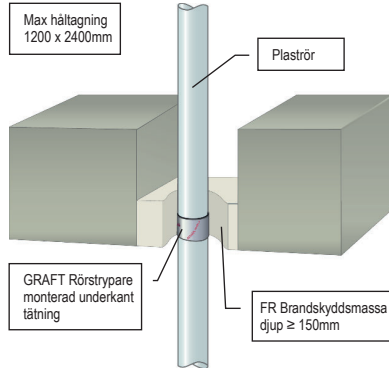
≥ 100MM BETONGBJÄLKLAG



Genomföringar	Godstjocklek	Rörstrypare	Brandmotstånd
≤ Ø40mm PVC-U & PVC-C	1.8 – 3.7mm	50 x 1.8mm (1 lager)	EI 60 U/U
≤ Ø40mm PE, ABS & SAN+PVC	2.4 – 3.7mm	50 x 1.8mm (1 lager)	EI 60 U/U
≤ Ø40mm PP	1.8 – 5.5mm	50 x 1.8mm (1 lager)	EI 60 U/U
≤ Ø110mm PVC-U & PVC-C	1.9 – 6.6mm	50 x 3.6mm (2 lager)	EI 60 U/C
≤ Ø110mm PE, ABS & SAN+PVC	2.5 – 10.0mm	50 x 3.6mm (2 lager)	EI 60 U/C
≤ Ø110mm PP	1.9 – 6.3mm	50 x 3.6mm (2 lager)	EI 60 U/C
≤ Ø125mm PVC-U & PVC-C	3.5 – 7.4mm	50 x 7.2mm (4 lager)	EI 60 U/C
≤ Ø125mm PE, ABS & SAN+PVC	3.9 – 11.4mm	50 x 7.2mm (4 lager)	EI 60 U/C
≤ Ø125mm PP	3.4 – 11.4mm	50 x 7.2mm (4 lager)	EI 60 U/C
≤ Ø160mm PVC-U & PVC-C	4.5 – 9.5mm	50 x 10.8mm (6 lager)	EI 60 C/C
≤ Ø160mm PVC-U & PVC-C	9.5mm	50 x 10.8mm (6 lager)	EI 60 U/C
≤ Ø160mm PE, ABS & SAN+PVC	4.9 – 14.6mm	50 x 10.8mm (6 lager)	EI 60 U/C
≤ Ø160mm PP	4.9 – 14.6mm	50 x 10.8mm (6 lager)	EI 60 U/C

## PLASTRÖR I U/U KONFIGURATIONER BRANDMOTSTÅND EI 30 – EI 60

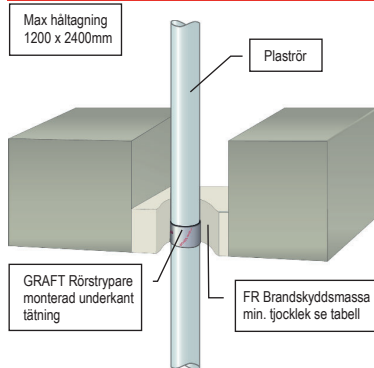
≥ 150MM BETONGBJÄLKLAG



Genomföringar	Godstjocklek	Rörstrypare	Brandmotstånd
≤ Ø40mm PVC-U & PVC-C	1.8 – 3.7mm	50 x 1.8mm (1 lager)	EI 60 U/U
≤ Ø40mm PE, ABS & SAN+PVC	2.4 – 3.7mm	50 x 1.8mm (1 lager)	EI 60 U/U
≤ Ø40mm PP	1.8 – 5.5mm	50 x 1.8mm (1 lager)	EI 60 U/U
≤ Ø110mm PVC-U & PVC-C	1.8 – 6.8mm	50 x 7.2mm (4 lager)	EI 60 U/U
≤ Ø110mm PE, ABS & SAN+PVC	3.4 – 10.0mm	75 x 5.4mm (3 lager)	EI 60 U/U
≤ Ø110mm PP	3.7 – 10.5mm	50 x 7.2mm (4 lager)	EI 60 U/U
≤ Ø125mm PVC-U & PVC-C	1.8 – 7.4mm	50 x 7.2mm (4 lager)	EI 60 U/U
Ø125mm PVC-U & PVC-C	7.4mm	50 x 7.2mm (4 lager)	EI 60 U/U
Ø125mm PE, ABS & SAN+PVC	11.4mm	50 x 7.2mm (4 lager)	EI 60 U/U
Ø125mm PP	11.4mm	50 x 7.2mm (4 lager)	EI 60 U/U
Ø140mm PVC-U & PVC-C	6.5 – 8.3mm	75 x 10.8mm (6 lager)	EI 30 U/U (E 60)
Ø140mm PE, ABS & SAN+PVC	8.0 – 12.4mm	75 x 10.8mm (6 lager)	EI 60 U/U
Ø140mm PP	12.8mm	75 x 7.2mm (4 lager)	EI 60 U/U
≤ Ø160mm PVC-U & PVC-C	4.8 – 9.5mm	75 x 10.8mm (6 lager)	EI 30 U/U (E 60)
≤ Ø160mm PE, ABS & SAN+PVC	4.9 – 14.6mm	75 x 7.2mm (4 lager)	EI 60 U/U
≤ Ø160mm PE, ABS & SAN+PVC	3.9 – 14.6mm	75 x 18.0mm (10 lager)	EI 60 U/U
Ø160mm PP	14.6mm	75 x 7.2mm (4 lager)	EI 60 U/U

## STORA PLASTRÖR BRANDMOTSTÅND EI 60

BETONGBJÄLKLAG

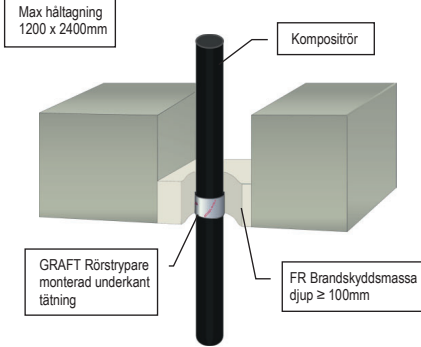


Genomföringar	Godstjocklek	Min. tjocklek	Rörstrypare	Brandmotstånd
Ø160mm PVC-U & PVC-C	4.5 – 9.5mm	120mm	50 x 10.8mm (6 lager)	EI 60 U/C
Ø161-199mm PVC-U & PVC-C	4.5 – 11.9mm	120mm	75 x 10.8mm (6 lager)	EI 60 C/C
Ø161-199mm PE, ABS, SAN+PVC	4.9 – 18.2mm	150mm	75 x 10.8mm (6 lager)	EI 60 C/C
Ø161-200mm PP	4.9 – 18.2mm	120mm	75 x 10.8mm (6 lager)	EI 60 C/C
Ø200mm PVC-U & PVC-C	4.9 – 11.9mm	120mm	75 x 10.8mm (6 lager)	EI 60 C/C
Ø201-314mm PVC-U & PVC-C	4.9 – 11.9mm	120mm	75 x 18.0mm (10 lager)	EI 60 C/C
Ø200mm PE, ABS & SAN+PVC	6.2 – 18.2mm	120mm	75 x 10.8mm (6 lager)	EI 60 C/C
Ø250mm PE, ABS & SAN+PVC	7.8mm	100mm	75 x 12.6mm (7 lager)	EI 60 C/C
Ø201-315mm PE, ABS, SAN+PVC	4.9 – 18.7mm	150mm	75 x 18.0mm (10 lager)	EI 60 C/C
Ø201-315mm PP	4.9 – 7.7mm	150mm	75 x 18.0mm (10 lager)	EI 60 C/C
Ø201-315mm PP	7.8 – 28.6mm	150mm	75 x 18.0mm (10 lager)	EI 60 C/C
Ø315mm PVC-U & PVC-C	7.7mm	120mm	75 x 18.0mm (10 lager)	EI 60 C/C
Ø315mm PVC-U & PVC-C	7.8 – 12.1mm	120mm	75 x 18.0mm (10 lager)	EI 60 C/C
Ø316-399mm PVC-U & PVC-C	7.7 – 15.3mm	120mm	75 x 28.8mm (16 lager)	EI 60 C/C
Ø316-399mm PP	7.7 – 28.6mm	150mm	75 x 28.8mm (16 lager)	EI 60 C/C
Ø400mm PVC-U & PVC-C	15.3mm	120mm	75 x 28.8mm (16 lager)	EI 60 C/C
Ø400mm PP	22.7mm	150mm	75 x 28.8mm (16 lager)	EI 60 C/C

GRAFT FR Brandskyddsmassa är handelsnamnet för GRAFT FR Mortar, produkten är identisk. Information och rekommendationer i detta produktblad uppges i god tro och är baserat på resultat från erfarenhet och tester. Själva applikationen av produkten är utanför vår kontroll, och garanti kan därför inte ges på utfört arbete. Varor levereras enligt försäljningsvillkor, som erhålls på begäran

## KOMPOSITRÖR BRANDMOTSTÅND EI 60

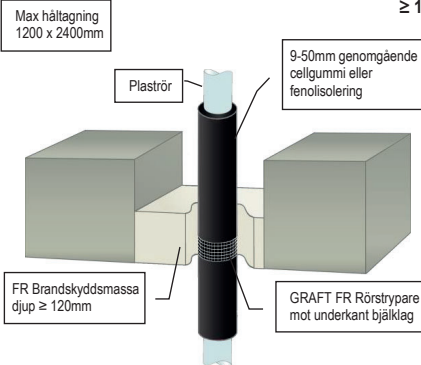
≥ 100MM BETONGBJÄLKLAG



Genomföringar	Rörstypare	Brandmotstånd
Ø 32 mm Aquatherm Green SDR9	50 x 1.8mm (1 lager)	EI 60 C/C
Ø 40 - Ø 110 mm Aquatherm Green SDR9	50 x 3.6mm (2 lager)	EI 60 C/C
Ø 32 - Ø 50 mm Bluepower	50 x 3.6mm (2 lager)	EI 60 U/U
Ø 75 - Ø 110 mm Bluepower	50 x 3.6mm (2 lager)	EI 60 U/U
Ø 125 mm Bluepower	50 x 7.2mm (4 lager)	EI 60 U/C
Ø 160 mm Bluepower	50 x 10.8mm (6 lager)	EI 60 U/C
Ø 32 - Ø 50 mm Geberit Silent PP	50 x 3.6mm (2 lager)	EI 60 U/U
Ø 75 - Ø 110 mm Geberit Silent PP	50 x 3.6mm (2 lager)	EI 60 U/C
Ø 32 - Ø 110 mm Polo-Kal NG	50 x 3.6mm (2 lager)	EI 60 U/C
Ø 125 mm Polo-Kal NG	50 x 7.2mm (4 lager)	EI 60 U/C
Ø 160 mm Polo-Kal NG	50 x 10.8mm (6 lager)	EI 60 U/C
Ø 40 - Ø 50 mm Raupiano Plus	50 x 3.6mm (2 lager)	EI 60 U/U
Ø 75 - Ø 110 mm Raupiano Plus	50 x 3.6mm (2 lager)	EI 60 U/C
Ø 125 mm Raupiano Plus	50 x 7.2mm (4 lager)	EI 60 U/C
Ø 160 mm Raupiano Plus	50 x 10.8mm (6 lager)	EI 60 U/C
Ø 50 mm Uponor Decibel	50 x 3.6mm (2 lager)	EI 60 U/C
Ø 75 - Ø 110 mm Uponor Decibel	50 x 3.6mm (2 lager)	EI 60 U/U
Ø 32 - Ø 50 mm Wavin SiTech	50 x 3.6mm (2 lager)	EI 60 U/U
Ø 75 - Ø 110 mm Wavin SiTech	50 x 3.6mm (2 lager)	EI 60 U/C

## ISOLERADE PLASTRÖR BRANDMOTSTÅND EI 60

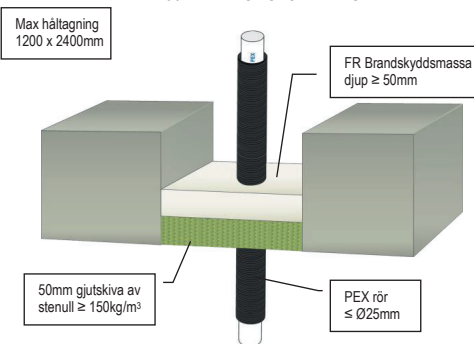
≥ 120MM BETONGBJÄLKLAG



Genomföringar inkl. isolering	Godstjocklek	Rörstypare	Brandmotstånd
≤ Ø68 mm PE, ABS & SAN+PVC	3.0 - 9.5mm	50 x 3.6mm (2 lager)	EI 60 C/C
≤ Ø178 mm PE, ABS & SAN+PVC	3.0 - 9.5mm	75 x 10.8mm (6 lager)	EI 60 C/C
≤ Ø260 mm ≤ Ø160 PE, ABS & SAN+PVC	3.0 - 9.5mm	75 x 18mm (10 lager)	EI 60 C/C
≤ Ø68 mm PP	1.8 - 9.1mm	50 x 3.6mm (2 lager)	EI 60 C/C
≤ Ø178 mm PP	1.8 - 9.1mm	75 x 10.8mm (6 lager)	EI 60 C/C
≤ Ø260 mm ≤ Ø160 PP	1.8 - 9.1mm	75 x 18mm (10 lager)	EI 60 C/C

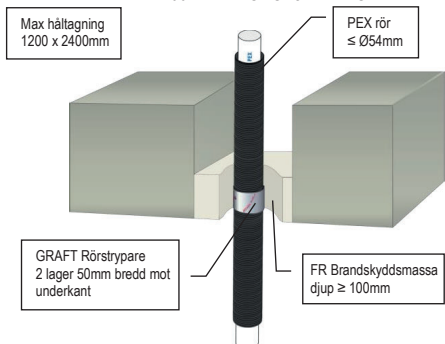
## PEX RÖR-I-RÖR SYSTEM BRANDMOTSTÅND EI 60 C/C

≥ 100MM BETONGBJÄLKLAG

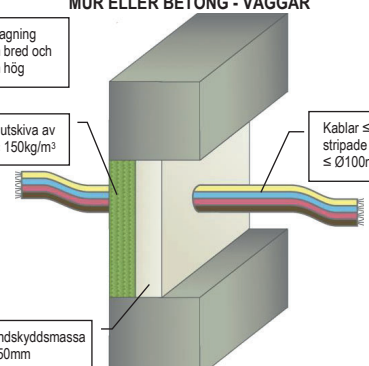
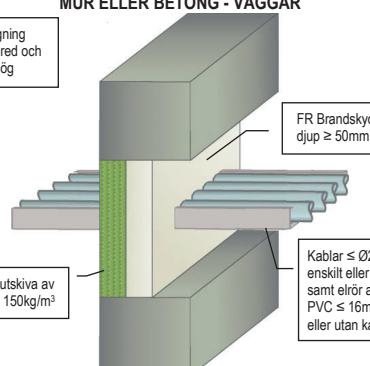
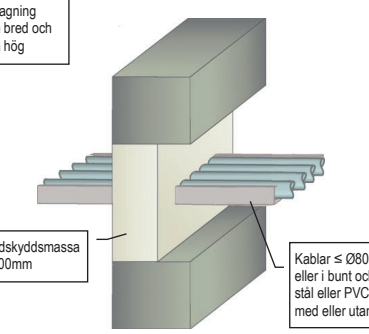
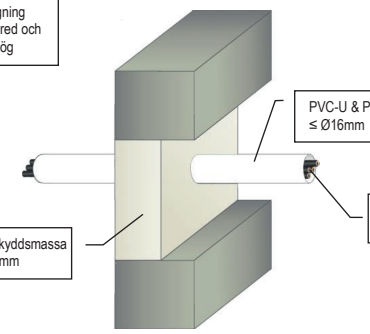
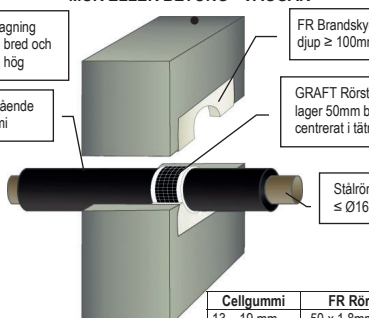
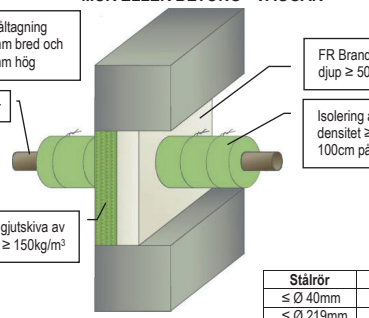


## PEX RÖR-I-RÖR SYSTEM BRANDMOTSTÅND EI 60 C/C

≥ 100MM BETONGBJÄLKLAG



GRAFT FR Brandskyddsmassa är handelsnamnet för GRAFT FR Mortar, produkten är identisk. Information och rekommendationer i detta produktblad uppges i god tro och är baserat på resultat från erfarenhet och tester. Själva applikationen av produkten är utanför vår kontroll, och garanti kan därför inte ges på utfört arbete. Varor levereras enligt försäljningsvillkor, som erhålls på begäran

<p><b>KABLAR BRANDMOTSTÅND EI 60</b></p> <p><b>MUR ELLER BETONG - VÄGGAR</b></p> <p>Max hålltagning 2400mm bred och 1200mm hög</p> <p>50mm gjutskiva av stenull <math>\geq 150\text{kg/m}^3</math></p> <p>Kablar <math>\leq \text{Ø}21\text{mm}</math> i stripade buntar <math>\leq \text{Ø}100\text{mm}</math></p> <p>FR Brandskyddsmassa djup <math>\geq 50\text{mm}</math></p> 	<p><b>KABLAR OCH KABELRÄNNOR BRANDMOTSTÅND EI 60</b></p> <p><b>MUR ELLER BETONG - VÄGGAR</b></p> <p>Max hålltagning 2400mm bred och 1200mm hög</p> <p>FR Brandskyddsmassa djup <math>\geq 50\text{mm}</math></p> <p>50mm gjutskiva av stenull <math>\geq 150\text{kg/m}^3</math></p> <p>Kablar <math>\leq \text{Ø}21\text{mm}</math> enskilt eller i bunt, samt elrör av stål eller PVC <math>\leq 16\text{mm}</math>, med eller utan kabelränna</p> 												
<p><b>KABLAR OCH KABELRÄNNOR BRANDMOTSTÅND EI 60</b></p> <p><b>MUR ELLER BETONG - VÄGGAR</b></p> <p>Max hålltagning 2400mm bred och 1200mm hög</p> <p>FR Brandskyddsmassa djup <math>\geq 100\text{mm}</math></p> <p>Kablar <math>\leq \text{Ø}80\text{mm}</math>, enskilt eller i bunt och elrör av stål eller PVC <math>\leq \text{Ø}16\text{mm}</math>, med eller utan kabelränna</p> 	<p><b>ELRÖR AV PLAST BRANDMOTSTÅND EI 60 C/U</b></p> <p><b>MUR ELLER BETONG - VÄGGAR</b></p> <p>Max hålltagning 2400mm bred och 1200mm hög</p> <p>PVC-U &amp; PVC-C rör <math>\leq \text{Ø}16\text{mm}</math></p> <p>Kablar alla</p> <p>FR Brandskyddsmassa djup <math>\geq 100\text{mm}</math></p> 												
<p><b>ISOLERADE STÅLRÖR BRANDMOTSTÅND EI 60 C/U</b></p> <p><b>MUR ELLER BETONG - VÄGGAR</b></p> <p>Max hålltagning 2400mm bred och 1200mm hög</p> <p>Genomgående cellgumi</p> <p>FR Brandskyddsmassa djup <math>\geq 100\text{mm}</math></p> <p>GRAFT Rörstrypare 1 lager 50mm bred centrert i tätningen</p> <p>Stålrör <math>\leq \text{Ø}165\text{mm}</math></p> <table border="1" data-bbox="313 1340 537 1404"> <thead> <tr> <th>Cellgumi</th> <th>FR Rörstrypare</th> </tr> </thead> <tbody> <tr> <td>13 – 19 mm</td> <td>50 x 1.8mm (1 lager)</td> </tr> <tr> <td>20 – 25 mm</td> <td>50 x 3.6mm (2 lager)</td> </tr> </tbody> </table> 	Cellgumi	FR Rörstrypare	13 – 19 mm	50 x 1.8mm (1 lager)	20 – 25 mm	50 x 3.6mm (2 lager)	<p><b>STÅLRÖR BRANDMOTSTÅND EI 60 C/U</b></p> <p><b>MUR ELLER BETONG - VÄGGAR</b></p> <p>Max hålltagning 2400mm bred och 1200mm hög</p> <p>Stålrör</p> <p>FR Brandskyddsmassa djup <math>\geq 50\text{mm}</math></p> <p>Isolering av stenull densitet <math>\geq 80\text{kg/m}^3 \geq 100\text{cm}</math> på bägge sidor</p> <p>50mm gjutskiva av stenull <math>\geq 150\text{kg/m}^3</math></p> <table border="1" data-bbox="873 1324 1064 1380"> <thead> <tr> <th>Stålrör</th> <th>Isolering</th> </tr> </thead> <tbody> <tr> <td><math>\leq \text{Ø} 40\text{mm}</math></td> <td>20 mm</td> </tr> <tr> <td><math>\leq \text{Ø} 219\text{mm}</math></td> <td>30 mm</td> </tr> </tbody> </table> 	Stålrör	Isolering	$\leq \text{Ø} 40\text{mm}$	20 mm	$\leq \text{Ø} 219\text{mm}$	30 mm
Cellgumi	FR Rörstrypare												
13 – 19 mm	50 x 1.8mm (1 lager)												
20 – 25 mm	50 x 3.6mm (2 lager)												
Stålrör	Isolering												
$\leq \text{Ø} 40\text{mm}$	20 mm												
$\leq \text{Ø} 219\text{mm}$	30 mm												

GRAFT FR Brandskyddsmassa är handelsnamnet för GRAFT FR Mortar, produkten är identisk. Information och rekommendationer i detta produktblad uppges i god tro och är baserat på resultat från erfarenhet och tester. Själva applikationen av produkten är utanför vår kontroll, och garanti kan därför inte ges på utfört arbete. Varor levereras enligt försäljningsvillkor, som erhålls på begäran

## KOPPARRÖR BRANDMOTSTÅND EI 60 C/C

### MUR ELLER BETONG - VÄGGAR

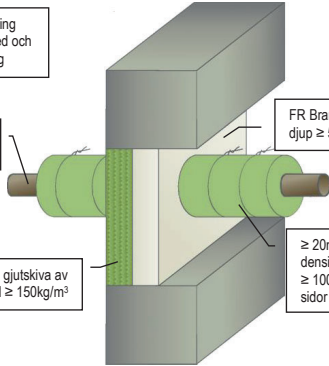
Max hålltagning  
2400mm bred och  
1200mm hög

Kopparrör  
≤ Ø54mm

FR Brandskyddsmassa  
djup ≥ 50mm

50mm gjutskiva av  
stenull ≥ 150kg/m<sup>3</sup>

≥ 20mm tjock stenull  
densitet ≥ 80 kg/m<sup>3</sup>  
≥ 100cm på bägge  
sidor



## ALUPEXRÖR BRANDMOTSTÅND EI 60 C/C

### MUR ELLER BETONG - VÄGGAR

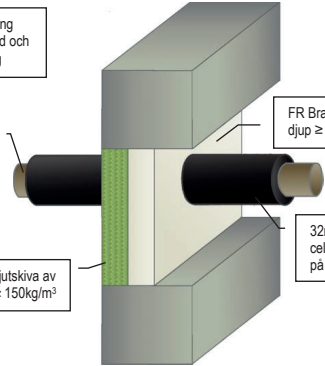
Max hålltagning  
2400mm bred och  
1200mm hög

Aluexrör  
Ø75mm

FR Brandskyddsmassa  
djup ≥ 50mm

50mm gjutskiva av  
stenull ≥ 150kg/m<sup>3</sup>

32mm tjock  
cellgummi ≥ 60cm  
på bägge sidor



## PLASTRÖR BRANDMOTSTÅND EI 60 U/C

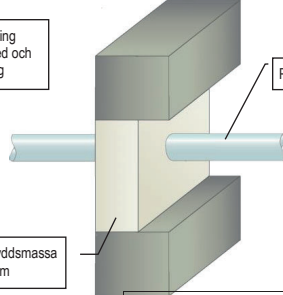
### MUR ELLER BETONG - VÄGGAR

Max hålltagning  
2400mm bred och  
1200mm hög

Plaströr

FR Brandskyddsmassa  
djup ≥ 100mm

Plaströr	Godstjocklek
≤ Ø 32mm PVC-U & PVC-C	1.6 – 2.4 mm
≤ Ø 32mm PE, ABS & SAN+PVC	1.8 – 3.0 mm
≤ Ø 32mm PP	1.9 – 4.4 mm



## PVC RÖR BRANDMOTSTÅND EI 60 C/C

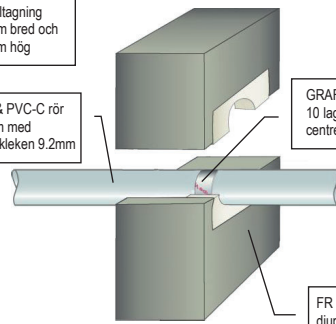
### MUR ELLER BETONG - VÄGGAR

Max hålltagning  
2400mm bred och  
1200mm hög

PVC-U & PVC-C rör  
Ø315mm med  
godstjockleken 9.2mm

GRAFT FR Rörstrypare  
10 lager 75mm bredd  
centrerat i tätningen

FR Brandskyddsmassa  
djup ≥ 100mm



## KABLAR OCH KABELRÄNNOR BRANDMOTSTÅND EI 60

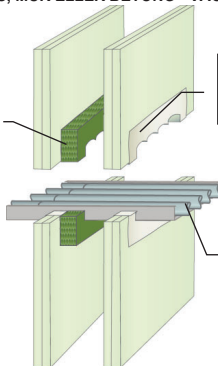
### GIPS, MUR ELLER BETONG - VÄGGAR

Max hålltagning  
2400mm bred och  
1200mm hög

50mm gjutskiva av  
stenull ≥ 150kg/m<sup>3</sup>

FR Brandskyddsmassa  
≥ 25mm djup på bägge  
sidor

Kablar ≤ Ø80mm,  
enskilt eller i bunt och  
elrör av stål eller PVC  
≤ Ø16mm (C/U), med  
eller utan kabelränna



## ISOLERADE STÅLRÖR BRANDMOTSTÅND EI 60 C/U

### GIPS, MUR ELLER BETONG - VÄGGAR

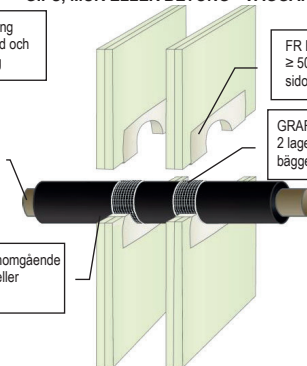
Max hålltagning  
2400mm bred och  
1200mm hög

Stålrör  
≤ Ø165mm

FR Brandskyddsmassa  
≥ 50mm djup på bägge  
sidor

GRAFT FR Rörstrypare  
2 lager 50mm bredd på  
bägge sidor

14-32mm genomgående  
PE isolering eller  
cellgummi



GRAFT FR Brandskyddsmassa är handelsnamnet för GRAFT FR Mortar, produkten är identisk. Information och rekommendationer i detta produktblad uppges i god tro och är baserat på resultat från erfarenhet och tester. Själva applikationen av produkten är utanför vår kontroll, och garanti kan därför inte ges på utfört arbete. Varor levereras enligt försäljningsvillkor, som erhålls på begäran

## METALLRÖR BRANDMOTSTÅND EI 60 C/C

### GIPS, MUR ELLER BETONG - VÄGGAR

Max hålltänning  
2400mm bred och  
1200mm hög

50mm gjutskiva av  
stenull  $\geq 150\text{kg/m}^3$

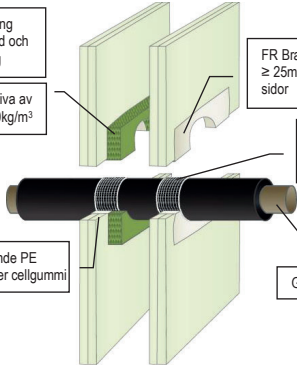
FR Brandskyddsmassa  
 $\geq 25\text{mm}$  djup på bägge  
sidor

GRAFT FR Rörstrypare  
50mm bredd på bägge  
sidor

Genomföringar	Isolering	Rörstrypare	Brandmotstånd
$\leq \text{Ø}40\text{mm}$ Stålrör	13 mm	50 x 1.8mm (1 lager)	EI 60 C/U
$\leq \text{Ø}54\text{mm}$ Stålrör & Kopparrör	9 – 25mm	50 x 3.6mm (2 lager)	EI 60 C/C
$\leq \text{Ø}75\text{mm}$ Alupextrör	9 – 25mm	50 x 3.6mm (2 lager)	EI 60 C/C
$\leq \text{Ø}165\text{mm}$ Stålrör	13mm	50 x 3.6mm (2 lager)	EI 60 C/U

Genomgående PE  
isolering eller cellgummi

Genomföring



## METALLRÖR BRANDMOTSTÅND EI 60

### GIPS, MUR ELLER BETONG - VÄGGAR

Max hålltänning  
2400mm bred och  
1200mm hög

50mm gjutskiva av  
stenull  $\geq 150\text{kg/m}^3$

FR Brandskyddsmassa  
 $\geq 25\text{mm}$  djup på bägge  
sidor

Isolering av stenull  
densitet  $\geq 80\text{kg/m}^3$   $\geq$   
50cm på bägge sidor

## PLASTRÖR BRANDMOTSTÅND EI 120 U/C

### GIPS, MUR ELLER BETONG - VÄGGAR

Max hålltänning  
2400mm bred och  
1200mm hög

50mm gjutskiva av  
stenull  $\geq 150\text{kg/m}^3$

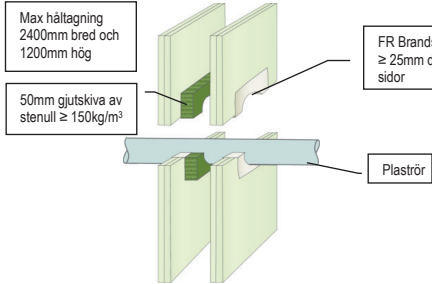
FR Brandskyddsmassa  
 $\geq 25\text{mm}$  djup på bägge  
sidor

Plaströr

Genomföring

Genomföringar	Isolering	Brandmotstånd
$\leq \text{Ø}54\text{mm}$ Stålrör & Kopparrör	20 mm	EI 60 C/C
$\leq \text{Ø}75\text{mm}$ Alupextrör	20 mm	EI 60 C/C
$\leq \text{Ø}219\text{mm}$ Stålrör	30 mm	EI 60 C/U

Plaströr	Godsstocklek
$\leq \text{Ø} 32\text{mm}$ PVC-U & PVC-C	1.6 – 2.4 mm
$\leq \text{Ø} 32\text{mm}$ PE, ABS & SAN+PVC	1.8 – 3.0 mm
$\leq \text{Ø} 32\text{mm}$ PP	1.9 – 4.4 mm



## PLASTRÖR BRANDMOTSTÅND EI 60 U/C

### GIPS, MUR ELLER BETONG - VÄGGAR

Max hålltänning  
2400mm bred och  
1200mm hög

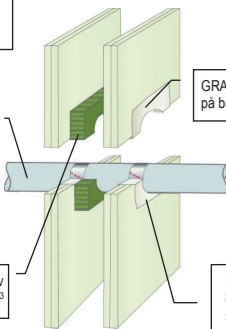
50mm gjutskiva av  
stenull  $\geq 150\text{kg/m}^3$

GRAFT FR Rörstrypare  
på bägge sidor

FR Brandskyddsmassa  
 $\geq 25\text{mm}$  djup på bägge  
sidor

Genomföringar	Godsstocklek	Rörstrypare
$\leq \text{Ø}40\text{mm}$ PVC-U & PVC-C	3.0 – 4.3mm	50 x 1.8mm (1 lager)
$\leq \text{Ø}40\text{mm}$ PE, ABS & SAN+PVC	3.2 – 3.7mm	50 x 1.8mm (1 lager)
$\leq \text{Ø}40\text{mm}$ PP	4.0 – 5.5mm	50 x 1.8mm (1 lager)
$\leq \text{Ø}110\text{mm}$ PVC-U & PVC-C	2.7 – 6.6mm	50 x 3.6mm (2 lager)
$\leq \text{Ø}110\text{mm}$ PE, ABS & SAN+PVC	4.2 – 10.0mm	50 x 3.6mm (2 lager)
$\leq \text{Ø}110\text{mm}$ PP	6.6mm	50 x 3.6mm (2 lager)
$\leq \text{Ø}125\text{mm}$ PVC-U & PVC-C	3.7 – 7.4mm	50 x 5.4mm (3 lager)
$\leq \text{Ø}125\text{mm}$ PE, ABS & SAN+PVC	12.0mm	50 x 5.4mm (3 lager)
$\leq \text{Ø}125\text{mm}$ PP	17.1mm	50 x 5.4mm (3 lager)
$\leq \text{Ø}160\text{mm}$ PVC-U & PVC-C	3.2 – 9.5mm	50 x 7.2mm (4 lager)
$\leq \text{Ø}160\text{mm}$ PE, ABS & SAN+PVC	12.0mm	50 x 7.2mm (4 lager)
$\leq \text{Ø}160\text{mm}$ PP	4.0 – 21.9mm	50 x 7.2mm (4 lager)

Plaströr



GRAFT FR Brandskyddsmassa är handelsnamnet för GRAFT FR Mortar, produkten är identisk. Information och rekommendationer i detta produktblad uppges i god tro och är baserat på resultat från erfarenhet och tester. Själva applikationen av produkten är utanför vår kontroll, och garanti kan därför inte ges på utfört arbete. Varor levereras enligt försäljningsvillkor, som erhålls på begäran



## FR GRAFIT

### PRODUKTBESKRIVNING

Plaströr i mur-, betong- och lättväggar.....	sida 55
Elrör av plast i mur-, betong- och lättväggar.....	sida 55
Kablar och kabelskenor i mur- och betongväggar.....	sida 55
Plaströr i mur- och betongväggar.....	sida 55
Isolerade metallrör i träväggar.....	sida 55-56
Isolerade stålrör i betongbjälklag.....	sida 56
Plaströr i betongbjälklag.....	sida 56
Elrör av plast i betongbjälklag.....	sida 56
Isolerade metallrör i träbjälklag.....	sida 57

### PRODUKTBESKRIVNING

GRAFT® FR Grafit är en högkvalitativ produkt framtagen för att förhindra spridning av brand, gas och rök genom öppningar i brandklassade väggar och bjälklag. FR Grafit expanderar när den utsätts för brand och stänger därigenom hålrummet när ett brännbart material, eller material med låg smältpunkt, bränner bort.

FR Grafit är designad för att brandtäta svåra genomföringar som traditionella brandfogmassor inte klarar av, som t ex stora plaströr.

FR Grafit ska användas med specificerad drevning, där så är angivet. Detta för att säkerställa rätt förhållande mellan bredd/djup samt att reducera fogens krympning vid härdning. Minimum fogdjup och maximal fogbredd är angivet i detaljskisserna. Fogmassan expanderar när temperaturen överstiger 150° celsius, och sluter automatiskt igen öppningen i takt med att genomföringen bränner bort.

### ALLMÄNNA INSTRUKTIONER

**Minimum separation och begränsningar:** Genomföringar kan tätas som beskrivet i detaljskisserna på följande sidor. Minimum separation mellan genomföringar, och även mellan genomföringen och tätningens kant inom varje håltagning, skall vara minst 10 mm för att möjliggöra korrekt drevning och fogdjup. Minimum separation mellan håltagningar skall vara minst 30 mm. För större håltagningar än de som visas i detaljskisserna rekommenderas GRAFT® FR Brandskiva eller FR Brandskyddsmassa.

**Anslutande konstruktioner:** Lättväggar måste ha en minimum tjocklek på 100mm och bestå av stål- eller träreglar\*) belagda på båda sidor med minimum 2 lager 12.5mm tjocka skivor. Träväggar måste ha en minimum tjocklek på 100mm och bestå av massivt trä eller av CLT-konstruktion. Solida väggar måste ha en minimum tjocklek på 75mm och bestå av betong, lättbetong eller murverk, med en minimum densitet på 650 kg/m<sup>3</sup>. Solida bjälklag måste ha en minimum tjocklek på 150mm och bestå av lättbetong eller betong med en minimum densitet på 650 kg/m<sup>3</sup>. Träbjälklag måste ha en minimum tjocklek på 150mm och bestå av massivt trä eller CLT konstruktion. Anslutande konstruktion måste vara klassificerad enligt EN 13501-2 för det föreskrivna brandmotståndet.

\*) Träreglar: ingen del av den tätade genomföringen får vara närmare en regel än 100mm, och minst 100mm isolering, klass A1 eller A2 enligt EN 13501-1, måste finnas i håltrymmet mellan tätad genomföring och regel.



### INSTALLATION

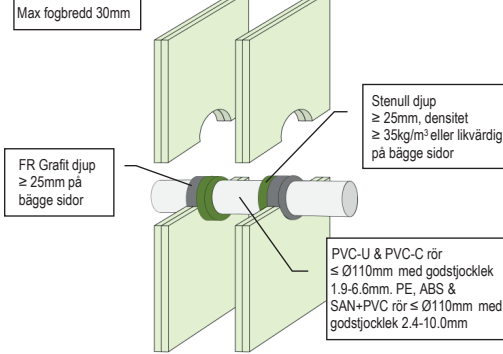
1. Säkerställ att alla ytor på genomföringen och anslutande konstruktioner är fria från lösa partiklar, damm och fett innan montage av GRAFT® FR Grafit.
2. Eftersom FR Grafit är vattenbaserad måste enkla genomföringar av metall (där detta är ett problem) skyddas mot korrosion före fogning.
3. Skär drevningen något större än fogbredden så att den sitter bra och att det blir ordentligt tätt. Säkerställ att korrekt drevdjup uppnås.
4. Fyll fogen med FR Grafit till nödvändigt djup. Se detaljskisserna på sidorna 2 till 9 för vägledning om utförande och dimensionering.
5. Applicera rikligt med fogmassa för att förhindra luftbubblor, använd en fuktad spatel eller fogginne för att jämna till fogen. Undvik att överarbete fogen på grund av att den kan bli blöt och mjuk.
6. FR Grafit kan övermålas med de flesta emulsioner och alkyder.

### TESTSTANDARER

Denna montageanvisning är baserad på produktens European Technical Assessment, utfärdad i enlighet med regelverk (EU) No 305/2011 och EAD 350454-00-1104, September 2017, på basis av tester utförda enligt EN 1366-3:2009 tillsammans med EN 1363-1:2020.

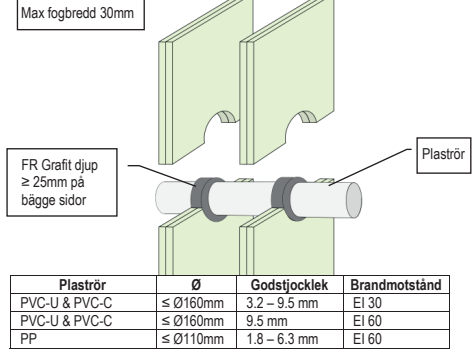
## PLASTRÖR BRANDMOTSTÅND EI 60 U/C

≥ 100MM GIPS, MUR ELLER BETONG - VÄGGAR



## PLASTRÖR BRANDMOTSTÅND EI 30 - EI 60 U/C

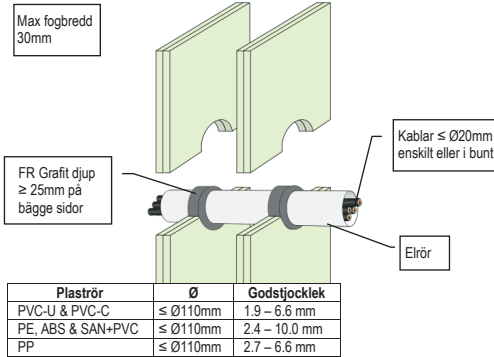
≥ 100MM GIPS, MUR ELLER BETONG - VÄGGAR



Plaströr	Ø	Godstjocklek	Brandmotstånd
PVC-U & PVC-C	≤ Ø160mm	3.2 – 9.5 mm	EI 30
PVC-U & PVC-C	≤ Ø160mm	9.5 mm	EI 60
PP	≤ Ø110mm	1.8 – 6.3 mm	EI 60

## ELRÖR BRANDMOTSTÅND EI 60 U/C

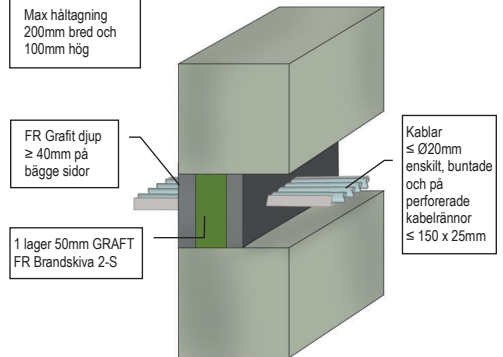
≥ 100MM GIPS, MUR ELLER BETONG - VÄGGAR



Plaströr	Ø	Godstjocklek
PVC-U & PVC-C	≤ Ø110mm	1.9 – 6.6 mm
PE, ABS & SAN+PVC	≤ Ø110mm	2.4 – 10.0 mm
PP	≤ Ø110mm	2.7 – 6.6 mm

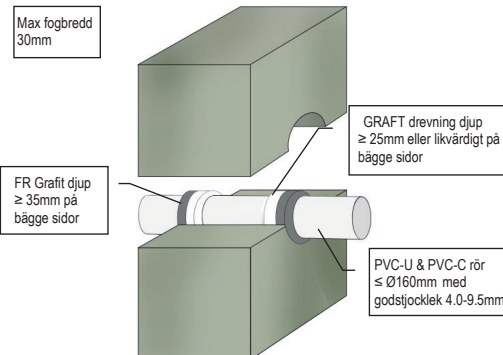
## KABLAR PÅ KABELRÄNNOR BRANDMOTSTÅND EI 60

≥ 150MM MUR ELLER BETONG - VÄGGAR



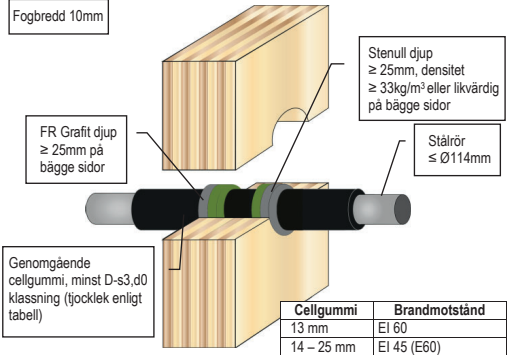
## PVC RÖR BRANDMOTSTÅND EI 60 U/C

≥ 150MM MUR ELLER BETONG - VÄGGAR



## ISOLERADE STÅLRÖR BRANDMOTSTÅND EI 45 - EI 60 C/C

≥ 100MM TRÄVÄGGAR



Cellgummi	Brandmotstånd
13 mm	EI 60
14 – 25 mm	EI 45 (E60)

Information och rekommendationer i detta produktblad uppges i god tro och är baserat på resultat från erfarenhet och tester. Själva applikationen av produkten är utanför vår kontroll, och garanti kan därför inte ges på utfört arbete. Varor levereras enligt försäljningsvillkor, som erhålls på begäran



## ISOLERADE KOPPARRÖR BRANDMOTSTÅND EI 30 – EI 60 C/C

≥ 100MM TRÄVÄGGAR

Fogbredd 10mm

FR Grafit djup ≥ 25mm på bägge sidor

Stenudd djup ≥ 25mm, densitet ≥ 33kg/m<sup>3</sup> eller likvärdig på bägge sidor

Genomgående cellgummi, D-s3, d0 klassning (tjocklek enligt tabell)

Koppar/stålrör

Rör Ø	Cellgummi	Brandmotstånd
≤ Ø54 mm	13 mm	EI 60
≤ Ø54 mm	14 – 25 mm	EI 30 (E 60)

## ISOLERADE ALUPEXRÖR BRANDMOTSTÅND EI 45 – EI 60 C/C

≥ 100MM TRÄVÄGGAR

Fogbredd 10mm

FR Grafit djup ≥ 25mm på bägge sidor

Stenudd djup ≥ 25mm, densitet ≥ 33kg/m<sup>3</sup> eller likvärdig på bägge sidor

Genomgående cellgummi, minst D-s3, d0 klassning (tjocklek enligt tabell)

Alupexrör

Rör Ø	Cellgummi	Brandmotstånd
≤ Ø16 mm	13 mm	EI 60
≤ Ø75 mm	13 – 24 mm	EI 45 (E 60)
≤ Ø75 mm	25 mm	EI 60

## ISOLERADE STÅLRÖR BRANDMOTSTÅND EI 60 C/U

BETONGBJÄLKLAG

Max fogbredd 30mm

Stålrör ≤ Ø324mm

FR Grafit djup ≥ 45mm på bägge sidor

25-50mm tjock genomgående cellgummi, B-s3, d0 klassning

GRAFT drevnig eller likvärdig djup ≥ 30mm på bägge sidor

## PLASTRÖR BRANDMOTSTÅND EI 30 - EI 60

BETONGBJÄLKLAG

Max fogbredd 30mm

Stenudd djup ≥ 25mm, densitet ≥ 35kg/m<sup>3</sup> eller likvärdig på bägge sidor

FR Grafit djup ≥ 25mm på bägge sidor

Plaströr	Ø	Godstjocklek	Brandmotstånd
PVC-U & PVC-C	≤ Ø110mm	1.8 – 6.6 mm	EI 60 C/U
PE, ABS & SAN+PVC	≤ Ø110mm	2.4 – 10.0 mm	EI 60 U/C
PE, ABS & SAN+PVC	≤ Ø110mm	10 mm	EI 60 U/U
PP	≤ Ø40mm	1.8 mm	EI 60 C/C
PP	≤ Ø110mm	1.8 – 6.3 mm	EI 30 U/C

## PLASTRÖR BRANDMOTSTÅND EI 30 – EI 60 U/C

BETONGBJÄLKLAG

Max fogbredd 30mm

GRAFT drevnig eller likvärdig djup ≥ 25mm på bägge sidor

FR Grafit djup ≥ 35mm på bägge sidor

Plaströr	Ø	Godstjocklek	Brandmotstånd
PVC-U & PVC-C	≤ Ø160mm	4.0 – 9.5 mm	EI 60 C/U
PE, ABS & SAN+PVC	≤ Ø160mm	4.9 – 14.6 mm	EI 30 U/C
PE, ABS & SAN+PVC	≤ Ø160mm	14.6 mm	EI 60 U/U

## PVC ELRÖR BRANDMOTSTÅND EI 60 U/C

BETONGBJÄLKLAG

Max fogbredd 30mm

Stenudd djup ≥ 25mm, densitet ≥ 33kg/m<sup>3</sup> eller likvärdig på bägge sidor

Kablar ≤ Ø20mm enskilt eller i bunt

FR Grafit djup ≥ 25mm på bägge sidor

Plaströr	Ø	Godstjocklek
PVC-U & PVC-C	≤ Ø110mm	1.8 – 6.6 mm
PE, ABS & SAN+PVC	≤ Ø110mm	2.4 – 10.0 mm
PP	≤ Ø110mm	2.7 mm

Information och rekommendationer i detta produktblad uppges i god tro och är baserat på resultat från erfarenhet och tester. Själva applikationen av produkten är utanför vår kontroll, och garanti kan därför inte ges på utfört arbete. Varor levereras enligt försäljningsvillkor, som erhålls på begäran



**ISOLERADE STÅLRÖR BRANDMOTSTÅND EI 45 – EI 60 C/C**

Fogbredd 10mm

**TRÄBJÄLKLAG**

Stålrör ≤ Ø114mm

Genomgående cellgummi, minst D-s3, d0 klassning (tjocklek enligt tabell)

FR Grafit djup ≥ 25mm på bägge sidor

Stenull djup ≥ 25mm, densitet ≥ 33kg/m<sup>3</sup> eller likvärdig på bägge sidor

Cellgummi	Brandmotstånd
25 mm	EI 60
9 – 24 mm	EI 45 (E60)

**ISOLERADE KOPPARRÖR BRANDMOTSTÅND EI 60 C/C**

Fogbredd 10mm

**TRÄBJÄLKLAG**

Koppar/stålrör ≤ Ø12mm

FR Grafit djup ≥ 25mm på bägge sidor

9mm tjock genomgående cellgummi, minst D-s3, d0 klassning

Stenull djup ≥ 25mm, densitet ≥ 33kg/m<sup>3</sup> eller likvärdig på bägge sidor

**ISOLERADE KOPPARRÖR BRANDMOTSTÅND EI 45 C/C**

Fogbredd 10mm

**TRÄBJÄLKLAG**

Kopparrör ≤ Ø54mm

FR Grafit djup ≥ 25mm på bägge sidor

9mm tjock genomgående cellgummi, minst D-s3, d0 klassning

Stenull djup ≥ 25mm, densitet ≥ 33kg/m<sup>3</sup> eller likvärdig på bägge sidor

**ISOLERADE KOPPARRÖR BRANDMOTSTÅND EI 30 C/C**

Fogbredd 10mm

**TRÄBJÄLKLAG**

Kopparrör ≤ Ø54mm

FR Grafit djup ≥ 25mm på bägge sidor

10-25mm tjock genomgående cellgummi, minst D-s3, d0 klassning

Stenull djup ≥ 25mm, densitet ≥ 33kg/m<sup>3</sup> eller likvärdig på bägge sidor

**ISOLERADE ALUPEXRÖR BRANDMOTSTÅND EI 60 C/C**

Fogbredd 10mm

**TRÄBJÄLKLAG**

Aluexrör ≤ Ø75mm

FR Grafit djup ≥ 25mm på bägge sidor

9-25mm tjock genomgående cellgummi, minst D-s3, d0 klassning

Stenull djup ≥ 25mm, densitet ≥ 33kg/m<sup>3</sup> eller likvärdig på bägge sidor

Information och rekommendationer i detta produktblad uppges i god tro och är baserat på resultat från erfarenhet och tester. Själva applikationen av produkten är utanför vår kontroll, och garanti kan därför inte ges på utfört arbete. Varor levereras enligt försäljningsvillkor, som erhålls på begäran



### FR RÖRSTRYPARE

(för montage se FR Brandskyddsmassa & FR Brandskiva)

#### ALLMÄNN PRODUKTBESKRIVNING

GRAFT® FR Rörstrypare är konstruerad för att upprätthålla brandmotståndet i brandavskiljande väggar och bjälklag när dessa bryts av genomgående plaströr eller metallrör isolerade med cellgummi. Produkten kan användas i gips, mur eller betongväggar och bjälklag.

Rörstryparen består av ett grafitbaserat reaktivt material som expanderar vid hetta och sluter öppningen mellan rör och håltagning. Rörstryparen monteras helt runt genomföringen och fästs med hjälp av den självhäftande ytan. Tomrummet i håltagningen tätas därefter med GRAFT® FR Brandskyddsmassa eller FR Brandskiva.



#### EGENSKAPER

- För plaströr upp till 400 mm i diameter och med ett brett register på varierande godstjocklekar.
- För metallrör isolerade med genomgående cellgummi.
- För plaströr med kablar (elrör)
- Rörstrypare levereras antingen i standard storlekar för olika rör-diametrar eller som rullar á 25m i bredderna 50 eller 75mm.
- Brandklassad upp till 240 minuter för både integritet (E) och isolering (I).
- Klassificerad för PVC-U, PVC-C, PE, LDPE, MDPE, HDPE, ABS, SAN+PVC och PP rör.
- Testad och klassad för U/U rör konfigurationer.
- Godkänd för montage i gips, mur eller betongväggar och bjälklag.
- Hög ljudklassning.
- Inga emissioner – miljöanpassad och användarvänlig.
- Enkel att montera i FR Brandskiva eller FR Brandskyddsmassa.
- Obegränsad lagringstid under rätt förhållanden.
- Minst 30 års funktionsgaranti.

#### LJUDISOLERING

Beskrivning	Ljudklass
Rörstrypare monterad i FR Brandskiva	55 dB RW
Rörstrypare monterad i FR Brandskyddsmassa	64 dB RW

Ljudisolerande värde gäller endast brandtätningen och inte för andra material i byggnadskonstruktionen. Angivet ljudisolerande värde är testat av BM Trada, ackrediterat laboratorium i Storbritannien. Test utfört enligt EN ISO 10140-2. Testrapport erhålles på förfrågan.

#### PRODUKT - STANDARDSTORLEKAR

Storlek	Antal/fpk	Genomföring
FR Rörstrypare 55mm	25	Plaströr & Elrör ≤ Ø55mm
FR Rörstrypare 82mm	25	Plaströr & Elrör ≤ Ø82mm
FR Rörstrypare 110mm	25	Plaströr & Elrör ≤ Ø110mm
FR Rörstrypare 125mm	20	Plaströr ≤ Ø125mm
FR Rörstrypare 160mm	12	Plaströr ≤ Ø160mm
FR Rörstrypare 200mm	1	Plaströr ≤ Ø200mm
FR Rörstrypare 250mm	1	Plaströr ≤ Ø250mm
FR Rörstrypare 315mm	1	Plaströr ≤ Ø315mm
FR Rörstrypare 50mmx25m	1	Metallrör isolerade med cellgummi, plaströr & elrör
FR Rörstrypare 75mmx25m	1	

#### RÖRÄNSKONFIGURATIONER

Vid brandprovning av rör testar man rören öppna (uncapped "U") eller stängda (capped "C") i olika konfigurationer både från exponerad (i testugn) och oexponerad (utanför testugn) sida. Den valda konfigurationen beror på rörets avsedda funktion i konstruktionen. Märkningen som definierar hur ett rör är testat anges efter brandklassificeringen t ex EI60 C/U vilket betyder att röret är stängt i testugnen och öppet utanför. Testkonfigurationen definierar olika funktioner för rören i konstruktionen.

Förslag på konfigurationer för olika konstruktioner:

Rörkonstruktioner	Röränskonfiguration	
Regnvattenrör	Yttertak	C/U <sup>1)</sup>
	Längre ner	C/C <sup>2)</sup>
Avloppsrör	Närmast avluftning	C/U <sup>1)</sup>
	Längre ner	C/C <sup>2)</sup>
Slutna rörsystem (vatten, gas, el. etc.)	C/C <sup>2)</sup>	
Rör med öppna ändrar med minst 500 mm helt rör per sida.	U/U	

<sup>1)</sup> Lösningar för U/U kan också användas.

<sup>2)</sup> Lösningar för U/C, C/U och U/U kan också användas.



### TEKNISKA DATA

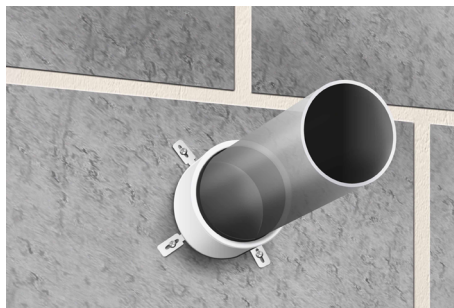
<b>Tekniskt godkännande:</b>	ETAG 026-2.
<b>Hållbarhet enligt ETAG 026-2:</b>	Z <sub>2</sub> , för användning i torra till medelfuktiga miljöer, andra klasser än Z <sub>1</sub> , utom för temperatur under 0° C.
<b>Konditionering:</b>	EN 13238:2010.
<b>Svällförhållande:</b>	28:1
<b>Expansionstryck:</b>	55 N
<b>Färg:</b>	Antracit.
<b>Grafit vikt:</b>	1.3 kg/m <sup>2</sup> per mm tjocklek.
<b>Grafit densitet:</b>	1300 kg/m <sup>3</sup>
<b>Normal expansionstid:</b>	Mindre än 10 minuter.
<b>Expansionstemperatur:</b>	150 °C.
<b>Lagring:</b>	Förvaras i temperaturer mellan 5°C och 30°C.
<b>Livslängd:</b>	Under normala förhållanden: mer än 30 år.



### FR RÖRMANSCHETT

#### INNEHÅLLSFÖRTECKNING

PVC, PE & PP rör i ≥75mm gips, mur och betongväggar.....	sida 61
Tomhål & kablar i ≥100mm gips, mur och betongväggar.....	sida 62
Metallrör i ≥100mm gips, mur och betongväggar.....	sida 62-63
PVC, PE & PP rör i ≥100mm gips, mur och betongväggar.....	sida 63-65
Kompositrör i ≥100mm gips, mur och betongväggar.....	sida 66
Plaströr & Elrör i bunt i ≥100mm gips, mur och betongväggar.....	sida 67
PEX rör i bunt i ≥100mm gips, mur och betongväggar.....	sida 67
Isolerade plaströr i ≥100mm gips, mur och betongväggar.....	sida 67-68
Kablar i träväggar.....	sida 68
Metallrör i träväggar.....	sida 68
Plaströr & Elrör i bunt i träväggar.....	sida 68
PEX rör i bunt i träväggar.....	sida 69
Isolerade plaströr i träväggar.....	sida 69
PVC, PE & PP rör i träväggar.....	sida 69-71
Kompositrör i träväggar.....	sida 72
PVC, PE & PP rör i betongvägg.....	sida 73
Tomhål & kablar i betongbjälklag.....	sida 74
Metallrör i betongbjälklag.....	sida 74-75
PEX rör i bunt i betongbjälklag.....	sida 75
PVC, PE & PP rör i betongbjälklag.....	sida 76-79
Kompositrör i betongbjälklag.....	sida 80
Plaströr & Elrör i bunt i betongbjälklag.....	sida 81
Isolerade plaströr i betongbjälklag.....	sida 81
PVC, PE & PP rör i kompositbjälklag.....	sida 82
Kablar i träbjälklag.....	sida 83
Metallrör i träbjälklag.....	sida 83
PVC, PE & PP rör i träbjälklag.....	sida 84-86
Kompositrör i träbjälklag.....	sida 87
Plaströr & Elrör i bunt i träbjälklag.....	sida 88
PEX rör i bunt i träbjälklag.....	sida 88
Isolerade plaströr i träbjälklag.....	sida 88



#### INSTALLATION

- För brandtätning av tekniska genomföringar måste montage utföras enligt detaljlösningarna på sidorna 2 till 47. Där PVC rör nämns, inkluderas även PVC-C och PVC-U. Där PE rör nämns, inkluderas även PE-LD, PE-MD, PE-HD, PE-X och likvärdigt enligt EN 1519-1, EN 12201-2 eller EN 12666-1. Där PP rör nämns, inkluderas även PP-MV, PP-H, PP-R och likvärdigt enligt EN 1451-1 eller DIN 8077/8078.
- Innan montage av rörmanschett ska det säkerställas att öppningar mellan rör och ursparingen tätas enligt beskrivningar i detaljlösningarna. Om GRAFT® FR Akryl är föreskriven, säkerställ att alla ytor på genomföringar och anslutande konstruktioner är fria från lösa partiklar, damm och fett innan montage.
- Välj en rörmanschett som är närmast i diameter som håltagningen (inte nödvändigt samma storlek som genomföringens diameter), och säkerställ att hela rörmanschetten fästs in dikt mot ytan av konstruktionen. I de fall där håltagningen är större än rördimensionen kan en överdimensionerad rörmanschett användas om inte annat anges i detaljlösningarna. GRAFT® FR Akryl Rörmanschett är testad "överdimensionerad", vilket innebär att rörmanschetts inre diameter kan vara större än röret. Öppningar mellan genomföring och konstruktion får inte vara bredare än 55mm.
- Placera en rörmanschett runt genomföringen (rör) och säkerställ att fästena sitter dikt mot ytan så att infästningarna kan skrivas ända in i materialet. Där ytan är ojämn appliceras en fogsträng av GRAFT® FR Akryl mellan vägg/bjälklag och rörmanschett.
- Fäst rörmanschetten med stålskruv eller annan infästning som lämpar sig för underlaget, se vidare information om infästning i detaljlösningarna. I gipsväggar används gips/trå skruv av lämplig längd i förhållande till antal skivor som bildar väggkonstruktionen. För väggar och bjälklag av betong/mur används minst 40mm långa betongskruvar eller expanderbultar.

#### ALLMÄNNA INSTRUKTIONER

**Minsta avstånd och begränsningar:** Tekniska genomföringar kan brandtätas som specificerats i detaljsskisserna. Genomföringar i systemet GRAFT® FR Rörmanschett har inget krav på minsta avstånd sinsemellan, bara att manschetten kan monteras mot underlaget enligt installationsbeskrivning. För större håltagningar än beskrivet i detaljlösningarna används system GRAFT® FR Rörstryppare monterad i GRAFT®FR Brandskiva eller FR Brandskyddsmassa.

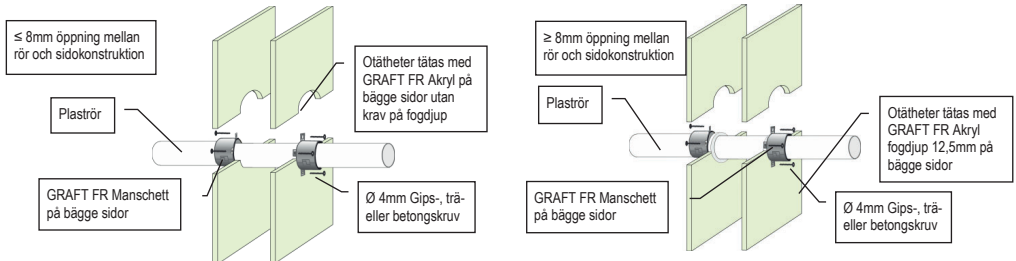
**Anslutande konstruktioner:** Lättväggar måste ha en minimum tjocklek på 75mm och bestå av stål- eller träreglar<sup>1)</sup> belagda på båda sidor med minimum 1 lager 12.5mm tjocka skivor. Träväggar måste ha en minimum tjocklek på 100 mm och bestå av massivt trä eller av CLT-konstruktion. Solida väggar måste ha en minimum tjocklek på 75 mm och bestå av betong, lättbetong eller murverk, med en minimum densitet på 650 kg/m<sup>3</sup>. Solida bjälklag måste ha en minimum tjocklek på 150 mm (förutom kompositbjälklag) och bestå av lättbetong eller betong med en minimum densitet på 650 kg/m<sup>3</sup>. Träbjälklag måste ha en minimum tjocklek på 150 mm och bestå av massivt trä eller CLT konstruktion. Anslutande konstruktion måste vara klassificerad enligt EN 13501-2 för det föreskrivna brandskyddet.

Tekniska genomföringar i bjälklag ska ha första support/stöd max 500mm från ovasida. Tekniska genomföringar i vägg ska ha första support/stöd max 300mm på båda sidor ut från vägg.

<sup>1)</sup> Träreglar: Ingen del av den tätade genomföringen får vara närmare en regel än 100 mm, och minst 100 mm isolering, klass A1 eller A2 enligt EN 13501-1, måste finnas i hålutrymmet mellan tätad genomföring och regel.

## PLASTRÖR MED BRANDMOTSTÅND EI 30 - 60

≥ 75MM GIPS, MUR ELLER BETONG - VÄGGAR



### PVC Rör (PVC-U & PVC-C)

Rör & Manschett Beskrivningar			Brandklass			
Rördimension [mm]	Godstjocklek [mm]	Rörmanschett Höjd [mm]	C/C	U/C	C/U	U/U
32	2.4 - 4.6	30	EI 30 (E 60)	EI 30 (E 60)	EI 30 (E 60)	EI 30 (E 60)
40	2.4 - 4.6	30	EI 30 (E 60)	EI 30 (E 60)	EI 30 (E 60)	EI 30 (E 60)
50	2.4 - 4.6	30	EI 30 (E 60)	EI 30 (E 60)	EI 30 (E 60)	EI 30 (E 60)
55	2.4 - 4.8	30	EI 30 (E 60)	EI 30 (E 60)	-	-
63	2.5 - 5.0	30	EI 30 (E 60)	EI 30 (E 60)	-	-
75	2.5 - 5.4	30	EI 30 (E 60)	EI 30 (E 60)	-	-
82	2.6 - 5.6	30	EI 30 (E 60)	EI 30 (E 60)	-	-
90	2.6 - 5.9	30	EI 30 (E 60)	EI 30 (E 60)	-	-
110	2.7 - 6.6	30	EI 45 (E 60)	EI 45 (E 60)	-	-
125	2.9 - 7.4	60	EI 45 (E 60)	EI 45 (E 60)	-	-
140	3.0 - 8.3	60	EI 45 (E 60)	EI 45 (E 60)	-	-
160	3.2 - 9.5	60	EI 45 (E 60)	EI 45 (E 60)	-	-

### PE, ABS & SAN+PVC Rör (inkl. PE-LD, PE-MD, PE-HD, PE-X och likvärdig enligt EN 1519-1, EN 12201-2 eller EN 12666-1)

Rör & Manschett Beskrivningar			Brandklass			
Rördimension [mm]	Godstjocklek [mm]	Rörmanschett Höjd [mm]	C/C	U/C	C/U	U/U
32	3.0 - 4.6	30	EI 30 (E 60)	EI 30 (E 60)	-	-
40	3.0 - 4.6	30	EI 30 (E 60)	EI 30 (E 60)	-	-
50	3.0 - 4.6	30	EI 30 (E 60)	EI 30 (E 60)	-	-
55	3.0 - 5.0	30	EI 30 (E 60)	EI 30 (E 60)	-	-
63	3.1 - 5.8	30	EI 30 (E 60)	EI 30 (E 60)	-	-
75	3.2 - 6.8	30	EI 30 (E 60)	EI 30 (E 60)	-	-
82	3.2 - 7.5	30	EI 30 (E 60)	EI 30 (E 60)	-	-
90	3.3 - 8.2	30	EI 30 (E 60)	EI 30 (E 60)	-	-
110	3.4 - 10.0	30	EI 60 (E 60)	EI 60 (E 60)	-	-
125	4.2 - 9.8	60	EI 45 (E 60)	EI 45 (E 60)	-	-
140	5.1 - 9.6	60	EI 45 (E 60)	EI 45 (E 60)	-	-
160	6.2 - 9.5	60	EI 45 (E 60)	EI 45 (E 60)	-	-

### PP Rör (inkl. PP-MV, PP-H, PP-R och likvärdig enligt EN 1451-1 eller DIN 8077/8078)

Rör & Manschett Beskrivningar			Brandklass			
Rördimension [mm]	Godstjocklek [mm]	Rörmanschett Höjd [mm]	C/C	U/C	C/U	U/U
32	2.0 - 4.6	30	EI 30 (E 60)	EI 30 (E 60)	EI 30 (E 60)	EI 30 (E 60)
40	2.0 - 4.6	30	EI 30 (E 60)	EI 30 (E 60)	EI 30 (E 60)	EI 30 (E 60)
50	2.0 - 4.6	30	EI 30 (E 60)	EI 30 (E 60)	EI 30 (E 60)	EI 30 (E 60)
55	2.1 - 5.1	30	EI 30 (E 60)	EI 30 (E 60)	-	-
63	2.3 - 5.8	30	EI 30 (E 60)	EI 30 (E 60)	-	-
75	2.6 - 6.9	30	EI 30 (E 60)	EI 30 (E 60)	-	-
82	2.7 - 7.5	30	EI 30 (E 60)	EI 30 (E 60)	-	-
90	2.9 - 8.2	30	EI 30 (E 60)	EI 30 (E 60)	-	-
110	3.4 - 10.0	30	EI 45 (E 60)	EI 45 (E 60)	-	-
125	3.9 - 11.4	60	EI 45 (E 60)	EI 45 (E 60)	-	-
140	4.3 - 12.8	60	EI 45 (E 60)	EI 45 (E 60)	-	-
160	4.9 - 14.6	60	EI 60 (E 60)	EI 60 (E 60)	-	-

Information och rekommendationer i detta produktblad uppges i god tro och är baserat på resultat från erfarenhet och tester. Själva applikationen av produkten är utanför vår kontroll, och garanti kan därför inte ges på utfört arbete. Varor levereras enligt försäljningsvillkor, som erhålls på begäran

### TOMHÅL BRANDMOTSTÅND EI 60

**≥ 100MM GIPS, MUR ELLER BETONG - VÄGGAR**

**Max håltagnig  
Ø 110mm  
≤ Ø110mm**  
FR Rörmanschett med  
höjden ≥ 30mm på  
bägge sidor

**Max håltagnig  
Ø 160mm  
Ø160mm**  
FR Rörmanschett  
med höjden 60mm  
på bägge sidor

FR Rörmanschett på  
bägge sidor

Tomhållet pluggas helt  
med stenull djup  
25mm på bägge sidor

Ø 4mm Gips-, trä-  
eller betongskruv

### KABLAR I BUNT BRANDMOTSTÅND EI 60

**≥ 100MM GIPS, MUR ELLER BETONG - VÄGGAR**

≤ 8mm öppning  
mellan rör och  
sidokonstruktion

Otättheter tätas med  
GRAFT FR Akryl på  
bägge sidor utan  
krav på fogdjup

Kablar i bunt

Ø 4mm Gips-, trä-  
eller betongskruv

FR Rörmanschett på  
bägge sidor

Kablar	FR Rörmanschett Ø	Manschett höjd
≤ Ø21mm i bunt ≤ Ø110mm	≤ 110 mm	≥ 30mm
≤ Ø80mm i bunt ≤ Ø110mm	≤ 110 mm	≥ 50mm
≤ Ø80mm i bunt ≤ Ø160mm	≤ 160 mm	≥ 60mm

### KABLAR I BUNT BRANDMOTSTÅND EI 60

**≥ 100MM GIPS, MUR ELLER BETONG - VÄGGAR**

≥ 8mm öppning  
mellan rör och  
sidokonstruktion

Otättheter tätas med  
GRAFT FR Akryl  
fogdjup 25mm på  
bägge sidor

Kablar i bunt

Ø 4mm Gips-, trä-  
eller betongskruv

FR Rörmanschett på  
bägge sidor

Kablar	FR Rörmanschett Ø	Manschett höjd
≤ Ø21mm i bunt ≤ Ø110mm	≤ 110 mm	≥ 30mm
≤ Ø80mm i bunt ≤ Ø110mm	≤ 110 mm	≥ 50mm
≤ Ø80mm i bunt ≤ Ø160mm	≤ 160 mm	≥ 60mm

### KOPPAR ELLER STÅLRÖR BRANDMOTSTÅND EI 60 C/C

**≥ 100MM GIPS, MUR ELLER BETONG - VÄGGAR**

≤ 8mm öppning  
mellan rör och  
sidokonstruktion

Otättheter tätas med  
GRAFT FR Akryl på  
bägge sidor utan  
krav på fogdjup

Koppar / Stålrör  
≤ Ø54mm

Ø 4mm Gips-, trä-  
eller betongskruv

≤ Ø110mm  
FR Rörmanschett med  
höjden 50mm, eller  
Ø125-160mm med  
höjden 60mm på bägge  
sidor

9-50mm tjock  
genomgående cellgummi

### KOPPAR ELLER STÅLRÖR BRANDMOTSTÅND EI 60 C/C

**≥ 100MM GIPS, MUR ELLER BETONG - VÄGGAR**

≥ 8mm öppning  
mellan rör och  
sidokonstruktion

Otättheter tätas med  
GRAFT FR Akryl  
fogdjup 25mm på  
bägge sidor

Koppar / Stålrör  
≤ Ø54mm

Ø 4mm Gips-, trä-  
eller betongskruv

≤ Ø110mm  
FR Rörmanschett med  
höjden 50mm, eller  
Ø125-160mm med  
höjden 60mm på bägge  
sidor

9-50mm tjock  
genomgående cellgummi

### KOPPAR ELLER STÅLRÖR BRANDMOTSTÅND EI 60 C/C

**≥ 100MM GIPS, MUR ELLER BETONG - VÄGGAR**

≤ 8mm öppning  
mellan rör och  
sidokonstruktion

Otättheter tätas med  
GRAFT FR Akryl på  
bägge sidor utan  
krav på fogdjup

20 eller 25mm tjock  
genomgående fenolisolerig

Koppar / Stålrör  
≤ Ø54mm

Ø110mm  
FR Rörmanschett  
med höjden 50mm  
på bägge sidor

Ø 4mm Gips-, trä-  
eller betongskruv

Information och rekommendationer i detta produktblad uppges i god tro och är baserat på resultat från erfarenhet och tester. Själva applikationen av produkten är utanför vår kontroll, och garanti kan därför inte ges på utfört arbete. Varor levereras enligt försäljningsvillkor, som erhålls på begäran

Montageanvisning i enlighet med  
ETA 21/0347.

62

Polyseam AB  
Tel. +46 (0)8 124 563 00  
20.04.2021

## ISOLERADE ALUPEXRÖR BRANDMOTSTÅND EI 60 C/C

### ≥ 100MM GIPS, MUR ELLER BETONG - VÄGGAR

≤ 8mm öppning mellan rör och sidokonstruktion

Alupexrör ≤ Ø75mm

Olätheter tätas med GRAFT FR Akryl på bägge sidor utan krav på fogdjup

9-50mm tjock genomgående cellgummi

Ø 4mm Gips-, trä- eller betongskruv

≤ Ø110mm FR Rörmanschett med höjden 50mm, eller Ø125-200mm med höjden 60mm på bägge sidor

## ISOLERADE ALUPEXRÖR BRANDMOTSTÅND EI 60 C/C

### ≥ 100MM GIPS, MUR ELLER BETONG - VÄGGAR

≥ 8mm öppning mellan rör och sidokonstruktion

Alupexrör ≤ Ø75mm

Olätheter tätas med GRAFT FR Akryl fogdjup 25mm på bägge sidor

9-50mm tjock genomgående cellgummi

Ø 4mm Gips-, trä- eller betongskruv

≤ Ø110mm FR Rörmanschett med höjden 50mm, eller Ø125-200mm med höjden 60mm på bägge sidor

## PVC PLASTRÖR BRANDMOTSTÅND EI 60

### ≥ 100MM GIPS, MUR ELLER BETONG - VÄGGAR

≤ 8mm öppning mellan rör och sidokonstruktion

Plaströr

Olätheter tätas med GRAFT FR Akryl på bägge sidor utan krav på fogdjup

Ø 4mm Gips-, trä- eller betongskruv

GRAFT FR Rörmanschett på bägge sidor

≥ 8mm öppning mellan rör och sidokonstruktion

Plaströr

Olätheter tätas med GRAFT FR Akryl fogdjup 25mm på bägge sidor

Ø 4mm Gips-, trä- eller betongskruv

GRAFT FR Rörmanschett på bägge sidor

## PVC Rör (PVC-U & PVC-C)

### Rör & Manschett Beskrivningar

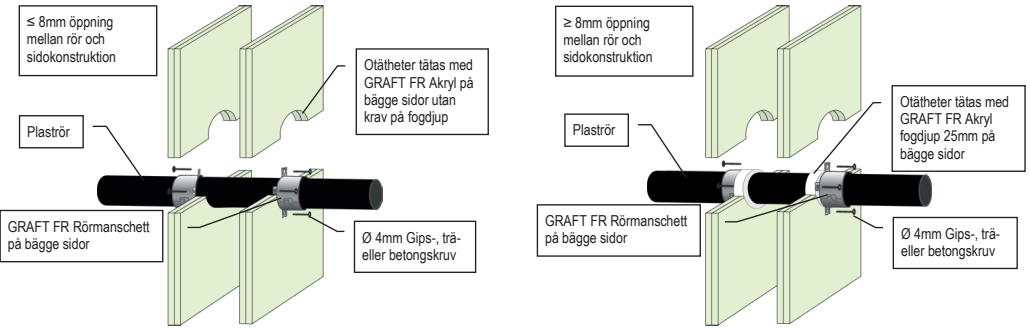
### Brandklass

Rördimension Ø [mm]	Godstjocklek [mm]	Rörmanschett Höjd [mm]	C/C	U/C	C/U	U/U
32, 40, 50	1.2 – 2.3	30	EI 60	EI 60	-	-
32, 40, 50	2.4 – 4.6	30	EI 60	EI 60	EI 60	EI 60
55	1.3 – 4.7	30	EI 60	EI 60	-	-
55	2.5 – 4.7	50	EI 60	EI 60	EI 60	EI 60
63	1.5 – 5.0	30	EI 60	EI 60	-	-
63	2.5 – 5.0	50	EI 60	EI 60	EI 60	EI 60
75	1.8 – 5.4	30	EI 60	EI 60	-	-
75	2.6 – 5.4	50	EI 60	EI 60	EI 60	EI 60
82	2.0 – 5.6	30	EI 60	EI 60	-	-
82	2.6 – 5.6	50	EI 60	EI 60	EI 60	EI 60
90	2.2 – 5.9	30	EI 60	EI 60	-	-
90	2.6 – 5.9	50	EI 60	EI 60	EI 60	EI 60
110	2.7 – 6.6	30	EI 60	EI 60	-	-
110	2.7 – 6.6	50	EI 60	EI 60	EI 60	EI 60
125	2.9 – 7.4	50	EI 60	EI 60	EI 60	EI 60
140	3.0 – 8.3	50	EI 60	EI 60	EI 60	EI 60
160	3.2 – 9.5	50	EI 60	EI 60	-	-
160	3.2 – 9.5	60	EI 60	EI 60	EI 60	EI 60
200	4.9 – 11.9	60	EI 60	EI 60	-	-
315	7.7 – 12.1	75	EI 60	-	-	-
400	9.8 – 11.9	100	EI 60	-	-	-

Information och rekommendationer i detta produktblad uppges i god tro och är baserat på resultat från erfarenhet och tester. Själva applikationen av produkten är utanför vår kontroll, och garanti kan därför inte ges på utfört arbete. Varor levereras enligt försäljningsvillkor, som erhålls på begäran

## PE PLASTRÖR BRANDMOTSTÅND EI 60

≥ 100MM GIPS, MUR ELLER BETONG - VÄGGAR



### PE, ABS & SAN+PVC Rör (inkl. PE-LD, PE-MD, PE-HD, PE-X och likvärdig enligt EN 1519-1, EN 12201-2 eller EN 12666-1)

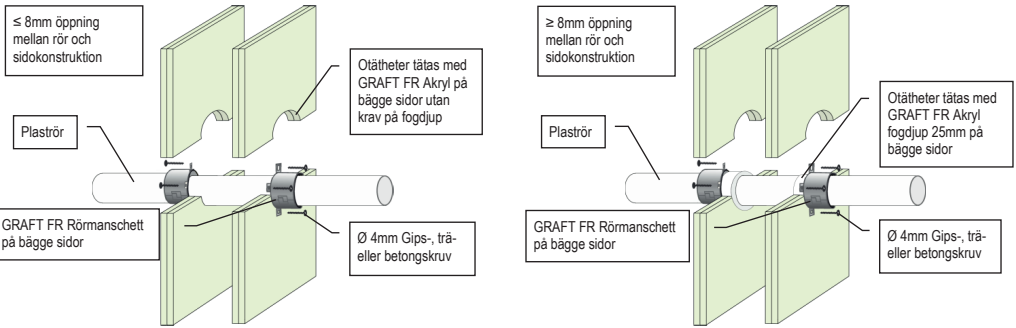
Rör & Manschett Beskrivningar			Brandklass			
Rördimension [mm]	Godstjocklek [mm]	Rörmanschett Höjd [mm]	C/C	U/C	C/U	U/U
32	3.0 – 5.6	30	EI 60	EI 60	-	-
32	3.0 – 4.6	50	EI 60	EI 60	EI 60	EI 60
40	3.0 – 5.6	30	EI 60	EI 60	-	-
40	3.0 – 4.6	50	EI 60	EI 60	EI 60	EI 60
50	3.0 – 5.6	30	EI 60	EI 60	-	-
50	3.0 – 4.6	50	EI 60	EI 60	EI 60	EI 60
55	3.0 – 6.0	30	EI 60	EI 60	-	-
55	3.1 – 5.0	50	EI 60	EI 60	EI 60	EI 60
63	3.1 – 6.6	30	EI 60	EI 60	-	-
63	3.1 – 5.7	50	EI 60	EI 60	EI 60	EI 60
75	3.2 – 7.5	30	EI 60	EI 60	-	-
75	3.2 – 6.8	50	EI 60	EI 60	EI 60	EI 60
82	3.2 – 8.0	30	EI 60	EI 60	-	-
82	3.2 – 7.4	50	EI 60	EI 60	EI 60	EI 60
90	3.3 – 8.6	30	EI 60	EI 60	-	-
90	3.3 – 8.1	50	EI 60	EI 60	EI 60	EI 60
110	3.4 – 10.0	30	EI 60	EI 60	-	-
110	3.4 – 10.0	50	EI 60	EI 60	EI 60	EI 60
125	4.2 – 9.8	50	EI 60	EI 60	-	-
125	4.0 – 11.5	60	EI 60	EI 60	EI 60	EI 60
140	5.1 – 9.6	50	EI 60	EI 60	-	-
140	4.4 – 12.8	60	EI 60	EI 60	EI 60	EI 60
160	6.2 – 9.5	50	EI 60	EI 60	-	-
160	4.9 – 14.6	60	EI 60	EI 60	EI 60	EI 60
200	6.2 – 18.2	60	EI 60	EI 60	-	-
400	36.3	100	EI 60	-	-	-

Information och rekommendationer i detta produktblad uppges i god tro och är baserat på resultat från erfarenhet och tester. Själva applikationen av produkten är utanför vår kontroll, och garanti kan därför inte ges på utfört arbete. Varor levereras enligt försäljningsvillkor, som erhålls på begäran



## PP PLASTRÖR BRANDMOTSTÅND EI 60

≥ 100MM GIPS, MUR ELLER BETONG - VÄGGAR



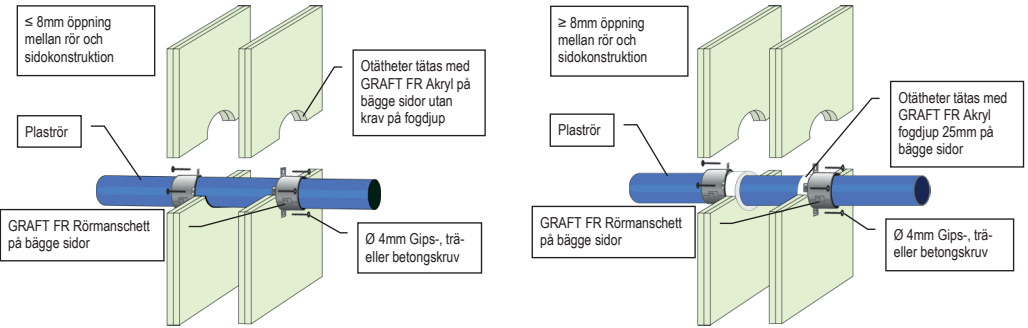
### PP Rör (inkl. PP-MV, PP-H, PP-R och likvärdig enligt EN 1451-1 eller DIN 8077/8078)

Rör & Manschett Beskrivningar			Brandklass			
Rördimension [mm]	Godstjocklek [mm]	Rörmanschett Höjd [mm]	C/C	U/C	C/U	U/U
32	1.8 – 4.6	30	EI 60	EI 60	EI 60	EI 60
32	4.7 – 5.6	30	EI 60	EI 60	-	-
40	1.8 – 4.6	30	EI 60	EI 60	EI 60	EI 60
40	4.7 – 5.6	30	EI 60	EI 60	-	-
50	1.8 – 4.6	30	EI 60	EI 60	EI 60	EI 60
50	4.7 – 5.6	30	EI 60	EI 60	-	-
55	2.0 – 5.7	30	EI 60	EI 60	-	-
55	2.0 – 4.7	50	EI 60	EI 60	EI 60	EI 60
55	4.8 – 6.0	50	EI 60	EI 60	-	-
63	2.2 – 5.8	30	EI 60	EI 60	-	-
63	2.2 – 5.0	50	EI 60	EI 60	EI 60	EI 60
63	5.1 – 6.6	50	EI 60	EI 60	-	-
75	2.5 – 5.9	30	EI 60	EI 60	-	-
75	2.5 – 5.4	50	EI 60	EI 60	EI 60	EI 60
75	5.5 – 7.6	50	EI 60	EI 60	-	-
82	2.7 – 6.0	30	EI 60	EI 60	-	-
82	2.7 – 5.6	50	EI 60	EI 60	EI 60	EI 60
82	5.7 – 8.2	50	EI 60	EI 60	-	-
90	2.9 – 6.1	30	EI 60	EI 60	-	-
90	2.9 – 5.9	50	EI 60	EI 60	EI 60	EI 60
90	6.0 – 8.9	50	EI 60	EI 60	-	-
110	3.4 – 6.3	30	EI 60	EI 60	-	-
110	3.4 – 6.6	50	EI 60	EI 60	EI 60	EI 60
110	6.7 – 10.5	50	EI 60	EI 60	-	-
125	3.8 – 11.7	50	EI 60	EI 60	-	-
125	3.9 – 9.0	60	EI 60	EI 60	EI 60	EI 60
140	4.2 – 12.9	50	EI 60	EI 60	-	-
140	4.4 – 11.4	60	EI 60	EI 60	EI 60	EI 60
160	4.9 – 14.6	50	EI 60	EI 60	-	-
160	4.9 – 14.6	60	EI 60	EI 60	EI 60	EI 60
200	4.9 – 18.2	60	EI 60	EI 60	-	-
400	22.7	100	EI 60	-	-	-

Information och rekommendationer i detta produktblad uppges i god tro och är baserat på resultat från erfarenhet och tester. Själva applikationen av produkten är utanför vår kontroll, och garanti kan därför inte ges på utfört arbete. Varor levereras enligt försäljningsvillkor, som erhålls på begäran

## KOMPOSITRÖR BRANDMOTSTÅND EI 0 - 60

≥ 100MM GIPS, MUR ELLER BETONG - VÄGGAR



Kompositrör						
Rör & Manschett Beskrivningar			Brandklass			
Rör	Rördimension [mm]	Rörmanschett Höjd [mm]	C/C	U/C	C/U	U/U
Aquatherm Green SDR9	32	30	EI 60	-	-	-
	40 – 50	50	EI 60	-	-	-
	63 – 110	50	EI 60	-	-	-
BluePower	32 – 50	50	EI 60	EI 60	EI 60	EI 60
	75 – 110	50	EI 60	EI 60	EI 60	-
	125	60	EI 60	EI 60	EI 60	-
	160	60	EI 60	EI 60	EI 60	-
Geberit Silent-PP	32 – 50	50	EI 60	EI 60	EI 60	EI 60
	75 – 110	50	EI 60	EI 60	EI 60	EI 60
Polo-Kal NG rör	32 – 50	50	EI 60	EI 60	EI 60	EI 60
	75 – 110	50	EI 60	EI 60	EI 60	EI 60
	125	60	EI 60	EI 60	(E 60)	(E 60)
	160	60	EI 60	EI 60	EI 60	EI 60
Rehau Raupiano Plus	40 – 50	50	EI 60	EI 60	EI 60	EI 60
	75 – 110	50	EI 60	EI 60	EI 60	EI 60
	125 – 160	60	EI 60	EI 60	EI 60	EI 60
Uponor Decibel	50 – 110	50	EI 60	EI 60	EI 60	EI 60
Wavin SiTech	32 – 50	50	EI 60	EI 60	EI 60	EI 60
	75 – 110	50	EI 60	EI 60	EI 60	EI 60

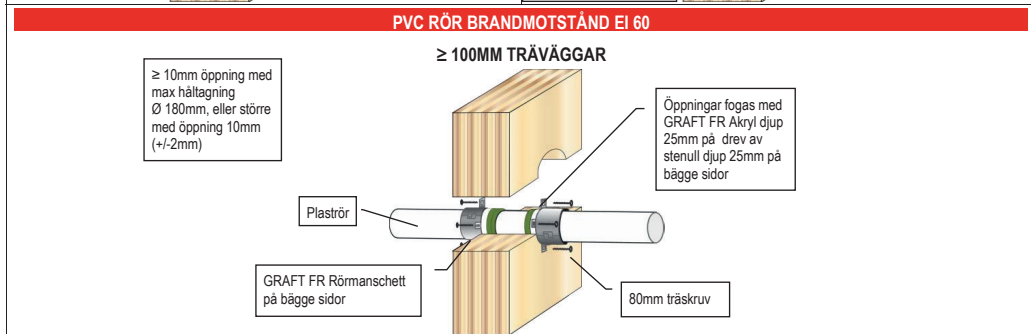
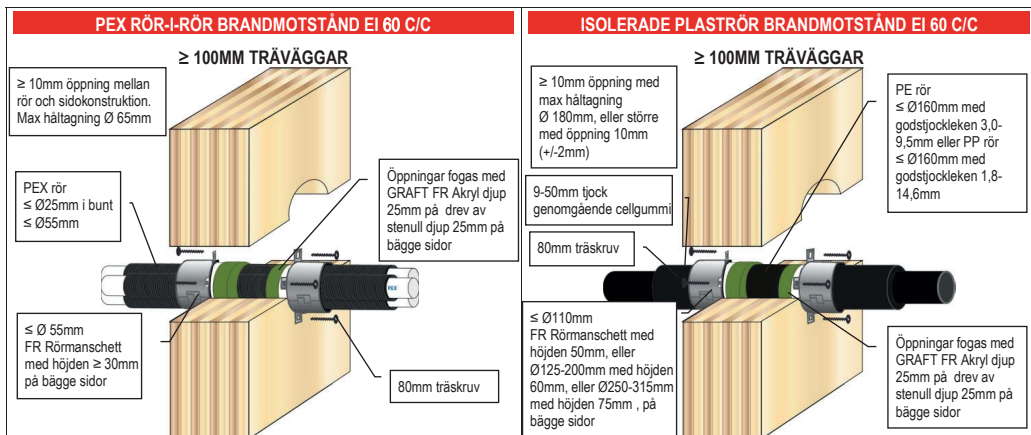
Information och rekommendationer i detta produktblad uppges i god tro och är baserat på resultat från erfarenhet och tester. Själva applikationen av produkten är utanför vår kontroll, och garanti kan därför inte ges på utfört arbete. Varor levereras enligt försäljningsvillkor, som erhålls på begäran

PLASTRÖR & ELRÖR BRANDMOTSTÅND EI 60 U/C		PLASTRÖR & ELRÖR BRANDMOTSTÅND EI 60 U/C	
<p><b>≥ 100MM GIPS, MUR ELLER BETONG - VÄGGAR</b></p> <p>≤ 8mm öppning mellan rör och sidokonstruktion</p> <p>Ø 4mm Gips-, trä- eller betongskruv</p> <p>≤ Ø110mm FR Rörmanschett med höjden 50mm, eller Ø125-160mm med höjden 60mm på bägge sidor</p>		<p><b>≥ 100MM GIPS, MUR ELLER BETONG - VÄGGAR</b></p> <p>≥ 8mm öppning mellan rör och sidokonstruktion</p> <p>Ø 4mm Gips-, trä- eller betongskruv</p> <p>≤ Ø110mm FR Rörmanschett med höjden 50mm, eller Ø125-160mm med höjden 60mm på bägge sidor</p>	
<p>PVC rör med godstjockleken 1,0-3,7mm, PE rör 2,0-3,7mm och PP rör 1,8-3,7mm</p> <p>Otättheter tätas med GRAFT FR Akryl på bägge sidor utan krav på fogdjup</p> <p>PVC, PE &amp; PP rör ≤ Ø40mm, enskilt eller i bunt ≤ Ø160mm, med eller utan kablar ≤ Ø21mm, enskilt eller i bunt</p>		<p>PVC rör med godstjockleken 1,0-3,7mm, PE rör 2,0-3,7mm och PP rör 1,8-3,7mm</p> <p>Otättheter tätas med GRAFT FR Akryl på fogdjup 25mm på bägge sidor</p> <p>PVC, PE &amp; PP rör ≤ Ø40mm, enskilt eller i bunt ≤ Ø160mm, med eller utan kablar ≤ Ø21mm, enskilt eller i bunt</p>	
PEX RÖR-I-RÖR BRANDMOTSTÅND EI 60 C/C		PEX RÖR-I-RÖR BRANDMOTSTÅND EI 60 C/C	
<p><b>≥ 100MM GIPS, MUR ELLER BETONG - VÄGGAR</b></p> <p>≤ 8mm öppning mellan rör och sidokonstruktion</p> <p>PEX rör ≤ Ø25mm i bunt ≤ Ø55mm</p> <p>≤ Ø55mm FR Rörmanschett med höjden ≥ 30mm på bägge sidor</p>		<p><b>≥ 100MM GIPS, MUR ELLER BETONG - VÄGGAR</b></p> <p>≥ 8mm öppning mellan rör och sidokonstruktion</p> <p>PEX rör ≤ Ø25mm i bunt ≤ Ø55mm</p> <p>≤ Ø55mm FR Rörmanschett med höjden ≥ 30mm på bägge sidor</p>	
<p>Otättheter tätas med GRAFT FR Akryl på bägge sidor utan krav på fogdjup</p> <p>Ø 4mm Gips-, trä- eller betongskruv</p>		<p>Otättheter tätas med GRAFT FR Akryl på fogdjup 25mm på bägge sidor</p> <p>Ø 4mm Gips-, trä- eller betongskruv</p>	
ISOLERADE PLASTRÖR BRANDMOTSTÅND EI 60 C/C		ISOLERADE PLASTRÖR BRANDMOTSTÅND EI 60 C/C	
<p><b>≥ 100MM GIPS, MUR ELLER BETONG - VÄGGAR</b></p> <p>≤ 8mm öppning mellan rör och sidokonstruktion</p> <p>Otättheter tätas med GRAFT FR Akryl på bägge sidor utan krav på fogdjup</p> <p>≤ Ø110mm FR Rörmanschett med höjden 50mm, eller Ø125-200mm med höjden 60mm, eller Ø250-315mm med höjden 75mm, på bägge sidor</p>		<p><b>≥ 100MM GIPS, MUR ELLER BETONG - VÄGGAR</b></p> <p>≥ 8mm öppning mellan rör och sidokonstruktion</p> <p>Otättheter tätas med GRAFT FR Akryl på bägge sidor utan krav på fogdjup</p> <p>≤ Ø110mm FR Rörmanschett med höjden 50mm, eller Ø125-200mm med höjden 60mm, eller Ø250-315mm med höjden 75mm, på bägge sidor</p>	
<p>PE rör ≤ Ø160mm med godstjockleken 3,0-9,5mm eller PP rör ≤ Ø160mm med godstjockleken 1,8-14,6mm</p> <p>9-50mm tjock genomgående cellgumi</p> <p>Ø 4mm Gips-, trä- eller betongskruv</p>		<p>PE rör ≤ Ø160mm med godstjockleken 3,0-9,5mm eller PP rör ≤ Ø160mm med godstjockleken 1,8-14,6mm</p> <p>9-50mm tjock genomgående cellgumi</p> <p>Ø 4mm Gips-, trä- eller betongskruv</p>	

Information och rekommendationer i detta produktblad uppges i god tro och är baserat på resultat från erfarenhet och tester. Själva applikationen av produkten är utanför vår kontroll, och garanti kan därför inte ges på utfört arbete. Varor levereras enligt försäljningsvillkor, som erhålls på begäran

ISLERADE PLASTRÖR BRANDMOTSTÅND EI 60 C/C		ISLERADE PLASTRÖR BRANDMOTSTÅND EI 60 C/C	
<p><b>≥ 100MM GIPS, MUR ELLER BETONG - VÄGGAR</b></p> <p>≤ 8mm öppning mellan rör och sidokonstruktion</p> <p>Otättheter tätas med GRAFT FR Akryl på bägge sidor utan krav på fogdjup</p> <p>Ø200mm FR Rörmanschett med höjden 60mm, eller Ø250-315mm med höjden 75mm på bägge sidor</p> <p>9-50mm tjock genomgående cellgummi</p> <p>Ø 4mm Gips-, trä- eller betongskruv</p> <p>PE rör Ø160mm med godstjockleken 4,9-9,5mm eller PP rör Ø160mm med godstjockleken 4,9-14,6mm</p>		<p><b>≥ 100MM GIPS, MUR ELLER BETONG - VÄGGAR</b></p> <p>≥ 8mm öppning mellan rör och sidokonstruktion</p> <p>Otättheter tätas med GRAFT FR Akryl på bägge sidor utan krav på fogdjup</p> <p>Ø200mm FR Rörmanschett med höjden 60mm, eller Ø250-315mm med höjden 75mm på bägge sidor</p> <p>9-50mm tjock genomgående cellgummi</p> <p>Ø 4mm Gips-, trä- eller betongskruv</p> <p>PE rör Ø160mm med godstjockleken 4,9-9,5mm eller PP rör Ø160mm med godstjockleken 4,9-14,6mm</p>	
<p><b>KABLAR I BUNT BRANDMOTSTÅND EI 60</b></p> <p><b>≥ 100MM TRÄVÄGGAR</b></p> <p>≥ 10mm öppning mellan bunt och sidokonstruktion. Max håltägning Ø 180mm</p> <p>Öppningar fogas med GRAFT FR Akryl djup 25mm på drev av stenull djup 25mm på bägge sidor</p> <p>80mm träskruv</p> <p>Kablar ≤ Ø21mm i bunt ≤ Ø110mm i bunt ≤ Ø110mm FR Rörmanschett med höjden ≥ 30mm på bägge sidor</p> <p>Kablar ≤ Ø80mm i bunt ≤ Ø160mm i bunt ≤ Ø110mm FR Rörmanschett med höjden 50mm, eller Ø125-160mm med höjden 60mm på bägge sidor</p>		<p><b>KOPPAR ELLER STÅLRÖR BRANDMOTSTÅND EI 60 C/C</b></p> <p><b>≥ 100MM TRÄVÄGGAR</b></p> <p>≥ 10mm öppning mellan isolering och sidokonstruktion. Max håltägning Ø 180mm</p> <p>Öppningar fogas med GRAFT FR Akryl djup 25mm på drev av stenull djup 25mm på bägge sidor</p> <p>Koppar / Stålrör ≤ Ø54mm</p> <p>≤ Ø110mm FR Rörmanschett med höjden 50mm, eller Ø125-160mm med höjden 60mm på bägge sidor</p> <p>9-50mm tjock genomgående cellgummi</p> <p>80mm träskruv</p>	
<p><b>ISLERADE ALUPEXRÖR BRANDMOTSTÅND EI 60 C/C</b></p> <p><b>≥ 100MM TRÄVÄGGAR</b></p> <p>≥ 10mm öppning med max håltägning Ø 180mm, eller större med öppning 10mm (+/-2mm)</p> <p>Alupex rör ≤ Ø75mm</p> <p>Öppningar fogas med GRAFT FR Akryl djup 25mm på drev av stenull djup 25mm på bägge sidor</p> <p>9-50mm tjock genomgående cellgummi</p> <p>80mm träskruv</p> <p>≤ Ø110mm FR Rörmanschett med höjden 50mm, eller Ø125-200mm med höjden 60mm på bägge sidor</p>		<p><b>PLASTRÖR &amp; ELRÖR BRANDMOTSTÅND EI 60 U/C</b></p> <p><b>≥ 100MM TRÄVÄGGAR</b></p> <p>≥ 10mm öppning mellan rör och sidokonstruktion. Max håltägning Ø 180mm</p> <p>PVC rör med godstjockleken 1,0-3,7mm, PE rör 2,0-3,7mm och PP rör 1,8-3,7mm</p> <p>Öppningar fogas med GRAFT FR Akryl djup 25mm på drev av stenull djup 25mm på bägge sidor</p> <p>80mm träskruv</p> <p>≤ Ø110mm FR Rörmanschett med höjden 50mm, eller Ø125-160mm med höjden 60mm på bägge sidor</p> <p>PVC, PE &amp; PP rör ≤ Ø40mm, enskilt eller i bunt ≤ Ø160mm, med eller utan kablar ≤ Ø21mm, enskilt eller i bunt</p>	

Information och rekommendationer i detta produktblad uppges i god tro och är baserat på resultat från erfarenhet och tester. Själva applikationen av produkten är utanför vår kontroll, och garanti kan därför inte ges på utfört arbete. Varor levereras enligt försäljningsvillkor, som erhålls på begäran

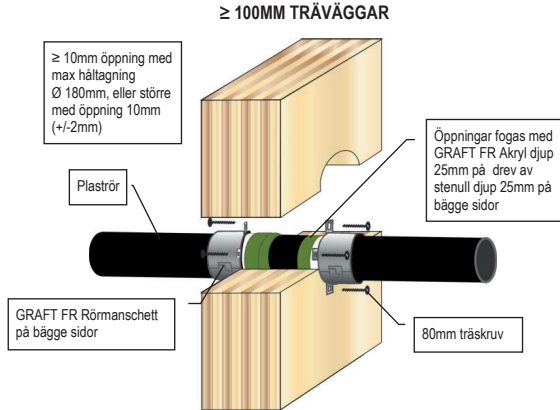


PVC Rör (PVC-U & PVC-C)

Rör & Manschett Beskrivningar			Brandklass			
Rördimension [mm]	Godstjocklek [mm]	Rörmanschett Höjd [mm]	C/C	U/C	C/U	U/U
32, 40, 50	1.2 – 2.3	30	EI 60	EI 60	-	-
32, 40, 50	2.4 – 4.6	30	EI 60	EI 60	EI 60	EI 60
55	1.3 – 4.7	30	EI 60	EI 60	-	-
55	2.5 – 4.7	50	EI 60	EI 60	EI 60	EI 60
63	1.5 – 5.0	30	EI 60	EI 60	-	-
63	2.5 – 5.0	50	EI 60	EI 60	EI 60	EI 60
75	1.8 – 5.4	30	EI 60	EI 60	-	-
75	2.6 – 5.4	50	EI 60	EI 60	EI 60	EI 60
82	2.0 – 5.6	30	EI 60	EI 60	-	-
82	2.6 – 5.6	50	EI 60	EI 60	EI 60	EI 60
90	2.2 – 5.9	30	EI 60	EI 60	-	-
90	2.6 – 5.9	50	EI 60	EI 60	EI 60	EI 60
110	2.7 – 6.6	30	EI 60	EI 60	-	-
110	2.7 – 6.6	50	EI 60	EI 60	EI 60	EI 60
125	2.9 – 7.4	50	EI 60	EI 60	EI 60	EI 60
140	3.0 – 8.3	50	EI 60	EI 60	EI 60	EI 60
160	3.2 – 9.5	50	EI 60	EI 60	-	-
160	3.2 – 9.5	60	EI 60	EI 60	EI 60	EI 60
200	4.9 – 11.9	60	EI 60	EI 60	-	-
315	7.7 – 12.1	75	EI 60	-	-	-
400	9.8 – 11.9	100	EI 60	-	-	-

Information och rekommendationer i detta produktblad uppges i god tro och är baserat på resultat från erfarenhet och tester. Själva applikationen av produkten är utanför vår kontroll, och garanti kan därför inte ges på utfört arbete. Varor levereras enligt försäljningsvillkor, som erhålls på begäran

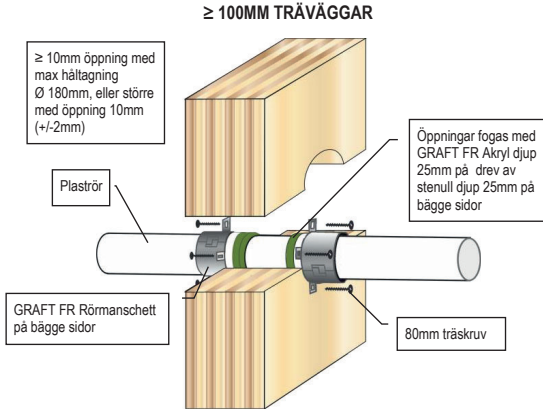
## PE RÖR BRANDMOTSTÅND EI 60



### PE, ABS & SAN+PVC Rör (inkl. PE-LD, PE-MD, PE-HD, PE-X och likvärdig enligt EN 1519-1, EN 12201-2 eller EN 12666-1)

Rör & Manschett Beskrivningar			Brandklass			
Rördimension [mm]	Godstjocklek [mm]	Rörmanschett Höjd [mm]	C/C	U/C	C/U	U/U
32	3.0 – 5.6	30	EI 60	EI 60	-	-
32	3.0 – 4.6	50	EI 60	EI 60	EI 60	EI 60
40	3.0 – 5.6	30	EI 60	EI 60	-	-
40	3.0 – 4.6	50	EI 60	EI 60	EI 60	EI 60
50	3.0 – 5.6	30	EI 60	EI 60	-	-
50	3.0 – 4.6	50	EI 60	EI 60	EI 60	EI 60
55	3.0 – 6.0	30	EI 60	EI 60	-	-
55	3.1 – 5.0	50	EI 60	EI 60	EI 60	EI 60
63	3.1 – 6.6	30	EI 60	EI 60	-	-
63	3.1 – 5.7	50	EI 60	EI 60	EI 60	EI 60
75	3.2 – 7.5	30	EI 60	EI 60	-	-
75	3.2 – 6.8	50	EI 60	EI 60	EI 60	EI 60
82	3.2 – 8.0	30	EI 60	EI 60	-	-
82	3.2 – 7.4	50	EI 60	EI 60	EI 60	EI 60
90	3.3 – 8.6	30	EI 60	EI 60	-	-
90	3.3 – 8.1	50	EI 60	EI 60	EI 60	EI 60
110	3.4 – 10.0	30	EI 60	EI 60	-	-
110	3.4 – 10.0	50	EI 60	EI 60	EI 60	EI 60
125	4.2 – 9.8	50	EI 60	EI 60	-	-
125	4.0 – 11.5	60	EI 60	EI 60	EI 60	EI 60
140	5.1 – 9.6	50	EI 60	EI 60	-	-
140	4.4 – 12.8	60	EI 60	EI 60	EI 60	EI 60
160	6.2 – 9.5	50	EI 60	EI 60	-	-
160	4.9 – 14.6	60	EI 60	EI 60	EI 60	EI 60
200	6.2 – 18.2	60	EI 60	EI 60	-	-
400	36.3	100	EI 60	-	-	-

## PP RÖR BRANDMOTSTÅND EI 60



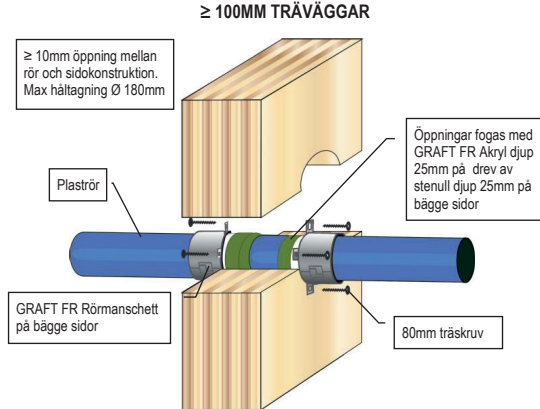
### PP Rör (inkl. PP-MV, PP-H, PP-R och likvärdig enligt EN 1451-1 eller DIN 8077/8078)

Rör & Manschett Beskrivningar			Brandklass			
Rördimension [mm]	Godstjocklek [mm]	Rörmanschett Höjd [mm]	C/C	U/C	C/U	U/U
32	1.8 – 4.6	30	EI 60	EI 60	EI 60	EI 60
32	4.7 – 5.6	30	EI 60	EI 60	-	-
40	1.8 – 4.6	30	EI 60	EI 60	EI 60	EI 60
40	4.7 – 5.6	30	EI 60	EI 60	-	-
50	1.8 – 4.6	30	EI 60	EI 60	EI 60	EI 60
50	4.7 – 5.6	30	EI 60	EI 60	-	-
55	2.0 – 5.7	30	EI 60	EI 60	-	-
55	2.0 – 4.7	50	EI 60	EI 60	EI 60	EI 60
55	4.8 – 6.0	50	EI 60	EI 60	-	-
63	2.2 – 5.8	30	EI 60	EI 60	-	-
63	2.2 – 5.0	50	EI 60	EI 60	EI 60	EI 60
63	5.1 – 6.6	50	EI 60	EI 60	-	-
75	2.5 – 5.9	30	EI 60	EI 60	-	-
75	2.5 – 5.4	50	EI 60	EI 60	EI 60	EI 60
75	5.5 – 7.6	50	EI 60	EI 60	-	-
82	2.7 – 6.0	30	EI 60	EI 60	-	-
82	2.7 – 5.6	50	EI 60	EI 60	EI 60	EI 60
82	5.7 – 8.2	50	EI 60	EI 60	-	-
90	2.9 – 6.1	30	EI 60	EI 60	-	-
90	2.9 – 5.9	50	EI 60	EI 60	EI 60	EI 60
90	6.0 – 8.9	50	EI 60	EI 60	-	-
110	3.4 – 6.3	30	EI 60	EI 60	-	-
110	3.4 – 6.6	50	EI 60	EI 60	EI 60	EI 60
110	6.7 – 10.5	50	EI 60	EI 60	-	-
125	3.8 – 11.7	50	EI 60	EI 60	-	-
125	3.9 – 9.0	60	EI 60	EI 60	EI 60	EI 60
140	4.2 – 12.9	50	EI 60	EI 60	-	-
140	4.4 – 11.4	60	EI 60	EI 60	EI 60	EI 60
160	4.9 – 14.6	50	EI 60	EI 60	-	-
160	4.9 – 14.6	60	EI 60	EI 60	EI 60	EI 60
200	4.9 – 18.2	60	EI 60	EI 60	-	-
400	22.7	100	EI 60	-	-	-

Information och rekommendationer i detta produktblad uppges i god tro och är baserat på resultat från erfarenhet och tester. Själva applikationen av produkten är utanför vår kontroll, och garanti kan därför inte ges på utfört arbete. Varor levereras enligt försäljningsvillkor, som erhålls på begäran



KOMPOSIT RÖR BRANDMOTSTÅND EI 0-60

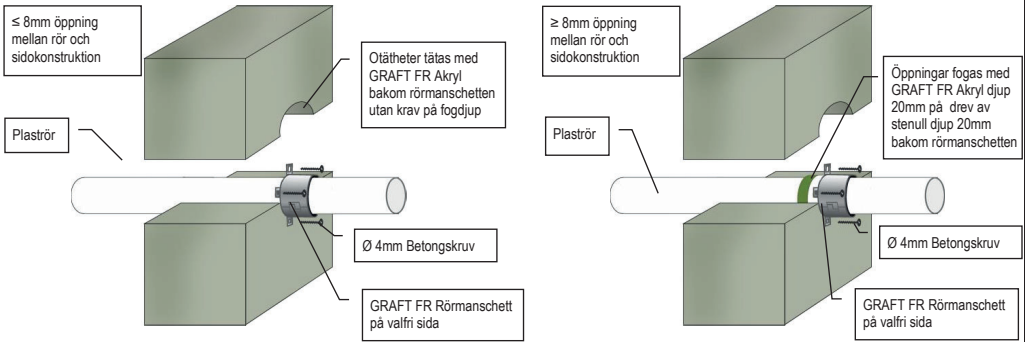


Komposit Rör						
Rör & Manschett Beskrivningar			Brandklass			
Rör	Rördimension [mm]	Rörmanschett Höjd [mm]	C/C	U/C	C/U	U/U
Aquatherm Green SDR9	32	30	EI 60	-	-	-
	40 – 50	50	EI 60	-	-	-
	63 – 110	50	EI 60	-	-	-
BluePower	32 – 50	50	EI 60	EI 60	EI 60	EI 60
	75 – 110	50	EI 60	EI 60	EI 60	-
	125	60	EI 60	EI 60	EI 60	-
	160	60	EI 60	EI 60	EI 60	-
Geberit Silent-PP	32 – 50	50	EI 60	EI 60	EI 60	EI 60
	75 – 110	50	EI 60	EI 60	EI 60	EI 60
Polo-Kal NG rör	32 – 50	50	EI 60	EI 60	EI 60	EI 60
	75 – 110	50	EI 60	EI 60	EI 60	EI 60
	125	60	EI 60	EI 60	(E 60)	(E 60)
	160	60	EI 60	EI 60	EI 60	EI 60
Rehau Raupiano Plus	40 – 50	50	EI 60	EI 60	EI 60	EI 60
	75 – 110	50	EI 60	EI 60	EI 60	EI 60
	125 – 160	60	EI 60	EI 60	EI 60	EI 60
Uponor Decibel	50 – 110	50	EI 60	EI 60	EI 60	EI 60
Wavin SiTech	32 – 50	50	EI 60	EI 60	EI 60	EI 60
	75 – 110	50	EI 60	EI 60	EI 60	EI 60

Information och rekommendationer i detta produktblad uppges i god tro och är baserat på resultat från erfarenhet och tester. Själva applikationen av produkten är utanför vår kontroll, och garanti kan därför inte ges på utfört arbete. Varor levereras enligt försäljningsvillkor, som erhålls på begäran

## PLASTRÖR BRANDMOTSTÅND EI 60

≥ 150MM MUR ELLER BETONGVÄGGAR



### PVC Rör (PVC-U & PVC-C)

Rör & Manschett Beskrivningar			Brandklass			
Rördimension [mm]	Godstjocklek [mm]	Rörmanschett Höjd [mm]	C/C	U/C	C/U	U/U
32, 40, 50	2.4 – 3.7	50	EI 60	EI 60	-	-
55	2.5 – 3.9	50	EI 60	EI 60	-	-
63	2.6 – 4.3	50	EI 60	EI 60	-	-
75	2.7 – 4.9	50	EI 60	EI 60	-	-
82	2.8 – 5.2	50	EI 60	EI 60	-	-
90	2.9 – 5.6	50	EI 60	EI 60	-	-
110	3.2 – 6.6	50	EI 60	EI 60	-	-
125	3.4 – 7.5	60	EI 60	EI 60	-	-
140	3.7 – 8.3	60	EI 60	EI 60	-	-
160	4.0 – 9.5	60	EI 60	EI 60	-	-

### PE, ABS & SAN+PVC Rör (inkl. PE-LD, PE-MD, PE-HD, PE-X och likvärdig enligt EN 1519-1, EN 12201-2 eller EN 12666-1)

Rör & Manschett Beskrivningar			Brandklass			
Rördimension [mm]	Godstjocklek [mm]	Rörmanschett Höjd [mm]	C/C	U/C	C/U	U/U
32, 40, 50	3.0 – 4.6	50	EI 60	EI 60	-	-
55	3.1 – 4.5	50	EI 60	EI 60	-	-
63	3.1 – 4.3	50	EI 60	EI 60	-	-
75	3.2 – 4.1	50	EI 60	EI 60	-	-
82	3.2 – 3.9	50	EI 60	EI 60	-	-
90	3.3 – 3.8	50	EI 60	EI 60	-	-
110	3.4	50	EI 60	EI 60	-	-

### PP Rör (inkl. PP-MV, PP-H, PP-R och likvärdig enligt EN 1451-1 eller DIN 8077/8078)

Rör & Manschett Beskrivningar			Brandklass			
Rördimension [mm]	Godstjocklek [mm]	Rörmanschett Höjd [mm]	C/C	U/C	C/U	U/U
32, 40, 50	2.0 – 4.6	50	EI 60	EI 60	-	-

**TOMHÅL BRANDMOTSTÅND EI 60**

**BETONGBJÄLKLAG**

Max håltagning  $\varnothing$  55mm

Tomhålet pluggas helt med stenull djup 25mm på undersida

$\varnothing$ 55mm FR Rörmanschett med höjden  $\geq$  30mm på undersida

$\varnothing$  4mm Betongskruv

**TOMHÅL BRANDMOTSTÅND EI 60**

**BETONGBJÄLKLAG**

Max håltagning  $\varnothing$  160mm

Tomhålet pluggas helt med stenull djup 25mm på undersida

$\varnothing$ 160mm FR Rörmanschett med höjden 60mm på undersida

$\varnothing$  4mm Betongskruv

**KABLAR I BUNT BRANDMOTSTÅND EI 60**

**BETONGBJÄLKLAG**

$\leq$  10mm öppning mellan bunt och sidokonstruktion

Öppningar måste pluggas med stenull djup 20mm på undersida

FR Rörmanschett på undersida

$\varnothing$  4mm Betongskruv

Kablar	FR Rörmanschett $\varnothing$	Manschett höjd
$\leq \varnothing$ 21mm i bunt $\leq \varnothing$ 55mm	$\leq$ 55 mm	$\geq$ 30mm
$\leq \varnothing$ 21mm i bunt $\leq \varnothing$ 100mm	$\leq$ 110 mm	$\geq$ 50mm
$\leq \varnothing$ 21mm i bunt $\leq \varnothing$ 160mm	$\leq$ 160 mm	$\geq$ 60mm

**KABLAR I BUNT BRANDMOTSTÅND EI 60**

**BETONGBJÄLKLAG**

$\geq$  10mm öppning mellan bunt och sidokonstruktion

Öppningar fogas med GRAFT FR Akryl djup 10mm på drev av stenull djup 40mm på undersidan

FR Rörmanschett på undersida

$\varnothing$  4mm Betongskruv

Kablar	FR Rörmanschett $\varnothing$	Manschett höjd
$\leq \varnothing$ 21mm i bunt $\leq \varnothing$ 55mm	$\leq$ 55 mm	$\geq$ 30mm
$\leq \varnothing$ 21mm i bunt $\leq \varnothing$ 100mm	$\leq$ 110 mm	$\geq$ 50mm
$\leq \varnothing$ 21mm i bunt $\leq \varnothing$ 160mm	$\leq$ 160 mm	$\geq$ 60mm

**KOPPAR ELLER STÅLRÖR BRANDMOTSTÅND EI 60 C/C**

**BETONGBJÄLKLAG**

$\leq$  10mm öppning mellan isolering och sidokonstruktion

Koppar / Stål rör  $\leq \varnothing$ 42mm

Öppningar måste pluggas med stenull djup 20mm på undersida

$\leq \varnothing$ 110mm FR Rörmanschett med höjden 50mm, eller  $\varnothing$ 125-160mm med höjden 60mm, på undersida

$\varnothing$  4mm Betongskruv

9-50mm tjock genomgående cellgummi

**KOPPAR ELLER STÅLRÖR BRANDMOTSTÅND EI 60 C/C**

**BETONGBJÄLKLAG**

$\geq$  10mm öppning mellan isolering och sidokonstruktion

Koppar / Stål rör  $\leq \varnothing$ 42mm

Öppningar fogas med GRAFT FR Akryl djup 10mm på drev av stenull djup 40mm på undersidan

$\leq \varnothing$ 110mm FR Rörmanschett med höjden 50mm, eller  $\varnothing$ 125-160mm med höjden 60mm, på undersida

$\varnothing$  4mm Betongskruv

9-50mm tjock genomgående cellgummi

Information och rekommendationer i detta produktblad uppges i god tro och är baserat på resultat från erfarenhet och tester. Själva applikationen av produkten är utanför vår kontroll, och garanti kan därför inte ges på utfört arbete. Varor levereras enligt försäljningsvillkor, som erhålls på begäran

KOPPAR ELLER STÅLRÖR BRANDMOTSTÅND EI 60 C/C	KOPPAR ELLER STÅLRÖR BRANDMOTSTÅND EI 60 C/C
<p><b>BETONGBJÄLKLAG</b></p> <p>≤ 10mm öppning mellan isolering och sidokonstruktion</p> <p>Koppar / Stålrör ≤ Ø54mm</p> <p>Öppningar måste pluggas med stenull djup 20mm på undersida</p> <p>≤ Ø110mm FR Rörmanschett med höjden 50mm på undersida</p> <p>Ø 4mm Betongskruv</p> <p>19mm tjock genomgående cellgummi</p>	<p><b>BETONGBJÄLKLAG</b></p> <p>≥ 10mm öppning mellan isolering och sidokonstruktion</p> <p>Koppar / Stålrör ≤ Ø54mm</p> <p>Öppningar fogas med GRAFT FR Akryl djup 10mm på drev av stenull djup 40mm på undersidan</p> <p>≤ Ø110mm FR Rörmanschett med höjden 50mm på undersida</p> <p>Ø 4mm Betongskruv</p> <p>19mm tjock genomgående cellgummi</p>
<p><b>ISOLERADE ALUPEXRÖR BRANDMOTSTÅND EI 60 C/C</b></p> <p><b>BETONGBJÄLKLAG</b></p> <p>≤ 10mm öppning mellan isolering och sidokonstruktion</p> <p>Alupexrör ≤ Ø75mm</p> <p>Öppningar måste pluggas med stenull djup 20mm på undersida</p> <p>≤ Ø110mm FR Rörmanschett med höjden 50mm, eller Ø125-200mm med höjden 60mm, på undersida</p> <p>Ø 4mm Betongskruv</p> <p>9-50mm tjock genomgående cellgummi</p>	<p><b>ISOLERADE ALUPEXRÖR BRANDMOTSTÅND EI 60 C/C</b></p> <p><b>BETONGBJÄLKLAG</b></p> <p>≥ 10mm öppning mellan isolering och sidokonstruktion</p> <p>Alupexrör ≤ Ø75mm</p> <p>Öppningar fogas med GRAFT FR Akryl djup 10mm på drev av stenull djup 40mm på undersidan</p> <p>≤ Ø110mm FR Rörmanschett med höjden 50mm, eller Ø125-200mm med höjden 60mm, på undersida</p> <p>Ø 4mm Betongskruv</p> <p>9-50mm tjock genomgående cellgummi</p>
<p><b>PEX RÖR-I-RÖR BRANDMOTSTÅND EI 60 C/C</b></p> <p><b>BETONGBJÄLKLAG</b></p> <p>≤ 10mm öppning mellan rör och sidokonstruktion</p> <p>PEX rör ≤ Ø25mm i bunt ≤ Ø50mm</p> <p>Öppningar måste pluggas med stenull djup 20mm på undersida</p> <p>Ø50mm FR Rörmanschett med höjden 50mm på undersida</p> <p>Ø 4mm Betongskruv</p>	<p><b>PEX RÖR-I-RÖR BRANDMOTSTÅND EI 60 C/C</b></p> <p><b>BETONGBJÄLKLAG</b></p> <p>≥ 10mm öppning mellan rör och sidokonstruktion</p> <p>PEX rör ≤ Ø25mm i bunt ≤ Ø50mm</p> <p>Öppningar fogas med GRAFT FR Akryl djup 10mm på drev av stenull djup 40mm på undersidan</p> <p>Ø50mm FR Rörmanschett med höjden 50mm på undersida</p> <p>Ø 4mm Betongskruv</p>

Information och rekommendationer i detta produktblad uppges i god tro och är baserat på resultat från erfarenhet och tester. Själva applikationen av produkten är utanför vår kontroll, och garanti kan därför inte ges på utfört arbete. Varor levereras enligt försäljningsvillkor, som erhålls på begäran

## PE RÖR BRANDMOTSTÅND EI 60

### BETONGBJÄLKLAG

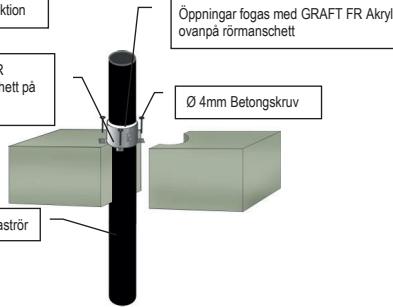
≤ 10mm öppning mellan rör och sidokonstruktion

GRAFT FR Rörmanschett på ovsida

Öppningar fogas med GRAFT FR Akryl ovanpå rörmanschett

Ø 4mm Betongskruv

Plaströr



### Rör & Manschett Beskrivningar

Rördimension [mm]	Godstjocklek [mm]	Rörmanschett Höjd [mm]	C/C	U/C
32, 40, 50	3.0 – 4.6	50	EI 60	EI 60
55	3.0 – 5.1	50	EI 60	EI 60
63	3.0 – 5.8	50	EI 60	EI 60
75	3.1 – 6.9	50	EI 60	EI 60
82	3.2 – 7.5	50	EI 60	EI 60
90	3.2 – 8.2	50	EI 60	EI 60
110	3.4 – 10.0	50	EI 60	EI 60
125	3.9 – 9.8	60	EI 60	EI 60
140	4.3 – 9.7	60	EI 60	EI 60
160	4.9 – 9.5	60	EI 60	EI 60

## PP RÖR BRANDMOTSTÅND EI 60

### BETONGBJÄLKLAG

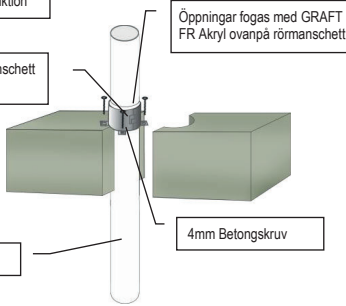
≤ 10mm öppning mellan rör och sidokonstruktion

GRAFT FR Rörmanschett på ovsida

Öppningar fogas med GRAFT FR Akryl ovanpå rörmanschett

4mm Betongskruv

Plaströr



### Rör & Manschett Beskrivningar

Rördimension [mm]	Godstjocklek [mm]	Rörmanschett Höjd [mm]	C/C	U/C
32, 40, 50	2.9 – 4.6	50	EI 60	EI 60
55	3.5 – 5.1	50	EI 60	EI 60
63	4.4 – 5.8	50	EI 60	EI 60
75	5.8 – 6.9	50	EI 60	EI 60
82	6.6 – 7.5	50	EI 60	EI 60
90	7.5 – 8.2	50	EI 60	EI 60
110	10.0	50	EI 60	EI 60
125	11.3	60	EI 60	EI 60
140	12.7	60	EI 60	EI 60
160	14.6	60	EI 60	EI 60

## PVC RÖR BRANDMOTSTÅND EI 60

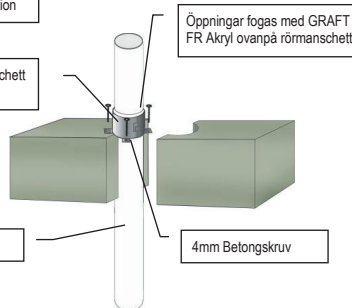
≤ 10mm öppning mellan rör och sidokonstruktion

GRAFT FR Rörmanschett på ovsida

Öppningar fogas med GRAFT FR Akryl ovanpå rörmanschett

4mm Betongskruv

Plaströr



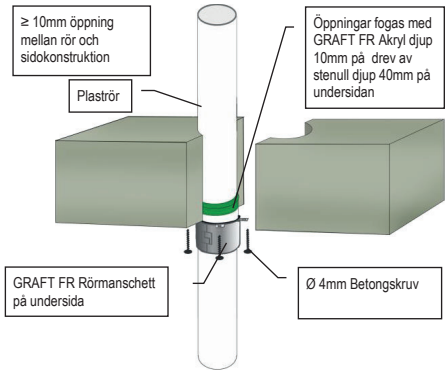
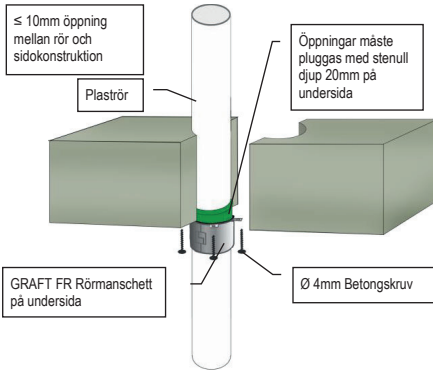
### Rör & Manschett Beskrivningar

Rördimension [mm]	Godstjocklek [mm]	Rörmanschett Höjd [mm]	C/C	U/C
32, 40, 50	1.9 – 3.7	50	EI 60	EI 60
55	2.0 – 4.0	50	EI 60	EI 60
63	2.1 – 4.4	50	EI 60	EI 60
75	2.4 – 5.0	50	EI 60	EI 60
82	2.5 – 5.3	50	EI 60	EI 60
90	2.7 – 5.7	50	EI 60	EI 60
110	3.2 – 6.6	50	EI 60	EI 60
125	4.1 – 4.9	60	EI 60	EI 60
125	5.0 – 7.5	60	EI 60	EI 60
140	5.0 – 6.8	60	EI 60	EI 60
140	6.9 – 8.3	60	EI 60	EI 60
160	6.2 – 9.4	60	EI 60	EI 60
160	9.5	60	EI 60	EI 60

Information och rekommendationer i detta produktblad uppges i god tro och är baserat på resultat från erfarenhet och tester. Själva applikationen av produkten är utanför vår kontroll, och garanti kan därför inte ges på utfört arbete. Varor levereras enligt försäljningsvillkor, som erhålls på begäran

## PVC RÖR BRANDMOTSTÅND EI 60

### BETONGBJÄLKLAG



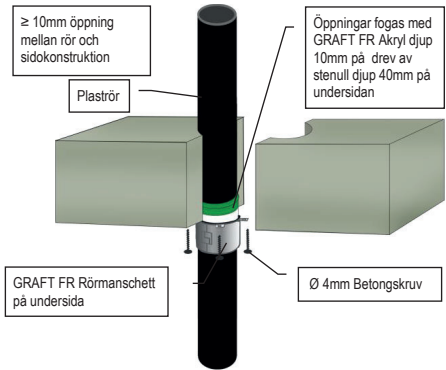
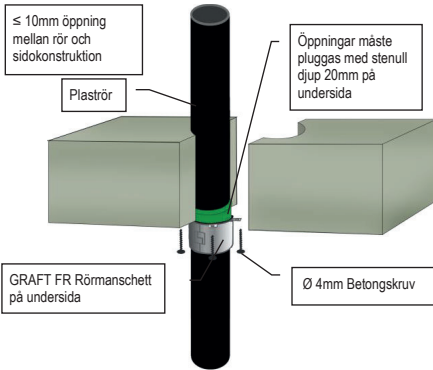
### PVC Rör (PVC-U & PVC-C)

Rör & Manschett Beskrivningar			Brandklass			
Rördimension [mm]	Godstjocklek [mm]	Rörmanschett Höjd [mm]	C/C	U/C	C/U	U/U
32	1.9 – 3.7	30	EI 60	EI 60	EI 60	EI 60
32	2.0 – 3.7	50	EI 60	EI 60	EI 60	EI 60
40	1.9 – 3.7	30	EI 60	EI 60	EI 60	EI 60
40	2.0 – 3.7	50	EI 60	EI 60	EI 60	EI 60
50	2.0 – 3.7	30	EI 60	EI 60	EI 60	EI 60
50	2.0 – 3.7	50	EI 60	EI 60	EI 60	EI 60
55	2.1 – 3.9	30	EI 60	EI 60	EI 60	EI 60
55	2.1 – 2.3	50	EI 60	EI 60	EI 60	EI 60
55	2.4 – 3.9	50	EI 60	EI 60	EI 60	EI 60
63	2.2 – 4.3	30	EI 60	EI 60	EI 60	EI 60
63	2.2 – 2.9	50	EI 60	EI 60	EI 60	EI 60
63	3.0 – 4.3	50	EI 60	EI 60	EI 60	EI 60
75	2.5 – 4.9	30	EI 60	EI 60	EI 60	EI 60
75	2.3 – 3.7	50	EI 60	EI 60	EI 60	-
75	3.8 – 4.8	50	EI 60	EI 60	EI 60	EI 60
82	2.6 – 5.2	30	EI 60	EI 60	EI 60	EI 60
82	2.4 – 4.2	50	EI 60	EI 60	EI 60	-
82	4.3 – 5.1	50	EI 60	EI 60	EI 60	EI 60
90	2.8 – 5.6	30	EI 60	EI 60	EI 60	EI 60
90	2.5 – 4.8	50	EI 60	EI 60	EI 60	-
90	4.9 – 5.4	50	EI 60	EI 60	EI 60	EI 60
110	3.2 – 6.6	30	EI 60	EI 60	EI 60	EI 60
110	2.7 – 6.3	50	EI 60	EI 60	EI 60	-
125	2.9 – 7.6	50	EI 60	EI 60	-	-
125	3.2 – 5.5	60	EI 60	EI 60	EI 60	EI 60
125	5.6 – 7.3	60	EI 60	EI 60	EI 60	EI 60
140	3.0 – 8.4	50	EI 60	EI 60	-	-
140	3.2 – 4.9	60	EI 60	EI 60	EI 60	EI 60
140	5.0 – 8.2	60	EI 60	EI 60	EI 60	EI 60
160	3.2 – 9.5	50	EI 60	EI 60	-	-
160	3.2 – 3.9	60	EI 60	EI 60	EI 60	EI 60
160	4.0 – 9.5	60	EI 60	EI 60	EI 60	EI 60
200	4.9 – 11.9	60	EI 60	-	-	-
250	6.1 – 11.9	75	EI 60	-	-	-
315	7.7 – 12.1	75	EI 60	-	-	-
400	15.3	100	EI 60	-	-	-

Information och rekommendationer i detta produktblad uppges i god tro och är baserat på resultat från erfarenhet och tester. Själva applikationen av produkten är utanför vår kontroll, och garanti kan därför inte ges på utfört arbete. Varor levereras enligt försäljningsvillkor, som erhålls på begäran

## PE RÖR BRANDMOTSTÅND EI 60

### BETONGBJÄLKLÄG



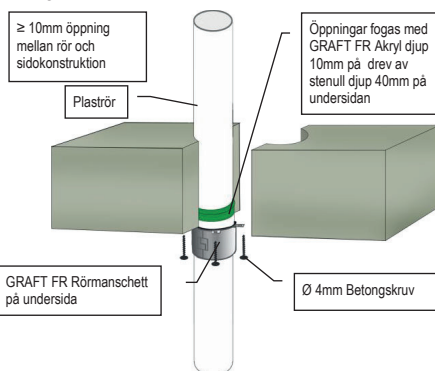
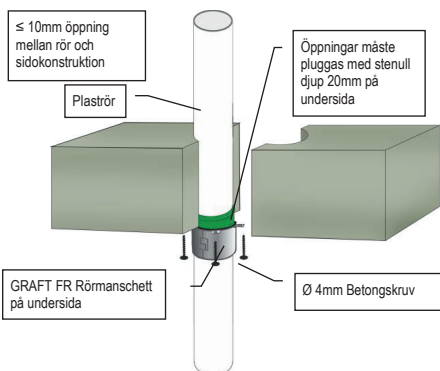
### PE, ABS & SAN+PVC Rör (inkl. PE-LD, PE-MD, PE-HD, PE-X och likvärdig enligt EN 1519-1, EN 12201-2 eller EN 12666-1)

Rör & Manschett Beskrivningar			Brandklass			
Rördimension [mm]	Godstjocklek [mm]	Rörmanschett Höjd [mm]	C/C	U/C	C/U	U/U
32	3.0 – 4.6	30	EI 60	EI 60	EI 60	EI 60
32	3.0 – 4.6	50	EI 60	EI 60	EI 60	EI 60
32	3.0	50	EI 60	EI 60	EI 60	EI 60
40	3.0 – 4.6	30	EI 60	EI 60	EI 60	EI 60
40	3.0 – 4.6	50	EI 60	EI 60	EI 60	EI 60
40	3.0	50	EI 60	EI 60	EI 60	EI 60
50	3.0 – 4.6	30	EI 60	EI 60	EI 60	EI 60
50	3.0 – 4.6	50	EI 60	EI 60	EI 60	EI 60
50	3.0	50	EI 60	EI 60	EI 60	EI 60
55	3.0 – 5.2	30	EI 60	EI 60	EI 60	EI 60
55	3.1 – 5.0	50	EI 60	EI 60	EI 60	EI 60
63	3.0 – 5.9	30	EI 60	EI 60	-	-
63	3.1 – 5.8	50	EI 60	EI 60	EI 60	EI 60
75	3.1 – 6.9	30	EI 60	EI 60	-	-
75	3.2 – 6.9	50	EI 60	EI 60	EI 60	EI 60
82	3.1 – 7.6	30	EI 60	EI 60	-	-
82	3.3 – 7.5	50	EI 60	EI 60	EI 60	EI 60
90	3.2 – 8.3	30	EI 60	EI 60	-	-
90	3.3 – 8.2	50	EI 60	EI 60	EI 60	EI 60
110	3.4 – 9.9	30	EI 60	EI 60	-	-
110	10.0	30	EI 60	EI 60	-	-
110	3.4 – 10.0	50	EI 60	EI 60	EI 60	EI 60
125	3.9 – 11.3	50	EI 60	EI 60	-	-
125	3.9 – 11.3	60	EI 60	EI 60	EI 60	EI 60
140	4.3 – 12.7	50	EI 60	EI 60	-	-
140	4.3 – 12.7	60	EI 60	EI 60	EI 60	EI 60
160	4.9 – 14.7	50	EI 60	EI 60	-	-
160	4.9 – 14.6	60	EI 60	EI 60	EI 60	EI 60
200	6.2 – 18.2	60	EI 60	-	-	-
250	11.5 – 18.4	75	EI 60	-	-	-
315	18.7	75	EI 60	-	-	-
400	36.3	100	EI 60	-	-	-



## PP RÖR BRANDMOTSTÅND EI 30 – EI 60

### BETONGBJÄLKLÄG



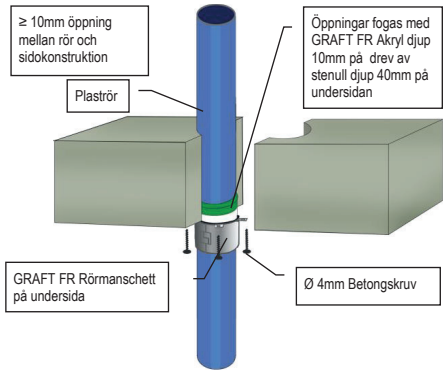
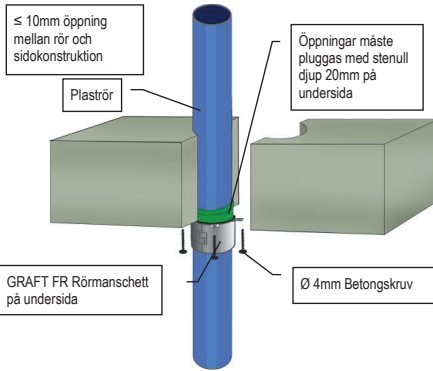
PP Rör (inkl. PP-MV, PP-H, PP-R och likvärdig enligt EN 1451-1 eller DIN 8077/8078)

Rör & Manschett Beskrivningar			Brandklass			
Rördimension [mm]	Godstjocklek [mm]	Rörmanschett Höjd [mm]	C/C	U/C	C/U	U/U
32	1.8 – 4.6	30	EI 60	EI 60	EI 60	EI 60
40	1.8 – 4.6	30	EI 60	EI 60	EI 60	EI 60
50	1.8 – 4.6	30	EI 60	EI 60	EI 60	EI 60
50	2.9	50	EI 60	EI 60	EI 60	EI 60
55	2.0 – 4.8	30	EI 60	EI 60	-	-
55	1.9 – 4.8	50	EI 60	EI 60	EI 60	EI 60
55	4.9 – 5.1	50	EI 60	EI 60	-	-
63	2.3 – 5.4	30	EI 60	EI 60	-	-
63	2.0 – 5.0	50	EI 60	EI 60	EI 60	EI 60
63	5.5 – 5.8	50	EI 60	EI 60	-	-
75	2.8 – 5.5	30	EI 60	EI 60	-	-
75	2.2 – 5.4	50	EI 60	EI 60	EI 60	EI 60
75	5.6 – 6.9	50	EI 60	EI 60	-	-
82	3.1 – 5.6	30	EI 60	EI 60	-	-
82	2.3 – 5.6	50	EI 60	EI 60	EI 60	EI 60
82	5.7 – 7.5	50	EI 60	EI 60	-	-
90	3.4 – 5.9	30	EI 60	EI 60	-	-
90	2.4 – 5.9	50	EI 60	EI 60	EI 60	EI 60
90	6.0 – 8.2	50	EI 60	EI 60	-	-
110	4.2 – 6.6	30	EI 60	EI 60	-	-
110	2.7 – 6.6	50	EI 60	EI 60	EI 60	EI 60
110	6.7 – 10.1	50	EI 60	EI 60	-	-
125	4.7 – 11.4	50	EI 60	EI 60	-	-
125	3.4 – 3.5	60	EI 60	EI 60	-	-
125	3.6 – 8.9	60	EI 60	EI 60	EI 60	EI 60
140	6.8 – 12.8	50	EI 60	EI 60	-	-
140	4.1 – 4.6	60	EI 60	EI 60	-	-
140	4.7 – 11.2	60	EI 60	EI 60	EI 60	EI 60
160	9.5 – 14.6	50	EI 60	EI 60	-	-
160	4.9 – 6.1	60	EI 60	EI 60	-	-
160	6.2	60	EI 60	EI 60	EI 60	EI 60
160	6.3 – 14.6	60	EI 60	EI 60	EI 60	EI 60
200	4.9 – 18.2	60	EI 60	-	-	-
250	15.1 – 22.7	75	EI 60	-	-	-
315	28.6	75	EI 60	-	-	-
400	9.8 – 22.7	100	EI 30 (E 30)	-	-	-

Information och rekommendationer i detta produktblad uppges i god tro och är baserat på resultat från erfarenhet och tester. Själva applikationen av produkten är utanför vår kontroll, och garanti kan därför inte ges på utfört arbete. Varor levereras enligt försäljningsvillkor, som erhålls på begäran

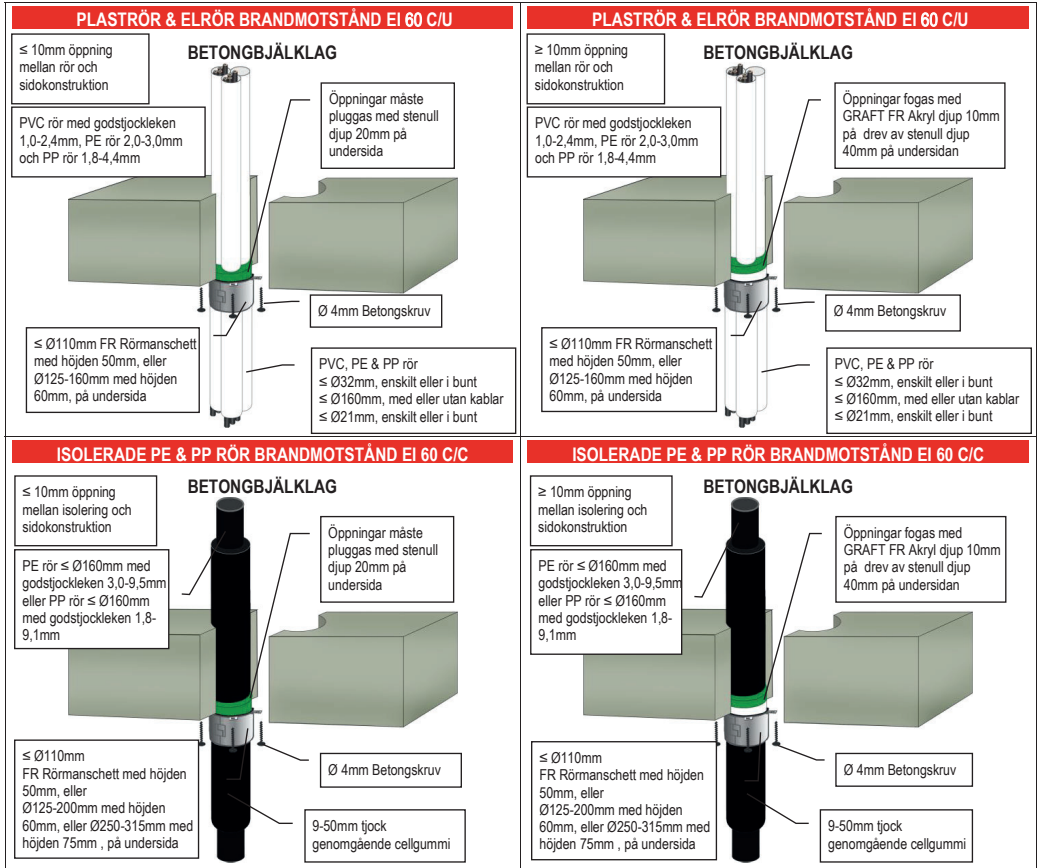
## KOMPOSITRÖR BRANDMOTSTÅND EI 60

### BETONGBJÄLKLÄG



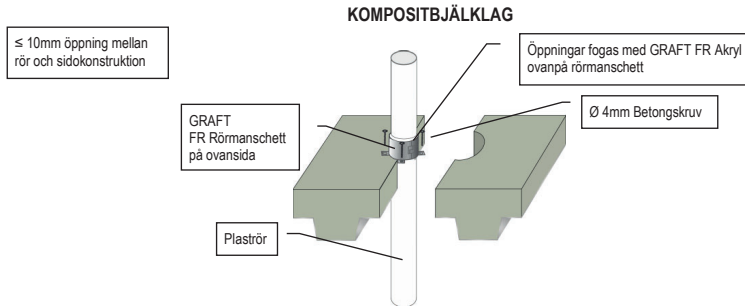
Rör & Manschett Beskrivningar			Kompositrör			
Rör	Rördimension [mm]	Rörmanschett Höjd [mm]	Brandklass			
			C/C	U/C	C/U	U/U
Aquatherm Green SDR9	32	30	EI 60	-	-	-
	40 – 50	50	EI 60	-	-	-
	63 – 110	50	EI 60	-	-	-
BluePower	32 – 50	50	EI 60	EI 60	EI 60	EI 60
	75 – 110	50	EI 60	EI 60	EI 60	-
	125	60	EI 60	EI 60	EI 60	-
	160	60	EI 60	EI 60	EI 60	-
Geberit Silent-PP	32 – 50	50	EI 60	EI 60	EI 60	EI 60
	75 – 110	50	EI 60	EI 60	EI 60	-
Polo-Kal NG rör	32 – 50	50	EI 60	EI 60	EI 60	EI 60
	75 – 110	50	EI 60	EI 60	EI 60	-
	125	60	EI 60	EI 60	-	-
	160	60	EI 60	EI 60	(E 60)	-
Rehau Raupiano Plus	40 – 50	50	EI 60	EI 60	EI 60	EI 60
	75 – 110	50	EI 60	EI 60	EI 60	-
	125	60	EI 60	EI 60	EI 60	-
	160	60	EI 60	EI 60	(E 60)	-
Uponor Decibel	50	50	EI 60	EI 60	EI 60	EI 60
	75 – 110	50	EI 60	EI 60	EI 60	-
Wavin SiTech	32 – 50	50	EI 60	EI 60	EI 60	EI 60
	75 – 110	50	EI 60	EI 60	EI 60	-

Information och rekommendationer i detta produktblad uppges i god tro och är baserat på resultat från erfarenhet och tester. Själva applikationen av produkten är utanför vår kontroll, och garanti kan därför inte ges på utfört arbete. Varor levereras enligt försäljningsvillkor, som erhålls på begäran



Information och rekommendationer i detta produktblad uppges i god tro och är baserat på resultat från erfarenhet och tester. Själva applikationen av produkten är utanför vår kontroll, och garanti kan därför inte ges på utfört arbete. Varor levereras enligt försäljningsvillkor, som erhålls på begäran

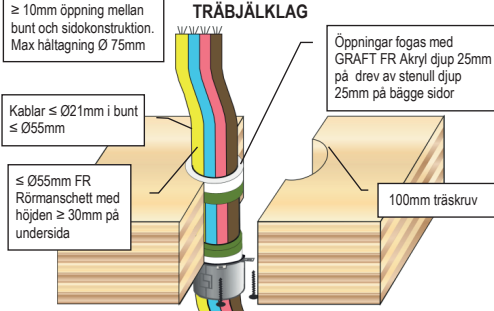
**PLASTRÖR RÖR BRANDMOTSTÅND EI 60**



PVC Rör (PVC-U & PVC-C)						
Rör & Manschett Beskrivningar			Brandklass			
Rördimension [mm]	Godstjocklek [mm]	Rörmanschett Höjd [mm]	C/C	U/C	C/U	U/U
32, 40, 50	1.9 – 3.7	50	EI 240 (E 240)	EI 240 (E 240)	-	-
55	2.0 – 4.0	50	EI 120 (E 120)	EI 120 (E 120)	-	-
63	2.1 – 4.4	50	EI 120 (E 120)	EI 120 (E 120)	-	-
75	2.4 – 5.0	50	EI 120 (E 120)	EI 120 (E 120)	-	-
82	2.5 – 5.3	50	EI 120 (E 120)	EI 120 (E 120)	-	-
90	2.7 – 5.7	50	EI 120 (E 120)	EI 120 (E 120)	-	-
110	3.2 – 6.6	50	EI 120 (E 120)	EI 120 (E 120)	-	-
125	4.1 – 4.9	60	EI 90 (E 180)	EI 90 (E 180)	-	-
125	5.0 – 7.5	60	EI 180 (E 240)	EI 180 (E 240)	-	-
140	5.0 – 6.8	60	EI 90 (E 180)	EI 90 (E 180)	-	-
140	6.9 – 8.3	60	EI 180 (E 240)	EI 180 (E 240)	-	-
160	6.2 – 9.4	60	EI 90 (E 180)	EI 90 (E 180)	-	-
160	9.5	60	EI 180 (E 240)	EI 180 (E 240)	-	-
PE, ABS & SAN+PVC Rör (inkl. PE-LD, PE-MD, PE-HD, PE-X och likvärdig enligt EN 1519-1, EN 12201-2 eller EN 12666-1)						
Rör & Manschett Beskrivningar			Brandklass			
Rördimension [mm]	Godstjocklek [mm]	Rörmanschett Höjd [mm]	C/C	U/C	C/U	U/U
32, 40, 50	3.0 – 4.6	50	EI 240 (E 240)	EI 240 (E 240)	-	-
55	3.0 – 5.1	50	EI 60 (E 240)	EI 60 (E 240)	-	-
63	3.0 – 5.8	50	EI 60 (E 240)	EI 60 (E 240)	-	-
75	3.1 – 6.9	50	EI 60 (E 240)	EI 60 (E 240)	-	-
82	3.2 – 7.5	50	EI 60 (E 240)	EI 60 (E 240)	-	-
90	3.2 – 8.2	50	EI 60 (E 240)	EI 60 (E 240)	-	-
110	3.4 – 10.0	50	EI 60 (E 240)	EI 60 (E 240)	-	-
125	3.9 – 9.8	60	EI 60 (E 60)	EI 60 (E 60)	-	-
140	4.3 – 9.7	60	EI 60 (E 60)	EI 60 (E 60)	-	-
160	4.9 – 9.5	60	EI 60 (E 60)	EI 60 (E 60)	-	-
PP Rör (inkl. PP-MV, PP-H, PP-R och likvärdig enligt EN 1451-1 eller DIN 8077/8078)						
Rör & Manschett Beskrivningar			Brandklass			
Rördimension [mm]	Godstjocklek [mm]	Rörmanschett Höjd [mm]	C/C	U/C	C/U	U/U
32, 40, 50	2.9 – 4.6	50	EI 180 (E 240)	EI 180 (E 240)	-	-
55	3.5 – 5.1	50	EI 90 (E 180)	EI 90 (E 180)	-	-
63	4.4 – 5.8	50	EI 90 (E 180)	EI 90 (E 180)	-	-
75	5.8 – 6.9	50	EI 90 (E 180)	EI 90 (E 180)	-	-
82	6.6 – 7.5	50	EI 90 (E 180)	EI 90 (E 180)	-	-
90	7.5 – 8.2	50	EI 90 (E 180)	EI 90 (E 180)	-	-
110	10.0	50	EI 90 (E 180)	EI 90 (E 180)	-	-
125	11.3	60	EI 60 (E 240)	EI 60 (E 240)	-	-
140	12.7	60	EI 60 (E 240)	EI 60 (E 240)	-	-
160	14.6	60	EI 60 (E 240)	EI 60 (E 240)	-	-

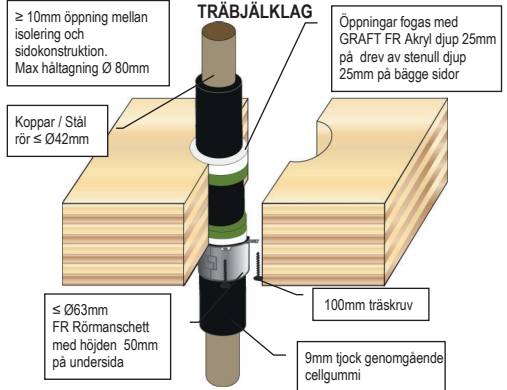
Information och rekommendationer i detta produktblad uppges i god tro och är baserat på resultat från erfarenhet och tester. Själva applikationen av produkten är utanför vår kontroll, och garanti kan därför inte ges på utfört arbete. Varor levereras enligt försäljningsvillkor, som erhålls på begäran

## KABLAR I BUNT BRANDMOTSTÅND EI 60

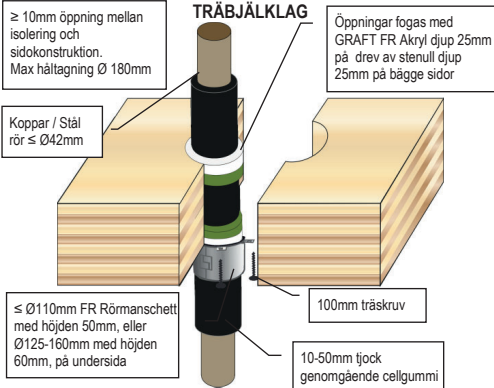


Max Håttägning	Kablar	FR Rörmanschett Ø	Manschett höjd
Ø 75mm	≤ Ø21mm i bunt ≤ Ø55mm	≤ 55 mm	≥ 30mm
Ø 130mm	≤ Ø21mm i bunt ≤ Ø100mm	≤ 110 mm	≥ 50mm
Ø 180mm	≤ Ø21mm i bunt ≤ Ø160mm	≤ 160 mm	≥ 60mm

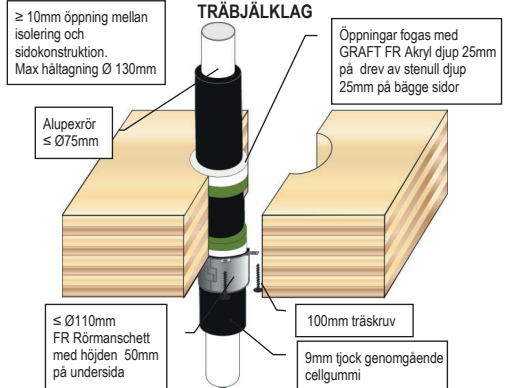
## KOPPAR ELLER STÅLRÖR BRANDMOTSTÅND 60 C/C



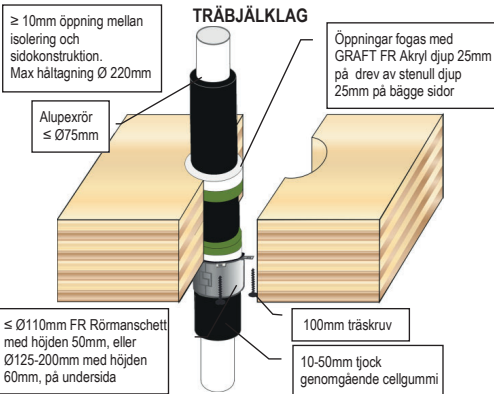
## KOPPAR ELLER STÅLRÖR BRANDMOTSTÅND EI 60 C/C



## ISOLERADE ALUPEXRÖR BRANDMOTSTÅND EI 60 C/C

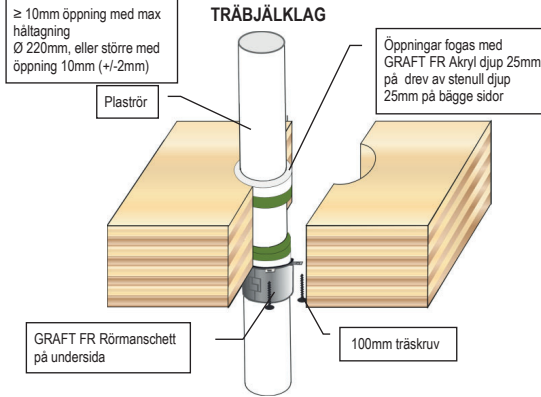


## ISOLERADE ALUPEXRÖR BRANDMOTSTÅND EI 60 C/C



Information och rekommendationer i detta produktblad uppges i god tro och är baserat på resultat från erfarenhet och tester. Själva applikationen av produkten är utanför vår kontroll, och garanti kan därför inte ges på utfört arbete. Varor levereras enligt försäljningsvillkor, som erhålls på begäran

PVC RÖR BRANDMOTSTÅND EI 60

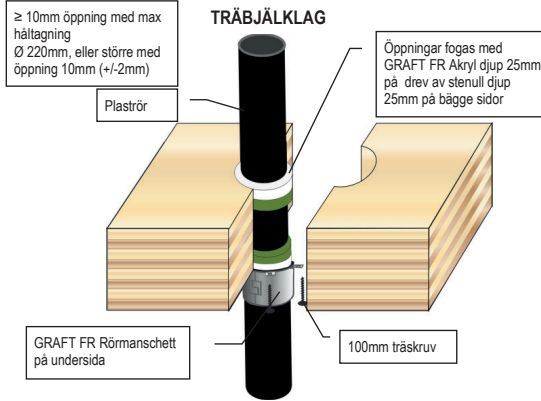


PVC Rör (PVC-U & PVC-C)

Rör & Manschett Beskrivningar			Brandklass			
Rördimension [mm]	Godstjocklek [mm]	Rörmanschett Höjd [mm]	C/C	U/C	C/U	U/U
32	1.9 – 3.7	30	EI 60	EI 60	EI 60	EI 60
32	2.0 – 3.7	50	EI 60	EI 60	EI 60	EI 60
40	1.9 – 3.7	30	EI 60	EI 60	EI 60	EI 60
40	2.0 – 3.7	50	EI 60	EI 60	EI 60	EI 60
50	2.0 – 3.7	30	EI 60	EI 60	EI 60	EI 60
50	2.0 – 3.7	50	EI 60	EI 60	EI 60	EI 60
55	2.1 – 3.9	30	EI 60	EI 60	EI 60	EI 60
55	2.1 – 2.3	50	EI 60	EI 60	EI 60	EI 60
55	2.4 – 3.9	50	EI 60	EI 60	EI 60	EI 60
63	2.2 – 4.3	30	EI 60	EI 60	EI 60	EI 60
63	2.2 – 2.9	50	EI 60	EI 60	EI 60	EI 60
63	3.0 – 4.3	50	EI 60	EI 60	EI 60	EI 60
75	2.5 – 4.9	30	EI 60	EI 60	EI 60	EI 60
75	2.3 – 3.7	50	EI 60	EI 60	EI 60	-
75	3.8 – 4.8	50	EI 60	EI 60	EI 60	EI 60
82	2.6 – 5.2	30	EI 60	EI 60	EI 60	EI 60
82	2.4 – 4.2	50	EI 60	EI 60	EI 60	-
82	4.3 – 5.1	50	EI 60	EI 60	EI 60	EI 60
90	2.8 – 5.6	30	EI 60	EI 60	EI 60	EI 60
90	2.5 – 4.8	50	EI 60	EI 60	EI 60	-
90	4.9 – 5.4	50	EI 60	EI 60	EI 60	EI 60
110	3.2 – 6.6	30	EI 60	EI 60	EI 60	EI 60
110	2.7 – 6.3	50	EI 60	EI 60	EI 60	-
125	2.9 – 7.6	50	EI 60	EI 60	-	-
125	3.2 – 5.5	60	EI 60	EI 60	EI 60	EI 60
125	5.6 – 7.3	60	EI 60	EI 60	EI 60	EI 60
140	3.0 – 8.4	50	EI 60	EI 60	-	-
140	3.2 – 4.9	60	EI 60	EI 60	EI 60	EI 60
140	5.0 – 8.2	60	EI 60	EI 60	EI 60	EI 60
160	3.2 – 9.5	50	EI 60	EI 60	-	-
160	3.2 – 3.9	60	EI 60	EI 60	EI 60	EI 60
160	4.0 – 9.5	60	EI 60	EI 60	EI 60	EI 60
200	4.9 – 11.9	60	EI 60	-	-	-
250	6.1 – 11.9	75	EI 60	-	-	-
315	7.7 – 12.1	75	EI 60	-	-	-
400	15.3	100	EI 60	-	-	-

Information och rekommendationer i detta produktblad uppges i god tro och är baserat på resultat från erfarenhet och tester. Själva applikationen av produkten är utanför vår kontroll, och garanti kan därför inte ges på utfört arbete. Varor levereras enligt försäljningsvillkor, som erhålls på begäran

**PE RÖR BRANDMOTSTÅND EI 60**



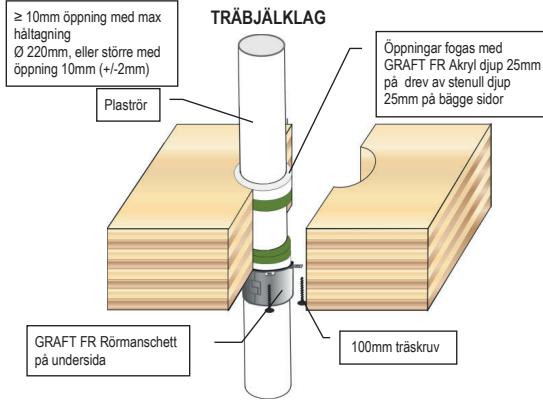
**PE, ABS & SAN+PVC Rör (inkl. PE-LD, PE-MD, PE-HD, PE-X och likvärdig enligt EN 1519-1, EN 12201-2 eller EN 12666-1)**

Rör & Manschett Beskrivningar			Brandklass			
Rördimension [mm]	Godstjocklek [mm]	Rörmanschett Höjd [mm]	C/C	U/C	C/U	U/U
32	3.0-4.6	30	EI 60	EI 60	EI 60	EI 60
32	3.0-4.6	50	EI 60	EI 60	EI 60	EI 60
32	3.0	50	EI 60	EI 60	EI 60	EI 60
40	3.0-4.6	30	EI 60	EI 60	EI 60	EI 60
40	3.0-4.6	50	EI 60	EI 60	EI 60	EI 60
40	3.0	50	EI 60	EI 60	EI 60	EI 60
50	3.0-4.6	30	EI 60	EI 60	EI 60	EI 60
50	3.0-4.6	50	EI 60	EI 60	EI 60	EI 60
50	3.0	50	EI 60	EI 60	EI 60	EI 60
55	3.0-5.2	30	EI 60	EI 60	EI 60	EI 60
55	3.1-5.0	50	EI 60	EI 60	EI 60	EI 60
63	3.0-5.9	30	EI 60	EI 60	-	-
63	3.1-5.8	50	EI 60	EI 60	EI 60	EI 60
75	3.1-6.9	30	EI 60	EI 60	-	-
75	3.2-6.9	50	EI 60	EI 60	EI 60	EI 60
82	3.1-7.6	30	EI 60	EI 60	-	-
82	3.3-7.5	50	EI 60	EI 60	EI 60	EI 60
90	3.2-8.3	30	EI 60	EI 60	-	-
90	3.3-8.2	50	EI 60	EI 60	EI 60	EI 60
110	3.4-9.9	30	EI 60	EI 60	-	-
110	10.0	30	EI 60	EI 60	-	-
110	3.4-10.0	50	EI 60	EI 60	EI 60	EI 60
125	3.9-11.3	50	EI 60	EI 60	-	-
125	3.9-11.3	60	EI 60	EI 60	EI 60	EI 60
140	4.3-12.7	50	EI 60	EI 60	-	-
140	4.3-12.7	60	EI 60	EI 60	EI 60	EI 60
160	4.9-14.7	50	EI 60	EI 60	-	-
160	4.9-14.6	60	EI 60	EI 60	EI 60	EI 60
200	6.2-18.2	60	EI 60	-	-	-
250	11.5-18.4	75	EI 60	-	-	-
315	18.7	75	EI 60	-	-	-
400	36.3	100	EI 60	-	-	-

Information och rekommendationer i detta produktblad uppges i god tro och är baserat på resultat från erfarenhet och tester. Själva applikationen av produkten är utanför vår kontroll, och garanti kan därför inte ges på utfört arbete. Varor levereras enligt försäljningsvillkor, som erhålls på begäran



## PP RÖR BRANDMOTSTÅND EI 30 – EI 60

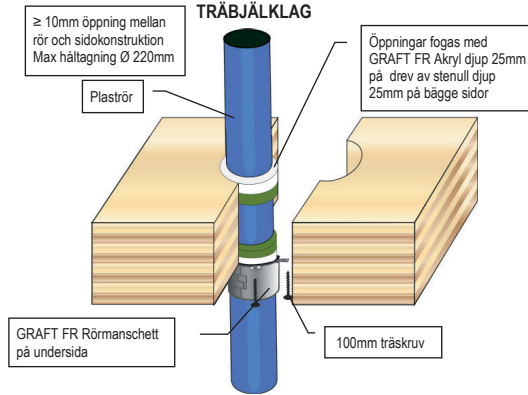


PP Rör (inkl. PP-MV, PP-H, PP-R och likvärdig enligt EN 1451-1 eller DIN 8077/8078)

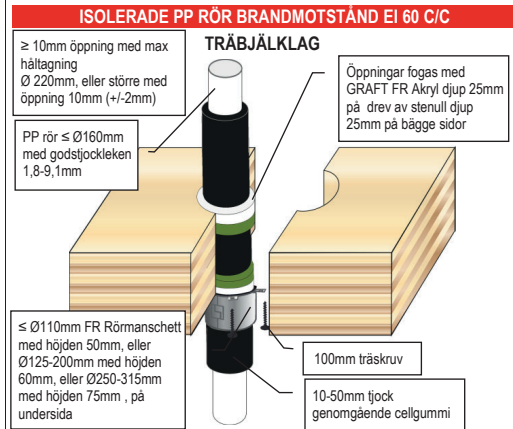
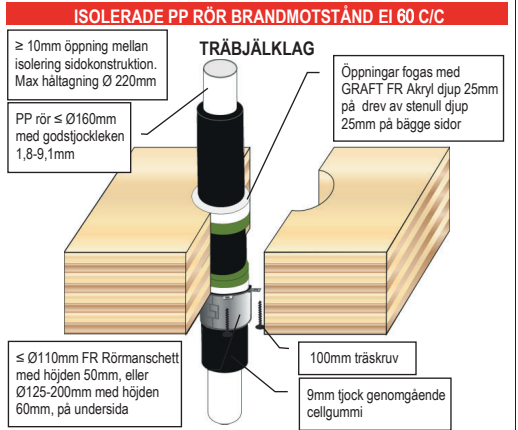
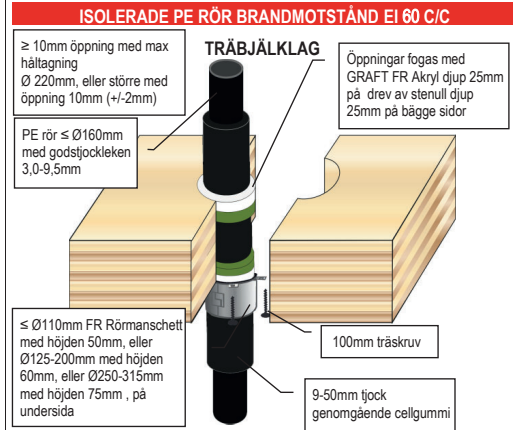
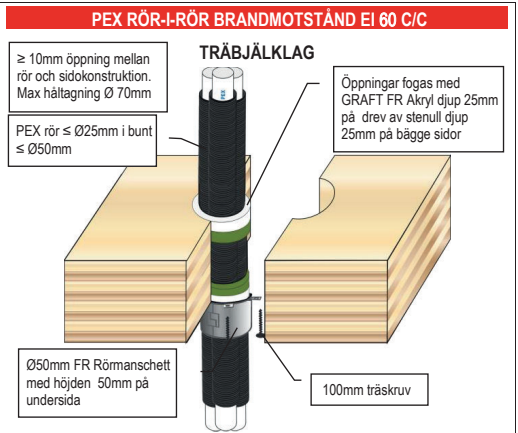
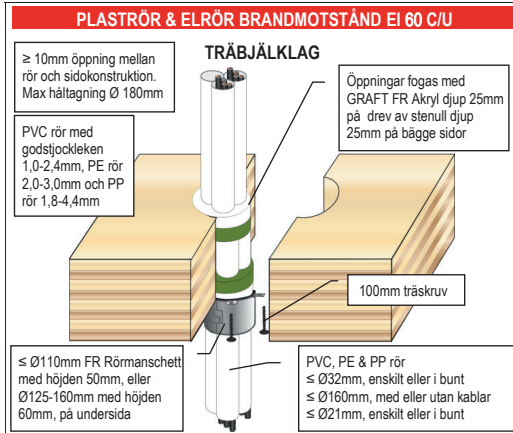
Rör & Manschett Beskrivningar			Brandklass			
Rördimension [mm]	Godstjocklek [mm]	Rörmanschett Höjd [mm]	C/C	U/C	C/U	U/U
32	1.8 – 4.6	30	EI 60	EI 60	EI 60	EI 60
40	1.8 – 4.6	30	EI 60	EI 60	EI 60	EI 60
50	1.8 – 4.6	30	EI 60	EI 60	EI 60	EI 60
55	2.0 – 4.8	30	EI 60	EI 60	-	-
55	1.9 – 4.8	50	EI 60	EI 60	EI 60	EI 60
55	4.9 – 5.1	50	EI 60	EI 60	-	-
63	2.3 – 5.4	30	EI 60	EI 60	-	-
63	2.0 – 5.0	50	EI 60	EI 60	EI 60	EI 60
63	5.5 – 5.8	50	EI 60	EI 60	-	-
75	2.8 – 5.5	30	EI 60	EI 60	-	-
75	2.2 – 5.4	50	EI 60	EI 60	EI 60	EI 60
75	5.6 – 6.9	50	EI 60	EI 60	-	-
82	3.1 – 5.6	30	EI 60	EI 60	-	-
82	2.3 – 5.6	50	EI 60	EI 60	EI 60	EI 60
82	5.7 – 7.5	50	EI 60	EI 60	-	-
90	3.4 – 5.9	30	EI 60	EI 60	-	-
90	2.4 – 5.9	50	EI 60	EI 60	EI 60	EI 60
90	6.0 – 8.2	50	EI 60	EI 60	-	-
110	4.2 – 6.6	30	EI 60	EI 60	-	-
110	2.7 – 6.6	50	EI 60	EI 60	EI 60	EI 60
110	6.7 – 10.1	50	EI 60	EI 60	-	-
125	4.7 – 11.4	50	EI 60	EI 60	-	-
125	3.4 – 3.5	60	EI 60	EI 60	-	-
125	3.6 – 8.9	60	EI 60	EI 60	EI 60	EI 60
140	6.8 – 12.8	50	EI 60	EI 60	-	-
140	4.1 – 4.6	60	EI 60	EI 60	-	-
140	4.7 – 11.2	60	EI 60	EI 60	EI 60	EI 60
160	9.5 – 14.6	50	EI 60	EI 60	-	-
160	4.9 – 6.1	60	EI 60	EI 60	-	-
160	6.2	60	EI 60	EI 60	EI 60	EI 60
160	6.3 – 14.6	60	EI 60	EI 60	EI 60	EI 60
200	4.9 – 18.2	60	EI 60	-	-	-
250	15.1 – 22.7	75	EI 60	-	-	-
315	28.6	75	EI 60	-	-	-
400	9.8 – 22.7	100	EI 30	-	-	-

Information och rekommendationer i detta produktblad uppges i god tro och är baserat på resultat från erfarenhet och tester. Själva applikationen av produkten är utanför vår kontroll, och garanti kan därför inte ges på utfört arbete. Varor levereras enligt försäljningsvillkor, som erhålls på begäran

## KOMPOSITRÖR BRANDMOTSTÅND EI 0 – EI 60



Rör & Manschett Beskrivningar			Kompositrör			
Rör	Rördimension [mm]	Rörmanschett Höjd [mm]	Brandklass			
			C/C	U/C	C/U	U/U
Aquatarm Green SDR9	32	30	EI 60	-	-	-
	40 – 50	50	EI 60	-	-	-
	63 – 110	50	EI 60	-	-	-
BluePower	32 – 50	50	EI 60	EI 60	EI 60	EI 60
	75 – 110	50	EI 60	EI 60	EI 60	-
	125	60	EI 60	EI 60	EI 60	-
	160	60	EI 60	EI 60	EI 60	-
Geberit Silent-PP	32 – 50	50	EI 60	EI 60	EI 60	EI 60
	75 – 110	50	EI 60	EI 60	EI 60	-
Polo-Kal NG rör	32 – 50	50	EI 60	EI 60	EI 60	EI 60
	75 – 110	50	EI 60	EI 60	EI 60	-
	125	60	EI 60	EI 60	-	-
	160	60	EI 60	EI 60	(E 60)	-
Rehau Raupiano Plus	40 – 50	50	EI 60	EI 60	EI 60	EI 60
	75 – 110	50	EI 60	EI 60	EI 60	-
	125	60	EI 60	EI 60	EI 60	-
	160	60	EI 60	EI 60	(E 60)	-
Uponor Decibel	50	50	EI 60	EI 60	EI 60	EI 60
	75 – 110	50	EI 60	EI 60	EI 60	-
Wavin SiTech	32 – 50	50	EI 60	EI 60	EI 60	EI 60
	75 – 110	50	EI 60	EI 60	EI 60	-



Information och rekommendationer i detta produktblad uppges i god tro och är baserat på resultat från erfarenhet och tester. Själva applikationen av produkten är utanför vår kontroll, och garanti kan därför inte ges på utfört arbete. Varor levereras enligt försäljningsvillkor, som erhålls på begäran



### FR PUTTY CORD

#### INNEHÅLLSFÖRTECKNING

Tomhål i bjälklag .....	sida 90
Kablar i bjälklag .....	sida 90-91
Stålrör i bjälklag .....	sida 91
Kopparrör i bjälklag .....	sida 91-92
Aluexrör i bjälklag .....	sida 92-93
Tomhål i gips, mur- eller betongväggar .....	sida 93
Kablar i gips, mur- eller betongväggar .....	sida 93
Stålrör i gips, mur- eller betongväggar .....	sida 93-94
Kopparrör i gips, mur- eller betongväggar .....	sida 94
Aluexrör i gips, mur- eller betongväggar .....	sida 94

#### PRODUKTBESKRIVNING

GRAFT® FR Putty Cord är ett brandklassat kitt, med enkel installation, som levereras i form av icke-härdande strängar. Strängarna är formbara för hand, kan återanvändas och återinstalleras tack vare sina icke-härdande egenskaper.

FR Putty Cord är utvecklad för att vara enkel att montera runt tekniska genomföringar där spalten mellan genomföring och håltagning är antingen liten eller obefintlig, vilket då gör det omöjligt eller mycket svårt att brandtåta med traditionell brandklassad fogmassa och drevning som alltid kräver ett specificerat djup.

FR Putty Cord monteras runt genomföringen så den täcker spalten och behöver därför inte ett specifikt installationsdjup.

Ett montage med FR Putty Cord återställer byggnadskonstruktionens brandklass och förhindrar genomträngning av rök och flammor samt ljud och luft under hela sin livslängd.

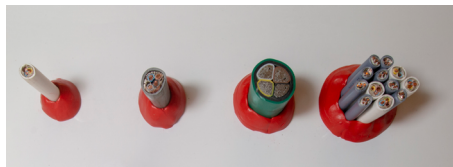
GRAFT® FR Putty Cord levereras i runda strängar som är enkla att trycka till med tummarna, helt utan behov av verktyg.

#### ALLMÄNNA INSTRUKTIONER

**Minimum separation och begränsningar:** Tekniska genomföringar kan brandtåtas som specificerats i detaljskisserna. Max avstånd mellan genomföring och håltagningens kant är 10 mm. Minsta avstånd mellan håltagningarna är 30 mm. För större spalter eller håltagningar rekommenderas GRAFT® FR Akryl, FR Brandskiva eller FR Brandskyddsmassa.

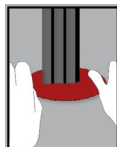
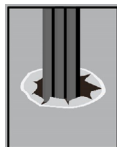
**Anslutande konstruktioner:** Lättväggar måste ha en minimum tjocklek på 100mm och bestå av stål- eller träreglar<sup>1)</sup> belagda på båda sidor med minimum 2 lager 12.5mm tjocka skivor. Solida väggar måste ha en minimum tjocklek på 100mm och bestå av betong, lättbetong eller murverk, med en minimum densitet på 650kg/m<sup>3</sup>. Solida bjälklag måste ha en minimum tjocklek på 150mm och bestå av lättbetong eller betong med en minimum densitet på 650kg/m<sup>3</sup>. Anslutande konstruktion måste vara klassificerad enligt EN 13501-2 för det föreskrivna brandmotståndet.

<sup>1)</sup> Träreglar: ingen del av den tätade genomföringen får vara närmare en regel än 100mm, och minst 100mm isolering, klass A1 eller A2 enligt EN 13501-1, måste finnas i hålutrymmet mellan tätad genomföring och regel.



#### INSTALLATION

1. Säkerställ att ytorna på både teknisk genomföring och omgivande byggnadskonstruktion är ordentligt rengjorda, torra och fria från damm, lösa partiklar, olja och fett innan GRAFT® FR Putty Cord monteras.
2. För bättre vidhäftning i porösa material; bryt loss en liten bit av strängen och gnugga försiktigt området runt installationen. Detta är speciellt viktigt vid montering av undersida bjälklag.
3. Där ytan målas med färg som inte tål fogmassor rekommenderas deras förbehandling av ytan med PVA primer.
4. GRAFT® FR Putty Cord är silikonbaserad. Installationer av material känsliga mot silikon (korrosion mm) ska skyddas före montering.
5. Vid brandtätning av håldäcksbjälklag bestående av element eller skivor ska FR Putty Cord monteras på undersida bjälklag. I detaljlösningar som visar montage endast från ovasida, monteras FR Putty Cord på båda sidor om bjälklaget.
6. Placera en sträng av Putty Cord runt genomföringen så att den tätar hela vägen runt.
7. Tryck till Putty Cord så att den kommer in i eventuell spalt och formar en V-format tätning. Detta för att säkerställa god kontakt mot både genomföring och vägg eller bjälklag.



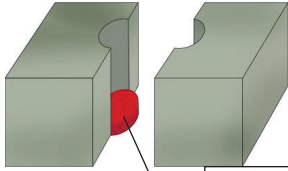
#### TESTSTANDARER

Denna montageanvisning är baserad på produktens European Technical Assessment, utförd i enlighet med regelverk (EU) No 305/20111, på basis av EAD 350454-00-1104, September 2017.

## TOMHÅL BRANDMOTSTÅND EI 30

### BJÄLKLÄG

Max håltagning  
Ø15mm

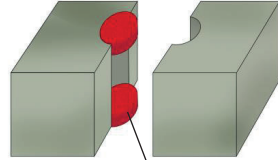


FR Putty cord  $\geq 15$ mm djup  
monteras jämt med undersida  
bjälklag

## TOMHÅL BRANDMOTSTÅND EI 60

### BJÄLKLÄG

Max håltagning  
Ø14mm



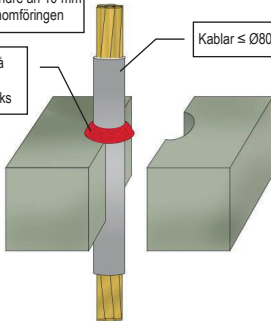
FR Putty cord  $\geq 15$ mm djup  
monteras jämt med bjälklag på  
båda sidor

## KABLAR BRANDMOTSTÅND EI 60

### BJÄLKLÄG

Håltagning med mindre än 10 mm  
spaltbredd runt genomföringen

FR Putty Cord på  
ovansida så att  
håltagningen täcks



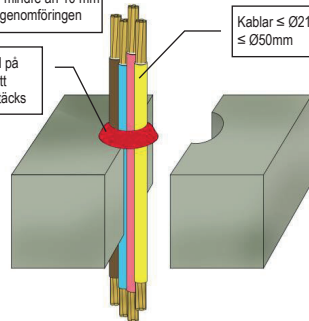
Kablar  $\leq \text{Ø}80\text{mm}$

## KABLAR BRANDMOTSTÅND EI 60

### BJÄLKLÄG

Håltagning med mindre än 10 mm  
spaltbredd runt genomföringen

FR Putty Cord på  
ovansida så att  
håltagningen täcks

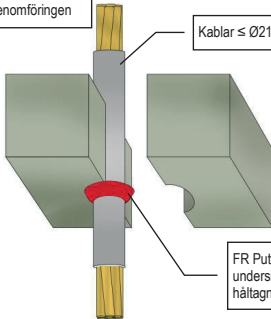


Kablar  $\leq \text{Ø}21\text{mm}$  i bunt  
 $\leq \text{Ø}50\text{mm}$

## KABLAR BRANDMOTSTÅND EI 60

### BJÄLKLÄG

Håltagning med mindre än 10 mm  
spaltbredd runt genomföringen



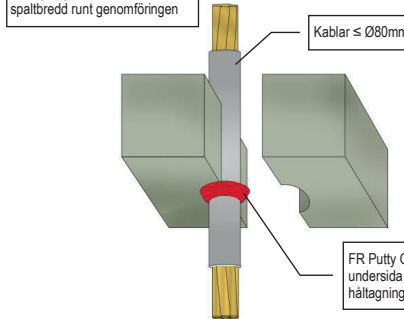
Kablar  $\leq \text{Ø}21\text{mm}$

FR Putty Cord på  
undersida så att  
håltagningen täcks

## KABLAR BRANDMOTSTÅND EI 45 (E 60)

### BJÄLKLÄG

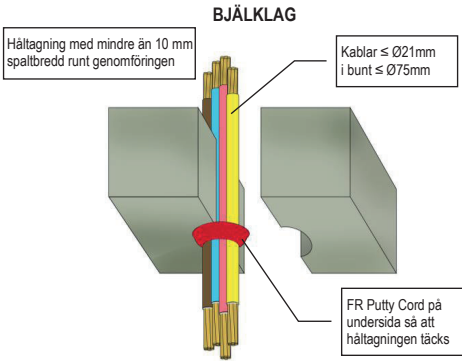
Håltagning med mindre än 10 mm  
spaltbredd runt genomföringen



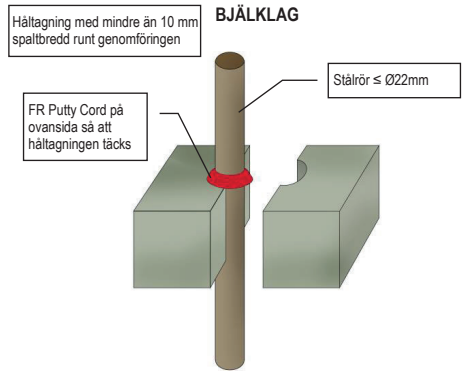
Kablar  $\leq \text{Ø}80\text{mm}$

FR Putty Cord på  
undersida så att  
håltagningen täcks

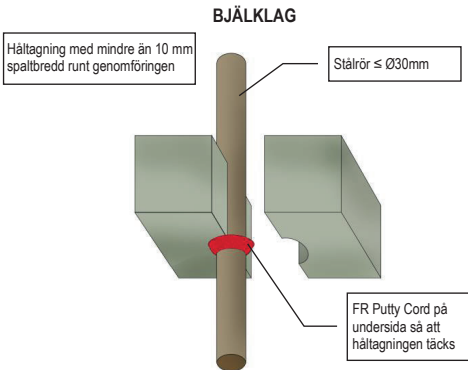
## KABLARBRANDMOTSTÅND EI 45 (E 60)



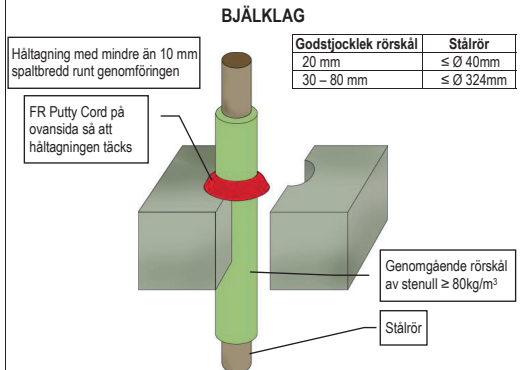
## STÅLRÖR BRANDMOTSTÅND EI 60 C/U



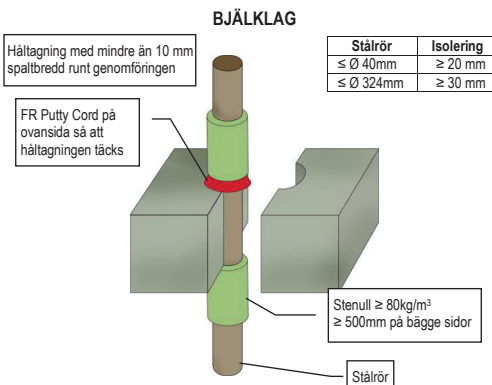
## STÅLRÖR BRANDMOTSTÅND EI 45 C/U (E60)



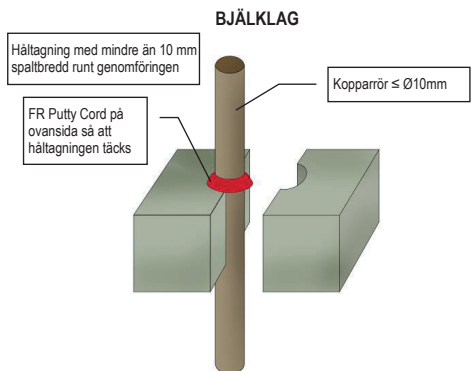
## STÅLRÖR BRANDMOTSTÅND EI 60 C/U



## STÅLRÖR BRANDMOTSTÅND EI 60 C/U



## KOPPARRÖR BRANDMOTSTÅND EI 60 C/C

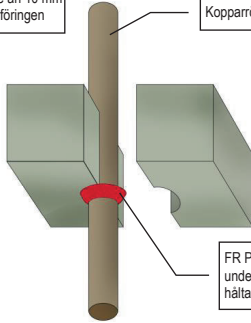


## KOPPARRÖR BRANDMOTSTÅND EI 30 C/C (E 60)

### BJÄLKLAG

Håltagning med mindre än 10 mm spaltbredd runt genomföringen

Kopparrör  $\leq \varnothing 12\text{mm}$



FR Putty Cord på undersida så att håltagningen täcks

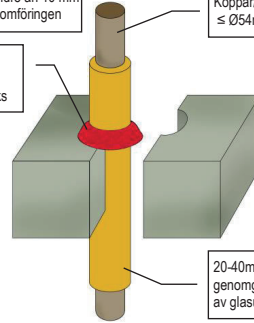
## KOPPAR/STÅL RÖRBRANDMOTSTÅND EI 60 C/C

### BJÄLKLAG

Håltagning med mindre än 10 mm spaltbredd runt genomföringen

Koppar/stål rör  $\leq \varnothing 54\text{mm}$

FR Putty Cord på ovansida så att håltagningen täcks



20-40mm tjock genomgående rörskål av glasull  $\geq 75\text{kg/m}^3$

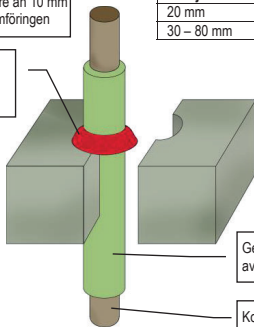
## KOPPARRÖR BRANDMOTSTÅND EI 60 C/C

### BJÄLKLAG

Håltagning med mindre än 10 mm spaltbredd runt genomföringen

Godstjocklek rörskål	Kopparrör
20 mm	$\leq \varnothing 12\text{mm}$
30 – 80 mm	$\leq \varnothing 54\text{mm}$

FR Putty Cord på ovansida så att håltagningen täcks



Genomgående rörskål av stenull  $\geq 80\text{kg/m}^3$

Kopparrör

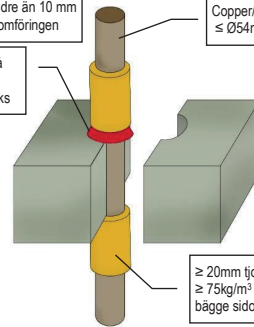
## KOPPAR/STÅLRÖR BRANDMOTSTÅND EI 60 C/C

### BJÄLKLAG

Håltagning med mindre än 10 mm spaltbredd runt genomföringen

Copper/stål rör  $\leq \varnothing 54\text{mm}$

FR Putty Cord på ovansida så att håltagningen täcks



$\geq 20\text{mm}$  tjock sten/glas ull  $\geq 75\text{kg/m}^3$   $\geq 500\text{mm}$  på bägge sidor

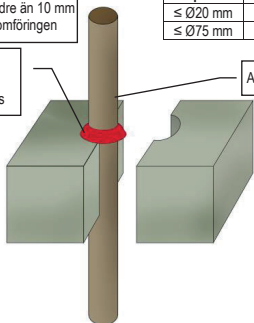
## ALUPEXRÖR BRANDMOTSTÅND EI 60 C/C

### BJÄLKLAG

Håltagning med mindre än 10 mm spaltbredd runt genomföringen

Aluexrör	Brandmotstånd
$\leq \varnothing 20\text{ mm}$	EI60
$\leq \varnothing 75\text{ mm}$	EI30 (E 45)

FR Putty Cord på ovansida så att håltagningen täcks



Aluexrör

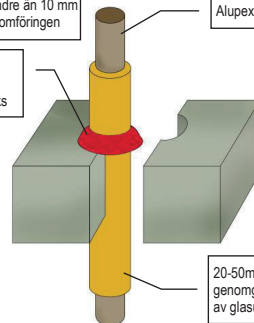
## ALUPEXRÖR BRANDMOTSTÅND EI 60 C/C

### BJÄLKLAG

Håltagning med mindre än 10 mm spaltbredd runt genomföringen

Aluexrör  $\leq \varnothing 75\text{mm}$

FR Putty Cord på ovansida så att håltagningen täcks



20-50mm tjock genomgående rörskål av glasull  $\geq 75\text{kg/m}^3$

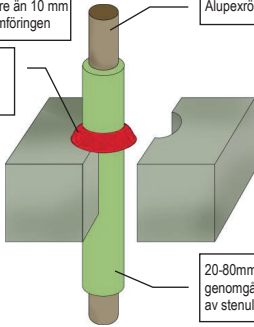
## ALUPEXRÖR BRANDMOTSTÅND EI 60 C/C

### BJÄLKLAG

Hålltagning med mindre än 10 mm spaltbredd runt genomföringen

Aluexrör  $\leq \varnothing 75\text{mm}$

FR Putty Cord på ovasida så att hålltagningen täcks



20-80mm tjock genomgående rörskål av stenuil  $\geq 80\text{kg/m}^3$

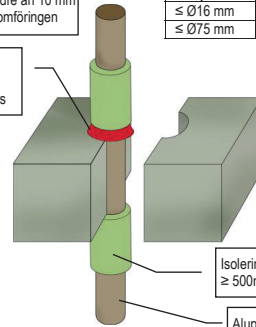
## ALUPEXRÖR BRANDMOTSTÅND EI 60 C/U

### BJÄLKLAG

Hålltagning med mindre än 10 mm spaltbredd runt genomföringen

Aluexrör	Isolering
$\leq \varnothing 16\text{ mm}$	$\geq 20\text{ mm}$
$\leq \varnothing 75\text{ mm}$	$\geq 30\text{ mm}$

FR Putty Cord på ovasida så att hålltagningen täcks



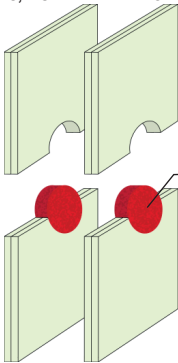
Isolering av stenuil  $\geq 80\text{kg/m}^3$   $\geq 500\text{mm}$  på bägge sidor

Aluexrör

## TOMHÅL BRANDMOTSTÅND EI 60

$\geq 100\text{MM GIPS, MUR ELLER BETONG - VÄGGAR}$

Max hålltagning  $\varnothing 14\text{mm}$

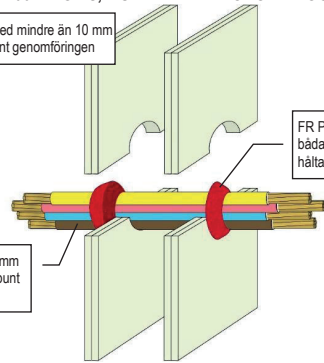


FR Putty cord  $\geq 25\text{mm}$  djup monteras jämt med vägg på bägge sidor

## KABLAR BRANDMOTSTÅND EI 60

$\geq 100\text{MM GIPS, MUR ELLER BETONG - VÄGGAR}$

Hålltagning med mindre än 10 mm spaltbredd runt genomföringen



FR Putty Cord på båda sidor så att hålltagningen täcks

Kablar  $\leq \varnothing 80\text{mm}$  enskilt eller i bunt  $\leq \varnothing 50\text{mm}$

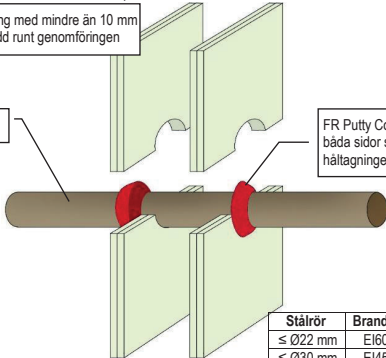
## STÅLRÖR BRANDMOTSTÅND EI 60 C/U

$\geq 100\text{MM GIPS, MUR ELLER BETONG - VÄGGAR}$

Hålltagning med mindre än 10 mm spaltbredd runt genomföringen

Stålrör

FR Putty Cord på båda sidor så att hålltagningen täcks

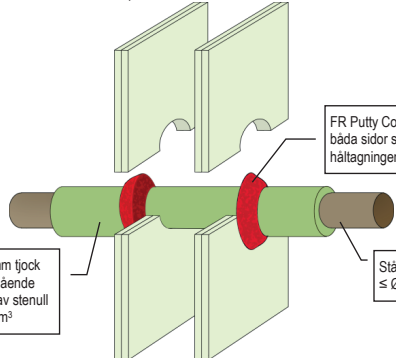


Stålrör	Brandmotstånd
$\leq \varnothing 22\text{ mm}$	Ei60
$\leq \varnothing 30\text{ mm}$	Ei45

## STÅLRÖR BRANDMOTSTÅND EI 60 C/U

$\geq 100\text{MM GIPS, MUR ELLER BETONG - VÄGGAR}$

Hålltagning med mindre än 10 mm spaltbredd runt genomföringen



FR Putty Cord på båda sidor så att hålltagningen täcks

20-80 mm tjock genomgående rörskål av stenuil  $\geq 80\text{kg/m}^3$

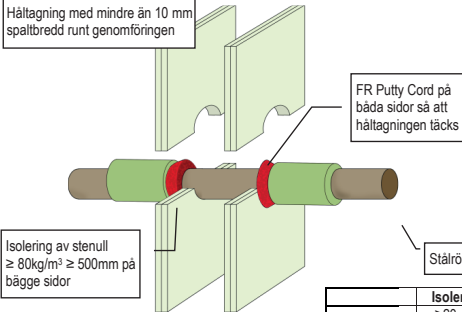
Stålrör  $\leq \varnothing 324\text{ mm}$



## STÅLRÖR BRANDMOTSTÅND EI 60 C/U

≥ 100MM GIPS, MUR ELLER BETONG – VÄGGAR

Håltagning med mindre än 10 mm spaltbredd runt genomföringen



Isolering av stenull  
≥ 80kg/m<sup>3</sup> ≥ 500mm på  
bägge sidor

FR Putty Cord på  
båda sidor så att  
håltagningen täcks

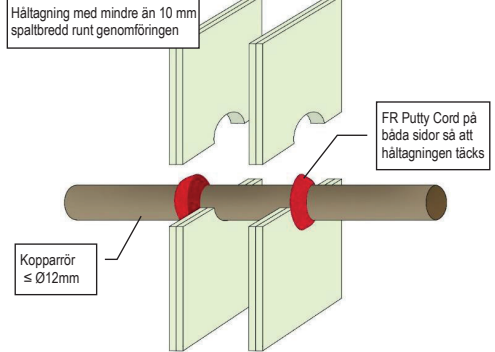
Stålrör

	Isolering
≥ 10 40mm	≥20 mm
≤ Ø 324mm	≥30 mm

## KOPPARRÖR BRANDMOTSTÅND EI 60 C/C

≥ 100MM GIPS, MUR ELLER BETONG – VÄGGAR

Håltagning med mindre än 10 mm spaltbredd runt genomföringen



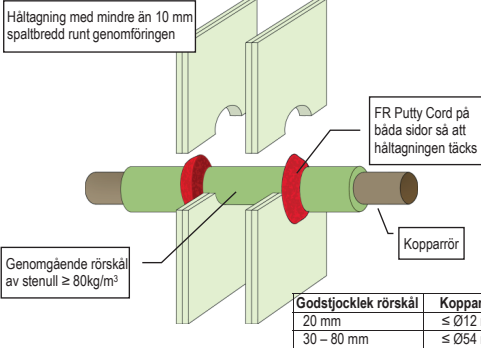
Kopparrör  
≤ Ø12mm

FR Putty Cord på  
båda sidor så att  
håltagningen täcks

## KOPPARRÖR BRANDMOTSTÅND EI 60 C/C

≥ 100MM GIPS, MUR ELLER BETONG – VÄGGAR

Håltagning med mindre än 10 mm spaltbredd runt genomföringen



Genomgående rörskål  
av stenull ≥ 80kg/m<sup>3</sup>

FR Putty Cord på  
båda sidor så att  
håltagningen täcks

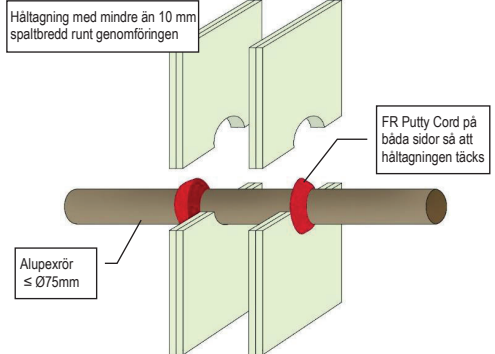
Kopparrör

Godstjocklek rörskål	Kopparrör
20 mm	≤ Ø12 mm
30 – 80 mm	≤ Ø54 mm

## ALUPEXRÖR BRANDMOTSTÅND EI 60 C/C

≥ 120MM GIPS, MUR ELLER BETONG – VÄGGAR

Håltagning med mindre än 10 mm spaltbredd runt genomföringen



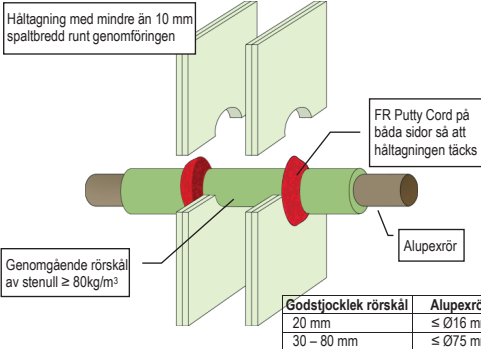
Alupexrör  
≤ Ø75mm

FR Putty Cord på  
båda sidor så att  
håltagningen täcks

## ALUPEXRÖR BRANDMOTSTÅND EI 60 C/C

≥ 100MM GIPS, MUR ELLER BETONG – VÄGGAR

Håltagning med mindre än 10 mm spaltbredd runt genomföringen



Genomgående rörskål  
av stenull ≥ 80kg/m<sup>3</sup>

FR Putty Cord på  
båda sidor så att  
håltagningen täcks

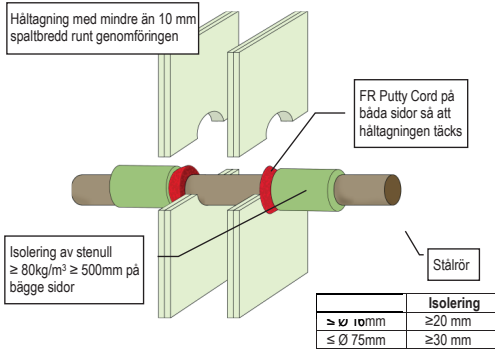
Alupexrör

Godstjocklek rörskål	Alupexrör
20 mm	≤ Ø16 mm
30 – 80 mm	≤ Ø75 mm

## ALUPEXRÖR BRANDMOTSTÅND EI 60 C/U

≥ 100MM GIPS, MUR ELLER BETONG – VÄGGAR

Håltagning med mindre än 10 mm spaltbredd runt genomföringen



Isolering av stenull  
≥ 80kg/m<sup>3</sup> ≥ 500mm på  
bägge sidor

FR Putty Cord på  
båda sidor så att  
håltagningen täcks

Stålrör

	Isolering
≥ 10mm	≥20 mm
≤ Ø 75mm	≥30 mm

Information och rekommendationer i detta produktblad uppges i god tro och är baserat på resultat från erfarenhet och tester. Själva applikationen av produkten är utanför vår kontroll, och garanti kan därför inte ges på utfört arbete. Varor levereras enligt försäljningsvillkor, som erhålls på begäran



## FR SERVICE TRANSIT

### INNEHÅLLSFÖTECKNING

Tom ST i gips, mur- eller betongväggar.....	sida 96
ST med kablar i gips, mur- eller betongväggar .....	sida 96-97
ST med plaströr etc. i gips, mur- eller betongväggar .....	sida 97
ST i träväggar .....	sida 97-98
Tom ST i betongbjälklag .....	sida 98
ST med kablar i bjälklag .....	sida 98-99
ST med plaströr etc. i bjälklag .....	sida 99
ST i träbjälklag .....	sida 100

### PRODUKTBESKRIVNING

GRAFT® FR Service Transit är utformad för att upprätthålla brandmotståndet i väggar och bjälklag när dessa bryts av genomgående kablar och/eller plaströr. FR Service Transit består av ett högtemperaturbeständigt plaströr med ett grafitbaserat reaktivt material som vid hetta expanderar och tätar genomföringen. Därmed förhindras genomträngning av brand, rök och varma gaser. Efter montage kan man i efterhand dra igenom kablar eller plaströr, utan att behöva brandtäta på nytt. FR Service Transit finns tillgänglig i tre olika längder, 150mm, 250mm och 400mm och väljs beroende på aktuell konstruktion och brandkrav.

### ALLMÄNNA INSTRUKTIONER

**Minimum separation och begränsningar:** FR Service Transit kan monteras enligt beskrivning i detaljskisserna på följande sidor.

**Håltagning i dimension som FR Service Transit:** Minimum separation mellan FR Service Transits skall vara minst 30 mm.

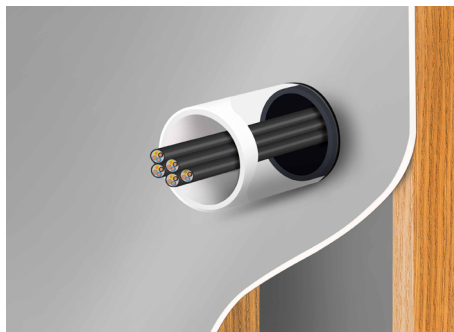
**GRAFT® FR Akryl:** Minimum separation mellan FR Service Transit, och även mellan FR Service Transit och håltagningens kant, ska vara minst 10 mm. Minimum separation mellan håltagningar ska vara minst 30 mm. Vid montering i trävägg, av flera ST i grupp, ska dessa monteras ihop totalt och minsta avstånd mellan olika grupper ska vara 200 mm.

**GRAFT® FR Brandskiva eller FR Brandskyddsmassa:** En håltagning kan innehålla flera genomföringar, och de kan också vara av olika typer. Minimum separation mellan FR Service Transits och även minsta avstånd till håltagningens kant, ska vara 30 mm. Minsta tillåtna avstånd mellan två håltagningar är 200 mm.

**Anslutande konstruktioner:** Lättväggar måste ha en minimum tjocklek på 75 mm och bestå av stål- eller träreglar<sup>1)</sup> belagda på båda sidor med minimum 1 lager 12,5 mm tjocka skivor. Träväggar måste ha en minimum tjocklek på 100mm och bestå av massivt trä eller av CLT-konstruktion. Solida väggar måste ha en minimum tjocklek på 75 mm och bestå av betong, lättbetong eller murverk, med en minimum densitet på 650 kg/m<sup>3</sup>. Bjälklagskonstruktioner måste ha en minimum tjocklek på 150 mm och bestå av lättbetong eller betong med en minimum densitet på 650 kg/m<sup>3</sup>. Träbjälklag måste ha en minimum tjocklek på 150mm och bestå av massivt trä eller CLT konstruktion. Anslutande byggnadskonstruktion måste vara klassificerad enligt EN 13501-2 för det föreskrivna brandmotståndet.

<sup>1)</sup> Träreglar: ingen del av håltagningen kan vara närmare än 100 mm från regel. Det måste även isoleras med minst 100 mm isolering, klass A1 eller A2 enligt EN 13501-1, i hålrummet mellan håltagning och regel.

Information och rekommendationer i detta produktblad uppges i god tro och är baserat på resultat från erfarenhet och tester. Själva applikationen av produkten är utanför vår kontroll, och garanti kan därför inte ges på utfört arbete. Varor levereras enligt försäljningsvillkor, som erhålls på begäran



### INSTALLATION

1. FR Service Transit monteras centrerat i vägg, bjälklag eller i brandtätningen.

2. **Installerad i exakt håltagning eller ingjutning:**  
Se till att FR Service Transit monteras fast i håltagningen. Eventuella springor och glipor fogas igen med GRAFT® FR Akryl på båda sidor.

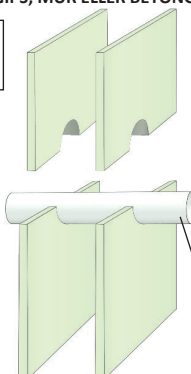
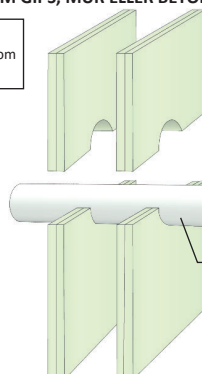
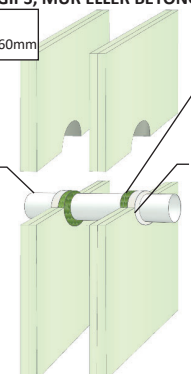
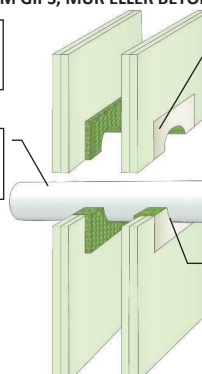
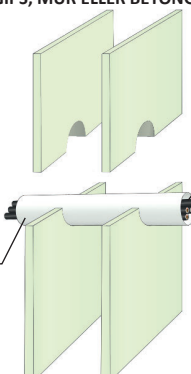
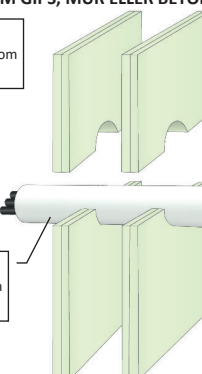
**Installerad med GRAFT® FR Akryl, FR Brandskiva eller FR Brandskyddsmassa:**

Se teknisk datablad och detaljlösningar på sidorna 2-8 för aktuell produkt.

3. Innan kabel och/eller plaströr dras igenom FR Service Transit, tas isoleringen som är placerad i mitten av röret bort. Efter montage av installationer återmonteras isoleringen i mitten av FR Service Transit för att säkerställa tätheten för kalla rökgaser.
4. Säkerställ att bifogade märklappar klistras fast i direkt anslutning till FR Service Transit på båda sidor av konstruktionen, så att framtida installatörer har information om återmontering av isoleringspluggen.

### TESTSTANDARDER

Denna montageanvisning är baserad på produktens European Technical Assessment, utfärdad i enlighet med regelverk (EU) No 305/2011, på basis av EAD 350454-99-1104, September 2017.

<p><b>UTAN GENOMFÖRINGAR BRANDMOTSTÅND EI 60</b></p> <p>≥ 75MM GIPS, MUR ELLER BETONG - VÄGGAR</p> <p>Håltagning med samma diameter som FR Service Transit</p>  <p>FR Service Transit Diameter ≤ 110mm Längd ≥ 150mm</p>	<p><b>UTAN GENOMFÖRINGAR BRANDMOTSTÅND EI 60</b></p> <p>≥ 100MM GIPS, MUR ELLER BETONG - VÄGGAR</p> <p>Håltagning med samma diameter som FR Service Transit</p>  <p>FR Service Transit Diameter ≤ 110mm Längd ≥ 250mm</p>
<p><b>UTAN GENOMFÖRINGAR BRANDMOTSTÅND EI 60</b></p> <p>≥ 100MM GIPS, MUR ELLER BETONG - VÄGGAR</p> <p>Max håltagning Ø FR Service Transit + 60mm</p> <p>Stenull djup ≥ 12.5mm på bägge sidor</p> <p>GRAFT FR Akryl djup ≥ 12.5mm på bägge sidor</p> <p>FR Service Transit Diameter ≤ 110mm Längd ≥ 250mm</p> 	<p><b>UTAN GENOMFÖRINGAR BRANDMOTSTÅND EI 60</b></p> <p>≥ 100MM GIPS, MUR ELLER BETONG - VÄGGAR</p> <p>Max håltagning obegränsad bredd och 1200mm hög</p> <p>2 lager 50mm FR Brandskiva 1-S</p> <p>FR Service Transit Diameter ≤ 110mm Längd ≥ 250mm</p> <p>Alla genomföringar och öppningar fogas med FR Akryl på bägge sidor</p> 
<p><b>KABLAR BRANDMOTSTÅND EI 60</b></p> <p>≥ 75MM GIPS, MUR ELLER BETONG - VÄGGAR</p> <p>Håltagning med samma diameter som FR Service</p> <p>Kablar ≤ Ø21mm enskilt eller i bunt ≤ Ø100mm</p> <p>FR Service Transit Diameter ≤ 110mm Längd ≥ 150mm</p> 	<p><b>KABLAR BRANDMOTSTÅND EI 60</b></p> <p>≥ 100MM GIPS, MUR ELLER BETONG - VÄGGAR</p> <p>Håltagning med samma diameter som FR Service Transit</p> <p>Kablar ≤ Ø80mm enskilt eller i bunt ≤ Ø100mm</p> <p>FR Service Transit Diameter ≤ 110mm Längd ≥ 250mm</p> 

Information och rekommendationer i detta produktblad uppges i god tro och är baserat på resultat från erfarenhet och tester. Själva applikationen av produkten är utanför vår kontroll, och garanti kan därför inte ges på utfört arbete. Varor levereras enligt försäljningsvillkor, som erhålls på begäran

<p><b>KABLAR BRANDMOTSTÅND EI 60</b></p> <p>≥ 100MM GIPS, MUR ELLER BETONG - VÄGGAR</p> <p>Max håltagning Ø FR Service Transit + 60mm</p> <p>FR Service Transit Diameter ≤ 110mm Längd ≥ 250mm</p> <p>Stenull djup ≥ 12.5mm på bägge sidor</p> <p>GRAFT FR Akryl djup ≥ 12.5mm på bägge sidor</p> <p>Kablar ≤ Ø80mm enskilt eller i bunt ≤ Ø100mm</p>	<p><b>KABLAR BRANDMOTSTÅND EI 60</b></p> <p>≥ 100MM GIPS, MUR ELLER BETONG - VÄGGAR</p> <p>Max håltagning obegränsad bredd och 1200mm hög</p> <p>2 lager 50mm FR Brandskiva 1-S</p> <p>FR Service Transit Diameter ≤ 110mm Längd ≥ 250mm</p> <p>Kablar ≤ Ø80mm enskilt eller i bunt ≤ Ø100mm</p> <p>Alla genomföringar och öppningar fogas med FR Akryl på bägge sidor</p>
<p><b>PLASTRÖR &amp; ELRÖR BRANDMOTSTÅND EI 60 U/C</b></p> <p>≥ 75MM GIPS, MUR ELLER BETONG - VÄGGAR</p> <p>Håltagning med samma diameter som FR Service Transit</p> <p>FR Service Transit Diameter ≤ 110mm Längd ≥ 150mm</p> <p>Plaströr ≤ Ø32mm enskilt eller i bunt; utan eller med kablar ≤ Ø14mm</p>	<p><b>PLASTRÖR &amp; ELRÖR BRANDMOTSTÅND EI 60 U/C</b></p> <p>≥ 100MM GIPS, MUR ELLER BETONG - VÄGGAR</p> <p>Max håltagning Ø FR Service Transit + 60mm</p> <p>FR Service Transit Diameter ≤ 110mm Längd ≥ 250mm</p> <p>Stenull djup ≥ 12.5mm på bägge sidor</p> <p>GRAFT FR Akryl djup ≥ 12.5mm på bägge sidor</p> <p>Plaströr ≤ Ø32mm enskilt eller i bunt; utan eller med kablar ≤ Ø21mm</p>
<p><b>PLASTRÖR &amp; ELRÖR BRANDMOTSTÅND EI 60 U/C</b></p> <p>≥ 100MM GIPS, MUR ELLER BETONG - VÄGGAR</p> <p>Max håltagning obegränsad bredd och 1200mm hög</p> <p>FR Service Transit Diameter ≤ 110mm Längd ≥ 250mm</p> <p>2 lager 50mm FR Brandskiva 1-S</p> <p>Plaströr ≤ Ø32mm enskilt eller i bunt; utan eller med kablar ≤ Ø21mm</p> <p>Alla genomföringar och öppningar fogas med FR Akryl på bägge sidor</p>	<p><b>UTAN GENOMFÖRINGAR BRANDMOTSTÅND EI 60</b></p> <p>≥ 100MM TRÄVÄGGAR</p> <p>Max håltagning Ø 180mm</p> <p>FR Service Transit Diameter ≤ 110mm Längd ≥ 250mm</p> <p>Stenull djup ≥ 25 mm på bägge sidor</p> <p>GRAFT FR Akryl djup ≥ 25 mm på bägge sidor</p>

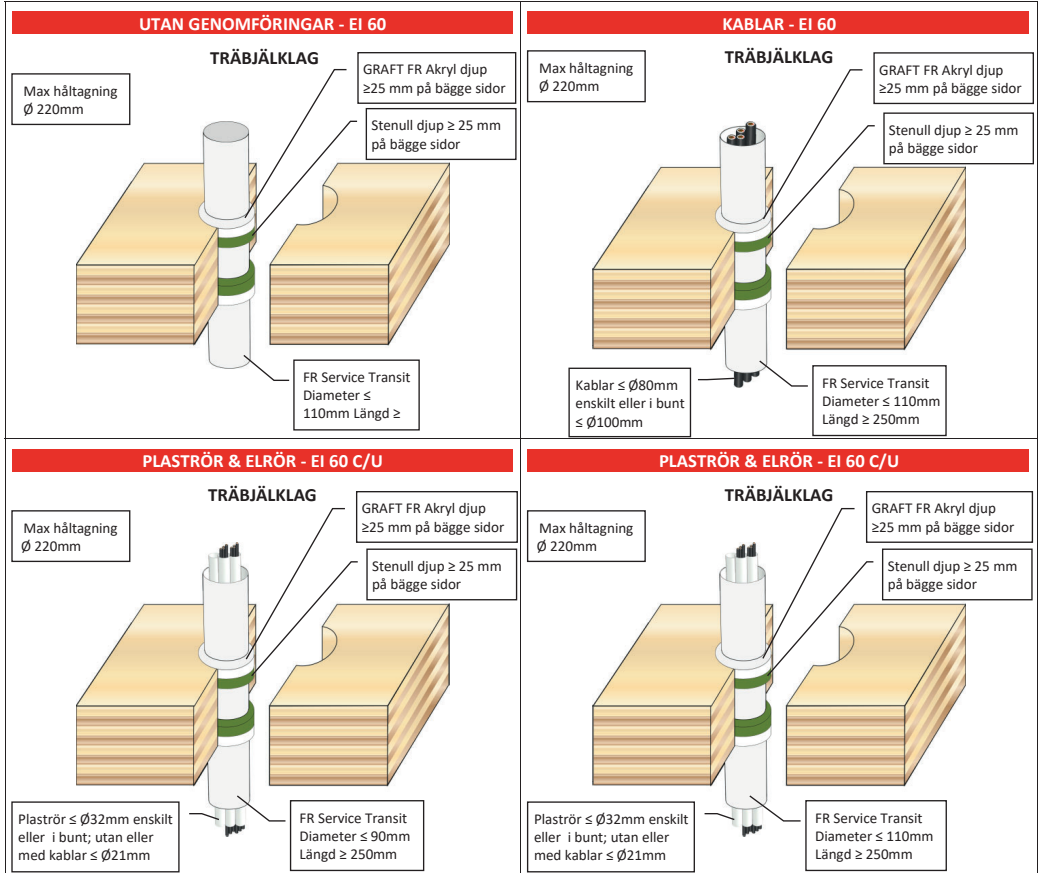
Information och rekommendationer i detta produktblad uppges i god tro och är baserat på resultat från erfarenhet och tester. Själva applikationen av produkten är utanför vår kontroll, och garanti kan därför inte ges på utfört arbete. Varor levereras enligt försäljningsvillkor, som erhålls på begäran

<p><b>KABLAR BRANDMOTSTÅND EI 60</b></p> <p>≥ 100MM TRÄVÄGGAR</p> <p>Max håltagning Ø 180mm</p> <p>FR Service Transit Diameter ≤ 110mm Längd ≥ 250mm</p> <p>Stenull djup ≥ 25 mm på bägge sidor</p> <p>GRAFT FR Akryl djup ≥25 mm på bägge sidor</p> <p>Kablar ≤ Ø80mm enskilt eller i bunt ≤ Ø100mm</p>	<p><b>PLASTRÖR &amp; ELRÖR BRANDMOTSTÅND EI 60 U/C</b></p> <p>≥ 100MM TRÄVÄGGAR</p> <p>Max håltagning Ø 180mm</p> <p>FR Service Transit Diameter ≤ 110mm Längd ≥ 250mm</p> <p>Stenull djup ≥ 25 mm på bägge sidor</p> <p>GRAFT FR Akryl djup ≥25 mm på bägge sidor</p> <p>Plaströr ≤ Ø32mm enskilt eller i bunt; utan eller med kablar ≤ Ø21mm</p>
<p><b>UTAN GENOMFÖRINGAR BRANDMOTSTÅND EI 60</b></p> <p><b>BETONG - BJÄLKLAG</b></p> <p>Håltagning med samma diameter som FR Service Transit</p> <p>FR Service Transit Diameter ≤ 110mm Längd ≥ 250mm</p>	<p><b>UTAN GENOMFÖRINGAR BRANDMOTSTÅND EI 60</b></p> <p><b>BETONG - BJÄLKLAG</b></p> <p>Max håltagning 300 x 300mm</p> <p>GRAFT FR Akryl djup ≥15 mm på bägge sidor</p> <p>Stenull djup ≥ 25 mm på bägge sidor</p> <p>FR Service Transit Diameter ≤ 110mm Längd ≥ 250mm</p>
<p><b>UTAN GENOMFÖRINGAR BRANDMOTSTÅND EI 60</b></p> <p><b>BETONG - BJÄLKLAG</b></p> <p>Max håltagning 1200 x 2400mm</p> <p>GRAFT FR Brandskyddsmassa djup ≥ 50mm</p> <p>50mm gjutskiva av stenull ≥ 150kg/m³</p> <p>FR Service Transit Diameter ≤ 110mm Längd ≥ 250mm</p>	<p><b>KABLAR BRANDMOTSTÅND EI 60</b></p> <p><b>BETONG - BJÄLKLAG</b></p> <p>Håltagning med samma diameter som FR Service Transit</p> <p>Kablar ≤ Ø80mm enskilt eller i bunt ≤ Ø100mm</p> <p>FR Service Transit Diameter ≤ 110mm Längd ≥ 250mm</p>

Information och rekommendationer i detta produktblad uppges i god tro och är baserat på resultat från erfarenhet och tester. Själva applikationen av produkten är utanför vår kontroll, och garanti kan därför inte ges på utfört arbete. Varor levereras enligt försäljningsvillkor, som erhålls på begäran

<p><b>KABLAR BRANDMOTSTÅND EI 60</b></p> <p><b>BETONG - BJÄLKLAG</b></p> <p>Max håltagning Ø FR Service Transit + 60mm</p> <p>GRAFT FR Akryl djup ≥15 mm på bägge sidor</p> <p>Stenull djup ≥ 25 mm på bägge sidor</p> <p>Kablar ≤ Ø80mm enskilt eller i bunt ≤ Ø100mm</p> <p>FR Service Transit Diameter ≤110mm Längd ≥ 250mm</p>	<p><b>KABLAR BRANDMOTSTÅND EI 60</b></p> <p><b>BETONG - BJÄLKLAG</b></p> <p>Max håltagning 1200 x 2400mm</p> <p>Kablar ≤ Ø80mm enskilt eller i bunt ≤ Ø100mm</p> <p>GRAFT FR Brandskydds massa djup ≥ 50mm</p> <p>50mm gjutskiva av stenull ≥ 150kg/m³</p> <p>FR Service Transit Diameter ≤110mm Längd ≥ 250mm</p>
<p><b>PLASTRÖR &amp; ELRÖR BRANDMOTSTÅND EI 60 C/U</b></p> <p><b>BETONG - BJÄLKLAG</b></p> <p>Håltagning med samma diameter som FR Service Transit</p> <p>Plaströr ≤ Ø32mm enskilt eller i bunt; utan eller med kablar ≤ Ø21mm</p> <p>FR Service Transit Diameter ≤110mm Längd ≥ 250mm</p>	<p><b>PLASTRÖR &amp; ELRÖR BRANDMOTSTÅND EI 60 C/U</b></p> <p><b>BETONG - BJÄLKLAG</b></p> <p>Max håltagning Ø FR Service Transit + 60mm</p> <p>GRAFT FR Akryl djup ≥15 mm på bägge sidor</p> <p>Stenull djup ≥ 25 mm på bägge sidor</p> <p>Plaströr ≤ Ø32mm enskilt eller i bunt; utan eller med kablar ≤ Ø21mm</p> <p>FR Service Transit Diameter ≤ 110mm Längd ≥ 250mm</p>
<p><b>PLASTRÖR &amp; ELRÖR BRANDMOTSTÅND EI 60 C/U</b></p> <p><b>BETONG - BJÄLKLAG</b></p> <p>Max håltagning 1200 x 2400mm</p> <p>Plaströr ≤ Ø32mm enskilt eller i bunt; utan eller med kablar ≤ Ø21mm</p> <p>GRAFT FR Brandskydds massa djup ≥ 50mm</p> <p>50mm gjutskiva av stenull ≥ 150kg/m³</p> <p>FR Service Transit Diameter ≤ 110mm Längd ≥ 250mm</p>	

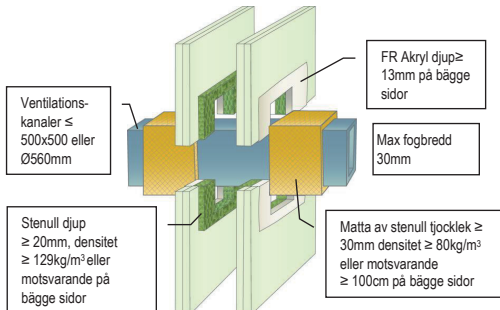
Information och rekommendationer i detta produktblad uppges i god tro och är baserat på resultat från erfarenhet och tester. Själva applikationen av produkten är utanför vår kontroll, och garanti kan därför inte ges på utfört arbete. Varor levereras enligt försäljningsvillkor, som erhålls på begäran



Information och rekommendationer i detta produktblad uppges i god tro och är baserat på resultat från erfarenhet och tester. Själva applikationen av produkten är utanför vår kontroll, och garanti kan därför inte ges på utfört arbete. Varor levereras enligt försäljningsvillkor, som erhålls på begäran

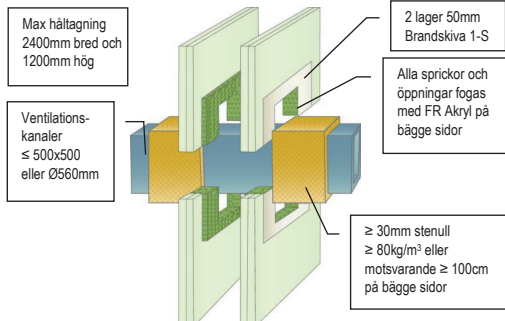
## VENTILATIONSKANALER BRANDMOTSTÅND EI60 (FR AKRYL)

### GIPS, MUR ELLER BETONG - VÄGGAR



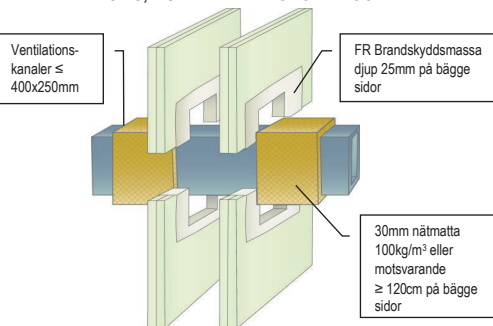
## VENTILATIONSKANALER BRANDMOTSTÅND EI60 (FR BRANDSKIVA)

### GIPS, MUR ELLER BETONG - VÄGGAR



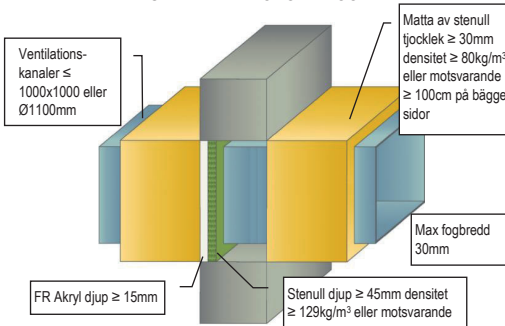
## VENTILATIONSKANALER BRANDMOTSTÅND EI60 (FR BRANDMASSA)

### GIPS, MUR ELLER BETONG - VÄGGAR



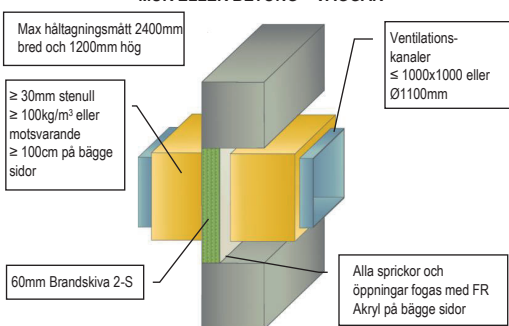
## VENTILATIONSKANALER BRANDMOTSTÅND EI60 (FR AKRYL)

### MUR ELLER BETONG - VÄGGAR



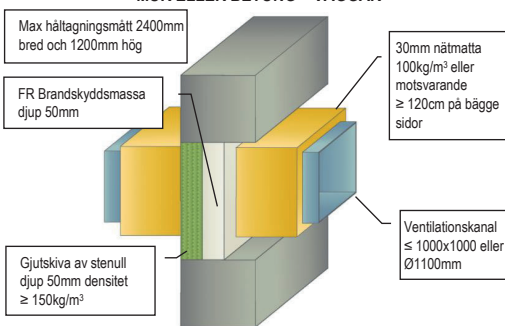
## VENTILATIONSKANALER BRANDMOTSTÅND EI60 (FR BRANDSKIVA)

### MUR ELLER BETONG - VÄGGAR



## VENTILATIONSKANALER BRANDMOTSTÅND EI60 (FR BRANDMASSA)

### MUR ELLER BETONG - VÄGGAR





## VENTILATIONSKANALER BRANDMOTSTÅND EI60 (FR AKRYL)

### MUR ELLER BETONG - BJÄLKLÄG

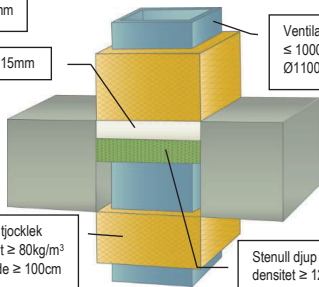
Max fogbredd 30mm

FR Akryl djup  $\geq 15$ mm

Ventilationskanaler  $\leq 1000 \times 1000$  eller  $\varnothing 1100$ mm

Matta av stenull tjocklek  $\geq 30$ mm densitet  $\geq 80$ kg/m<sup>3</sup> eller motsvarande  $\geq 100$ cm på bägge sidor

Stenull djup  $\geq 45$ mm densitet  $\geq 129$ kg/m<sup>3</sup> eller motsvarande



## VENTILATIONSKANALER BRANDMOTSTÅND EI60 (FR BRANDSKIVA)

### MUR ELLER BETONG - BJÄLKLÄG

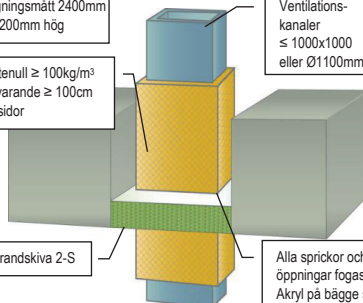
Max hålltagningsmått 2400mm bred och 1200mm hög

Ventilationskanaler  $\leq 1000 \times 1000$  eller  $\varnothing 1100$ mm

$\geq 30$ mm stenull  $\geq 100$ kg/m<sup>3</sup> eller motsvarande  $\geq 100$ cm på bägge sidor

60mm Brandskiva 2-S

Alla sprickor och öppningar fogas med FR Akryl på bägge sidor



## VENTILATIONSKANALER BRANDMOTSTÅND EI60 (FR BRANDMASSA)

### MUR ELLER BETONG - BJÄLKLÄG

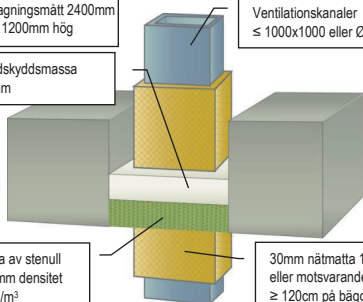
Max hålltagningsmått 2400mm bred och 1200mm hög

Ventilationskanaler  $\leq 1000 \times 1000$  eller  $\varnothing 1100$ mm

FR Brandskyddsmassa djup 50mm

Gjutskiva av stenull djup 50mm densitet  $\geq 150$ kg/m<sup>3</sup>

30mm nätmatta 100kg/m<sup>3</sup> eller motsvarande  $\geq 120$ cm på bägge sidor



# FAQ

## ANSLUTANDE KONSTRUKTIONER OCH SUPPORT/STÖD FÖR TEKNISKA GENOMFÖRINGAR

Anslutande byggnadskonstruktion (vägg eller bjälklag) måste vara klassificerad enligt EN 13501-2 för det föreskrivna brandmotståndet. Tekniska genomföringar ska ha första stöd/support 250mm ovan bjälklag och 270mm på bägge sidor om vägg. Därefter gäller support/stöd enligt tillverkarens anvisningar för den tekniska genomföringen.

Q

*Jag har en kabelgenomföring i en gipsvägg som bara går igenom ena sidan i en gipsvägg, detaljlösningarna visar endast tvåsidig brandtätning?*

A

Använd lösningarna för tvåsidig tätning, skivorna på andra sidan vägg gör samma jobb som brandtätningen vilket ger samma resultat som en tvåsidig tätning.

Q

*Är det ok att vid anvisningar där det ska vara minst 100mm djup med FR Brandskyddsmassa att istället använda 50 mm gjutskiva av stenull och 50mm djup av FR Brandskyddsmassa?*

A

NEJ. Men vid anvisningar med 50mm djup av FR Brandskyddsmassa på en 50mm gjutskiva av stenull så kan du istället gjuta 100mm djup med FR Brandskyddsmassa utan gjutskivan av stenull.

Q

*I en detaljlösning ska man ha 12,5mm djup fog av FR Akryl på ett 12,5mm djupt drev av stenull. Kan jag istället bara använda FR Akryl med 25mm fogdjup utan stenull?*

A

JA, FR Akryl har ett bättre brandmotstånd än stenull.

Q

*Jag har en teknisk genomföring som inte finns i detaljlösningarna, vad gör jag?*

A

Kontakta gärna vår Tekniska support för bedömning av bästa lösning.

Q

*Jag ska brandtäta ett PE-HD (eller HD-PE) rör. Kan jag följa detaljlösningarna för PE rör?*

A

JA. Du kan brandtäta alla PE rör som är tillverkade efter EN 1519-1, EN 12201-2 eller EN 12666-1. Vilket normalt inkluderar LD-PE, MD-PE, HD-PE och PE-X rör.

Q

*Det står 'alupex' rör i detaljlösningarna; kan jag följa dessa för Geberit Mepla MLC rör?*

A

JA. Alupex är det allmänna termen för ett aluminiumkompositrör. De består av en aluminiumkärna som är täckt med tunn plast på både insidan och utsidan av röret. Exempel på vanligt förekommande alupexrör på marknaden:

- FRÄNKISCHE alpex F50 PROFi
- GEBERIT Mepla MLC
- JRG Sanipex MT
- KE KELIT Kelox
- REHAU Rautitan stabil
- TECEflex
- UPONOR MLC
- VIEGA Sanfix Fosta

# ANTECKNINGAR


A series of horizontal dotted lines for taking notes.

# GRAFT®

- genialt enkelt

## Kontakt

Polyseam AB  
Box 90128  
120 21 Stockholm

 +46 (0)8 124 563 00

 [post.se@polyseam.com](mailto:post.se@polyseam.com)

[www.graft.eu](http://www.graft.eu)

Mai 2021