

GRAFT®

BRANDTÄTNING

EI 60 HANDBOK



INNEHÅLL

| | |
|----------------------------|-----|
| FR Akryl..... | 4 |
| FR Brandskiva..... | 21 |
| FR Brandskyddsmassa..... | 44 |
| FR Graft..... | 54 |
| FR Rörstrypare..... | 58 |
| FR Rörmanschett..... | 60 |
| FR Putty Cord..... | 89 |
| FR Service Transit..... | 95 |
| Ventilationslösningar..... | 101 |
| FAQ..... | 103 |
| Anteckningar..... | 104 |



Behöver du mer hjälp eller vill diskutera lösningar och applikationer med oss är du givetvis välkommen att kontakta vår tekniska support.

Peter Walter

T: +46 (0)72 3814300

E: peter.walter@polyseam.com

Per-Anders "Abba" Sjöbeck

T: +46 (0)70 5532067

E: abba.sjobeck@polyseam.com

Fredrick Thurfjell

T: +46 (0)70 5532080

E: fredrick.thurfjell@polyseam.com

GRAFT® produktsortiment för passivt brandskydd har utvecklats med tanke på både miljöanpassning och kostnadseffektivitet, kombinerat med en överlägsen användarvänlighet.

Idag anses vi vara marknadsledande, mycket på grund av våra satsningar inom forskning och utveckling.

Målsättningen är att brandprova i princip allt som marknaden efterfrågar och dessa tester sker fortlöpande.

Våra brandtekniska godkännanden är giltiga i hela Europa och samtliga produkter är CE-märkta.

Tydliga montageanvisningar som är enkla att förstå är för oss en självklarhet och något vi är extra stolta över.

Våra miljögodkännanden hittar du hos Byggvarubedömningen, Sunda Hus samt i Svanens husproduktportal.



Polyseam AB
Box 90128
120 21 Stockholm

+46 (0)8 124 563 00

post.se@polyseam.com

www.graft.eu

GRAFT®
-geniellt enkelt

GRAFT BRANDTÄTNING

PRODUKTLATHUND

| Spalt/öppning (bredd) | Konstruktion | GRAFT produkt | Teknisk genomföring | |
|--------------------------------------|--|---------------------|---|---|
| 0 - 10 mm | Väggar och bjälklag | FR Putty Cord | Kablar och kabelbuntar | |
| | | | Metallrör; oisolerade och stenullsisolerade | |
| | | FR Rörmanschett | Metallrör; cellgummi-isolerade | |
| | | | Plaströr | |
| FR Putty Cord FR Brandspjäll | | Ventilation | | |
| 10 - 30 mm | | Väggar och bjälklag | FR Akryl | Kablar och kabelbuntar |
| | | | | Metallrör; oisolerade och stenullsisolerade |
| | | | | Metallrör; cellgummi-isolerade |
| | FR Akryl, FR Graft eller FR Rörmanschett | | Plaströr | |
| FR Akryl & FR Brandspjäll | Ventilation | | | |
| ≥ 30 mm | Väggar | | FR Brandskiva | Kablar och kabelbuntar |
| | | | | Metallrör; oisolerade och stenullsisolerade |
| | | | FR Brandskiva & FR Rörstrypare | Metallrör; cellgummi-isolerade |
| | | Plaströr | | |
| | FR Brandskiva & FR Brandspjäll | Ventilation | | |
| | Bjälklag | Bjälklag | FR Brandskyddsmassa | Kablar och kabelbuntar |
| | | | | Metallrör; oisolerade och stenullsisolerade |
| | | | FR Brandskyddsmassa & FR Rörstrypare | Metallrör; cellgummi-isolerade |
| Plaströr | | | | |
| FR Brandskyddsmassa & FR Brandspjäll | Ventilation | | | |

*För alternativa lösningar för ventilation, enligt BPC1 415, vänligen se sidan 101-102.



FR AKRYL

INNEHÅLLSFÖRTECKNING

| | |
|--|--------------|
| Linjär fog i bjälklag..... | sida 5-6 |
| Kablar i bjälklag | sida 6 |
| Metallrör i bjälklag | sida 6-8 |
| Plaströr i bjälklag | sida 8 |
| Kablar i kompositbjälklag..... | sida 9 |
| Rör i kompositbjälklag | sida 9-10 |
| Kablar i träbjälklag..... | sida 10 |
| Metallrör i träbjälklag..... | sida 10-11 |
| Plaströr i träbjälklag..... | sida 11 |
| Linjär fog i mur- eller betongväggar | sida 11 |
| Kablar i mur- eller betongväggar | sida 12 |
| Metallrör i mur- eller betongväggar | sida 12-13 |
| Linjär fog i gips-, mur- eller betongväggar..... | sida 13-14 |
| Kablar i gips-, mur- eller betongväggar..... | sida 14-15 |
| Metallrör i gips-, mur- eller betongväggar..... | sida 15-18 |
| Plaströr i gips-, mur- eller betongväggar..... | sida 18-19 |
| Kablar i träväggar..... | sida 19 |
| Metallrör i träväggar..... | sida 19-20 |
| Plaströr i träväggar | sida 20 |
| Ventilationskanaler enligt BPC 1415..... | sida 101-102 |

För brandtätning av ventilationstrumror enligt gällande EN standarder, vänligen se GRAFT FR Damper's Tekniska datablad.

ALMÄNNA INSTRUKTIONER

Minimum separation och begränsningar: Tekniska genomföringar kan brandtätas som specificeras i detaljskisserna. Minimum separation mellan genomföringar, och även mellan genomföring och håltagningskants, ska vara minst 10mm för att möjliggöra korrekt drevning och fogdjup. Minimum separation mellan håltagnings ska vara minst 30mm, förutom i träkonstruktioner där håltagnings kan placeras linjärt utan krav på minsta avstånd (horisontell placering i väggar). För större fogar eller håltagnings som inte återfinns bland detaljskisserna rekommenderas GRAFT® FR Brandskiva eller FR Brandskyddsmassa. I miljöer med hög luftfuktighet och/eller fogar med stora rörelser rekommenderas GRAFT® IPT Multi.

Anslutande konstruktioner: Lättväggar måste ha en minimum tjocklek på 75 mm och bestå av stål- eller träreglar*) belagda på båda sidor med minimum 1 lager 12,5 mm tjocka skivor. Träväggar måste ha en minimum tjocklek på 100 mm och bestå av massivt trä eller av CLT-konstruktion. Solida väggar måste ha en minimum tjocklek på 75 mm och bestå av betong, lättbetong eller murverk, med en minimum densitet på 650 kg/m³. Solida bjälklag måste ha en minimum tjocklek på 150 mm (förutom kompositbjälklag) och bestå av lättbetong eller betong med en minimum densitet på 650 kg/m³. Träbjälklag måste ha en minimum tjocklek på 150 mm och bestå av massivt trä eller CLT konstruktion. Anslutande konstruktion måste vara klassificerad enligt EN 13501-2 för det föreskrivna brandskyddet.

*) Träreglar: Ingen del av den tätade genomföringen får vara närmare än regel än 100 mm, och minst 100 mm isolering, klass A1 eller A2 enligt EN 13501-1, måste finnas i hålutrymmet mellan tätad genomföring och regel. Gällande linjär brandfog finns det ej några krav på avstånd och isolering.



PRODUKTBeskrivning

GRAFT® FR Akryl är en högkvalitativ produkt framtagen för att förhindra spridning av brand- och ljudklassade väggar och bjälklag. FR Akryl bör användas med lämplig drevning för att säkerställa rätt förhållande bredd/djup och att reducera fogens krympning vid härdning.

INSTALLATION

1. Säkerställ att alla ytor på genomföringar och anslutande konstruktioner är fria från lösa partiklar, damm och fett innan montage av GRAFT® FR Akryl.
2. Där ytan målats med färg som inte tål fogmassor rekommenderas förbehandling av ytan med PVA primer.
3. FR Akryl är vattenbaserad och om metallrör eller liknande riskerar att utsättas för korrosion genom håltagningen så måste dessa först skyddas mot rostangrepp.
4. Vid fogning av gipsväggar kan de utsatta kanterna på skivorna fuktas med vatten, gärna med lite FR Akryl tillsatt i vattnet. Detta förbättrar vidhäftningen och motverkar krympning av fogen.
5. Vid brandtätning av håldäckselement kan tvåsidig tätning utföras. Montaget utförs då på samma sätt som för bjälklagskonstruktioner, men med en brandtätning i ovankant och en i underkant av bjälklaget. Alternativt tätas hålrummen i håldäckselementet med stenuill till samma djup som håldäckets tjocklek. Då kan tätning utföras på samma sätt som för betongbjälklag, dvs. ensidigt där så är beskrivet.
6. Vid drevning, skär till något överdimensionerat och montera, detta för att få en fast passform på drevningen. Säkerställ att korrekt drevdjup uppnås.
7. Fyll hålet eller fogen med FR Akryl till önskat djup. Se detaljskisser på sidorna 2-38 för vägledning om utförande och dimensionering. Om det inte föreligger något krav på brandklass rekommenderas ett bredd: djup förhållande på 2:1, med ett minimidjup på 12 mm fogmassa.
8. Applicera generöst med fogmassa för att förebygga luftbubblor. Använd en fuktad spatel, fogpinne eller pensel för att jämna till fogen.
9. FR Akryl kan övermålas med de flesta emulsioner och alkyder.

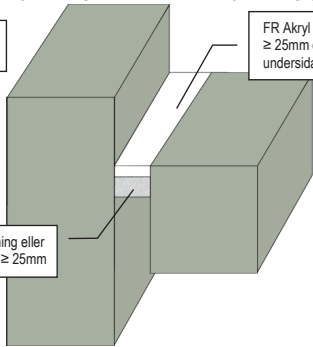
LINJÄR FOG BRANDMOTSTÅND EI 60

BETONG - BJÄLKLAG ELLER MELLAN BJÄLKLAG OCH VÄGG

Max fogbredd
100mm

FR Akryl djup
≥ 25mm ovan- eller
undersida

GRAFT drevning eller
likvärdig djup ≥ 25mm



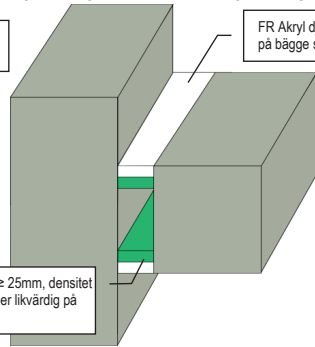
LINJÄR FOG BRANDMOTSTÅND EI 60

BETONG - BJÄLKLAG ELLER MELLAN BJÄLKLAG OCH VÄGG

Max fogbredd
100mm

FR Akryl djup ≥ 15mm
på bägge sidor

Stenull djup ≥ 25mm, densitet
≥ 40kg/m³ eller likvärdig på
bägge sidor



LINJÄR FOG BRANDMOTSTÅND EI 30

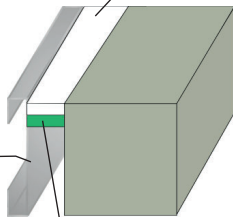
BETONG - BJÄLKLAG ELLER MELLAN BJÄLKLAG OCH VÄGG

Max fogbredd
30mm

FR Akryl djup
≥ 25mm ovsida

Stålprofil på en
eller båda sidor
av brandfogen

Stenull djup ≥ 50mm, densitet
≥ 35kg/m³ eller likvärdig



LINJÄR FOG BRANDMOTSTÅND EI 60

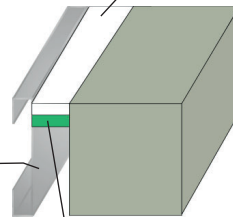
BETONG - BJÄLKLAG ELLER MELLAN BJÄLKLAG OCH VÄGG

Max fogbredd
30mm

FR Akryl djup
≥ 25mm ovsida

Stålräm
brandklassad till
EI60 eller högre

Stenull djup ≥ 50mm, densitet
≥ 35kg/m³ eller likvärdig



LINJÄR FOG BRANDMOTSTÅND EI 45

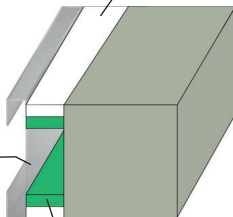
BETONG - BJÄLKLAG ELLER MELLAN BJÄLKLAG OCH VÄGG

Max fogbredd
30mm

FR Akryl djup ≥ 15mm
på bägge sidor

Stålprofil på en
eller båda sidor
av brandfogen

Stenull djup ≥ 25mm, densitet
≥ 35kg/m³ eller likvärdig på
bägge sidor



LINJÄR FOG BRANDMOTSTÅND EI 20

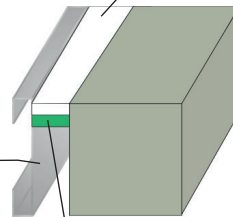
BETONG - BJÄLKLAG ELLER MELLAN BJÄLKLAG OCH VÄGG

Max fogbredd
30mm

FR Akryl djup
≥ 25mm ovsida

Aluminiumprofil

Stenull djup ≥ 50mm, densitet
≥ 35kg/m³ eller likvärdig



LINJÄR FOG BRANDMOTSTÅND EI 60

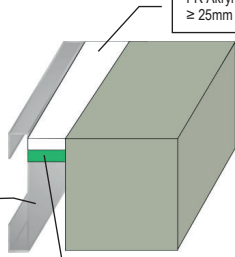
BETONG - BJÄLKLAG ELLER MELLAN BJÄLKLAG OCH VÄGG

Max fogbredd
30mm

FR Akryl djup
≥ 25mm ovsandsa

Aluminiumram
brandklassad till
EI60 eller högre

Stenull djup ≥ 50mm, densitet
≥ 35kg/m³ eller likvärdig



KABLAR BRANDMOTSTÅND EI 60

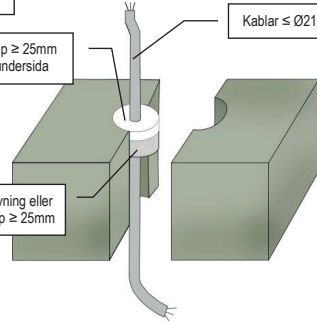
BETONGBJÄLKLAG

Max hättagning
100x1000mm

FR Akryl djup ≥ 25mm
ovan- eller undersida

Kablar ≤ Ø21mm

GRAFT drevning eller
likvärdig djup ≥ 25mm



KABLAR BRANDMOTSTÅND EI 60

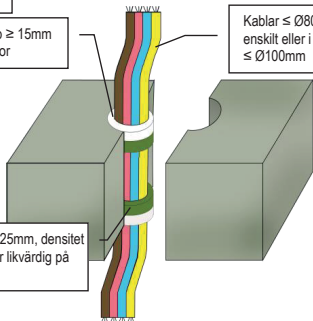
BETONGBJÄLKLAG

Max hättagning
300x300mm

FR Akryl djup ≥ 15mm
på bägge sidor

Kablar ≤ Ø80mm
enskilt eller i bunt
≤ Ø100mm

Stenull djup ≥ 25mm, densitet
≥ 35kg/m³ eller likvärdig på
bägge sidor



STÅLRÖR BRANDMOTSTÅND EI 60 C/U

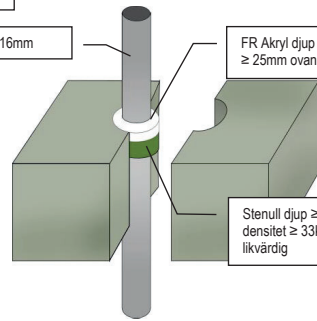
BETONGBJÄLKLAG

Max hättagning
300x300mm

Stålrör ≤ Ø16mm

FR Akryl djup
≥ 25mm ovsandsa

Stenull djup ≥ 48mm,
densitet ≥ 33kg/m² eller
likvärdig



STÅLRÖR BRANDMOTSTÅND EI 30 C/U

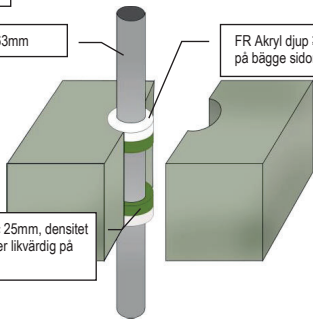
BETONGBJÄLKLAG

Max hättagning
300x300mm

Stålrör ≤ Ø63mm

FR Akryl djup ≥ 15mm
på bägge sidor

Stenull djup ≥ 25mm, densitet
≥ 35kg/m³ eller likvärdig på
bägge sidor



ISOLERADE STÅLRÖR BRANDMOTSTÅND EI 60 C/U

BETONGBJÄLKLAG

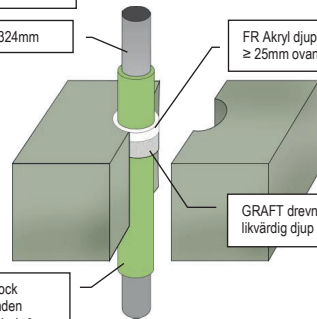
Max hättagning
300x300mm eller Ø504mm

Stålrör ≤ Ø324mm

FR Akryl djup
≥ 25mm ovsandsa

GRAFT drevning eller
likvärdig djup ≥ 48mm

20-80mm tjock
genomgåenden
stenull ≥ 80kg/m³



Information och rekommendationer i detta produktblad uppges i god tro och är baserat på resultat från erfarenhet och tester. Själva applikationen av produkten är utanför vår kontroll, och garanti kan därför inte ges på utfört arbete. Varor levereras enligt försäljningsvillkor, som erhålls på begäran

STÅLRÖR BRANDMOTSTÅND EI 60 C/U

Max hålltågning
300x300mm

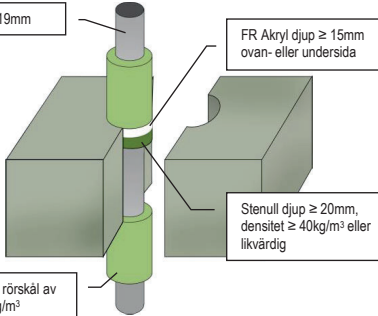
BETONGBJÄLKLAG

Stålrör $\leq \varnothing 219\text{mm}$

FR Akryl djup $\geq 15\text{mm}$
ovan- eller undersida

Stenull djup $\geq 20\text{mm}$,
densitet $\geq 40\text{kg/m}^3$ eller
likvärdig

$\geq 30\text{mm}$ tjock rörskål av
stenull $\geq 80\text{kg/m}^3$
 $\geq 100\text{cm}$ på bägge sidor



ISOLERADE STÅLRÖR BRANDMOTSTÅND EI 60 C/U

Max fogbredd
30mm

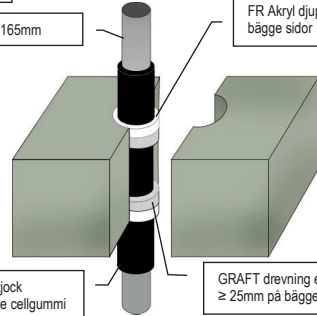
BETONGBJÄLKLAG

Stålrör $\leq \varnothing 165\text{mm}$

FR Akryl djup $\geq 25\text{mm}$ på
bägge sidor

13 – 19mm tjock
genomgående cellgummi
eller fenolisolering

GRAFT drevning eller likvärdig djup
 $\geq 25\text{mm}$ på bägge sidor



KOPPARRÖR BRANDMOTSTÅND EI 60 C/C

Max hålltågning
300x300mm

BETONGBJÄLKLAG

Kopparrör $\leq \varnothing 15\text{mm}$

FR Akryl djup
 $\geq 25\text{mm}$ ovasida

Stenull djup $\geq 48\text{mm}$,
densitet $\geq 33\text{kg/m}^3$ eller
likvärdig

Max hålltågning
300x300mm

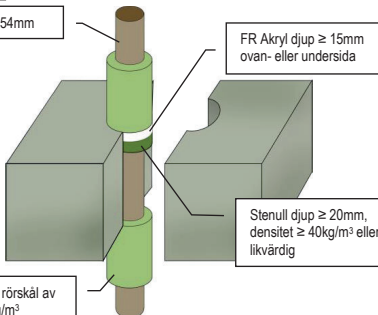
BETONGBJÄLKLAG

Kopparrör $\leq \varnothing 54\text{mm}$

FR Akryl djup $\geq 15\text{mm}$
ovan- eller undersida

Stenull djup $\geq 20\text{mm}$,
densitet $\geq 40\text{kg/m}^3$ eller
likvärdig

$\geq 20\text{mm}$ tjock rörskål av
stenull $\geq 80\text{kg/m}^3$
 $\geq 100\text{cm}$ på bägge sidor



ISOLERADE KOPPARRÖR BRANDMOTSTÅND EI 60 C/C

Max hålltågning
300x300mm

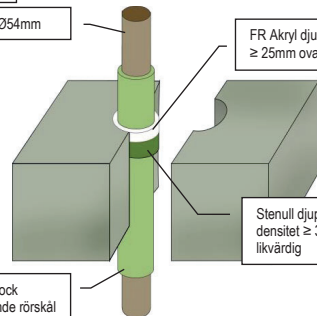
BETONGBJÄLKLAG

Kopparrör $\leq \varnothing 54\text{mm}$

FR Akryl djup
 $\geq 25\text{mm}$ ovasida

20-80mm tjock
genomgående rörskål
av stenull $\geq 80\text{kg/m}^3$

Stenull djup $\geq 48\text{mm}$,
densitet $\geq 33\text{kg/m}^3$ eller
likvärdig



KOPPARRÖR BRANDMOTSTÅND EI 60 C/U

Max hålltågning
300x300mm

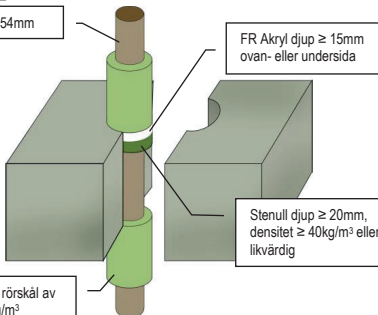
BETONGBJÄLKLAG

Kopparrör $\leq \varnothing 54\text{mm}$

FR Akryl djup $\geq 15\text{mm}$
ovan- eller undersida

Stenull djup $\geq 20\text{mm}$,
densitet $\geq 40\text{kg/m}^3$ eller
likvärdig

$\geq 20\text{mm}$ tjock rörskål av
stenull $\geq 80\text{kg/m}^3$
 $\geq 100\text{cm}$ på bägge sidor



KOPPAR / STÅLRÖR BRANDMOTSTÅND EI 60 C/C

Max fogbredd
30mm

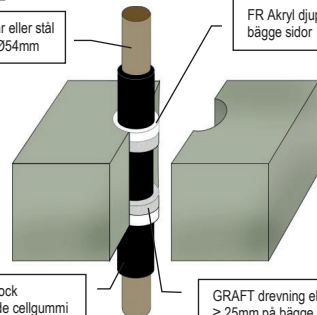
BETONGBJÄLKLAG

Koppar eller stål
rör $\leq \varnothing 54\text{mm}$

FR Akryl djup $\geq 25\text{mm}$ på
bägge sidor

9 – 25mm tjock
genomgående cellgummi
eller fenolisolering

GRAFT drevning eller likvärdig djup
 $\geq 25\text{mm}$ på bägge sidor



Information och rekommendationer i detta produktblad uppges i god tro och är baserat på resultat från erfarenhet och tester. Själva applikationen av produkten är utanför vår kontroll, och garanti kan därför inte ges på utfört arbete. Varor levereras enligt försäljningsvillkor, som erhålls på begäran

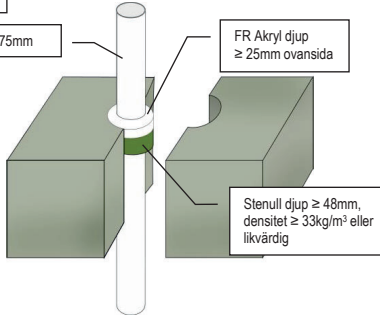
ALUPEXRÖR BRANDMOTSTÅND EI 60 C/C

BETONGBJÄLKLAG

Max hålltagning
300x300mm

Alupexrör $\leq \varnothing 75\text{mm}$

FR Akryl djup $\geq 25\text{mm}$ ovasida



Stenull djup $\geq 48\text{mm}$,
densitet $\geq 33\text{kg/m}^3$ eller
likvärdig

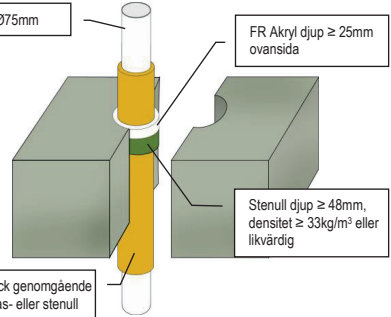
ISOLERADE ALUPEXRÖR BRANDMOTSTÅND EI 60 C/C

BETONGBJÄLKLAG

Max hålltagning
300x300mm

Alupexrör $\leq \varnothing 75\text{mm}$

FR Akryl djup $\geq 25\text{mm}$ ovasida



Stenull djup $\geq 48\text{mm}$,
densitet $\geq 33\text{kg/m}^3$ eller
likvärdig

20-50mm tjock genomgående
rörskål av glas- eller stenull
 $\geq 75\text{kg/m}^3$

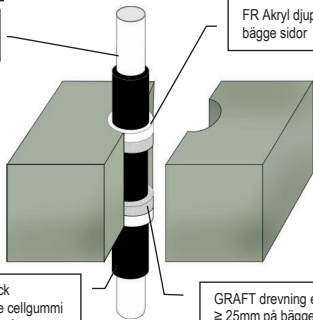
ISOLERADE ALUPEXRÖR BRANDMOTSTÅND EI 60 C/C

BETONGBJÄLKLAG

Max fogbredd
30mm

Alupexrör
 $\leq \varnothing 75\text{mm}$

FR Akryl djup $\geq 25\text{mm}$ på
båge sidor



9 - 25mm tjock
genomgående cellgummi
eller fenolisolering

GRAFT drevning eller likvärdig djup
 $\geq 25\text{mm}$ på båge sidor

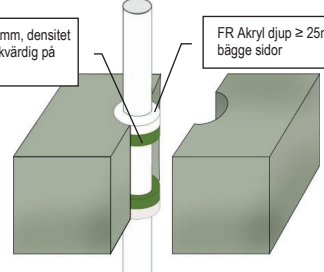
PLASTRÖR BRANDMOTSTÅND EI 60 U/C

BETONGBJÄLKLAG

Max fogbredd
30mm

Stenull djup $\geq 25\text{mm}$, densitet
 $\geq 33\text{kg/m}^3$ eller likvärdig på
båge sidor

FR Akryl djup $\geq 25\text{mm}$ på
båge sidor



| Plaströr | Plaströr \varnothing | Godstjocklek |
|-----------------|---------------------------------|--------------|
| PVC-U, PVC-C | $\leq \varnothing 50\text{ mm}$ | 1.6 - 3.7mm |
| PE,ABS, SAN+PVC | $\leq \varnothing 40\text{ mm}$ | 2.0 - 2.4mm |
| PP | $\leq \varnothing 75\text{ mm}$ | 1.2 - 6.8mm |

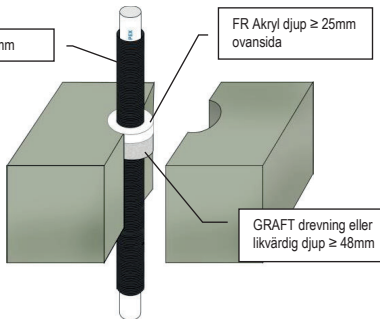
PEX RÖR-I-RÖR SYSTEM BRANDMOTSTÅND EI 60 C/C

BETONGBJÄLKLAG

Max fogbredd
30mm

PEX rör $\leq \varnothing 25\text{mm}$

FR Akryl djup $\geq 25\text{mm}$ ovasida



GRAFT drevning eller
likvärdig djup $\geq 48\text{mm}$

ELRÖR BRANDMOTSTÅND EI 60 U/C

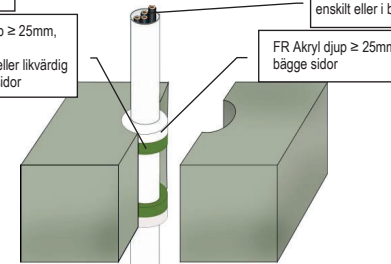
BETONGBJÄLKLAG

Max fogbredd
30mm

Stenull djup $\geq 25\text{mm}$,
densitet
 $\geq 33\text{kg/m}^3$ eller likvärdig
på båge sidor

Kablar $\leq \varnothing 21\text{mm}$
enskit eller i bunt

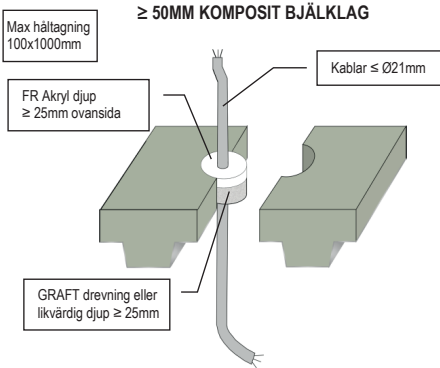
FR Akryl djup $\geq 25\text{mm}$ på
båge sidor



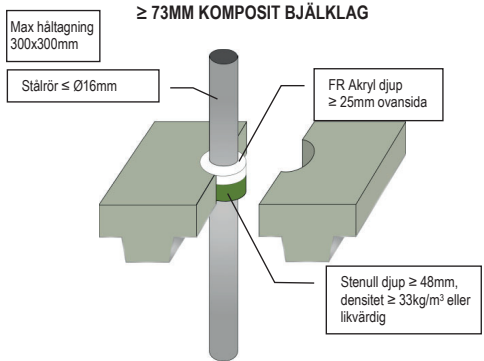
| Elrör | Elrör \varnothing | Godstjocklek |
|-----------------|---------------------------------|--------------|
| PVC-U, PVC-C | $\leq \varnothing 40\text{ mm}$ | 1.6 - 3.7mm |
| PE,ABS, SAN+PVC | $\leq \varnothing 40\text{ mm}$ | 2.0 - 2.4mm |
| PP | $\leq \varnothing 40\text{ mm}$ | 1.2 - 1.8mm |

Information och rekommendationer i detta produktblad uppges i god tro och är baserat på resultat från erfarenhet och tester. Själva applikationen av produkten är utanför vår kontroll, och garanti kan därför inte ges på utfört arbete. Varor levereras enligt försäljningsvillkor, som erhålls på begäran

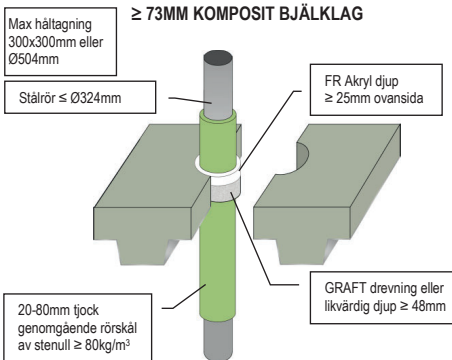
KABLAR BRANDMOTSTÅND EI 60



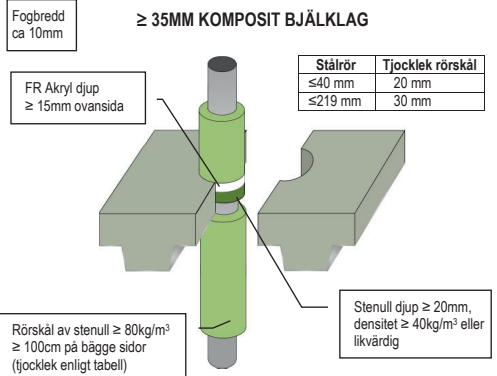
STÅLRÖR BRANDMOTSTÅND EI 60 C/U



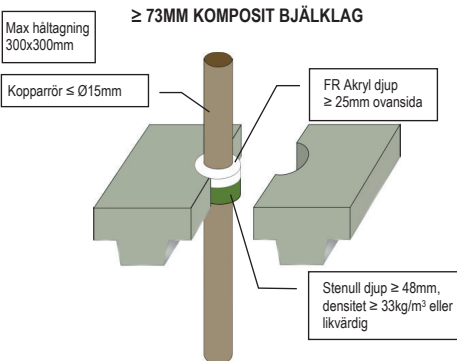
ISOLERADE STÅLRÖR BRANDMOTSTÅND EI 60 C/U



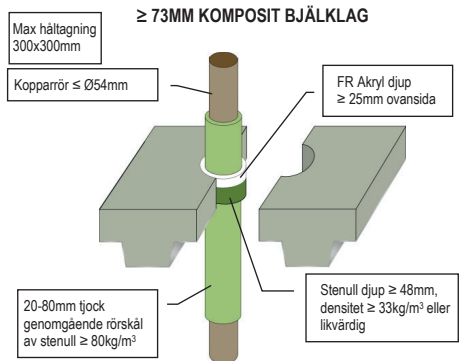
STÅLRÖR BRANDMOTSTÅND EI 60 C/U



KOPPARRÖR BRANDMOTSTÅND EI 60 C/C

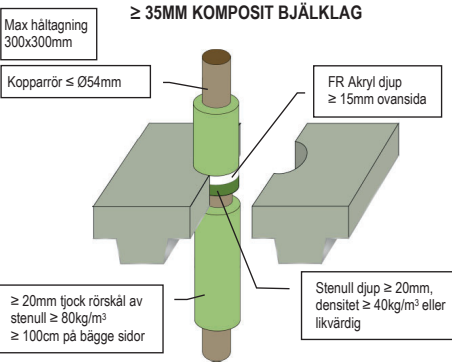


ISOLERADE KOPPARRÖR BRANDMOTSTÅND EI 60 C/C

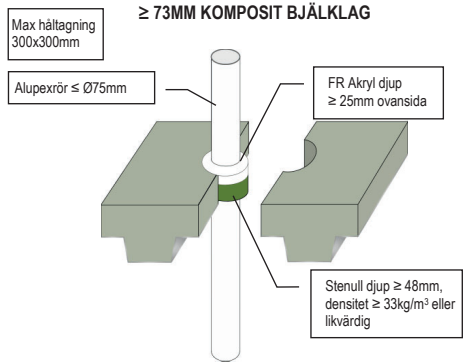


Information och rekommendationer i detta produktblad uppges i god tro och är baserat på resultat från erfarenhet och tester. Själva applikationen av produkten är utanför vår kontroll, och garanti kan därför inte ges på utfört arbete. Varor levereras enligt försäljningsvillkor, som erhålls på begäran

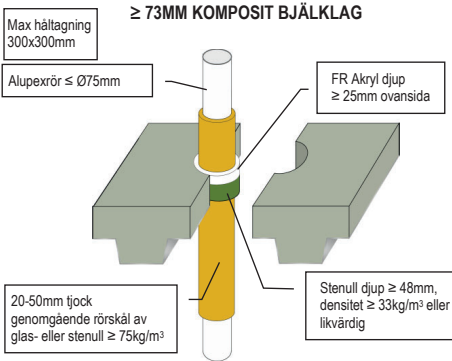
KOPPARRÖR BRANDMOTSTÅND EI 60 C/U



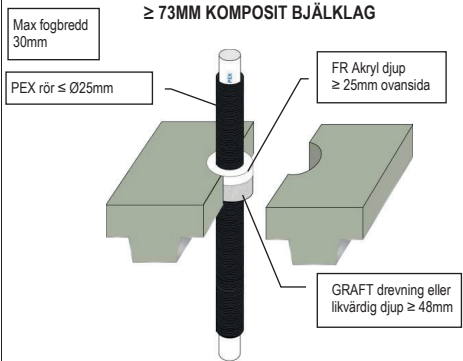
ALUPEXRÖR BRANDMOTSTÅND EI 60 C/C



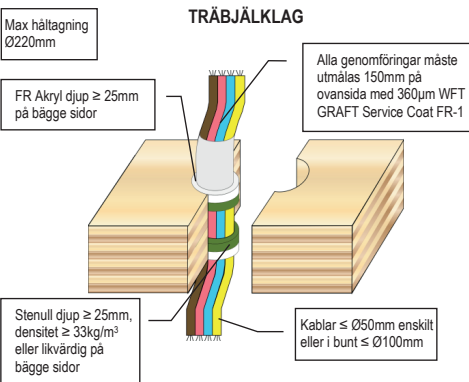
ISOLERADE ALUPEXRÖR BRANDMOTSTÅND EI 60 C/C



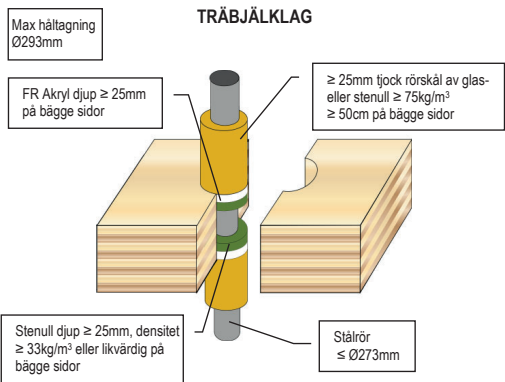
PEX RÖR-I-RÖR SYSTEM BRANDMOTSTÅND EI 60 C/C



KABLAR BRANDMOTSTÅND EI 60



STÅLRÖR BRANDMOTSTÅND EI 60 C/C



Information och rekommendationer i detta produktblad uppges i god tro och är baserat på resultat från erfarenhet och tester. Själva applikationen av produkten är utanför vår kontroll, och garanti kan därför inte ges på utfört arbete. Varor levereras enligt försäljningsvillkor, som erhålls på begäran

KOPPAR / STÅLRÖR BRANDMOTSTÅND EI 60 C/C

TRÄBJÄLKLAG

Max håltägning Ø220mm

FR Akryl djup ≥ 25 mm på bägge sidor

≥ 20 mm tjock rörskål av glas- eller stenull $\geq 75\text{kg/m}^3$ ≥ 50 cm på bägge sidor

Stenull djup ≥ 25 mm, densitet $\geq 33\text{kg/m}^3$ eller likvärdig på bägge sidor

Koppar eller stål rör $\leq \text{Ø}54\text{mm}$

ALUPEXRÖR BRANDMOTSTÅND EI 60 C/C

TRÄBJÄLKLAG

Max håltägning Ø220mm

FR Akryl djup ≥ 25 mm på bägge sidor

| Alupexrör | Tjocklek rörskål |
|--------------------|------------------|
| $\leq 16\text{mm}$ | 20 mm |
| $\leq 75\text{mm}$ | 25 mm |

Stenull djup ≥ 25 mm, densitet $\geq 33\text{kg/m}^3$ eller likvärdig på bägge sidor

Rörskål av glas- eller stenull $\geq 75\text{kg/m}^3$ ≥ 50 cm på bägge sidor (tjocklek enligt tabell)

PLASTRÖR BRANDMOTSTÅND EI 60 U/C

TRÄBJÄLKLAG

Max fogbredd 30mm

FR Akryl djup ≥ 25 mm på bägge sidor

Stenull djup ≥ 25 mm, densitet $\geq 33\text{kg/m}^3$ eller likvärdig på bägge sidor

| Elrör | Elrör Ø | Godstjocklek |
|-----------------|----------------------|--------------|
| PVC-U, PVC-C | $\leq \text{Ø}32$ mm | 1.0 - 2.4mm |
| PE,ABS, SAN+PVC | $\leq \text{Ø}32$ mm | 2.0 - 3.0mm |
| PP | $\leq \text{Ø}32$ mm | 1.2 - 4.4mm |

PEX RÖR-I-RÖR SYSTEM BRANDMOTSTÅND EI 60 C/C

TRÄBJÄLKLAG

Max fogbredd 30mm

FR Akryl djup ≥ 25 mm på bägge sidor

PEX rör $\leq \text{Ø}25\text{mm}$

Stenull djup ≥ 25 mm, densitet $\geq 33\text{kg/m}^3$ eller likvärdig på bägge sidor

HORIZONTAL LINJÄR FOG BRANDMOTSTÅND EI 60

BETONG - $\geq 150\text{MM}$ VÄGGAR ELLER MELLAN VÄGG OCH GOLV

Max fogbredd 30mm

Stenull djup ≥ 20 mm, densitet $\geq 40\text{kg/m}^3$ eller likvärdig

FR Akryl djup ≥ 25 mm

VERTIKAL LINJÄR FOG BRANDMOTSTÅND EI 60

BETONG - $\geq 150\text{MM}$ VÄGGAR ELLER MELLAN VÄGG OCH GOLV

Max fogbredd 50mm

Stenull djup ≥ 60 mm, densitet $\geq 33\text{kg/m}^3$ eller likvärdig

FR Akryl djup ≥ 10 mm

Information och rekommendationer i detta produktblad uppges i god tro och är baserat på resultat från erfarenhet och tester. Själva applikationen av produkten är utanför vår kontroll, och garanti kan därför inte ges på utfört arbete. Varor levereras enligt försäljningsvillkor, som erhålls på begäran

KABLAR BRANDMOTSTÅND EI 60

≥ 150MM MUR ELLER BETONG VÄGGAR

Max hålltagning 300x300mm

Kablar ≤ Ø21mm

FR Akryl djup ≥ 25mm

GRAFT drevnig eller likvärdig djup ≥ 48mm

KABLAR BRANDMOTSTÅND EI 60

≥ 150MM MUR ELLER BETONG VÄGGAR

Max hålltagning 300x300mm

Kablar ≤ Ø80mm enskilt eller i bunt ≤ Ø100mm

FR Akryl djup ≥ 15mm på bägge sidor

Stenull djup ≥ 25mm, densitet ≥ 35kg/m³ eller likvärdig på bägge sidor

ISOLERADE STÅLRÖR BRANDMOTSTÅND EI 60 C/U

≥ 150MM MUR ELLER BETONG VÄGGAR

Max hålltagning 300x300mm eller Ø504mm

Genomgående rörskal av stenull ≥ 80kg/m³ (tjocklek enligt tabell)

Stålrör ≤ Ø324mm

GRAFT drevnig eller likvärdig djup ≥ 48mm

FR Akryl djup ≥ 25mm

| Stålrör | Tjocklek rörskal |
|---------|------------------|
| ≤40 mm | 20 mm |
| ≤324 mm | 30 - 80 mm |

STÅLRÖR BRANDMOTSTÅND EI 60 C/U

≥ 150MM MUR ELLER BETONG VÄGGAR

Max hålltagning 300x300mm

Rörskal av stenull ≥ 80kg/m³ ≥ 100cm på bägge sidor (tjocklek enligt tabell)

Stålrör ≤ Ø219mm

FR Akryl djup ≥ 25mm

Stenull djup ≥ 25mm, densitet ≥ 40kg/m³ eller likvärdig

| Stålrör | Tjocklek rörskal |
|---------|------------------|
| ≤40 mm | 20 mm |
| ≤219 mm | 30 mm |

ISOLERADE STÅLRÖR BRANDMOTSTÅND EI 60 C/U

≥ 150MM MUR ELLER BETONG VÄGGAR

Max fogbredd 30mm

Stålrör ≤ Ø114mm

Stenull djup ≥ 25mm, densitet ≥ 35kg/m³ eller likvärdig på bägge sidor

FR Akryl djup ≥ 25mm på bägge sidor

13-50mm tjock genomgående cellgummi

KOPPARRÖR BRANDMOTSTÅND EI 60 C/U

≥ 150MM MUR ELLER BETONG VÄGGAR

Max hålltagning 300x300mm

≥ 20mm tjock rörskal av stenull ≥ 80kg/m³ ≥ 100cm på bägge sidor

Kopparrör ≤ Ø54mm

FR Akryl djup ≥ 25mm

Stenull djup ≥ 25mm, densitet ≥ 40kg/m³ eller likvärdig

Information och rekommendationer i detta produktblad uppges i god tro och är baserat på resultat från erfarenhet och tester. Själva applikationen av produkten är utanför vår kontroll, och garanti kan därför inte ges på utfört arbete. Varor levereras enligt försäljningsvillkor, som erhålls på begäran

ALUPEXRÖR BRANDMOTSTÅND EI 60 C/U

≥ 150MM MUR ELLER BETONG VÄGGAR

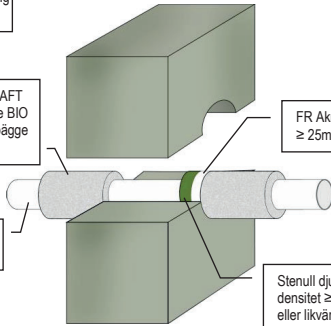
Max hålltagning
300x300mm

≥ 25mm GRAFT
Mineral Fibre BIO
≥ 60cm på bägge
sidor

FR Akryl djup
≥ 25mm

Alupexrör
≤ Ø75mm

Stenull djup ≥ 25mm,
densitet ≥ 40kg/m³
eller likvärdig



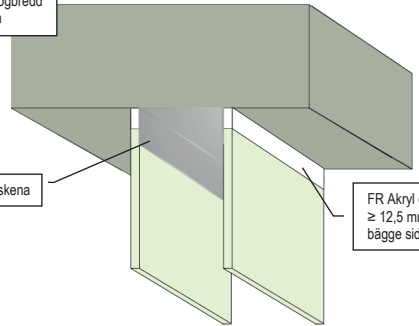
HORIZONTAL LINJÄR FOG BRANDMOTSTÅND EI 45 (E 60)

MELLAN ≥ 75MM GIPSVÄGGAR OCH BJÄLKLAG

Max fogbredd
25mm

Stålskena

FR Akryl djup
≥ 12,5 mm på
bägge sidor



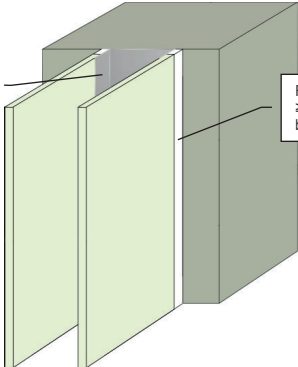
VERTIKAL LINJÄR FOG BRANDMOTSTÅND EI 45 (E 60)

≥ 75MM GIPSVÄGGAR ELLER MELLAN VÄGGAR

Max fogbredd
15mm

Stålskena

FR Akryl djup
≥ 12,5mm på
bägge sidor



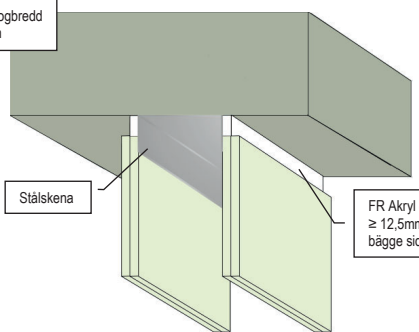
HORIZONTAL LINJÄR FOG BRANDMOTSTÅND EI 60

MELLAN ≥ 100MM GIPSVÄGGAR OCH BJÄLKLAG

Max fogbredd
25mm

Stålskena

FR Akryl djup
≥ 12,5mm på
bägge sidor



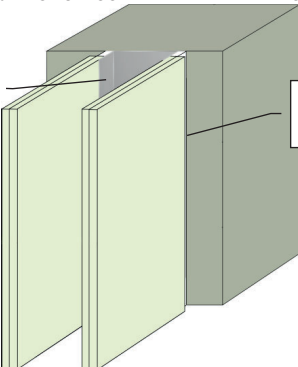
VERTIKAL LINJÄR FOG BRANDMOTSTÅND EI 60

≥ 100MM GIPSVÄGGAR ELLER MELLAN VÄGGAR

Max fogbredd
15mm

Stålskena

FR Akryl djup
≥ 12,5mm på
bägge sidor



HORIZONTAL & VERTIKAL FOG BRANDMOTSTÅND EI 30 (E 60)

≥ 100MM GIPS, MUR ELLER BETONG VÄGGAR

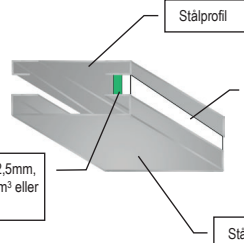
Max fogbredd
30mm

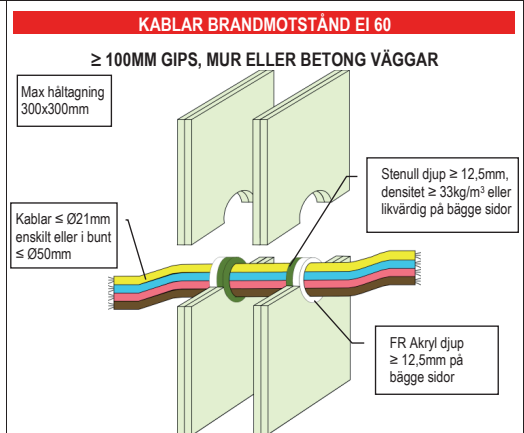
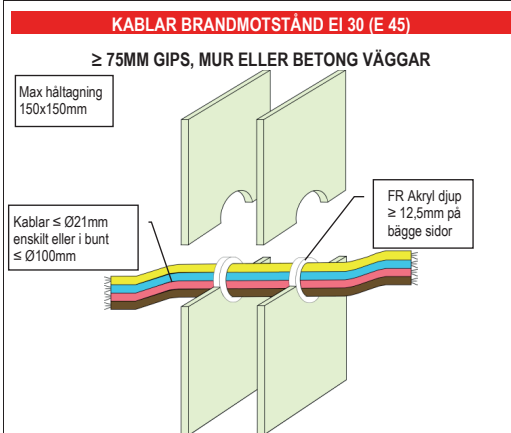
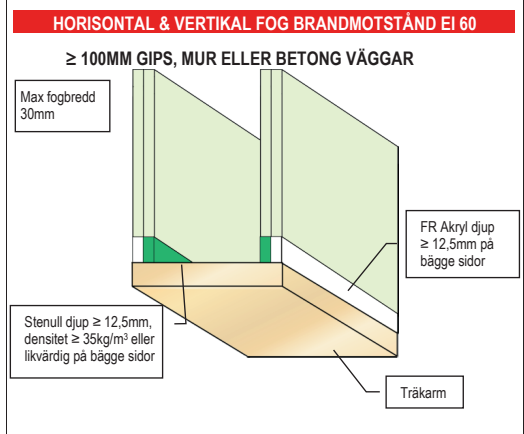
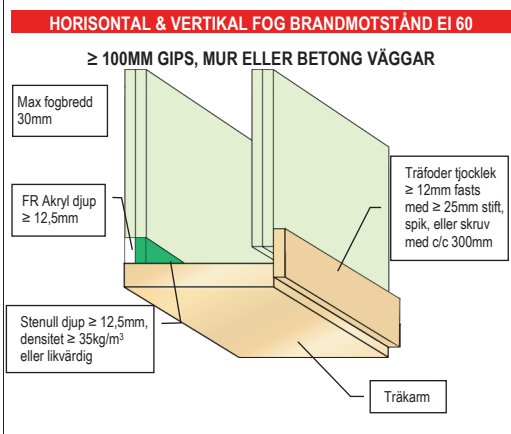
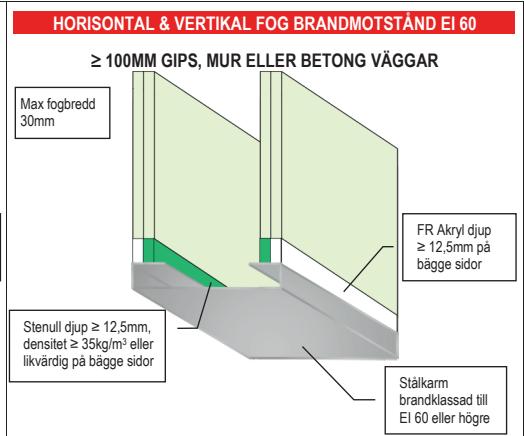
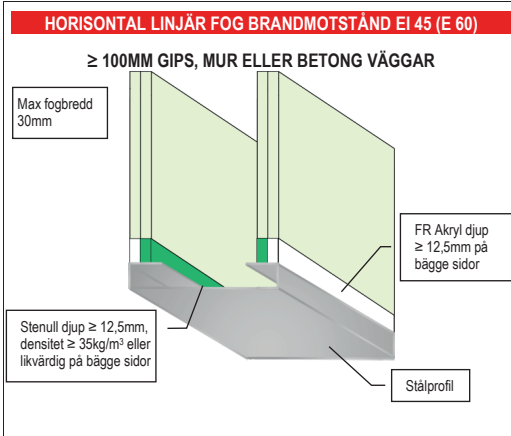
Stålprofil

FR Akryl djup
≥ 12,5mm

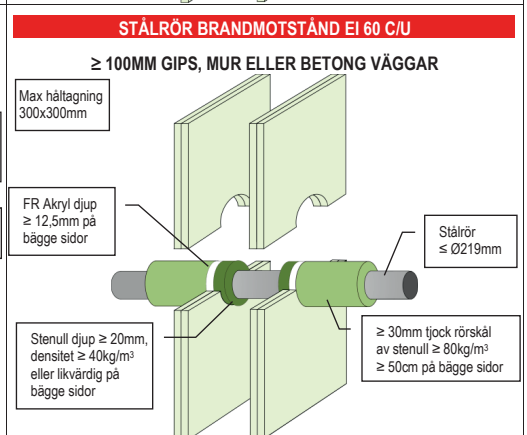
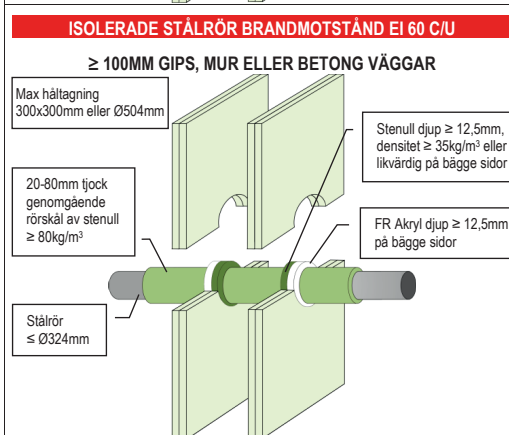
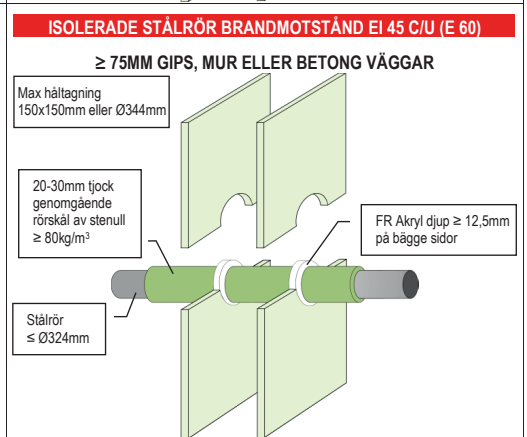
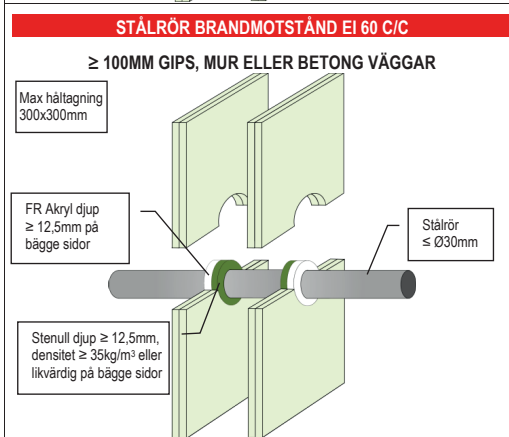
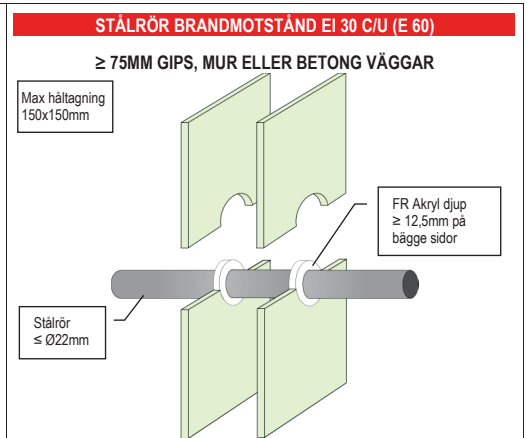
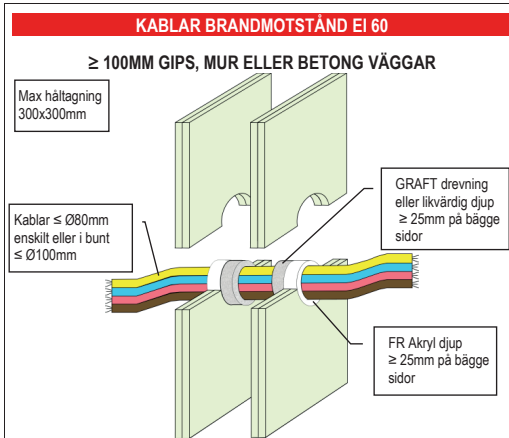
Stenull djup ≥ 12,5mm,
densitet ≥ 35kg/m³ eller
likvärdig

Stålprofil

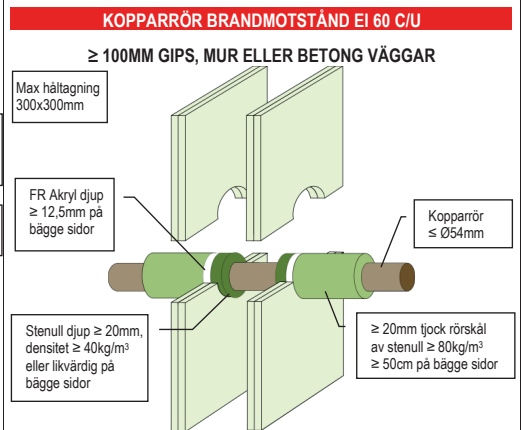
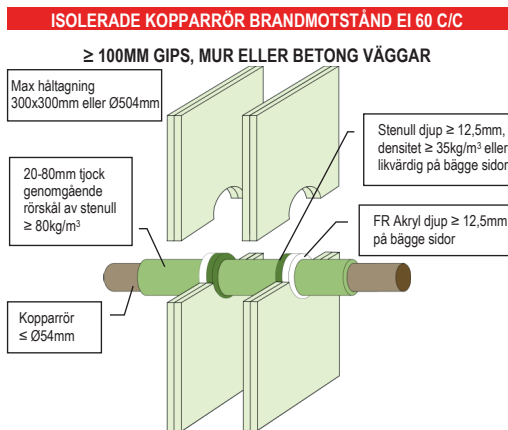
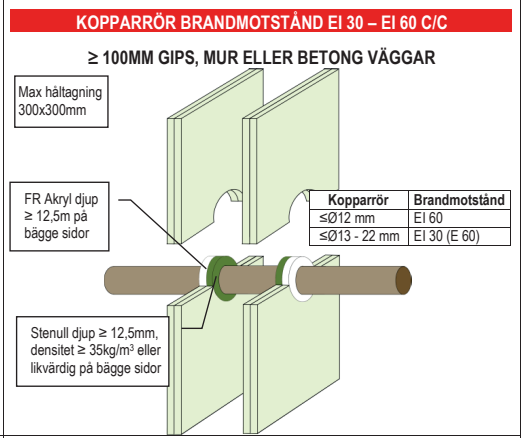
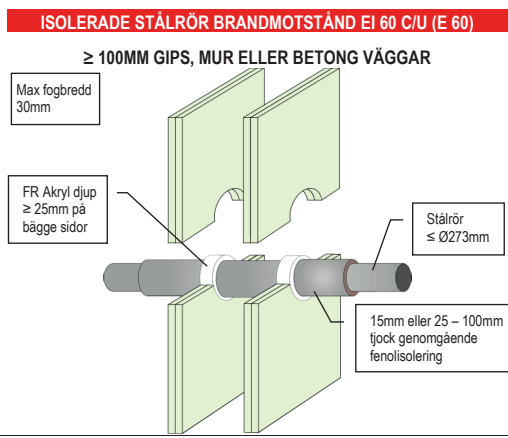
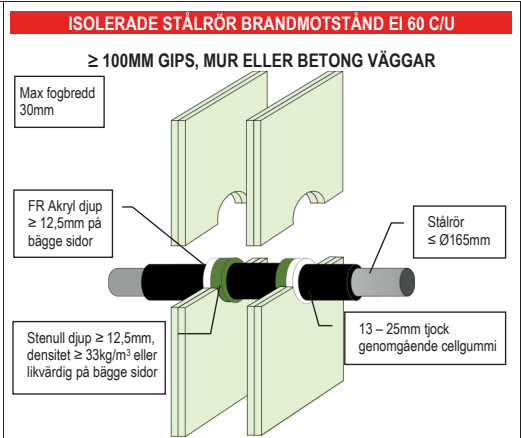
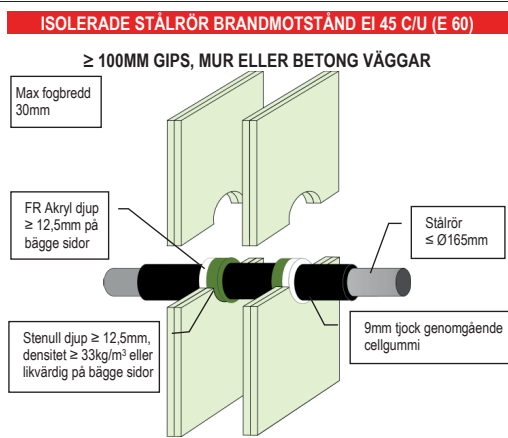




Information och rekommendationer i detta produktblad uppges i god tro och är baserat på resultat från erfarenhet och tester. Själva applikationen av produkten är utanför vår kontroll, och garanti kan därför inte ges på utfört arbete. Varor levereras enligt försäljningsvillkor, som erhålls på begäran



Information och rekommendationer i detta produktblad uppges i god tro och är baserat på resultat från erfarenhet och tester. Själva applikationen av produkten är utanför vår kontroll, och garanti kan därför inte ges på utfört arbete. Varor levereras enligt försäljningsvillkor, som erhålls på begäran



Information och rekommendationer i detta produktblad uppges i god tro och är baserat på resultat från erfarenhet och tester. Själva applikationen av produkten är utanför vår kontroll, och garanti kan därför inte ges på utfört arbete. Varor levereras enligt försäljningsvillkor, som erhålls på begäran

ISOLERADE KOPPARRÖR BRANDMOTSTÅND EI 60 C/C

≥ 100MM GIPS, MUR ELLER BETONG VÄGGAR

Max fogbredd 30mm

FR Akryl djup ≥ 25mm på bägge sidor

Kopparrör ≤ Ø54mm

9 - 25mm tjock genomgående cellgummi

GRAFT drevning eller likvärdig djup ≥ 25mm på bägge sidor

ALUPEXRÖR BRANDMOTSTÅND EI 60 C/C

≥ 100MM GIPS, MUR ELLER BETONG VÄGGAR

Max håltagning 300x300mm

FR Akryl djup ≥ 12,5mm på bägge sidor

Alupexrör ≤ Ø20mm

Stenull djup ≥ 12,5mm, densitet ≥ 35kg/m³ eller likvärdig på bägge sidor

ALUPEXRÖR BRANDMOTSTÅND EI 30 C/C (E 60)

≥ 120MM GIPS, MUR ELLER BETONG VÄGGAR

Max håltagning 300x300mm

FR Akryl djup ≥ 15mm på bägge sidor

Alupexrör ≤ Ø75mm

Stenull djup ≥ 15mm, densitet ≥ 35kg/m³ eller likvärdig på bägge sidor

ISOLERADE ALUPEXRÖR BRANDMOTSTÅND EI 60 C/C

≥ 100MM GIPS, MUR ELLER BETONG VÄGGAR

Max håltagning 300x300mm eller Ø504mm

20-50mm tjock genomgående rörskaål av glas- eller stenull ≥ 75kg/m³

FR Akryl djup ≥ 12,5mm på bägge sidor

Alupexrör ≤ Ø75mm

Stenull djup ≥ 12,5mm, densitet ≥ 35kg/m³ eller likvärdig på bägge sidor

ALUPEXRÖR BRANDMOTSTÅND EI 60 C/C

≥ 100MM GIPS, MUR ELLER BETONG VÄGGAR

Max håltagning 300x300mm

FR Akryl djup ≥ 12,5mm på bägge sidor

Alupexrör ≤ Ø75mm

Stenull djup ≥ 12,5mm, densitet ≥ 40kg/m³ eller likvärdig på bägge sidor

≥ 20mm tjock rörskaål av stenull ≥ 80kg/m³ ≥ 50cm på bägge sidor

ISOLERADE ALUPEXRÖR BRANDMOTSTÅND EI 45 - EI 60 C/C

≥ 100MM GIPS, MUR ELLER BETONG VÄGGAR

Max fogbredd 30mm

FR Akryl djup ≥ 12,5mm på bägge sidor

Genomgående cellgummi (tjocklek enligt tabell)

Stenull djup ≥ 12,5mm, densitet ≥ 32kg/m³ eller likvärdig på bägge sidor

| Alupexrör | Cellgummi | Brandmotstånd |
|-----------|-----------|---------------|
| ≤ Ø16 mm | 9 mm | EI 60 |
| ≤ Ø75 mm | 9 mm | EI 45 (E 60) |
| ≤ Ø75 mm | 13-25 mm | EI 60 |

Information och rekommendationer i detta produktblad uppges i god tro och är baserat på resultat från erfarenhet och tester. Själva applikationen av produkten är utanför vår kontroll, och garanti kan därför inte ges på utfört arbete. Varor levereras enligt försäljningsvillkor, som erhålls på begäran

ISOLERADE ALUPEXRÖR BRANDMOTSTÅND EI 60 C/C

≥ 100MM GIPS, MUR ELLER BETONG VÄGGAR

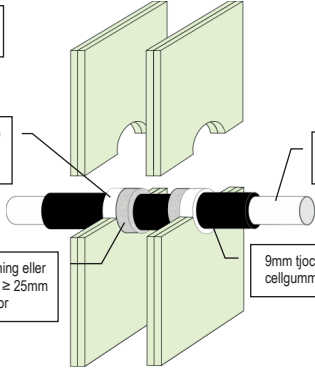
Max fogbredd
30mm

FR Akryl djup
≥ 25mm på
båge sidor

Aluexrör
≤ Ø75mm

GRAFT drevning eller
likvärdig djup ≥ 25mm
på båge sidor

9mm tjock genomgående
cellgummi



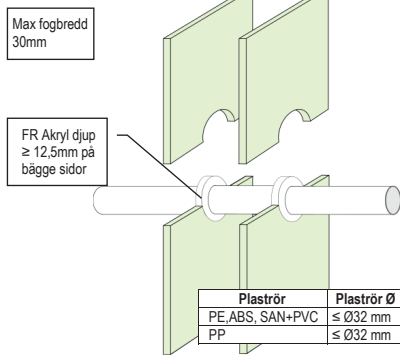
PLASTRÖR BRANDMOTSTÅND EI 30 U/C

≥ 75MM GIPS, MUR ELLER BETONG VÄGGAR

Max fogbredd
30mm

FR Akryl djup
≥ 12,5mm på
båge sidor

| Plaströr | Plaströr Ø | Godstjocklek |
|------------------|------------|--------------|
| PE, ABS, SAN+PVC | ≤ Ø32 mm | 2.0 - 3.0mm |
| PP | ≤ Ø32 mm | 2.3 - 4.4mm |



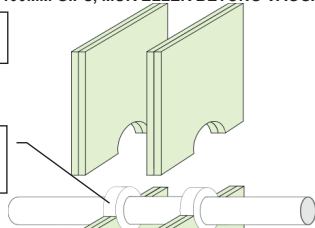
PLASTRÖR BRANDMOTSTÅND EI 60

≥ 100MM GIPS, MUR ELLER BETONG VÄGGAR

Max fogbredd
30mm

FR Akryl djup
≥ 25mm på
båge sidor

| Plaströr | Plaströr Ø | Godstjocklek | Rörändkonf. |
|-------------------|------------|--------------|-------------|
| PVC-U & PVC-C | ≤ Ø32 mm | 1.0 - 1.6mm | C/C |
| PVC-U & PVC-C | ≤ Ø32 mm | 1.7 - 2.4mm | U/C |
| PE, ABS & SAN+PVC | ≤ Ø20 mm | 2.0mm | U/C |
| PE, ABS & SAN+PVC | ≤ Ø32 mm | 2.0 - 3.0mm | C/C |
| PP | ≤ Ø20 mm | 2.2mm | U/C |
| PP | ≤ Ø32 mm | 1.8 - 4.4mm | C/C |



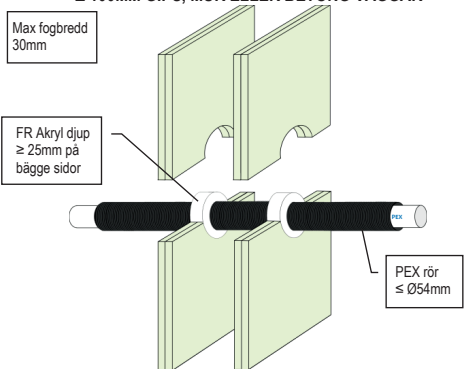
PEX RÖR-I-RÖR SYSTEM BRANDMOTSTÅND EI 45 C/C (E 60)

≥ 100MM GIPS, MUR ELLER BETONG VÄGGAR

Max fogbredd
30mm

FR Akryl djup
≥ 25mm på
båge sidor

PEX rör
≤ Ø54mm



PEX RÖR-I-RÖR SYSTEM BRANDMOTSTÅND EI 60 C/C

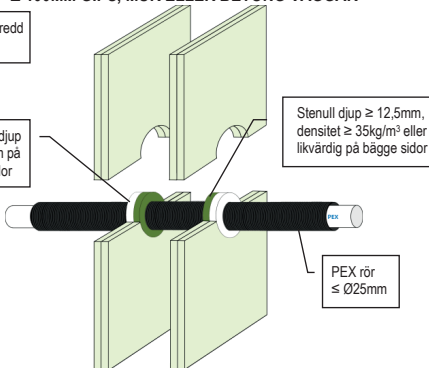
≥ 100MM GIPS, MUR ELLER BETONG VÄGGAR

Max fogbredd
30mm

FR Akryl djup
≥ 12,5mm på
båge sidor

Stenull djup ≥ 12,5mm,
densitet ≥ 35kg/m³ eller
likvärdig på båge sidor

PEX rör
≤ Ø25mm



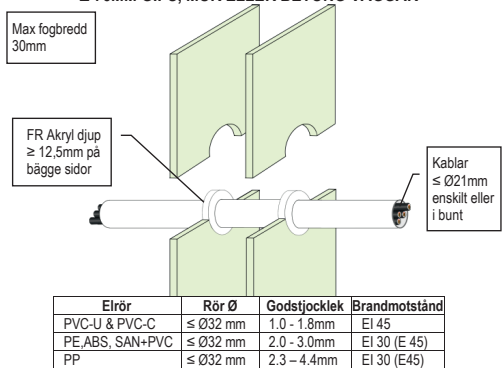
ELRÖR BRANDMOTSTÅND EI 30 - EI 45 U/C

≥ 75MM GIPS, MUR ELLER BETONG VÄGGAR

Max fogbredd
30mm

FR Akryl djup
≥ 12,5mm på
båge sidor

Kablar
≤ Ø21mm
enskilt eller
i bunt



| Elrör | Rör Ø | Godstjocklek | Brandmotstånd |
|------------------|----------|--------------|---------------|
| PVC-U & PVC-C | ≤ Ø32 mm | 1.0 - 1.8mm | EI 45 |
| PE, ABS, SAN+PVC | ≤ Ø32 mm | 2.0 - 3.0mm | EI 30 (E 45) |
| PP | ≤ Ø32 mm | 2.3 - 4.4mm | EI 30 (E45) |

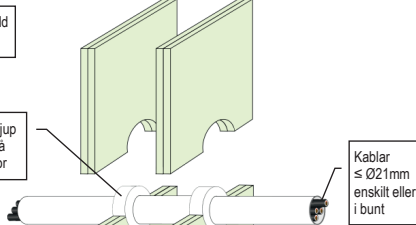
Information och rekommendationer i detta produktblad uppges i god tro och är baserat på resultat från erfarenhet och tester. Själva applikationen av produkten är utanför vår kontroll, och garanti kan därför inte ges på utfört arbete. Varor levereras enligt försäljningsvillkor, som erhålls på begäran

ELRÖR BRANDMOTSTÅND EI 60 U/C

≥ 100MM GIPS, MUR ELLER BETONG VÄGGAR

Max fogbredd
30mm

FR Akryl djup
≥ 25mm på
båge sidor



Kablar
≤ Ø21mm
enskilt eller
i bunt

| Elrör | Rör Ø | Godstjocklek |
|------------------|----------|--------------|
| PVC-U & PVC-C | ≤ Ø40 mm | 1.0 - 1.9mm |
| PE, ABS, SAN+PVC | ≤ Ø40 mm | 2.0 - 3.0mm |
| PP | ≤ Ø40 mm | 1.8 - 2.2mm |

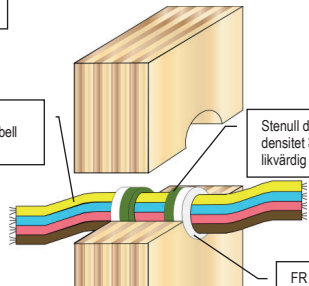
KABLAR BRANDMOTSTÅND EI 30 – EI 60

TRÄVÄGGAR

Max hålltagning
Ø180mm

Kablar enligt tabell

Stenull djup ≥ 25mm,
densitet ≥ 33kg/m³ eller
likvärdig på båge sidor



FR Akryl djup
≥ 25mm på
båge sidor

| Kablar | Brandmotstånd |
|---------------------------------------|---------------|
| ≤ Ø50mm enskilt eller i bunt ≤ Ø100mm | EI 30 (E60) |
| ≤ Ø14mm enskilt eller i bunt ≤ Ø100mm | EI 60 |

KABLAR BRANDMOTSTÅND EI 60

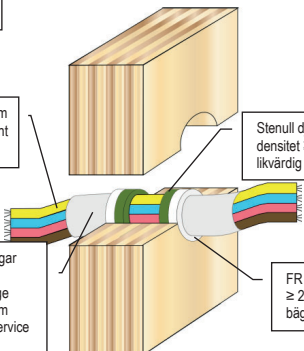
TRÄVÄGGAR

Max hålltagning
Ø180mm

Kablar ≤ Ø50mm
enskilt eller i bunt
≤ Ø100mm

Stenull djup ≥ 25mm,
densitet ≥ 33kg/m³ eller
likvärdig på båge sidor

Alla genomföringar
måste utmålās
150mm på båge
sidor med 400µm
WFT GRAFT Service
Coat FR-1



FR Akryl djup
≥ 25mm på
båge sidor

STÅLRÖR BRANDMOTSTÅND EI 60 C/C

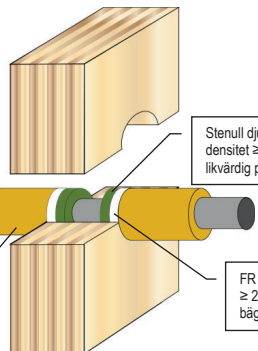
TRÄVÄGGAR

Max hålltagning
Ø293mm

Stålrör
≤ Ø273mm

Stenull djup ≥ 25mm,
densitet ≥ 33kg/m³ eller
likvärdig på båge sidor

≥ 25mm tjock
rörskål av glas-
eller stenull
≥ 75kg/m³ ≥ 50cm
på båge sidor



FR Akryl djup
≥ 25mm på
båge sidor

ISOLERADE STÅLRÖR BRANDMOTSTÅND EI 30 C/U

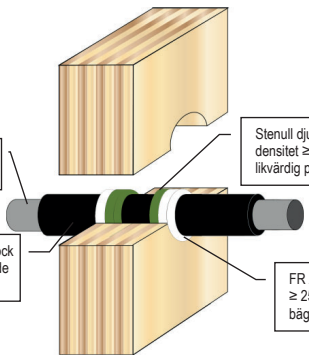
TRÄVÄGGAR

Max fogbredd
30mm

Stålrör
≤ Ø114mm

Stenull djup ≥ 25mm,
densitet ≥ 33kg/m³ eller
likvärdig på båge sidor

9 – 25mm tjock
genomgående
cellgummi



FR Akryl djup
≥ 25mm på
båge sidor

Information och rekommendationer i detta produktblad uppges i god tro och är baserat på resultat från erfarenhet och tester. Själva applikationen av produkten är utanför vår kontroll, och garanti kan därför inte ges på utfört arbete. Varor levereras enligt försäljningsvillkor, som erhålls på begäran

KOPPAR / STÅLRÖR BRANDMOTSTÅND EI 60 C/C

TRÄVÄGGAR

Max hålltågning
Ø180mm

Koppar eller stål rör
≤ Ø94mm

Stenull djup ≥ 25mm, densitet ≥ 33kg/m³ eller likvärdig på bägge sidor

≥ 20mm tjock rörskål av glas- eller stenull
≥ 75kg/m³ ≥ 50cm på bägge sidor

FR Akryl djup ≥ 25mm på bägge sidor

KOPPAR / STÅLRÖR BRANDMOTSTÅND EI 30 – EI 60 C/C

TRÄVÄGGAR

Max fogbredd
30mm

9mm tjock genomgående cellgummi

Stenull djup ≥ 25mm, densitet ≥ 33kg/m³ eller likvärdig på bägge sidor

FR Akryl djup ≥ 25mm på bägge sidor

| Koppar/Stålrör | Brandmotstånd |
|----------------|---------------|
| ≤ Ø12 | EI 60 |
| ≤ Ø54mm | EI 30 (E60) |

ALUPEXRÖR BRANDMOTSTÅND EI 60 C/C

TRÄVÄGGAR

Max hålltågning
Ø180mm

Aluextrör
≤ Ø75mm

Stenull djup ≥ 25mm, densitet ≥ 33kg/m³ eller likvärdig på bägge sidor

≥ 25mm tjock rörskål av glas- eller stenull
≥ 75kg/m³ ≥ 50cm på bägge sidor

FR Akryl djup ≥ 25mm på bägge sidor

ISOLERADE ALUPEXRÖR BRANDMOTSTÅND EI 45 – EI 60 C/C

TRÄVÄGGAR

Max fogbredd
30mm

Genomgående cellgummi (tjocklek enligt tabell)

Stenull djup ≥ 25mm, densitet ≥ 33kg/m³ eller likvärdig på bägge sidor

FR Akryl djup ≥ 25mm på bägge sidor

| Aluextrör | Cellgummi | Brandmotstånd |
|-----------|-----------|---------------|
| ≤ Ø16 | 9 mm | EI 60 |
| ≤ Ø75mm | 9 – 25 mm | EI 45 (E60) |

PLASTRÖR BRANDMOTSTÅND EI 60 U/C

TRÄVÄGGAR

Max fogbredd
30mm

Stenull djup ≥ 25mm, densitet ≥ 33kg/m³ eller likvärdig på bägge sidor

FR Akryl djup ≥ 25mm på bägge sidor

| Plaströr | Rör Ø | Godstjocklek |
|-----------------|----------|--------------|
| PVC-U & PVC-C | ≤ Ø32 mm | 1.0 - 2.4mm |
| PE,ABS, SAN+PVC | ≤ Ø32 mm | 2.0 - 3.0mm |
| PP | ≤ Ø32 mm | 1.8 - 4.4mm |

PEX RÖR-I-RÖR SYSTEM BRANDMOTSTÅND EI 60 C/C

TRÄVÄGGAR

Max fogbredd
30mm

PEX rör
≤ Ø25mm

Stenull djup ≥ 25mm, densitet ≥ 33kg/m³ eller likvärdig på bägge sidor

FR Akryl djup ≥ 25mm på bägge sidor

Information och rekommendationer i detta produktblad uppges i god tro och är baserat på resultat från erfarenhet och tester. Själva applikationen av produkten är utanför vår kontroll, och garanti kan därför inte ges på utfört arbete. Varor levereras enligt försäljningsvillkor, som erhålls på begäran



FR BRANDSKIVA

INNEHÅLLSFÖRTECKNING

| | |
|---|--------------|
| Linjär fog i gipsväggar | sida 23 |
| Kablar i gips-, mur- eller betongväggar | sida 23 |
| Metallrör i gips-, mur- eller betongväggar | sida 23-29 |
| Plaströr i gips-, mur- eller betongväggar | sida 29-30 |
| Isolerade plaströr i gips-, mur- eller betongväggar | sida 30-31 |
| Elrör i gips-, mur- eller betongväggar | sida 31 |
| Rör-i-rör i gips-, mur- eller betongväggar | sida 32 |
| Kompositrör i gips-, mur- eller betongväggar | sida 32 |
| Linjär fog i träväggar | sida 33 |
| Metallrör i träväggar | sida 34-36 |
| Plaströr i träväggar | sida 36 |
| Isolerade plaströr i träväggar | sida 37 |
| Elrör i träväggar | sida 37 |
| Rör-i-rör i träväggar | sida 37-38 |
| Kompositrör i träväggar | sida 38 |
| Kablar i mur- eller betongväggar | sida 39 |
| Metallrör i mur- eller betongväggar | sida 39-40 |
| Plaströr i bunt i mur- eller betongväggar | sida 41 |
| Linjär fog i betongbjälklag | sida 41 |
| Kablar i betongbjälklag | sida 41 |
| Metallrör i betongbjälklag | sida 41-42 |
| Linjär fog i träbjälklag | sida 43 |
| Kablar i träbjälklag | sida 43 |
| Metallrör i träbjälklag | sida 43 |
| Rör-i-rör i träbjälklag | sida 43 |
| Ventilationskanaler enligt BPC 1415 | sida 101-102 |

ALLMÄNNA INSTRUKTIONER

Minsta avstånd och begränsningar: Tekniska genomföringar kan brandtätas som specificerats i detaljskisserna. En håltägning kan inkludera flera genomföringar, och de kan också vara av olika typer. Minsta tillåtna avstånd mellan två tätningar/håltägningar är 200mm. Genomföringar bör placeras minst 25mm från kanten av håltägningen.

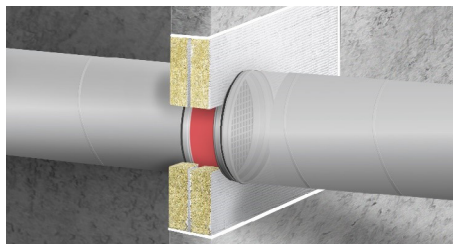
Genomföringar i systemet GRAFT® FR Brandskiva har inget krav på minsta avstånd sinsemellan, med undantag av detaljlösningar där FR Rörstrypare ingår, dessa bör placeras minimum 30mm från andra genomföringar i håltägningen. Det totala tvärsnittet av genomföringar (inkluderat isolering) bör inte överstiga 60 % av håltägningens storlek.

Detaljlösningarna för GRAFT® FR Brandskiva visar tekniska genomföringar som bryter väggen på båda sidor. Dessa lösningar kan även användas när genomföringen endast bryter ena sidan av väggen förutsatt att genomföringen går vidare i väggen (ensidig tätning).

Anslutande konstruktioner: Lättväggar måste ha en minimum tjocklek på 75mm och bestå av stål- eller träreglar*) belagda på båda sidor med minimum 1 lager 12.5mm tjocka skivor. Träväggar måste ha en minimum tjocklek på 100mm och bestå av massivt trä eller av CLT-konstruktion. Solida väggar måste ha en minimum tjocklek på 75mm och bestå av betong, lättbetong eller murverk, med en minimum densitet på 650 kg/m³. Solida bjälklag måste ha en minimum tjocklek på 150mm och bestå av lättbetong eller betong med en minimum densitet på 650 kg/m³. Träbjälklag måste ha en minimum tjocklek på 150mm och bestå av massivt trä eller CLT konstruktion.

Anslutande konstruktion måste vara klassificerad enligt EN 13501-2 för det föreskrivna brandskyddet. Tekniska genomföringar i bjälklag ska ha första support/stöd max 500mm från ovsända. Tekniska genomföringar i vägg ska ha första support/stöd max 300mm på båda sidor ut från vägg.

*) Träreglar: Ingen del av den tätade genomföringen får vara närmare en regel än 100 mm, och minst 100 mm isolering, klass A1 eller A2 enligt EN 13501-1, måste finnas i hålutrymmet mellan tätad genomföring och regel.



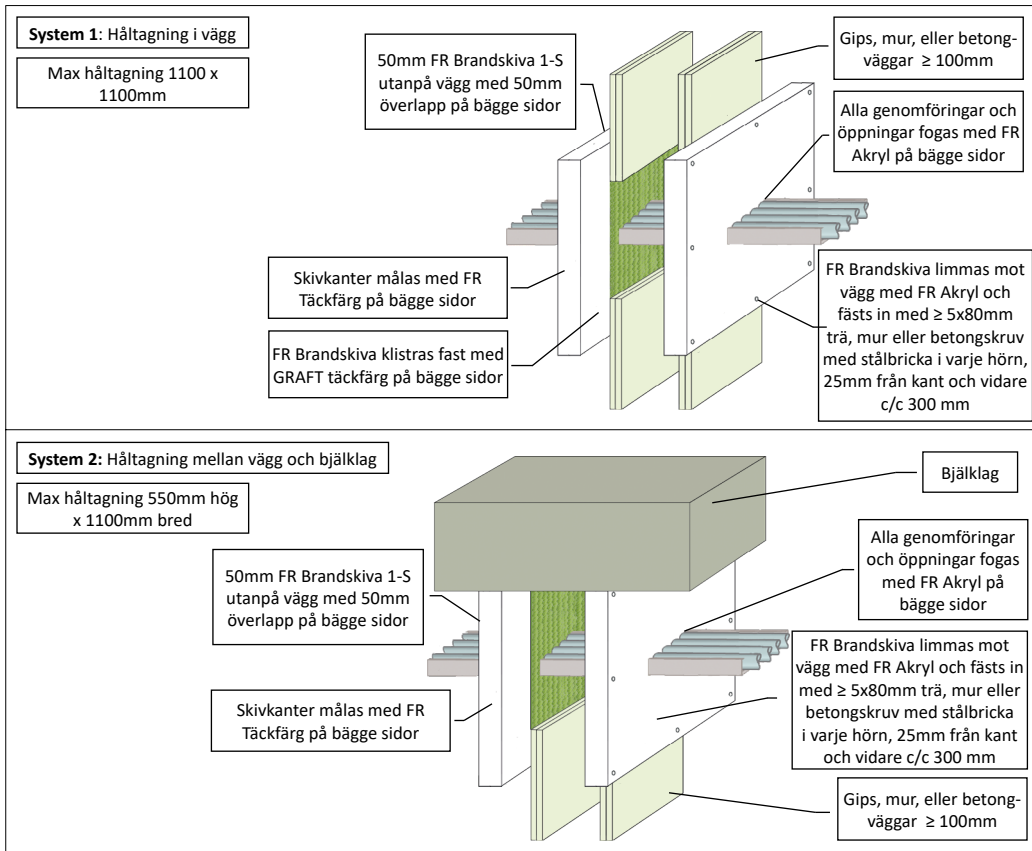
INSTALLATION

- För brandtätning av tekniska genomföringar måste monteringen utföras enligt detaljlösningarna på sidorna 2 till 66. Där PVC rör nämns, inkluderas även PVC-C och PVC-U. Där PE rör nämns, inkluderas även PE-LD, PE-MD, PE-HD, PE-X och likvärdig enligt EN 1519-1, EN 12201-2 eller EN 12666-1. Där PP rör nämns, inkluderas även PP-MV, PP-H, PP-R och likvärdig enligt EN 1451-1 eller DIN 8077/8078.
- Säkerställ att de tekniska genomföringarna och anslutande konstruktioner är fria från lösa partiklar, damm, smuts och fett innan monteringen av GRAFT® FR Brandskiva.
- GRAFT® FR Täckfång och FR Akryl är vattenbaserade system och vid tillfällen där risk för korrosion föreligger så kan oskyddade metaller behöva påföras en rostskyddande barriär före tätning.
- Välj typ och antal brandskivor i förhållande till uppsatt krav på brandmotstånd enligt detaljskisserna. Brandskivor som är tjockare än beskrivet är tillåtet. Där ensidig brandskiva är föreskrivet så kan dubbelsidiga brandskivor med samma eller större godstjocklek användas.
- Vid montage av brandskiva i gipsväggar ska den belagda sidan av brandskivan normalt linjeras med gipsens yta på bägge sidor om väggen. Vid tätningar bredare än 2400mm ska regler monteras c/c 2400mm eller mindre utan avbrott.
- När dubbla lager av 60mm brandskivor ska monteras i mur- eller betongkonstruktioner ska skivorna monteras i liv med väggkonstruktionen. Detta för att maximera brandmotståndet. Om detta inte är möjligt ska det säkerställas en luftspalt på minst 30mm mellan skivorna.
- Vid montage av singel brandskiva i mur- eller betongkonstruktioner, så kan skivan placeras på valfri sida av konstruktionen eller var som helst emellan.
- Vid installation av FR Brandskiva i håldäckselement kan tväsidig tätning utföras. Brandtätning görs då på samma sätt som för bjälklagskonstruktioner, men med en skiva i ovankant och en i underkant av bjälklaget. Alternativt tätas hålrummen i håldäckselementet med stenull till samma djup som håldäckets tjocklek. Då kan tätning utföras på samma sätt som för betongbjälklag, dvs. ensidigt där så är beskrivet.
- Mät upp öppningen i håltägningen, och skär till brandskiva i passande bitar. Dessa limmas därefter in i håltägningen med FR Akryl eller Täckfång som appliceras på skivans kanter före applicering, så att det blir så tätt som möjligt för att säkerställa både vidhäftning samt gas- och rökåttät.
- Täta därefter alla mindre öppningar och sprickor på bägge sidor om tätningen med FR Akryl. Alla synliga råa stenullsytor målas över med FR Täckfång.
- FR Brandskiva kan övermålas med de flesta emulsion- och alkydfärger. För fuktsäkra fogar skyddas FR Akryl (hårdad) genom övermålning med FR Täckfång.

TESTSTANDARDS

Produktens Tekniska datablad samt montageanvisning är baserad på produktens ETA, utfärdad i enlighet med regelverk (EU) No 305/2011 och EAD 350454-00-1104, September 2017, på basis av tester utförda enligt EN 1366-3, -4 & -12 i kombination med EN 1363-1. Detaljer för brandtätning av ventilationskanaler är hämtade från Kiwa BPC nr. 1415.

I vissa fall kan det vara svårt att anpassa FR Brandskivan till håltagningen enligt detaljlösningarna. Det finns då möjlighet att montera FR Brandskiva utanpå väggen med övermått över håltagningen. Följ lösningarna som redovisas nedan, system 1 eller 2. Denna lösning gäller endast för de detaljlösningarna för gips- mur och betongväggar med FR Brandskiva 2 x 50mm 1-S som redovisas i monteringsanvisningen.



Information och rekommendationer i detta produktblad uppges i god tro och är baserat på resultat från erfarenhet och tester. Själva applikationen av produkten är utanför vår kontroll, och garanti kan därför inte ges på utfört arbete. Varor levereras enligt försäljningsvillkor, som erhålls på begäran

| | |
|--|--|
| <p>LINJÄR FOG BRANDMOTSTÅND EI 60</p> <p>≥ 75MM GIPS - VÄGGAR</p> <p>Max fogbredd 1200mm i vägg</p> <p>Kanterna på skivan målas med FR Täckfärg (båda sidor)</p> <p>2 lager 50mm FR Brandskiva 1-S monterad centriskt i väggsida</p> <p>Alla kanter/skarvar fogas med FR Akryl på bägge sidor</p> | <p>LINJÄR FOG BRANDMOTSTÅND EI 60</p> <p>≥ 75MM GIPS - VÄGGAR</p> <p>Max fogbredd 1200mm mellan vägg och massiva konstruktioner</p> <p>2 lager 50mm FR Brandskiva 1-S monterad centriskt i väggsida</p> <p>Kanterna på skivan målas med FR Täckfärg (båda sidor)</p> <p>Alla kanter/skarvar fogas med FR Akryl på bägge sidor</p> |
| <p>KABLAR OCH KABELRÄNNOR BRANDMOTSTÅND EI 30 (E 60)</p> <p>≥ 75MM GIPS, MUR ELLER BETONG - VÄGGAR</p> <p>Max hålltagnin obegränsad bredd och 1200mm hög</p> <p>Kanterna på skivan målas med FR Täckfärg (båda sidor)</p> <p>2 lager 50mm FR Brandskiva 1-S monterad centriskt i väggsida</p> <p>Kablar ≤ Ø80mm enskilt eller i bunt, oisolerade ledare ≤ 185mm² och elrör av koppar ≤ Ø16mm, med eller utan kabelränna</p> <p>Alla genomföringar och öppningar fogas med FR Akryl på bägge sidor</p> | <p>KABLAR OCH KABELRÄNNOR BRANDMOTSTÅND EI 60</p> <p>≥ 100MM GIPS, MUR ELLER BETONG - VÄGGAR</p> <p>Max hålltagnin 1200mm bred och 600mm hög</p> <p>Inramad hålltagnin med 2x12,5mm gippskiva (Ej nödvändigt i mur- och betong-väggar)</p> <p>1 lager 50mm FR Brandskiva 2-S</p> <p>Alla genomföringar och öppningar fogas med FR Akryl på bägge sidor</p> <p>Kablar ≤ Ø80mm enskilt eller i bunt, med eller utan perforerad kabelränna eller kabelstege</p> <p>Alla genomföringar utmålas 150mm/sida med 300µ VFT GRAFT Service Coat FR-1</p> |
| <p>KABLAR OCH KABELRÄNNOR BRANDMOTSTÅND EI 60</p> <p>≥ 100MM GIPS, MUR ELLER BETONG - VÄGGAR</p> <p>Max hålltagnin obegränsad bredd och 1200mm hög</p> <p>2 lager 50mm FR Brandskiva 1-S</p> <p>Kablar ≤ Ø80mm enskilt eller i bunt och elrör av plast ≤ Ø16mm med eller utan kabelränna</p> <p>Alla genomföringar och öppningar fogas med FR Akryl på bägge sidor</p> | <p>STÅLRÖR BRANDMOTSTÅND EI 60 C/U</p> <p>≥ 75MM GIPS, MUR ELLER BETONG - VÄGGAR</p> <p>Max hålltagnin 900mm bred och 1200mm hög</p> <p>Kanterna på skivan målas med FR Täckfärg (båda sidor)</p> <p>2 lager 50mm FR Brandskiva 1-S monterad centriskt i väggsida</p> <p>Stålrör ≤ Ø22mm</p> <p>Alla genomföringar och öppningar fogas med FR Akryl på bägge sidor</p> |

Information och rekommendationer i detta produktblad uppges i god tro och är baserat på resultat från erfarenhet och tester. Själva applikationen av produkten är utanför vår kontroll, och garanti kan därför inte ges på utfört arbete. Varor levereras enligt försäljningsvillkor, som erhålls på begäran

STÅLRÖR BRANDMOTSTÅND EI 45 – EI 60

≥ 75MM GIPS, MUR ELLER BETONG - VÄGGAR

Max håltägning 900mm bred och 1200mm hög

Rör utmätas 200mm/sida med GRAFT Service Coat FR-1 (tjocklek enligt tabell)

Kantema på skivan målas med FR Täckfärg (båda sidor)

2 lager 50mm FR Brandskiva 1-S monterad centriskt i väggsida

Alla genomföringar och öppningar fogas med FR Akryl på bägge sidor

| Stålrör | Service Coat FR-1 | Brandmotstånd |
|-----------|-------------------|---------------|
| ≤ Ø63 mm | 1150µm VFT | EI 60 C/C |
| ≤ Ø114 mm | 1500µm VFT | EI 45 C/U |

STÅLRÖR BRANDMOTSTÅND EI 30 – EI 60

≥ 100MM GIPS, MUR ELLER BETONG - VÄGGAR

Max håltägning obegränsad bredd och 1200mm hög

2 lager 50mm FR Brandskiva 1-S

Alla genomföringar och öppningar fogas med FR Akryl på bägge sidor

| Stålrör | Brandmotstånd |
|----------|---------------|
| ≤ Ø22 mm | EI 60 C/U |
| ≤ Ø63 mm | EI 30 C/U |

STÅLRÖR BRANDMOTSTÅND EI 45 – EI60

≥ 100MM GIPS, MUR ELLER BETONG - VÄGGAR

Max håltägning obegränsad bredd och 1200mm hög

2 lager 50mm FR Brandskiva 1-S

Alla genomföringar och öppningar fogas med FR Akryl på bägge sidor

Rör utmätas 200mm/sida med GRAFT Service Coat FR-1 (tjocklek enligt tabell)

| Stålrör | Service Coat FR-1 | Brandmotstånd |
|-----------|-------------------|---------------|
| ≤ Ø63 mm | 1150µm VFT | EI 60 C/C |
| ≤ Ø63 mm | 2300µm VFT | EI 60 C/U |
| ≤ Ø114 mm | 1500µm VFT | EI 45 C/U |

ISOLERADE STÅLRÖR BRANDMOTSTÅND EI 60 U/U

≥ 75MM GIPS, MUR ELLER BETONG - VÄGGAR

Max håltägning 900mm bred och 1200mm hög

GRAFT Rörstrypare 2 lager 50mm bredd på bägge sidor

Kantema på skivan målas med FR Täckfärg (båda sidor)

2 lager 50mm FR Brandskiva 1-S monterad centriskt i väggsida

Stålrör ≤ Ø165mm

13-32mm genomgående isolering av PE eller cellgummi

Alla genomföringar och öppningar fogas med FR Akryl på bägge sidor

ISOLERADE STÅLRÖR BRANDMOTSTÅND EI 60 C/U

≥ 75MM GIPS, MUR ELLER BETONG - VÄGGAR

Max håltägning 900mm bred och 1200mm hög

GRAFT Rörstrypare 3 lager 50mm bredd på bägge sidor

Kantema på skivan målas med FR Täckfärg (båda sidor)

2 lager 50mm FR Brandskiva 1-S monterad centriskt i väggsida

Stålrör ≤ Ø324mm

32-50mm genomgående isolering av PE eller cellgummi

Alla genomföringar och öppningar fogas med FR Akryl på bägge sidor

ISOLERADE STÅLRÖR BRANDMOTSTÅND EI 60 U/U

≥ 100MM GIPS, MUR ELLER BETONG - VÄGGAR

Max håltägning obegränsad bredd och 1200mm hög

13-32mm genomgående isolering av PE eller cellgummi

2 lager 50mm FR Brandskiva 1-S

GRAFT Rörstrypare 2 lager 50mm bredd på bägge sidor

Stålrör ≤ Ø165mm

Alla genomföringar och öppningar fogas med FR Akryl på bägge sidor

Information och rekommendationer i detta produktblad uppges i god tro och är baserat på resultat från erfarenhet och tester. Själva applikationen av produkten är utanför vår kontroll, och garanti kan därför inte ges på utfört arbete. Varor levereras enligt försäljningsvillkor, som erhålls på begäran

| ISOLERADE STÅLRÖR BRANDMOTSTÅND EI 60 C/U | | ISOLERADE STÅLRÖR BRANDMOTSTÅND EI 60 C/U | | | | | | | |
|--|----------------|--|----------------|----------|----------------|-----------|-------------|---|-------------|
| <p>≥ 100MM GIPS, MUR ELLER BETONG - VÄGGAR</p> <p>Max hålltågning obegränsad bredd och 1200mm hög</p> <p>32-50mm genomgående isolering av PE eller cellgummi</p> <p>2 lager 50mm FR Brandskiva 1-S</p> <p>GRAFT Rörstypare 3 lager 50mm bredd på bägge sidor</p> <p>Stålrör ≤ Ø324mm</p> <p>Alla genomföringar och öppningar fogas med FR Akryl på bägge sidor</p> | | <p>≥ 75MM GIPS, MUR ELLER BETONG - VÄGGAR</p> <p>Max hålltågning 900mm bred och 1200mm hög</p> <p>GRAFT Rörstypare 1 lager 50mm bredd på bägge sidor</p> <p>Genomgående fenolisolering (tjocklek enligt tabell)</p> <p>Kanterna på skivan mälas med FR Täckfärg (båda sidor)</p> <p>2 lager 50mm FR Brandskiva 1-S monterad centriskt i väggsida</p> <p>Alla genomföringar och öppningar fogas med FR Akryl på bägge sidor</p> <table border="1"> <thead> <tr> <th>Stålrör</th> <th>Fenolisolering</th> </tr> </thead> <tbody> <tr> <td>≤ Ø16 mm</td> <td>15 mm</td> </tr> <tr> <td>≤ Ø273 mm</td> <td>25 – 100 mm</td> </tr> </tbody> </table> | | Stålrör | Fenolisolering | ≤ Ø16 mm | 15 mm | ≤ Ø273 mm | 25 – 100 mm |
| Stålrör | Fenolisolering | | | | | | | | |
| ≤ Ø16 mm | 15 mm | | | | | | | | |
| ≤ Ø273 mm | 25 – 100 mm | | | | | | | | |
| <p>ISOLERADE STÅLRÖR BRANDMOTSTÅND EI 60 C/U</p> <p>≥ 100MM GIPS, MUR ELLER BETONG - VÄGGAR</p> <p>Max hålltågning obegränsad bredd och 1200mm hög</p> <p>Genomgående fenolisolering (tjocklek enligt tabell)</p> <p>2 lager 50mm FR Brandskiva 1-S</p> <p>GRAFT Rörstypare 1 lager 50mm bredd på bägge sidor</p> <p>Alla genomföringar och öppningar fogas med FR Akryl på bägge sidor</p> <table border="1"> <thead> <tr> <th>Stålrör</th> <th>Fenolisolering</th> </tr> </thead> <tbody> <tr> <td>≤ Ø16 mm</td> <td>15 mm</td> </tr> <tr> <td>≤ Ø273 mm</td> <td>25 – 100 mm</td> </tr> </tbody> </table> | | Stålrör | Fenolisolering | ≤ Ø16 mm | 15 mm | ≤ Ø273 mm | 25 – 100 mm | <p>ISOLERADE STÅLRÖR BRANDMOTSTÅND EI 60 C/U</p> <p>≥ 75MM GIPS, MUR ELLER BETONG - VÄGGAR</p> <p>Max hålltågning 900mm bred och 1200mm hög</p> <p>Stålrör ≤ Ø324mm</p> <p>20-80mm genomgående stenull ≥ 80 kg/m³</p> <p>Kanterna på skivan mälas med FR Täckfärg (båda sidor)</p> <p>2 lager 50mm FR Brandskiva 1-S monterad centriskt i väggsida</p> <p>Alla genomföringar och öppningar fogas med FR Akryl på bägge sidor</p> | |
| Stålrör | Fenolisolering | | | | | | | | |
| ≤ Ø16 mm | 15 mm | | | | | | | | |
| ≤ Ø273 mm | 25 – 100 mm | | | | | | | | |
| <p>ISOLERADE STÅLRÖR BRANDMOTSTÅND EI 60 C/U</p> <p>≥ 100MM GIPS, MUR ELLER BETONG - VÄGGAR</p> <p>Max hålltågning 1200mm bred och 600mm hög</p> <p>Inramad hålltågning med 2x12,5mm gipsskiva (Ej nödvändigt i mur- och betong-väggar)</p> <p>1 lager 50mm FR Brandskiva 2-S</p> <p>Stålrör ≤ Ø324mm</p> <p>20-30mm genomgående stenull ≥ 80 kg/m³</p> <p>Alla genomföringar och öppningar fogas med FR Akryl på bägge sidor</p> | | <p>ISOLERADE STÅLRÖR BRANDMOTSTÅND EI 60 C/U</p> <p>≥ 100MM GIPS, MUR ELLER BETONG - VÄGGAR</p> <p>Max hålltågning obegränsad bredd och 1200mm hög</p> <p>Stålrör ≤ Ø324mm</p> <p>20-80mm genomgående stenull ≥ 80 kg/m³</p> <p>2 lager 50mm FR Brandskiva 1-S</p> <p>Alla genomföringar och öppningar fogas med FR Akryl på bägge sidor</p> | | | | | | | |

Information och rekommendationer i detta produktblad uppges i god tro och är baserat på resultat från erfarenhet och tester. Själva applikationen av produkten är utanför vår kontroll, och garanti kan därför inte ges på utfört arbete. Varor levereras enligt försäljningsvillkor, som erhålls på begäran

| <p>STÅLRÖR BRANDMOTSTÅND EI 60 C/U</p> <p>≥ 75MM GIPS, MUR ELLER BETONG - VÄGGAR</p> <p>Max hålltagnig 900mm bred och 1200mm hög</p> <p>Kanterna på skivan målas med FR Täckfärg (båda sidor)</p> <p>2 lager 50mm FR Brandskiva 1-S monterad centriskt i väggsida</p> <p>Stenull (tjocklek enligt tabell) ≥ 80 kg/m³ ≥ 50cm på bägge sidor</p> <table border="1"> <tr> <th>Stålrör</th> <th>Isolering</th> </tr> <tr> <td>≤ Ø40 mm</td> <td>≥ 20 mm</td> </tr> <tr> <td>≤ Ø219 mm</td> <td>≥ 30 mm</td> </tr> </table> | Stålrör | Isolering | ≤ Ø40 mm | ≥ 20 mm | ≤ Ø219 mm | ≥ 30 mm | <p>STÅLRÖR BRANDMOTSTÅND EI 60 C/U</p> <p>≥ 100MM GIPS, MUR ELLER BETONG - VÄGGAR</p> <p>Max hålltagnig obegränsad bredd och 1200mm hög</p> <p>2 lager 50mm FR Brandskiva 1-S</p> <p>Alla genomföringar och öppningar fogas med FR Akryl på bägge sidor</p> <p>Stenull (tjocklek enligt tabell) ≥ 80 kg/m³ ≥ 50cm på bägge sidor</p> <table border="1"> <tr> <th>Stålrör</th> <th>Isolering</th> </tr> <tr> <td>≤ Ø40 mm</td> <td>≥ 20 mm</td> </tr> <tr> <td>≤ Ø219 mm</td> <td>≥ 30 mm</td> </tr> </table> | Stålrör | Isolering | ≤ Ø40 mm | ≥ 20 mm | ≤ Ø219 mm | ≥ 30 mm |
|--|---|-----------|----------|---------|-----------|---------|---|---------|-----------|----------|---------|-----------|---------|
| Stålrör | Isolering | | | | | | | | | | | | |
| ≤ Ø40 mm | ≥ 20 mm | | | | | | | | | | | | |
| ≤ Ø219 mm | ≥ 30 mm | | | | | | | | | | | | |
| Stålrör | Isolering | | | | | | | | | | | | |
| ≤ Ø40 mm | ≥ 20 mm | | | | | | | | | | | | |
| ≤ Ø219 mm | ≥ 30 mm | | | | | | | | | | | | |
| <p>KOPPARRÖR BRANDMOTSTÅND EI 30 C/C (E 60)</p> <p>≥ 120MM GIPS, MUR ELLER BETONG - VÄGGAR</p> <p>Max hålltagnig obegränsad bredd och 1200mm hög</p> <p>Kopparrör ≤ Ø12mm</p> <p>2 lager 50mm FR Brandskiva 1-S</p> <p>Alla genomföringar och öppningar fogas med FR Akryl på bägge sidor</p> | <p>KOPPAR / STÅLRÖR BRANDMOTSTÅND EI 60 C/C</p> <p>≥ 75MM GIPS, MUR ELLER BETONG - VÄGGAR</p> <p>Max hålltagnig 900mm bred och 1200mm hög</p> <p>GRAFT Rörstyrepåre 2 lager 50mm bredd på bägge sidor</p> <p>Koppar/Stålrör ≤ Ø54mm</p> <p>9-25mm genomgående PE isolering eller cellgummi</p> <p>Kanterna på skivan målas med FR Täckfärg (båda sidor)</p> <p>2 lager 50mm FR Brandskiva 1-S monterad centriskt i väggsida</p> <p>Alla genomföringar och öppningar fogas med FR Akryl på bägge sidor</p> | | | | | | | | | | | | |
| <p>KOPPAR / STÅLRÖR BRANDMOTSTÅND EI 30 C/C (E 60)</p> <p>≥ 100MM GIPS, MUR ELLER BETONG - VÄGGAR</p> <p>Max hålltagnig 1200mm bred och 600mm hög</p> <p>Inramad hålltagnig med 2x12,5mm gipsskiva (E) nödvändigt i mur- och betong-väggar)</p> <p>Koppar/Stålrör ≤ Ø54mm</p> <p>9-25mm genomgående PE isolering eller cellgummi</p> <p>1 lager 50mm FR Brandskiva 2-S</p> <p>GRAFT FR Rörmanschett ≤ Ø110mm med höjd 50mm, på bägge sidor, infäst med 50mm isoleringskruv</p> <p>Alla genomföringar och öppningar fogas med FR Akryl på bägge sidor</p> | <p>ISOLERADE KOPPARRÖR BRANDMOTSTÅND EI 60 C/C</p> <p>≥ 100MM GIPS, MUR ELLER BETONG - VÄGGAR</p> <p>Max hålltagnig obegränsad bredd och 1200mm hög</p> <p>9-25mm genomgående PE isolering eller cellgummi</p> <p>Kopparrör ≤ Ø54mm</p> <p>2 lager 50mm FR Brandskiva 1-S</p> <p>GRAFT Rörstyrepåre 2 lager 50mm bredd på bägge sidor</p> <p>Alla genomföringar och öppningar fogas med FR Akryl på bägge sidor</p> | | | | | | | | | | | | |

Information och rekommendationer i detta produktblad uppges i god tro och är baserat på resultat från erfarenhet och tester. Själva applikationen av produkten är utanför vår kontroll, och garanti kan därför inte ges på utfört arbete. Varor levereras enligt försäljningsvillkor, som erhålls på begäran

KOPPAR / STÅLRÖR BRANDMOTSTÅND EI 45 - EI 60 C/C

≥ 75MM GIPS, MUR ELLER BETONG - VÄGGAR

Max håltägning 900mm bred och 1200mm hög

Genomgående rörskål av glas- eller stenull $\geq 75 \text{ kg/m}^3$ (tjocklek enligt tabell)

Kanterna på skivan målas med FR Täckfärg (båda sidor)

2 lager 50mm FR Brandskiva 1-S monterad centriskt i väggsida

Koppar/Stålrör

Alla genomföringar och öppningar fogas med FR Akryl på bägge sidor

| Rör | Rörskål | Brandmotstånd |
|------------------------------|------------|---------------|
| $\leq \text{Ø}15 \text{ mm}$ | 20 mm | EI 60 C/C |
| $\leq \text{Ø}54 \text{ mm}$ | 20 - 30 mm | EI 45 C/C |
| $\leq \text{Ø}54 \text{ mm}$ | 40 mm | EI 60 C/C |

KOPPAR / STÅLRÖR BRANDMOTSTÅND EI 30 C/C

≥ 100MM GIPS, MUR ELLER BETONG - VÄGGAR

Max håltägning 1200mm bred och 600mm hög

Inramad håltägning med 2x12,5mm gipsskiva (Ej nödvändigt i mur- och betong-väggar)

1 lager 50mm FR Brandskiva 2-S

Koppar/Stålrör $\leq \text{Ø}54\text{mm}$

20-40mm genomgående rörskål av glas- eller stenull $\geq 75 \text{ kg/m}^3$

Alla genomföringar och öppningar fogas med FR Akryl på bägge sidor

KOPPAR / STÅLRÖR BRANDMOTSTÅND EI 45 - EI 60

≥ 100MM GIPS, MUR ELLER BETONG - VÄGGAR

Max håltägning obegränsad bredd och 1200mm hög

2 lager 50mm FR Brandskiva 1-S

Koppar/Stålrör

Alla genomföringar och öppningar fogas med FR Akryl på bägge sidor

Genomgående rörskål av glas- eller stenull $\geq 75 \text{ kg/m}^3$ (tjocklek enligt tabell)

| Rör | Rörskål | Brandmotstånd |
|------------------------------|------------|---------------|
| $\leq \text{Ø}15 \text{ mm}$ | 20 mm | EI 60 C/C |
| $\leq \text{Ø}54 \text{ mm}$ | 20 - 30 mm | EI 45 C/C |
| $\leq \text{Ø}54 \text{ mm}$ | 40 mm | EI 60 C/C |

KOPPARÖR BRANDMOTSTÅND EI 60 C/C

≥ 100MM GIPS, MUR ELLER BETONG - VÄGGAR

Max håltägning obegränsad bredd och 1200mm hög

2 lager 50mm FR Brandskiva 1-S

Kopparrör $\leq \text{Ø}54\text{mm}$

Alla genomföringar och öppningar fogas med FR Akryl på bägge sidor

$\geq 20\text{mm}$ stenull $\geq 80 \text{ kg/m}^3$
 $\geq 50\text{cm}$ på bägge sidor

ALUPEXRÖR BRANDMOTSTÅND EI 60 C/C

≥ 75MM GIPS, MUR ELLER BETONG - VÄGGAR

Max håltägning 900mm bred och 1200mm hög

Kanterna på skivan målas med FR Täckfärg (båda sidor)

2 lager 50mm FR Brandskiva 1-S monterad centriskt i väggsida

Aluexrör $\leq \text{Ø}20\text{mm}$

Alla genomföringar och öppningar fogas med FR Akryl på bägge sidor

ALUPEXRÖR BRANDMOTSTÅND EI 60 C/C

≥ 100MM GIPS, MUR ELLER BETONG - VÄGGAR

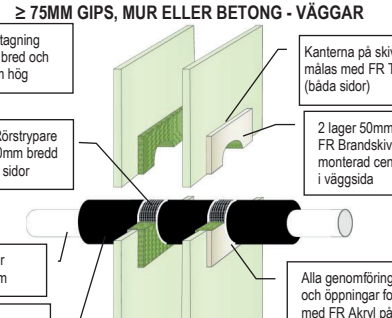
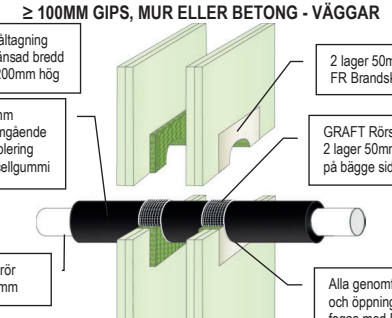
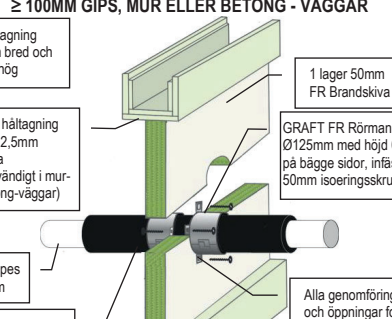
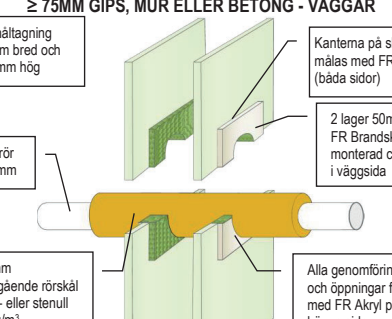
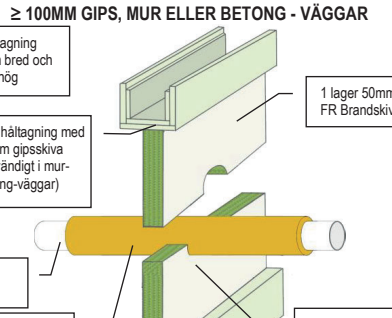
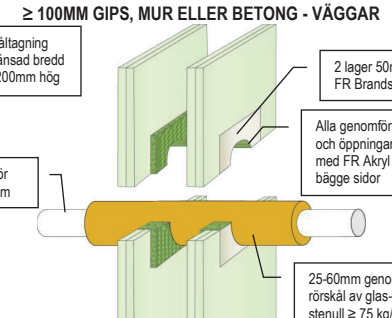
Max håltägning obegränsad bredd och 1200mm hög

2 lager 50mm FR Brandskiva 1-S

Aluexrör $\leq \text{Ø}20\text{mm}$

Alla genomföringar och öppningar fogas med FR Akryl på bägge sidor

Information och rekommendationer i detta produktblad uppges i god tro och är baserat på resultat från erfarenhet och tester. Själva applikationen av produkten är utanför vår kontroll, och garanti kan därför inte ges på utfört arbete. Varor levereras enligt försäljningsvillkor, som erhålls på begäran

| | |
|---|--|
| <p>ISOLERADE ALUPEXRÖR BRANDMOTSTÅND EI 60 C/C</p> <p>≥ 75MM GIPS, MUR ELLER BETONG - VÄGGAR</p> <p>Max hålltågning 900mm bred och 1200mm hög</p> <p>GRAFT Rörstrypare 2 lager 50mm bredd på bägge sidor</p> <p>Alupexrör ≤ Ø75mm</p> <p>9-25mm genomgående isolering av PE eller cellgummi</p> <p>Kanterna på skivan målas med FR Täckfärg (båda sidor)</p> <p>2 lager 50mm FR Brandskiva 1-S monterad centriskt i väggsida</p> <p>Alla genomföringar och öppningar fogas med FR Akryl på bägge sidor</p>  | <p>ISOLERADE ALUPEXRÖR BRANDMOTSTÅND EI 60 C/C</p> <p>≥ 100MM GIPS, MUR ELLER BETONG - VÄGGAR</p> <p>Max hålltågning obegränsad bredd och 1200mm hög</p> <p>9-25mm genomgående PE isolering eller cellgummi</p> <p>Alupexrör ≤ Ø75mm</p> <p>2 lager 50mm FR Brandskiva 1-S</p> <p>GRAFT Rörstrypare 2 lager 50mm bredd på bägge sidor</p> <p>Alla genomföringar och öppningar fogas med FR Akryl på bägge sidor</p>  |
| <p>ISOLERADE ALUPEXRÖR BRANDMOTSTÅND EI 60 C/C</p> <p>≥ 100MM GIPS, MUR ELLER BETONG - VÄGGAR</p> <p>Max hålltågning 1200mm bred och 600mm hög</p> <p>Inramad hålltågning med 2x12,5mm gipskiva (Ej nödvändigt i mur- och betong-väggar)</p> <p>Alupex pipes ≤ Ø75mm</p> <p>25mm genomgående isolering av PE eller cellgummi</p> <p>1 lager 50mm FR Brandskiva 2-S</p> <p>GRAFT FR Rörmanschett Ø125mm med höjd 60mm, på bägge sidor, infäst med 50mm isoeringskruv</p> <p>Alla genomföringar och öppningar fogas med FR Akryl på bägge sidor</p>  | <p>ISOLERADE ALUPEXRÖR BRANDMOTSTÅND EI 60 C/C</p> <p>≥ 75MM GIPS, MUR ELLER BETONG - VÄGGAR</p> <p>Max hålltågning 900mm bred och 1200mm hög</p> <p>Alupexrör ≤ Ø75mm</p> <p>25-60mm genomgående rörskaål av glas- eller stenull ≥ 75 kg/m³</p> <p>Kanterna på skivan målas med FR Täckfärg (båda sidor)</p> <p>2 lager 50mm FR Brandskiva 1-S monterad centriskt i väggsida</p> <p>Alla genomföringar och öppningar fogas med FR Akryl på bägge sidor</p>  |
| <p>ISOLERADE ALUPEXRÖR BRANDMOTSTÅND EI 60 C/C</p> <p>≥ 100MM GIPS, MUR ELLER BETONG - VÄGGAR</p> <p>Max hålltågning 1200mm bred och 600mm hög</p> <p>Inramad hålltågning med 2x12,5mm gipskiva (Ej nödvändigt i mur- och betong-väggar)</p> <p>Alupexrör ≤ Ø75mm</p> <p>25mm genomgående rörskaål av glas- eller stenull ≥ 75 kg/m³</p> <p>1 lager 50mm FR Brandskiva 2-S</p> <p>Alla genomföringar och öppningar fogas med FR Akryl på bägge sidor</p>  | <p>ISOLERADE ALUPEXRÖR BRANDMOTSTÅND EI 60 C/C</p> <p>≥ 100MM GIPS, MUR ELLER BETONG - VÄGGAR</p> <p>Max hålltågning obegränsad bredd och 1200mm hög</p> <p>Alupexrör ≤ Ø75mm</p> <p>25-60mm genomgående rörskaål av glas- eller stenull ≥ 75 kg/m³</p> <p>2 lager 50mm FR Brandskiva 1-S</p> <p>Alla genomföringar och öppningar fogas med FR Akryl på bägge sidor</p>  |

Information och rekommendationer i detta produktblad uppges i god tro och är baserat på resultat från erfarenhet och tester. Själva applikationen av produkten är utanför vår kontroll, och garanti kan därför inte ges på utfört arbete. Varor levereras enligt försäljningsvillkor, som erhålls på begäran

ALUPEXRÖR BRANDMOTSTÅND EI 60 C/C

≥ 75MM GIPS, MUR ELLER BETONG - VÄGGAR

Max hålltågning 900mm bred och 1200mm hög

Aluextror $\leq \varnothing 75\text{mm}$

Kanterna på skivan målas med FR Täckfärg (båda sidor)

2 lager 50mm FR Brandskiva 1-S monterad centriskt i väggside

≥ 20mm stenull $\geq 80 \text{ kg/m}^3$
≥ 50cm på bägge sidor

Alla genomföringar och öppningar fogas med FR Akryl på bägge sidor

ALUPEXRÖR BRANDMOTSTÅND EI 60 C/C

≥ 100MM GIPS, MUR ELLER BETONG - VÄGGAR

Max hålltågning obegränsad bredd och 1200mm hög

Aluextror $\leq \varnothing 75\text{mm}$

2 lager 50mm FR Brandskiva 1-S

Alla genomföringar och öppningar fogas med FR Akryl på bägge sidor

≥ 20mm stenull $\geq 80 \text{ kg/m}^3$
≥ 50cm på bägge sidor

PLASTRÖR BRANDMOTSTÅND EI 60 U/C

≥ 75MM GIPS, MUR ELLER BETONG - VÄGGAR

Max hålltågning 900mm bred och 1200mm hög

Plaströr $\leq \varnothing 75\text{mm}$

Kanterna på skivan målas med FR Täckfärg (båda sidor)

2 lager 50mm FR Brandskiva 1-S monterad centriskt i väggside

Alla genomföringar och öppningar fogas med FR Akryl på bägge sidor

| Plaströr | Ø | Godstjocklek |
|---------------------|--------------------------------|--------------|
| PVC-U & PVC-C | $\leq \varnothing 32\text{mm}$ | 1.0 – 2.4 mm |
| PE, ABS och SAN+PVC | $\leq \varnothing 32\text{mm}$ | 2.0 – 3.0 mm |
| PP | $\leq \varnothing 32\text{mm}$ | 1.8 – 2.2 mm |

PLASTRÖR BRANDMOTSTÅND EI 60 U/C

≥ 100MM GIPS, MUR ELLER BETONG - VÄGGAR

Max hålltågning obegränsad bredd och 1200mm hög

Plaströr $\leq \varnothing 75\text{mm}$

2 lager 50mm FR Brandskiva 1-S

Alla genomföringar och öppningar fogas med FR Akryl på bägge sidor

| Plaströr | Ø | Godstjocklek |
|---------------------|--------------------------------|--------------|
| PVC-U & PVC-C | $\leq \varnothing 32\text{mm}$ | 1.0 – 2.4 mm |
| PE, ABS och SAN+PVC | $\leq \varnothing 32\text{mm}$ | 2.0 – 3.0 mm |
| PP | $\leq \varnothing 32\text{mm}$ | 1.8 – 2.2 mm |

PLASTRÖR BRANDMOTSTÅND EI 60

≥ 75MM GIPS, MUR ELLER BETONG - VÄGGAR

Max hålltågning 900mm bred och 1200mm hög

GRAFT Rörstrypare på bägge sidor

Plaströr

Kanterna på skivan målas med FR Täckfärg (båda sidor)

2 lager 50mm FR Brandskiva 1-S monterad centriskt i väggside

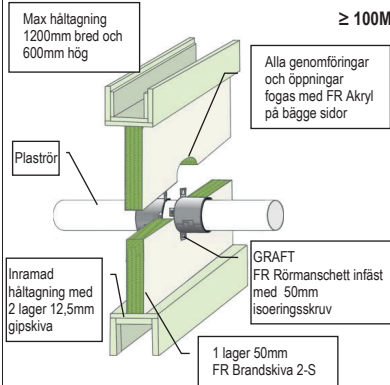
Alla genomföringar och öppningar fogas med FR Akryl på bägge

| Genomföringar | Godstjocklek | Rörstrypare | Brandmotstånd |
|---|--------------|------------------------|---------------|
| $\leq \varnothing 40\text{mm PVC-U & PVC-C}$ | 1.9 – 3.0mm | 50 x 1.8mm (1 lager) | EI 60 U/U |
| $\leq \varnothing 40\text{mm PE, ABS & SAN+PVC}$ | 2.4 – 3.7mm | 50 x 1.8mm (1 lager) | EI 60 U/U |
| $\leq \varnothing 40\text{mm PP}$ | 1.8 – 5.5mm | 50 x 1.8mm (1 lager) | EI 60 U/U |
| $\leq \varnothing 110\text{mm PVC-U & PVC-C}$ | 2.7 – 6.6mm | 50 x 3.6mm (2 lager) | EI 60 U/C |
| $\leq \varnothing 110\text{mm PE, ABS & SAN+PVC}$ | 4.2 – 10.0mm | 50 x 3.6mm (2 lager) | EI 60 U/C |
| $\leq \varnothing 110\text{mm PP}$ | 2.7 – 15.1mm | 50 x 3.6mm (2 lager) | EI 60 U/U |
| $\leq \varnothing 125\text{mm PVC-U & PVC-C}$ | 3.7 – 7.4mm | 50 x 5.4mm (3 lager) | EI 60 U/C |
| $\leq \varnothing 125\text{mm PE, ABS & SAN+PVC}$ | 4.8 – 12.0mm | 50 x 5.4mm (3 lager) | EI 60 U/C |
| $\leq \varnothing 125\text{mm PP}$ | 3.1 – 17.1mm | 50 x 5.4mm (3 lager) | EI 60 U/C |
| $\leq \varnothing 160\text{mm PVC-U & PVC-C}$ | 4.0 – 9.5mm | 50 x 10.8mm (6 lager) | EI 60 U/C |
| $\leq \varnothing 160\text{mm PE, ABS & SAN+PVC}$ | 4.9 – 14.6mm | 50 x 10.8mm (6 lager) | EI 60 U/C |
| $\leq \varnothing 160\text{mm PP}$ | 4.9 – 21.9mm | 50 x 10.8mm (6 lager) | EI 60 U/C |
| $\leq \varnothing 200\text{mm PVC-U & PVC-C}$ | 4.9 – 11.9mm | 50 x 10.8mm (6 lager) | EI 60 C/C |
| $\leq \varnothing 200\text{mm PE, ABS & SAN+PVC}$ | 6.2 – 18.2mm | 50 x 10.8mm (6 lager) | EI 60 C/C |
| $\leq \varnothing 200\text{mm PP}$ | 4.9 – 18.2mm | 50 x 10.8mm (6 lager) | EI 60 C/C |
| $\leq \varnothing 315\text{mm PVC-U & PVC-C}$ | 7.7 – 12.1mm | 50 x 18.0mm (10 lager) | EI 60 C/C |
| $\leq \varnothing 315\text{mm PE, ABS & SAN+PVC}$ | 18.7mm | 50 x 18.0mm (10 lager) | EI 60 C/C |
| $\leq \varnothing 315\text{mm PP}$ | 28.6mm | 50 x 18.0mm (10 lager) | EI 60 C/C |
| $\leq \varnothing 400\text{mm PVC-U & PVC-C}$ | 9.8 – 15.3mm | 50 x 28.8mm (16 lager) | EI 60 C/C |
| $\leq \varnothing 400\text{mm PE, ABS & SAN+PVC}$ | 23.7mm | 50 x 28.8mm (16 lager) | EI 60 C/C |

Information och rekommendationer i detta produktblad uppges i god tro och är baserat på resultat från erfarenhet och tester. Själva applikationen av produkten är utanför vår kontroll, och garanti kan därför inte ges på utfört arbete. Varor levereras enligt försäljningsvillkor, som erhålls på begäran

PLASTRÖR BRANDMOTSTÅND EI 30-60

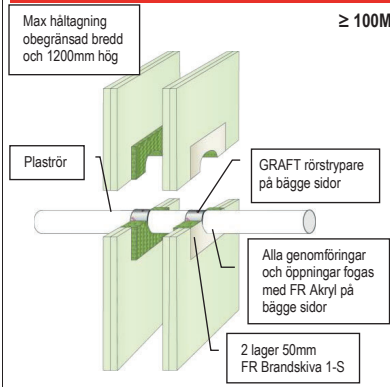
≥ 100MM GIPS, MUR ELLER BETONG - VÄGGAR



| Rörtyp & Rörmanschett | Godstjocklek | Höjd Rörmanschett | Brandmotstånd |
|-----------------------------|--------------|-------------------|---------------|
| ≤ Ø 110mm PVC-U & PVC-C | 1.9 – 6.6mm | 30mm | EI 30 U/C |
| ≤ Ø 50mm PVC-U & PVC-C | 1.9 – 3.7mm | 50mm | EI 60 U/C |
| ≤ Ø 110mm PVC-U & PVC-C | 2.1 – 6.6mm | 50mm | EI 60 U/C |
| ≤ Ø 160mm PVC-U & PVC-C | 3.1 – 9.5mm | 60mm | EI 60 C/C |
| ≤ Ø 110mm PE, ABS & SAN+PVC | 3.4 – 10.0mm | 30mm | EI 45 U/C |
| ≤ Ø 50mm PE, ABS & SAN+PVC | 3.0 – 4.6mm | 50mm | EI 60 U/C |
| ≤ Ø 110mm PE, ABS & SAN+PVC | 3.0 – 10.0mm | 50mm | EI 60 C/C |
| ≤ Ø 160mm PE, ABS & SAN+PVC | 3.9 – 9.5mm | 60mm | EI 60 C/C |
| ≤ Ø 90mm PP | 1.8 – 4.6mm | 50mm | EI 60 C/C |
| ≤ Ø 110mm PP | 2.7mm | 50mm | EI 60 C/C |
| ≤ Ø 160mm PP | 3.4 – 9.1mm | 60mm | EI 60 C/C |

PLASTRÖR BRANDMOTSTÅND EI 60

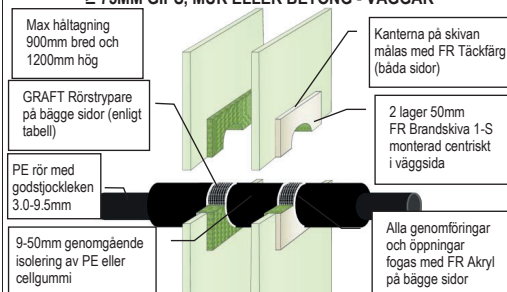
≥ 100MM GIPS, MUR ELLER BETONG - VÄGGAR



| Genomföringar | Godstjocklek | Rörstypare | Brandmotstånd |
|-----------------------------|--------------|------------------------|---------------|
| ≤ Ø 40mm PVC-U & PVC-C | 1.9 – 3.0mm | 50 x 1.8mm (1 lager) | EI 60 U/U |
| ≤ Ø 40mm PE, ABS & SAN+PVC | 2.4 – 3.7mm | 50 x 1.8mm (1 lager) | EI 60 U/U |
| ≤ Ø 40mm PP | 1.8 – 5.5mm | 50 x 1.8mm (1 lager) | EI 60 U/U |
| ≤ Ø 110mm PVC-U & PVC-C | 2.7 – 6.6mm | 50 x 3.6mm (2 lager) | EI 60 U/C |
| ≤ Ø 110mm PE, ABS & SAN+PVC | 4.2 – 10.0mm | 50 x 3.6mm (2 lager) | EI 60 U/C |
| ≤ Ø 110mm PP | 2.7 – 15.1mm | 50 x 3.6mm (2 lager) | EI 60 U/U |
| ≤ Ø 125mm PVC-U & PVC-C | 3.7 – 7.4mm | 50 x 5.4mm (3 lager) | EI 60 U/C |
| ≤ Ø 125mm PE, ABS & SAN+PVC | 4.8 – 12.0mm | 50 x 5.4mm (3 lager) | EI 60 U/C |
| ≤ Ø 125mm PP | 3.1 – 17.1mm | 50 x 5.4mm (3 lager) | EI 60 U/C |
| ≤ Ø 160mm PVC-U & PVC-C | 4.0 – 9.5mm | 50 x 10.8mm (6 lager) | EI 60 U/C |
| ≤ Ø 160mm PE, ABS & SAN+PVC | 4.9 – 14.6mm | 50 x 10.8mm (6 lager) | EI 60 U/C |
| ≤ Ø 160mm PP | 4.9 – 21.9mm | 50 x 10.8mm (6 lager) | EI 60 U/C |
| ≤ Ø 200mm PVC-U & PVC-C | 4.9 – 11.9mm | 50 x 10.8mm (6 lager) | EI 60 C/C |
| ≤ Ø 200mm PE, ABS & SAN+PVC | 6.2 – 18.2mm | 50 x 10.8mm (6 lager) | EI 60 C/C |
| ≤ Ø 200mm PP | 4.9 – 18.2mm | 50 x 10.8mm (6 lager) | EI 60 C/C |
| ≤ Ø 315mm PVC-U & PVC-C | 7.7 – 12.1mm | 50 x 18.0mm (10 lager) | EI 60 C/C |
| ≤ Ø 315mm PE, ABS & SAN+PVC | 18.7mm | 50 x 18.0mm (10 lager) | EI 60 C/C |
| ≤ Ø 315mm PP | 28.6mm | 50 x 18.0mm (10 lager) | EI 60 C/C |
| ≤ Ø 400mm PVC-U & PVC-C | 9.8 – 15.3mm | 50 x 28.8mm (16 lager) | EI 60 C/C |
| ≤ Ø 400mm PE, ABS & SAN+PVC | 23.7mm | 50 x 28.8mm (16 lager) | EI 60 C/C |

ISOLERADE PE RÖR BRANDMOTSTÅND EI 60 C/C

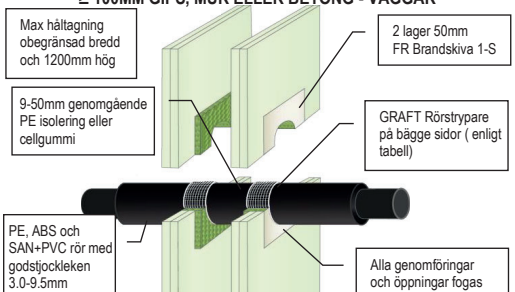
≥ 75MM GIPS, MUR ELLER BETONG - VÄGGAR



| Ø Genomföring | GRAFT Rörstypare |
|----------------------------|-----------------------|
| ≤ Ø68mm (inkl. isolering) | 50 x 3.6mm (2 varv) |
| ≤ Ø178mm (inkl. isolering) | 50 x 10.8mm (6 varv) |
| ≤ Ø260mm (inkl. isolering) | 50 x 18.0mm (10 varv) |

ISOLERADE PE RÖR BRANDMOTSTÅND EI 60 C/C

≥ 100MM GIPS, MUR ELLER BETONG - VÄGGAR



| Ø Genomföring | GRAFT Rörstypare |
|----------------------------|-----------------------|
| ≤ Ø68mm (inkl. isolering) | 50 x 3.6mm (2 varv) |
| ≤ Ø178mm (inkl. isolering) | 50 x 10.8mm (6 varv) |
| ≤ Ø260mm (inkl. isolering) | 50 x 18.0mm (10 varv) |

Information och rekommendationer i detta produktblad uppges i god tro och är baserat på resultat från erfarenhet och tester. Själva applikationen av produkten är utanför vår kontroll, och garanti kan därför inte ges på utfört arbete. Varor levereras enligt försäljningsvillkor, som erhålls på begäran

ISOLERADE PP RÖR BRANDMOTSTÅND EI 60 C/C

≥ 75MM GIPS, MUR ELLER BETONG - VÄGGAR

Max hålltagningshöjd 900mm bred och 1200mm hög

GRAFT Rörstrypare på bägge sidor (enligt tabell)

PP rör med godstjockleken 1.8-14.6mm

9-50mm genomgående isolering av PE eller cellgummi

Kanterna på skivan målas med FR Täckfärg (båda sidor)

2 lager 50mm FR Brandskiva 1-S monterad centriskt i väggsgida

Alla genomföringar och öppningar fogas med FR Akryl på bägge sidor

| Ø Genomföring | GRAFT Rörstrypare |
|----------------------------|-----------------------|
| ≤ Ø68mm (inkl. isolering) | 50 x 3.6mm (2 varv) |
| ≤ Ø178mm (inkl. isolering) | 50 x 10.8mm (6 varv) |
| ≤ Ø260mm (inkl. isolering) | 50 x 18.0mm (10 varv) |

ISOLERADE PP RÖR BRANDMOTSTÅND EI 60 C/C

≥ 100MM GIPS, MUR ELLER BETONG - VÄGGAR

Max hålltagningshöjd obegränsad bredd och 1200mm hög

9-50mm genomgående PE isolering eller cellgummi

2 lager 50mm FR Brandskiva 1-S

GRAFT Rörstrypare på bägge sidor (enligt tabell)

PP rör med godstjockleken 1.8-14.6mm

Alla genomföringar och öppningar fogas med FR Akryl på bägge sidor

| Ø Genomföring | GRAFT Rörstrypare |
|----------------------------|-----------------------|
| ≤ Ø68mm (inkl. isolering) | 50 x 3.6mm (2 varv) |
| ≤ Ø178mm (inkl. isolering) | 50 x 10.8mm (6 varv) |
| ≤ Ø260mm (inkl. isolering) | 50 x 18.0mm (10 varv) |

ELRÖR BRANDMOTSTÅND EI 60 U/C

≥ 75MM GIPS, MUR ELLER BETONG - VÄGGAR

Max hålltagningshöjd 900mm bred och 1200mm hög

GRAFT Rörstrypare 2 lager 50mm bredd på bägge sidor

Kablar ≤ Ø14mm enskilt eller i bunt

Kanterna på skivan målas med FR Täckfärg (båda sidor)

2 lager 50mm FR Brandskiva 1-S monterad centriskt i väggsgida

Alla genomföringar och öppningar fogas med FR Akryl på bägge sidor

| Elrör | Ø | Godstjocklek |
|---------------|----------|---------------|
| PVC-U & PVC-C | ≤ Ø110mm | 2.7 - 6.6 mm |
| PE | ≤ Ø110mm | 4.2 - 10.0 mm |
| PP | ≤ Ø110mm | 2.7 - 15.1 mm |

ELRÖR BRANDMOTSTÅND EI 60 U/C

≥ 100MM GIPS, MUR ELLER BETONG - VÄGGAR

Max hålltagningshöjd obegränsad bredd och 1200mm hög

Kablar ≤ Ø14mm enskilt eller i bunt

2 lager 50mm FR Brandskiva 1-S

GRAFT Rörstrypare 2 lager 50mm bredd på bägge sidor

Alla genomföringar och öppningar fogas med FR Akryl på bägge sidor

| Elrör | Ø | Godstjocklek |
|---------------|----------|---------------|
| PVC-U & PVC-C | ≤ Ø110mm | 2.7 - 6.6 mm |
| PE | ≤ Ø110mm | 4.2 - 10.0 mm |
| PP | ≤ Ø110mm | 2.7 - 15.1 mm |

PLASTRÖR & ELRÖR BRANDMOTSTÅND EI 60 U/C

≥ 75MM GIPS, MUR ELLER BETONG - VÄGGAR

Max hålltagningshöjd 900mm bred och 1200mm hög

GRAFT Rörstrypare 2 lager 50mm bredd på bägge sidor

PVC rör ≤ Ø32mm och PE & PP rör ≤ Ø40mm, enskilt eller i bunt ≤ Ø110mm, med eller utan kablar ≤ Ø14mm, enskilt eller i bunt

Kanterna på skivan målas med FR Täckfärg (båda sidor)

2 lager 50mm FR Brandskiva 1-S monterad centriskt i väggsgida

Alla genomföringar och öppningar fogas med FR Akryl på bägge sidor

PVC rör med godstjockleken 1.5-2.4mm, PE rör 2.0-3.7mm och PP rör 1.8-2.0mm

PLASTRÖR & ELRÖR BRANDMOTSTÅND EI 60 U/C

≥ 100MM GIPS, MUR ELLER BETONG - VÄGGAR

Max hålltagningshöjd obegränsad bredd och 1200mm hög

PVC rör med godstjockleken 1.5-2.4mm, PE rör 2.0-3.7mm och PP rör 1.8-2.0mm

2 lager 50mm FR Brandskiva 1-S

GRAFT Rörstrypare 2 lager 50mm bredd på bägge sidor

Alla genomföringar och öppningar fogas med FR Akryl på bägge sidor

PVC rör ≤ Ø32mm och PE & PP rör ≤ Ø40mm, enskilt eller i bunt ≤ Ø110mm, med eller utan kablar ≤ Ø14mm, enskilt eller i bunt

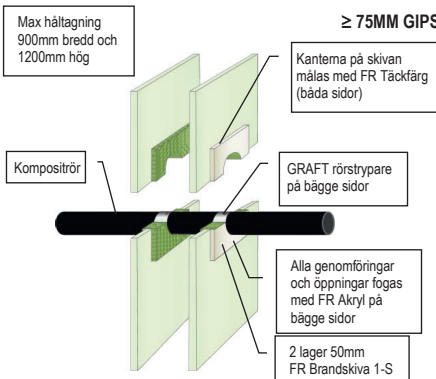
Information och rekommendationer i detta produktblad uppges i god tro och är baserat på resultat från erfarenhet och tester. Själv applikationen av produkten är utanför vår kontroll, och garanti kan därför inte ges på utfört arbete. Varor levereras enligt försäljningsvillkor, som erhålls på begäran

| | |
|--|---|
| <p>PEX RÖR-I-RÖR BRANDMOTSTÅND EI 60 C/C</p> <p>≥ 75MM GIPS, MUR ELLER BETONG - VÄGGAR</p> <p>Max hålltagnig 900mm bred och 1200mm hög</p> <p>Kanterna på skivan mälas med FR Täckfärg (båda sidor)</p> <p>2 lager 50mm FR Brandskiva 1-S monterad centriskt i väggsida</p> <p>PEX rör ≤ Ø25mm</p> <p>Alla genomföringar och öppningar fogas med FR Akryl på bägge sidor</p> | <p>PEX RÖR-I-RÖR BRANDMOTSTÅND EI 60 C/C</p> <p>≥ 75MM GIPS, MUR ELLER BETONG - VÄGGAR</p> <p>Max hålltagnig 900mm bred och 1200mm hög</p> <p>Kanterna på skivan mälas med FR Täckfärg (båda sidor)</p> <p>2 lager 50mm FR Brandskiva 1-S monterad centriskt i väggsida</p> <p>GRAFT Rörstrypare 2 lager 50mm bredd på bägge sidor</p> <p>PEX rör ≤ Ø54mm</p> <p>Alla genomföringar och öppningar fogas med FR Akryl på bägge sidor</p> |
| <p>PEX RÖR-I-RÖR BRANDMOTSTÅND EI 60 C/C</p> <p>≥ 75MM GIPS, MUR ELLER BETONG - VÄGGAR</p> <p>Max hålltagnig 900mm bred och 1200mm hög</p> <p>Kanterna på skivan mälas med FR Täckfärg (båda sidor)</p> <p>2 lager 50mm FR Brandskiva 1-S monterad centriskt i väggsida</p> <p>GRAFT Rörstrypare 2 lager 50mm bredd på bägge sidor</p> <p>PEX rör ≤ Ø25mm i bunt ≤ Ø50mm</p> <p>Alla genomföringar och öppningar fogas med FR Akryl på bägge sidor</p> | <p>PEX RÖR-I-RÖR BRANDMOTSTÅND EI 60 C/C</p> <p>≥ 100MM GIPS, MUR ELLER BETONG - VÄGGAR</p> <p>Max hålltagnig obegränsad bredd och 1200mm hög</p> <p>2 lager 50mm FR Brandskiva 1-S</p> <p>Alla genomföringar och öppningar fogas med FR Akryl på bägge sidor</p> <p>PEX rör ≤ Ø25mm</p> |
| <p>PEX RÖR-I-RÖR BRANDMOTSTÅND EI 60 C/C</p> <p>≥ 100MM GIPS, MUR ELLER BETONG - VÄGGAR</p> <p>Max hålltagnig obegränsad bredd och 1200mm hög</p> <p>2 lager 50mm FR Brandskiva 1-S</p> <p>GRAFT Rörstrypare 2 lager 50mm bredd på bägge sidor</p> <p>PEX rör ≤ Ø54mm</p> <p>Alla genomföringar och öppningar fogas med FR Akryl på bägge sidor</p> | <p>PEX RÖR-I-RÖR BRANDMOTSTÅND EI 60 C/C</p> <p>≥ 100MM GIPS, MUR ELLER BETONG - VÄGGAR</p> <p>Max hålltagnig obegränsad bredd och 1200mm hög</p> <p>2 lager 50mm FR Brandskiva 1-S</p> <p>GRAFT Rörstrypare 2 lager 50mm bredd på bägge sidor</p> <p>PEX rör ≤ Ø25mm i bunt ≤ Ø50mm</p> <p>Alla genomföringar och öppningar fogas med FR Akryl på bägge sidor</p> |

Information och rekommendationer i detta produktblad uppges i god tro och är baserat på resultat från erfarenhet och tester. Själva applikationen av produkten är utanför vår kontroll, och garanti kan därför inte ges på utfört arbete. Varor levereras enligt försäljningsvillkor, som erhålls på begäran

KOMPOSITRÖR BRANDMOTSTÅND EI 60

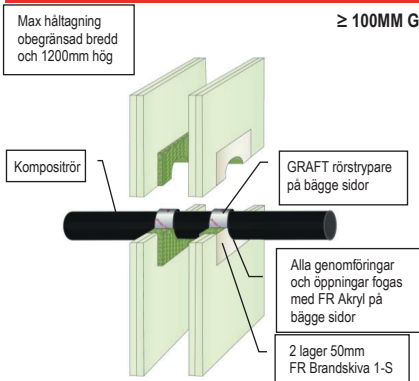
≥ 75MM GIPS, MUR ELLER BETONG - VÄGGAR



| Kompositrör | Rörstrypare | Brandmotstånd |
|--------------------------------------|-----------------------|---------------|
| Ø 32 mm Aquatherm Green SDR9 | 50 x 1.8mm (1 lager) | EI 60 C/C |
| Ø 40 - Ø 110 mm Aquatherm Green SDR9 | 50 x 3.6mm (2 lager) | EI 60 C/C |
| Ø 32 - Ø 50 mm Bluepower | 50 x 3.6mm (2 lager) | EI 60 U/U |
| Ø 75 - Ø 110 mm Bluepower | 50 x 3.6mm (2 lager) | EI 60 U/C |
| Ø 125 - Ø 160 mm Bluepower | 50 x 10.8mm (6 lager) | EI 60 U/C |
| Ø 32 - Ø 50 mm Geberit Silent PP | 50 x 3.6mm (2 lager) | EI 60 U/U |
| Ø 75 - Ø 110 mm Geberit Silent PP | 50 x 3.6mm (2 lager) | EI 60 U/C |
| Ø 32 - Ø 50 mm Polo-Kal NG | 50 x 3.6mm (2 lager) | EI 60 U/U |
| Ø 75 - Ø 110 mm Polo-Kal NG | 50 x 3.6mm (2 lager) | EI 60 U/C |
| Ø 125 mm Polo-Kal NG | 50 x 7.2mm (4 lager) | EI 60 U/C |
| Ø 160 mm Polo-Kal NG | 50 x 10.8mm (6 lager) | EI 60 U/C |
| Ø 40 - Ø 50 mm Raupiano Plus | 50 x 3.6mm (2 lager) | EI 60 U/U |
| Ø 75 - Ø 110 mm Raupiano Plus | 50 x 3.6mm (2 lager) | EI 60 U/C |
| Ø 125 mm Raupiano Plus | 50 x 7.2mm (4 lager) | EI 60 U/C |
| Ø 160 mm Raupiano Plus | 50 x 10.8mm (6 lager) | EI 60 U/C |
| Ø 50 mm Uponor Decibel | 50 x 3.6mm (2 lager) | EI 60 U/U |
| Ø 75 - Ø 110 mm Uponor Decibel | 50 x 3.6mm (2 lager) | EI 60 U/C |
| Ø 32 - Ø 50 mm Wavin SiTech | 50 x 3.6mm (2 lager) | EI 60 U/U |
| Ø 75 - Ø 110 mm Wavin SiTech | 50 x 3.6mm (2 lager) | EI 60 U/C |

KOMPOSITRÖR BRANDMOTSTÅND EI 60

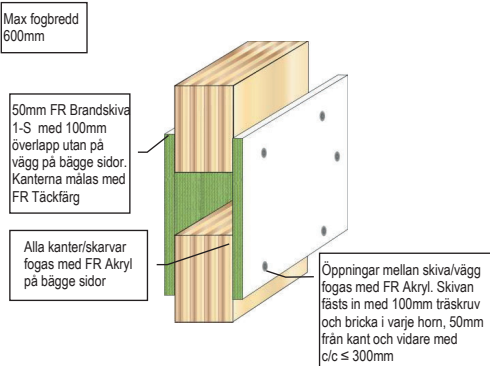
≥ 100MM GIPS, MUR ELLER BETONG - VÄGGAR



| Kompositrör | Rörstrypare | Brandmotstånd |
|--------------------------------------|-----------------------|---------------|
| Ø 32 mm Aquatherm Green SDR9 | 50 x 1.8mm (1 lager) | EI 60 C/C |
| Ø 40 - Ø 110 mm Aquatherm Green SDR9 | 50 x 3.6mm (2 lager) | EI 60 C/C |
| Ø 32 - Ø 50 mm Bluepower | 50 x 3.6mm (2 lager) | EI 60 U/U |
| Ø 75 - Ø 110 mm Bluepower | 50 x 3.6mm (2 lager) | EI 60 U/C |
| Ø 125 - Ø 160 mm Bluepower | 50 x 10.8mm (6 lager) | EI 60 U/C |
| Ø 32 - Ø 50 mm Geberit Silent PP | 50 x 3.6mm (2 lager) | EI 60 U/U |
| Ø 75 - Ø 110 mm Geberit Silent PP | 50 x 3.6mm (2 lager) | EI 60 U/C |
| Ø 32 - Ø 50 mm Polo-Kal NG | 50 x 3.6mm (2 lager) | EI 60 U/U |
| Ø 75 - Ø 110 mm Polo-Kal NG | 50 x 3.6mm (2 lager) | EI 60 U/C |
| Ø 125 mm Polo-Kal NG | 50 x 7.2mm (4 lager) | EI 60 U/C |
| Ø 160 mm Polo-Kal NG | 50 x 10.8mm (6 lager) | EI 60 U/C |
| Ø 40 - Ø 50 mm Raupiano Plus | 50 x 3.6mm (2 lager) | EI 60 U/U |
| Ø 75 - Ø 110 mm Raupiano Plus | 50 x 3.6mm (2 lager) | EI 60 U/C |
| Ø 125 mm Raupiano Plus | 50 x 7.2mm (4 lager) | EI 60 U/C |
| Ø 160 mm Raupiano Plus | 50 x 10.8mm (6 lager) | EI 60 U/C |
| Ø 50 mm Uponor Decibel | 50 x 3.6mm (2 lager) | EI 60 U/U |
| Ø 75 - Ø 110 mm Uponor Decibel | 50 x 3.6mm (2 lager) | EI 60 U/C |
| Ø 32 - Ø 50 mm Wavin SiTech | 50 x 3.6mm (2 lager) | EI 60 U/U |
| Ø 75 - Ø 110 mm Wavin SiTech | 50 x 3.6mm (2 lager) | EI 60 U/C |

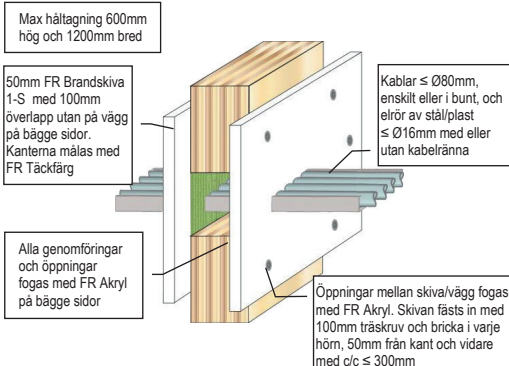
LINJÄR FOG BRANDMOTSTÅND EI 60

≥ 100MM TRÄVÄGGAR



KABLAR OCH KABELRÄNNOR BRANDMOTSTÅND EI 60

≥ 100MM TRÄVÄGGAR



Information och rekommendationer i detta produktblad uppges i god tro och är baserat på resultat från erfarenhet och tester. Själva applikationen av produkten är utanför vår kontroll, och garanti kan därför inte ges på utfört arbete. Varor levereras enligt försäljningsvillkor, som erhålls på begäran

STÅLRÖR BRANDMOTSTÅND EI 30 – EI 60 C/U

≥ 100MM TRÄVÄGGAR

Max hålltågning 600mm hög och 1200mm bred

| Stålrör | Brandmotstånd |
|----------|---------------|
| ≤ Ø22 mm | EI 60 |
| ≤ Ø63 mm | EI 30 |

50mm FR Brandskiva 1-S med 100mm överlapp utan på vägg på bägge sidor. Kanterna målas med FR Täckfärg

50mm FR Brandskiva 1-S med 100mm överlapp utan på vägg på bägge sidor. Kanterna målas med FR Täckfärg

Öppningar mellan skiva/vägg fogas med FR Akryl. Skivan fästs in med 100mm träskruv och bricka i varje hörn, 50mm från kant och vidare med c/c ≤ 300mm

Alla genomföringar och öppningar fogas med FR Akryl på bägge sidor

STÅLRÖR BRANDMOTSTÅND EI 45 – EI 60

≥ 100MM TRÄVÄGGAR

Max hålltågning 600mm hög och 1200mm bred

50mm FR Brandskiva 1-S med 100mm överlapp utan på vägg på bägge sidor. Kanterna målas med FR Täckfärg

Rör utmålas 200mm/sida med GRAFT Service Coat FR-1 (tjocklek enligt tabell)

Alla genomföringar och öppningar fogas med FR Akryl på bägge sidor

Öppningar mellan skiva/vägg fogas med FR Akryl. Skivan fästs in med 100mm träskruv och bricka i varje hörn, 50mm från kant och vidare med c/c ≤ 300mm

| Stålrör | Service Coat FR-1 | Brandmotstånd |
|-----------|-------------------|---------------|
| ≤ Ø63 mm | 1150µm (VFT) | EI 60 C/C |
| ≤ Ø63 mm | 2300µm (VFT) | EI 60 C/U |
| ≤ Ø114 mm | 1500µm (VFT) | EI 45 C/U |

ISLERADE STÅLRÖR BRANDMOTSTÅND EI 60 U/U

≥ 100MM TRÄVÄGGAR

Max hålltågning 600mm hög och 1200mm bred

50mm FR Brandskiva 1-S med 100mm överlapp utan på vägg på bägge sidor. Kanterna målas med FR Täckfärg

GRAFT Rörstrypare 2 lager 50mm bredd på bägge sidor

13-32mm genomgående PE isolering eller cellgummi

Stålrör ≤ Ø165mm

Öppningar mellan skiva/vägg fogas med FR Akryl. Skivan fästs in med 100mm träskruv och bricka i varje hörn, 50mm från kant och vidare med c/c ≤ 300mm

Alla genomföringar och öppningar fogas med FR Akryl på bägge sidor

ISLERADE STÅLRÖR BRANDMOTSTÅND EI 60 C/U

≥ 100MM TRÄVÄGGAR

Max hålltågning 600mm hög och 1200mm bred

50mm FR Brandskiva 1-S med 100mm överlapp utan på vägg på bägge sidor. Kanterna målas med FR Täckfärg

GRAFT Rörstrypare 3 lager 50mm bredd på bägge sidor

32-50mm genomgående PE isolering eller cellgummi

Stålrör ≤ Ø324mm

Öppningar mellan skiva/vägg fogas med FR Akryl. Skivan fästs in med 100mm träskruv och bricka i varje hörn, 50mm från kant och vidare med c/c ≤ 300mm

Alla genomföringar och öppningar fogas med FR Akryl på bägge sidor

ISLERADE STÅLRÖR BRANDMOTSTÅND EI 60 C/U

≥ 100MM TRÄVÄGGAR

Max hålltågning 600mm hög och 1200mm bred

50mm FR Brandskiva 1-S med 100mm överlapp utan på vägg på bägge sidor. Kanterna målas med FR Täckfärg

GRAFT Rörstrypare 1 lager 50mm bredd på bägge sidor

Genomgående fenolisolering (tjocklek enligt tabell)

Stålrör ≤ Ø16 mm

Isolering ≤ Ø273 mm

Öppningar mellan skiva/vägg fogas med FR Akryl. Skivan fästs in med 100mm träskruv och bricka i varje hörn, 50mm från kant och vidare med c/c ≤ 300mm

Alla genomföringar och öppningar fogas med FR Akryl på bägge sidor

| Stålrör | Isolering |
|-----------|-------------|
| ≤ Ø16 mm | 15 mm |
| ≤ Ø273 mm | 25 – 100 mm |

ISLERADE STÅLRÖR BRANDMOTSTÅND EI 60 C/U

≥ 100MM TRÄVÄGGAR

Max hålltågning 600mm hög och 1200mm bred

50mm FR Brandskiva 1-S med 100mm överlapp utan på vägg på bägge sidor. Kanterna målas med FR Täckfärg

20-80mm genomgående stenull ≥ 80 kg/m³

Stålrör ≤ Ø324mm

Öppningar mellan skiva/vägg fogas med FR Akryl. Skivan fästs in med 100mm träskruv och bricka i varje hörn, 50mm från kant och vidare med c/c ≤ 300mm

Alla genomföringar och öppningar fogas med FR Akryl på bägge sidor

Information och rekommendationer i detta produktblad uppges i god tro och är baserat på resultat från erfarenhet och tester. Själva applikationen av produkten är utanför vår kontroll, och garanti kan därför inte ges på utfört arbete. Varor levereras enligt försäljningsvillkor, som erhålls på begäran

STÅLRÖR BRANDMOTSTÅND EI 60 C/U

≥ 100MM TRÄVÄGGAR

Max håltägning 600mm hög och 1200mm bred

50mm FR Brandskiva 1-S med 100mm överlapp utan på vägg på bägge sidor. Kanterna målas med FR Täckfärg

Stenull (tjocklek enligt tabell) ≥ 80 kg/m³ ≥ 50cm på bägge sidor

Alla genomföringar och öppningar fogas med FR Akryl på bägge sidor

Öppningar mellan skiva/vägg fogas med FR Akryl. Skivan fästs in med 100mm träskruv och bricka i varje hörn, 50mm från kant och vidare med c/c ≤ 300mm

| Stålrör | Isolering |
|-----------|-----------|
| ≤ Ø40 mm | 20 mm |
| ≤ Ø219 mm | 30 mm |

KOPPARRÖR BRANDMOTSTÅND EI 30 C/C (E 60)

≥ 100MM TRÄVÄGGAR

Max håltägning 600mm hög och 1200mm bred

50mm FR Brandskiva 1-S med 100mm överlapp utan på vägg på bägge sidor. Kanterna målas med FR Täckfärg

Kopparrör ≤ Ø12mm

Alla genomföringar och öppningar fogas med FR Akryl på bägge sidor

Öppningar mellan skiva/vägg fogas med FR Akryl. Skivan fästs in med 100mm träskruv och bricka i varje hörn, 50mm från kant och vidare med c/c ≤ 300mm

ISOLERADE KOPPARRÖR BRANDMOTSTÅND EI 60 C/C

≥ 100MM TRÄVÄGGAR

Max håltägning 600mm hög och 1200mm bred

50mm FR Brandskiva 1-S med 100mm överlapp utan på vägg på bägge sidor. Kanterna målas med FR Täckfärg

GRAFT Rörstympare 2 lager 50mm bredd på bägge sidor

9-25mm genomgående PE isolering eller cellgummi

Kopparrör ≤ Ø54mm

Alla genomföringar och öppningar fogas med FR Akryl på bägge sidor

Öppningar mellan skiva/vägg fogas med FR Akryl. Skivan fästs in med 100mm träskruv och bricka i varje hörn, 50mm från kant och vidare med c/c ≤ 300mm

KOPPAR / STÅLRÖR BRANDMOTSTÅND EI 45 – EI 60

≥ 100MM TRÄVÄGGAR

Max håltägning 600mm hög och 1200mm bred

50mm FR Brandskiva 1-S med 100mm överlapp utan på vägg på bägge sidor. Kanterna målas med FR Täckfärg

Genomgående glas- eller stenull ≥ 75 kg/m³ (tjocklek enligt tabell)

Alla genomföringar och öppningar fogas med FR Akryl på bägge sidor

Öppningar mellan skiva/vägg fogas med FR Akryl. Skivan fästs in med 100mm träskruv och bricka i varje hörn, 50mm från kant och vidare med c/c ≤ 300mm

| Koppar/Stålrör | Isolering | Brandmotstånd |
|----------------|-----------|---------------|
| ≤ Ø15 mm | 20 mm | EI 60 C/C |
| ≤ Ø54 mm | 20-30 mm | EI 45 C/C |
| ≤ Ø54 mm | 40 mm | EI 60 C/C |

KOPPARRÖR BRANDMOTSTÅND EI 60 C/C

≥ 100MM TRÄVÄGGAR

Max håltägning 600mm hög och 1200mm bred

50mm FR Brandskiva 1-S med 100mm överlapp utan på vägg på bägge sidor. Kanterna målas med FR Täckfärg

≥ 20mm stenull ≥ 80 kg/m³ ≥ 50cm på bägge sidor

Kopparrör ≤ Ø54mm

Alla genomföringar och öppningar fogas med FR Akryl på bägge sidor

Öppningar mellan skiva/vägg fogas med FR Akryl. Skivan fästs in med 100mm träskruv och bricka i varje hörn, 50mm från kant och vidare med c/c ≤ 300mm

ALUPEXÖR BRANDMOTSTÅND EI 60 C/C

≥ 100MM TRÄVÄGGAR

Max håltägning 600mm hög och 1200mm bred

50mm FR Brandskiva 1-S med 100mm överlapp utan på vägg på bägge sidor. Kanterna målas med FR Täckfärg

Alupexör ≤ Ø20mm

Alla genomföringar och öppningar fogas med FR Akryl på bägge sidor

Öppningar mellan skiva/vägg fogas med FR Akryl. Skivan fästs in med 100mm träskruv och bricka i varje hörn, 50mm från kant och vidare med c/c ≤ 300mm

Information och rekommendationer i detta produktblad uppges i god tro och är baserat på resultat från erfarenhet och tester. Själva applikationen av produkten är utanför vår kontroll, och garanti kan därför inte ges på utfört arbete. Varor levereras enligt försäljningsvillkor, som erhålls på begäran

ISLERADE ALUPEXTRÖR BRANDMOTSTÅND EI 60 C/C

≥ 100MM TRÄVÄGGAR

Max håltägning 600mm hög och 1200mm bred

50mm FR Brandskiva 1-S med 100mm överlapp utan på vägg på bägge sidor. Kanterna målas med FR Täckfärg

GRAFT Rörstypare 2 lager 50mm breda på bägge sidor

9-25mm genomgående PE isolering eller cellgummi

Alupextrör ≤ Ø75mm

Alla genomföringar och öppningar fogas med FR Akryl på bägge sidor

Öppningar mellan skiva/vägg fogas med FR Akryl. Skivan fästs in med 100mm träskruv och bricka i varje hörn, 50mm från kant och vidare med c/c ≤ 300mm

ISLERADE ALUPEXTRÖR BRANDMOTSTÅND EI 60 C/C

≥ 100MM TRÄVÄGGAR

Max håltägning 600mm hög och 1200mm bred

50mm FR Brandskiva 1-S med 100mm överlapp utan på vägg på bägge sidor. Kanterna målas med FR Täckfärg

25-60mm genomgående glas- eller stenull ≥ 75 kg/m³

Alupextrör ≤ Ø75mm

Alla genomföringar och öppningar fogas med FR Akryl på bägge sidor

Öppningar mellan skiva/vägg fogas med FR Akryl. Skivan fästs in med 100mm träskruv och bricka i varje hörn, 50mm från kant och vidare med c/c ≤ 300mm

ALUPEXTRÖR BRANDMOTSTÅND EI 60 C/C

≥ 100MM TRÄVÄGGAR

Max håltägning 600mm hög och 1200mm bred

50mm FR Brandskiva 1-S med 100mm överlapp utan på vägg på bägge sidor. Kanterna målas med FR Täckfärg

Alupextrör ≤ Ø75mm

Alla genomföringar och öppningar fogas med FR Akryl på bägge sidor

Öppningar mellan skiva/vägg fogas med FR Akryl. Skivan fästs in med 100mm träskruv och bricka i varje hörn, 50mm från kant och vidare med c/c ≤ 300mm

≥ 20mm stenull ≥ 80 kg/m³
≥ 50cm på bägge sidor

PLASTRÖR BRANDMOTSTÅND EI 60 U/C

≥ 100MM TRÄVÄGGAR

Max håltägning 600mm hög och 1200mm bred

50mm FR Brandskiva 1-S med 100mm överlapp utan på vägg på bägge sidor. Kanterna målas med FR Täckfärg

Alupextrör ≤ Ø75mm

Alla genomföringar och öppningar fogas med FR Akryl på bägge sidor

Öppningar mellan skiva/vägg fogas med FR Akryl. Skivan fästs in med 100mm träskruv och bricka i varje hörn, 50mm från kant och vidare med c/c ≤ 300mm

| Plaströr | Ø | Godstjocklek |
|-------------------|---------|--------------|
| PVC-U & PVC-C | ≤ 32 mm | 1.0 – 2.4 mm |
| PE, ABS & SAN+PVC | ≤ 32 mm | 2.0 – 3.0 mm |
| ≤ Ø54 mm | ≤ 32 mm | 1.8 – 2.2 mm |

PLASTRÖR BRANDMOTSTÅND EI 60

≥ 100MM TRÄVÄGGAR

Max håltägning 600mm hög och 1200mm bred

GRAFT Rörstypare på bägge sidor

Plaströr

Öppningar mellan skiva/vägg fogas med FR Akryl. Skivan fästs in med 100mm träskruv och bricka i varje hörn, 50mm från kant och vidare med c/c ≤ 300mm

| Genomföringar | Godstjocklek | Rörstypare | Brandmotstånd |
|-----------------------------|--------------|------------------------|---------------|
| ≤ Ø 40mm PVC-U & PVC-C | 1.9 – 3.0mm | 50 x 1.8mm (1 lager) | EI 60 U/U |
| ≤ Ø 40mm PE, ABS & SAN+PVC | 2.4 – 3.7mm | 50 x 1.8mm (1 lager) | EI 60 U/U |
| ≤ Ø 40mm PP | 1.8 – 5.5mm | 50 x 1.8mm (1 lager) | EI 60 U/U |
| ≤ Ø 110mm PVC-U & PVC-C | 2.7 – 6.6mm | 50 x 3.6mm (2 lager) | EI 60 U/C |
| ≤ Ø 110mm PE, ABS & SAN+PVC | 4.2 – 10.0mm | 50 x 3.6mm (2 lager) | EI 60 U/C |
| ≤ Ø 110mm PP | 2.7 – 15.1mm | 50 x 3.6mm (2 lager) | EI 60 U/U |
| ≤ Ø 125mm PVC-U & PVC-C | 3.7 – 7.4mm | 50 x 5.4mm (3 lager) | EI 60 U/C |
| ≤ Ø 125mm PE, ABS & SAN+PVC | 4.8 – 12.0mm | 50 x 5.4mm (3 lager) | EI 60 U/C |
| ≤ Ø 125mm PP | 3.1 – 17.1mm | 50 x 5.4mm (3 lager) | EI 60 U/C |
| ≤ Ø 160mm PVC-U & PVC-C | 4.0 – 9.5mm | 50 x 10.8mm (6 lager) | EI 60 U/C |
| ≤ Ø 160mm PE, ABS & SAN+PVC | 4.9 – 14.6mm | 50 x 10.8mm (6 lager) | EI 60 U/C |
| ≤ Ø 160mm PP | 4.9 – 21.9mm | 50 x 10.8mm (6 lager) | EI 60 U/C |
| ≤ Ø 200mm PVC-U & PVC-C | 4.9 – 11.9mm | 50 x 10.8mm (6 lager) | EI 60 C/C |
| ≤ Ø 200mm PE, ABS & SAN+PVC | 6.2 – 18.2mm | 50 x 10.8mm (6 lager) | EI 60 C/C |
| ≤ Ø 200mm PP | 4.9 – 18.2mm | 50 x 10.8mm (6 lager) | EI 60 C/C |
| ≤ Ø 315mm PVC-U & PVC-C | 7.7 – 12.1mm | 50 x 18.0mm (10 lager) | EI 60 C/C |
| ≤ Ø 315mm PE, ABS & SAN+PVC | 18.7mm | 50 x 18.0mm (10 lager) | EI 60 C/C |
| ≤ Ø 315mm PP | 28.6mm | 50 x 18.0mm (10 lager) | EI 60 C/C |
| ≤ Ø 400mm PVC-U & PVC-C | 9.8 – 15.3mm | 50 x 28.8mm (16 lager) | EI 60 C/C |
| ≤ Ø 400mm PE, ABS & SAN+PVC | 23.7mm | 50 x 28.8mm (16 lager) | EI 60 C/C |

Information och rekommendationer i detta produktblad uppges i god tro och är baserat på resultat från erfarenhet och tester. Själva applikationen av produkten är utanför vår kontroll, och garanti kan därför inte ges på utfört arbete. Varor levereras enligt försäljningsvillkor, som erhålls på begäran

ISOLERADE PE RÖR BRANDMOTSTÅND EI 60 C/C

≥ 100MM TRÄVÄGGAR

Max håltägning 600mm hög och 1200mm bred

50mm FR Brandskiva 1-S med 100mm överlapp utan på vägg på bägge sidor. Kanterna målas med FR Täckfärg

GRAFT Rörstrypare 50mm bredd på bägge sidor (antal varv enligt tabell)

9-50mm genomgående PE isolering eller cellgummi

PE, ABS och SAN+PVC rör med godstjockleken 3.0-9.5mm

Alla genomföringar och öppningar fogas med FR Akryl på bägge sidor

Öppningar mellan skiva/vägg fogas med FR Akryl. Skivan fästs in med 100mm träskruv och bricka i varje hörn, 50mm från kant och vidare med c/c ≤ 300mm

| Ø Genomföring | GRAFT Rörstrypare |
|----------------------------|-----------------------|
| ≤ Ø68mm (inkl. isolering) | 50 x 3.6mm (2 varv) |
| ≤ Ø178mm (inkl. isolering) | 50 x 10.8mm (6 varv) |
| ≤ Ø260mm (inkl. isolering) | 50 x 18.0mm (10 varv) |

ISOLERADE PP RÖR BRANDMOTSTÅND EI 60 C/C

≥ 100MM TRÄVÄGGAR

Max håltägning 600mm hög och 1200mm bred

50mm FR Brandskiva 1-S med 100mm överlapp utan på vägg på bägge sidor. Kanterna målas med FR Täckfärg

GRAFT Rörstrypare 2 lager 50mm bredd på bägge sidor

9-50mm genomgående PE isolering eller cellgummi

PP rör med godstjockleken 1.8-14.6mm

Alla genomföringar och öppningar fogas med FR Akryl på bägge sidor

Öppningar mellan skiva/vägg fogas med FR Akryl. Skivan fästs in med 100mm träskruv och bricka i varje hörn, 50mm från kant och vidare med c/c ≤ 300mm

| Ø Genomföring | GRAFT Rörstrypare |
|----------------------------|-----------------------|
| ≤ Ø68mm (inkl. isolering) | 50 x 3.6mm (2 varv) |
| ≤ Ø178mm (inkl. isolering) | 50 x 10.8mm (6 varv) |
| ≤ Ø260mm (inkl. isolering) | 50 x 18.0mm (10 varv) |

ELRÖR BRANDMOTSTÅND EI 60 U/C

≥ 100MM TRÄVÄGGAR

Max håltägning 600mm hög och 1200mm bred

50mm FR Brandskiva 1-S med 100mm överlapp utan på vägg på bägge sidor. Kanterna målas med FR Täckfärg

GRAFT Rörstrypare 2 lager 50mm bredd på bägge sidor

Kablar ≤ Ø14mm enskilt eller i bunt

Öppningar mellan skiva/vägg fogas med FR Akryl. Skivan fästs in med 100mm träskruv och bricka i varje hörn, 50mm från kant och vidare med c/c ≤ 300mm

Alla genomföringar och öppningar fogas med FR Akryl på bägge sidor

| Elrör | Ø | Godstjocklek |
|---------------|----------|---------------|
| PVC-U & PVC-C | ≤ Ø110mm | 2.7 – 6.6 mm |
| PE | ≤ Ø110mm | 4.2 – 10.0 mm |
| PP | ≤ Ø110mm | 2.7 – 15.1 mm |

PLASTRÖR & ELRÖR BRANDMOTSTÅND EI 60 C/C

≥ 100MM TRÄVÄGGAR

Max håltägning 600mm hög och 1200mm bred

50mm FR Brandskiva 1-S med 100mm överlapp utan på vägg på bägge sidor. Kanterna målas med FR Täckfärg

GRAFT Rörstrypare 2 lager 50mm bredd på bägge sidor

PVC rör ≤ Ø32mm och PE & PP rör ≤ Ø40mm, enskilt eller i bunt ≤ Ø110mm, med eller utan kablar ≤ Ø14mm, enskilt eller i bunt

Alla genomföringar och öppningar fogas med FR Akryl på bägge sidor

Öppningar mellan skiva/vägg fogas med FR Akryl. Skivan fästs in med 100mm träskruv och bricka i varje hörn, 50mm från kant och vidare med c/c ≤ 300mm

PVC rör med godstjockleken 1.5-2.4mm, PE rör 2.0-3.7mm och PP rör 1.8-2.0mm

PEX RÖR-I-RÖR BRANDMOTSTÅND EI 60 C/C

≥ 100MM TRÄVÄGGAR

Max håltägning 600mm hög och 1200mm bred

50mm FR Brandskiva 1-S med 100mm överlapp utan på vägg på bägge sidor. Kanterna målas med FR Täckfärg

PEX rör ≤ Ø25mm

Öppningar mellan skiva/vägg fogas med FR Akryl. Skivan fästs in med 100mm träskruv och bricka i varje hörn, 50mm från kant och vidare med c/c ≤ 300mm

Alla genomföringar och öppningar fogas med FR Akryl på bägge sidor

PEX RÖR-I-RÖR BRANDMOTSTÅND EI 60 C/C

≥ 100MM TRÄVÄGGAR

Max håltägning 600mm hög och 1200mm bred

50mm FR Brandskiva 1-S med 100mm överlapp utan på vägg på bägge sidor. Kanterna målas med FR Täckfärg

GRAFT Rörstrypare 2 lager 50mm bredd på bägge sidor

PEX rör ≤ Ø54mm

Alla genomföringar och öppningar fogas med FR Akryl på bägge sidor

Öppningar mellan skiva/vägg fogas med FR Akryl. Skivan fästs in med 100mm träskruv och bricka i varje hörn, 50mm från kant och vidare med c/c ≤ 300mm

Information och rekommendationer i detta produktblad uppges i god tro och är baserat på resultat från erfarenhet och tester. Själva applikationen av produkten är utanför vår kontroll, och garanti kan därför inte ges på utfört arbete. Varor levereras enligt försäljningsvillkor, som erhålls på begäran

PEX RÖR-I-RÖR BRANDMOTSTÅND EI 60 C/C

≥ 100MM TRÄVÄGGAR

Max hålltågning 600mm hög och 1200mm bred

50mm FR Brandskiva 1-S med 100mm överlapp utan på vägg på bägge sidor. Kanterna målas med FR Täckfärg

GRAFT Rörstrypare 2 lager 50mm breda på bägge sidor

PEX rör ≤ Ø25mm i bunt ≤ Ø50mm

Öppningar mellan skiva/vägg fogas med FR Akryl. Skivan fästs i med 100mm träskruv och bricka i varje hörn, 50mm från kant och vidare med c/c ≤ 300mm

Alla genomföringar och öppningar fogas med FR Akryl på bägge sidor

KOMPOSITRÖR BRANDMOTSTÅND EI 60

≥ 100MM TRÄVÄGGAR

Max hålltågning 600mm hög och 1200mm bred

50mm FR Brandskiva 1-S med 100mm överlapp utan på vägg på bägge sidor. Kanterna målas med FR Täckfärg

GRAFT Rörstrypare på bägge sidor

Kompositrör

Öppningar mellan skiva/vägg fogas med FR Akryl. Skivan fästs i med 100mm träskruv och bricka i varje hörn, 50mm från kant och vidare med c/c ≤ 300mm

Alla genomföringar och öppningar fogas med FR Akryl på bägge sidor

| Kompositrör | Rörstrypare | Brandmotstånd |
|--------------------------------------|-----------------------|---------------|
| Ø 32 mm Aquatherm Green SDR9 | 50 x 1.8mm (1 lager) | EI 60 C/C |
| Ø 40 - Ø 110 mm Aquatherm Green SDR9 | 50 x 3.6mm (2 lager) | EI 60 C/C |
| Ø 32 - Ø 50 mm Bluepower | 50 x 3.6mm (2 lager) | EI 60 U/U |
| Ø 75 - Ø 110 mm Bluepower | 50 x 3.6mm (2 lager) | EI 60 U/C |
| Ø 125 - Ø 160 mm Bluepower | 50 x 10.8mm (6 lager) | EI 60 U/C |
| Ø 32 - Ø 50 mm Geberit Silent PP | 50 x 3.6mm (2 lager) | EI 60 U/U |
| Ø 75 - Ø 110 mm Geberit Silent PP | 50 x 3.6mm (2 lager) | EI 60 U/C |
| Ø 32 - Ø 50 mm Polo-Kal NG | 50 x 3.6mm (2 lager) | EI 60 U/U |
| Ø 75 - Ø 110 mm Polo-Kal NG | 50 x 3.6mm (2 lager) | EI 60 U/C |
| Ø 125 mm Polo-Kal NG | 50 x 7.2mm (4 lager) | EI 60 U/C |
| Ø 160 mm Polo-Kal NG | 50 x 10.8mm (6 lager) | EI 60 U/C |
| Ø 40 - Ø 50 mm Raupiano Plus | 50 x 3.6mm (2 lager) | EI 60 U/U |
| Ø 75 - Ø 110 mm Raupiano Plus | 50 x 3.6mm (2 lager) | EI 60 U/C |
| Ø 125 mm Raupiano Plus | 50 x 7.2mm (4 lager) | EI 60 U/C |
| Ø 160 mm Raupiano Plus | 50 x 10.8mm (6 lager) | EI 60 U/C |
| Ø 50 mm Uponor Decibel | 50 x 3.6mm (2 lager) | EI 60 U/U |
| Ø 75 - Ø 110 mm Uponor Decibel | 50 x 3.6mm (2 lager) | EI 60 U/C |
| Ø 32 - Ø 50 mm Wavin SiTech | 50 x 3.6mm (2 lager) | EI 60 U/U |
| Ø 75 - Ø 110 mm Wavin SiTech | 50 x 3.6mm (2 lager) | EI 60 U/C |

LINJÄR FOG BRANDMOTSTÅND EI 60

≥ 75MM MUR ELLER BETONG - VÄGGAR

Max fogbredd 1200mm mellan ovkant vägg och undersida bjälklag, i vägg eller mellan väggar

1 layer 60mm FR Board 2-S

Alla kanter/skarvar fogas med FR Akryl på bägge sidor

KABLAR BRANDMOTSTÅND EI 60

≥ 75MM MUR ELLER BETONG - VÄGGAR

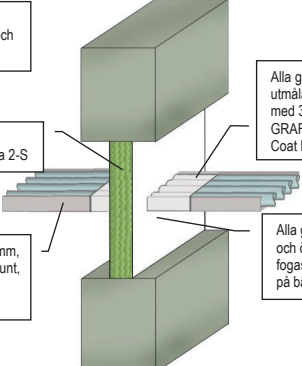
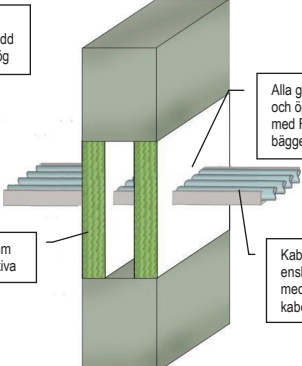
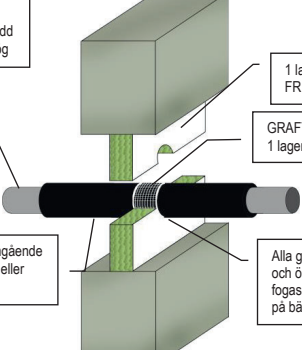
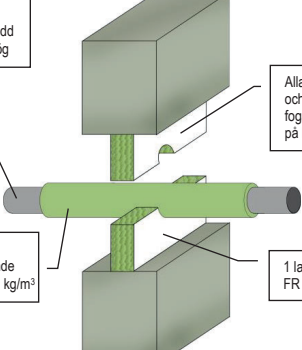
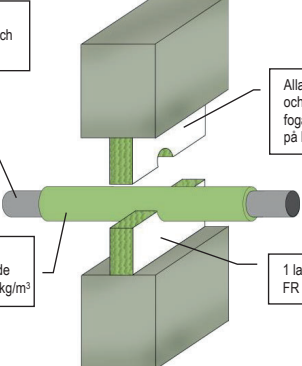
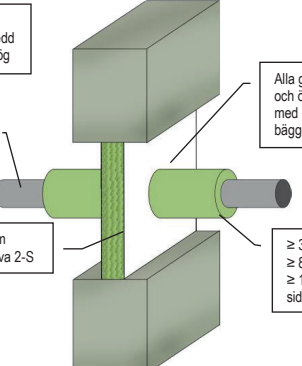
Max hålltågning obegränsad bredd och 1200mm hög

Kablar ≤ Ø21mm

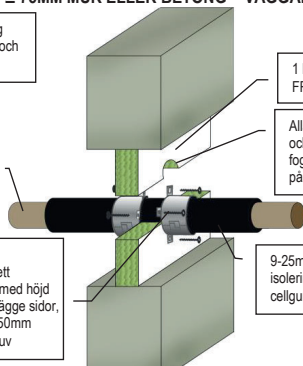
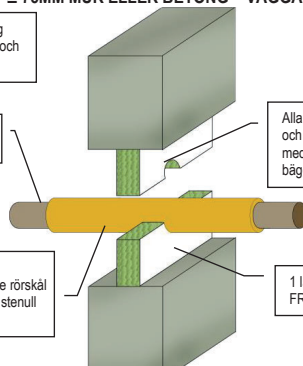
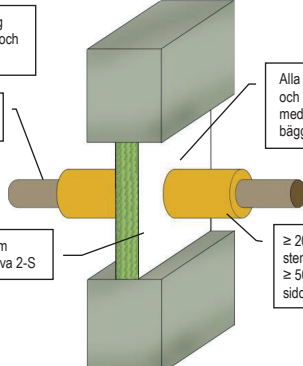
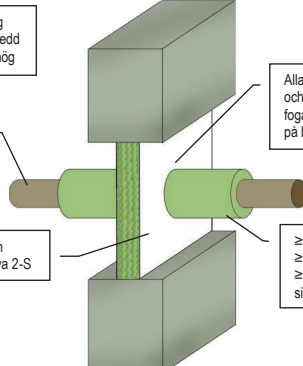
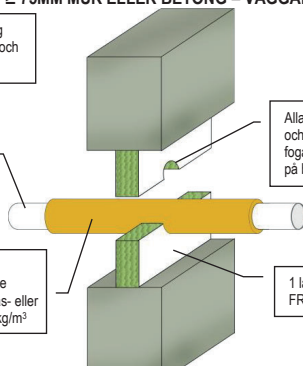
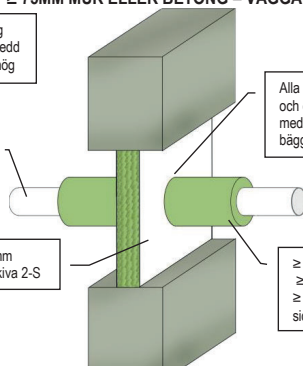
1 layer 60mm FR Brandskiva 2-S

Alla genomföringar och öppningar fogas med FR Akryl på bägge sidor

Information och rekommendationer i detta produktblad uppges i god tro och är baserat på resultat från erfarenhet och tester. Själva applikationen av produkten är utanför vår kontroll, och garanti kan därför inte ges på utfört arbete. Varor levereras enligt försäljningsvillkor, som erhålls på begäran

| KABLAR OCH KABELRÄNNOR BRANDMOTSTÅND EI 60 | KABLAR & KABELRÄNNOR BRANDMOTSTÅND EI 60 |
|---|--|
| <p>≥ 75MM MUR ELLER BETONG – VÄGGAR</p> <p>Max hålltagnig 1200mm bred och 600mm hög</p> <p>1 lager 50mm FR Brandskiva 2-S</p> <p>Kablar ≤ Ø80mm, enskilt eller i bunt, med eller utan kabelränna</p> <p>Alla genomföringar utmätas 150mm/sida med 300µm VFT GRAFT Service Coat FR-1</p> <p>Alla genomföringar och öppningar fogas med FR Akryl på bägge sidor</p>  | <p>≥ 150MM MUR ELLER BETONG – VÄGGAR</p> <p>Max hålltagnig obegränsad bredd och 1200mm hög</p> <p>2 lager 60mm FR Brandskiva</p> <p>Kablar ≤ Ø80mm, enskilt eller i bunt, med eller utan kabelränna</p> <p>Alla genomföringar och öppningar fogas med FR Akryl på bägge sidor</p>  |
| <p>ISOLERADE STÅLRÖR BRANDMOTSTÅND EI 45 C/U (E 60)</p> <p>≥ 75MM MUR ELLER BETONG – VÄGGAR</p> <p>Max hålltagnig obegränsad bredd och 1200mm hög</p> <p>Stålrör Ø165mm</p> <p>9-25mm genomgående isolering av PE eller cellgummi</p> <p>1 lager 60mm FR Brandskiva 2-S</p> <p>GRAFT Rörstrypare 1 lager 50mm bredd</p> <p>Alla genomföringar och öppningar fogas med FR Akryl på bägge sidor</p>  | <p>ISOLERADE STÅLRÖR BRANDMOTSTÅND EI 60 C/U</p> <p>≥ 75MM MUR ELLER BETONG – VÄGGAR</p> <p>Max hålltagnig obegränsad bredd och 1200mm hög</p> <p>Stålrör ≤ Ø219mm</p> <p>30-50mm genomgående stenull ≥ 80 kg/m³</p> <p>1 lager 60mm FR Brandskiva 2-S</p> <p>Alla genomföringar och öppningar fogas med FR Akryl på bägge sidor</p>  |
| <p>ISOLERADE STÅLRÖR BRANDMOTSTÅND EI 60 C/U</p> <p>≥ 75MM MUR ELLER BETONG – VÄGGAR</p> <p>Max hålltagnig 1200mm bred och 600mm hög</p> <p>Stålrör ≤ Ø324mm</p> <p>30-50mm genomgående stenull ≥ 80 kg/m³</p> <p>1 lager 60mm FR Brandskiva 2-S</p> <p>Alla genomföringar och öppningar fogas med FR Akryl på bägge sidor</p>  | <p>STÅLRÖR BRANDMOTSTÅND EI 60 C/U</p> <p>≥ 75MM MUR ELLER BETONG – VÄGGAR</p> <p>Max hålltagnig obegränsad bredd och 1200mm hög</p> <p>Stålrör ≤ Ø325mm</p> <p>1 lager 60mm FR Brandskiva 2-S</p> <p>≥ 30mm stenull ≥ 80 kg/m³ ≥ 100cm på bägge sidor</p> <p>Alla genomföringar och öppningar fogas med FR Akryl på bägge sidor</p>  |

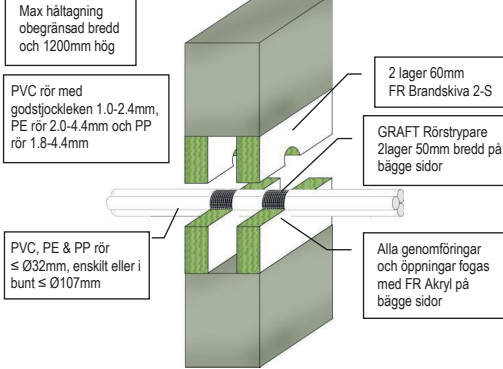
Information och rekommendationer i detta produktblad uppges i god tro och är baserat på resultat från erfarenhet och tester. Själva applikationen av produkten är utanför vår kontroll, och garanti kan därför inte ges på utfört arbete. Varor levereras enligt försäljningsvillkor, som erhålls på begäran

| | |
|---|--|
| <p>KOPPARRÖR BRANDMOTSTÅND EI 30 C/C (E 60)</p> <p>≥ 75MM MUR ELLER BETONG – VÄGGAR</p> <p>Max håltägning 1200mm bred och 600mm hög</p> <p>Kopparrör ≤ Ø54mm</p> <p>GRAFT FR Rörmanschett ≤ Ø110mm med höjd 50mm, på bägge sidor, infäst med 50mm isoleringsskruv</p> <p>1 lager 50mm FR Brandskiva 2-S</p> <p>Alla genomföringar och öppningar fogas med FR Akryl på bägge sidor</p> <p>9-25mm genomgående isolering av PE eller cellgummi</p>  | <p>KOPPAR / STÅLRÖR BRANDMOTSTÅND EI 30 C/C (E 60)</p> <p>≥ 75MM MUR ELLER BETONG – VÄGGAR</p> <p>Max håltägning 1200mm bred och 600mm hög</p> <p>Koppar/Stålrör ≤ Ø54mm</p> <p>20-40mm genomgående rörskaål av glas- eller stenull ≥ 75 kg/m³</p> <p>Alla genomföringar och öppningar fogas med FR Akryl på bägge sidor</p> <p>1 lager 50mm FR Brandskiva 2-S</p>  |
| <p>KOPPAR / STÅLRÖR BRANDMOTSTÅND EI 45 C/C (E 60)</p> <p>≥ 75MM MUR ELLER BETONG – VÄGGAR</p> <p>Max håltägning 1200mm bred och 600mm hög</p> <p>Koppar/Stålrör ≤ Ø54mm</p> <p>1 lager 50mm FR Brandskiva 2-S</p> <p>Alla genomföringar och öppningar fogas med FR Akryl på bägge sidor</p> <p>≥ 20mm glas- eller stenull ≥ 75 kg/m³ ≥ 50cm på bägge sidor</p>  | <p>KOPPARRÖR BRANDMOTSTÅND EI 60 C/U</p> <p>≥ 75MM MUR ELLER BETONG – VÄGGAR</p> <p>Max håltägning obegränsad bredd och 1200mm hög</p> <p>Kopparrör ≤ Ø54mm</p> <p>1 lager 60mm FR Brandskiva 2-S</p> <p>Alla genomföringar och öppningar fogas med FR Akryl på bägge sidor</p> <p>≥ 20mm stenull ≥ 80 kg/m³ ≥ 100cm på bägge sidor</p>  |
| <p>ISOLERADE ALUPEXTRÖR BRANDMOTSTÅND EI 60 C/C</p> <p>≥ 75MM MUR ELLER BETONG – VÄGGAR</p> <p>Max håltägning 1200mm bred och 600mm hög</p> <p>Aluextrör ≤ Ø75mm</p> <p>25mm genomgående rörskaål av glas- eller stenull ≥ 75 kg/m³</p> <p>1 lager 50mm FR Brandskiva 2-S</p> <p>Alla genomföringar och öppningar fogas med FR Akryl på bägge sidor</p>  | <p>ALUPEXTRÖR BRANDMOTSTÅND EI 60 C/C</p> <p>≥ 75MM MUR ELLER BETONG – VÄGGAR</p> <p>Max håltägning obegränsad bredd och 1200mm hög</p> <p>Aluextrör ≤ Ø75mm</p> <p>1 lager 60mm FR Brandskiva 2-S</p> <p>Alla genomföringar och öppningar fogas med FR Akryl på bägge sidor</p> <p>≥ 30mm stenull ≥ 80 kg/m³ ≥ 60cm på bägge sidor</p>  |

Information och rekommendationer i detta produktblad uppges i god tro och är baserat på resultat från erfarenhet och tester. Själva applikationen av produkten är utanför vår kontroll, och garanti kan därför inte ges på utfört arbete. Varor levereras enligt försäljningsvillkor, som erhålls på begäran

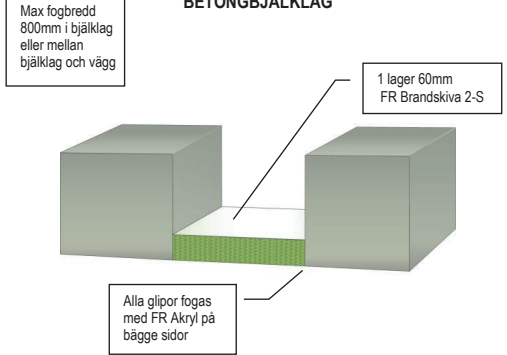
PLASTRÖR I BUNT BRANDMOTSTÅND EI 60 U/C

≥ 150MM MUR ELLER BETONG – VÄGGAR



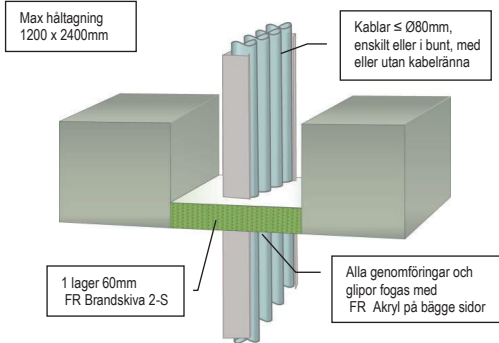
LINJÄR FOG BRANDMOTSTÅND EI 60

BETONGBJÄLKLAG



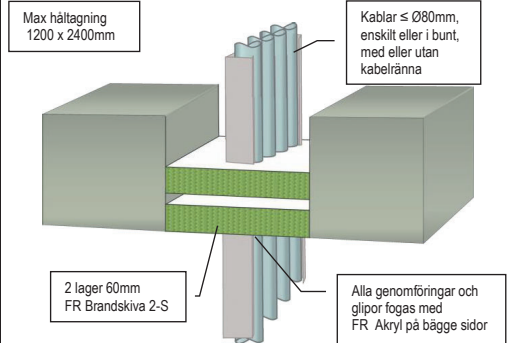
KABLAR OCH KABELRÄNNOR BRANDMOTSTÅND EI 30 (E 60)

BETONGBJÄLKLAG



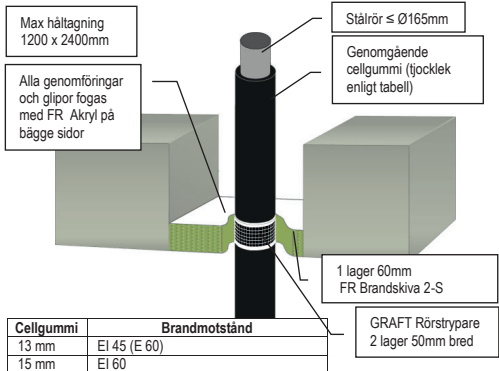
KABLAR OCH KABELRÄNNOR BRANDMOTSTÅND EI 60

BETONGBJÄLKLAG



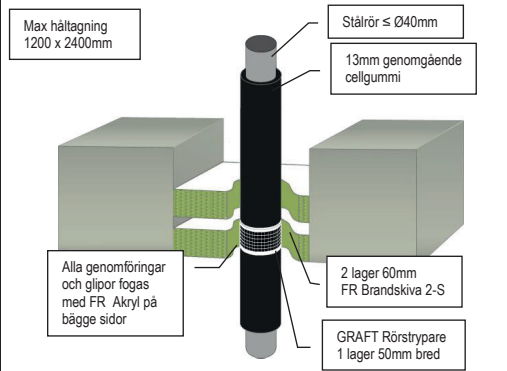
ISOLERADE STÅLRÖR BRANDMOTSTÅND EI 45 -EI 60 C/U

BETONGBJÄLKLAG



ISOLERADE STÅLRÖR BRANDMOTSTÅND EI 60 C/U

BETONGBJÄLKLAG



Information och rekommendationer i detta produktblad uppges i god tro och är baserat på resultat från erfarenhet och tester. Själva applikationen av produkten är utanför vår kontroll, och garanti kan därför inte ges på utfört arbete. Varor levereras enligt försäljningsvillkor, som erhålls på begäran

ISLERADE STÅLRÖR BRANDMOTSTÅND EI 60 C/U

BETONGBJÄLKLAG

Max hålltågning 1200 x 2400mm

Stålrör $\leq \varnothing 165\text{mm}$

25-40mm genomgående rörskäl av stenull $\geq 80 \text{ kg/m}^3$

Alla genomföringar och glipor fogas med FR Akryl på bägge sidor

1 lager 60mm FR Brandskiva 2-S

STÅLRÖR BRANDMOTSTÅND EI 60 C/U

BETONGBJÄLKLAG

Max hålltågning 1200 x 2400mm

Stålrör $\leq \varnothing 40\text{mm}$

Stenull (tjocklek enligt tabell) $\geq 80 \text{ kg/m}^3$
 $\geq 100\text{cm}$ på bägge sidor

Alla genomföringar och glipor fogas med FR Akryl på bägge sidor

1 lager 60mm FR Brandskiva 2-S

| Stålrör | Stenull |
|--------------------------------|--------------------|
| $\leq \varnothing 40\text{mm}$ | $\geq 20\text{mm}$ |
| $\leq \varnothing 19\text{mm}$ | $\geq 30\text{mm}$ |

KOPPAR / STÅLRÖR BRANDMOTSTÅND EI 60 C/C

BETONGBJÄLKLAG

Max hålltågning 1200 x 2400mm

Koppar/Stålrör $\leq \varnothing 54\text{mm}$

9-13mm genomgående cellgummi

Alla genomföringar och glipor fogas med FR Akryl på bägge sidor

2 lager 60mm FR Brandskiva 2-S

GRAFT Rörstrypare 2 lager 50mm bred

KOPPARRÖR BRANDMOTSTÅND EI 45 C/C (E 60)

BETONGBJÄLKLAG

Max hålltågning 1200 x 2400mm

Kopparrör $\leq \varnothing 54\text{mm}$

14-25mm genomgående cellgummi

Alla genomföringar och glipor fogas med FR Akryl på bägge sidor

2 lager 60mm FR Brandskiva 2-S

GRAFT Rörstrypare 2 lager 50mm bred

ALUPEXRÖR BRANDMOTSTÅND EI 45 - EI 60 C/C

BETONGBJÄLKLAG

Max hålltågning 1200 x 2400mm

Alupexrör $\leq \varnothing 75\text{mm}$

Genomgående cellgummi (tjocklek enligt tabell)

Alla genomföringar och glipor fogas med FR Akryl på bägge sidor

2 lager 60mm FR Brandskiva 1-S

GRAFT Rörstrypare 2 lager 50mm bredd

| Cellgummi | Brandmotstånd |
|------------|---------------|
| 9 mm | EI 60 |
| 13 - 25 mm | EI 45 (E 60) |

ALUPEXRÖR BRANDMOTSTÅND EI 90 C/C

BETONGBJÄLKLAG

Max hålltågning 1200 x 2400mm

Alupexrör $\leq \varnothing 75\text{mm}$

$\geq 20\text{mm}$ stenull $\geq 80 \text{ kg/m}^3$
 $\geq 100\text{cm}$ på bägge sidor

Alla genomföringar och glipor fogas med FR Akryl på bägge sidor

1 lager 60mm FR Brandskiva 2-S

Information och rekommendationer i detta produktblad uppges i god tro och är baserat på resultat från erfarenhet och tester. Själva applikationen av produkten är utanför vår kontroll, och garanti kan därför inte ges på utfört arbete. Varor levereras enligt försäljningsvillkor, som erhålls på begäran

LINJÄR FOG BRANDMOTSTÅND EI 60

TRÄ ELLER BETONG – BJÄLKLAG

Max fogbredd 400mm

Skivkanter målas med FR Täckfärg

Skivan limmas mot bjälklaget med FR Akryl och fästs med 100mm träskruv med bricka i varje hörn, 50mm från kant och vidare med c/c ≤ 280mm

Alla genomföringar och glipor fogas med FR Akryl på undersida

50mm FR Brandskiva 1-S med målade sidan ned

50mm FR Brandskiva 1-S med 100mm överlapp utanpå bjälklagets undersida

KABLAR OCH KABELRÄNNOR BRANDMOTSTÅND EI 60

TRÄ ELLER BETONG – BJÄLKLAG

Max håltägning 600 x 1200mm

Kablar ≤ Ø21mm i bunt ≤ Ø100 och kablar ≤ Ø80mm enskilt eller i bunt. Med eller utan kabelränna

Skivkanter målas med FR Täckfärg

Skivan limmas mot bjälklaget med FR Akryl och fästs med 100mm träskruv med bricka i varje hörn, 50mm från kant och vidare med c/c ≤ 280mm

Alla genomföringar ar och glipor fogas med FR Akryl på undersida

50mm FR Brandskiva 1-S med målade sidan ned

50mm FR Brandskiva 1-S med 100mm överlapp utanpå bjälklagets undersida

STÅLRÖR BRANDMOTSTÅND EI 60 C/U

TRÄ ELLER BETONG – BJÄLKLAG

Max håltägning 600 x 1200mm

Stålrör ≤ Ø273mm

≥ 25mm glas eller stenull ≥ 75 kg/m³ ≥ 50cm på bägge sidor

Skivkanter målas med FR Täckfärg

Skivan limmas mot bjälklaget med FR Akryl och fästs med 100mm träskruv med bricka i varje hörn, 50mm från kant och vidare med c/c ≤ 280mm

Alla genomföringar ar och glipor fogas med FR Akryl på undersida

50mm FR Brandskiva 1-S med målade sidan ned

50mm FR Brandskiva 1-S med 100mm överlapp utanpå bjälklagets undersida

KOPPAR / STÅLRÖR BRANDMOTSTÅND EI 60 C/C

TRÄ ELLER BETONG – BJÄLKLAG

Max håltägning 600 x 1200mm

Koppar/Stålrör ≤ Ø54mm

≥ 20mm glas eller stenull ≥ 75 kg/m³ ≥ 50cm på bägge sidor

Skivkanter målas med FR Täckfärg

Skivan limmas mot bjälklaget med FR Akryl och fästs med 100mm träskruv med bricka i varje hörn, 50mm från kant och vidare med c/c ≤ 280mm

Alla genomföringar ar och glipor fogas med FR Akryl på undersida

50mm FR Brandskiva 1-S med målade sidan ned

50mm FR Brandskiva 1-S med 100mm överlapp utanpå bjälklagets undersida

ALUPEXRÖR BRANDMOTSTÅND EI 60 C/C

TRÄ ELLER BETONG – BJÄLKLAG

Max håltägning 600 x 1200mm

Aluexrör

Glas eller stenull (tjocklek enligt tabell) ≥ 75 kg/m³ ≥ 50cm på bägge sidor

Skivkanter målas med FR Täckfärg

Skivan limmas mot bjälklaget med FR Akryl och fästs med 100mm träskruv med bricka i varje hörn, 50mm från kant och vidare med c/c ≤ 280mm

Alla genomföringar ar och glipor fogas med FR Akryl på undersida

50mm FR Brandskiva 1-S med målade sidan ned

50mm FR Brandskiva 1-S med 100mm överlapp utanpå bjälklagets undersida

| Rör | Stenull |
|---------|---------|
| ≤ Ø16mm | ≥ 20 mm |
| ≤ Ø75mm | ≥ 25 mm |

PEX RÖR-I-RÖR BRANDMOTSTÅND EI 60

TRÄ ELLER BETONG – BJÄLKLAG

Max håltägning 600 x 1200mm

PEX rör ≤ Ø25mm

Skivkanter målas med FR Täckfärg

Skivan limmas mot bjälklaget med FR Akryl och fästs med 100mm träskruv med bricka i varje hörn, 50mm från kant och vidare med c/c ≤ 280mm

Alla genomföringar ar och glipor fogas med FR Akryl på undersida

50mm FR Brandskiva 1-S med målade sidan ned

50mm FR Brandskiva 1-S med 100mm överlapp utanpå bjälklagets undersida

Information och rekommendationer i detta produktblad uppges i god tro och är baserat på resultat från erfarenhet och tester. Själva applikationen av produkten är utanför vår kontroll, och garanti kan därför inte ges på utfört arbete. Varor levereras enligt försäljningsvillkor, som erhålls på begäran



FR BRANDSKYDDSMASSA

INNEHÅLLSFÖRTECKNING

| | |
|--|------------|
| Linjär brandfog i bjälklag..... | sida 45 |
| Kablar, kabelrännor och elrör i bjälklagskonstruktioner..... | sida 45 |
| Stålrör i bjälklagskonstruktioner..... | sida 46-47 |
| Kopparrör i bjälklagskonstruktioner..... | sida 47 |
| Aluextrör i bjälklagskonstruktioner..... | sida 47-48 |
| Plaströr i bjälklagskonstruktioner..... | sida 48-49 |
| Kompositrör i bjälklagskonstruktioner..... | sida 50 |
| Isolerade plaströr i bjälklagskonstruktioner..... | sida 50 |
| PEX rör i rör system i bjälklagskonstruktioner..... | sida 50 |
| Kablar, elrör och kabelrännor i mur- eller betongväggar..... | sida 51 |
| Stålrör i mur- eller betongväggar..... | sida 51 |
| Kopparrör i mur- eller betongväggar..... | sida 52 |
| Aluextrör i mur- eller betongväggar..... | sida 52 |
| Plaströr i mur- eller betongväggar..... | sida 52 |
| Kablar, elrör och kabelrännor i gips, mur- eller betongväggar..... | sida 52 |
| Metallrör i gips, mur- eller betongväggar..... | sida 52-53 |
| Plaströr i gips, mur- eller betongväggar..... | sida 53 |
| Ventilationskanaler i mur- eller betongväggar..... | sida 101 |
| Ventilationskanaler i gips, mur- eller betongväggar..... | sida 101 |
| Ventilationskanaler i bjälklagskonstruktioner..... | sida 102 |

PRODUKTBESKRIVNING

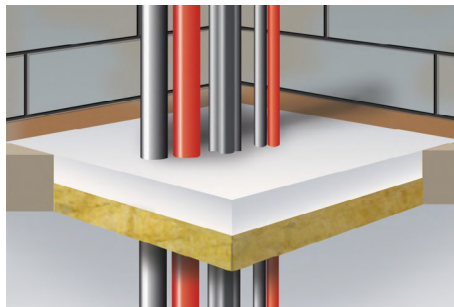
GRAFT® FR Brandskyddsmassa är ett torrt vitt pulver, bestående av oorganiska komponenter och perlit. När det blandas med vatten bildas en härdad termisk brandtätningssmassa som används vid tätning av tekniska genomföringar som bryter brandklassade väg- och bjälklagskonstruktioner. FR Brandskyddsmassa expanderar med cirka 1% under härdning och gör att övergången, mellan tekniska genomföringar och angränsande byggnadskonstruktion, blir tät. FR Brandskyddsmassa kan enkelt slipas ned eller borras i. Massan torkar till en gråvit färg, som kan övermålas vid behov.

ALLMÄNNA INSTRUKTIONER

Minsta avstånd och begränsningar: Tekniska genomföringar kan brandtätas som specificerats i detaljsskisserna. En håltätning kan inkludera flera genomföringar, och de kan också vara av olika typer. Minsta tillåtna avstånd mellan två tätningar/håltätningar är 200mm. Genomföringar ska placeras minst 30mm från kanten av håltätningen. Genomföringar i systemet GRAFT® FR Brandskyddsmassa har inget krav på minsta avstånd sinsemellan, med undantag av rör med genomgående brännbar rörisolering och plaströr; Dessa bör placeras minimum 30mm från andra genomföringar i håltätningen. Det totala tvärsnittet av genomföringar (inkluderat isolering) bör inte överstiga 60 % av håltätningens storlek.

Anslutande konstruktioner: Lättväggar måste ha en minimum tjocklek på 100mm och bestå av stål- eller träreglar¹⁾ belagda på båda sidor med minimum 2 lager 12,5mm tjocka skivor. Solida väggar måste ha en minimum tjocklek på 100mm och bestå av betong, lättbetong eller murverk, med en minimum densitet på 650kg/m³. Solida bjälklag måste ha en minimum tjocklek på 100mm och bestå av lättbetong eller betong med en minimum densitet på 650kg/m³. Anslutande konstruktion måste vara klassificerad enligt EN 13501-2 för det föreskrivna brandmotståndet.

¹⁾ Träreglar: ingen del av den tätade genomföringen får vara närmare en regel än 100mm, och minst 100mm isolering, klass A1 eller A2 enligt EN 13501-1, måste finnas i hålrummet mellan tätad genomföring och regel.



INSTALLATION

- Borsta bort damm och smuts i håltätningen. Sidorna kan fuktas för bättre vidhäftning. För en lastbärande tätning, se detaljer i tekniskt datablad.
- Om det finns metallrör eller liknande som riskerar att utsättas för korrosion genom håltätningen så måste dessa först skyddas mot rostangrepp.
- Vid brandtätning i gipsväggar måste brandskyddsmassan linjera med yttersta gipsskivan på bägge sidor.
- Vid tätning i mur eller betong kan brandskyddsmassan placeras på valfri sida av konstruktionen eller var som helst emellan.
- Vid brandtätning av håldäckselement ska brandtätningen utföras i linje med undersida bjälklag. Säkerställ att tillräckligt med betong finns under tomrummen för att ge önskat gjutdjup för det föreskrivna brandmotståndet. Om detta inte är möjligt måste tvåsidig brandtätning installeras. Alternativt kan kanalerna i håldäckselementen fyllas med stenull, normalt till samma tjocklek som håldäckselementen.
- Vid brandtätning av schaktväggar bestående av gips på endast en sida, följs anvisningarna för gipsvägg med brandskyddsmassa endast på sidan med gipsskivor. Man måste då se till att schaktväggarna för alla våningar tätas på samma sätt. Lösningen bör godkännas av brandkonsult före montage.
- Anpassa och installera gjutplatta, gjutform eller liknande i håltätningen, så att gjutdjupet blir minst det som angivits på sidorna 2-24. Se till att det blir helt tätt – eventuella glipor tätas med GRAFT® FR Akryl.
- Håll rent vatten i en passande blandningsbalja och håll i tillräckligt med pulver tills önskad konsistens uppnås. Rör om ordentligt så att klumparna försvinner. Tillsätt alltid pulver till vattnet, inte tvärtom. Ytterligare information ang. blandningsförhållanden och torktider återfinns i produktens tekniska datablad.
- När den önskade konsistensen är uppnådd - håll eller spackla den färdiga brandskyddsmassan på gjutskivan eller gjutformen och se till att den kommer in i alla hörn och tätar ordentligt runt alla genomföringar. Tryck ordentligt på gjutningen för att få bort eventuella luftbubblor. Bygg upp gjutningen tills det djup som krävs är uppnått.

TESTSTANDARDER

Denna montageanvisning är baserad på produktens ETA, utfärdad i enlighet med regelverk (EU) No 305/2011, på basis av EAD 350454-00-1104, september 2017, samt nationella svenska bestämmelser enligt Boverkets Byggregler (BBR). Detaljer för brandtätning av ventilationskanaler är hämtade från Kiwa BPC nr 1415.

GRAFT FR Brandskyddsmassa är handelsnamnet för GRAFT FR Mortar, produkten är identisk. Information och rekommendationer i detta produktblad uppges i god tro och är baserat på resultat från erfarenhet och tester. Själva applikationen av produkten är utanför vår kontroll, och garanti kan därför inte ges på utfört arbete. Varor levereras enligt försäljningsvillkor, som erhålls på begäran

| <p>LINJÄR FOG BRANDMOTSTÅND EI 60</p> <p>≥ 100MM BETONGBJÄLKLÄG</p> <p>Max fogbredd 800mm</p> <p>FR Brandskyddsmassa djup ≥ 50mm</p> <p>50mm gjutskiva av stenull ≥ 150kg/m³</p> | <p>KABLAR OCH KABELRÄNNOR BRANDMOTSTÅND EI 60</p> <p>≥ 100MM BETONGBJÄLKLÄG</p> <p>Max håttägning 1200 x 2400mm</p> <p>FR Brandskyddsmassa djup ≥ 50mm</p> <p>50mm gjutskiva av stenull ≥ 150kg/m³</p> <p>Kablar ≤ Ø21mm, enskilt eller i bunt, oisolerade ledare ≤ 95mm² och elrör av PVC ≤ Ø16mm, med eller utan kabelränna</p> | | | | | | | | |
|---|---|---------------|--------------|-------------------------|--------------|-----------------------------|---------------|--------------|--------------|
| <p>KABLAR OCH KABELRÄNNOR BRANDMOTSTÅND EI 45 (E 60)</p> <p>≥ 100MM BETONGBJÄLKLÄG</p> <p>Max håttägning 1200 x 2400mm</p> <p>FR Brandskyddsmassa djup ≥ 50mm</p> <p>50mm gjutskiva av stenull ≥ 150kg/m³</p> <p>Kablar ≤ Ø80mm, enskilt eller i bunt, med eller utan kabelränna</p> | <p>KABLAR OCH KABELRÄNNOR BRANDMOTSTÅND EI 60</p> <p>≥ 100MM BETONGBJÄLKLÄG</p> <p>Max håttägning 1200 x 2400mm</p> <p>FR Brandskyddsmassa djup ≥ 100mm</p> <p>Kablar ≤ Ø80mm, enskilt eller i bunt, med eller utan kabelränna</p> | | | | | | | | |
| <p>ELRÖR AV PLAST BRANDMOTSTÅND EI 60 C/U</p> <p>≥ 100MM BETONGBJÄLKLÄG</p> <p>Max håttägning 1200 x 2400mm</p> <p>FR Brandskyddsmassa djup ≥ 50mm</p> <p>50mm gjutskiva av stenull ≥ 150kg/m³</p> <p>PVC-U & PVC-C rör ≤ Ø16mm</p> <p>Kablar (alla)</p> | <p>ELRÖR AV PLAST BRANDMOTSTÅND EI 60 U/C</p> <p>≥ 100MM BETONGBJÄLKLÄG</p> <p>Max håttägning 1200 x 2400mm</p> <p>FR Brandskyddsmassa djup ≥ 100mm</p> <p>GRAFT Rörstrypare 2 lager 50mm bredd mot underkant bjälklag</p> <p>Plaströr</p> <p>Kablar ≤ Ø14mm i bunt ≤ Ø90mm</p> <table border="1"> <thead> <tr> <th>Genomföringar</th> <th>Godstjocklek</th> </tr> </thead> <tbody> <tr> <td>≤ Ø110 mm PVC-U & PVC-C</td> <td>2.7 – 6.6 mm</td> </tr> <tr> <td>≤ Ø110 mm PE, ABS & SAN+PVC</td> <td>2.7 – 10.0 mm</td> </tr> <tr> <td>≤ Ø110 mm PP</td> <td>3.4 – 6.3 mm</td> </tr> </tbody> </table> | Genomföringar | Godstjocklek | ≤ Ø110 mm PVC-U & PVC-C | 2.7 – 6.6 mm | ≤ Ø110 mm PE, ABS & SAN+PVC | 2.7 – 10.0 mm | ≤ Ø110 mm PP | 3.4 – 6.3 mm |
| Genomföringar | Godstjocklek | | | | | | | | |
| ≤ Ø110 mm PVC-U & PVC-C | 2.7 – 6.6 mm | | | | | | | | |
| ≤ Ø110 mm PE, ABS & SAN+PVC | 2.7 – 10.0 mm | | | | | | | | |
| ≤ Ø110 mm PP | 3.4 – 6.3 mm | | | | | | | | |

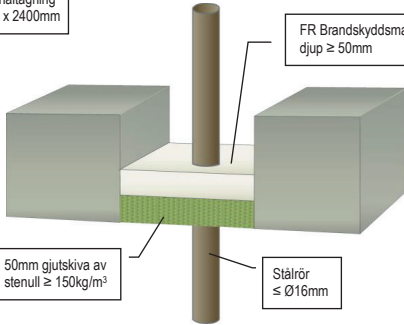
GRAFT FR Brandskyddsmassa är handelsnamnet för GRAFT FR Mortar, produkten är identisk. Information och rekommendationer i detta produktblad uppges i god tro och är baserat på resultat från erfarenhet och tester. Själva applikationen av produkten är utanför vår kontroll, och garanti kan därför inte ges på utfört arbete. Varor levereras enligt försäljningsvillkor, som erhålls på begäran

STÅLRÖR BRANDMOTSTÅND EI 60 C/U

≥ 100MM BETONGBJÄLKLAG

Max hålltagning
1200 x 2400mm

FR Brandskyddsmassa
djup ≥ 50mm



50mm gjutskiva av
stenvull ≥ 150kg/m³

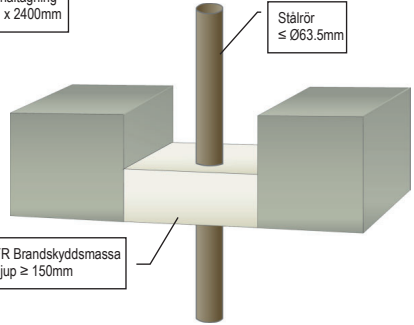
Stålrör
≤ Ø16mm

STÅLRÖR BRANDMOTSTÅND EI 60 C/U

≥ 150MM BETONGBJÄLKLAG

Max hålltagning
1200 x 2400mm

Stålrör
≤ Ø63.5mm



FR Brandskyddsmassa
djup ≥ 150mm

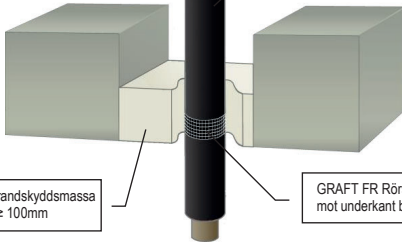
ISOLERADE STÅLRÖR BRANDMOTSTÅND EI 60 C/U

≥ 100MM BETONGBJÄLKLAG

Max hålltagning
1200 x 2400mm

Stålrör

Genomgående cellgummi
eller fenolisolering



FR Brandskyddsmassa
djup ≥ 100mm

GRAFT FR Rörstrypare
mot underkant bjälklag

| Stålrör | Isolering | FR Rörstrypare |
|----------|-----------|-----------------------|
| ≤Ø165 mm | 13-19 mm | 50 x 1.8 mm (1 lager) |
| ≤Ø324 mm | 25 mm | 50 x 3.6 mm (2 lager) |
| ≤Ø324 mm | 26-50 mm | 50 x 5.4 mm (3 lager) |

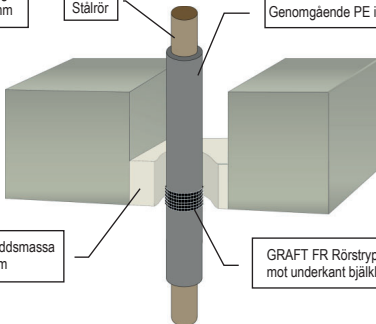
ISOLERADE STÅLRÖR BRANDMOTSTÅND EI 60 C/U

≥ 150MM BETONGBJÄLKLAG

Max hålltagning
1200 x 2400mm

Stålrör

Genomgående PE isolering



FR Brandskyddsmassa
djup ≥ 150mm

GRAFT FR Rörstrypare
mot underkant bjälklag

| Stålrör | Isolering | FR Rörstrypare |
|---------|-----------|----------------------|
| ≤Ø76 mm | 9 mm | 50 x 1.8mm (1 lager) |
| ≤Ø76 mm | 10-30 mm | 50 x 3.6mm (2 lager) |

GRAFT FR Brandskyddsmassa är handelsnamnet för GRAFT FR Mortar, produkten är identisk. Information och rekommendationer i detta produktblad uppges i god tro och är baserat på resultat från erfarenhet och tester. Själva applikationen av produkten är utanför vår kontroll, och garanti kan därför inte ges på utfört arbete. Varor levereras enligt försäljningsvillkor, som erhålls på begäran

ISOLERADE STÅLRÖR BRANDMOTSTÅND EI 60 C/U

≥ 100MM BETONGBJÄLKLAG

Max hålltagning 1200 x 2400mm

Stålrör ≤ Ø324mm

FR Brandskyddsmassa djup ≥ 50mm

50mm gjutskiva av stenull ≥ 150kg/m³

20-80mm tjock genomgående stenull ≥ 80 kg/m³

STÅLRÖR BRANDMOTSTÅND EI 60 C/U

≥ 100MM BETONGBJÄLKLAG

Max hålltagning 1200 x

Stålrör

| Stålrör | Isolering |
|-----------|-----------|
| ≤ Ø 40mm | 20 mm |
| ≤ Ø 219mm | 30 mm |

FR Brandskyddsmassa djup ≥ 50mm

50mm gjutskiva av stenull ≥ 150kg/m³

Isolering av stenull densitet ≥ 80 kg/m³ ≥ 100cm på bägge sidor

KOPPARRÖR BRANDMOTSTÅND EI 30 – EI 60 C/C

≥ 100MM BETONGBJÄLKLAG

Max hålltagning 1200 x 2400mm

| Kopparrör | Brandmotstånd |
|-----------|---------------|
| ≤6 mm | EI 60 |
| ≤15 mm | EI 30 (E 60) |

50mm gjutskiva av stenull ≥ 150kg/m³

FR Brandskyddsmassa djup ≥ 50mm

ISOLERADE KOPPARRÖR BRANDMOTSTÅND EI 60 C/C

≥ 100MM BETONGBJÄLKLAG

Max hålltagning 1200 x

Kopparrör

| Kopparrör | Isolering |
|-----------|-----------|
| ≤Ø12 mm | 9 mm |
| ≤Ø54 mm | 13-25 mm |

Genomgående cellgummi eller fenolisolering

FR Brandskyddsmassa djup ≥ 100mm

GRAFT Rörstrypare 2 lager 50mm bredd mot underkant bjälklag

ISOLERADE KOPPARRÖR BRANDMOTSTÅND EI 60 C/C

≥ 100MM BETONGBJÄLKLAG

Max hålltagning 1200 x 2400mm

Kopparrör ≤ Ø54mm

FR Brandskyddsmassa djup ≥ 50mm

50mm gjutskiva av stenull ≥ 150kg/m³

20-80mm tjock genomgående stenull ≥ 80 kg/m³

KOPPAR ELLER STÅLRÖR BRANDMOTSTÅND EI 60 C/C

≥ 100MM BETONGBJÄLKLAG

Max hålltagning 1200 x 2400mm

Koppar / stålrör ≤ Ø54mm

FR Brandskyddsmassa djup ≥ 50mm

50mm gjutskiva av stenull ≥ 150kg/m³

≥ 20mm tjock stenull densitet ≥ 80 kg/m³ ≥ 50cm på bägge sidor

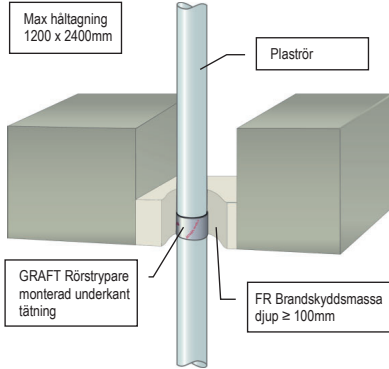
GRAFT FR Brandskyddsmassa är handelsnamnet för GRAFT FR Mortar, produkten är identisk. Information och rekommendationer i detta produktblad uppges i god tro och är baserat på resultat från erfarenhet och tester. Själva applikationen av produkten är utanför vår kontroll, och garanti kan därför inte ges på utfört arbete. Varor levereras enligt försäljningsvillkor, som erhålls på begäran

| | | | | | | | |
|--|--|---------------|---------|-------|---------|--------------|---|
| <p>ALUPEXRÖR BRANDMOTSTÅND EI 30 – EI 60 C/C</p> <p>≥ 100MM BETONGBJÄLKLAG</p> <p>Max häftning 1200 x 2400mm</p> <table border="1"> <tr> <td>Aluextrör</td> <td>Brandmotstånd</td> </tr> <tr> <td>≤ 20 mm</td> <td>EI 60</td> </tr> <tr> <td>≤ 75 mm</td> <td>EI 30 (E 60)</td> </tr> </table> <p>50mm gjutskiva av stenull ≥ 150kg/m³</p> <p>FR Brandskyddsmassa djup ≥ 50mm</p> | Aluextrör | Brandmotstånd | ≤ 20 mm | EI 60 | ≤ 75 mm | EI 30 (E 60) | <p>ISOLERADE ALUPEXRÖR BRANDMOTSTÅND EI 60 C/C</p> <p>≥ 100MM BETONGBJÄLKLAG</p> <p>Max häftning 1200 x 2400mm</p> <p>Aluextrör ≤ Ø75mm</p> <p>9-25mm genomgående cellgummi eller fenolisolering</p> <p>FR Brandskyddsmassa djup ≥ 100mm</p> <p>GRAFT Rörstrypare 2 lager 50mm bredd mot underkant bjälklag</p> |
| Aluextrör | Brandmotstånd | | | | | | |
| ≤ 20 mm | EI 60 | | | | | | |
| ≤ 75 mm | EI 30 (E 60) | | | | | | |
| <p>ISOLERADE ALUPEXRÖR BRANDMOTSTÅND EI 60 C/C</p> <p>≥ 100MM BETONGBJÄLKLAG</p> <p>Max häftning 1200 x 2400mm</p> <p>Aluextrör ≤ Ø75mm</p> <p>FR Brandskyddsmassa djup ≥ 50mm</p> <p>50mm gjutskiva av stenull ≥ 150kg/m³</p> <p>25-50mm tjock genomgående isolering av glas- eller stenull ≥ 75 kg/m³</p> | <p>ALUPEXRÖR BRANDMOTSTÅND EI 60 C/C</p> <p>≥ 100MM BETONGBJÄLKLAG</p> <p>Max häftning 1200 x 2400mm</p> <p>Aluextrör ≤ Ø75mm</p> <p>FR Brandskyddsmassa djup ≥ 50mm</p> <p>50mm gjutskiva av stenull ≥ 150kg/m³</p> <p>≥ 20mm tjock stenull densitet ≥ 80 kg/m³ ≥ 50cm på bägge sidor</p> | | | | | | |
| <p>PVC RÖR BRANDMOTSTÅND EI 60 U/C</p> <p>≥ 100MM BETONGBJÄLKLAG</p> <p>Max häftning 1200 x 2400mm</p> <p>FR Brandskyddsmassa djup ≥ 50mm</p> <p>50mm gjutskiva av stenull ≥ 150kg/m³</p> <p>PVC-U & PVC-C rör ≤ Ø40mm med godstjockleken 1.6-3.4mm</p> | <p>PLASTRÖR BRANDMOTSTÅND EI 60 U/C</p> <p>≥ 100MM BETONGBJÄLKLAG</p> <p>Max häftning 1200 x 2400mm</p> <p>PP, PE, ABS & SAN+PVC rör ≤ Ø40mm med godstjockleken 1.8-4.4mm</p> <p>FR Brandskyddsmassa djup ≥ 100mm</p> | | | | | | |

GRAFT FR Brandskyddsmassa är handelsnamnet för GRAFT FR Mortar, produkten är identisk. Information och rekommendationer i detta produktblad uppges i god tro och är baserat på resultat från erfarenhet och tester. Själva applikationen av produkten är utanför vår kontroll, och garanti kan därför inte ges på utfört arbete. Varor levereras enligt försäljningsvillkor, som erhålls på begäran

PLASTRÖR BRANDMOTSTÅND EI 60

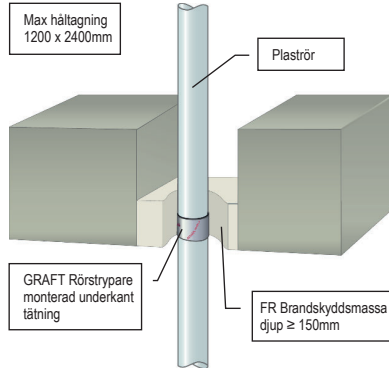
≥ 100MM BETONGBJÄLKLAG



| Genomföringar | Godstjocklek | Rörstrypare | Brandmotstånd |
|----------------------------|--------------|-----------------------|---------------|
| ≤ Ø40mm PVC-U & PVC-C | 1.8 – 3.7mm | 50 x 1.8mm (1 lager) | EI 60 U/U |
| ≤ Ø40mm PE, ABS & SAN+PVC | 2.4 – 3.7mm | 50 x 1.8mm (1 lager) | EI 60 U/U |
| ≤ Ø40mm PP | 1.8 – 5.5mm | 50 x 1.8mm (1 lager) | EI 60 U/U |
| ≤ Ø110mm PVC-U & PVC-C | 1.9 – 6.6mm | 50 x 3.6mm (2 lager) | EI 60 U/C |
| ≤ Ø110mm PE, ABS & SAN+PVC | 2.5 – 10.0mm | 50 x 3.6mm (2 lager) | EI 60 U/C |
| ≤ Ø110mm PP | 1.9 – 6.3mm | 50 x 3.6mm (2 lager) | EI 60 U/C |
| ≤ Ø125mm PVC-U & PVC-C | 3.5 – 7.4mm | 50 x 7.2mm (4 lager) | EI 60 U/C |
| ≤ Ø125mm PE, ABS & SAN+PVC | 3.9 – 11.4mm | 50 x 7.2mm (4 lager) | EI 60 U/C |
| ≤ Ø125mm PP | 3.4 – 11.4mm | 50 x 7.2mm (4 lager) | EI 60 U/C |
| ≤ Ø160mm PVC-U & PVC-C | 4.5 – 9.5mm | 50 x 10.8mm (6 lager) | EI 60 C/C |
| ≤ Ø160mm PVC-U & PVC-C | 9.5mm | 50 x 10.8mm (6 lager) | EI 60 U/C |
| ≤ Ø160mm PE, ABS & SAN+PVC | 4.9 – 14.6mm | 50 x 10.8mm (6 lager) | EI 60 U/C |
| ≤ Ø160mm PP | 4.9 – 14.6mm | 50 x 10.8mm (6 lager) | EI 60 U/C |

PLASTRÖR I U/U KONFIGURATIONER BRANDMOTSTÅND EI 30 – EI 60

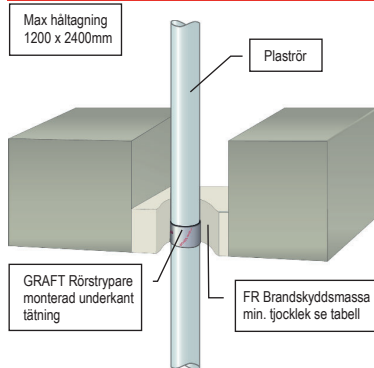
≥ 150MM BETONGBJÄLKLAG



| Genomföringar | Godstjocklek | Rörstrypare | Brandmotstånd |
|----------------------------|--------------|------------------------|------------------|
| ≤ Ø40mm PVC-U & PVC-C | 1.8 – 3.7mm | 50 x 1.8mm (1 lager) | EI 60 U/U |
| ≤ Ø40mm PE, ABS & SAN+PVC | 2.4 – 3.7mm | 50 x 1.8mm (1 lager) | EI 60 U/U |
| ≤ Ø40mm PP | 1.8 – 5.5mm | 50 x 1.8mm (1 lager) | EI 60 U/U |
| ≤ Ø110mm PVC-U & PVC-C | 1.8 – 6.8mm | 50 x 7.2mm (4 lager) | EI 60 U/U |
| ≤ Ø110mm PE, ABS & SAN+PVC | 3.4 – 10.0mm | 75 x 5.4mm (3 lager) | EI 60 U/U |
| ≤ Ø110mm PP | 3.7 – 10.5mm | 50 x 7.2mm (4 lager) | EI 60 U/U |
| ≤ Ø125mm PVC-U & PVC-C | 1.8 – 7.4mm | 50 x 7.2mm (4 lager) | EI 60 U/U |
| Ø125mm PVC-U & PVC-C | 7.4mm | 50 x 7.2mm (4 lager) | EI 60 U/U |
| Ø125mm PE, ABS & SAN+PVC | 11.4mm | 50 x 7.2mm (4 lager) | EI 60 U/U |
| Ø125mm PP | 11.4mm | 50 x 7.2mm (4 lager) | EI 60 U/U |
| Ø140mm PVC-U & PVC-C | 6.5 – 8.3mm | 75 x 10.8mm (6 lager) | EI 30 U/U (E 60) |
| Ø140mm PE, ABS & SAN+PVC | 8.0 – 12.4mm | 75 x 10.8mm (6 lager) | EI 60 U/U |
| Ø140mm PP | 12.8mm | 75 x 7.2mm (4 lager) | EI 60 U/U |
| ≤ Ø160mm PVC-U & PVC-C | 4.8 – 9.5mm | 75 x 10.8mm (6 lager) | EI 30 U/U (E 60) |
| ≤ Ø160mm PE, ABS & SAN+PVC | 4.9 – 14.6mm | 75 x 7.2mm (4 lager) | EI 60 U/U |
| ≤ Ø160mm PE, ABS & SAN+PVC | 3.9 – 14.6mm | 75 x 18.0mm (10 lager) | EI 60 U/U |
| Ø160mm PP | 14.6mm | 75 x 7.2mm (4 lager) | EI 60 U/U |

STORA PLASTRÖR BRANDMOTSTÅND EI 60

BETONGBJÄLKLAG

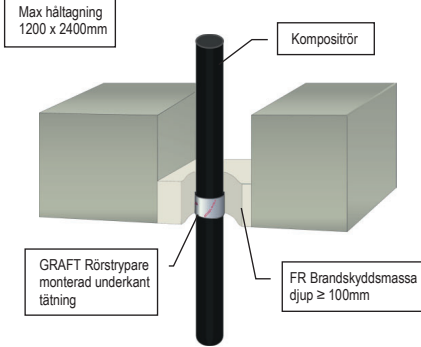


| Genomföringar | Godstjocklek | Min. tjocklek | Rörstrypare | Brandmotstånd |
|-----------------------------|--------------|---------------|------------------------|---------------|
| Ø160mm PVC-U & PVC-C | 4.5 – 9.5mm | 120mm | 50 x 10.8mm (6 lager) | EI 60 U/C |
| Ø161-199mm PVC-U & PVC-C | 4.5 – 11.9mm | 120mm | 75 x 10.8mm (6 lager) | EI 60 C/C |
| Ø161-199mm PE, ABS, SAN+PVC | 4.9 – 18.2mm | 150mm | 75 x 10.8mm (6 lager) | EI 60 C/C |
| Ø161-200mm PP | 4.9 – 18.2mm | 120mm | 75 x 10.8mm (6 lager) | EI 60 C/C |
| Ø200mm PVC-U & PVC-C | 4.9 – 11.9mm | 120mm | 75 x 10.8mm (6 lager) | EI 60 C/C |
| Ø201-314mm PVC-U & PVC-C | 4.9 – 11.9mm | 120mm | 75 x 18.0mm (10 lager) | EI 60 C/C |
| Ø200mm PE, ABS & SAN+PVC | 6.2 – 18.2mm | 120mm | 75 x 10.8mm (6 lager) | EI 60 C/C |
| Ø250mm PE, ABS & SAN+PVC | 7.8mm | 100mm | 75 x 12.6mm (7 lager) | EI 60 C/C |
| Ø201-315mm PE, ABS, SAN+PVC | 4.9 – 18.7mm | 150mm | 75 x 18.0mm (10 lager) | EI 60 C/C |
| Ø201-315mm PP | 4.9 – 7.7mm | 150mm | 75 x 18.0mm (10 lager) | EI 60 C/C |
| Ø201-315mm PP | 7.8 – 28.6mm | 150mm | 75 x 18.0mm (10 lager) | EI 60 C/C |
| Ø315mm PVC-U & PVC-C | 7.7mm | 120mm | 75 x 18.0mm (10 lager) | EI 60 C/C |
| Ø315mm PVC-U & PVC-C | 7.8 – 12.1mm | 120mm | 75 x 18.0mm (10 lager) | EI 60 C/C |
| Ø316-399mm PVC-U & PVC-C | 7.7 – 15.3mm | 120mm | 75 x 28.8mm (16 lager) | EI 60 C/C |
| Ø316-399mm PP | 7.7 – 28.6mm | 150mm | 75 x 28.8mm (16 lager) | EI 60 C/C |
| Ø400mm PVC-U & PVC-C | 15.3mm | 120mm | 75 x 28.8mm (16 lager) | EI 60 C/C |
| Ø400mm PP | 22.7mm | 150mm | 75 x 28.8mm (16 lager) | EI 60 C/C |

GRAFT FR Brandskyddsmassa är handelsnamnet för GRAFT FR Mortar, produkten är identisk. Information och rekommendationer i detta produktblad uppges i god tro och är baserat på resultat från erfarenhet och tester. Själva applikationen av produkten är utanför vår kontroll, och garanti kan därför inte ges på utfört arbete. Varor levereras enligt försäljningsvillkor, som erhålls på begäran

KOMPOSITRÖR BRANDMOTSTÅND EI 60

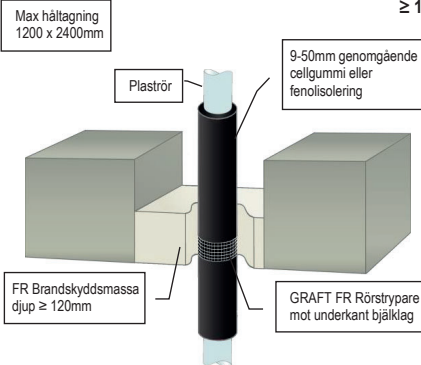
≥ 100MM BETONGBJÄLKLAG



| Genomföringar | Rörstypare | Brandmotstånd |
|--------------------------------------|-----------------------|---------------|
| Ø 32 mm Aquatherm Green SDR9 | 50 x 1.8mm (1 lager) | EI 60 C/C |
| Ø 40 - Ø 110 mm Aquatherm Green SDR9 | 50 x 3.6mm (2 lager) | EI 60 C/C |
| Ø 32 - Ø 50 mm Bluepower | 50 x 3.6mm (2 lager) | EI 60 U/U |
| Ø 75 - Ø 110 mm Bluepower | 50 x 3.6mm (2 lager) | EI 60 U/U |
| Ø 125 mm Bluepower | 50 x 7.2mm (4 lager) | EI 60 U/C |
| Ø 160 mm Bluepower | 50 x 10.8mm (6 lager) | EI 60 U/C |
| Ø 32 - Ø 50 mm Geberit Silent PP | 50 x 3.6mm (2 lager) | EI 60 U/U |
| Ø 75 - Ø 110 mm Geberit Silent PP | 50 x 3.6mm (2 lager) | EI 60 U/C |
| Ø 32 - Ø 110 mm Polo-Kal NG | 50 x 3.6mm (2 lager) | EI 60 U/C |
| Ø 125 mm Polo-Kal NG | 50 x 7.2mm (4 lager) | EI 60 U/C |
| Ø 160 mm Polo-Kal NG | 50 x 10.8mm (6 lager) | EI 60 U/C |
| Ø 40 - Ø 50 mm Raupiano Plus | 50 x 3.6mm (2 lager) | EI 60 U/U |
| Ø 75 - Ø 110 mm Raupiano Plus | 50 x 3.6mm (2 lager) | EI 60 U/C |
| Ø 125 mm Raupiano Plus | 50 x 7.2mm (4 lager) | EI 60 U/C |
| Ø 160 mm Raupiano Plus | 50 x 10.8mm (6 lager) | EI 60 U/C |
| Ø 50 mm Uponor Decibel | 50 x 3.6mm (2 lager) | EI 60 U/C |
| Ø 75 - Ø 110 mm Uponor Decibel | 50 x 3.6mm (2 lager) | EI 60 U/U |
| Ø 32 - Ø 50 mm Wavin SiTech | 50 x 3.6mm (2 lager) | EI 60 U/U |
| Ø 75 - Ø 110 mm Wavin SiTech | 50 x 3.6mm (2 lager) | EI 60 U/C |

ISOLERADE PLASTRÖR BRANDMOTSTÅND EI 60

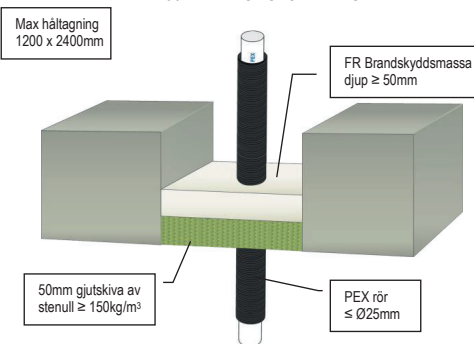
≥ 120MM BETONGBJÄLKLAG



| Genomföringar inkl. isolering | Godstjocklek | Rörstypare | Brandmotstånd |
|------------------------------------|--------------|-----------------------|---------------|
| ≤ Ø68 mm PE, ABS & SAN+PVC | 3.0 - 9.5mm | 50 x 3.6mm (2 lager) | EI 60 C/C |
| ≤ Ø178 mm PE, ABS & SAN+PVC | 3.0 - 9.5mm | 75 x 10.8mm (6 lager) | EI 60 C/C |
| ≤ Ø260 mm ≤ Ø160 PE, ABS & SAN+PVC | 3.0 - 9.5mm | 75 x 18mm (10 lager) | EI 60 C/C |
| ≤ Ø68 mm PP | 1.8 - 9.1mm | 50 x 3.6mm (2 lager) | EI 60 C/C |
| ≤ Ø178 mm PP | 1.8 - 9.1mm | 75 x 10.8mm (6 lager) | EI 60 C/C |
| ≤ Ø260 mm ≤ Ø160 PP | 1.8 - 9.1mm | 75 x 18mm (10 lager) | EI 60 C/C |

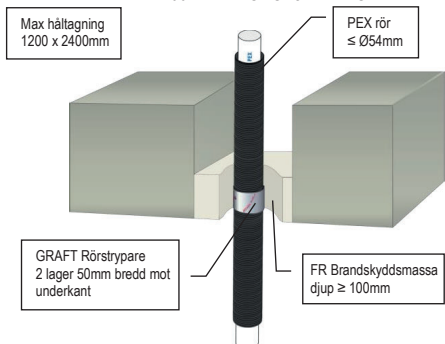
PEX RÖR-I-RÖR SYSTEM BRANDMOTSTÅND EI 60 C/C

≥ 100MM BETONGBJÄLKLAG

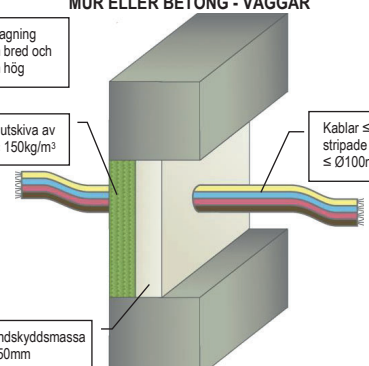
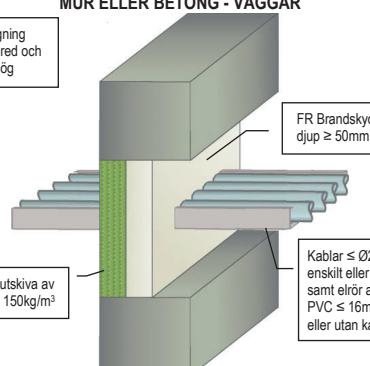
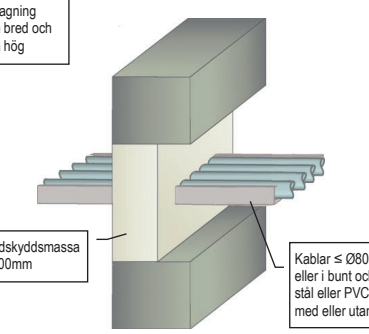
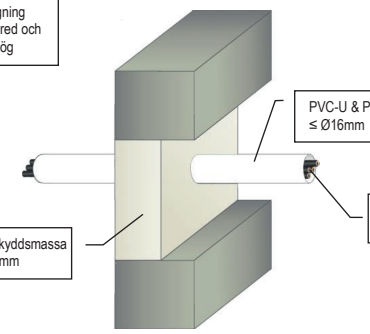
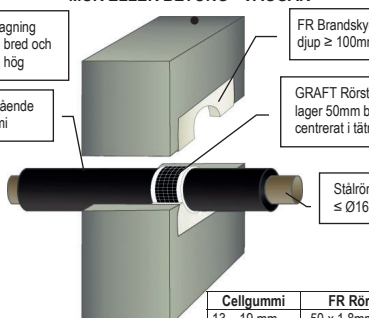
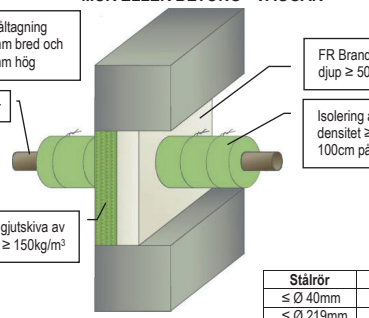


PEX RÖR-I-RÖR SYSTEM BRANDMOTSTÅND EI 60 C/C

≥ 100MM BETONGBJÄLKLAG



GRAFT FR Brandskyddsmassa är handelsnamnet för GRAFT FR Mortar, produkten är identisk. Information och rekommendationer i detta produktblad uppges i god tro och är baserat på resultat från erfarenhet och tester. Själva applikationen av produkten är utanför vår kontroll, och garanti kan därför inte ges på utfört arbete. Varor levereras enligt försäljningsvillkor, som erhålls på begäran

| <p>KABLAR BRANDMOTSTÅND EI 60</p> <p>MUR ELLER BETONG - VÄGGAR</p> <p>Max hålltagning 2400mm bred och 1200mm hög</p> <p>50mm gjutskiva av stenull $\geq 150\text{kg/m}^3$</p> <p>Kablar $\leq \text{Ø}21\text{mm}$ i stripade buntar $\leq \text{Ø}100\text{mm}$</p> <p>FR Brandskyddsmassa djup $\geq 50\text{mm}$</p>  | <p>KABLAR OCH KABELRÄNNOR BRANDMOTSTÅND EI 60</p> <p>MUR ELLER BETONG - VÄGGAR</p> <p>Max hålltagning 2400mm bred och 1200mm hög</p> <p>FR Brandskyddsmassa djup $\geq 50\text{mm}$</p> <p>50mm gjutskiva av stenull $\geq 150\text{kg/m}^3$</p> <p>Kablar $\leq \text{Ø}21\text{mm}$ enskilt eller i bunt, samt elrör av stål eller PVC $\leq 16\text{mm}$, med eller utan kabelränna</p>  | | | | | | | | | | | | |
|--|---|----------------|------------|----------------------|------------|----------------------|---|---------|-----------|-----------------------------|-------|------------------------------|-------|
| <p>KABLAR OCH KABELRÄNNOR BRANDMOTSTÅND EI 60</p> <p>MUR ELLER BETONG - VÄGGAR</p> <p>Max hålltagning 2400mm bred och 1200mm hög</p> <p>FR Brandskyddsmassa djup $\geq 100\text{mm}$</p> <p>Kablar $\leq \text{Ø}80\text{mm}$, enskilt eller i bunt och elrör av stål eller PVC $\leq \text{Ø}16\text{mm}$, med eller utan kabelränna</p>  | <p>ELRÖR AV PLAST BRANDMOTSTÅND EI 60 C/U</p> <p>MUR ELLER BETONG - VÄGGAR</p> <p>Max hålltagning 2400mm bred och 1200mm hög</p> <p>PVC-U & PVC-C rör $\leq \text{Ø}16\text{mm}$</p> <p>Kablar alla</p> <p>FR Brandskyddsmassa djup $\geq 100\text{mm}$</p>  | | | | | | | | | | | | |
| <p>ISOLERADE STÅLRÖR BRANDMOTSTÅND EI 60 C/U</p> <p>MUR ELLER BETONG - VÄGGAR</p> <p>Max hålltagning 2400mm bred och 1200mm hög</p> <p>Genomgående cellgumi</p> <p>FR Brandskyddsmassa djup $\geq 100\text{mm}$</p> <p>GRAFT Rörstrypare 1 lager 50mm bred centrerat i tätningen</p> <p>Stålrör $\leq \text{Ø}165\text{mm}$</p> <table border="1" data-bbox="313 1340 537 1404"> <thead> <tr> <th>Cellgumi</th> <th>FR Rörstrypare</th> </tr> </thead> <tbody> <tr> <td>13 – 19 mm</td> <td>50 x 1.8mm (1 lager)</td> </tr> <tr> <td>20 – 25 mm</td> <td>50 x 3.6mm (2 lager)</td> </tr> </tbody> </table>  | Cellgumi | FR Rörstrypare | 13 – 19 mm | 50 x 1.8mm (1 lager) | 20 – 25 mm | 50 x 3.6mm (2 lager) | <p>STÅLRÖR BRANDMOTSTÅND EI 60 C/U</p> <p>MUR ELLER BETONG - VÄGGAR</p> <p>Max hålltagning 2400mm bred och 1200mm hög</p> <p>FR Brandskyddsmassa djup $\geq 50\text{mm}$</p> <p>Isolering av stenull densitet $\geq 80\text{ kg/m}^3 \geq 100\text{cm}$ på bägge sidor</p> <p>Stålrör</p> <p>50mm gjutskiva av stenull $\geq 150\text{kg/m}^3$</p> <table border="1" data-bbox="873 1324 1064 1380"> <thead> <tr> <th>Stålrör</th> <th>Isolering</th> </tr> </thead> <tbody> <tr> <td>$\leq \text{Ø} 40\text{mm}$</td> <td>20 mm</td> </tr> <tr> <td>$\leq \text{Ø} 219\text{mm}$</td> <td>30 mm</td> </tr> </tbody> </table>  | Stålrör | Isolering | $\leq \text{Ø} 40\text{mm}$ | 20 mm | $\leq \text{Ø} 219\text{mm}$ | 30 mm |
| Cellgumi | FR Rörstrypare | | | | | | | | | | | | |
| 13 – 19 mm | 50 x 1.8mm (1 lager) | | | | | | | | | | | | |
| 20 – 25 mm | 50 x 3.6mm (2 lager) | | | | | | | | | | | | |
| Stålrör | Isolering | | | | | | | | | | | | |
| $\leq \text{Ø} 40\text{mm}$ | 20 mm | | | | | | | | | | | | |
| $\leq \text{Ø} 219\text{mm}$ | 30 mm | | | | | | | | | | | | |

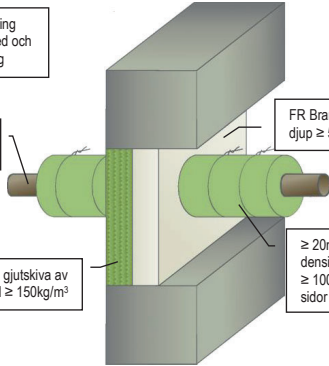
GRAFT FR Brandskyddsmassa är handelsnamnet för GRAFT FR Mortar, produkten är identisk. Information och rekommendationer i detta produktblad uppges i god tro och är baserat på resultat från erfarenhet och tester. Själva applikationen av produkten är utanför vår kontroll, och garanti kan därför inte ges på utfört arbete. Varor levereras enligt försäljningsvillkor, som erhålls på begäran

KOPPARRÖR BRANDMOTSTÅND EI 60 C/C

MUR ELLER BETONG - VÄGGAR

Max håltägning
2400mm bred och
1200mm hög

Kopparrör
≤ Ø54mm



FR Brandskyddsmassa
djup ≥ 50mm

50mm gjutskiva av
stenull ≥ 150kg/m³

≥ 20mm tjock stenull
densitet ≥ 80 kg/m³
≥ 100cm på bägge
sidor

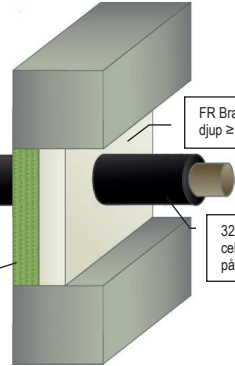
ALUPEXRÖR BRANDMOTSTÅND EI 60 C/C

MUR ELLER BETONG - VÄGGAR

Max håltägning
2400mm bred och
1200mm hög

Aluexrör
Ø75mm

50mm gjutskiva av
stenull ≥ 150kg/m³



FR Brandskyddsmassa
djup ≥ 50mm

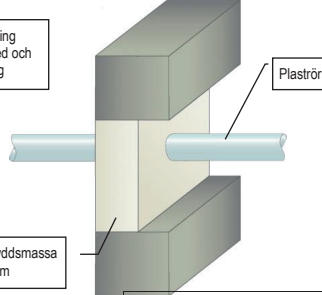
32mm tjock
cellgummi ≥ 60cm
på bägge sidor

PLASTRÖR BRANDMOTSTÅND EI 60 U/C

MUR ELLER BETONG - VÄGGAR

Max håltägning
2400mm bred och
1200mm hög

FR Brandskyddsmassa
djup ≥ 100mm



Plaströr

| Plaströr | Godstjocklek |
|----------------------------|--------------|
| ≤ Ø 32mm PVC-U & PVC-C | 1.6 – 2.4 mm |
| ≤ Ø 32mm PE, ABS & SAN+PVC | 1.8 – 3.0 mm |
| ≤ Ø 32mm PP | 1.9 – 4.4 mm |

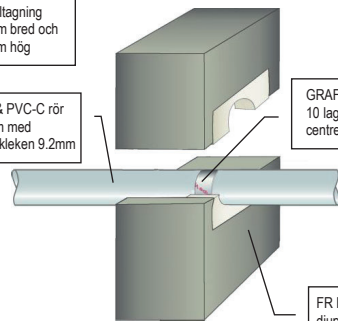
PVC RÖR BRANDMOTSTÅND EI 60 C/C

MUR ELLER BETONG - VÄGGAR

Max håltägning
2400mm bred och
1200mm hög

PVC-U & PVC-C rör
Ø315mm med
godstjockleken 9.2mm

FR Brandskyddsmassa
djup ≥ 100mm



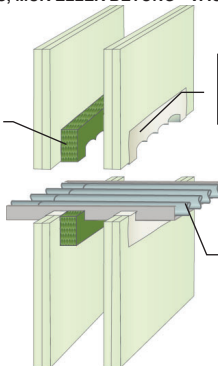
GRAFT FR Rörstrypare
10 lager 75mm bredd
centrerat i tätningen

KABLAR OCH KABELRÄNNOR BRANDMOTSTÅND EI 60

GIPS, MUR ELLER BETONG - VÄGGAR

Max håltägning
2400mm bred och
1200mm hög

50mm gjutskiva av
stenull ≥ 150kg/m³



FR Brandskyddsmassa
≥ 25mm djup på bägge
sidor

Kablar ≤ Ø80mm,
enskilt eller i bunt och
elrör av stål eller PVC
≤ Ø16mm (C/U), med
eller utan kabelränna

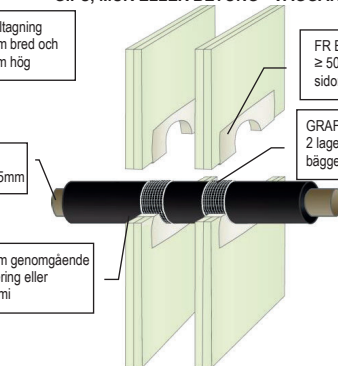
ISOLERADE STÅLRÖR BRANDMOTSTÅND EI 60 C/U

GIPS, MUR ELLER BETONG - VÄGGAR

Max håltägning
2400mm bred och
1200mm hög

Stålrör
≤ Ø165mm

14-32mm genomgående
PE isolering eller
cellgummi



FR Brandskyddsmassa
≥ 50mm djup på bägge
sidor

GRAFT FR Rörstrypare
2 lager 50mm bredd på
bägge sidor

GRAFT FR Brandskyddsmassa är handelsnamnet för GRAFT FR Mortar, produkten är identisk. Information och rekommendationer i detta produktblad uppges i god tro och är baserat på resultat från erfarenhet och tester. Själva applikationen av produkten är utanför vår kontroll, och garanti kan därför inte ges på utfört arbete. Varor levereras enligt försäljningsvillkor, som erhålls på begäran

METALLRÖR BRANDMOTSTÅND EI 60 C/C

GIPS, MUR ELLER BETONG - VÄGGAR

Max hålltänning
2400mm bred och
1200mm hög

50mm gjutskiva av
stenull $\geq 150\text{kg/m}^3$

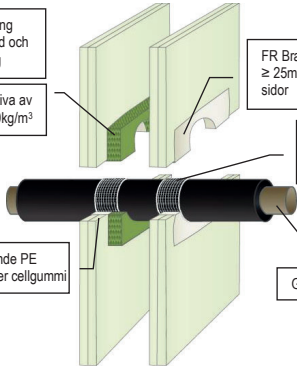
FR Brandskyddsmassa
 $\geq 25\text{mm}$ djup på bägge
sidor

GRAFT FR Rörstrypare
50mm bredd på bägge
sidor

| Genomföringar | Isolering | Rörstrypare | Brandmotstånd |
|--|-----------|----------------------|---------------|
| $\leq \text{Ø}40\text{mm}$ Stålrör | 13 mm | 50 x 1.8mm (1 lager) | EI 60 C/U |
| $\leq \text{Ø}54\text{mm}$ Stålrör & Kopparrör | 9 – 25mm | 50 x 3.6mm (2 lager) | EI 60 C/C |
| $\leq \text{Ø}75\text{mm}$ Alupextrör | 9 – 25mm | 50 x 3.6mm (2 lager) | EI 60 C/C |
| $\leq \text{Ø}165\text{mm}$ Stålrör | 13mm | 50 x 3.6mm (2 lager) | EI 60 C/U |

Genomgående PE
isolering eller cellgummi

Genomföring



METALLRÖR BRANDMOTSTÅND EI 60

GIPS, MUR ELLER BETONG - VÄGGAR

Max hålltänning
2400mm bred och
1200mm hög

50mm gjutskiva av
stenull $\geq 150\text{kg/m}^3$

FR Brandskyddsmassa
 $\geq 25\text{mm}$ djup på bägge
sidor

Isolering av stenull
densitet $\geq 80\text{kg/m}^3$ \geq
50cm på bägge sidor

PLASTRÖR BRANDMOTSTÅND EI 120 U/C

GIPS, MUR ELLER BETONG - VÄGGAR

Max hålltänning
2400mm bred och
1200mm hög

50mm gjutskiva av
stenull $\geq 150\text{kg/m}^3$

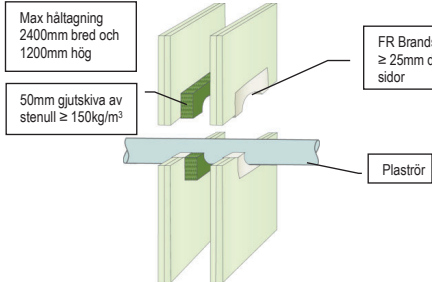
FR Brandskyddsmassa
 $\geq 25\text{mm}$ djup på bägge
sidor

Plaströr

Genomföring

| Genomföringar | Isolering | Brandmotstånd |
|--|-----------|---------------|
| $\leq \text{Ø}54\text{mm}$ Stålrör & Kopparrör | 20 mm | EI 60 C/C |
| $\leq \text{Ø}75\text{mm}$ Alupextrör | 20 mm | EI 60 C/C |
| $\leq \text{Ø}219\text{mm}$ Stålrör | 30 mm | EI 60 C/U |

| Plaströr | Godsstocklek |
|---|--------------|
| $\leq \text{Ø} 32\text{mm}$ PVC-U & PVC-C | 1.6 – 2.4 mm |
| $\leq \text{Ø} 32\text{mm}$ PE, ABS & SAN+PVC | 1.8 – 3.0 mm |
| $\leq \text{Ø} 32\text{mm}$ PP | 1.9 – 4.4 mm |



PLASTRÖR BRANDMOTSTÅND EI 60 U/C

GIPS, MUR ELLER BETONG - VÄGGAR

Max hålltänning
2400mm bred och
1200mm hög

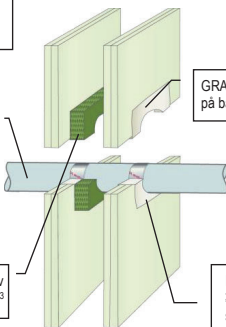
50mm gjutskiva av
stenull $\geq 150\text{kg/m}^3$

GRAFT FR Rörstrypare
på bägge sidor

FR Brandskyddsmassa
 $\geq 25\text{mm}$ djup på bägge
sidor

| Genomföringar | Godsstocklek | Rörstrypare |
|---|--------------|----------------------|
| $\leq \text{Ø}40\text{mm}$ PVC-U & PVC-C | 3.0 – 4.3mm | 50 x 1.8mm (1 lager) |
| $\leq \text{Ø}40\text{mm}$ PE, ABS & SAN+PVC | 3.2 – 3.7mm | 50 x 1.8mm (1 lager) |
| $\leq \text{Ø}40\text{mm}$ PP | 4.0 – 5.5mm | 50 x 1.8mm (1 lager) |
| $\leq \text{Ø}110\text{mm}$ PVC-U & PVC-C | 2.7 – 6.6mm | 50 x 3.6mm (2 lager) |
| $\leq \text{Ø}110\text{mm}$ PE, ABS & SAN+PVC | 4.2 – 10.0mm | 50 x 3.6mm (2 lager) |
| $\leq \text{Ø}110\text{mm}$ PP | 6.6mm | 50 x 3.6mm (2 lager) |
| $\leq \text{Ø}125\text{mm}$ PVC-U & PVC-C | 3.7 – 7.4mm | 50 x 5.4mm (3 lager) |
| $\leq \text{Ø}125\text{mm}$ PE, ABS & SAN+PVC | 12.0mm | 50 x 5.4mm (3 lager) |
| $\leq \text{Ø}125\text{mm}$ PP | 17.1mm | 50 x 5.4mm (3 lager) |
| $\leq \text{Ø}160\text{mm}$ PVC-U & PVC-C | 3.2 – 9.5mm | 50 x 7.2mm (4 lager) |
| $\leq \text{Ø}160\text{mm}$ PE, ABS & SAN+PVC | 12.0mm | 50 x 7.2mm (4 lager) |
| $\leq \text{Ø}160\text{mm}$ PP | 4.0 – 21.9mm | 50 x 7.2mm (4 lager) |

Plaströr



GRAFT FR Brandskyddsmassa är handelsnamnet för GRAFT FR Mortar, produkten är identisk. Information och rekommendationer i detta produktblad uppges i god tro och är baserat på resultat från erfarenhet och tester. Själva applikationen av produkten är utanför vår kontroll, och garanti kan därför inte ges på utfört arbete. Varor levereras enligt försäljningsvillkor, som erhålls på begäran



FR GRAFIT

PRODUKTBESKRIVNING

| | |
|---|------------|
| Plaströr i mur-, betong- och lättväggar..... | sida 55 |
| Elrör av plast i mur-, betong- och lättväggar..... | sida 55 |
| Kablar och kabelskenor i mur- och betongväggar..... | sida 55 |
| Plaströr i mur- och betongväggar..... | sida 55 |
| Isolerade metallrör i träväggar..... | sida 55-56 |
| Isolerade stålrör i betongbjälklag..... | sida 56 |
| Plaströr i betongbjälklag..... | sida 56 |
| Elrör av plast i betongbjälklag..... | sida 56 |
| Isolerade metallrör i träbjälklag..... | sida 57 |

PRODUKTBESKRIVNING

GRAFT® FR Grafit är en högkvalitativ produkt framtagen för att förhindra spridning av brand, gas och rök genom öppningar i brandklassade väggar och bjälklag. FR Grafit expanderar när den utsätts för brand och stänger därigenom hålrummet när ett brännbart material, eller material med låg smältpunkt, bränner bort.

FR Grafit är designad för att brandtäta svåra genomföringar som traditionella brandfogmassor inte klarar av, som t ex stora plaströr.

FR Grafit ska användas med specificerad drevning, där så är angivet. Detta för att säkerställa rätt förhållande mellan bredd/djup samt att reducera fogens krympning vid härdning. Minimum fogdjup och maximal fogbredd är angivet i detaljskisserna. Fogmassan expanderar när temperaturen överstiger 150° celsius, och sluter automatiskt igen öppningen i takt med att genomföringen bränner bort.

ALLMÄNNA INSTRUKTIONER

Minimum separation och begränsningar: Genomföringar kan tätas som beskrivet i detaljskisserna på följande sidor. Minimum separation mellan genomföringar, och även mellan genomföringen och tätningens kant inom varje håltagning, skall vara minst 10 mm för att möjliggöra korrekt drevning och fogdjup. Minimum separation mellan håltagningar skall vara minst 30 mm. För större håltagningar än de som visas i detaljskisserna rekommenderas GRAFT® FR Brandskiva eller FR Brandskyddsmassa.

Anslutande konstruktioner: Lättväggar måste ha en minimum tjocklek på 100mm och bestå av stål- eller träreglar*) belagda på båda sidor med minimum 2 lager 12.5mm tjocka skivor. Träväggar måste ha en minimum tjocklek på 100mm och bestå av massivt trä eller av CLT-konstruktion. Solida väggar måste ha en minimum tjocklek på 75mm och bestå av betong, lättbetong eller murverk, med en minimum densitet på 650 kg/m³. Solida bjälklag måste ha en minimum tjocklek på 150mm och bestå av lättbetong eller betong med en minimum densitet på 650 kg/m³. Träbjälklag måste ha en minimum tjocklek på 150mm och bestå av massivt trä eller CLT konstruktion. Anslutande konstruktion måste vara klassificerad enligt EN 13501-2 för det föreskrivna brandmotståndet.

*) Träreglar: ingen del av den tätade genomföringen får vara närmare en regel än 100mm, och minst 100mm isolering, klass A1 eller A2 enligt EN 13501-1, måste finnas i håltrymmet mellan tätad genomföring och regel.



INSTALLATION

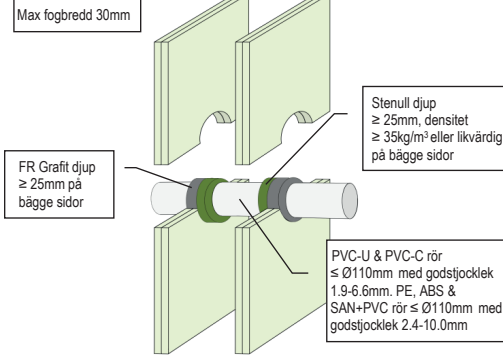
1. Säkerställ att alla ytor på genomföringen och anslutande konstruktioner är fria från lösa partiklar, damm och fett innan montage av GRAFT® FR Grafit.
2. Eftersom FR Grafit är vattenbaserad måste enkla genomföringar av metall (där detta är ett problem) skyddas mot korrosion före fogning.
3. Skär drevningen något större än fogbredden så att den sitter bra och att det blir ordentligt tätt. Säkerställ att korrekt drevdjup uppnås.
4. Fyll fogen med FR Grafit till nödvändigt djup. Se detaljskisserna på sidorna 2 till 9 för vägledning om utförande och dimensionering.
5. Applicera rikligt med fogmassa för att förhindra luftbubblor, använd en fuktad spatel eller fogginne för att jämna till fogen. Undvik att överarbete fogen på grund av att den kan bli blöt och mjuk.
6. FR Grafit kan övermålas med de flesta emulsioner och alkyder.

TESTSTANDARDS

Denna montageanvisning är baserad på produktens European Technical Assessment, utfärdad i enlighet med regelverk (EU) No 305/2011 och EAD 350454-00-1104, September 2017, på basis av tester utförda enligt EN 1366-3:2009 tillsammans med EN 1363-1:2020.

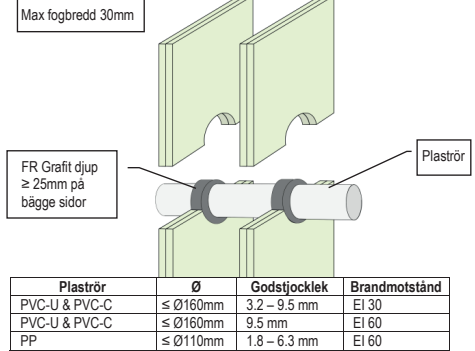
PLASTRÖR BRANDMOTSTÅND EI 60 U/C

≥ 100MM GIPS, MUR ELLER BETONG - VÄGGAR



PLASTRÖR BRANDMOTSTÅND EI 30 - EI 60 U/C

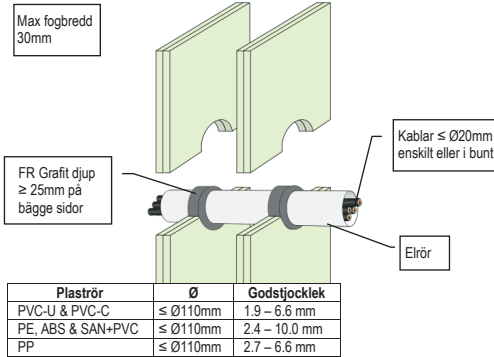
≥ 100MM GIPS, MUR ELLER BETONG - VÄGGAR



| Plaströr | Ø | Godstjocklek | Brandmotstånd |
|---------------|----------|--------------|---------------|
| PVC-U & PVC-C | ≤ Ø160mm | 3.2 – 9.5 mm | EI 30 |
| PVC-U & PVC-C | ≤ Ø160mm | 9.5 mm | EI 60 |
| PP | ≤ Ø110mm | 1.8 – 6.3 mm | EI 60 |

ELRÖR BRANDMOTSTÅND EI 60 U/C

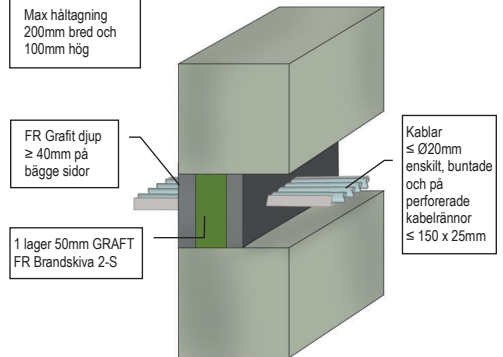
≥ 100MM GIPS, MUR ELLER BETONG - VÄGGAR



| Plaströr | Ø | Godstjocklek |
|-------------------|----------|---------------|
| PVC-U & PVC-C | ≤ Ø110mm | 1.9 – 6.6 mm |
| PE, ABS & SAN+PVC | ≤ Ø110mm | 2.4 – 10.0 mm |
| PP | ≤ Ø110mm | 2.7 – 6.6 mm |

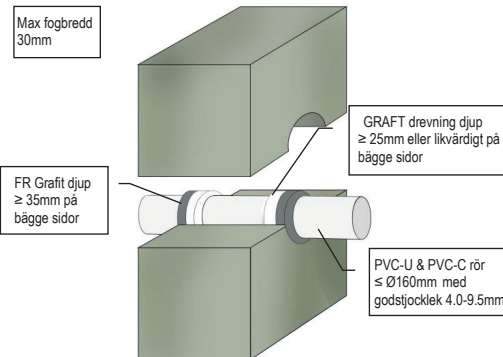
KABLAR PÅ KABELRÄNNOR BRANDMOTSTÅND EI 60

≥ 150MM MUR ELLER BETONG - VÄGGAR



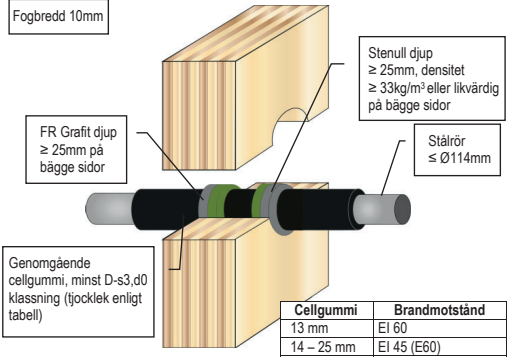
PVC RÖR BRANDMOTSTÅND EI 60 U/C

≥ 150MM MUR ELLER BETONG - VÄGGAR



ISOLERADE STÅLRÖR BRANDMOTSTÅND EI 45 - EI 60 C/C

≥ 100MM TRÄVÄGGAR



| Cellgummi | Brandmotstånd |
|------------|---------------|
| 13 mm | EI 60 |
| 14 – 25 mm | EI 45 (E60) |

Information och rekommendationer i detta produktblad uppges i god tro och är baserat på resultat från erfarenhet och tester. Själva applikationen av produkten är utanför vår kontroll, och garanti kan därför inte ges på utfört arbete. Varor levereras enligt försäljningsvillkor, som erhålls på begäran

ISOLERADE KOPPARRÖR BRANDMOTSTÅND EI 30 – EI 60 C/C

≥ 100MM TRÄVÄGGAR

Fogbredd 10mm

FR Grafit djup ≥ 25mm på bägge sidor

Stenudd djup ≥ 25mm, densitet ≥ 33kg/m³ eller likvärdig på bägge sidor

Genomgående cellgummi, D-s3, d0 klassning (tjocklek enligt tabell)

Koppar/stålrör

| Rör Ø | Cellgummi | Brandmotstånd |
|----------|------------|---------------|
| ≤ Ø54 mm | 13 mm | EI 60 |
| ≤ Ø54 mm | 14 – 25 mm | EI 30 (E 60) |

ISOLERADE ALUPEXRÖR BRANDMOTSTÅND EI 45 – EI 60 C/C

≥ 100MM TRÄVÄGGAR

Fogbredd 10mm

FR Grafit djup ≥ 25mm på bägge sidor

Stenudd djup ≥ 25mm, densitet ≥ 33kg/m³ eller likvärdig på bägge sidor

Genomgående cellgummi, minst D-s3, d0 klassning (tjocklek enligt tabell)

Alupexrör

| Rör Ø | Cellgummi | Brandmotstånd |
|----------|------------|---------------|
| ≤ Ø16 mm | 13 mm | EI 60 |
| ≤ Ø75 mm | 13 – 24 mm | EI 45 (E 60) |
| ≤ Ø75 mm | 25 mm | EI 60 |

ISOLERADE STÅLRÖR BRANDMOTSTÅND EI 60 C/U

BETONGBJÄLKLAG

Max fogbredd 30mm

Stålrör ≤ Ø324mm

FR Grafit djup ≥ 45mm på bägge sidor

25-50mm tjock genomgående cellgummi, B-s3, d0 klassning

GRAFT drening eller likvärdig djup ≥ 30mm på bägge sidor

PLASTRÖR BRANDMOTSTÅND EI 30 - EI 60

BETONGBJÄLKLAG

Max fogbredd 30mm

Stenudd djup ≥ 25mm, densitet ≥ 35kg/m³ eller likvärdig på bägge sidor

FR Grafit djup ≥ 25mm på bägge sidor

| Plaströr | Ø | Godstjocklek | Brandmotstånd |
|-------------------|----------|---------------|---------------|
| PVC-U & PVC-C | ≤ Ø110mm | 1.8 – 6.6 mm | EI 60 C/U |
| PE, ABS & SAN+PVC | ≤ Ø110mm | 2.4 – 10.0 mm | EI 60 U/C |
| PE, ABS & SAN+PVC | ≤ Ø110mm | 10 mm | EI 60 U/U |
| PP | ≤ Ø40mm | 1.8 mm | EI 60 C/C |
| PP | ≤ Ø110mm | 1.8 – 6.3 mm | EI 30 U/C |

PLASTRÖR BRANDMOTSTÅND EI 30 – EI 60 U/C

BETONGBJÄLKLAG

Max fogbredd 30mm

GRAFT drening eller likvärdig djup ≥ 25mm på bägge sidor

FR Grafit djup ≥ 35mm på bägge sidor

| Plaströr | Ø | Godstjocklek | Brandmotstånd |
|-------------------|----------|---------------|---------------|
| PVC-U & PVC-C | ≤ Ø160mm | 4.0 – 9.5 mm | EI 60 C/U |
| PE, ABS & SAN+PVC | ≤ Ø160mm | 4.9 – 14.6 mm | EI 30 U/C |
| PE, ABS & SAN+PVC | ≤ Ø160mm | 14.6 mm | EI 60 U/U |

PVC ELRÖR BRANDMOTSTÅND EI 60 U/C

BETONGBJÄLKLAG

Max fogbredd 30mm

Stenudd djup ≥ 25mm, densitet ≥ 33kg/m³ eller likvärdig på bägge sidor

Kablar ≤ Ø20mm enskilt eller i bunt

FR Grafit djup ≥ 25mm på bägge sidor

| Plaströr | Ø | Godstjocklek |
|-------------------|----------|---------------|
| PVC-U & PVC-C | ≤ Ø110mm | 1.8 – 6.6 mm |
| PE, ABS & SAN+PVC | ≤ Ø110mm | 2.4 – 10.0 mm |
| PP | ≤ Ø110mm | 2.7 mm |

Information och rekommendationer i detta produktblad uppges i god tro och är baserat på resultat från erfarenhet och tester. Själva applikationen av produkten är utanför vår kontroll, och garanti kan därför inte ges på utfört arbete. Varor levereras enligt försäljningsvillkor, som erhålls på begäran

ISOLERADE STÅLRÖR BRANDMOTSTÅND EI 45 – EI 60 C/C

Fogbredd 10mm

TRÄBJÄLKLAG

Stålrör ≤ Ø114mm

FR Grafit djup ≥ 25mm på bägge sidor

Genomgående cellgummi, minst D-s3, d0 klassning (tjocklek enligt tabell)

| Cellgummi | Brandmotstånd |
|-----------|---------------|
| 25 mm | EI 60 |
| 9 – 24 mm | EI 45 (E60) |

Stenull djup ≥ 25mm, densitet ≥ 33kg/m³ eller likvärdig på bägge sidor

ISOLERADE KOPPARRÖR BRANDMOTSTÅND EI 60 C/C

Fogbredd 10mm

TRÄBJÄLKLAG

Koppar/stålrör ≤ Ø12mm

FR Grafit djup ≥ 25mm på bägge sidor

9mm tjock genomgående cellgummi, minst D-s3, d0 klassning

Stenull djup ≥ 25mm, densitet ≥ 33kg/m³ eller likvärdig på bägge sidor

ISOLERADE KOPPARRÖR BRANDMOTSTÅND EI 45 C/C

Fogbredd 10mm

TRÄBJÄLKLAG

Kopparrör ≤ Ø54mm

FR Grafit djup ≥ 25mm på bägge sidor

9mm tjock genomgående cellgummi, minst D-s3, d0 klassning

Stenull djup ≥ 25mm, densitet ≥ 33kg/m³ eller likvärdig på bägge sidor

ISOLERADE KOPPARRÖR BRANDMOTSTÅND EI 30 C/C

Fogbredd 10mm

TRÄBJÄLKLAG

Kopparrör ≤ Ø54mm

FR Grafit djup ≥ 25mm på bägge sidor

10-25mm tjock genomgående cellgummi, minst D-s3, d0 klassning

Stenull djup ≥ 25mm, densitet ≥ 33kg/m³ eller likvärdig på bägge sidor

ISOLERADE ALUPEXRÖR BRANDMOTSTÅND EI 60 C/C

Fogbredd 10mm

TRÄBJÄLKLAG

Aluexrör ≤ Ø75mm

FR Grafit djup ≥ 25mm på bägge sidor

9-25mm tjock genomgående cellgummi, minst D-s3, d0 klassning

Stenull djup ≥ 25mm, densitet ≥ 33kg/m³ eller likvärdig på bägge sidor

Information och rekommendationer i detta produktblad uppges i god tro och är baserat på resultat från erfarenhet och tester. Själva applikationen av produkten är utanför vår kontroll, och garanti kan därför inte ges på utfört arbete. Varor levereras enligt försäljningsvillkor, som erhålls på begäran



FR RÖRSTRYPARE

(för montage se FR Brandskyddsmassa & FR Brandskiva)

ALLMÄNN PRODUKTBESKRIVNING

GRAFT® FR Rörstrypare är konstruerad för att upprätthålla brandmotståndet i brandavskiljande väggar och bjälklag när dessa bryts av genomgående plaströr eller metallrör isolerade med cellgummi. Produkten kan användas i gips, mur eller betongväggar och bjälklag.

Rörstryparen består av ett grafitbaserat reaktivt material som expanderar vid hetta och sluter öppningen mellan rör och håltagning. Rörstryparen monteras helt runt genomföringen och fästs med hjälp av den självhäftande ytan. Tomrummet i håltagningen tätas därefter med GRAFT® FR Brandskyddsmassa eller FR Brandskiva.



EGENSKAPER

- För plaströr upp till 400 mm i diameter och med ett brett register på varierande godstjocklekar.
- För metallrör isolerade med genomgående cellgummi.
- För plaströr med kablar (elrör)
- Rörstrypare levereras antingen i standard storlekar för olika rör-diametrar eller som rullar á 25m i bredderna 50 eller 75mm.
- Brandklassad upp till 240 minuter för både integritet (E) och isolering (I).
- Klassificerad för PVC-U, PVC-C, PE, LDPE, MDPE, HDPE, ABS, SAN+PVC och PP rör.
- Testad och klassad för U/U rör konfigurationer.
- Godkänd för montage i gips, mur eller betongväggar och bjälklag.
- Hög ljudklassning.
- Inga emissioner – miljöanpassad och användarvänlig.
- Enkel att montera i FR Brandskiva eller FR Brandskyddsmassa.
- Obegränsad lagringstid under rätt förhållanden.
- Minst 30 års funktionsgaranti.

LJUDISOLERING

| Beskrivning | Ljudklass |
|--|-----------|
| Rörstrypare monterad i FR Brandskiva | 55 dB RW |
| Rörstrypare monterad i FR Brandskyddsmassa | 64 dB RW |

Ljudisolerande värde gäller endast brandtätningen och inte för andra material i byggnadskonstruktionen. Angivet ljudisolerande värde är testat av BM Trada, ackrediterat laboratorium i Storbritannien. Test utfört enligt EN ISO 10140-2. Testrapport erhålles på förfrågan.

PRODUKT - STANDARDSTORLEKAR

| Storlek | Antal/fpk | Genomföring |
|-------------------------|-----------|---|
| FR Rörstrypare 55mm | 25 | Plaströr & Elrör ≤ Ø55mm |
| FR Rörstrypare 82mm | 25 | Plaströr & Elrör ≤ Ø82mm |
| FR Rörstrypare 110mm | 25 | Plaströr & Elrör ≤ Ø110mm |
| FR Rörstrypare 125mm | 20 | Plaströr ≤ Ø125mm |
| FR Rörstrypare 160mm | 12 | Plaströr ≤ Ø160mm |
| FR Rörstrypare 200mm | 1 | Plaströr ≤ Ø200mm |
| FR Rörstrypare 250mm | 1 | Plaströr ≤ Ø250mm |
| FR Rörstrypare 315mm | 1 | Plaströr ≤ Ø315mm |
| FR Rörstrypare 50mmx25m | 1 | Metallrör isolerade med cellgummi, plaströr & elrör |
| FR Rörstrypare 75mmx25m | 1 | |

RÖRÄNSKONFIGURATIONER

Vid brandprovning av rör testar man rören öppna (uncapped "U") eller stängda (capped "C") i olika konfigurationer både från exponerad (i testugn) och oexponerad (utanför testugn) sida. Den valda konfigurationen beror på rörets avsedda funktion i konstruktionen. Märkningen som definierar hur ett rör är testat anges efter brandklassificeringen t ex EI60 C/U vilket betyder att röret är stängt i testugnen och öppet utanför. Testkonfigurationen definierar olika funktioner för rören i konstruktionen.

Förslag på konfigurationer för olika konstruktioner:

| Rörkonstruktioner | Röränskonfiguration | |
|--|---------------------|-------------------|
| Regnvattenrör | Yttertak | C/U ¹⁾ |
| | Längre ner | C/C ²⁾ |
| Avloppsrör | Närmast avluftning | C/U ¹⁾ |
| | Längre ner | C/C ²⁾ |
| Slutna rörsystem (vatten, gas, el. etc.) | C/C ²⁾ | |
| Rör med öppna ändrar med minst 500 mm helt rör per sida. | U/U | |

¹⁾ Lösningar för U/U kan också användas.

²⁾ Lösningar för U/C, C/U och U/U kan också användas.



TEKNISKA DATA

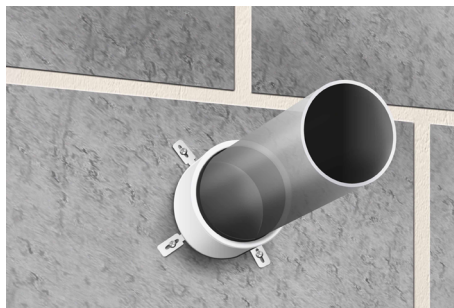
| | |
|--------------------------------------|--|
| Tekniskt godkännande: | ETAG 026-2. |
| Hållbarhet enligt ETAG 026-2: | Z ₂ , för användning i torra till medelfuktiga miljöer, andra klasser än Z ₁ , utom för temperatur under 0° C. |
| Konditionering: | EN 13238:2010. |
| Svällförhållande: | 28:1 |
| Expansionstryck: | 55 N |
| Färg: | Antracit. |
| Grafit vikt: | 1.3 kg/m ² per mm tjocklek. |
| Grafit densitet: | 1300 kg/m ³ |
| Normal expansionstid: | Mindre än 10 minuter. |
| Expansionstemperatur: | 150 °C. |
| Lagring: | Förvaras i temperaturer mellan 5°C och 30°C. |
| Livslängd: | Under normala förhållanden: mer än 30 år. |



FR RÖRMANSCHETT

INNEHÅLLSFÖRTECKNING

| | |
|--|------------|
| PVC, PE & PP rör i ≥75mm gips, mur och betongväggar..... | sida 61 |
| Tomhål & kablar i ≥100mm gips, mur och betongväggar..... | sida 62 |
| Metallrör i ≥100mm gips, mur och betongväggar..... | sida 62-63 |
| PVC, PE & PP rör i ≥100mm gips, mur och betongväggar..... | sida 63-65 |
| Kompositrör i ≥100mm gips, mur och betongväggar..... | sida 66 |
| Plaströr & Elrör i bunt i ≥100mm gips, mur och betongväggar..... | sida 67 |
| PEX rör i bunt i ≥100mm gips, mur och betongväggar..... | sida 67 |
| Isolerade plaströr i ≥100mm gips, mur och betongväggar..... | sida 67-68 |
| Kablar i träväggar..... | sida 68 |
| Metallrör i träväggar..... | sida 68 |
| Plaströr & Elrör i bunt i träväggar..... | sida 68 |
| PEX rör i bunt i träväggar..... | sida 69 |
| Isolerade plaströr i träväggar..... | sida 69 |
| PVC, PE & PP rör i träväggar..... | sida 69-71 |
| Kompositrör i träväggar..... | sida 72 |
| PVC, PE & PP rör i betongvägg..... | sida 73 |
| Tomhål & kablar i betongbjälklag..... | sida 74 |
| Metallrör i betongbjälklag..... | sida 74-75 |
| PEX rör i bunt i betongbjälklag..... | sida 75 |
| PVC, PE & PP rör i betongbjälklag..... | sida 76-79 |
| Kompositrör i betongbjälklag..... | sida 80 |
| Plaströr & Elrör i bunt i betongbjälklag..... | sida 81 |
| Isolerade plaströr i betongbjälklag..... | sida 81 |
| PVC, PE & PP rör i kompositbjälklag..... | sida 82 |
| Kablar i träbjälklag..... | sida 83 |
| Metallrör i träbjälklag..... | sida 83 |
| PVC, PE & PP rör i träbjälklag..... | sida 84-86 |
| Kompositrör i träbjälklag..... | sida 87 |
| Plaströr & Elrör i bunt i träbjälklag..... | sida 88 |
| PEX rör i bunt i träbjälklag..... | sida 88 |
| Isolerade plaströr i träbjälklag..... | sida 88 |



INSTALLATION

- För brandtätning av tekniska genomföringar måste montage utföras enligt detaljlösningarna på sidorna 2 till 47. Där PVC rör nämns, inkluderas även PVC-C och PVC-U. Där PE rör nämns, inkluderas även PE-LD, PE-MD, PE-HD, PE-X och likvärdigt enligt EN 1519-1, EN 12201-2 eller EN 12666-1. Där PP rör nämns, inkluderas även PP-MV, PP-H, PP-R och likvärdigt enligt EN 1451-1 eller DIN 8077/8078.
- Innan montage av rörmanschett ska det säkerställas att öppningar mellan rör och ursparingen tätas enligt beskrivningar i detaljlösningarna. Om GRAFT® FR Akryl är föreskriven, säkerställ att alla ytor på genomföringar och anslutande konstruktioner är fria från lösa partiklar, damm och fett innan montage.
- Välj en rörmanschett som är närmast i diameter som håltagningen (inte nödvändigt samma storlek som genomföringens diameter), och säkerställ att hela rörmanschetten fästs in dikt mot ytan av konstruktionen. I de fall där håltagningen är större än rördimensionen kan en överdimensionerad rörmanschett användas om inte annat anges i detaljlösningarna. GRAFT® FR Akryl Rörmanschett är testad "överdimensionerad", vilket innebär att rörmanschetts inre diameter kan vara större än röret. Öppningar mellan genomföring och konstruktion får inte vara bredare än 55mm.
- Placera en rörmanschett runt genomföringen (rör) och säkerställ att fästena sitter dikt mot ytan så att infästningarna kan skrivas ända in i materialet. Där ytan är ojämn appliceras en fogsträng av GRAFT® FR Akryl mellan vägg/bjälklag och rörmanschett.
- Fäst rörmanschetten med stålskruv eller annan infästning som lämpar sig för underlaget, se vidare information om infästning i detaljlösningarna. I gipsväggar används gips/trå skruv av lämplig längd i förhållande till antal skivor som bildar väggkonstruktionen. För väggar och bjälklag av betong/mur används minst 40mm långa betongskruvar eller expanderbultar.

ALLMÄNNA INSTRUKTIONER

Minsta avstånd och begränsningar: Tekniska genomföringar kan brandtätas som specificerats i detaljsskisserna. Genomföringar i systemet GRAFT® FR Rörmanschett har inget krav på minsta avstånd sinsemellan, bara att manschetten kan monteras mot underlaget enligt installationsbeskrivning. För större håltagningar än beskrivet i detaljlösningarna används system GRAFT® FR Rörstryppare monterad i GRAFT®FR Brandskiva eller FR Brandskyddsmassa.

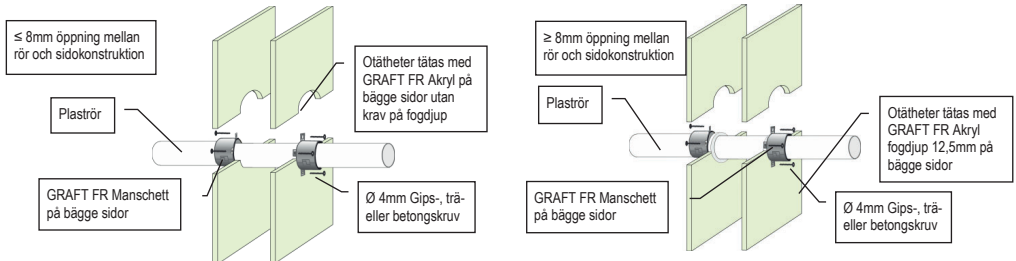
Anslutande konstruktioner: Lättväggar måste ha en minimum tjocklek på 75mm och bestå av stål- eller träreglar¹⁾ belagda på båda sidor med minimum 1 lager 12.5mm tjocka skivor. Träväggar måste ha en minimum tjocklek på 100 mm och bestå av massivt trä eller av CLT-konstruktion. Solida väggar måste ha en minimum tjocklek på 75 mm och bestå av betong, lättbetong eller murverk, med en minimum densitet på 650 kg/m³. Solida bjälklag måste ha en minimum tjocklek på 150 mm (förutom kompositbjälklag) och bestå av lättbetong eller betong med en minimum densitet på 650 kg/m³. Träbjälklag måste ha en minimum tjocklek på 150 mm och bestå av massivt trä eller CLT konstruktion. Anslutande konstruktion måste vara klassificerad enligt EN 13501-2 för det föreskrivna brandskyddet.

Tekniska genomföringar i bjälklag ska ha första support/stöd max 500mm från ovasida. Tekniska genomföringar i vägg ska ha första support/stöd max 300mm på båda sidor ut från vägg.

¹⁾ Träreglar: Ingen del av den tätade genomföringen får vara närmare en regel än 100 mm, och minst 100 mm isolering, klass A1 eller A2 enligt EN 13501-1, måste finnas i hålutrymmet mellan tätad genomföring och regel.

PLASTRÖR MED BRANDMOTSTÅND EI 30 - 60

≥ 75MM GIPS, MUR ELLER BETONG - VÄGGAR



PVC Rör (PVC-U & PVC-C)

| Rör & Manschett Beskrivningar | | | Brandklass | | | |
|-------------------------------|-------------------|------------------------|--------------|--------------|--------------|--------------|
| Rördimension [mm] | Godstjocklek [mm] | Rörmanschett Höjd [mm] | C/C | U/C | C/U | U/U |
| 32 | 2.4 - 4.6 | 30 | EI 30 (E 60) | EI 30 (E 60) | EI 30 (E 60) | EI 30 (E 60) |
| 40 | 2.4 - 4.6 | 30 | EI 30 (E 60) | EI 30 (E 60) | EI 30 (E 60) | EI 30 (E 60) |
| 50 | 2.4 - 4.6 | 30 | EI 30 (E 60) | EI 30 (E 60) | EI 30 (E 60) | EI 30 (E 60) |
| 55 | 2.4 - 4.8 | 30 | EI 30 (E 60) | EI 30 (E 60) | - | - |
| 63 | 2.5 - 5.0 | 30 | EI 30 (E 60) | EI 30 (E 60) | - | - |
| 75 | 2.5 - 5.4 | 30 | EI 30 (E 60) | EI 30 (E 60) | - | - |
| 82 | 2.6 - 5.6 | 30 | EI 30 (E 60) | EI 30 (E 60) | - | - |
| 90 | 2.6 - 5.9 | 30 | EI 30 (E 60) | EI 30 (E 60) | - | - |
| 110 | 2.7 - 6.6 | 30 | EI 45 (E 60) | EI 45 (E 60) | - | - |
| 125 | 2.9 - 7.4 | 60 | EI 45 (E 60) | EI 45 (E 60) | - | - |
| 140 | 3.0 - 8.3 | 60 | EI 45 (E 60) | EI 45 (E 60) | - | - |
| 160 | 3.2 - 9.5 | 60 | EI 45 (E 60) | EI 45 (E 60) | - | - |

PE, ABS & SAN+PVC Rör (inkl. PE-LD, PE-MD, PE-HD, PE-X och likvärdig enligt EN 1519-1, EN 12201-2 eller EN 12666-1)

| Rör & Manschett Beskrivningar | | | Brandklass | | | |
|-------------------------------|-------------------|------------------------|--------------|--------------|-----|-----|
| Rördimension [mm] | Godstjocklek [mm] | Rörmanschett Höjd [mm] | C/C | U/C | C/U | U/U |
| 32 | 3.0 - 4.6 | 30 | EI 30 (E 60) | EI 30 (E 60) | - | - |
| 40 | 3.0 - 4.6 | 30 | EI 30 (E 60) | EI 30 (E 60) | - | - |
| 50 | 3.0 - 4.6 | 30 | EI 30 (E 60) | EI 30 (E 60) | - | - |
| 55 | 3.0 - 5.0 | 30 | EI 30 (E 60) | EI 30 (E 60) | - | - |
| 63 | 3.1 - 5.8 | 30 | EI 30 (E 60) | EI 30 (E 60) | - | - |
| 75 | 3.2 - 6.8 | 30 | EI 30 (E 60) | EI 30 (E 60) | - | - |
| 82 | 3.2 - 7.5 | 30 | EI 30 (E 60) | EI 30 (E 60) | - | - |
| 90 | 3.3 - 8.2 | 30 | EI 30 (E 60) | EI 30 (E 60) | - | - |
| 110 | 3.4 - 10.0 | 30 | EI 60 (E 60) | EI 60 (E 60) | - | - |
| 125 | 4.2 - 9.8 | 60 | EI 45 (E 60) | EI 45 (E 60) | - | - |
| 140 | 5.1 - 9.6 | 60 | EI 45 (E 60) | EI 45 (E 60) | - | - |
| 160 | 6.2 - 9.5 | 60 | EI 45 (E 60) | EI 45 (E 60) | - | - |

PP Rör (inkl. PP-MV, PP-H, PP-R och likvärdig enligt EN 1451-1 eller DIN 8077/8078)

| Rör & Manschett Beskrivningar | | | Brandklass | | | |
|-------------------------------|-------------------|------------------------|--------------|--------------|--------------|--------------|
| Rördimension [mm] | Godstjocklek [mm] | Rörmanschett Höjd [mm] | C/C | U/C | C/U | U/U |
| 32 | 2.0 - 4.6 | 30 | EI 30 (E 60) | EI 30 (E 60) | EI 30 (E 60) | EI 30 (E 60) |
| 40 | 2.0 - 4.6 | 30 | EI 30 (E 60) | EI 30 (E 60) | EI 30 (E 60) | EI 30 (E 60) |
| 50 | 2.0 - 4.6 | 30 | EI 30 (E 60) | EI 30 (E 60) | EI 30 (E 60) | EI 30 (E 60) |
| 55 | 2.1 - 5.1 | 30 | EI 30 (E 60) | EI 30 (E 60) | - | - |
| 63 | 2.3 - 5.8 | 30 | EI 30 (E 60) | EI 30 (E 60) | - | - |
| 75 | 2.6 - 6.9 | 30 | EI 30 (E 60) | EI 30 (E 60) | - | - |
| 82 | 2.7 - 7.5 | 30 | EI 30 (E 60) | EI 30 (E 60) | - | - |
| 90 | 2.9 - 8.2 | 30 | EI 30 (E 60) | EI 30 (E 60) | - | - |
| 110 | 3.4 - 10.0 | 30 | EI 45 (E 60) | EI 45 (E 60) | - | - |
| 125 | 3.9 - 11.4 | 60 | EI 45 (E 60) | EI 45 (E 60) | - | - |
| 140 | 4.3 - 12.8 | 60 | EI 45 (E 60) | EI 45 (E 60) | - | - |
| 160 | 4.9 - 14.6 | 60 | EI 60 (E 60) | EI 60 (E 60) | - | - |

Information och rekommendationer i detta produktblad uppges i god tro och är baserat på resultat från erfarenhet och tester. Själva applikationen av produkten är utanför vår kontroll, och garanti kan därför inte ges på utfört arbete. Varor levereras enligt försäljningsvillkor, som erhålls på begäran

TOMHÅL BRANDMOTSTÅND EI 60

≥ 100MM GIPS, MUR ELLER BETONG - VÄGGAR

**Max håltagnig
Ø 110mm
≤ Ø110mm**
FR Rörmanschett med höjden ≥ 30mm på bägge sidor

**Max håltagnig
Ø 160mm
Ø160mm**
FR Rörmanschett med höjden 60mm på bägge sidor

Tomhållet pluggas helt med stenull djup 25mm på bägge sidor

Ø 4mm Gips-, trä- eller betongskruv

FR Rörmanschett på bägge sidor

KABLAR I BUNT BRANDMOTSTÅND EI 60

≥ 100MM GIPS, MUR ELLER BETONG - VÄGGAR

≤ 8mm öppning mellan rör och sidokonstruktion

Kablar i bunt

Ø 4mm Gips-, trä- eller betongskruv

FR Rörmanschett på bägge sidor

Otättheter tätas med GRAFT FR Akryl på bägge sidor utan krav på fogdjup

| Kablar | FR Rörmanschett Ø | Manschett höjd |
|-------------------------|-------------------|----------------|
| ≤ Ø21mm i bunt ≤ Ø110mm | ≤ 110 mm | ≥ 30mm |
| ≤ Ø80mm i bunt ≤ Ø110mm | ≤ 110 mm | ≥ 50mm |
| ≤ Ø80mm i bunt ≤ Ø160mm | ≤ 160 mm | ≥ 60mm |

KABLAR I BUNT BRANDMOTSTÅND EI 60

≥ 100MM GIPS, MUR ELLER BETONG - VÄGGAR

≥ 8mm öppning mellan rör och sidokonstruktion

Kablar i bunt

Ø 4mm Gips-, trä- eller betongskruv

FR Rörmanschett på bägge sidor

Otättheter tätas med GRAFT FR Akryl fogdjup 25mm på bägge sidor

| Kablar | FR Rörmanschett Ø | Manschett höjd |
|-------------------------|-------------------|----------------|
| ≤ Ø21mm i bunt ≤ Ø110mm | ≤ 110 mm | ≥ 30mm |
| ≤ Ø80mm i bunt ≤ Ø110mm | ≤ 110 mm | ≥ 50mm |
| ≤ Ø80mm i bunt ≤ Ø160mm | ≤ 160 mm | ≥ 60mm |

KOPPAR ELLER STÅLRÖR BRANDMOTSTÅND EI 60 C/C

≥ 100MM GIPS, MUR ELLER BETONG - VÄGGAR

≤ 8mm öppning mellan rör och sidokonstruktion

Koppar / Stålrör ≤ Ø54mm

Ø 4mm Gips-, trä- eller betongskruv

FR Rörmanschett på bägge sidor

Otättheter tätas med GRAFT FR Akryl på bägge sidor utan krav på fogdjup

9-50mm tjock genomgående cellgummi

| | |
|---|-------------------------------------|
| ≤ Ø110mm FR Rörmanschett med höjden 50mm, eller Ø125-160mm med höjden 60mm på bägge sidor | Ø 4mm Gips-, trä- eller betongskruv |
|---|-------------------------------------|

KOPPAR ELLER STÅLRÖR BRANDMOTSTÅND EI 60 C/C

≥ 100MM GIPS, MUR ELLER BETONG - VÄGGAR

≥ 8mm öppning mellan rör och sidokonstruktion

Koppar / Stålrör ≤ Ø54mm

Ø 4mm Gips-, trä- eller betongskruv

FR Rörmanschett på bägge sidor

Otättheter tätas med GRAFT FR Akryl fogdjup 25mm på bägge sidor

9-50mm tjock genomgående cellgummi

| | |
|---|-------------------------------------|
| ≤ Ø110mm FR Rörmanschett med höjden 50mm, eller Ø125-160mm med höjden 60mm på bägge sidor | Ø 4mm Gips-, trä- eller betongskruv |
|---|-------------------------------------|

KOPPAR ELLER STÅLRÖR BRANDMOTSTÅND EI 60 C/C

≥ 100MM GIPS, MUR ELLER BETONG - VÄGGAR

≤ 8mm öppning mellan rör och sidokonstruktion

20 eller 25mm tjock genomgående fenolisolerig

Ø 4mm Gips-, trä- eller betongskruv

FR Rörmanschett på bägge sidor

Otättheter tätas med GRAFT FR Akryl på bägge sidor utan krav på fogdjup

Koppar / Stålrör ≤ Ø54mm

| | |
|--|-------------------------------------|
| Ø110mm FR Rörmanschett med höjden 50mm på bägge sidor | Ø 4mm Gips-, trä- eller betongskruv |
|--|-------------------------------------|

Information och rekommendationer i detta produktblad uppges i god tro och är baserat på resultat från erfarenhet och tester. Själva applikationen av produkten är utanför vår kontroll, och garanti kan därför inte ges på utfört arbete. Varor levereras enligt försäljningsvillkor, som erhålls på begäran

ISOLERADE ALUPEXRÖR BRANDMOTSTÅND EI 60 C/C

≥ 100MM GIPS, MUR ELLER BETONG - VÄGGAR

≤ 8mm öppning mellan rör och sidokonstruktion

Alupexrör ≤ Ø75mm

Olätheter tätas med GRAFT FR Akryl på bägge sidor utan krav på fogdjup

≤ Ø110mm FR Rörmanschett med höjden 50mm, eller Ø125-200mm med höjden 60mm på bägge sidor

9-50mm tjock genomgående cellgummi

Ø 4mm Gips-, trä- eller betongskruv

ISOLERADE ALUPEXRÖR BRANDMOTSTÅND EI 60 C/C

≥ 100MM GIPS, MUR ELLER BETONG - VÄGGAR

≥ 8mm öppning mellan rör och sidokonstruktion

Alupexrör ≤ Ø75mm

Olätheter tätas med GRAFT FR Akryl fogdjup 25mm på bägge sidor

≤ Ø110mm FR Rörmanschett med höjden 50mm, eller Ø125-200mm med höjden 60mm på bägge sidor

9-50mm tjock genomgående cellgummi

Ø 4mm Gips-, trä- eller betongskruv

PVC PLASTRÖR BRANDMOTSTÅND EI 60

≥ 100MM GIPS, MUR ELLER BETONG - VÄGGAR

≤ 8mm öppning mellan rör och sidokonstruktion

Plaströr

Olätheter tätas med GRAFT FR Akryl på bägge sidor utan krav på fogdjup

GRAFT FR Rörmanschett på bägge sidor

Ø 4mm Gips-, trä- eller betongskruv

≥ 8mm öppning mellan rör och sidokonstruktion

Plaströr

Olätheter tätas med GRAFT FR Akryl fogdjup 25mm på bägge sidor

GRAFT FR Rörmanschett på bägge sidor

Ø 4mm Gips-, trä- eller betongskruv

PVC Rör (PVC-U & PVC-C)

Rör & Manschett Beskrivningar

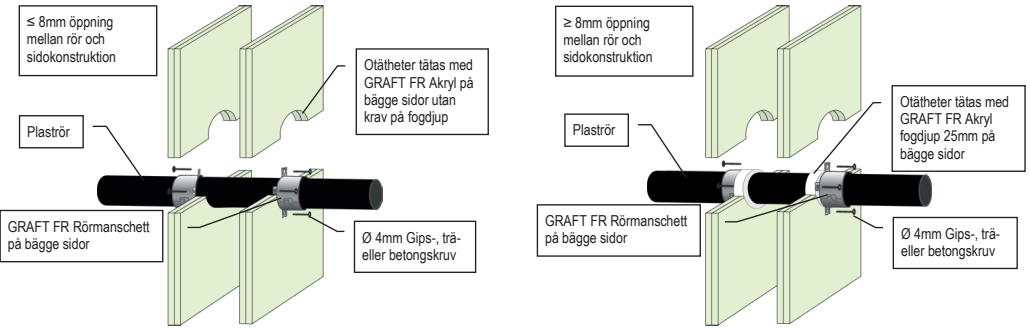
Brandklass

| Rördimension Ø [mm] | Godstjocklek [mm] | Rörmanschett Höjd [mm] | C/C | U/C | C/U | U/U |
|---------------------|-------------------|------------------------|-------|-------|-------|-------|
| 32, 40, 50 | 1.2 – 2.3 | 30 | EI 60 | EI 60 | - | - |
| 32, 40, 50 | 2.4 – 4.6 | 30 | EI 60 | EI 60 | EI 60 | EI 60 |
| 55 | 1.3 – 4.7 | 30 | EI 60 | EI 60 | - | - |
| 55 | 2.5 – 4.7 | 50 | EI 60 | EI 60 | EI 60 | EI 60 |
| 63 | 1.5 – 5.0 | 30 | EI 60 | EI 60 | - | - |
| 63 | 2.5 – 5.0 | 50 | EI 60 | EI 60 | EI 60 | EI 60 |
| 75 | 1.8 – 5.4 | 30 | EI 60 | EI 60 | - | - |
| 75 | 2.6 – 5.4 | 50 | EI 60 | EI 60 | EI 60 | EI 60 |
| 82 | 2.0 – 5.6 | 30 | EI 60 | EI 60 | - | - |
| 82 | 2.6 – 5.6 | 50 | EI 60 | EI 60 | EI 60 | EI 60 |
| 90 | 2.2 – 5.9 | 30 | EI 60 | EI 60 | - | - |
| 90 | 2.6 – 5.9 | 50 | EI 60 | EI 60 | EI 60 | EI 60 |
| 110 | 2.7 – 6.6 | 30 | EI 60 | EI 60 | - | - |
| 110 | 2.7 – 6.6 | 50 | EI 60 | EI 60 | EI 60 | EI 60 |
| 125 | 2.9 – 7.4 | 50 | EI 60 | EI 60 | EI 60 | EI 60 |
| 140 | 3.0 – 8.3 | 50 | EI 60 | EI 60 | EI 60 | EI 60 |
| 160 | 3.2 – 9.5 | 50 | EI 60 | EI 60 | - | - |
| 160 | 3.2 – 9.5 | 60 | EI 60 | EI 60 | EI 60 | EI 60 |
| 200 | 4.9 – 11.9 | 60 | EI 60 | EI 60 | - | - |
| 315 | 7.7 – 12.1 | 75 | EI 60 | - | - | - |
| 400 | 9.8 – 11.9 | 100 | EI 60 | - | - | - |

Information och rekommendationer i detta produktblad uppges i god tro och är baserat på resultat från erfarenhet och tester. Själva applikationen av produkten är utanför vår kontroll, och garanti kan därför inte ges på utfört arbete. Varor levereras enligt försäljningsvillkor, som erhålls på begäran

PE PLASTRÖR BRANDMOTSTÅND EI 60

≥ 100MM GIPS, MUR ELLER BETONG - VÄGGAR

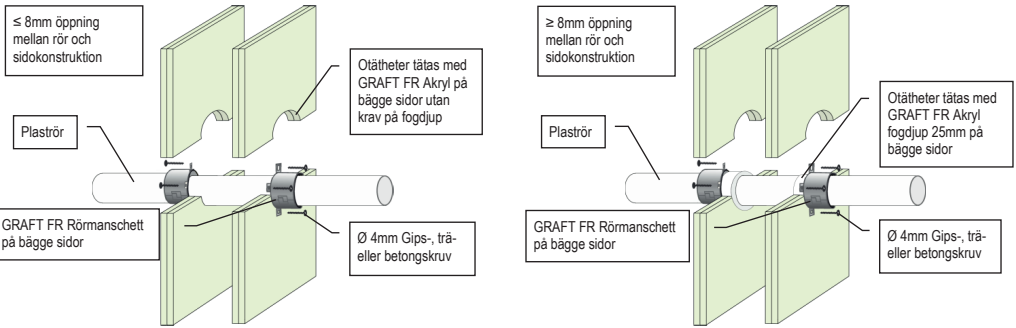


| PE, ABS & SAN+PVC Rör (inkl. PE-LD, PE-MD, PE-HD, PE-X och likvärdig enligt EN 1519-1, EN 12201-2 eller EN 12666-1) | | | | | | |
|---|-------------------|------------------------|------------|-------|-------|-------|
| Rör & Manschett Beskrivningar | | | Brandklass | | | |
| Rördimension [mm] | Godstjocklek [mm] | Rörmanschett Höjd [mm] | C/C | U/C | C/U | U/U |
| 32 | 3.0 – 5.6 | 30 | EI 60 | EI 60 | - | - |
| 32 | 3.0 – 4.6 | 50 | EI 60 | EI 60 | EI 60 | EI 60 |
| 40 | 3.0 – 5.6 | 30 | EI 60 | EI 60 | - | - |
| 40 | 3.0 – 4.6 | 50 | EI 60 | EI 60 | EI 60 | EI 60 |
| 50 | 3.0 – 5.6 | 30 | EI 60 | EI 60 | - | - |
| 50 | 3.0 – 4.6 | 50 | EI 60 | EI 60 | EI 60 | EI 60 |
| 55 | 3.0 – 6.0 | 30 | EI 60 | EI 60 | - | - |
| 55 | 3.1 – 5.0 | 50 | EI 60 | EI 60 | EI 60 | EI 60 |
| 63 | 3.1 – 6.6 | 30 | EI 60 | EI 60 | - | - |
| 63 | 3.1 – 5.7 | 50 | EI 60 | EI 60 | EI 60 | EI 60 |
| 75 | 3.2 – 7.5 | 30 | EI 60 | EI 60 | - | - |
| 75 | 3.2 – 6.8 | 50 | EI 60 | EI 60 | EI 60 | EI 60 |
| 82 | 3.2 – 8.0 | 30 | EI 60 | EI 60 | - | - |
| 82 | 3.2 – 7.4 | 50 | EI 60 | EI 60 | EI 60 | EI 60 |
| 90 | 3.3 – 8.6 | 30 | EI 60 | EI 60 | - | - |
| 90 | 3.3 – 8.1 | 50 | EI 60 | EI 60 | EI 60 | EI 60 |
| 110 | 3.4 – 10.0 | 30 | EI 60 | EI 60 | - | - |
| 110 | 3.4 – 10.0 | 50 | EI 60 | EI 60 | EI 60 | EI 60 |
| 125 | 4.2 – 9.8 | 50 | EI 60 | EI 60 | - | - |
| 125 | 4.0 – 11.5 | 60 | EI 60 | EI 60 | EI 60 | EI 60 |
| 140 | 5.1 – 9.6 | 50 | EI 60 | EI 60 | - | - |
| 140 | 4.4 – 12.8 | 60 | EI 60 | EI 60 | EI 60 | EI 60 |
| 160 | 6.2 – 9.5 | 50 | EI 60 | EI 60 | - | - |
| 160 | 4.9 – 14.6 | 60 | EI 60 | EI 60 | EI 60 | EI 60 |
| 200 | 6.2 – 18.2 | 60 | EI 60 | EI 60 | - | - |
| 400 | 36.3 | 100 | EI 60 | - | - | - |

Information och rekommendationer i detta produktblad uppges i god tro och är baserat på resultat från erfarenhet och tester. Själva applikationen av produkten är utanför vår kontroll, och garanti kan därför inte ges på utfört arbete. Varor levereras enligt försäljningsvillkor, som erhålls på begäran

PP PLASTRÖR BRANDMOTSTÅND EI 60

≥ 100MM GIPS, MUR ELLER BETONG - VÄGGAR

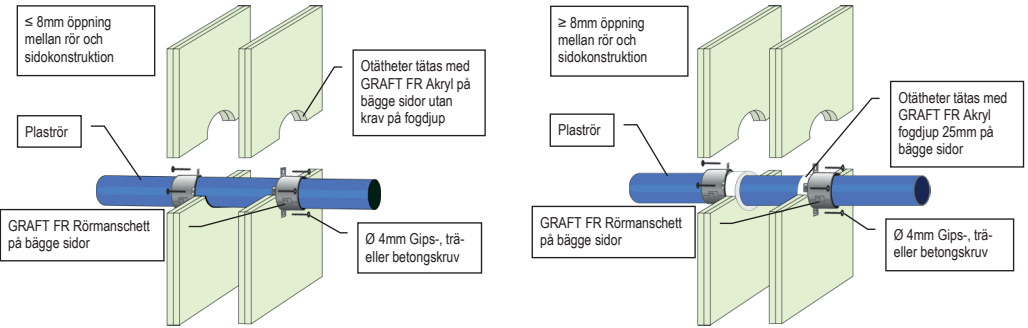


| Rör & Manschett Beskrivningar | | | | | | | Brandklass | | | |
|-------------------------------|-------------------|------------------------|-------|-------|-------|-------|------------|---|---|---|
| Rördimension [mm] | Godstjocklek [mm] | Rörmanschett Höjd [mm] | C/C | U/C | C/U | U/U | | | | |
| 32 | 1.8 – 4.6 | 30 | EI 60 | EI 60 | EI 60 | EI 60 | - | - | - | - |
| 32 | 4.7 – 5.6 | 30 | EI 60 | EI 60 | EI 60 | - | - | - | - | - |
| 40 | 1.8 – 4.6 | 30 | EI 60 | EI 60 | EI 60 | EI 60 | - | - | - | - |
| 40 | 4.7 – 5.6 | 30 | EI 60 | EI 60 | EI 60 | - | - | - | - | - |
| 50 | 1.8 – 4.6 | 30 | EI 60 | EI 60 | EI 60 | EI 60 | - | - | - | - |
| 50 | 4.7 – 5.6 | 30 | EI 60 | EI 60 | EI 60 | - | - | - | - | - |
| 55 | 2.0 – 5.7 | 30 | EI 60 | EI 60 | EI 60 | - | - | - | - | - |
| 55 | 2.0 – 4.7 | 50 | EI 60 | EI 60 | EI 60 | EI 60 | - | - | - | - |
| 55 | 4.8 – 6.0 | 50 | EI 60 | EI 60 | EI 60 | - | - | - | - | - |
| 63 | 2.2 – 5.8 | 30 | EI 60 | EI 60 | EI 60 | - | - | - | - | - |
| 63 | 2.2 – 5.0 | 50 | EI 60 | EI 60 | EI 60 | EI 60 | - | - | - | - |
| 63 | 5.1 – 6.6 | 50 | EI 60 | EI 60 | EI 60 | - | - | - | - | - |
| 75 | 2.5 – 5.9 | 30 | EI 60 | EI 60 | EI 60 | - | - | - | - | - |
| 75 | 2.5 – 5.4 | 50 | EI 60 | EI 60 | EI 60 | EI 60 | - | - | - | - |
| 75 | 5.5 – 7.6 | 50 | EI 60 | EI 60 | EI 60 | - | - | - | - | - |
| 82 | 2.7 – 6.0 | 30 | EI 60 | EI 60 | EI 60 | - | - | - | - | - |
| 82 | 2.7 – 5.6 | 50 | EI 60 | EI 60 | EI 60 | EI 60 | - | - | - | - |
| 82 | 5.7 – 8.2 | 50 | EI 60 | EI 60 | EI 60 | - | - | - | - | - |
| 90 | 2.9 – 6.1 | 30 | EI 60 | EI 60 | EI 60 | - | - | - | - | - |
| 90 | 2.9 – 5.9 | 50 | EI 60 | EI 60 | EI 60 | EI 60 | - | - | - | - |
| 90 | 6.0 – 8.9 | 50 | EI 60 | EI 60 | EI 60 | - | - | - | - | - |
| 110 | 3.4 – 6.3 | 30 | EI 60 | EI 60 | EI 60 | - | - | - | - | - |
| 110 | 3.4 – 6.6 | 50 | EI 60 | EI 60 | EI 60 | EI 60 | - | - | - | - |
| 110 | 6.7 – 10.5 | 50 | EI 60 | EI 60 | EI 60 | - | - | - | - | - |
| 125 | 3.8 – 11.7 | 50 | EI 60 | EI 60 | EI 60 | - | - | - | - | - |
| 125 | 3.9 – 9.0 | 60 | EI 60 | EI 60 | EI 60 | EI 60 | - | - | - | - |
| 140 | 4.2 – 12.9 | 50 | EI 60 | EI 60 | EI 60 | - | - | - | - | - |
| 140 | 4.4 – 11.4 | 60 | EI 60 | EI 60 | EI 60 | EI 60 | - | - | - | - |
| 160 | 4.9 – 14.6 | 50 | EI 60 | EI 60 | EI 60 | - | - | - | - | - |
| 160 | 4.9 – 14.6 | 60 | EI 60 | EI 60 | EI 60 | EI 60 | - | - | - | - |
| 200 | 4.9 – 18.2 | 60 | EI 60 | EI 60 | EI 60 | - | - | - | - | - |
| 400 | 22.7 | 100 | EI 60 | - | - | - | - | - | - | - |

Information och rekommendationer i detta produktblad uppges i god tro och är baserat på resultat från erfarenhet och tester. Själva applikationen av produkten är utanför vår kontroll, och garanti kan därför inte ges på utfört arbete. Varor levereras enligt försäljningsvillkor, som erhålls på begäran

KOMPOSITRÖR BRANDMOTSTÅND EI 0 - 60

≥ 100MM GIPS, MUR ELLER BETONG - VÄGGAR



| Kompositrör | | | | | | |
|-------------------------------|-------------------|------------------------|------------|-------|--------|--------|
| Rör & Manschett Beskrivningar | | | Brandklass | | | |
| Rör | Rördimension [mm] | Rörmanschett Höjd [mm] | C/C | U/C | C/U | U/U |
| Aquatherm Green SDR9 | 32 | 30 | EI 60 | - | - | - |
| | 40 – 50 | 50 | EI 60 | - | - | - |
| | 63 – 110 | 50 | EI 60 | - | - | - |
| BluePower | 32 – 50 | 50 | EI 60 | EI 60 | EI 60 | EI 60 |
| | 75 – 110 | 50 | EI 60 | EI 60 | EI 60 | - |
| | 125 | 60 | EI 60 | EI 60 | EI 60 | - |
| | 160 | 60 | EI 60 | EI 60 | EI 60 | - |
| Geberit Silent-PP | 32 – 50 | 50 | EI 60 | EI 60 | EI 60 | EI 60 |
| | 75 – 110 | 50 | EI 60 | EI 60 | EI 60 | EI 60 |
| Polo-Kal NG rör | 32 – 50 | 50 | EI 60 | EI 60 | EI 60 | EI 60 |
| | 75 – 110 | 50 | EI 60 | EI 60 | EI 60 | EI 60 |
| | 125 | 60 | EI 60 | EI 60 | (E 60) | (E 60) |
| | 160 | 60 | EI 60 | EI 60 | EI 60 | EI 60 |
| Rehau Raupiano Plus | 40 – 50 | 50 | EI 60 | EI 60 | EI 60 | EI 60 |
| | 75 – 110 | 50 | EI 60 | EI 60 | EI 60 | EI 60 |
| | 125 – 160 | 60 | EI 60 | EI 60 | EI 60 | EI 60 |
| Uponor Decibel | 50 – 110 | 50 | EI 60 | EI 60 | EI 60 | EI 60 |
| Wavin SiTech | 32 – 50 | 50 | EI 60 | EI 60 | EI 60 | EI 60 |
| | 75 – 110 | 50 | EI 60 | EI 60 | EI 60 | EI 60 |

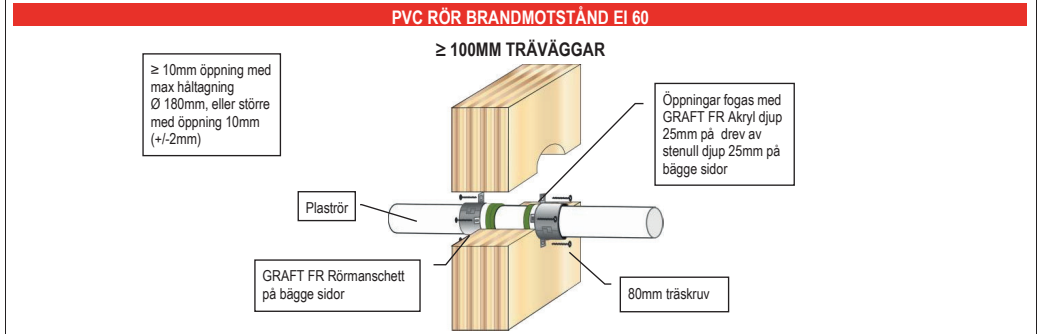
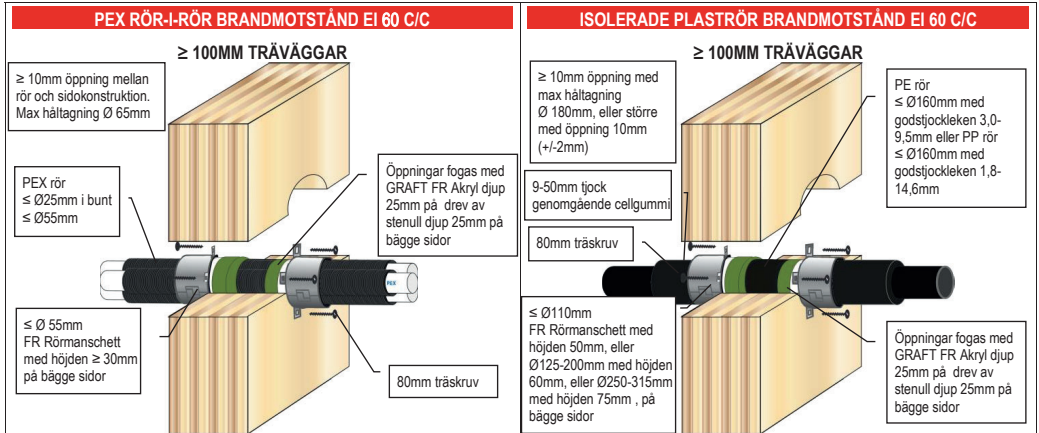
Information och rekommendationer i detta produktblad uppges i god tro och är baserat på resultat från erfarenhet och tester. Själva applikationen av produkten är utanför vår kontroll, och garanti kan därför inte ges på utfört arbete. Varor levereras enligt försäljningsvillkor, som erhålls på begäran

| PLASTRÖR & ELRÖR BRANDMOTSTÅND EI 60 U/C | | PLASTRÖR & ELRÖR BRANDMOTSTÅND EI 60 U/C | |
|---|--|---|--|
| <p>≥ 100MM GIPS, MUR ELLER BETONG - VÄGGAR</p> <p>≤ 8mm öppning mellan rör och sidokonstruktion</p> <p>Ø 4mm Gips-, trä- eller betongskruv</p> <p>≤ Ø110mm FR Rörmanschett med höjden 50mm, eller Ø125-160mm med höjden 60mm på bägge sidor</p> | | <p>≥ 100MM GIPS, MUR ELLER BETONG - VÄGGAR</p> <p>≥ 8mm öppning mellan rör och sidokonstruktion</p> <p>Ø 4mm Gips-, trä- eller betongskruv</p> <p>≤ Ø110mm FR Rörmanschett med höjden 50mm, eller Ø125-160mm med höjden 60mm på bägge sidor</p> | |
| <p>PVC rör med godstjockleken 1,0-3,7mm, PE rör 2,0-3,7mm och PP rör 1,8-3,7mm</p> <p>Otättheter tätas med GRAFT FR Akryl på bägge sidor utan krav på fogdjup</p> <p>PVC, PE & PP rör ≤ Ø40mm, enskilt eller i bunt ≤ Ø160mm, med eller utan kablar ≤ Ø21mm, enskilt eller i bunt</p> | | <p>PVC rör med godstjockleken 1,0-3,7mm, PE rör 2,0-3,7mm och PP rör 1,8-3,7mm</p> <p>Otättheter tätas med GRAFT FR Akryl på fogdjup 25mm på bägge sidor</p> <p>PVC, PE & PP rör ≤ Ø40mm, enskilt eller i bunt ≤ Ø160mm, med eller utan kablar ≤ Ø21mm, enskilt eller i bunt</p> | |
| PEX RÖR-I-RÖR BRANDMOTSTÅND EI 60 C/C | | PEX RÖR-I-RÖR BRANDMOTSTÅND EI 60 C/C | |
| <p>≥ 100MM GIPS, MUR ELLER BETONG - VÄGGAR</p> <p>≤ 8mm öppning mellan rör och sidokonstruktion</p> <p>PEX rör ≤ Ø25mm i bunt ≤ Ø55mm</p> <p>≤ Ø55mm FR Rörmanschett med höjden ≥ 30mm på bägge sidor</p> | | <p>≥ 100MM GIPS, MUR ELLER BETONG - VÄGGAR</p> <p>≥ 8mm öppning mellan rör och sidokonstruktion</p> <p>PEX rör ≤ Ø25mm i bunt ≤ Ø55mm</p> <p>≤ Ø55mm FR Rörmanschett med höjden ≥ 30mm på bägge sidor</p> | |
| <p>Otättheter tätas med GRAFT FR Akryl på bägge sidor utan krav på fogdjup</p> <p>Ø 4mm Gips-, trä- eller betongskruv</p> | | <p>Otättheter tätas med GRAFT FR Akryl på fogdjup 25mm på bägge sidor</p> <p>Ø 4mm Gips-, trä- eller betongskruv</p> | |
| ISOLERADE PLASTRÖR BRANDMOTSTÅND EI 60 C/C | | ISOLERADE PLASTRÖR BRANDMOTSTÅND EI 60 C/C | |
| <p>≥ 100MM GIPS, MUR ELLER BETONG - VÄGGAR</p> <p>≤ 8mm öppning mellan rör och sidokonstruktion</p> <p>Otättheter tätas med GRAFT FR Akryl på bägge sidor utan krav på fogdjup</p> <p>≤ Ø110mm FR Rörmanschett med höjden 50mm, eller Ø125-200mm med höjden 60mm, eller Ø250-315mm med höjden 75mm, på bägge sidor</p> | | <p>≥ 100MM GIPS, MUR ELLER BETONG - VÄGGAR</p> <p>≥ 8mm öppning mellan rör och sidokonstruktion</p> <p>Otättheter tätas med GRAFT FR Akryl på bägge sidor utan krav på fogdjup</p> <p>≤ Ø110mm FR Rörmanschett med höjden 50mm, eller Ø125-200mm med höjden 60mm, eller Ø250-315mm med höjden 75mm, på bägge sidor</p> | |
| <p>PE rör ≤ Ø160mm med godstjockleken 3,0-9,5mm eller PP rör ≤ Ø160mm med godstjockleken 1,8-14,6mm</p> <p>9-50mm tjock genomgående cellgumi</p> <p>Ø 4mm Gips-, trä- eller betongskruv</p> | | <p>PE rör ≤ Ø160mm med godstjockleken 3,0-9,5mm eller PP rör ≤ Ø160mm med godstjockleken 1,8-14,6mm</p> <p>9-50mm tjock genomgående cellgumi</p> <p>Ø 4mm Gips-, trä- eller betongskruv</p> | |

Information och rekommendationer i detta produktblad uppges i god tro och är baserat på resultat från erfarenhet och tester. Själva applikationen av produkten är utanför vår kontroll, och garanti kan därför inte ges på utfört arbete. Varor levereras enligt försäljningsvillkor, som erhålls på begäran

| ISLERADE PLASTRÖR BRANDMOTSTÅND EI 60 C/C | | ISLERADE PLASTRÖR BRANDMOTSTÅND EI 60 C/C | |
|---|--|---|--|
| <p>≥ 100MM GIPS, MUR ELLER BETONG - VÄGGAR</p> <p>≤ 8mm öppning mellan rör och sidokonstruktion</p> <p>Otättheter tätas med GRAFT FR Akryl på bägge sidor utan krav på fogdjup</p> <p>Ø200mm FR Rörmanschett med höjden 60mm, eller Ø250-315mm med höjden 75mm på bägge sidor</p> <p>9-50mm tjock genomgående cellgummi</p> <p>Ø 4mm Gips-, trä- eller betongskruv</p> <p>PE rör Ø160mm med godstjockleken 4,9-9,5mm eller PP rör Ø160mm med godstjockleken 4,9-14,6mm</p> | | <p>≥ 100MM GIPS, MUR ELLER BETONG - VÄGGAR</p> <p>≥ 8mm öppning mellan rör och sidokonstruktion</p> <p>Otättheter tätas med GRAFT FR Akryl på bägge sidor utan krav på fogdjup</p> <p>Ø200mm FR Rörmanschett med höjden 60mm, eller Ø250-315mm med höjden 75mm på bägge sidor</p> <p>9-50mm tjock genomgående cellgummi</p> <p>Ø 4mm Gips-, trä- eller betongskruv</p> <p>PE rör Ø160mm med godstjockleken 4,9-9,5mm eller PP rör Ø160mm med godstjockleken 4,9-14,6mm</p> | |
| <p>KABLAR I BUNT BRANDMOTSTÅND EI 60</p> <p>≥ 100MM TRÄVÄGGAR</p> <p>≥ 10mm öppning mellan bunt och sidokonstruktion. Max håltägning Ø 180mm</p> <p>Öppningar fogas med GRAFT FR Akryl djup 25mm på drev av stenull djup 25mm på bägge sidor</p> <p>80mm träskruv</p> <p>Kablar ≤ Ø21mm i bunt ≤ Ø110mm i bunt ≤ Ø110mm FR Rörmanschett med höjden ≥ 30mm på bägge sidor</p> <p>Kablar ≤ Ø80mm i bunt ≤ Ø160mm i bunt ≤ Ø110mm FR Rörmanschett med höjden 50mm, eller Ø125-160mm med höjden 60mm på bägge sidor</p> | | <p>KOPPAR ELLER STÅLRÖR BRANDMOTSTÅND EI 60 C/C</p> <p>≥ 100MM TRÄVÄGGAR</p> <p>≥ 10mm öppning mellan isolering och sidokonstruktion. Max håltägning Ø 180mm</p> <p>Öppningar fogas med GRAFT FR Akryl djup 25mm på drev av stenull djup 25mm på bägge sidor</p> <p>Koppar / Stål rör ≤ Ø54mm</p> <p>≤ Ø110mm FR Rörmanschett med höjden 50mm, eller Ø125-160mm med höjden 60mm på bägge sidor</p> <p>9-50mm tjock genomgående cellgummi</p> <p>80mm träskruv</p> | |
| <p>ISLERADE ALUPEXRÖR BRANDMOTSTÅND EI 60 C/C</p> <p>≥ 100MM TRÄVÄGGAR</p> <p>≥ 10mm öppning med max håltägning Ø 180mm, eller större med öppning 10mm (+/-2mm)</p> <p>Alupex rör ≤ Ø75mm</p> <p>Öppningar fogas med GRAFT FR Akryl djup 25mm på drev av stenull djup 25mm på bägge sidor</p> <p>9-50mm tjock genomgående cellgummi</p> <p>80mm träskruv</p> <p>≤ Ø110mm FR Rörmanschett med höjden 50mm, eller Ø125-200mm med höjden 60mm på bägge sidor</p> | | <p>PLASTRÖR & ELRÖR BRANDMOTSTÅND EI 60 U/C</p> <p>≥ 100MM TRÄVÄGGAR</p> <p>≥ 10mm öppning mellan rör och sidokonstruktion. Max håltägning Ø 180mm</p> <p>PVC rör med godstjockleken 1,0-3,7mm, PE rör 2,0-3,7mm och PP rör 1,8-3,7mm</p> <p>Öppningar fogas med GRAFT FR Akryl djup 25mm på drev av stenull djup 25mm på bägge sidor</p> <p>80mm träskruv</p> <p>≤ Ø110mm FR Rörmanschett med höjden 50mm, eller Ø125-160mm med höjden 60mm på bägge sidor</p> <p>PVC, PE & PP rör ≤ Ø40mm, enskilt eller i bunt ≤ Ø160mm, med eller utan kablar ≤ Ø21mm, enskilt eller i bunt</p> | |

Information och rekommendationer i detta produktblad uppges i god tro och är baserat på resultat från erfarenhet och tester. Själva applikationen av produkten är utanför vår kontroll, och garanti kan därför inte ges på utfört arbete. Varor levereras enligt försäljningsvillkor, som erhålls på begäran

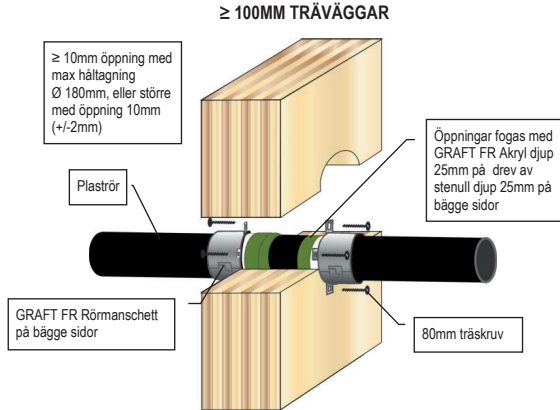


PVC Rör (PVC-U & PVC-C)

| Rör & Manschett Beskrivningar | | | Brandklass | | | |
|-------------------------------|-------------------|------------------------|------------|-------|-------|-------|
| Rördimension [mm] | Godstjocklek [mm] | Rörmanschett Höjd [mm] | C/C | U/C | C/U | U/U |
| 32, 40, 50 | 1.2 – 2.3 | 30 | EI 60 | EI 60 | - | - |
| 32, 40, 50 | 2.4 – 4.6 | 30 | EI 60 | EI 60 | EI 60 | EI 60 |
| 55 | 1.3 – 4.7 | 30 | EI 60 | EI 60 | - | - |
| 55 | 2.5 – 4.7 | 50 | EI 60 | EI 60 | EI 60 | EI 60 |
| 63 | 1.5 – 5.0 | 30 | EI 60 | EI 60 | - | - |
| 63 | 2.5 – 5.0 | 50 | EI 60 | EI 60 | EI 60 | EI 60 |
| 75 | 1.8 – 5.4 | 30 | EI 60 | EI 60 | - | - |
| 75 | 2.6 – 5.4 | 50 | EI 60 | EI 60 | EI 60 | EI 60 |
| 82 | 2.0 – 5.6 | 30 | EI 60 | EI 60 | - | - |
| 82 | 2.6 – 5.6 | 50 | EI 60 | EI 60 | EI 60 | EI 60 |
| 90 | 2.2 – 5.9 | 30 | EI 60 | EI 60 | - | - |
| 90 | 2.6 – 5.9 | 50 | EI 60 | EI 60 | EI 60 | EI 60 |
| 110 | 2.7 – 6.6 | 30 | EI 60 | EI 60 | - | - |
| 110 | 2.7 – 6.6 | 50 | EI 60 | EI 60 | EI 60 | EI 60 |
| 125 | 2.9 – 7.4 | 50 | EI 60 | EI 60 | EI 60 | EI 60 |
| 140 | 3.0 – 8.3 | 50 | EI 60 | EI 60 | EI 60 | EI 60 |
| 160 | 3.2 – 9.5 | 50 | EI 60 | EI 60 | - | - |
| 160 | 3.2 – 9.5 | 60 | EI 60 | EI 60 | EI 60 | EI 60 |
| 200 | 4.9 – 11.9 | 60 | EI 60 | EI 60 | - | - |
| 315 | 7.7 – 12.1 | 75 | EI 60 | - | - | - |
| 400 | 9.8 – 11.9 | 100 | EI 60 | - | - | - |

Information och rekommendationer i detta produktblad uppges i god tro och är baserat på resultat från erfarenhet och tester. Själva applikationen av produkten är utanför vår kontroll, och garanti kan därför inte ges på utfört arbete. Varor levereras enligt försäljningsvillkor, som erhålls på begäran

PE RÖR BRANDMOTSTÅND EI 60

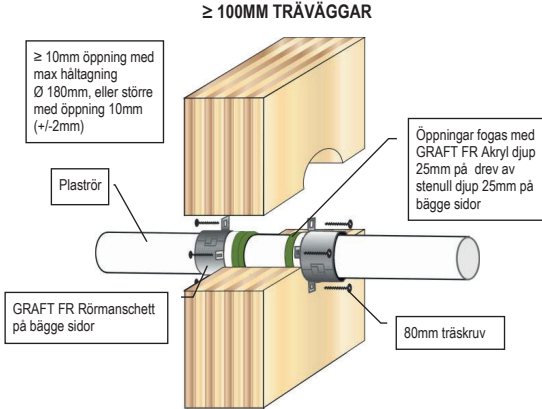


PE, ABS & SAN+PVC Rör (inkl. PE-LD, PE-MD, PE-HD, PE-X och likvärdig enligt EN 1519-1, EN 12201-2 eller EN 12666-1)

| Rör & Manschett Beskrivningar | | | Brandklass | | | |
|-------------------------------|-------------------|------------------------|------------|-------|-------|-------|
| Rördimension [mm] | Godstjocklek [mm] | Rörmanschett Höjd [mm] | C/C | U/C | C/U | U/U |
| 32 | 3.0 – 5.6 | 30 | EI 60 | EI 60 | - | - |
| 32 | 3.0 – 4.6 | 50 | EI 60 | EI 60 | EI 60 | EI 60 |
| 40 | 3.0 – 5.6 | 30 | EI 60 | EI 60 | - | - |
| 40 | 3.0 – 4.6 | 50 | EI 60 | EI 60 | EI 60 | EI 60 |
| 50 | 3.0 – 5.6 | 30 | EI 60 | EI 60 | - | - |
| 50 | 3.0 – 4.6 | 50 | EI 60 | EI 60 | EI 60 | EI 60 |
| 55 | 3.0 – 6.0 | 30 | EI 60 | EI 60 | - | - |
| 55 | 3.1 – 5.0 | 50 | EI 60 | EI 60 | EI 60 | EI 60 |
| 63 | 3.1 – 6.6 | 30 | EI 60 | EI 60 | - | - |
| 63 | 3.1 – 5.7 | 50 | EI 60 | EI 60 | EI 60 | EI 60 |
| 75 | 3.2 – 7.5 | 30 | EI 60 | EI 60 | - | - |
| 75 | 3.2 – 6.8 | 50 | EI 60 | EI 60 | EI 60 | EI 60 |
| 82 | 3.2 – 8.0 | 30 | EI 60 | EI 60 | - | - |
| 82 | 3.2 – 7.4 | 50 | EI 60 | EI 60 | EI 60 | EI 60 |
| 90 | 3.3 – 8.6 | 30 | EI 60 | EI 60 | - | - |
| 90 | 3.3 – 8.1 | 50 | EI 60 | EI 60 | EI 60 | EI 60 |
| 110 | 3.4 – 10.0 | 30 | EI 60 | EI 60 | - | - |
| 110 | 3.4 – 10.0 | 50 | EI 60 | EI 60 | EI 60 | EI 60 |
| 125 | 4.2 – 9.8 | 50 | EI 60 | EI 60 | - | - |
| 125 | 4.0 – 11.5 | 60 | EI 60 | EI 60 | EI 60 | EI 60 |
| 140 | 5.1 – 9.6 | 50 | EI 60 | EI 60 | - | - |
| 140 | 4.4 – 12.8 | 60 | EI 60 | EI 60 | EI 60 | EI 60 |
| 160 | 6.2 – 9.5 | 50 | EI 60 | EI 60 | - | - |
| 160 | 4.9 – 14.6 | 60 | EI 60 | EI 60 | EI 60 | EI 60 |
| 200 | 6.2 – 18.2 | 60 | EI 60 | EI 60 | - | - |
| 400 | 36.3 | 100 | EI 60 | - | - | - |

Information och rekommendationer i detta produktblad uppges i god tro och är baserat på resultat från erfarenhet och tester. Själva applikationen av produkten är utanför vår kontroll, och garanti kan därför inte ges på utfört arbete. Varor levereras enligt försäljningsvillkor, som erhålls på begäran

PP RÖR BRANDMOTSTÅND EI 60

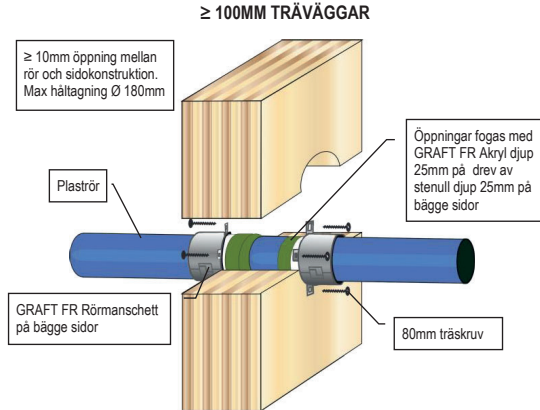


PP Rör (inkl. PP-MV, PP-H, PP-R och likvärdig enligt EN 1451-1 eller DIN 8077/8078)

| Rör & Manschett Beskrivningar | | | Brandklass | | | |
|-------------------------------|-------------------|------------------------|------------|-------|-------|-------|
| Rördimension [mm] | Godstjocklek [mm] | Rörmanschett Höjd [mm] | C/C | U/C | C/U | U/U |
| 32 | 1.8 – 4.6 | 30 | EI 60 | EI 60 | EI 60 | EI 60 |
| 32 | 4.7 – 5.6 | 30 | EI 60 | EI 60 | - | - |
| 40 | 1.8 – 4.6 | 30 | EI 60 | EI 60 | EI 60 | EI 60 |
| 40 | 4.7 – 5.6 | 30 | EI 60 | EI 60 | - | - |
| 50 | 1.8 – 4.6 | 30 | EI 60 | EI 60 | EI 60 | EI 60 |
| 50 | 4.7 – 5.6 | 30 | EI 60 | EI 60 | - | - |
| 55 | 2.0 – 5.7 | 30 | EI 60 | EI 60 | - | - |
| 55 | 2.0 – 4.7 | 50 | EI 60 | EI 60 | EI 60 | EI 60 |
| 55 | 4.8 – 6.0 | 50 | EI 60 | EI 60 | - | - |
| 63 | 2.2 – 5.8 | 30 | EI 60 | EI 60 | - | - |
| 63 | 2.2 – 5.0 | 50 | EI 60 | EI 60 | EI 60 | EI 60 |
| 63 | 5.1 – 6.6 | 50 | EI 60 | EI 60 | - | - |
| 75 | 2.5 – 5.9 | 30 | EI 60 | EI 60 | - | - |
| 75 | 2.5 – 5.4 | 50 | EI 60 | EI 60 | EI 60 | EI 60 |
| 75 | 5.5 – 7.6 | 50 | EI 60 | EI 60 | - | - |
| 82 | 2.7 – 6.0 | 30 | EI 60 | EI 60 | - | - |
| 82 | 2.7 – 5.6 | 50 | EI 60 | EI 60 | EI 60 | EI 60 |
| 82 | 5.7 – 8.2 | 50 | EI 60 | EI 60 | - | - |
| 90 | 2.9 – 6.1 | 30 | EI 60 | EI 60 | - | - |
| 90 | 2.9 – 5.9 | 50 | EI 60 | EI 60 | EI 60 | EI 60 |
| 90 | 6.0 – 8.9 | 50 | EI 60 | EI 60 | - | - |
| 110 | 3.4 – 6.3 | 30 | EI 60 | EI 60 | - | - |
| 110 | 3.4 – 6.6 | 50 | EI 60 | EI 60 | EI 60 | EI 60 |
| 110 | 6.7 – 10.5 | 50 | EI 60 | EI 60 | - | - |
| 125 | 3.8 – 11.7 | 50 | EI 60 | EI 60 | - | - |
| 125 | 3.9 – 9.0 | 60 | EI 60 | EI 60 | EI 60 | EI 60 |
| 140 | 4.2 – 12.9 | 50 | EI 60 | EI 60 | - | - |
| 140 | 4.4 – 11.4 | 60 | EI 60 | EI 60 | EI 60 | EI 60 |
| 160 | 4.9 – 14.6 | 50 | EI 60 | EI 60 | - | - |
| 160 | 4.9 – 14.6 | 60 | EI 60 | EI 60 | EI 60 | EI 60 |
| 200 | 4.9 – 18.2 | 60 | EI 60 | EI 60 | - | - |
| 400 | 22.7 | 100 | EI 60 | - | - | - |

Information och rekommendationer i detta produktblad uppges i god tro och är baserat på resultat från erfarenhet och tester. Själva applikationen av produkten är utanför vår kontroll, och garanti kan därför inte ges på utfört arbete. Varor levereras enligt försäljningsvillkor, som erhålls på begäran

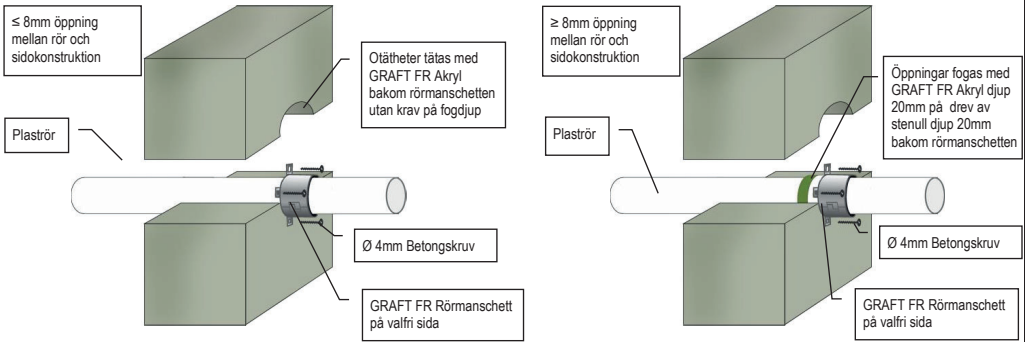
KOMPOSIT RÖR BRANDMOTSTÅND EI 0-60



| Komposit Rör | | | | | | |
|-------------------------------|-------------------|------------------------|------------|-------|--------|--------|
| Rör & Manschett Beskrivningar | | | Brandklass | | | |
| Rör | Rördimension [mm] | Rörmanschett Höjd [mm] | C/C | U/C | C/U | U/U |
| Aquatherm Green SDR9 | 32 | 30 | EI 60 | - | - | - |
| | 40 – 50 | 50 | EI 60 | - | - | - |
| | 63 – 110 | 50 | EI 60 | - | - | - |
| BluePower | 32 – 50 | 50 | EI 60 | EI 60 | EI 60 | EI 60 |
| | 75 – 110 | 50 | EI 60 | EI 60 | EI 60 | - |
| | 125 | 60 | EI 60 | EI 60 | EI 60 | - |
| | 160 | 60 | EI 60 | EI 60 | EI 60 | - |
| Geberit Silent-PP | 32 – 50 | 50 | EI 60 | EI 60 | EI 60 | EI 60 |
| | 75 – 110 | 50 | EI 60 | EI 60 | EI 60 | EI 60 |
| Polo-Kal NG rör | 32 – 50 | 50 | EI 60 | EI 60 | EI 60 | EI 60 |
| | 75 – 110 | 50 | EI 60 | EI 60 | EI 60 | EI 60 |
| | 125 | 60 | EI 60 | EI 60 | (E 60) | (E 60) |
| | 160 | 60 | EI 60 | EI 60 | EI 60 | EI 60 |
| Rehau Raupiano Plus | 40 – 50 | 50 | EI 60 | EI 60 | EI 60 | EI 60 |
| | 75 – 110 | 50 | EI 60 | EI 60 | EI 60 | EI 60 |
| | 125 – 160 | 60 | EI 60 | EI 60 | EI 60 | EI 60 |
| Uponor Decibel | 50 – 110 | 50 | EI 60 | EI 60 | EI 60 | EI 60 |
| Wavin SiTech | 32 – 50 | 50 | EI 60 | EI 60 | EI 60 | EI 60 |
| | 75 – 110 | 50 | EI 60 | EI 60 | EI 60 | EI 60 |

PLASTRÖR BRANDMOTSTÅND EI 60

≥ 150MM MUR ELLER BETONGVÄGGAR



PVC Rör (PVC-U & PVC-C)

| Rör & Manschett Beskrivningar | | | Brandklass | | | |
|-------------------------------|-------------------|------------------------|------------|-------|-----|-----|
| Rördimension [mm] | Godstjocklek [mm] | Rörmanschett Höjd [mm] | C/C | U/C | C/U | U/U |
| 32, 40, 50 | 2.4 – 3.7 | 50 | EI 60 | EI 60 | - | - |
| 55 | 2.5 – 3.9 | 50 | EI 60 | EI 60 | - | - |
| 63 | 2.6 – 4.3 | 50 | EI 60 | EI 60 | - | - |
| 75 | 2.7 – 4.9 | 50 | EI 60 | EI 60 | - | - |
| 82 | 2.8 – 5.2 | 50 | EI 60 | EI 60 | - | - |
| 90 | 2.9 – 5.6 | 50 | EI 60 | EI 60 | - | - |
| 110 | 3.2 – 6.6 | 50 | EI 60 | EI 60 | - | - |
| 125 | 3.4 – 7.5 | 60 | EI 60 | EI 60 | - | - |
| 140 | 3.7 – 8.3 | 60 | EI 60 | EI 60 | - | - |
| 160 | 4.0 – 9.5 | 60 | EI 60 | EI 60 | - | - |

PE, ABS & SAN+PVC Rör (inkl. PE-LD, PE-MD, PE-HD, PE-X och likvärdig enligt EN 1519-1, EN 12201-2 eller EN 12666-1)

| Rör & Manschett Beskrivningar | | | Brandklass | | | |
|-------------------------------|-------------------|------------------------|------------|-------|-----|-----|
| Rördimension [mm] | Godstjocklek [mm] | Rörmanschett Höjd [mm] | C/C | U/C | C/U | U/U |
| 32, 40, 50 | 3.0 – 4.6 | 50 | EI 60 | EI 60 | - | - |
| 55 | 3.1 – 4.5 | 50 | EI 60 | EI 60 | - | - |
| 63 | 3.1 – 4.3 | 50 | EI 60 | EI 60 | - | - |
| 75 | 3.2 – 4.1 | 50 | EI 60 | EI 60 | - | - |
| 82 | 3.2 – 3.9 | 50 | EI 60 | EI 60 | - | - |
| 90 | 3.3 – 3.8 | 50 | EI 60 | EI 60 | - | - |
| 110 | 3.4 | 50 | EI 60 | EI 60 | - | - |

PP Rör (inkl. PP-MV, PP-H, PP-R och likvärdig enligt EN 1451-1 eller DIN 8077/8078)

| Rör & Manschett Beskrivningar | | | Brandklass | | | |
|-------------------------------|-------------------|------------------------|------------|-------|-----|-----|
| Rördimension [mm] | Godstjocklek [mm] | Rörmanschett Höjd [mm] | C/C | U/C | C/U | U/U |
| 32, 40, 50 | 2.0 – 4.6 | 50 | EI 60 | EI 60 | - | - |

TOMHÅL BRANDMOTSTÅND EI 60

BETONGBJÄLKLAG

Max håltagning \varnothing 55mm

Tomhålet pluggas helt med stenull djup 25mm på undersida

\varnothing 55mm FR Rörmanschett med höjden \geq 30mm på undersida

\varnothing 4mm Betongskruv

TOMHÅL BRANDMOTSTÅND EI 60

BETONGBJÄLKLAG

Max håltagning \varnothing 160mm

Tomhålet pluggas helt med stenull djup 25mm på undersida

\varnothing 160mm FR Rörmanschett med höjden 60mm på undersida

\varnothing 4mm Betongskruv

KABLAR I BUNT BRANDMOTSTÅND EI 60

BETONGBJÄLKLAG

\leq 10mm öppning mellan bunt och sidokonstruktion

Öppningar måste pluggas med stenull djup 20mm på undersida

FR Rörmanschett på undersida

\varnothing 4mm Betongskruv

| Kablar | FR Rörmanschett \varnothing | Manschett höjd |
|---|-------------------------------|----------------|
| $\leq \varnothing$ 21mm i bunt $\leq \varnothing$ 55mm | \leq 55 mm | \geq 30mm |
| $\leq \varnothing$ 21mm i bunt $\leq \varnothing$ 100mm | \leq 110 mm | \geq 50mm |
| $\leq \varnothing$ 21mm i bunt $\leq \varnothing$ 160mm | \leq 160 mm | \geq 60mm |

KABLAR I BUNT BRANDMOTSTÅND EI 60

BETONGBJÄLKLAG

\geq 10mm öppning mellan bunt och sidokonstruktion

Öppningar fogas med GRAFT FR Akryl djup 10mm på drev av stenull djup 40mm på undersidan

FR Rörmanschett på undersida

\varnothing 4mm Betongskruv

| Kablar | FR Rörmanschett \varnothing | Manschett höjd |
|---|-------------------------------|----------------|
| $\leq \varnothing$ 21mm i bunt $\leq \varnothing$ 55mm | \leq 55 mm | \geq 30mm |
| $\leq \varnothing$ 21mm i bunt $\leq \varnothing$ 100mm | \leq 110 mm | \geq 50mm |
| $\leq \varnothing$ 21mm i bunt $\leq \varnothing$ 160mm | \leq 160 mm | \geq 60mm |

KOPPAR ELLER STÅLRÖR BRANDMOTSTÅND EI 60 C/C

BETONGBJÄLKLAG

\leq 10mm öppning mellan isolering och sidokonstruktion

Koppar / Stål rör $\leq \varnothing$ 42mm

Öppningar måste pluggas med stenull djup 20mm på undersida

$\leq \varnothing$ 110mm FR Rörmanschett med höjden 50mm, eller \varnothing 125-160mm med höjden 60mm, på undersida

\varnothing 4mm Betongskruv

9-50mm tjock genomgående cellgummi

KOPPAR ELLER STÅLRÖR BRANDMOTSTÅND EI 60 C/C

BETONGBJÄLKLAG

\geq 10mm öppning mellan isolering och sidokonstruktion

Koppar / Stål rör $\leq \varnothing$ 42mm

Öppningar fogas med GRAFT FR Akryl djup 10mm på drev av stenull djup 40mm på undersidan

$\leq \varnothing$ 110mm FR Rörmanschett med höjden 50mm, eller \varnothing 125-160mm med höjden 60mm, på undersida

\varnothing 4mm Betongskruv

9-50mm tjock genomgående cellgummi

Information och rekommendationer i detta produktblad uppges i god tro och är baserat på resultat från erfarenhet och tester. Själva applikationen av produkten är utanför vår kontroll, och garanti kan därför inte ges på utfört arbete. Varor levereras enligt försäljningsvillkor, som erhålls på begäran

| KOPPAR ELLER STÅLRÖR BRANDMOTSTÅND EI 60 C/C | KOPPAR ELLER STÅLRÖR BRANDMOTSTÅND EI 60 C/C |
|---|--|
| <p>BETONGBJÄLKLAG</p> <p>≤ 10mm öppning mellan isolering och sidokonstruktion</p> <p>Koppar / Stålrör ≤ Ø54mm</p> <p>Öppningar måste pluggas med stenull djup 20mm på undersida</p> <p>≤ Ø110mm FR Rörmanschett med höjden 50mm på undersida</p> <p>Ø 4mm Betongskruv</p> <p>19mm tjock genomgående cellgummi</p> | <p>BETONGBJÄLKLAG</p> <p>≥ 10mm öppning mellan isolering och sidokonstruktion</p> <p>Koppar / Stålrör ≤ Ø54mm</p> <p>Öppningar fogas med GRAFT FR Akryl djup 10mm på drev av stenull djup 40mm på undersidan</p> <p>≤ Ø110mm FR Rörmanschett med höjden 50mm på undersida</p> <p>Ø 4mm Betongskruv</p> <p>19mm tjock genomgående cellgummi</p> |
| <p>ISOLERADE ALUPEXRÖR BRANDMOTSTÅND EI 60 C/C</p> <p>BETONGBJÄLKLAG</p> <p>≤ 10mm öppning mellan isolering och sidokonstruktion</p> <p>Aluexrör ≤ Ø75mm</p> <p>Öppningar måste pluggas med stenull djup 20mm på undersida</p> <p>≤ Ø110mm FR Rörmanschett med höjden 50mm, eller Ø125-200mm med höjden 60mm, på undersida</p> <p>Ø 4mm Betongskruv</p> <p>9-50mm tjock genomgående cellgummi</p> | <p>ISOLERADE ALUPEXRÖR BRANDMOTSTÅND EI 60 C/C</p> <p>BETONGBJÄLKLAG</p> <p>≥ 10mm öppning mellan isolering och sidokonstruktion</p> <p>Aluexrör ≤ Ø75mm</p> <p>Öppningar fogas med GRAFT FR Akryl djup 10mm på drev av stenull djup 40mm på undersidan</p> <p>≤ Ø110mm FR Rörmanschett med höjden 50mm, eller Ø125-200mm med höjden 60mm, på undersida</p> <p>Ø 4mm Betongskruv</p> <p>9-50mm tjock genomgående cellgummi</p> |
| <p>PEX RÖR-I-RÖR BRANDMOTSTÅND EI 60 C/C</p> <p>BETONGBJÄLKLAG</p> <p>≤ 10mm öppning mellan rör och sidokonstruktion</p> <p>PEX rör ≤ Ø25mm i bunt ≤ Ø50mm</p> <p>Öppningar måste pluggas med stenull djup 20mm på undersida</p> <p>Ø50mm FR Rörmanschett med höjden 50mm på undersida</p> <p>Ø 4mm Betongskruv</p> | <p>PEX RÖR-I-RÖR BRANDMOTSTÅND EI 60 C/C</p> <p>BETONGBJÄLKLAG</p> <p>≥ 10mm öppning mellan rör och sidokonstruktion</p> <p>PEX rör ≤ Ø25mm i bunt ≤ Ø50mm</p> <p>Öppningar fogas med GRAFT FR Akryl djup 10mm på drev av stenull djup 40mm på undersidan</p> <p>Ø50mm FR Rörmanschett med höjden 50mm på undersida</p> <p>Ø 4mm Betongskruv</p> |

Information och rekommendationer i detta produktblad uppges i god tro och är baserat på resultat från erfarenhet och tester. Själva applikationen av produkten är utanför vår kontroll, och garanti kan därför inte ges på utfört arbete. Varor levereras enligt försäljningsvillkor, som erhålls på begäran

PE RÖR BRANDMOTSTÅND EI 60

BETONGBJÄLKLAG

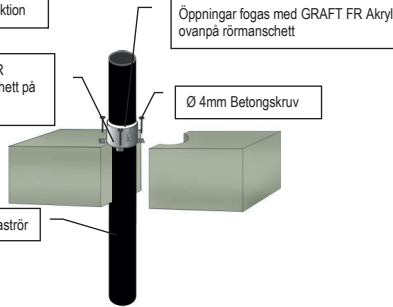
≤ 10mm öppning mellan rör och sidokonstruktion

GRAFT FR Rörmanschett på ovansida

Öppningar fogas med GRAFT FR Akryl ovanpå rörmanschett

Ø 4mm Betongskruv

Plaströr



| Rör & Manschett Beskrivningar | | | | |
|-------------------------------|-------------------|------------------------|-------|-------|
| Rördimension [mm] | Godstjocklek [mm] | Rörmanschett Höjd [mm] | C/C | U/C |
| 32, 40, 50 | 3.0 – 4.6 | 50 | EI 60 | EI 60 |
| 55 | 3.0 – 5.1 | 50 | EI 60 | EI 60 |
| 63 | 3.0 – 5.8 | 50 | EI 60 | EI 60 |
| 75 | 3.1 – 6.9 | 50 | EI 60 | EI 60 |
| 82 | 3.2 – 7.5 | 50 | EI 60 | EI 60 |
| 90 | 3.2 – 8.2 | 50 | EI 60 | EI 60 |
| 110 | 3.4 – 10.0 | 50 | EI 60 | EI 60 |
| 125 | 3.9 – 9.8 | 60 | EI 60 | EI 60 |
| 140 | 4.3 – 9.7 | 60 | EI 60 | EI 60 |
| 160 | 4.9 – 9.5 | 60 | EI 60 | EI 60 |

PP RÖR BRANDMOTSTÅND EI 60

BETONGBJÄLKLAG

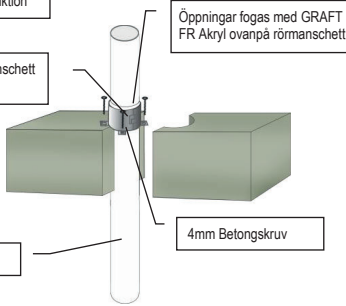
≤ 10mm öppning mellan rör och sidokonstruktion

GRAFT FR Rörmanschett på ovansida

Öppningar fogas med GRAFT FR Akryl ovanpå rörmanschett

4mm Betongskruv

Plaströr



| Rör & Manschett Beskrivningar | | | | |
|-------------------------------|-------------------|------------------------|-------|-------|
| Rördimension [mm] | Godstjocklek [mm] | Rörmanschett Höjd [mm] | C/C | U/C |
| 32, 40, 50 | 2.9 – 4.6 | 50 | EI 60 | EI 60 |
| 55 | 3.5 – 5.1 | 50 | EI 60 | EI 60 |
| 63 | 4.4 – 5.8 | 50 | EI 60 | EI 60 |
| 75 | 5.8 – 6.9 | 50 | EI 60 | EI 60 |
| 82 | 6.6 – 7.5 | 50 | EI 60 | EI 60 |
| 90 | 7.5 – 8.2 | 50 | EI 60 | EI 60 |
| 110 | 10.0 | 50 | EI 60 | EI 60 |
| 125 | 11.3 | 60 | EI 60 | EI 60 |
| 140 | 12.7 | 60 | EI 60 | EI 60 |
| 160 | 14.6 | 60 | EI 60 | EI 60 |

PVC RÖR BRANDMOTSTÅND EI 60

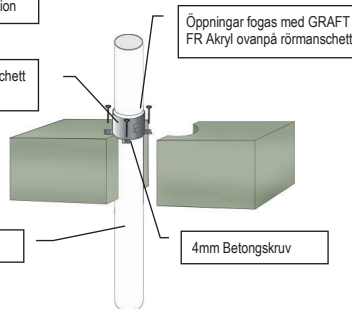
≤ 10mm öppning mellan rör och sidokonstruktion

GRAFT FR Rörmanschett på ovansida

Öppningar fogas med GRAFT FR Akryl ovanpå rörmanschett

4mm Betongskruv

Plaströr

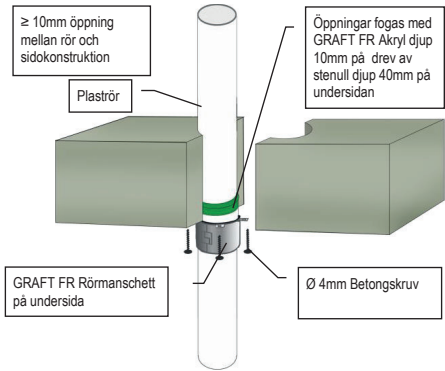
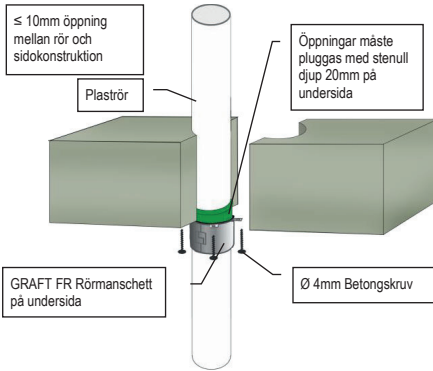


| Rör & Manschett Beskrivningar | | | | |
|-------------------------------|-------------------|------------------------|-------|-------|
| Rördimension [mm] | Godstjocklek [mm] | Rörmanschett Höjd [mm] | C/C | U/C |
| 32, 40, 50 | 1.9 – 3.7 | 50 | EI 60 | EI 60 |
| 55 | 2.0 – 4.0 | 50 | EI 60 | EI 60 |
| 63 | 2.1 – 4.4 | 50 | EI 60 | EI 60 |
| 75 | 2.4 – 5.0 | 50 | EI 60 | EI 60 |
| 82 | 2.5 – 5.3 | 50 | EI 60 | EI 60 |
| 90 | 2.7 – 5.7 | 50 | EI 60 | EI 60 |
| 110 | 3.2 – 6.6 | 50 | EI 60 | EI 60 |
| 125 | 4.1 – 4.9 | 60 | EI 60 | EI 60 |
| 125 | 5.0 – 7.5 | 60 | EI 60 | EI 60 |
| 140 | 5.0 – 6.8 | 60 | EI 60 | EI 60 |
| 140 | 6.9 – 8.3 | 60 | EI 60 | EI 60 |
| 160 | 6.2 – 9.4 | 60 | EI 60 | EI 60 |
| 160 | 9.5 | 60 | EI 60 | EI 60 |

Information och rekommendationer i detta produktblad uppges i god tro och är baserat på resultat från erfarenhet och tester. Själva applikationen av produkten är utanför vår kontroll, och garanti kan därför inte ges på utfört arbete. Varor levereras enligt försäljningsvillkor, som erhålls på begäran

PVC RÖR BRANDMOTSTÅND EI 60

BETONGBJÄLKLAG



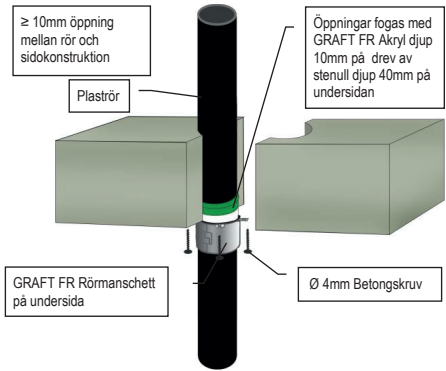
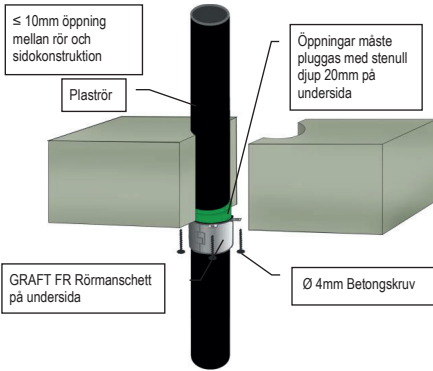
PVC Rör (PVC-U & PVC-C)

| Rör & Manschett Beskrivningar | | | Brandklass | | | |
|-------------------------------|-------------------|------------------------|------------|-------|-------|-------|
| Rördimension [mm] | Godstjocklek [mm] | Rörmanschett Höjd [mm] | C/C | U/C | C/U | U/U |
| 32 | 1.9 – 3.7 | 30 | EI 60 | EI 60 | EI 60 | EI 60 |
| 32 | 2.0 – 3.7 | 50 | EI 60 | EI 60 | EI 60 | EI 60 |
| 40 | 1.9 – 3.7 | 30 | EI 60 | EI 60 | EI 60 | EI 60 |
| 40 | 2.0 – 3.7 | 50 | EI 60 | EI 60 | EI 60 | EI 60 |
| 50 | 2.0 – 3.7 | 30 | EI 60 | EI 60 | EI 60 | EI 60 |
| 50 | 2.0 – 3.7 | 50 | EI 60 | EI 60 | EI 60 | EI 60 |
| 55 | 2.1 – 3.9 | 30 | EI 60 | EI 60 | EI 60 | EI 60 |
| 55 | 2.1 – 2.3 | 50 | EI 60 | EI 60 | EI 60 | EI 60 |
| 55 | 2.4 – 3.9 | 50 | EI 60 | EI 60 | EI 60 | EI 60 |
| 63 | 2.2 – 4.3 | 30 | EI 60 | EI 60 | EI 60 | EI 60 |
| 63 | 2.2 – 2.9 | 50 | EI 60 | EI 60 | EI 60 | EI 60 |
| 63 | 3.0 – 4.3 | 50 | EI 60 | EI 60 | EI 60 | EI 60 |
| 75 | 2.5 – 4.9 | 30 | EI 60 | EI 60 | EI 60 | EI 60 |
| 75 | 2.3 – 3.7 | 50 | EI 60 | EI 60 | EI 60 | - |
| 75 | 3.8 – 4.8 | 50 | EI 60 | EI 60 | EI 60 | EI 60 |
| 82 | 2.6 – 5.2 | 30 | EI 60 | EI 60 | EI 60 | EI 60 |
| 82 | 2.4 – 4.2 | 50 | EI 60 | EI 60 | EI 60 | - |
| 82 | 4.3 – 5.1 | 50 | EI 60 | EI 60 | EI 60 | EI 60 |
| 90 | 2.8 – 5.6 | 30 | EI 60 | EI 60 | EI 60 | EI 60 |
| 90 | 2.5 – 4.8 | 50 | EI 60 | EI 60 | EI 60 | - |
| 90 | 4.9 – 5.4 | 50 | EI 60 | EI 60 | EI 60 | EI 60 |
| 110 | 3.2 – 6.6 | 30 | EI 60 | EI 60 | EI 60 | EI 60 |
| 110 | 2.7 – 6.3 | 50 | EI 60 | EI 60 | EI 60 | - |
| 125 | 2.9 – 7.6 | 50 | EI 60 | EI 60 | - | - |
| 125 | 3.2 – 5.5 | 60 | EI 60 | EI 60 | EI 60 | EI 60 |
| 125 | 5.6 – 7.3 | 60 | EI 60 | EI 60 | EI 60 | EI 60 |
| 140 | 3.0 – 8.4 | 50 | EI 60 | EI 60 | - | - |
| 140 | 3.2 – 4.9 | 60 | EI 60 | EI 60 | EI 60 | EI 60 |
| 140 | 5.0 – 8.2 | 60 | EI 60 | EI 60 | EI 60 | EI 60 |
| 160 | 3.2 – 9.5 | 50 | EI 60 | EI 60 | - | - |
| 160 | 3.2 – 3.9 | 60 | EI 60 | EI 60 | EI 60 | EI 60 |
| 160 | 4.0 – 9.5 | 60 | EI 60 | EI 60 | EI 60 | EI 60 |
| 200 | 4.9 – 11.9 | 60 | EI 60 | - | - | - |
| 250 | 6.1 – 11.9 | 75 | EI 60 | - | - | - |
| 315 | 7.7 – 12.1 | 75 | EI 60 | - | - | - |
| 400 | 15.3 | 100 | EI 60 | - | - | - |

Information och rekommendationer i detta produktblad uppges i god tro och är baserat på resultat från erfarenhet och tester. Själva applikationen av produkten är utanför vår kontroll, och garanti kan därför inte ges på utfört arbete. Varor levereras enligt försäljningsvillkor, som erhålls på begäran

PE RÖR BRANDMOTSTÅND EI 60

BETONGBJÄLKLÄG

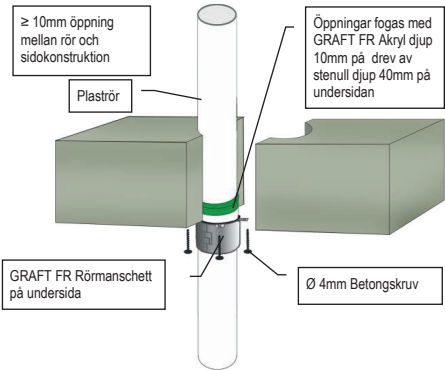
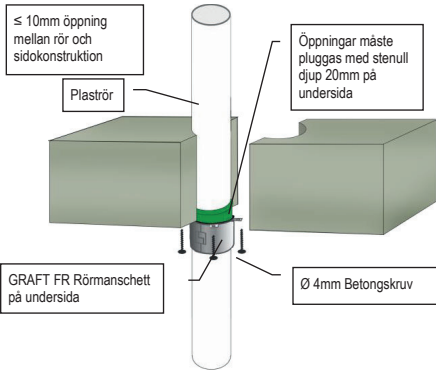


PE, ABS & SAN+PVC Rör (inkl. PE-LD, PE-MD, PE-HD, PE-X och likvärdig enligt EN 1519-1, EN 12201-2 eller EN 12666-1)

| Rör & Manschett Beskrivningar | | | Brandklass | | | |
|-------------------------------|-------------------|------------------------|------------|-------|-------|-------|
| Rördimension [mm] | Godstjocklek [mm] | Rörmanschett Höjd [mm] | C/C | U/C | C/U | U/U |
| 32 | 3.0 – 4.6 | 30 | EI 60 | EI 60 | EI 60 | EI 60 |
| 32 | 3.0 – 4.6 | 50 | EI 60 | EI 60 | EI 60 | EI 60 |
| 32 | 3.0 | 50 | EI 60 | EI 60 | EI 60 | EI 60 |
| 40 | 3.0 – 4.6 | 30 | EI 60 | EI 60 | EI 60 | EI 60 |
| 40 | 3.0 – 4.6 | 50 | EI 60 | EI 60 | EI 60 | EI 60 |
| 40 | 3.0 | 50 | EI 60 | EI 60 | EI 60 | EI 60 |
| 50 | 3.0 – 4.6 | 30 | EI 60 | EI 60 | EI 60 | EI 60 |
| 50 | 3.0 – 4.6 | 50 | EI 60 | EI 60 | EI 60 | EI 60 |
| 50 | 3.0 | 50 | EI 60 | EI 60 | EI 60 | EI 60 |
| 55 | 3.0 – 5.2 | 30 | EI 60 | EI 60 | EI 60 | EI 60 |
| 55 | 3.1 – 5.0 | 50 | EI 60 | EI 60 | EI 60 | EI 60 |
| 63 | 3.0 – 5.9 | 30 | EI 60 | EI 60 | - | - |
| 63 | 3.1 – 5.8 | 50 | EI 60 | EI 60 | EI 60 | EI 60 |
| 75 | 3.1 – 6.9 | 30 | EI 60 | EI 60 | - | - |
| 75 | 3.2 – 6.9 | 50 | EI 60 | EI 60 | EI 60 | EI 60 |
| 82 | 3.1 – 7.6 | 30 | EI 60 | EI 60 | - | - |
| 82 | 3.3 – 7.5 | 50 | EI 60 | EI 60 | EI 60 | EI 60 |
| 90 | 3.2 – 8.3 | 30 | EI 60 | EI 60 | - | - |
| 90 | 3.3 – 8.2 | 50 | EI 60 | EI 60 | EI 60 | EI 60 |
| 110 | 3.4 – 9.9 | 30 | EI 60 | EI 60 | - | - |
| 110 | 10.0 | 30 | EI 60 | EI 60 | - | - |
| 110 | 3.4 – 10.0 | 50 | EI 60 | EI 60 | EI 60 | EI 60 |
| 125 | 3.9 – 11.3 | 50 | EI 60 | EI 60 | - | - |
| 125 | 3.9 – 11.3 | 60 | EI 60 | EI 60 | EI 60 | EI 60 |
| 140 | 4.3 – 12.7 | 50 | EI 60 | EI 60 | - | - |
| 140 | 4.3 – 12.7 | 60 | EI 60 | EI 60 | EI 60 | EI 60 |
| 160 | 4.9 – 14.7 | 50 | EI 60 | EI 60 | - | - |
| 160 | 4.9 – 14.6 | 60 | EI 60 | EI 60 | EI 60 | EI 60 |
| 200 | 6.2 – 18.2 | 60 | EI 60 | - | - | - |
| 250 | 11.5 – 18.4 | 75 | EI 60 | - | - | - |
| 315 | 18.7 | 75 | EI 60 | - | - | - |
| 400 | 36.3 | 100 | EI 60 | - | - | - |

PP RÖR BRANDMOTSTÅND EI 30 – EI 60

BETONGBJÄLKLÄG



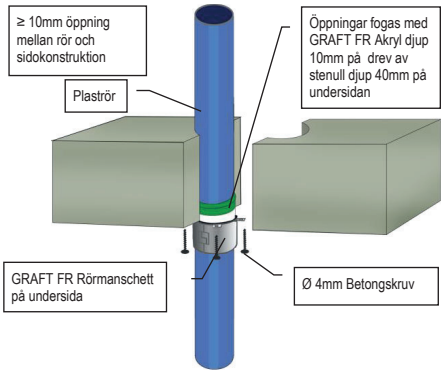
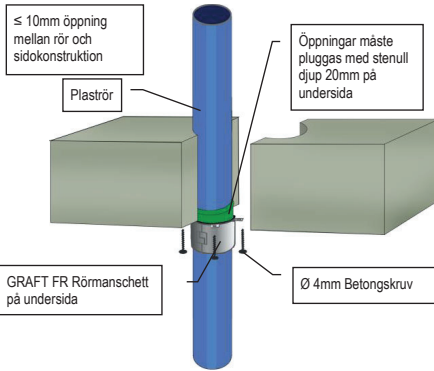
PP Rör (inkl. PP-MV, PP-H, PP-R och likvärdig enligt EN 1451-1 eller DIN 8077/8078)

| Rör & Manschett Beskrivningar | | | Brandklass | | | |
|-------------------------------|-------------------|------------------------|--------------|-------|-------|-------|
| Rördimension [mm] | Godstjocklek [mm] | Rörmanschett Höjd [mm] | C/C | U/C | C/U | U/U |
| 32 | 1.8 – 4.6 | 30 | EI 60 | EI 60 | EI 60 | EI 60 |
| 40 | 1.8 – 4.6 | 30 | EI 60 | EI 60 | EI 60 | EI 60 |
| 50 | 1.8 – 4.6 | 30 | EI 60 | EI 60 | EI 60 | EI 60 |
| 50 | 2.9 | 50 | EI 60 | EI 60 | EI 60 | EI 60 |
| 55 | 2.0 – 4.8 | 30 | EI 60 | EI 60 | - | - |
| 55 | 1.9 – 4.8 | 50 | EI 60 | EI 60 | EI 60 | EI 60 |
| 55 | 4.9 – 5.1 | 50 | EI 60 | EI 60 | - | - |
| 63 | 2.3 – 5.4 | 30 | EI 60 | EI 60 | - | - |
| 63 | 2.0 – 5.0 | 50 | EI 60 | EI 60 | EI 60 | EI 60 |
| 63 | 5.5 – 5.8 | 50 | EI 60 | EI 60 | - | - |
| 75 | 2.8 – 5.5 | 30 | EI 60 | EI 60 | - | - |
| 75 | 2.2 – 5.4 | 50 | EI 60 | EI 60 | EI 60 | EI 60 |
| 75 | 5.6 – 6.9 | 50 | EI 60 | EI 60 | - | - |
| 82 | 3.1 – 5.6 | 30 | EI 60 | EI 60 | - | - |
| 82 | 2.3 – 5.6 | 50 | EI 60 | EI 60 | EI 60 | EI 60 |
| 82 | 5.7 – 7.5 | 50 | EI 60 | EI 60 | - | - |
| 90 | 3.4 – 5.9 | 30 | EI 60 | EI 60 | - | - |
| 90 | 2.4 – 5.9 | 50 | EI 60 | EI 60 | EI 60 | EI 60 |
| 90 | 6.0 – 8.2 | 50 | EI 60 | EI 60 | - | - |
| 110 | 4.2 – 6.6 | 30 | EI 60 | EI 60 | - | - |
| 110 | 2.7 – 6.6 | 50 | EI 60 | EI 60 | EI 60 | EI 60 |
| 110 | 6.7 – 10.1 | 50 | EI 60 | EI 60 | - | - |
| 125 | 4.7 – 11.4 | 50 | EI 60 | EI 60 | - | - |
| 125 | 3.4 – 3.5 | 60 | EI 60 | EI 60 | - | - |
| 125 | 3.6 – 8.9 | 60 | EI 60 | EI 60 | EI 60 | EI 60 |
| 140 | 6.8 – 12.8 | 50 | EI 60 | EI 60 | - | - |
| 140 | 4.1 – 4.6 | 60 | EI 60 | EI 60 | - | - |
| 140 | 4.7 – 11.2 | 60 | EI 60 | EI 60 | EI 60 | EI 60 |
| 160 | 9.5 – 14.6 | 50 | EI 60 | EI 60 | - | - |
| 160 | 4.9 – 6.1 | 60 | EI 60 | EI 60 | - | - |
| 160 | 6.2 | 60 | EI 60 | EI 60 | EI 60 | EI 60 |
| 160 | 6.3 – 14.6 | 60 | EI 60 | EI 60 | EI 60 | EI 60 |
| 200 | 4.9 – 18.2 | 60 | EI 60 | - | - | - |
| 250 | 15.1 – 22.7 | 75 | EI 60 | - | - | - |
| 315 | 28.6 | 75 | EI 60 | - | - | - |
| 400 | 9.8 – 22.7 | 100 | EI 30 (E 30) | - | - | - |

Information och rekommendationer i detta produktblad uppges i god tro och är baserat på resultat från erfarenhet och tester. Själva applikationen av produkten är utanför vår kontroll, och garanti kan därför inte ges på utfört arbete. Varor levereras enligt försäljningsvillkor, som erhålls på begäran

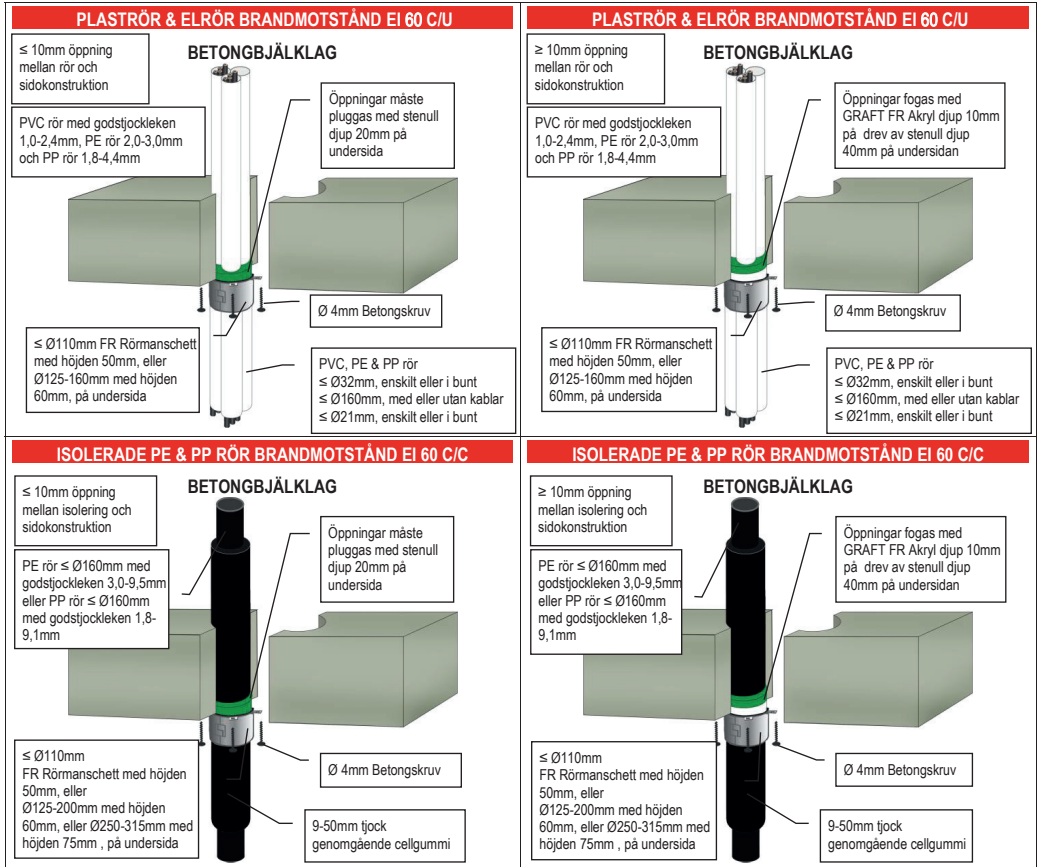
KOMPOSITRÖR BRANDMOTSTÅND EI 60

BETONGBJÄLKLÄG



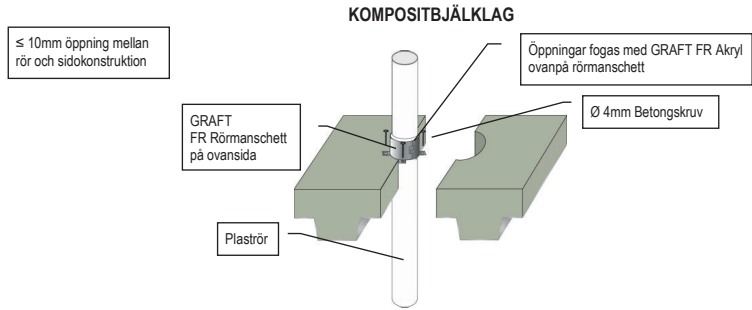
| Rör & Manschett Beskrivningar | | | Kompositrör | | | |
|-------------------------------|-------------------|------------------------|-------------|-------|--------|-------|
| Rör | Rördimension [mm] | Rörmanschett Höjd [mm] | Brandklass | | | |
| | | | C/C | U/C | C/U | U/U |
| Aquatherm Green SDR9 | 32 | 30 | EI 60 | - | - | - |
| | 40 – 50 | 50 | EI 60 | - | - | - |
| | 63 – 110 | 50 | EI 60 | - | - | - |
| BluePower | 32 – 50 | 50 | EI 60 | EI 60 | EI 60 | EI 60 |
| | 75 – 110 | 50 | EI 60 | EI 60 | EI 60 | - |
| | 125 | 60 | EI 60 | EI 60 | EI 60 | - |
| | 160 | 60 | EI 60 | EI 60 | EI 60 | - |
| Geberit Silent-PP | 32 – 50 | 50 | EI 60 | EI 60 | EI 60 | EI 60 |
| | 75 – 110 | 50 | EI 60 | EI 60 | EI 60 | - |
| Polo-Kal NG rör | 32 – 50 | 50 | EI 60 | EI 60 | EI 60 | EI 60 |
| | 75 – 110 | 50 | EI 60 | EI 60 | EI 60 | - |
| | 125 | 60 | EI 60 | EI 60 | - | - |
| | 160 | 60 | EI 60 | EI 60 | (E 60) | - |
| Rehau Raupiano Plus | 40 – 50 | 50 | EI 60 | EI 60 | EI 60 | EI 60 |
| | 75 – 110 | 50 | EI 60 | EI 60 | EI 60 | - |
| | 125 | 60 | EI 60 | EI 60 | EI 60 | - |
| | 160 | 60 | EI 60 | EI 60 | (E 60) | - |
| Uponor Decibel | 50 | 50 | EI 60 | EI 60 | EI 60 | EI 60 |
| | 75 – 110 | 50 | EI 60 | EI 60 | EI 60 | - |
| Wavin SiTech | 32 – 50 | 50 | EI 60 | EI 60 | EI 60 | EI 60 |
| | 75 – 110 | 50 | EI 60 | EI 60 | EI 60 | - |

Information och rekommendationer i detta produktblad uppges i god tro och är baserat på resultat från erfarenhet och tester. Själva applikationen av produkten är utanför vår kontroll, och garanti kan därför inte ges på utfört arbete. Varor levereras enligt försäljningsvillkor, som erhålls på begäran



Information och rekommendationer i detta produktblad uppges i god tro och är baserat på resultat från erfarenhet och tester. Själva applikationen av produkten är utanför vår kontroll, och garanti kan därför inte ges på utfört arbete. Varor levereras enligt försäljningsvillkor, som erhålls på begäran

PLASTRÖR RÖR BRANDMOTSTÅND EI 60



PVC Rör (PVC-U & PVC-C)

| Rör & Manschett Beskrivningar | | | Brandklass | | | |
|-------------------------------|-------------------|------------------------|----------------|----------------|-----|-----|
| Rördimension [mm] | Godstjocklek [mm] | Rörmanschett Höjd [mm] | C/C | U/C | C/U | U/U |
| 32, 40, 50 | 1.9 – 3.7 | 50 | EI 240 (E 240) | EI 240 (E 240) | - | - |
| 55 | 2.0 – 4.0 | 50 | EI 120 (E 120) | EI 120 (E 120) | - | - |
| 63 | 2.1 – 4.4 | 50 | EI 120 (E 120) | EI 120 (E 120) | - | - |
| 75 | 2.4 – 5.0 | 50 | EI 120 (E 120) | EI 120 (E 120) | - | - |
| 82 | 2.5 – 5.3 | 50 | EI 120 (E 120) | EI 120 (E 120) | - | - |
| 90 | 2.7 – 5.7 | 50 | EI 120 (E 120) | EI 120 (E 120) | - | - |
| 110 | 3.2 – 6.6 | 50 | EI 120 (E 120) | EI 120 (E 120) | - | - |
| 125 | 4.1 – 4.9 | 60 | EI 90 (E 180) | EI 90 (E 180) | - | - |
| 125 | 5.0 – 7.5 | 60 | EI 180 (E 240) | EI 180 (E 240) | - | - |
| 140 | 5.0 – 6.8 | 60 | EI 90 (E 180) | EI 90 (E 180) | - | - |
| 140 | 6.9 – 8.3 | 60 | EI 180 (E 240) | EI 180 (E 240) | - | - |
| 160 | 6.2 – 9.4 | 60 | EI 90 (E 180) | EI 90 (E 180) | - | - |
| 160 | 9.5 | 60 | EI 180 (E 240) | EI 180 (E 240) | - | - |

PE, ABS & SAN+PVC Rör (inkl. PE-LD, PE-MD, PE-HD, PE-X och likvärdig enligt EN 1519-1, EN 12201-2 eller EN 12666-1)

| Rör & Manschett Beskrivningar | | | Brandklass | | | |
|-------------------------------|-------------------|------------------------|----------------|----------------|-----|-----|
| Rördimension [mm] | Godstjocklek [mm] | Rörmanschett Höjd [mm] | C/C | U/C | C/U | U/U |
| 32, 40, 50 | 3.0 – 4.6 | 50 | EI 240 (E 240) | EI 240 (E 240) | - | - |
| 55 | 3.0 – 5.1 | 50 | EI 60 (E 240) | EI 60 (E 240) | - | - |
| 63 | 3.0 – 5.8 | 50 | EI 60 (E 240) | EI 60 (E 240) | - | - |
| 75 | 3.1 – 6.9 | 50 | EI 60 (E 240) | EI 60 (E 240) | - | - |
| 82 | 3.2 – 7.5 | 50 | EI 60 (E 240) | EI 60 (E 240) | - | - |
| 90 | 3.2 – 8.2 | 50 | EI 60 (E 240) | EI 60 (E 240) | - | - |
| 110 | 3.4 – 10.0 | 50 | EI 60 (E 240) | EI 60 (E 240) | - | - |
| 125 | 3.9 – 9.8 | 60 | EI 60 (E 60) | EI 60 (E 60) | - | - |
| 140 | 4.3 – 9.7 | 60 | EI 60 (E 60) | EI 60 (E 60) | - | - |
| 160 | 4.9 – 9.5 | 60 | EI 60 (E 60) | EI 60 (E 60) | - | - |

PP Rör (inkl. PP-MV, PP-H, PP-R och likvärdig enligt EN 1451-1 eller DIN 8077/8078)

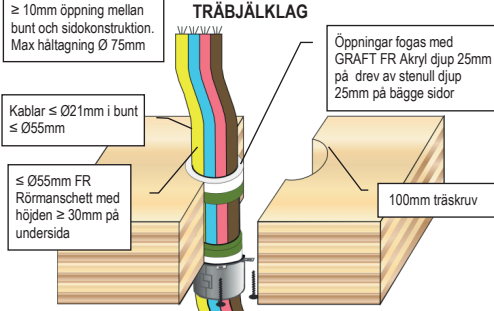
| Rör & Manschett Beskrivningar | | | Brandklass | | | |
|-------------------------------|-------------------|------------------------|----------------|----------------|-----|-----|
| Rördimension [mm] | Godstjocklek [mm] | Rörmanschett Höjd [mm] | C/C | U/C | C/U | U/U |
| 32, 40, 50 | 2.9 – 4.6 | 50 | EI 180 (E 240) | EI 180 (E 240) | - | - |
| 55 | 3.5 – 5.1 | 50 | EI 90 (E 180) | EI 90 (E 180) | - | - |
| 63 | 4.4 – 5.8 | 50 | EI 90 (E 180) | EI 90 (E 180) | - | - |
| 75 | 5.8 – 6.9 | 50 | EI 90 (E 180) | EI 90 (E 180) | - | - |
| 82 | 6.6 – 7.5 | 50 | EI 90 (E 180) | EI 90 (E 180) | - | - |
| 90 | 7.5 – 8.2 | 50 | EI 90 (E 180) | EI 90 (E 180) | - | - |
| 110 | 10.0 | 50 | EI 90 (E 180) | EI 90 (E 180) | - | - |
| 125 | 11.3 | 60 | EI 60 (E 240) | EI 60 (E 240) | - | - |
| 140 | 12.7 | 60 | EI 60 (E 240) | EI 60 (E 240) | - | - |
| 160 | 14.6 | 60 | EI 60 (E 240) | EI 60 (E 240) | - | - |

Information och rekommendationer i detta produktblad uppges i god tro och är baserat på resultat från erfarenhet och tester. Själva applikationen av produkten är utanför vår kontroll, och garanti kan därför inte ges på utfört arbete. Varor levereras enligt försäljningsvillkor, som erhålls på begäran



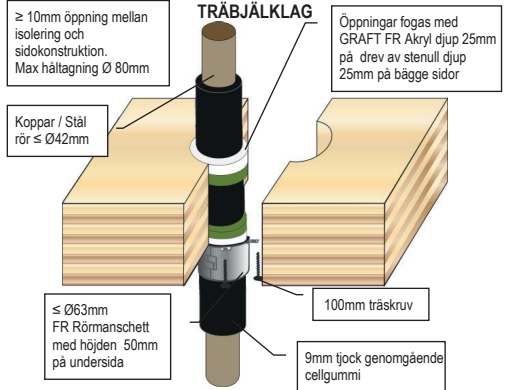
Montageanvisning i enlighet med ETA 21/0347.

KABLAR I BUNT BRANDMOTSTÅND EI 60

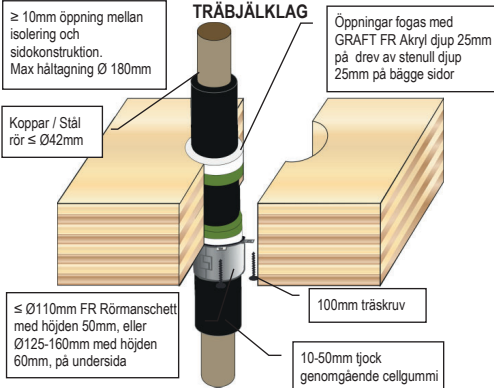


| Max Håltägning | Kablar | FR Rörmanschett Ø | Manschett höjd |
|----------------|-------------------------|-------------------|----------------|
| Ø 75mm | ≤ Ø21mm i bunt ≤ Ø55mm | ≤ 55 mm | ≥ 30mm |
| Ø 130mm | ≤ Ø21mm i bunt ≤ Ø100mm | ≤ 110 mm | ≥ 50mm |
| Ø 180mm | ≤ Ø21mm i bunt ≤ Ø160mm | ≤ 160 mm | ≥ 60mm |

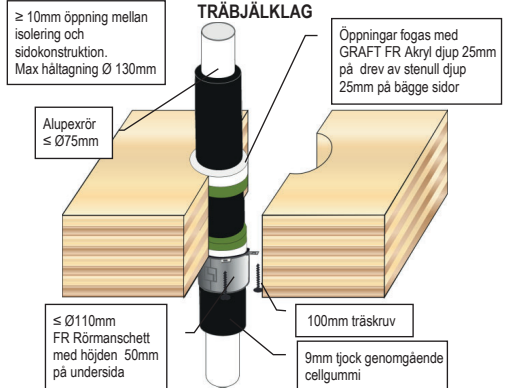
KOPPAR ELLER STÅLRÖR BRANDMOTSTÅND 60 C/C



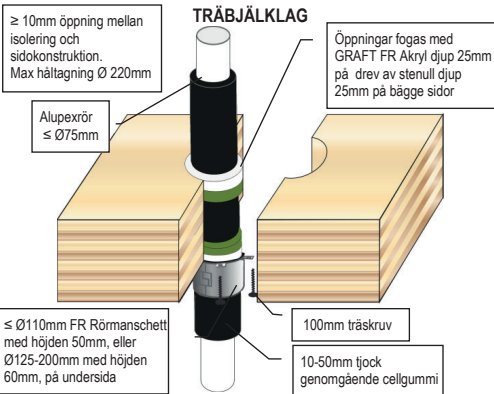
KOPPAR ELLER STÅLRÖR BRANDMOTSTÅND EI 60 C/C



ISOLERADE ALUPEXRÖR BRANDMOTSTÅND EI 60 C/C

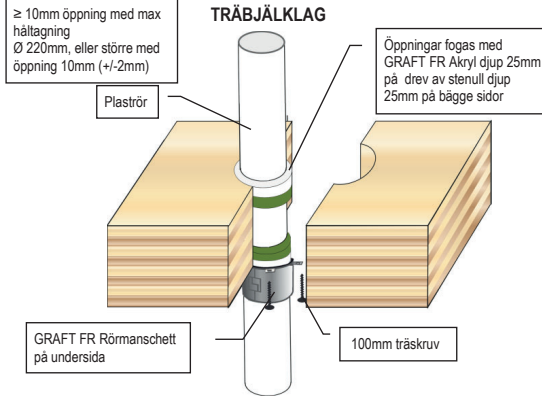


ISOLERADE ALUPEXRÖR BRANDMOTSTÅND EI 60 C/C



Information och rekommendationer i detta produktblad uppges i god tro och är baserat på resultat från erfarenhet och tester. Själva applikationen av produkten är utanför vår kontroll, och garanti kan därför inte ges på utfört arbete. Varor levereras enligt försäljningsvillkor, som erhålls på begäran

PVC RÖR BRANDMOTSTÅND EI 60

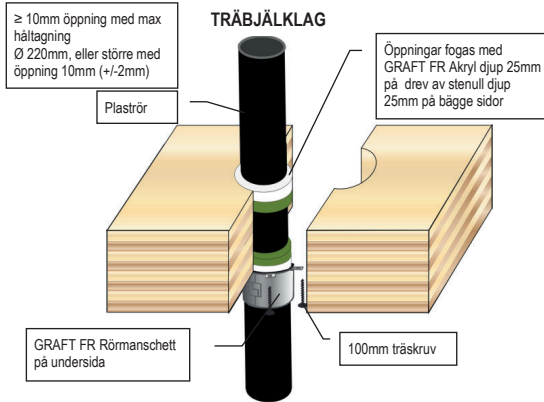


PVC Rör (PVC-U & PVC-C)

| Rör & Manschett Beskrivningar | | | Brandklass | | | |
|-------------------------------|-------------------|------------------------|------------|-------|-------|-------|
| Rördimension [mm] | Godstjocklek [mm] | Rörmanschett Höjd [mm] | C/C | U/C | C/U | U/U |
| 32 | 1.9 – 3.7 | 30 | EI 60 | EI 60 | EI 60 | EI 60 |
| 32 | 2.0 – 3.7 | 50 | EI 60 | EI 60 | EI 60 | EI 60 |
| 40 | 1.9 – 3.7 | 30 | EI 60 | EI 60 | EI 60 | EI 60 |
| 40 | 2.0 – 3.7 | 50 | EI 60 | EI 60 | EI 60 | EI 60 |
| 50 | 2.0 – 3.7 | 30 | EI 60 | EI 60 | EI 60 | EI 60 |
| 50 | 2.0 – 3.7 | 50 | EI 60 | EI 60 | EI 60 | EI 60 |
| 55 | 2.1 – 3.9 | 30 | EI 60 | EI 60 | EI 60 | EI 60 |
| 55 | 2.1 – 2.3 | 50 | EI 60 | EI 60 | EI 60 | EI 60 |
| 55 | 2.4 – 3.9 | 50 | EI 60 | EI 60 | EI 60 | EI 60 |
| 63 | 2.2 – 4.3 | 30 | EI 60 | EI 60 | EI 60 | EI 60 |
| 63 | 2.2 – 2.9 | 50 | EI 60 | EI 60 | EI 60 | EI 60 |
| 63 | 3.0 – 4.3 | 50 | EI 60 | EI 60 | EI 60 | EI 60 |
| 75 | 2.5 – 4.9 | 30 | EI 60 | EI 60 | EI 60 | EI 60 |
| 75 | 2.3 – 3.7 | 50 | EI 60 | EI 60 | EI 60 | - |
| 75 | 3.8 – 4.8 | 50 | EI 60 | EI 60 | EI 60 | EI 60 |
| 82 | 2.6 – 5.2 | 30 | EI 60 | EI 60 | EI 60 | EI 60 |
| 82 | 2.4 – 4.2 | 50 | EI 60 | EI 60 | EI 60 | - |
| 82 | 4.3 – 5.1 | 50 | EI 60 | EI 60 | EI 60 | EI 60 |
| 90 | 2.8 – 5.6 | 30 | EI 60 | EI 60 | EI 60 | EI 60 |
| 90 | 2.5 – 4.8 | 50 | EI 60 | EI 60 | EI 60 | - |
| 90 | 4.9 – 5.4 | 50 | EI 60 | EI 60 | EI 60 | EI 60 |
| 110 | 3.2 – 6.6 | 30 | EI 60 | EI 60 | EI 60 | EI 60 |
| 110 | 2.7 – 6.3 | 50 | EI 60 | EI 60 | EI 60 | - |
| 125 | 2.9 – 7.6 | 50 | EI 60 | EI 60 | - | - |
| 125 | 3.2 – 5.5 | 60 | EI 60 | EI 60 | EI 60 | EI 60 |
| 125 | 5.6 – 7.3 | 60 | EI 60 | EI 60 | EI 60 | EI 60 |
| 140 | 3.0 – 8.4 | 50 | EI 60 | EI 60 | - | - |
| 140 | 3.2 – 4.9 | 60 | EI 60 | EI 60 | EI 60 | EI 60 |
| 140 | 5.0 – 8.2 | 60 | EI 60 | EI 60 | EI 60 | EI 60 |
| 160 | 3.2 – 9.5 | 50 | EI 60 | EI 60 | - | - |
| 160 | 3.2 – 3.9 | 60 | EI 60 | EI 60 | EI 60 | EI 60 |
| 160 | 4.0 – 9.5 | 60 | EI 60 | EI 60 | EI 60 | EI 60 |
| 200 | 4.9 – 11.9 | 60 | EI 60 | - | - | - |
| 250 | 6.1 – 11.9 | 75 | EI 60 | - | - | - |
| 315 | 7.7 – 12.1 | 75 | EI 60 | - | - | - |
| 400 | 15.3 | 100 | EI 60 | - | - | - |

Information och rekommendationer i detta produktblad uppges i god tro och är baserat på resultat från erfarenhet och tester. Själva applikationen av produkten är utanför vår kontroll, och garanti kan därför inte ges på utfört arbete. Varor levereras enligt försäljningsvillkor, som erhålls på begäran

PE RÖR BRANDMOTSTÅND EI 60

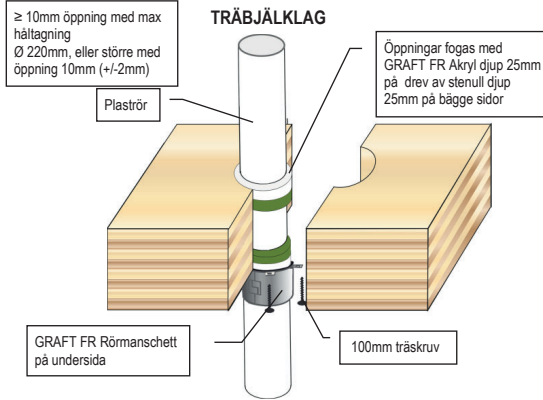


PE, ABS & SAN+PVC Rör (inkl. PE-LD, PE-MD, PE-HD, PE-X och likvärdig enligt EN 1519-1, EN 12201-2 eller EN 12666-1)

| Rör & Manschett Beskrivningar | | | Brandklass | | | |
|-------------------------------|-------------------|------------------------|------------|-------|-------|-------|
| Rördimension [mm] | Godstjocklek [mm] | Rörmanschett Höjd [mm] | C/C | U/C | C/U | U/U |
| 32 | 3.0 – 4.6 | 30 | EI 60 | EI 60 | EI 60 | EI 60 |
| 32 | 3.0 – 4.6 | 50 | EI 60 | EI 60 | EI 60 | EI 60 |
| 32 | 3.0 | 50 | EI 60 | EI 60 | EI 60 | EI 60 |
| 40 | 3.0 – 4.6 | 30 | EI 60 | EI 60 | EI 60 | EI 60 |
| 40 | 3.0 – 4.6 | 50 | EI 60 | EI 60 | EI 60 | EI 60 |
| 40 | 3.0 | 50 | EI 60 | EI 60 | EI 60 | EI 60 |
| 50 | 3.0 – 4.6 | 30 | EI 60 | EI 60 | EI 60 | EI 60 |
| 50 | 3.0 – 4.6 | 50 | EI 60 | EI 60 | EI 60 | EI 60 |
| 50 | 3.0 | 50 | EI 60 | EI 60 | EI 60 | EI 60 |
| 55 | 3.0 – 5.2 | 30 | EI 60 | EI 60 | EI 60 | EI 60 |
| 55 | 3.1 – 5.0 | 50 | EI 60 | EI 60 | EI 60 | EI 60 |
| 63 | 3.0 – 5.9 | 30 | EI 60 | EI 60 | - | - |
| 63 | 3.1 – 5.8 | 50 | EI 60 | EI 60 | EI 60 | EI 60 |
| 75 | 3.1 – 6.9 | 30 | EI 60 | EI 60 | - | - |
| 75 | 3.2 – 6.9 | 50 | EI 60 | EI 60 | EI 60 | EI 60 |
| 82 | 3.1 – 7.6 | 30 | EI 60 | EI 60 | - | - |
| 82 | 3.3 – 7.5 | 50 | EI 60 | EI 60 | EI 60 | EI 60 |
| 90 | 3.2 – 8.3 | 30 | EI 60 | EI 60 | - | - |
| 90 | 3.3 – 8.2 | 50 | EI 60 | EI 60 | EI 60 | EI 60 |
| 110 | 3.4 – 9.9 | 30 | EI 60 | EI 60 | - | - |
| 110 | 10.0 | 30 | EI 60 | EI 60 | - | - |
| 110 | 3.4 – 10.0 | 50 | EI 60 | EI 60 | EI 60 | EI 60 |
| 125 | 3.9 – 11.3 | 50 | EI 60 | EI 60 | - | - |
| 125 | 3.9 – 11.3 | 60 | EI 60 | EI 60 | EI 60 | EI 60 |
| 140 | 4.3 – 12.7 | 50 | EI 60 | EI 60 | - | - |
| 140 | 4.3 – 12.7 | 60 | EI 60 | EI 60 | EI 60 | EI 60 |
| 160 | 4.9 – 14.7 | 50 | EI 60 | EI 60 | - | - |
| 160 | 4.9 – 14.6 | 60 | EI 60 | EI 60 | EI 60 | EI 60 |
| 200 | 6.2 – 18.2 | 60 | EI 60 | - | - | - |
| 250 | 11.5 – 18.4 | 75 | EI 60 | - | - | - |
| 315 | 18.7 | 75 | EI 60 | - | - | - |
| 400 | 36.3 | 100 | EI 60 | - | - | - |

Information och rekommendationer i detta produktblad uppges i god tro och är baserat på resultat från erfarenhet och tester. Själva applikationen av produkten är utanför vår kontroll, och garanti kan därför inte ges på utfört arbete. Varor levereras enligt försäljningsvillkor, som erhålls på begäran

PP RÖR BRANDMOTSTÅND EI 30 – EI 60

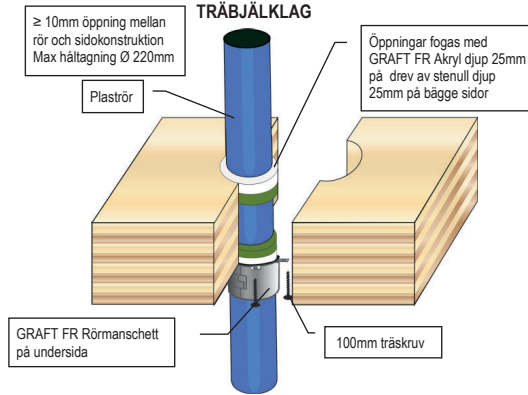


PP Rör (inkl. PP-MV, PP-H, PP-R och likvärdig enligt EN 1451-1 eller DIN 8077/8078)

| Rör & Manschett Beskrivningar | | | Brandklass | | | |
|-------------------------------|-------------------|------------------------|------------|-------|-------|-------|
| Rördimension [mm] | Godstjocklek [mm] | Rörmanschett Höjd [mm] | C/C | U/C | C/U | U/U |
| 32 | 1.8 – 4.6 | 30 | EI 60 | EI 60 | EI 60 | EI 60 |
| 40 | 1.8 – 4.6 | 30 | EI 60 | EI 60 | EI 60 | EI 60 |
| 50 | 1.8 – 4.6 | 30 | EI 60 | EI 60 | EI 60 | EI 60 |
| 55 | 2.0 – 4.8 | 30 | EI 60 | EI 60 | - | - |
| 55 | 1.9 – 4.8 | 50 | EI 60 | EI 60 | EI 60 | EI 60 |
| 55 | 4.9 – 5.1 | 50 | EI 60 | EI 60 | - | - |
| 63 | 2.3 – 5.4 | 30 | EI 60 | EI 60 | - | - |
| 63 | 2.0 – 5.0 | 50 | EI 60 | EI 60 | EI 60 | EI 60 |
| 63 | 5.5 – 5.8 | 50 | EI 60 | EI 60 | - | - |
| 75 | 2.8 – 5.5 | 30 | EI 60 | EI 60 | - | - |
| 75 | 2.2 – 5.4 | 50 | EI 60 | EI 60 | EI 60 | EI 60 |
| 75 | 5.6 – 6.9 | 50 | EI 60 | EI 60 | - | - |
| 82 | 3.1 – 5.6 | 30 | EI 60 | EI 60 | - | - |
| 82 | 2.3 – 5.6 | 50 | EI 60 | EI 60 | EI 60 | EI 60 |
| 82 | 5.7 – 7.5 | 50 | EI 60 | EI 60 | - | - |
| 90 | 3.4 – 5.9 | 30 | EI 60 | EI 60 | - | - |
| 90 | 2.4 – 5.9 | 50 | EI 60 | EI 60 | EI 60 | EI 60 |
| 90 | 6.0 – 8.2 | 50 | EI 60 | EI 60 | - | - |
| 110 | 4.2 – 6.6 | 30 | EI 60 | EI 60 | - | - |
| 110 | 2.7 – 6.6 | 50 | EI 60 | EI 60 | EI 60 | EI 60 |
| 110 | 6.7 – 10.1 | 50 | EI 60 | EI 60 | - | - |
| 125 | 4.7 – 11.4 | 50 | EI 60 | EI 60 | - | - |
| 125 | 3.4 – 3.5 | 60 | EI 60 | EI 60 | - | - |
| 125 | 3.6 – 8.9 | 60 | EI 60 | EI 60 | EI 60 | EI 60 |
| 140 | 6.8 – 12.8 | 50 | EI 60 | EI 60 | - | - |
| 140 | 4.1 – 4.6 | 60 | EI 60 | EI 60 | - | - |
| 140 | 4.7 – 11.2 | 60 | EI 60 | EI 60 | EI 60 | EI 60 |
| 160 | 9.5 – 14.6 | 50 | EI 60 | EI 60 | - | - |
| 160 | 4.9 – 6.1 | 60 | EI 60 | EI 60 | - | - |
| 160 | 6.2 | 60 | EI 60 | EI 60 | EI 60 | EI 60 |
| 160 | 6.3 – 14.6 | 60 | EI 60 | EI 60 | EI 60 | EI 60 |
| 200 | 4.9 – 18.2 | 60 | EI 60 | - | - | - |
| 250 | 15.1 – 22.7 | 75 | EI 60 | - | - | - |
| 315 | 28.6 | 75 | EI 60 | - | - | - |
| 400 | 9.8 – 22.7 | 100 | EI 30 | - | - | - |

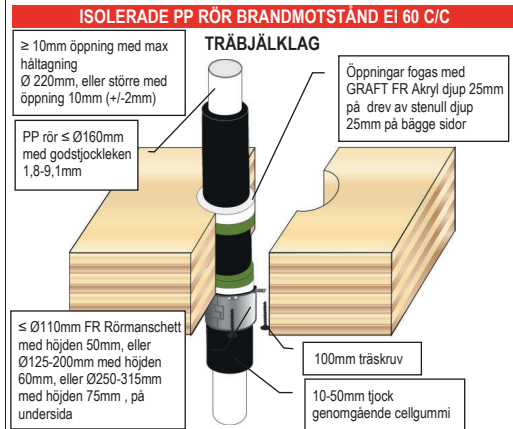
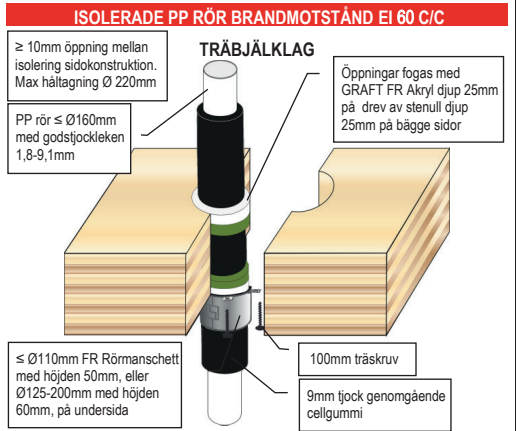
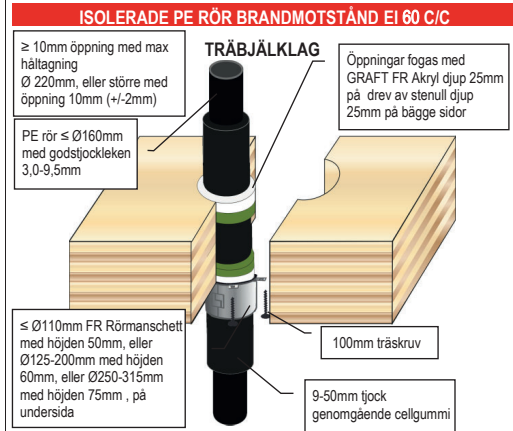
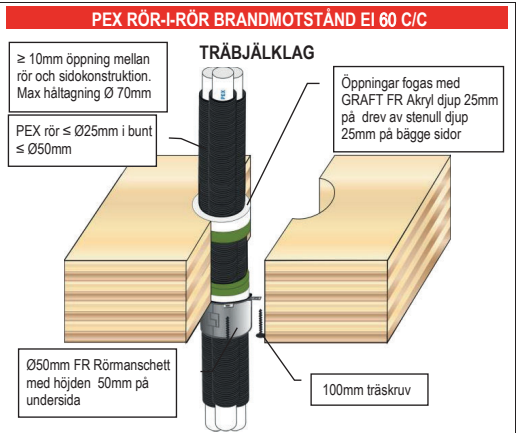
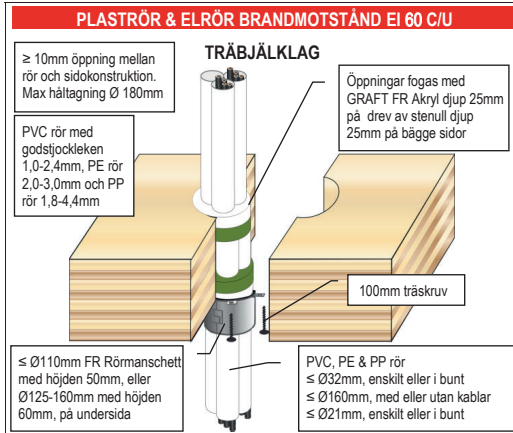
Information och rekommendationer i detta produktblad uppges i god tro och är baserat på resultat från erfarenhet och tester. Själva applikationen av produkten är utanför vår kontroll, och garanti kan därför inte ges på utfört arbete. Varor levereras enligt försäljningsvillkor, som erhålls på begäran

KOMPOSITRÖR BRANDMOTSTÅND EI 0 – EI 60



| Rör & Manschett Beskrivningar | | | Kompositrör | | | |
|-------------------------------|-------------------|------------------------|-------------|-------|--------|-------|
| Rör | Rördimension [mm] | Rörmanschett Höjd [mm] | Brandklass | | | |
| | | | C/C | U/C | C/U | U/U |
| Aquatherm Green SDR9 | 32 | 30 | EI 60 | - | - | - |
| | 40 – 50 | 50 | EI 60 | - | - | - |
| | 63 – 110 | 50 | EI 60 | - | - | - |
| BluePower | 32 – 50 | 50 | EI 60 | EI 60 | EI 60 | EI 60 |
| | 75 – 110 | 50 | EI 60 | EI 60 | EI 60 | - |
| | 125 | 60 | EI 60 | EI 60 | EI 60 | - |
| | 160 | 60 | EI 60 | EI 60 | EI 60 | - |
| Geberit Silent-PP | 32 – 50 | 50 | EI 60 | EI 60 | EI 60 | EI 60 |
| | 75 – 110 | 50 | EI 60 | EI 60 | EI 60 | - |
| Polo-Kal NG rör | 32 – 50 | 50 | EI 60 | EI 60 | EI 60 | EI 60 |
| | 75 – 110 | 50 | EI 60 | EI 60 | EI 60 | - |
| | 125 | 60 | EI 60 | EI 60 | - | - |
| | 160 | 60 | EI 60 | EI 60 | (E 60) | - |
| Rehau Raupiano Plus | 40 – 50 | 50 | EI 60 | EI 60 | EI 60 | EI 60 |
| | 75 – 110 | 50 | EI 60 | EI 60 | EI 60 | - |
| | 125 | 60 | EI 60 | EI 60 | EI 60 | - |
| | 160 | 60 | EI 60 | EI 60 | (E 60) | - |
| Uponor Decibel | 50 | 50 | EI 60 | EI 60 | EI 60 | EI 60 |
| | 75 – 110 | 50 | EI 60 | EI 60 | EI 60 | - |
| Wavin SiTech | 32 – 50 | 50 | EI 60 | EI 60 | EI 60 | EI 60 |
| | 75 – 110 | 50 | EI 60 | EI 60 | EI 60 | - |

Information och rekommendationer i detta produktblad uppges i god tro och är baserat på resultat från erfarenhet och tester. Själva applikationen av produkten är utanför vår kontroll, och garanti kan därför inte ges på utfört arbete. Varor levereras enligt försäljningsvillkor, som erhålls på begäran



Information och rekommendationer i detta produktblad uppges i god tro och är baserat på resultat från erfarenhet och tester. Själva applikationen av produkten är utanför vår kontroll, och garanti kan därför inte ges på utfört arbete. Varor levereras enligt försäljningsvillkor, som erhålls på begäran



FR PUTTY CORD

INNEHÅLLSFÖRTECKNING

| | |
|---|------------|
| Tomhål i bjälklag | sida 90 |
| Kablar i bjälklag | sida 90-91 |
| Stålrör i bjälklag | sida 91 |
| Kopparrör i bjälklag | sida 91-92 |
| Aluexrör i bjälklag | sida 92-93 |
| Tomhål i gips, mur- eller betongväggar | sida 93 |
| Kablar i gips, mur- eller betongväggar | sida 93 |
| Stålrör i gips, mur- eller betongväggar | sida 93-94 |
| Kopparrör i gips, mur- eller betongväggar | sida 94 |
| Aluexrör i gips, mur- eller betongväggar | sida 94 |

PRODUKTBESKRIVNING

GRAFT® FR Putty Cord är ett brandklassat kitt, med enkel installation, som levereras i form av icke-härdande strängar. Strängarna är formbara för hand, kan återanvändas och återinstalleras tack vare sina icke-härdande egenskaper.

FR Putty Cord är utvecklad för att vara enkel att montera runt tekniska genomföringar där spalten mellan genomföring och håltagning är antingen liten eller obefintlig, vilket då gör det omöjligt eller mycket svårt att brandtäta med traditionell brandklassad fogmassa och drevning som alltid kräver ett specificerat djup.

FR Putty Cord monteras runt genomföringen så den täcker spalten och behöver därför inte ett specifikt installationsdjup.

Ett montage med FR Putty Cord återställer byggnadskonstruktionens brandklass och förhindrar genomträngning av rök och flammor samt ljud och luft under hela sin livslängd.

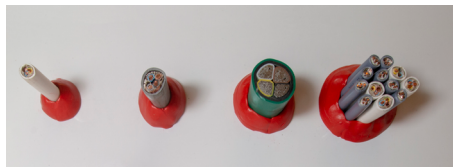
GRAFT® FR Putty Cord levereras i runda strängar som är enkla att trycka till med tummarna, helt utan behov av verktyg.

ALLMÄNNA INSTRUKTIONER

Minimum separation och begränsningar: Tekniska genomföringar kan brandtätas som specificerats i detaljskisserna. Max avstånd mellan genomföring och håltagningens kant är 10 mm. Minsta avstånd mellan håltagningarna är 30 mm. För större spalter eller håltagningar rekommenderas GRAFT® FR Akryl, FR Brandskiva eller FR Brandskyddsmassa.

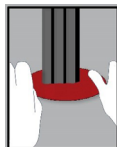
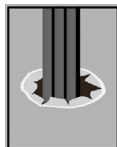
Anslutande konstruktioner: Lättväggar måste ha en minimum tjocklek på 100mm och bestå av stål- eller träreglar¹⁾ belagda på båda sidor med minimum 2 lager 12.5mm tjocka skivor. Solida väggar måste ha en minimum tjocklek på 100mm och bestå av betong, lättbetong eller murverk, med en minimum densitet på 650kg/m³. Solida bjälklag måste ha en minimum tjocklek på 150mm och bestå av lättbetong eller betong med en minimum densitet på 650kg/m³. Anslutande konstruktion måste vara klassificerad enligt EN 13501-2 för det föreskrivna brandmotståndet.

¹⁾ Träreglar: ingen del av den tätade genomföringen får vara närmare en regel än 100mm, och minst 100mm isolering, klass A1 eller A2 enligt EN 13501-1, måste finnas i hålutrymmet mellan tätad genomföring och regel.



INSTALLATION

1. Säkerställ att ytorna på både teknisk genomföring och omgivande byggnadskonstruktion är ordentligt rengjorda, torra och fria från damm, lösa partiklar, olja och fett innan GRAFT® FR Putty Cord monteras.
2. För bättre vidhäftning i porösa material; bryt loss en liten bit av strängen och gnugga försiktigt området runt installationen. Detta är speciellt viktigt vid montering av undersida bjälklag.
3. Där ytan målas med färg som inte tål fogmassor rekommenderas deras förbehandling av ytan med PVA primer.
4. GRAFT® FR Putty Cord är silikonbaserad. Installationer av material känsliga mot silikon (korrosion mm) ska skyddas före montering.
5. Vid brandtätning av håldäcksbjälklag bestående av element eller skivor ska FR Putty Cord monteras på undersida bjälklag. I detaljlösningar som visar montage endast från ovasida, monteras FR Putty Cord på båda sidor om bjälklaget.
6. Placera en sträng av Putty Cord runt genomföringen så att den tätar hela vägen runt.
7. Tryck till Putty Cord så att den kommer in i eventuell spalt och formar en V-format tätning. Detta för att säkerställa god kontakt mot både genomföring och vägg eller bjälklag.



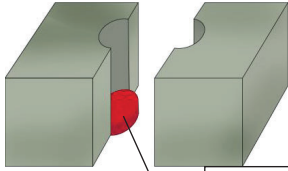
TESTSTANDARER

Denna montageanvisning är baserad på produktens European Technical Assessment, utfärdad i enlighet med regelverk (EU) No 305/20111, på basis av EAD 350454-00-1104, September 2017.

TOMHÅL BRANDMOTSTÅND EI 30

BJÄLKLÄG

Max håltagning
Ø15mm

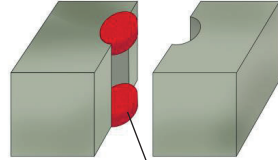


FR Putty cord ≥ 15 mm djup
monteras jämt med undersida
bjälklag

TOMHÅL BRANDMOTSTÅND EI 60

BJÄLKLÄG

Max håltagning
Ø14mm



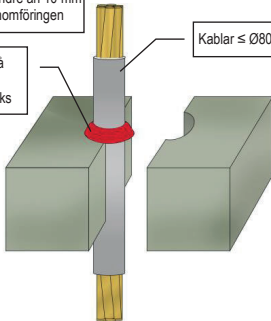
FR Putty cord ≥ 15 mm djup
monteras jämt med bjälklag på
båda sidor

KABLAR BRANDMOTSTÅND EI 60

BJÄLKLÄG

Håltagning med mindre än 10 mm
spaltbredd runt genomföringen

FR Putty Cord på
ovansida så att
håltagningen täcks



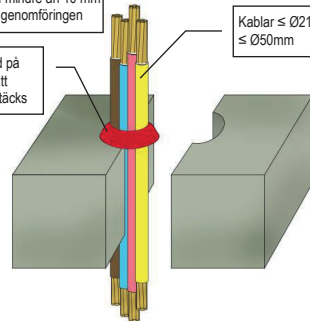
Kablar $\leq \text{Ø}80\text{mm}$

KABLAR BRANDMOTSTÅND EI 60

BJÄLKLÄG

Håltagning med mindre än 10 mm
spaltbredd runt genomföringen

FR Putty Cord på
ovansida så att
håltagningen täcks



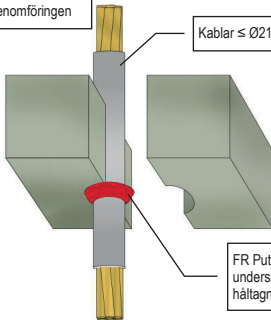
Kablar $\leq \text{Ø}21\text{mm}$ i bunt
 $\leq \text{Ø}50\text{mm}$

KABLAR BRANDMOTSTÅND EI 60

BJÄLKLÄG

Håltagning med mindre än 10 mm
spaltbredd runt genomföringen

FR Putty Cord på
undersida så att
håltagningen täcks



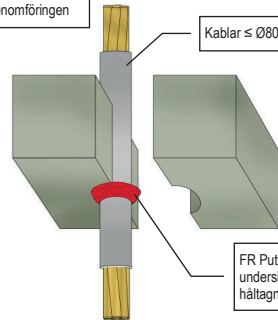
Kablar $\leq \text{Ø}21\text{mm}$

KABLAR BRANDMOTSTÅND EI 45 (E 60)

BJÄLKLÄG

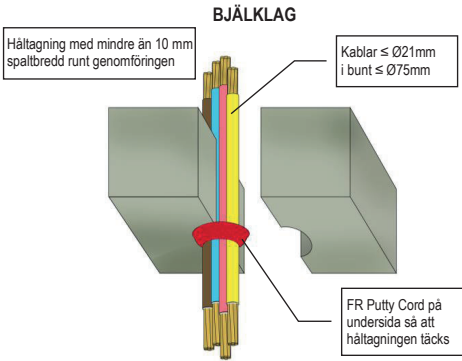
Håltagning med mindre än 10 mm
spaltbredd runt genomföringen

FR Putty Cord på
undersida så att
håltagningen täcks

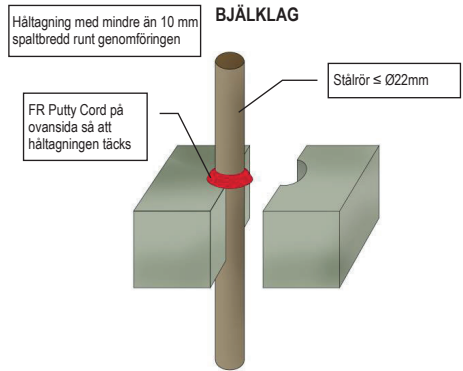


Kablar $\leq \text{Ø}80\text{mm}$

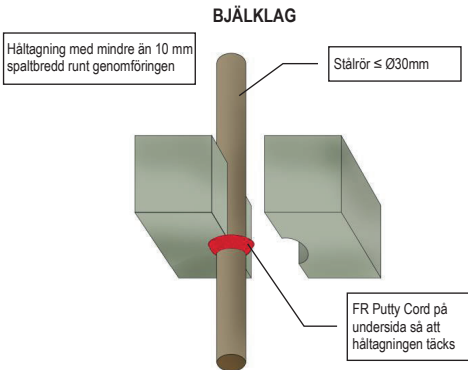
KABLARBRANDMOTSTÅND EI 45 (E 60)



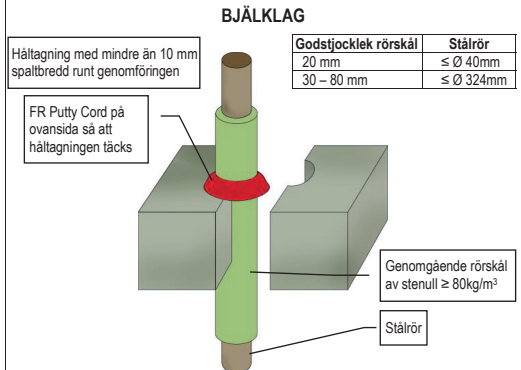
STÅLRÖR BRANDMOTSTÅND EI 60 C/U



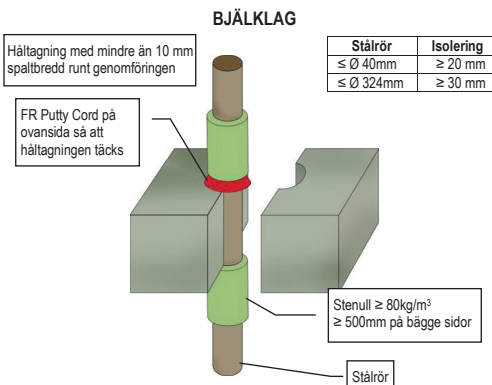
STÅLRÖR BRANDMOTSTÅND EI 45 C/U (E60)



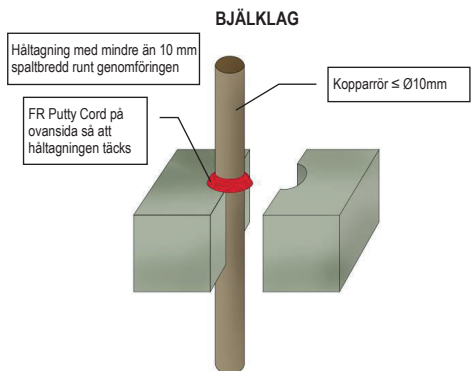
STÅLRÖR BRANDMOTSTÅND EI 60 C/U



STÅLRÖR BRANDMOTSTÅND EI 60 C/U



KOPPARRÖR BRANDMOTSTÅND EI 60 C/C

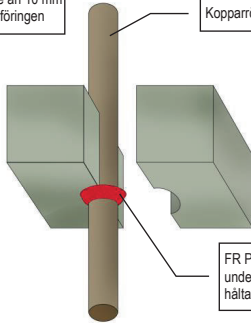


KOPPARRÖR BRANDMOTSTÅND EI 30 C/C (E 60)

BJÄLKLAG

Håltagning med mindre än 10 mm spaltbredd runt genomföringen

Kopparrör $\leq \varnothing 12\text{mm}$



FR Putty Cord på undersida så att håltagningen täcks

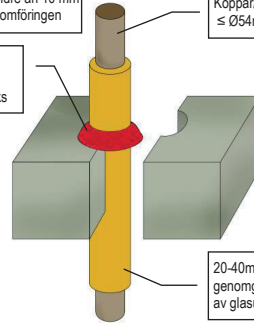
KOPPAR/STÅL RÖRBRANDMOTSTÅND EI 60 C/C

BJÄLKLAG

Håltagning med mindre än 10 mm spaltbredd runt genomföringen

Koppar/stål rör $\leq \varnothing 54\text{mm}$

FR Putty Cord på ovansida så att håltagningen täcks



20-40mm tjock genomgående rörskål av glasull $\geq 75\text{kg/m}^3$

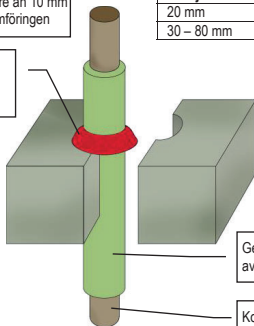
KOPPARRÖR BRANDMOTSTÅND EI 60 C/C

BJÄLKLAG

Håltagning med mindre än 10 mm spaltbredd runt genomföringen

| Godstjocklek rörskål | Kopparrör |
|----------------------|--------------------------------|
| 20 mm | $\leq \varnothing 12\text{mm}$ |
| 30 – 80 mm | $\leq \varnothing 54\text{mm}$ |

FR Putty Cord på ovansida så att håltagningen täcks



Genomgående rörskål av stenull $\geq 80\text{kg/m}^3$

Kopparrör

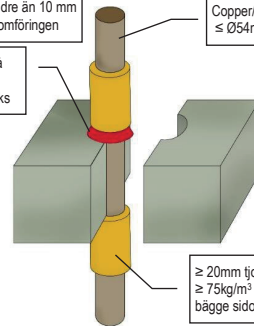
KOPPAR/STÅLRÖR BRANDMOTSTÅND EI 60 C/C

BJÄLKLAG

Håltagning med mindre än 10 mm spaltbredd runt genomföringen

Copper/stål rör $\leq \varnothing 54\text{mm}$

FR Putty Cord på ovansida så att håltagningen täcks



$\geq 20\text{mm}$ tjock sten/glas ull $\geq 75\text{kg/m}^3$ $\geq 500\text{mm}$ på bägge sidor

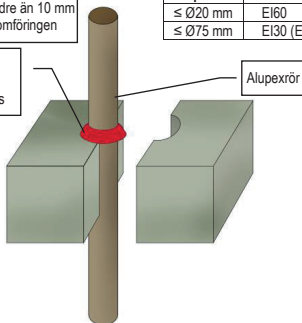
ALUPEXRÖR BRANDMOTSTÅND EI 60 C/C

BJÄLKLAG

Håltagning med mindre än 10 mm spaltbredd runt genomföringen

| Aluexrör | Brandmotstånd |
|---------------------------------|---------------|
| $\leq \varnothing 20\text{ mm}$ | EI60 |
| $\leq \varnothing 75\text{ mm}$ | EI30 (E 45) |

FR Putty Cord på ovansida så att håltagningen täcks



Aluexrör

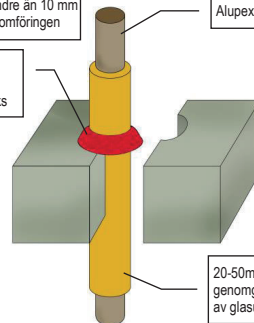
ALUPEXRÖR BRANDMOTSTÅND EI 60 C/C

BJÄLKLAG

Håltagning med mindre än 10 mm spaltbredd runt genomföringen

Aluexrör $\leq \varnothing 75\text{mm}$

FR Putty Cord på ovansida så att håltagningen täcks



20-50mm tjock genomgående rörskål av glasull $\geq 75\text{kg/m}^3$

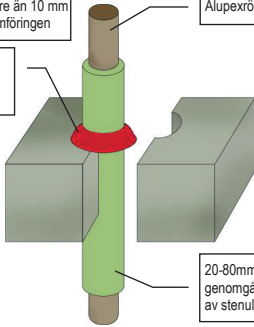
ALUPEXRÖR BRANDMOTSTÅND EI 60 C/C

BJÄLKLAG

Hålltagning med mindre än 10 mm spaltbredd runt genomföringen

Aluexrör $\leq \varnothing 75\text{mm}$

FR Putty Cord på ovasida så att hålltagningen täcks



20-80mm tjock genomgående rörskål av stenuil $\geq 80\text{kg/m}^3$

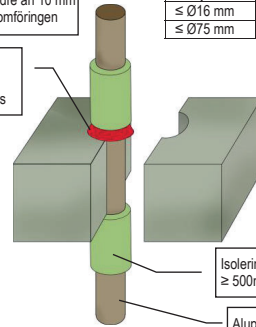
ALUPEXRÖR BRANDMOTSTÅND EI 60 C/U

BJÄLKLAG

Hålltagning med mindre än 10 mm spaltbredd runt genomföringen

| Aluexrör | Isolering |
|---------------------------------|---------------------|
| $\leq \varnothing 16\text{ mm}$ | $\geq 20\text{ mm}$ |
| $\leq \varnothing 75\text{ mm}$ | $\geq 30\text{ mm}$ |

FR Putty Cord på ovasida så att hålltagningen täcks



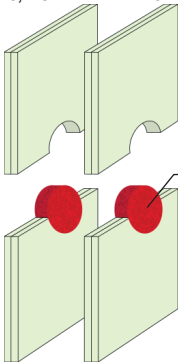
Isolering av stenuil $\geq 80\text{kg/m}^3$ $\geq 500\text{mm}$ på bägge sidor

Aluexrör

TOMHÅL BRANDMOTSTÅND EI 60

$\geq 100\text{MM GIPS, MUR ELLER BETONG - VÄGGAR}$

Max hålltagning $\varnothing 14\text{mm}$



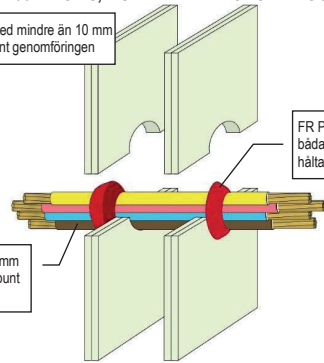
FR Putty cord $\geq 25\text{mm}$ djup monteras jämt med vägg på bägge sidor

KABLAR BRANDMOTSTÅND EI 60

$\geq 100\text{MM GIPS, MUR ELLER BETONG - VÄGGAR}$

Hålltagning med mindre än 10 mm spaltbredd runt genomföringen

FR Putty Cord på båda sidor så att hålltagningen täcks



Kablar $\leq \varnothing 80\text{mm}$ enskilt eller i bunt $\leq \varnothing 50\text{mm}$

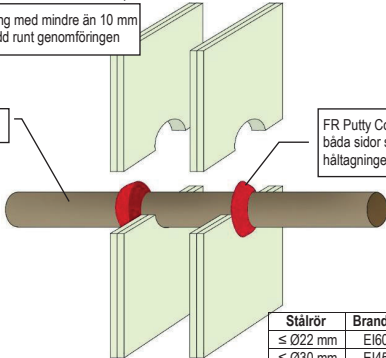
STÅLRÖR BRANDMOTSTÅND EI 60 C/U

$\geq 100\text{MM GIPS, MUR ELLER BETONG - VÄGGAR}$

Hålltagning med mindre än 10 mm spaltbredd runt genomföringen

Stålrör

FR Putty Cord på båda sidor så att hålltagningen täcks

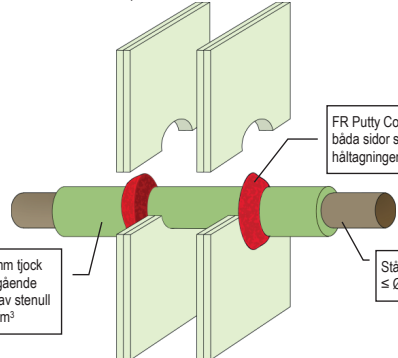


| Stålrör | Brandmotstånd |
|---------------------------------|---------------|
| $\leq \varnothing 22\text{ mm}$ | Ei60 |
| $\leq \varnothing 30\text{ mm}$ | Ei45 |

STÅLRÖR BRANDMOTSTÅND EI 60 C/U

$\geq 100\text{MM GIPS, MUR ELLER BETONG - VÄGGAR}$

FR Putty Cord på båda sidor så att hålltagningen täcks



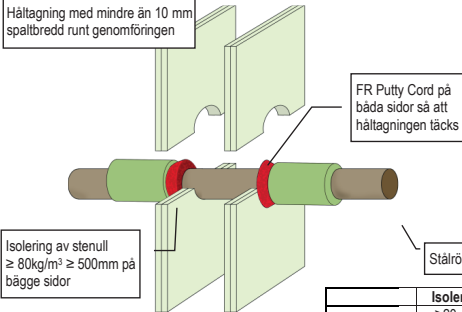
20-80 mm tjock genomgående rörskål av stenuil $\geq 80\text{kg/m}^3$

Stålrör $\leq \varnothing 324\text{ mm}$

STÅLRÖR BRANDMOTSTÅND EI 60 C/U

≥ 100MM GIPS, MUR ELLER BETONG – VÄGGAR

Håltagning med mindre än 10 mm spaltbredd runt genomföringen



Isolering av stenull
≥ 80kg/m³ ≥ 500mm på
bägge sidor

FR Putty Cord på
båda sidor så att
håltagningen täcks

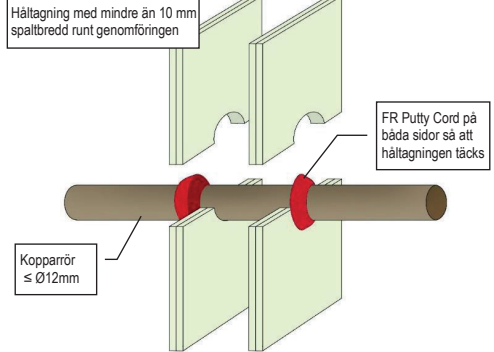
Stålrör

| | Isolering |
|-----------|-----------|
| ≥ w 40mm | ≥20 mm |
| ≤ Ø 324mm | ≥30 mm |

KOPPARRÖR BRANDMOTSTÅND EI 60 C/C

≥ 100MM GIPS, MUR ELLER BETONG – VÄGGAR

Håltagning med mindre än 10 mm spaltbredd runt genomföringen



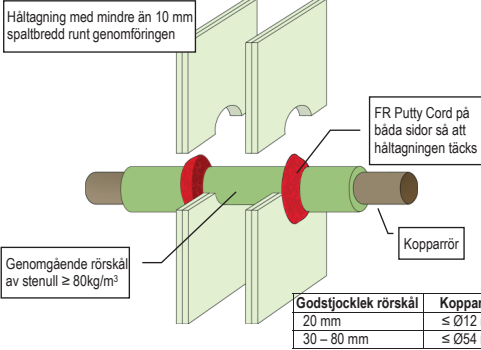
Kopparrör
≤ Ø12mm

FR Putty Cord på
båda sidor så att
håltagningen täcks

KOPPARRÖR BRANDMOTSTÅND EI 60 C/C

≥ 100MM GIPS, MUR ELLER BETONG – VÄGGAR

Håltagning med mindre än 10 mm spaltbredd runt genomföringen



Genomgående rörskal
av stenull ≥ 80kg/m³

FR Putty Cord på
båda sidor så att
håltagningen täcks

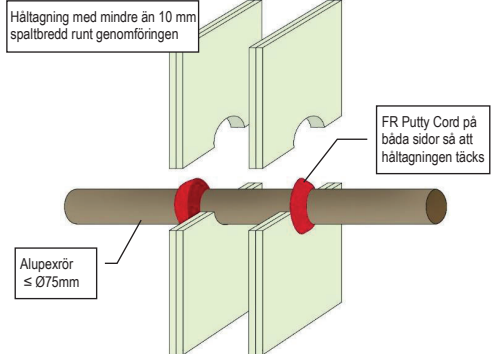
Kopparrör

| Godstjocklek rörskal | Kopparrör |
|----------------------|-----------|
| 20 mm | ≤ Ø12 mm |
| 30 – 80 mm | ≤ Ø54 mm |

ALUPEXRÖR BRANDMOTSTÅND EI 60 C/C

≥ 120MM GIPS, MUR ELLER BETONG – VÄGGAR

Håltagning med mindre än 10 mm spaltbredd runt genomföringen



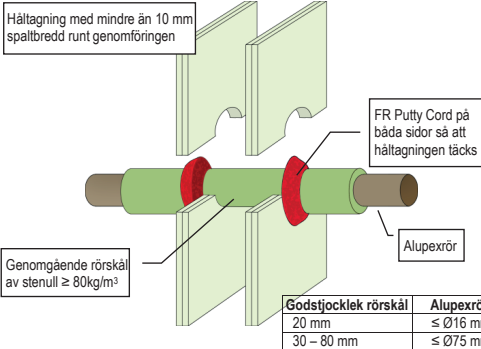
Aluexrör
≤ Ø75mm

FR Putty Cord på
båda sidor så att
håltagningen täcks

ALUPEXRÖR BRANDMOTSTÅND EI 60 C/C

≥ 100MM GIPS, MUR ELLER BETONG – VÄGGAR

Håltagning med mindre än 10 mm spaltbredd runt genomföringen



Genomgående rörskal
av stenull ≥ 80kg/m³

FR Putty Cord på
båda sidor så att
håltagningen täcks

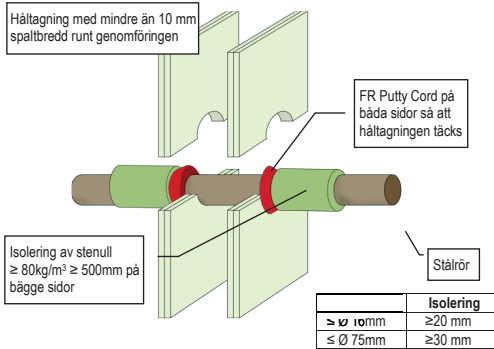
Aluexrör

| Godstjocklek rörskal | Aluexrör |
|----------------------|----------|
| 20 mm | ≤ Ø16 mm |
| 30 – 80 mm | ≤ Ø75 mm |

ALUPEXRÖR BRANDMOTSTÅND EI 60 C/U

≥ 100MM GIPS, MUR ELLER BETONG – VÄGGAR

Håltagning med mindre än 10 mm spaltbredd runt genomföringen



Isolering av stenull
≥ 80kg/m³ ≥ 500mm på
bägge sidor

FR Putty Cord på
båda sidor så att
håltagningen täcks

Stålrör

| | Isolering |
|----------|-----------|
| ≥ w 10mm | ≥20 mm |
| ≤ Ø 75mm | ≥30 mm |

Information och rekommendationer i detta produktblad uppges i god tro och är baserat på resultat från erfarenhet och tester. Själva applikationen av produkten är utanför vår kontroll, och garanti kan därför inte ges på utfört arbete. Varor levereras enligt försäljningsvillkor, som erhålls på begäran



FR SERVICE TRANSIT

INNEHÅLLSFÖTECKNING

| | |
|--|------------|
| Tom ST i gips, mur- eller betongväggar..... | sida 96 |
| ST med kablar i gips, mur- eller betongväggar | sida 96-97 |
| ST med plaströr etc. i gips, mur- eller betongväggar | sida 97 |
| ST i träväggar | sida 97-98 |
| Tom ST i betongbjälklag | sida 98 |
| ST med kablar i bjälklag | sida 98-99 |
| ST med plaströr etc. i bjälklag | sida 99 |
| ST i träbjälklag | sida 100 |

PRODUKTBESKRIVNING

GRAFT® FR Service Transit är utformad för att upprätthålla brandmotståndet i väggar och bjälklag när dessa bryts av genomgående kablar och/eller plaströr. FR Service Transit består av ett högtemperaturbeständigt plaströr med ett grafitbaserat reaktivt material som vid hetta expanderar och tätar genomföringen. Därmed förhindras genomträngning av brand, rök och varma gaser. Efter montage kan man i efterhand dra igenom kablar eller plaströr, utan att behöva brandtäta på nytt. FR Service Transit finns tillgänglig i tre olika längder, 150mm, 250mm och 400mm och väljs beroende på aktuell konstruktion och brandkrav.

ALLMÄNNA INSTRUKTIONER

Minimum separation och begränsningar: FR Service Transit kan monteras enligt beskrivning i detaljskisserna på följande sidor.

Håltagning i dimension som FR Service Transit: Minimum separation mellan FR Service Transits skall vara minst 30 mm.

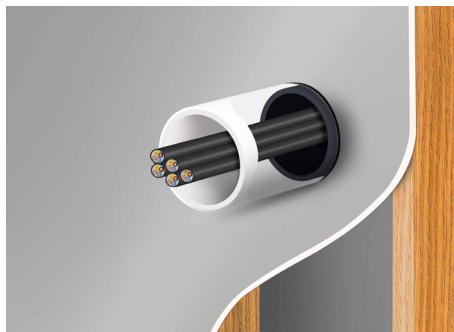
GRAFT® FR Akryl: Minimum separation mellan FR Service Transit, och även mellan FR Service Transit och håltagningens kant, ska vara minst 10 mm. Minimum separation mellan håltagningar ska vara minst 30 mm. Vid montering i trävägg, av flera ST i grupp, ska dessa monteras ihop totalt och minsta avstånd mellan olika grupper ska vara 200 mm.

GRAFT® FR Brandskiva eller FR Brandskyddsmassa: En håltagning kan innehålla flera genomföringar, och de kan också vara av olika typer. Minimum separation mellan FR Service Transits och även minsta avstånd till håltagningens kant, ska vara 30 mm. Minsta tillåtna avstånd mellan två håltagningar är 200 mm.

Anslutande konstruktioner: Lättväggar måste ha en minimum tjocklek på 75 mm och bestå av stål- eller träreglar¹⁾ belagda på båda sidor med minimum 1 lager 12,5 mm tjocka skivor. Träväggar måste ha en minimum tjocklek på 100mm och bestå av massivt trä eller av CLT-konstruktion. Solida väggar måste ha en minimum tjocklek på 75 mm och bestå av betong, lättbetong eller murverk, med en minimum densitet på 650 kg/m³. Bjälklagskonstruktioner måste ha en minimum tjocklek på 150 mm och bestå av lättbetong eller betong med en minimum densitet på 650 kg/m³. Träbjälklag måste ha en minimum tjocklek på 150mm och bestå av massivt trä eller CLT konstruktion. Anslutande byggnadskonstruktion måste vara klassificerad enligt EN 13501-2 för det föreskrivna brandmotståndet.

¹⁾ Träreglar: ingen del av håltagningen kan vara närmare än 100 mm från regel. Det måste även isoleras med minst 100 mm isolering, klass A1 eller A2 enligt EN 13501-1, i hålrummet mellan håltagning och regel.

Information och rekommendationer i detta produktblad uppges i god tro och är baserat på resultat från erfarenhet och tester. Själva applikationen av produkten är utanför vår kontroll, och garanti kan därför inte ges på utfört arbete. Varor levereras enligt försäljningsvillkor, som erhålls på begäran



INSTALLATION

1. FR Service Transit monteras centrerat i vägg, bjälklag eller i brandtätningen.

2. **Installerad i exakt håltagning eller ingjutning:**
Se till att FR Service Transit monteras fast i håltagningen. Eventuella springor och glipor fogas igen med GRAFT® FR Akryl på båda sidor.

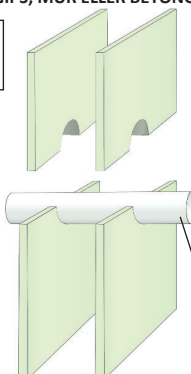
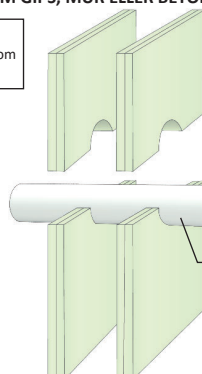
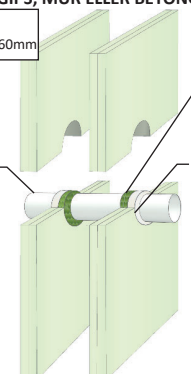
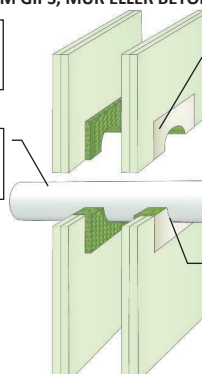
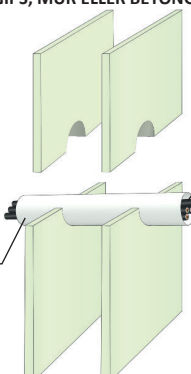
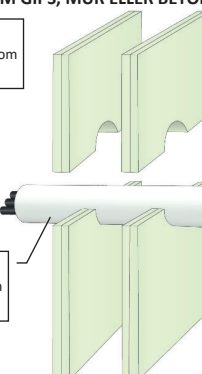
Installerad med GRAFT® FR Akryl, FR Brandskiva eller FR Brandskyddsmassa:

Se teknisk datablad och detaljlösningar på sidorna 2-8 för aktuell produkt.

3. Innan kabel och/eller plaströr dras igenom FR Service Transit, tas isoleringen som är placerad i mitten av röret bort. Efter montage av installationer återmonteras isoleringen i mitten av FR Service Transit för att säkerställa tätheten för kalla rökgaser.
4. Säkerställ att bifogade märklappar klistras fast i direkt anslutning till FR Service Transit på båda sidor av konstruktionen, så att framtida installatörer har information om återmontering av isoleringspluggen.

TESTSTANDARDS

Denna montageanvisning är baserad på produktens European Technical Assessment, utfärdad i enlighet med regelverk (EU) No 305/2011, på basis av EAD 350454-99-1104, September 2017.

| | |
|---|--|
| <p>UTAN GENOMFÖRINGAR BRANDMOTSTÅND EI 60</p> <p>≥ 75MM GIPS, MUR ELLER BETONG - VÄGGAR</p> <p>Håltagning med samma diameter som FR Service Transit</p>  <p>FR Service Transit Diameter ≤ 110mm Längd ≥ 150mm</p> | <p>UTAN GENOMFÖRINGAR BRANDMOTSTÅND EI 60</p> <p>≥ 100MM GIPS, MUR ELLER BETONG - VÄGGAR</p> <p>Håltagning med samma diameter som FR Service Transit</p>  <p>FR Service Transit Diameter ≤ 110mm Längd ≥ 250mm</p> |
| <p>UTAN GENOMFÖRINGAR BRANDMOTSTÅND EI 60</p> <p>≥ 100MM GIPS, MUR ELLER BETONG - VÄGGAR</p> <p>Max håltagning Ø FR Service Transit + 60mm</p> <p>Stenull djup ≥ 12.5mm på bägge sidor</p> <p>GRAFT FR Akryl djup ≥ 12.5mm på bägge sidor</p> <p>FR Service Transit Diameter ≤ 110mm Längd ≥ 250mm</p>  | <p>UTAN GENOMFÖRINGAR BRANDMOTSTÅND EI 60</p> <p>≥ 100MM GIPS, MUR ELLER BETONG - VÄGGAR</p> <p>Max håltagning obegränsad bredd och 1200mm hög</p> <p>2 lager 50mm FR Brandskiva 1-S</p> <p>FR Service Transit Diameter ≤ 110mm Längd ≥ 250mm</p> <p>Alla genomföringar och öppningar fogas med FR Akryl på bägge sidor</p>  |
| <p>KABLAR BRANDMOTSTÅND EI 60</p> <p>≥ 75MM GIPS, MUR ELLER BETONG - VÄGGAR</p> <p>Håltagning med samma diameter som FR Service</p> <p>Kablar ≤ Ø21mm enskilt eller i bunt ≤ Ø100mm</p> <p>FR Service Transit Diameter ≤ 110mm Längd ≥ 150mm</p>  | <p>KABLAR BRANDMOTSTÅND EI 60</p> <p>≥ 100MM GIPS, MUR ELLER BETONG - VÄGGAR</p> <p>Håltagning med samma diameter som FR Service Transit</p> <p>Kablar ≤ Ø80mm enskilt eller i bunt ≤ Ø100mm</p> <p>FR Service Transit Diameter ≤ 110mm Längd ≥ 250mm</p>  |

Information och rekommendationer i detta produktblad uppges i god tro och är baserat på resultat från erfarenhet och tester. Själva applikationen av produkten är utanför vår kontroll, och garanti kan därför inte ges på utfört arbete. Varor levereras enligt försäljningsvillkor, som erhålls på begäran

| | |
|---|---|
| <p>KABLAR BRANDMOTSTÅND EI 60</p> <p>≥ 100MM GIPS, MUR ELLER BETONG - VÄGGAR</p> <p>Max håltagning Ø FR Service Transit + 60mm</p> <p>FR Service Transit Diameter ≤ 110mm Längd ≥ 250mm</p> <p>Stenull djup ≥ 12.5mm på bägge sidor</p> <p>GRAFT FR Akryl djup ≥ 12.5mm på bägge sidor</p> <p>Kablar ≤ Ø80mm enskilt eller i bunt ≤ Ø100mm</p> | <p>KABLAR BRANDMOTSTÅND EI 60</p> <p>≥ 100MM GIPS, MUR ELLER BETONG - VÄGGAR</p> <p>Max håltagning obegränsad bredd och 1200mm hög</p> <p>FR Service Transit Diameter ≤ 110mm Längd ≥ 250mm</p> <p>2 lager 50mm FR Brandskiva 1-S</p> <p>Kablar ≤ Ø80mm enskilt eller i bunt ≤ Ø100mm</p> <p>Alla genomföringar och öppningar fogas med FR Akryl på bägge sidor</p> |
| <p>PLASTRÖR & ELRÖR BRANDMOTSTÅND EI 60 U/C</p> <p>≥ 75MM GIPS, MUR ELLER BETONG - VÄGGAR</p> <p>Håltagning med samma diameter som FR Service Transit</p> <p>FR Service Transit Diameter ≤ 110mm Längd ≥ 150mm</p> <p>Plaströr ≤ Ø32mm enskilt eller i bunt; utan eller med kablar ≤ Ø14mm</p> | <p>PLASTRÖR & ELRÖR BRANDMOTSTÅND EI 60 U/C</p> <p>≥ 100MM GIPS, MUR ELLER BETONG - VÄGGAR</p> <p>Max håltagning Ø FR Service Transit + 60mm</p> <p>FR Service Transit Diameter ≤ 110mm Längd ≥ 250mm</p> <p>Stenull djup ≥ 12.5mm på bägge sidor</p> <p>GRAFT FR Akryl djup ≥ 12.5mm på bägge sidor</p> <p>Plaströr ≤ Ø32mm enskilt eller i bunt; utan eller med kablar ≤ Ø21mm</p> |
| <p>PLASTRÖR & ELXRÖR BRANDMOTSTÅND EI 60 U/C</p> <p>≥ 100MM GIPS, MUR ELLER BETONG - VÄGGAR</p> <p>Max håltagning obegränsad bredd och 1200mm hög</p> <p>FR Service Transit Diameter ≤ 110mm Längd ≥ 250mm</p> <p>2 lager 50mm FR Brandskiva 1-S</p> <p>Plaströr ≤ Ø32mm enskilt eller i bunt; utan eller med kablar ≤ Ø21mm</p> <p>Alla genomföringar och öppningar fogas med FR Akryl på bägge sidor</p> | <p>UTAN GENOMFÖRINGAR BRANDMOTSTÅND EI 60</p> <p>≥ 100MM TRÄVÄGGAR</p> <p>Max håltagning Ø 180mm</p> <p>FR Service Transit Diameter ≤ 110mm Längd ≥ 250mm</p> <p>Stenull djup ≥ 25 mm på bägge sidor</p> <p>GRAFT FR Akryl djup ≥ 25 mm på bägge sidor</p> |

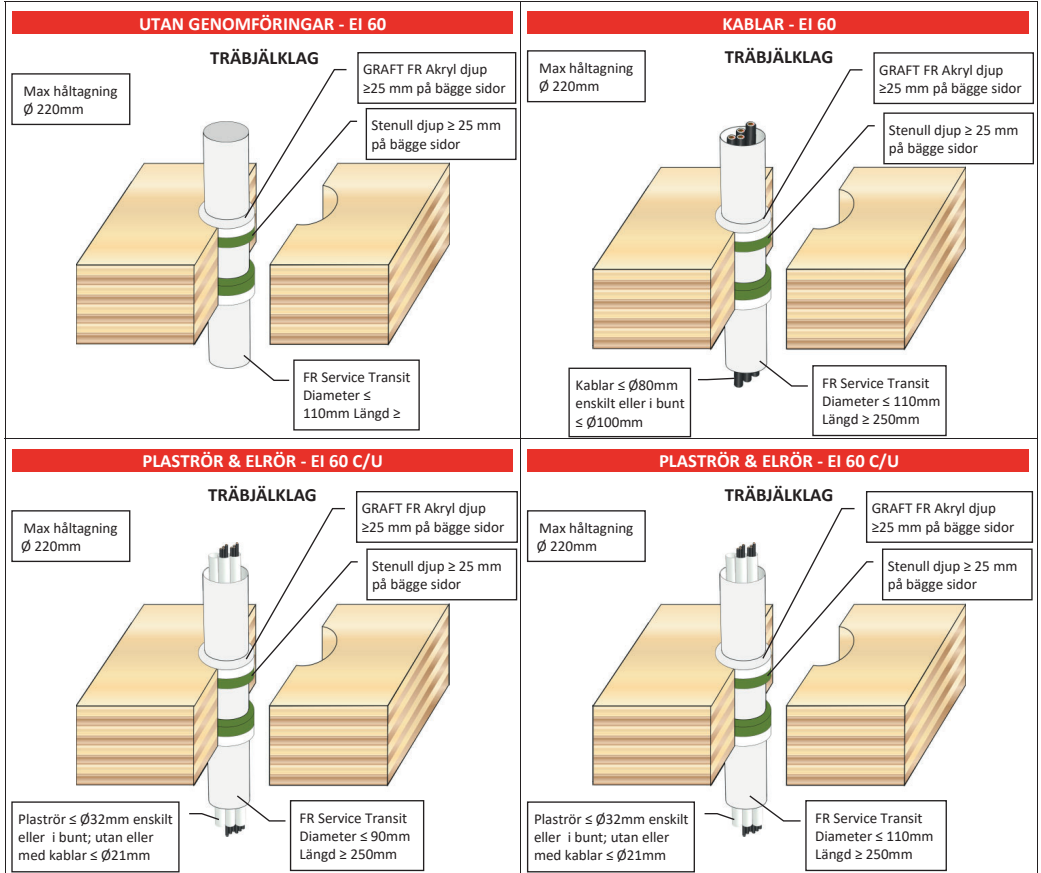
Information och rekommendationer i detta produktblad uppges i god tro och är baserat på resultat från erfarenhet och tester. Själva applikationen av produkten är utanför vår kontroll, och garanti kan därför inte ges på utfört arbete. Varor levereras enligt försäljningsvillkor, som erhålls på begäran

| | |
|--|--|
| <p>KABLAR BRANDMOTSTÅND EI 60</p> <p>≥ 100MM TRÄVÄGGAR</p> <p>Max håltagning Ø 180mm</p> <p>FR Service Transit Diameter ≤ 110mm Längd ≥ 250mm</p> <p>Stenull djup ≥ 25 mm på bägge sidor</p> <p>GRAFT FR Akryl djup ≥25 mm på bägge sidor</p> <p>Kablar ≤ Ø80mm enskilt eller i bunt ≤ Ø100mm</p> | <p>PLASTRÖR & ELRÖR BRANDMOTSTÅND EI 60 U/C</p> <p>≥ 100MM TRÄVÄGGAR</p> <p>Max håltagning Ø 180mm</p> <p>FR Service Transit Diameter ≤ 110mm Längd ≥ 250mm</p> <p>Stenull djup ≥ 25 mm på bägge sidor</p> <p>GRAFT FR Akryl djup ≥25 mm på bägge sidor</p> <p>Plaströr ≤ Ø32mm enskilt eller i bunt; utan eller med kablar ≤ Ø21mm</p> |
| <p>UTAN GENOMFÖRINGAR BRANDMOTSTÅND EI 60</p> <p>BETONG - BJÄLKLAG</p> <p>Håltagning med samma diameter som FR Service Transit</p> <p>FR Service Transit Diameter ≤ 110mm Längd ≥ 250mm</p> | <p>UTAN GENOMFÖRINGAR BRANDMOTSTÅND EI 60</p> <p>BETONG - BJÄLKLAG</p> <p>Max håltagning 300 x 300mm</p> <p>GRAFT FR Akryl djup ≥15 mm på bägge sidor</p> <p>Stenull djup ≥ 25 mm på bägge sidor</p> <p>FR Service Transit Diameter ≤ 110mm Längd ≥ 250mm</p> |
| <p>UTAN GENOMFÖRINGAR BRANDMOTSTÅND EI 60</p> <p>BETONG - BJÄLKLAG</p> <p>Max håltagning 1200 x 2400mm</p> <p>GRAFT FR Brandskyddsmassa djup ≥ 50mm</p> <p>50mm gjutskiva av stenull ≥ 150kg/m³</p> <p>FR Service Transit Diameter ≤ 110mm Längd ≥ 250mm</p> | <p>KABLAR BRANDMOTSTÅND EI 60</p> <p>BETONG - BJÄLKLAG</p> <p>Håltagning med samma diameter som FR Service Transit</p> <p>Kablar ≤ Ø80mm enskilt eller i bunt ≤ Ø100mm</p> <p>FR Service Transit Diameter ≤ 110mm Längd ≥ 250mm</p> |

Information och rekommendationer i detta produktblad uppges i god tro och är baserat på resultat från erfarenhet och tester. Själva applikationen av produkten är utanför vår kontroll, och garanti kan därför inte ges på utfört arbete. Varor levereras enligt försäljningsvillkor, som erhålls på begäran

| | |
|---|---|
| <p>KABLAR BRANDMOTSTÅND EI 60</p> <p>BETONG - BJÄLKLAG</p> <p>Max håltagning Ø FR Service Transit + 60mm</p> <p>GRAFT FR Akryl djup ≥15 mm på bägge sidor</p> <p>Stenull djup ≥ 25 mm på bägge sidor</p> <p>Kablar ≤ Ø80mm enskilt eller i bunt ≤ Ø100mm</p> <p>FR Service Transit Diameter ≤110mm Längd ≥ 250mm</p> | <p>KABLAR BRANDMOTSTÅND EI 60</p> <p>BETONG - BJÄLKLAG</p> <p>Max håltagning 1200 x 2400mm</p> <p>Kablar ≤ Ø80mm enskilt eller i bunt ≤ Ø100mm</p> <p>GRAFT FR Brandskydds massa djup ≥ 50mm</p> <p>50mm gjutskiva av stenull ≥ 150kg/m³</p> <p>FR Service Transit Diameter ≤110mm Längd ≥ 250mm</p> |
| <p>PLASTRÖR & ELRÖR BRANDMOTSTÅND EI 60 C/U</p> <p>BETONG - BJÄLKLAG</p> <p>Håltagning med samma diameter som FR Service Transit</p> <p>Plaströr ≤ Ø32mm enskilt eller i bunt; utan eller med kablar ≤ Ø21mm</p> <p>FR Service Transit Diameter ≤110mm Längd ≥ 250mm</p> | <p>PLASTRÖR & ELRÖR BRANDMOTSTÅND EI 60 C/U</p> <p>BETONG - BJÄLKLAG</p> <p>Max håltagning Ø FR Service Transit + 60mm</p> <p>GRAFT FR Akryl djup ≥15 mm på bägge sidor</p> <p>Stenull djup ≥ 25 mm på bägge sidor</p> <p>Plaströr ≤ Ø32mm enskilt eller i bunt; utan eller med kablar ≤ Ø21mm</p> <p>FR Service Transit Diameter ≤ 110mm Längd ≥ 250mm</p> |
| <p>PLASTRÖR & ELRÖR BRANDMOTSTÅND EI 60 C/U</p> <p>BETONG - BJÄLKLAG</p> <p>Max håltagning 1200 x 2400mm</p> <p>Plaströr ≤ Ø32mm enskilt eller i bunt; utan eller med kablar ≤ Ø21mm</p> <p>GRAFT FR Brandskydds massa djup ≥ 50mm</p> <p>50mm gjutskiva av stenull ≥ 150kg/m³</p> <p>FR Service Transit Diameter ≤ 110mm Längd ≥ 250mm</p> | |

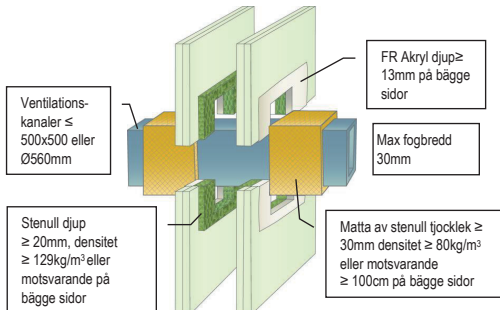
Information och rekommendationer i detta produktblad uppges i god tro och är baserat på resultat från erfarenhet och tester. Själva applikationen av produkten är utanför vår kontroll, och garanti kan därför inte ges på utfört arbete. Varor levereras enligt försäljningsvillkor, som erhålls på begäran



Information och rekommendationer i detta produktblad uppges i god tro och är baserat på resultat från erfarenhet och tester. Själva applikationen av produkten är utanför vår kontroll, och garanti kan därför inte ges på utfört arbete. Varor levereras enligt försäljningsvillkor, som erhålls på begäran

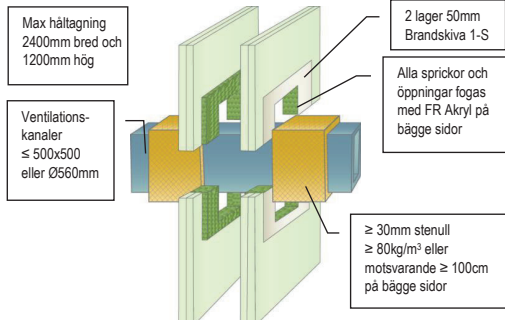
VENTILATIONSKANALER BRANDMOTSTÅND EI60 (FR AKRYL)

GIPS, MUR ELLER BETONG - VÄGGAR



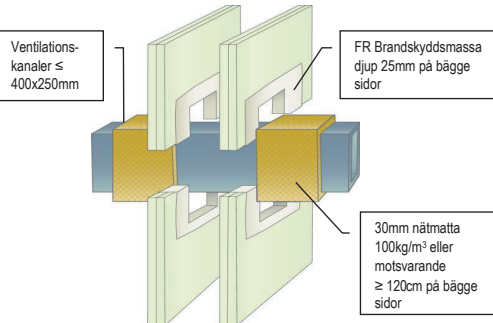
VENTILATIONSKANALER BRANDMOTSTÅND EI60 (FR BRANDSKIVA)

GIPS, MUR ELLER BETONG - VÄGGAR



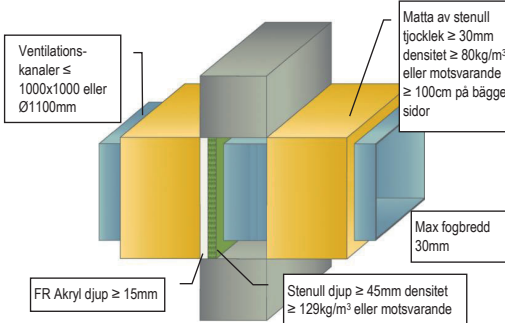
VENTILATIONSKANALER BRANDMOTSTÅND EI60 (FR BRANDMASSA)

GIPS, MUR ELLER BETONG - VÄGGAR



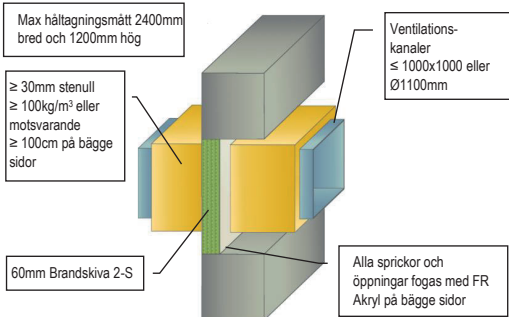
VENTILATIONSKANALER BRANDMOTSTÅND EI60 (FR AKRYL)

MUR ELLER BETONG - VÄGGAR



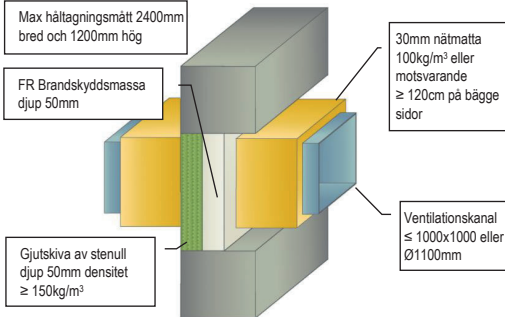
VENTILATIONSKANALER BRANDMOTSTÅND EI60 (FR BRANDSKIVA)

MUR ELLER BETONG - VÄGGAR



VENTILATIONSKANALER BRANDMOTSTÅND EI60 (FR BRANDMASSA)

MUR ELLER BETONG - VÄGGAR



VENTILATIONSKANALER BRANDMOTSTÅND EI60 (FR AKRYL)

MUR ELLER BETONG - BJÄLKLÄG

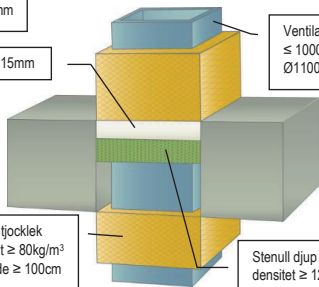
Max fogbredd 30mm

FR Akryl djup ≥ 15 mm

Ventilationskanaler $\leq 1000 \times 1000$ eller $\varnothing 1100$ mm

Matta av stenull tjocklek ≥ 30 mm densitet ≥ 80 kg/m³ eller motsvarande ≥ 100 cm på bägge sidor

Stenull djup ≥ 45 mm densitet ≥ 129 kg/m³ eller motsvarande



VENTILATIONSKANALER BRANDMOTSTÅND EI60 (FR BRANDSKIVA)

MUR ELLER BETONG - BJÄLKLÄG

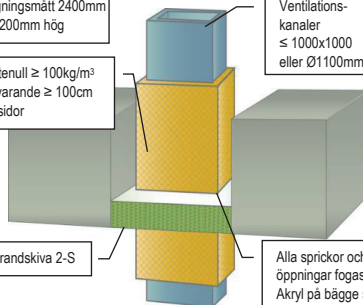
Max hålltagningsmått 2400mm bred och 1200mm hög

Ventilationskanaler $\leq 1000 \times 1000$ eller $\varnothing 1100$ mm

≥ 30 mm stenull ≥ 100 kg/m³ eller motsvarande ≥ 100 cm på bägge sidor

60mm Brandskiva 2-S

Alla sprickor och öppningar fogas med FR Akryl på bägge sidor



VENTILATIONSKANALER BRANDMOTSTÅND EI60 (FR BRANDMASSA)

MUR ELLER BETONG - BJÄLKLÄG

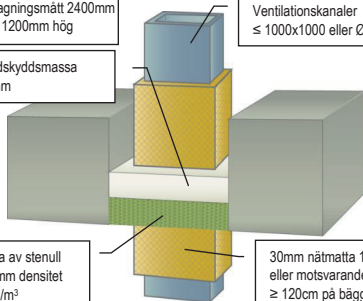
Max hålltagningsmått 2400mm bred och 1200mm hög

Ventilationskanaler $\leq 1000 \times 1000$ eller $\varnothing 1100$ mm

FR Brandskyddsmassa djup 50mm

Gjutskiva av stenull djup 50mm densitet ≥ 150 kg/m³

30mm nätmatta 100kg/m³ eller motsvarande ≥ 120 cm på bägge sidor



FAQ

ANSLUTANDE KONSTRUKTIONER OCH SUPPORT/STÖD FÖR TEKNISKA GENOMFÖRINGAR

Anslutande byggnadskonstruktion (vägg eller bjälklag) måste vara klassificerad enligt EN 13501-2 för det föreskrivna brandmotståndet. Tekniska genomföringar ska ha första stöd/support 250mm ovan bjälklag och 270mm på bägge sidor om vägg. Därefter gäller support/stöd enligt tillverkarens anvisningar för den tekniska genomföringen.

Q

Jag har en kabelgenomföring i en gipsvägg som bara går igenom ena sidan i en gipsvägg, detaljlösningarna visar endast tvåsidig brandtätning?

A

Använd lösningarna för tvåsidig tätning, skivorna på andra sidan vägg gör samma jobb som brandtätningen vilket ger samma resultat som en tvåsidig tätning.

Q

Är det ok att vid anvisningar där det ska vara minst 100mm djup med FR Brandskyddsmassa att istället använda 50 mm gjutskiva av stenull och 50mm djup av FR Brandskyddsmassa?

A

NEJ. Men vid anvisningar med 50mm djup av FR Brandskyddsmassa på en 50mm gjutskiva av stenull så kan du istället gjuta 100mm djup med FR Brandskyddsmassa utan gjutskivan av stenull.

Q

I en detaljlösning ska man ha 12,5mm djup fog av FR Akryl på ett 12,5mm djupt drev av stenull. Kan jag istället bara använda FR Akryl med 25mm fogdjup utan stenull?

A

JA, FR Akryl har ett bättre brandmotstånd än stenull.

Q

Jag har en teknisk genomföring som inte finns i detaljlösningarna, vad gör jag?

A

Kontakta gärna vår Tekniska support för bedömning av bästa lösning.

Q

Jag ska brandtäta ett PE-HD (eller HD-PE) rör. Kan jag följa detaljlösningarna för PE rör?

A

JA. Du kan brandtäta alla PE rör som är tillverkade efter EN 1519-1, EN 12201-2 eller EN 12666-1. Vilket normalt inkluderar LD-PE, MD-PE, HD-PE och PE-X rör.

Q

Det står 'alupex' rör i detaljlösningarna; kan jag följa dessa för Geberit Mepla MLC rör?

A

JA. Alupex är det allmänna termen för ett aluminiumkompositrör. De består av en aluminiumkärna som är täckt med tunn plast på både insidan och utsidan av röret. Exempel på vanligt förekommande alupexrör på marknaden:

- FRÄNKISCHE alpex F50 PROFi
- GEBERIT Mepla MLC
- JRG Sanipex MT
- KE KELIT Kelox
- REHAU Rautitan stabil
- TECeFlex
- UPONOR MLC
- VIEGA Sanfix Fosta

ANTECKNINGAR


A series of horizontal dotted lines for taking notes.

GRAFT®

- genialt enkelt

Kontakt

Polyseam AB
Box 90128
120 21 Stockholm

 +46 (0)8 124 563 00

 post.se@polyseam.com

www.graft.eu

Mai 2021