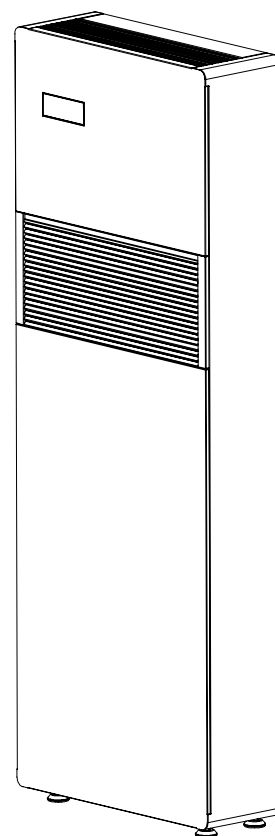


Original instructions
Soloclim vertical



EN ... 9

SE ... 16

NO ... 24

FR ... 32

DE ... 40

NL ... 48

ES ... 56

PL ... 64

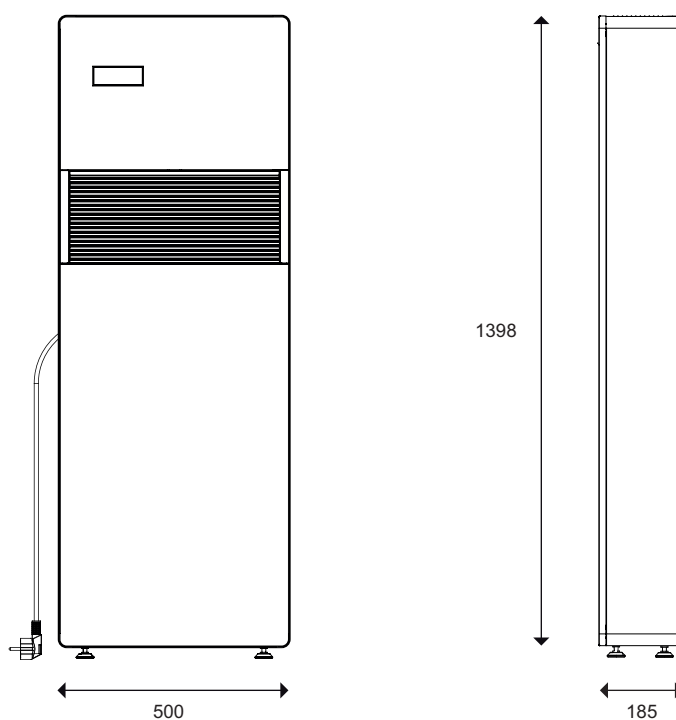
RU ... 72

DK ... 80

FI ... 88

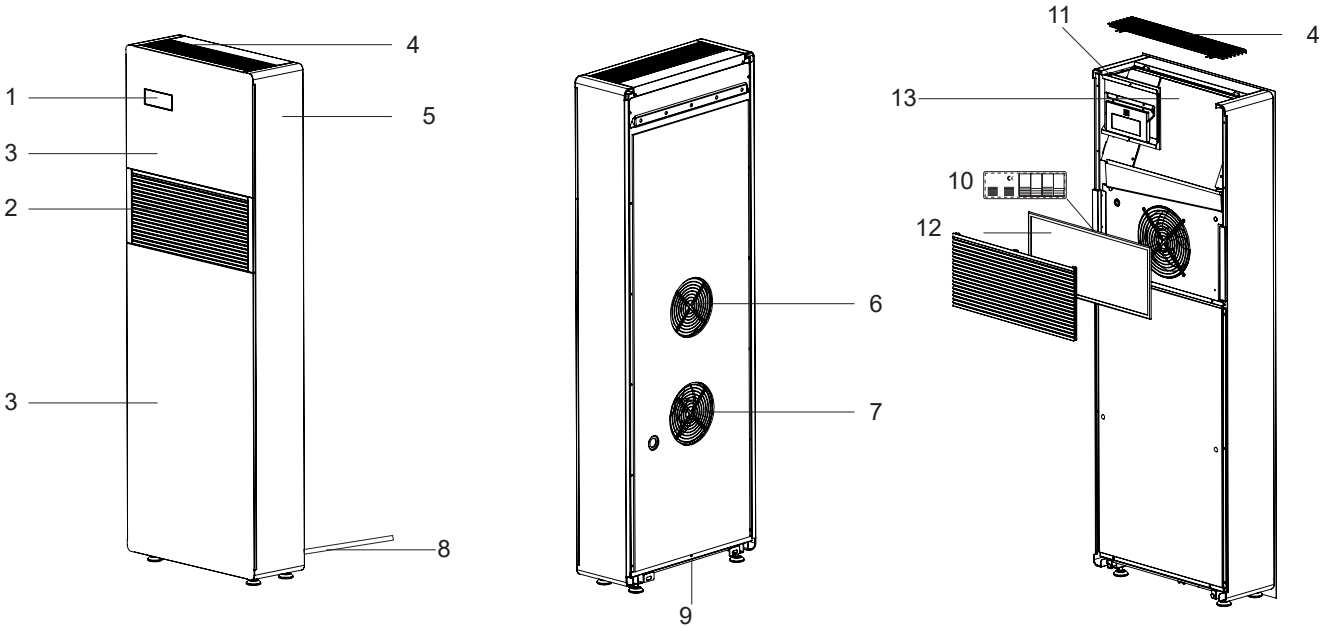
Soloclim vertical

- (EN) The introduction pages consist mainly of pictures. For translation of the English texts used, see the respective language pages.
- (SE) Introduktionssidorna består huvudsakligen av bilder. För översättning av de engelska texter som används, se respektive språksidor.
- (NO) Introduksjonssidene består hovedsakelig av bilder. For oversettelse av de engelske tekstene, se de respektive språksidene
- (FR) Les pages de présentation contiennent principalement des images. Consulter la page correspondant à la langue souhaitée.
- (DE) Die Einleitungsseiten bestehen hauptsächlich aus Bildern. Für die Übersetzung der verwendeten Texte in englischer Sprache, siehe die entsprechenden Sprachseiten.
- (NL) De inleidende pagina's bevatten hoofdzakelijk afbeeldingen. Voor een vertaling van de gebruikte Engelse teksten, zie de pagina's van de resp. taal.
- (ES) Las páginas introductorias contienen básicamente imágenes. Consulte la traducción de los textos en inglés que las acompañan en las páginas del idioma correspondiente.
- (PL) Początkowe strony zawierają głównie rysunki. Tłumaczenie wykorzystanych tekstów angielskich znajduje się na odpowiednich stronach językowych.
- (RU) Страницы в начале Инструкции состоят в основном из рисунков, схем и таблиц. Перевод встречающегося там текста приведен в разделе RU.
- (FI) Esittelysivut koostuvat lähinnä kuvista. Suvuilla olevien englanninkielisten sanojen käännökset löytyvät ko. kielisivuilta.
- (DK) Introduktionssiderne består hovedsageligt af billeder. For oversættelse af de engelske tekster, se siderne for de respektive sprog.



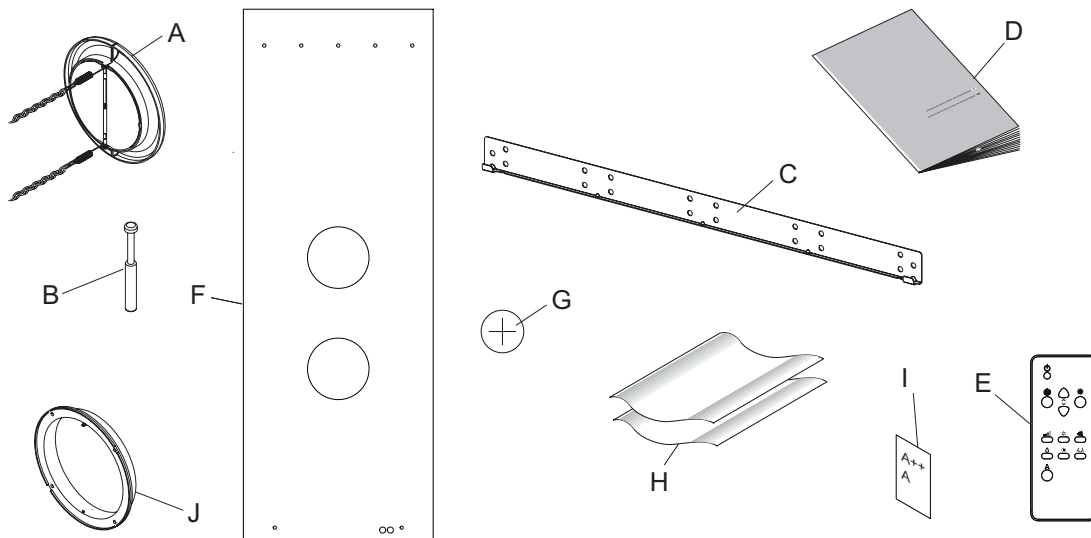
Soloclim vertical

Fig.1 Components



- 1. Touch screen control panel
- 2. Air outlet deflector
- 3. Front panel
- 4. Intake grille
- 5. Side panel
- 6. External air outlet
- 7. External air intake
- 8. Condensate drain tube
- 9. Anchor bracket
- 10. Data label
- 11. Terminal block
- 12. Air filter
- 13. Room temperature sensor

Fig.2 Included in delivery



- A. Outside grilles for air inlet and outlet (2 pcs) *Fig.6*
- B. Screws and-plugs kit (6 pcs)
- C. Wall mounting bracket
- D. Manual
- E. Remote control
- F. Paper drilling template *Fig.4*
- G. CR2025 3V remote control battery
- H. Plastic sheet for wall duct (2 pcs) *Fig.5*
- I. Energy efficiency label
- J. Inside flanges for air inlet and outlet (2 pcs)

Fig.3 Minimum distances

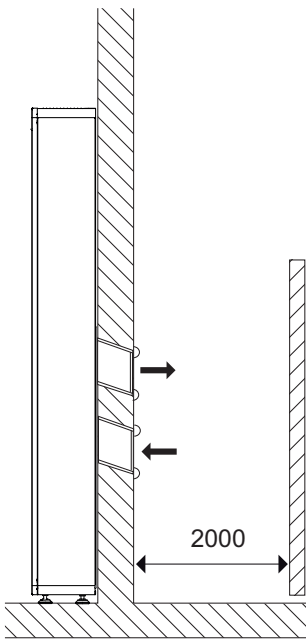
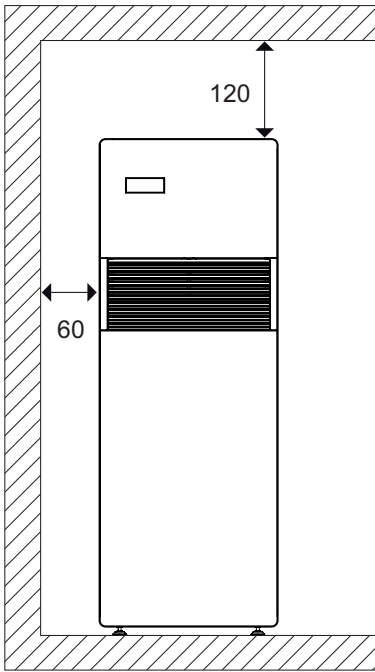
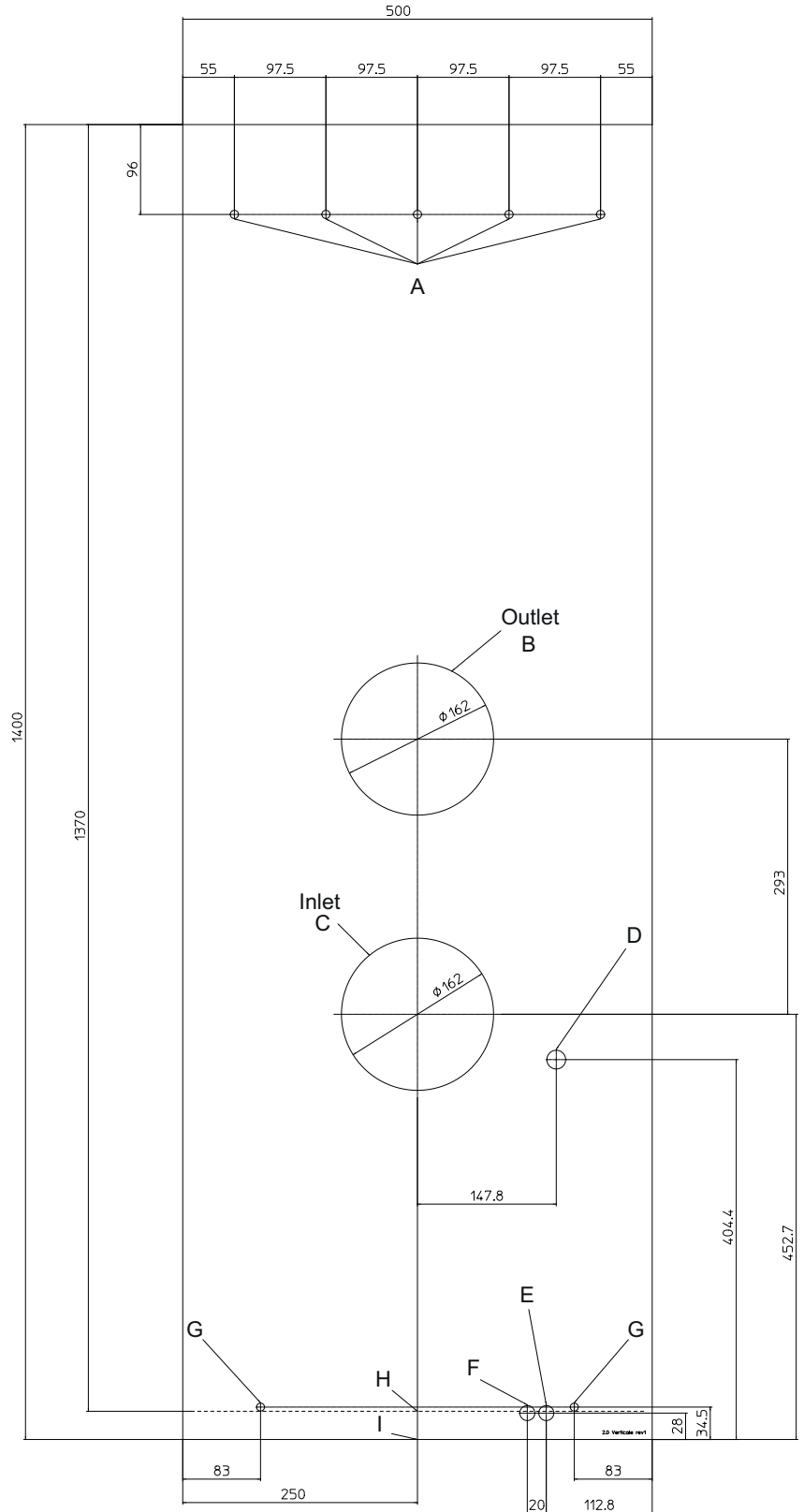
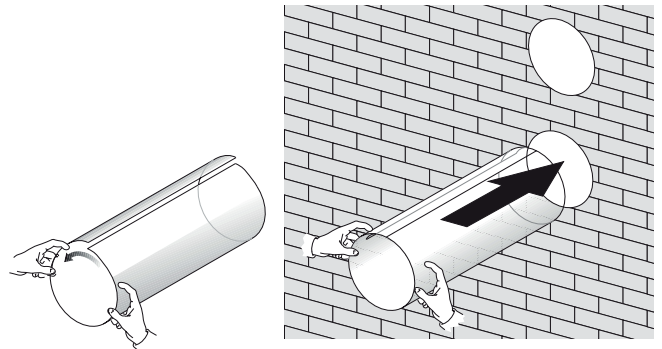
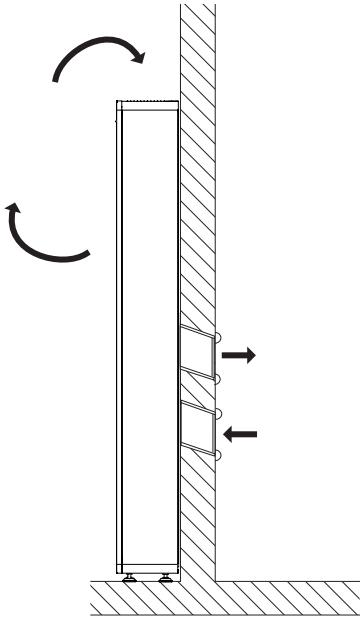


Fig.4 Drilling template



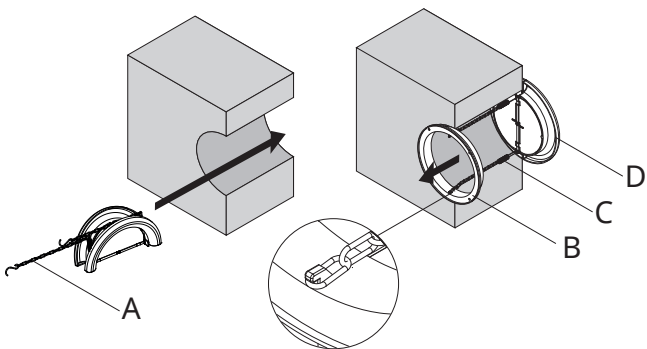
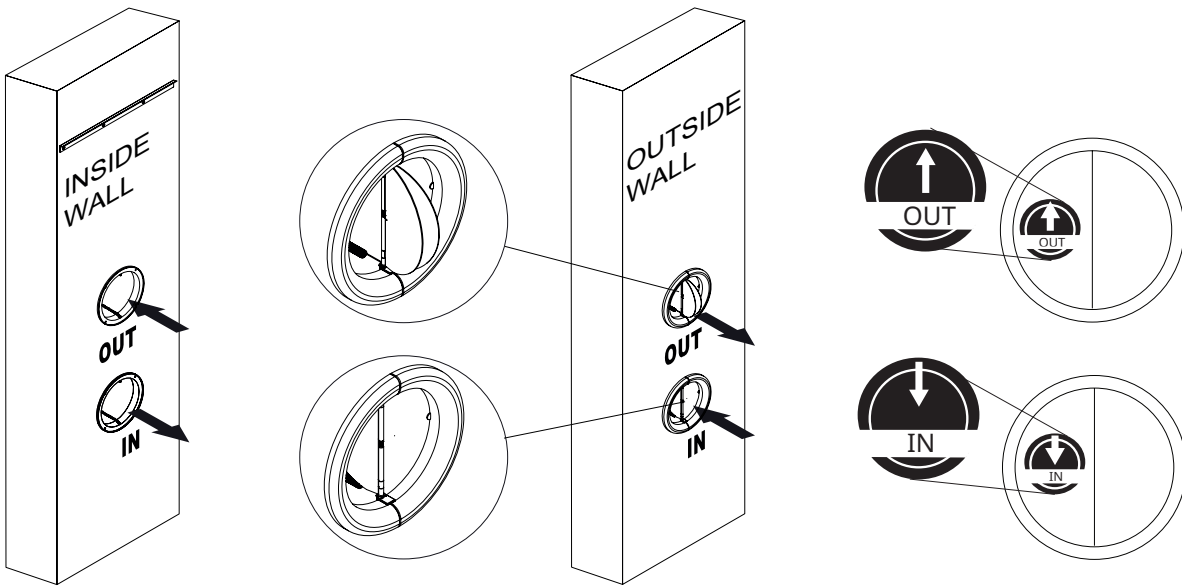
- A. Holes for M8 plugs
- B. Ø162 mm hole for outlet air duct
- C. Ø162 mm hole for inlet air duct
- D. Ø18 mm condensate drain back
- E. Ø18 mm condensate drain base
- F. Electrical connection
- G. Holes for anchor bracket
- H. Bottom of the unit
- I. Floor

Fig.5 Air ducts



Plastic sheets for air ducts

Fig.6 Wall grilles



- A. Chain
- B. Flange
- C. Spring
- D. Outside air grill

Fig.7 Mounting the unit

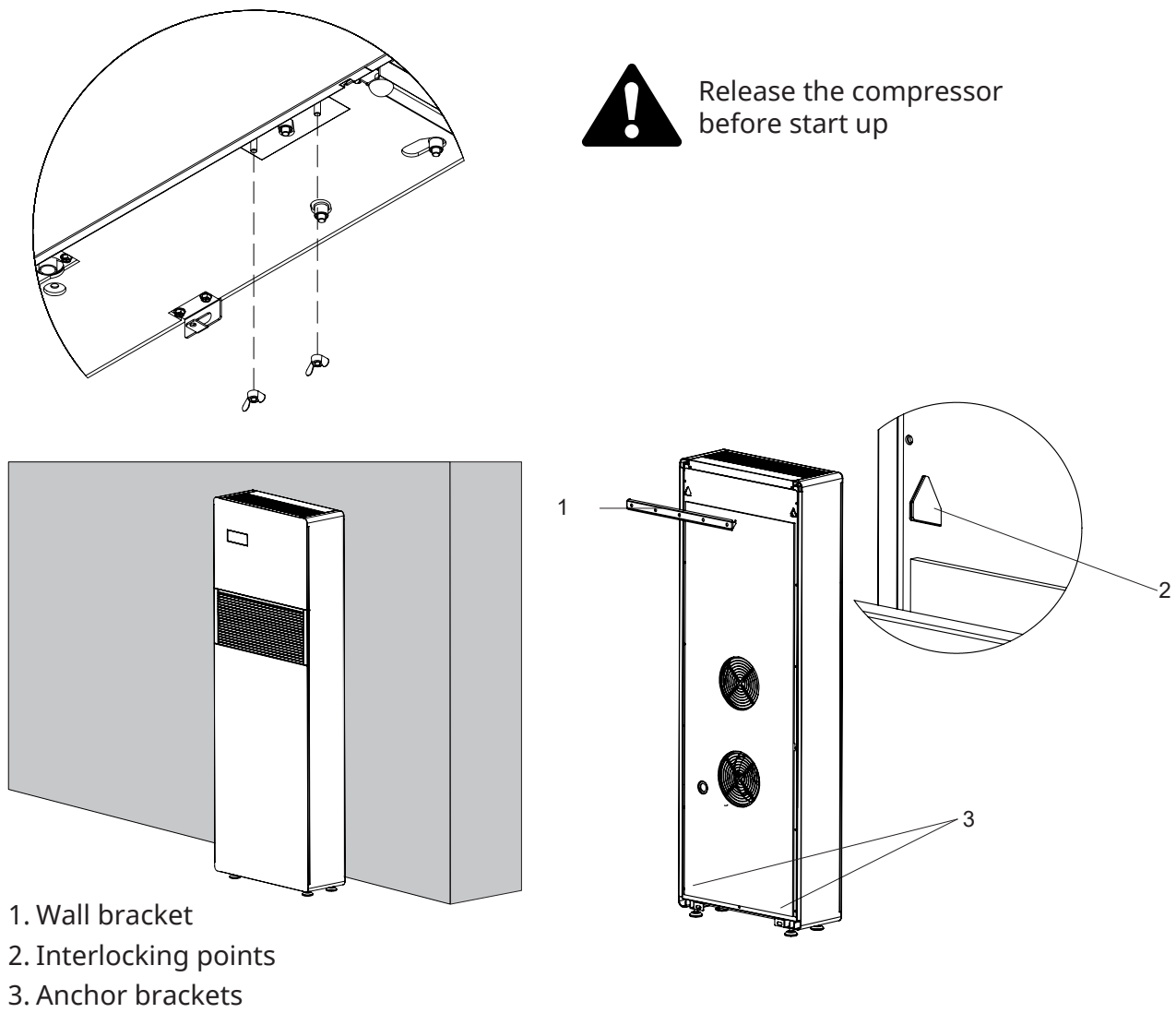
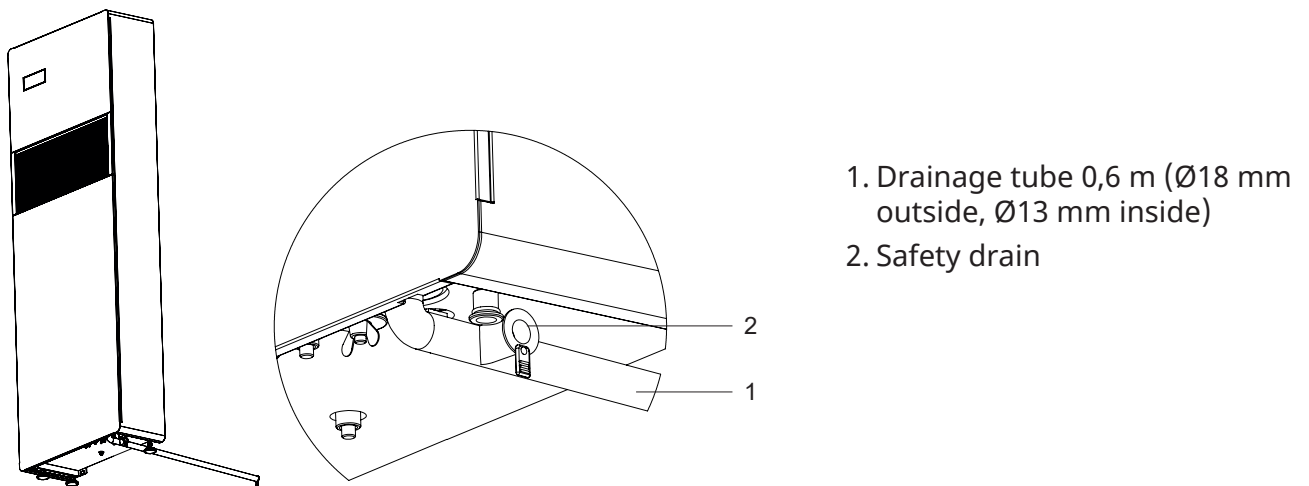


Fig.8 Drainage



Soloclim vertical

Fig.8b

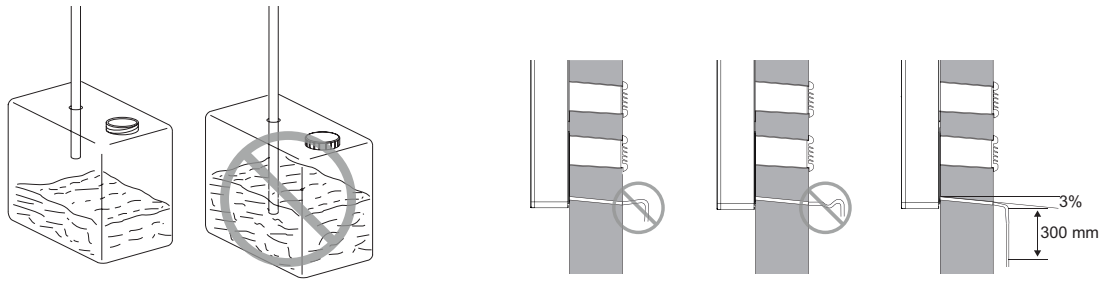
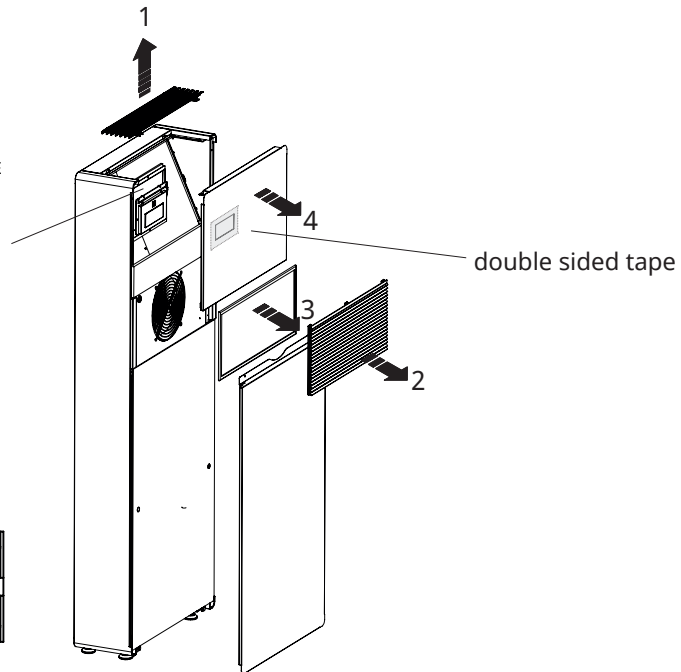
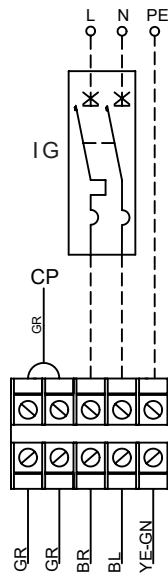


Fig.9 Opening the unit / Access to the terminal block

Wiring diagram
 GR Grey
 BR Brown
 YG Yellow-Green
 BL Blue
 CP Presence contact
 N Neutral
 L Phase
 IG System main switch
 PE Earth connection



Accessories

Art. no	Type	WxHxD [mm]
282045	SCKEG162	180x180x20
282046	SCRPK	230x120x170



SCKEG162



SCRPK

Technical specifications

Art. no	Type	Cooling output* ¹ [kW]	Heat output* ¹ [kW]	EER	COP	Voltage [V]	Refrigerant	WxHxD [mm]	Weight* ² [kg]
999925	SCV21DCI	2,04	2,10	2,72	3,10	230V~	R410a	500x1398x185	57
999926	SCV23DCI	2,35	2,36	2,75	3,15	230V~	R410a	500x1398x185	57

*¹) According to standard EN 14511

*²) Weight without refrigerant

	SCV21DCIN	SCV23DCIN	
Cooling			
Max. cooling output Dual Power* ³	kW	2,60	3,11
Nominal cooling output* ³	kW	2,04	2,35
Min. cooling output* ⁴	kW	0,81	0,92
Dehumidification capacity	l/24h	0,80	0,90
Total power consumption * ³	kW	0,75	0,85
Heating			
Max. heat output Dual Power* ⁴	kW	2,64	3,05
Nominal heat output* ⁴	kW	2,10	2,36
Min. heat output* ⁴	kW	0,68	0,79
Total power consumption* ⁴	kW	0,65	0,75
Max. absorbed current	A	4,10	4,60
Air flow at max fan speed in/out	m ³ /h	380/460	400/480
Air flow at med fan speed in/out	m ³ /h	310/380	320/390
Air flow at min fan speed in/out	m ³ /h	260/330	270/340
Max/Min sound pressure* ⁵	dB(A)	39/26	41/27

*³) Outdoor air temperature 35 °C, relative humidity 41%. Ambient temperature 27 °C; relative humidity 47%.

*⁴) Outdoor air temperature 7 °C; relative humidity 87%. Ambient temperature 20 °C; relative humidity 59%.

*⁵) Indoor sound pressure measured in semi-anechoic chamber at a distance of 2 m.

Max work conditions

Cooling temperature, (indoor/outdoor, Dry Bulb) ; minimum 18 °C/-5 °C, maximum 32 °C/43 °C

Heating temperature, (indoor/outdoor, Dry Bulb) ; minimum 5 °C/-10 °C, maximum 25 °C/18 °C

Energy classification according to the directive 626/2011

Energy efficiency class cooling/heating: A.

Montage- och bruksanvisning

Allmänna anvisningar

Läs noga igenom denna bruksanvisning före installation och användning. Spara manualen för framtida bruk.

Produkten får endast användas till det som framgår av denna montage- och bruksanvisning. Garantin gäller endast om anvisningen har följts och produkten använts såsom är beskrivet.



Denna apparat innehåller brandfarligt köldmedium. Om köldmedium läcker och kommer i kontakt med eld eller varma ytor skapas brandfarlig gas och risk för brand.

Endast en behörig tekniker ska installera och serva aggregatet. Servicepersonal måste noggrant läsa säkerhetsinformation vid service innan arbetet påbörjas, se installationmanualen och manualen "Reparation och skötsel av apparater som innehåller R290/R32/R410a" på www.frico.se.

Användningsområden

Soloclim är en reversibel luftkonditionering utan utomhusenhet. Soloclim ger en behaglig rumstemperatur, vare sig du vill ha kyla eller värme, med låg energiförbrukning. Kapslingsklass: IPX0.

Soloclim vertikal är endast utformad för användning med köldmedium R410a-gas. Särskilda försiktighetsåtgärder måste dock beaktas på grund av köldmediets brandfarlighet.

Säkerhetsinformation

- Denna apparat kan användas av barn över 8 år och av personer med nedsatt fysisk, känslomässig eller mental förmåga, och av personer med bristande erfarenhet eller kunskap, under förutsättning att de övervakas eller att de får anvisningar angående säker användning av apparaten och dess inneboende faror. Barn får ej leka med apparaten. Rengöring och underhåll skall utföras av användaren och får inte utföras av barn utan övervakning.
- Håll barn under 3 års ålder på avstånd från apparaten eller övervaka dem noga.
- Barn mellan 3 och 8 års ålder får endast sätta på och stänga av apparaten om den är placerad eller installerad på den normala användningsplatsen och barnen övervakas noga och instrueras om säker användning av apparaten och de risker som finns.
- Barn mellan 3 och 8 års ålder får inte sätta i stickproppen, ställa in, rengöra eller underhålla apparaten.

- Apparaten är endast avsedd för användning med köldmedium R410a.
- Köldmediakretsen är försluten. Får endast servas av certifierad kyltekniker.
- Köldmediet får inte släppas ut i atmosfären. Det är brandfarlig gas och tyngre än luft.
- Gasen samlas på golvnivå, men kan blandas med luften av fläktar.
- Om gas finns eller misstänks läckt ut i luften, skall orsaken undersökas av utbildad personal.
- Gas som används i apparaten avger ingen lukt.
- Om ett läckage upptäcks, evakuera omedelbart alla personer från lokalen/rummet och ventiler lokalerna/ rummet.
- Låt inte några personer gå tillbaka till lokalen/rummet förrän kvalificerad servicetekniker kontrollerat utrymmet och givet klartecken för att återvända.
- Öppna lågor, cigarettökning eller andra möjliga antändningskällor får ej förekomma eller användas i eller i närheten av apparaten.
- Efter transport, eller när den har blivit lutad (t.ex. vid rengöring), låt apparaten stå i en timme innan den ansluts till elnätet.
- Apparaten måste alltid stå i upprätt position.
- Använd aldrig kontakten för att starta och stoppa apparaten. Använd alltid knappen på kontrollpanelen.
- Använd ej lättantändliga rengöringssprayer/vätskor.
- Håll eller spraya aldrig vatten över apparaten.
- Apparatsens komponenter är konstruerade för dess köldmedel. Komponenter skall endast bytas ut mot identiska delar.
- Om nätsladden är skadad måste den bytas ut av tillverkaren, serviceverkstad eller likvärdig kvalificerad person för att undvika fara.
- Se till att apparaten är långt ifrån öppen eld, brandfarliga eller explosiva föremål.
- Använd inte medel för att påskynda avfrostningsprocessen eller för rengöring, förutom de som rekommenderas av tillverkaren.
- Apparaten skall förvaras i ett rum utan kontinuerliga antändningskällor, t. ex. öppen eld, apparater som är i drift och använder gas eller elektrisk värme.
- Apparaten skall förvaras så att mekaniska skador inte uppstår.
- Kylkretsen får ej punkteras eller utsättas för öppen låga.
- Överensstämmelse med nationella gasbestämmelser skall följas.
- Håll ventilationsöppningarna fria från hinder.
- Säkerställ att området kring apparatens insugs- och utblåsgaller hålls fritt från material som kan hindra luftströmmen genom apparaten!
- Apparaten ska skyddas från fysisk åverkan.
- Ändra inte eller mixtra inte med apparaten eftersom det kan innebära fara.
- Rummet bör inte hållas stängt för länge. Öppna fönstren med jämna mellanrum för att säkerställa ordentlig ventilation.
- Under installationen är det nödvändigt att följa de försiktighetsåtgärder som nämns i denna manual,

samt de som föreslås av installationsplatsens gällande säkerhetsföreskrifter.

Varning



- Underlåtenhet att följa denna varning kan leda till explosion, personskador, dödsfall och materiella skador.
- Person som arbetar med eller gör ingrepp i köldmediakretsen skall vara certifierad kyltekniker med utbildning och kunskaper om brandfarliga köldmedier.
- Service skall utföras av tillverkaren eller serviceföretag. Underhåll eller reparation av köldmediakretsen skall utföras av certifierad kyltekniker enl. ovan. Se även "Reparation och skötsel av apparater som innehåller R290/R32/R410a" på www.frico.net.

Identifiering av produkten

Produkten identifieras med hjälp av sin dataetikett. Se fig.1 "Components".

- Enligt EU-förordning nr 517/2014 om vissa fluorerade växthusgaser är det obligatoriskt att ange den totala mängden köldmedel som finns i det installerade systemet. Denna information finns på produktens dataetikett.
- Om dataetiketten ändras, tas bort eller saknas helt omöjliggörs en säker identifiering av produkten via serienumret och gör därför garantin ogiltig.

Montering

Soloclim installeras inomhus på en yttervägg. Aggregatet måste alltid hanteras i upprätt läge. Aggregatet levereras med en bormmall för nödvändiga monteringshål. Fig.4. Produkten ska monteras så att framtida service och underhåll kan utföras. För minimiavstånd, se figur på introduktionssidor.

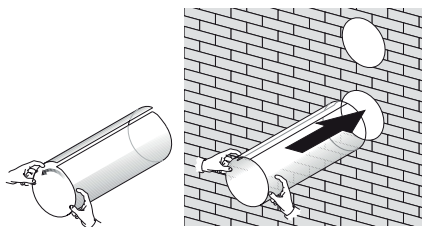
Borra luftkanaler Fig.4. Fig.5.

Luftkanalerna måste borraras raka och inte längre än 1 meter. För att förhindra damm och skräp i rummet rekommenderas att man kopplar kärnbörren till ett vakuumsystem. Var extra försiktig vid ytterväggen så inte putsen går sönder runt hålet. Vidta försiktighetsåtgärder så att det borrarade materialet inte faller på personer och föremål nedanför.

1. Placera bormmallen på väggen och markera var kanalhålen ska borraras.
2. Använd en borr för att borra ett märkhål.
3. Använd en kärnborr för att borra kanalerna genom väggen.
4. Kanalerna ska luta nedåt mot utsidan.

Fodra kanalerna Fig.5.

1. Mät djupet på de borrarade kanalerna och dra ifrån 5 mm.
2. Klipp de medföljande plastarken till rätt storlek.
3. Rulla ett plastark och sätt in det i ena kanalen.
4. Placera arket så att dess kanter är 2 mm innanför kanalens båda ändar.
5. Gör på samma sätt med det andra arket i den andra kanalen.



Placering av ytterväggsgaller Fig.6.

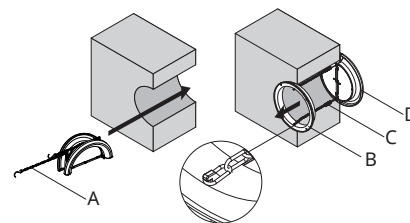
Identifiera de två olika ytterväggsgallren via deras etiketter:

IN: inblåsgaller

OUT: utblåsgaller

1. Kontrollera mallen för att identifiera utblåskanalen.
2. Vik utblåsgallret.
3. För in den genom kanalen till den andra sidan av väggen.
4. Håll i kedjorna med andra handen för att förhindra att gallret faller.
5. Öppna gallret på utsidan.
6. Vrid gallret så att lamellerna är i vertikalt läge.
7. Sätt in flänsen i hålet inomhus.
8. Vrid den så att krokarna är i vertikalt läge.
9. Dra i kedjorna för att hålla fjädrarna spända.
10. Haka fast kedjorna i flänsen och skär av överskottet.
11. Gör på samma sätt för inblåsgallret.

Vid målning av gallren, använd endast vattenbaserad färg lämplig för plasttyper för att undvika eventuella funktionsproblem. Yttergaller med fasta spjäll finns som tillbehör.



Montera aggregatet Fig.7.



För att förhindra att kompressorn lösgörs under transport är den säkrad med ett leveransfäste som måste tas bort före uppstart. Fästet avlägsnas genom att skruva loss de två skruvarna som sitter till höger på aggregatets undersida. Väggfästet måste fästas på en plan väggyta som klarar aggregatets vikt. En maximal lutning på 1° av aggregatets högra sida är möjlig för att underlätta dräneringen av kondensat.

1. Använd ett vattenpass när du placerar bormmallen på väggen för att säkerställa att den är horisontell.
2. Markera placeringen av fästhål och borra hålen.
3. Fäst väggfästet med medföljande skruvar och plugg.
4. Kontrollera att installationen är horisontell med vattenpasset.
5. Kontrollera att förberedelser för den elektriska anslutningen och för dräneringen har gjorts.
6. Fäst aggregatet i den övre delen av väggfästet.
7. Kontrollera att väggfästet hakar i ordentligt i aggregatets upphängningshake.
8. Fäst förankringsbeslag i väggen.

En distans kan användas vid aggregatets nedre del för att underlätta anslutningar.

Dränering Fig.8.

Aggregatet är utrustat med ett dropptråg för uppsamling av kondensen som bör dräneras. Dropptåget är försett med en 0,6 m lång dräneringsslang med säkerhetsavlopp. Storlek och placering visas i bormmallen och fig.8.

1. Ta bort pluggen från dräneringsslangen eller byt ut

slangen mot en längre dränerings slang. Var noga med att inte klämma röret.

2. Slangen måste förses med anti-kondensisolering inomhus och i väggen.
3. Rikta den mot en lämplig dräneringsplats med en lutning på minst 3 %.
4. Isolera anslutningar.

Om ingen extern dränering görs, ska dräneringslangens plugg sitta kvar. Dropptråget kan tömmas via säkerhetsavloppet. När dropptråget är fullt stannar aggregatet och felkod "OF" visas på displayen. Se felsökning.

Kondensuppsamling i en behållare Fig.8b.

Om kondensvattnet leds till en vattentank eller liknande, ska det inte tätas hermetiskt. Dräneringsröret ände ska inte hamna under vattenytan.

Öppen dränering Fig.8b.

Om uppsamlingskäril inte används, kontrollera att dräneringsslangen inte kan orsaka skador för personer eller föremål. Vattnet kan frysa om utomhustemperaturen är under noll, vilket skapar skaderisker. Lämpliga åtgärder bör vidtagas för att förhindra människor att närma sig området.

Öppna aggregatet Fig.9.

Aggregatet får inte öppnas av obehörig personal. Aggregatet behöver bara öppnas för att komma åt kopplingsrummet eller för att rengöra filtret.

1. Stäng av aggregatet och bryt strömmen.
2. Ta av det övre gallret genom att lyfta bakkanten och sedan rakt upp.
3. Ta av luftriktaren på framsidan genom att ta tag i den övre hörnen och lyft av.
4. Ta av filtret som nu frilagts.
5. Lossa den övre frontpanelens fyra skruvar och ta av panelen. OBS! Kontrollpanelen skyddas av dubbelhäftande tejp på frontens insida.

Elinstallation

Soloclim är försedd med en 1,5 meter lång sladd med stickpropp för anslutning till jordat uttag. Strömförsörjningen ska skyddas av en strömbrytare 1P+N, 6A, typ C. Om kabeln är skadad måste den bytas ut av en kvalificerad servicetekniker. Installationen, som ska föregås av en allpolig brytare med ett brytavstånd om minst 3 mm, ska utföras av behörig installatör och i enlighet med denna bruksanvisning samt gällande föreskrifter.

Åtkomst kopplingsplint Fig.9.

Endast vid byte av den trådbundna kabeln eller vid användning av närvarokontakt "CP" behöver man komma åt kopplingsplinten.

1. Stäng av aggregatet och bryt strömmen.
2. Lyft av galler och frontpanel (se Öppna aggregatet).
3. Lossa plintlockets skruvar och lyft av locket.

Aggregatets sladd med stickpropp kan kopplas bort och strömförsörjningen istället anslutas direkt till kopplingsplinten.

4. Koppla bort sladden från plinten.
5. Anslut strömmen till plinten efter att ha kontrollerat att

kabeln har lämplig jordanslutning och dimensionering (minsta kabelarea: 1,5 mm²).

Närvarokontakt "CP", inkoppling Fig.9.

När närvarokontakten "CP" öppnar (lågspänning, ansluten till en potentialfri kontakt) växlar enheten till standby-läge och "CP" visas på displayen. Denna kontakt möjliggör anslutning av en extern enhet såsom: närvarosensor, fönsteröppningskontakt, fjärrkontroll på/av, aktiveringsbricka. En dubbel isoleringskabel bör användas. Se kopplingsscheman.

Råd för att spara energi

- Håll alltid filtren rena.
- Håll dörrar och fönster stängda i det luftkonditionerade rummet.
- Låt inte direkt solljus komma in i rummet (använd gardiner, persienner eller jalousier).
- Undvik att använda apparater med hög energiförbrukning i rummet.

Skötsel

Vid all service, reparation och underhåll ska strömförsörjningen till apparaten vara fränkopplad. Vänta tills apparaten kallnat.

Hölje

Rengör höljet med en mjuk och torr trasa. Om det är mycket smutsigt, torka av med en fuktig och väl urvriden trasa. Använd ett mildt rengöringsmedel vid behov. Torka efteråt med en torr trasa för att få bort fukten.

Filter

Vid kontinuerlig användning av aggregatet bör filtret rengöras regelbundet, hur ofta beror på koncentrationen av föroreningar i luften. Filtret bör också rengöras när aggregatet ska startas upp efter att det inte har använts på länge.

1. Ta ut filtret, se Öppna aggregatet.
2. Rengör filtret med en dammsugare eller under rinnande vatten.
3. Låt det torka helt innan det sätts tillbaka i aggregatet.

Förpackning

Förpackningsmaterialen är valda med hänsyn till miljön och är därför återvinningsbara.

Hantering av uttjänt produkt

Denna produkt kan innehålla, för funktionen nödvändiga, men för miljön skadliga ämnen och får därför inte slängas bland vanliga hushållssopor när den inte längre används, utan skall lämnas till en återvinningsstation. Närmare information om var och hur återvinning skall ske kan fås av de lokala myndigheterna eller där produkten köptes.

Fjärrkontroll

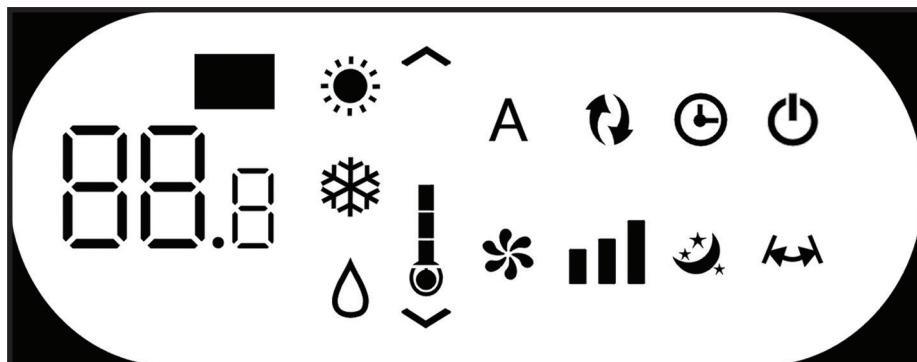
Fjärrkontrollens räckvidd är cirka 8 meter. Fjärrkontrollen måste riktas mot apparatens kontrollpanel. Kommandot bekräftas av ett pip och av displayen.

- Sätt i det medföljande batteriet i fjärrkontrollen före användning.
- Tag ur batterierna om fjärrkontrollen inte ska användas på länge för att öka dess livslängd.
- Använd alltid samma typ av batteri vid batteribyte.

Reglering

Soloclim styrs av kontrollpanelen på framsidan eller med den medföljande fjärrkontrollen.

Kontrollpanel



00.0 Börvärde

▲ Öka / upp

▼ Minska / ner

⏻ På / av

A Automatiskt komfortläge

❄️ Kylläge

💧 Avfuktningläge

🌀 Fläktläge

☀️ Värmeläge

🌙 Komfortläge Nat

↔️ Luftriktare

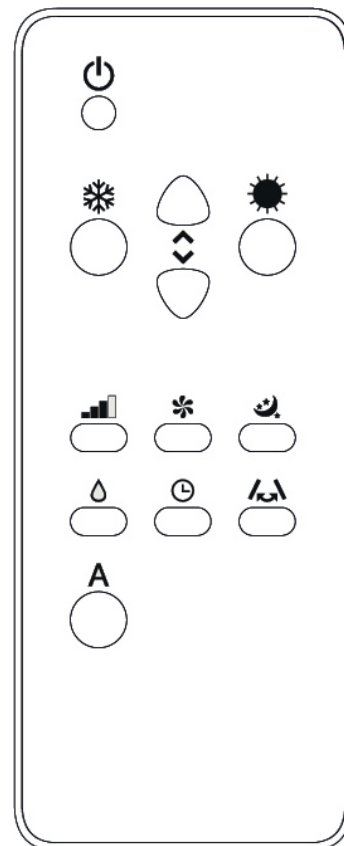
📊 Prestandareglering

🕒 Timer

Digital termometer:
Röda staplar - värmeläge,
blåa staplar - kylläge

🔄 Hotellfunktion

Fjärrkontroll



00.0 Börvärde

När aggregatet är på, visas det inställda börvärdet på displayens tre siffror. Börvärdet kan sättas mellan 16 och 31°C. Börvärdet ska inte sättas för högt eller lågt, då det innebär onödig energiförbrukning och minskad komfort.

⏻ På / av

Med denna knapp sätts apparaten av (standby) eller på. Systemet är utrustat med ett minne, vilket innebär att inställningarna inte kommer att försvinna när apparaten är avstängd eller strömmen stängs av. Knappen används för att sätta på eller av, under kortare perioder. Om apparaten ska stängas av under längre tid, ska huvudbrytaren slås av och sladden dras ut.

A Automatiskt komfortläge

Aggregatet sätts automatiskt i kyl- eller värmeläge beroende på inställd temperatur och fläkthastigheten ställer in sig efter rumstemperaturen.

A Val av kyl- eller värmeläge

Kylläget eller värmeläget kan avaktiveras på följande sätt:

- Håll A-knappen intryckt i 10 sekunder tills HC visas på skärmen (HC: värme och kyla)
- Tryck på A-knappen i 1 sekund för att växla till kylläge (CO).
- Tryck på A-knappen igen för att växla tillbaka till värmeläge (HO).
- Vänta i 3 sekunder utan att röra något för att memorera inställningen.

❄️ Kylläge

I detta läge avfuktar och kyler aggregatet rummet. Använd upp/ner-knapparna för att ställa in temperaturen.

Den önskade temperaturen kan ställas in mellan 16 och 31°C och, om denna temperatur är lägre än rumstemperaturen, startar kompressorn efter högst tre minuter och aggregatet börjar producera kyla, med bibehållen fläkthastighet även om börvärdet har nåtts.

**Avfuktningssläge**

I detta läge avfuktar aggregatet rummet. Att välja det här läget är användbart under mellansäsonger, d.v.s. på regniga dagar när temperaturen är behaglig, men luftfuktigheten för hög. Aggregatet går på låg fläkthastighet oavsett inställningar och rumstemperatur. Det är normalt att aggregatet slår av och på.

**Fläktläge**

I detta läge används varken kyl-, värme- eller avfuktningfunktionen. Det är möjligt att välja fläkthastighet.

**Värmeläge**

I detta läge värmer aggregatet rummet. Ställ in önskad temperatur mellan 16 och 31°C med hjälp av upp/ner-knapparna. Om den inställda temperaturen är högre än rumstemperaturen startar kompressorn efter max. tre minuter för uppvärmning.



Automatisk avfrostning sker vid behov och medan den pågår avaktiveras uppvärmning.

**Komfortläge Natt**

Komfortläge Natt kan väljas när aggregatet är i kyl- eller värmeläge, för att optimera ljudnivå, energibesparing och komfort under natten. Aggregatet går på lägsta fläkthastighet.

- I kyläge: den inställda temperaturen ökas med 1°C efter en timme och med ytterligare 1°C efter två timmar. Efter det ändras inte den inställda temperaturen och efter ytterligare sex timmar sätts aggregatet i standbyläge.
- I värmeläge: den inställda temperaturen sänks med 1°C efter en timme och med ytterligare 1°C efter två timmar. Efter det ändras inte den inställda temperaturen och efter ytterligare sex timmar sätts aggregatet i standbyläge.

Denna funktion är inte tillgänglig i avfuktningssläge, fläktläge och komfortläge, och kan avbrytas när som helst genom att trycka en gång till på knappen. Om timerfunktionen sätts på samtidigt, kommer aggregatet stängas av när den inställda tiden är slut.

**Ljusstyrka**

Skärmens ljussensor kan avaktiveras (ger maximal ljusstyrka konstant) genom att hålla Natt-knappen intryckt i 10 sekunder. "ds" (avaktiverad) eller "En" (aktiverad) kommer visas på skärmen.

**Luftriktare**

Inställning av luftriktarens position görs med denna knapp:

- mobilt läge - symbolen visas på displayen
- låst läge

VIKTIGT: Den mobila luftriktarens läge får aldrig ändras manuellt, utan endast med fjärrkontrollen eller den inbyggda styrpanelen. I kyl- och avfuktningssläge, återställs den var 30:e minut för att förhindra bildning av kondens.

**Prestandareglering**

Aggregatet har fem inställningar - Minimum, Medium, Maximum, Dual Power och Automatisk - som väljs genom att tryck successivt på denna knapp. Ju högre inställning, desto högre prestandan men med en ökad ljudnivå.

- **Dual Power funktionen** är tillgänglig i värme- och kyläge och ger en 90-minuters overboost. Enheten kopplas sedan om till automatiskt läge. Under de följande 30 minuterna kan Dual Power-funktionen inte väljas. Dual Power-funktionen visas av tre blinkande hastighetsstaplar på displayen och de sju röda eller blå staplarna som rör sig upp och ner på den digitala termometern.
- I **Automatiskt läge** justeras hastigheten automatiskt. Hastigheten är högre när skillnaden mellan rumstemperaturen och börvärdet är större och minskar sedan automatiskt när rumstemperaturen närmar sig börvärdet. Detta läge är inte tillgängligt i avfuktningssläge eller komfortläge natt. Det automatiska läget visas av tre hastighetsstaplar som rör sig upp och ner på displayen.

**Timer**

Aggregatet kan programmeras när den ska starta eller stoppa med hjälp av timern.

- När aggregatet är påslaget, programmera när timern ska stänga av det genom att trycka på Timerknappen, följt av antalet timmar (från 1 till 24). Använd upp/ner-knapparna. Efter den inställda tiden sätts aggregatet i standbyläge.
- När aggregatet är avstängd, programmera när timern ska sätta på det genom att trycka på Timerknappen, följt av antalet timmar (från 1 till 24). Använd upp/ner-knapparna. Aggregatet startar efter den inställda tiden. Tryck på Timer-knappen för att bekräfta.

**Barnlås**

Tryck in Timerknappen i tre sekunder för att aktivera knapplåsfunktionen. Alla åtgärder är låsta för användaren. Standby-symbolen blinkar med en frekvens på en sekund. För att avaktivera låset, tryck på Timerknappen igen i 3 sekunder. Låset förblir aktivt vid strömavbrott och även om fjärrkontrollen används.

**Hotellfunktion**

Hotellfunktionen avaktiverar avfuktning och autofunktioner, så endast kyl-, värme- och fläktläge är aktiva. Inställningsområdena minskar från 22 till 28°C för kyläge och från 16 till 24°C för värmeläge. Håll luftväxlingsknappen intryckt i 10 sekunder för att aktivera funktionen ("En" visas).

Felsökning

Symptom	Orsak	Åtgärd
Apparaten fungerar inte.	Nätsladden inte ansluten.	Anslut stickproppen i jordat uttag och tryck på startknappen.
		Kontrollera att strömförsörjning finns (genom att tända en lampa t.ex.).
		Kontrollera att huvudströmbrytaren inte har löst ut (om den har gjort det, återställ den). Om problemet upprepas omedelbart, kontakta Frico teknisk support och försök inte få apparaten att fungera.
	Fjärrkontrollen fungerar inte.	Använd kontrollpanelen på apparaten.
	En felkod visas.	Se nästa sida.
Kyl- eller värmekapaciteten är inte tillräcklig.	Den önskade temperaturen är för högt eller lågt inställd.	Kontrollera och justera temperaturinställningarna om det behövs.
	Luften passerar inte obehindrat genom apparaten.	Säkerställ att luftintag och utblås inte är blockerade.
	Filtret är igensatt.	Rengör filtret
	För mycket ventilation i rummet.	Minimera ventilationen, stäng dörrar och fönster.
	Kyl- och/eller värmebelastningen har ökat.	Starkt solljus bör undvikas, använd gardiner och persienner för fönstren. Undvik att använda halogenlampor eller andra enheter med hög energiförbrukning.
Fjärrkontrollen fungerar inte.	Avståndet mellan apparaten och fjärrkontrollen är för stort.	Se till att fjärrkontrollen är tillräckligt nära apparaten och är riktad rakt mot mottagaren.
	Fjärrkontrollen är inte riktad mot apparatens fjärrkontrollsmottagare.	
	Batterierna är slut.	Byt batterier.

Om felet inte kan avhjälpas, tag kontakt med behörig servicetekniker.

Felkoder	Orsak	Driftlägen
E1	Fel på rumstemperaturgivare	Kyl-, avfuktning- och värmelägen kan fortfarande aktiveras. Den övervakar endast frostskyddsfunktionen hos den interna batteriet.
E2	Fel på internbatteriets givare	Kyl-, avfuktning- och värmelägen kan fortfarande aktiveras.
E3	Fel på utetemperaturgivare	
E4	Fel på externbatteriets givare	Kyl-, avfuktning- och värmelägen kan fortfarande aktiveras. Avfrostning sker vid fasta tider.
E5	Fel på internfläktmotorns givare	Inget läge kan aktiveras.
E6	Fel på externfläktmotorns givare	
E7	Tappad kontakt med kontrollpanelen	
E8	Fel på givare - trycksida	
CP	Närvarokontakt "CP" är öppen.	Aggregatet fungerar endast om kontakten är sluten. Kontrollera anslutningarna. Se "Närvarokontakt CP".
OF	Maximal kondensnivå uppnådd.	<p>Skulle någon avvikelse uppstå i kondensvattensystemet kommer nivåflottören att stoppa aggregatet och felkoden "OF" visas på displayen.</p> <p>Under kylning och avfuktning håller elektroniken vattendistributionssystemet aktivt i batteriet - tillsammans med fläkten - för att sprida överskottsvatten i dropptråget. Kontakta Fricos tekniska support om problemet kvarstår.</p> <p>När aggregatet är i drift bör kondens rinna fritt genom dräneringsröret. Vid larm, kontrollera att röret inte är böjt eller blockerat och därmed förhindrar att vattnet rinner ut.</p>

Om felet inte kan åtgärdas, kontakta Frico tekniska support och ange felkoden för att underlätta supporten.

Översättning introduktionssidor

Fig.1. Komponenter

1. Kontrollpanel
2. Luftriktare
3. Frontpanel
4. Insugsgaller
5. Sidopanel
6. Externt luftintag
7. Externt luftutblås
8. Dräneringsslang kondens
9. Förankringsbeslag
10. Dataetikett
11. Kopplingsplint
12. Luftfilter
13. Rumstemperaturgivare

Fig.2. Ingår i leverans.

- A. Utomhusgaller för luftintag och utblås (2 st)
- B. Skruvar och plugg (6 st)
- C. Väggekonsol
- D. Manual
- E. Fjärrkontroll
- F. Borrmall, papper
- G. CR2025 3V batteri fjärrkontroll
- H. Plastark för luftkanaler (2 st)
- I. Energimärkningsetikett
- J. Inomhusflänsar för luftintag och utblås (2 st)

Fig.3. Minimivstånd

Fig.4. Borrmall

- A. Hål för M8 plugg
- B. Ø162 mm hål för kanal luftutblås
- C. Ø162 mm hål för kanal luftintag
- D. Ø18 mm dräneringshål baksida
- E. Ø18 mm dräneringshål bas
- F. Elanslutningar
- G. Hål för förankringsbeslag
- H. Aggregatets nederkant
- I. Golvnivå

Fig.5. Luftkanaler

Plastark för luftkanaler

Fig.6. Vägaller

- A. Kedja
- B. Fläns
- C. Fjäder
- D. Utomhusgaller

Fig.7. Montera aggregatet

Lösgör kompressorn före uppstart

1. Väggfäste
2. Upphångningshål
3. Förankringsbeslag

Fig.8. Dränering

1. Dräneringsslang 0,6 m (Ø18 mm utvändigt, Ø13 mm invändigt)
2. Säkerhetsavlopp

Fig.9. Öppna aggregatet

Åtkomst kopplingsplint

Dubbelhäftande tejp

Kopplingsschema

GR	Grå
BR	Brun
YG	Gulgrön
BL	Blå
CP	Närvarokontakt
N	Nolla
L	Fas
IG	Huvudströmbrytare
PE	Jord

Tekniska data

Kyleffekt	= Cooling output
Värmeeffekt	= Heat output
Köldmedium	= Refrigerant
Avfuktningsskapacitet	= Dehumidification capacity

*1) Enligt standard EN 14511

*2) Vikt utan köldmedium

*3) Utetemperatur 35 °C, relativ luftfuktighet 41%. Omgivningstemperatur 27 °C; relativ luftfuktighet 47%.

*4) Uteluftstemperatur 7 °C; relativ luftfuktighet 87%. Omgivningstemperatur 20 °C; relativ luftfuktighet 59%.

*5) Ljudtryck inomhus mätt i semi-ekofri kammare på ett avstånd av 2 m.

Arbetsområde

Temperatur kyla, (inomhus/utomhus, Dry Bulb); minimum 18 °C/-5 °C, maximum 35 °C/43 °C

Temperatur värme, (inomhus/utomhus, Dry Bulb); minimum 5 °C/-10 °C, maximum 27 °C/24 °C

Energiklass enligt direktiv 626/2011

Energiklass kyla/värme: A.



Main office

Frico AB

Industrivägen 41

SE-433 61 Sävedalen

Sweden

Tel: +46 31 336 86 00

mailbox@frico.se

www.frico.net

**For latest updated information and information
about your local contact: www.frico.net**