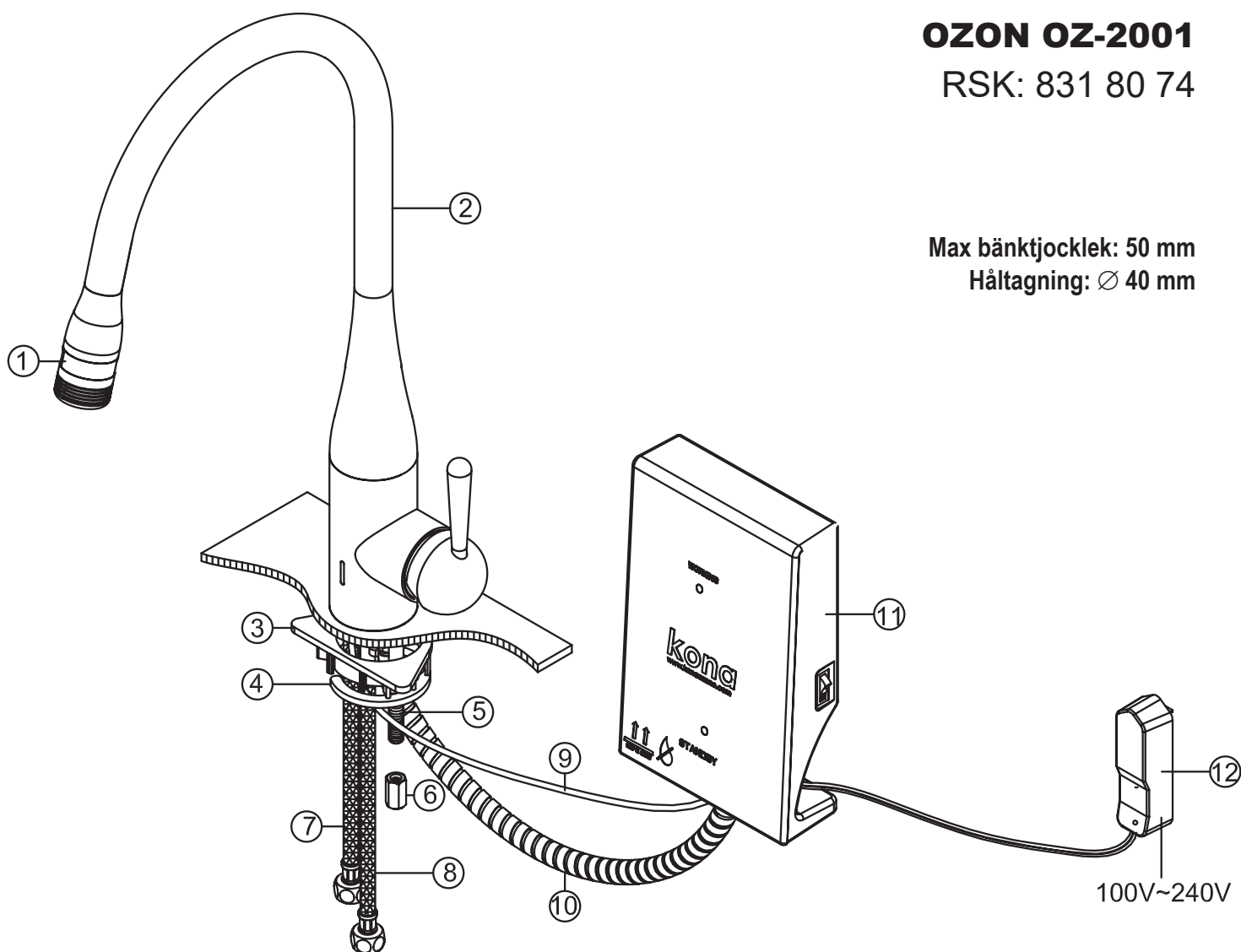


# MONTERINGSANVISNING FÖR OZONBLANDARE

**OZON OZ-2001**

RSK: 831 80 74



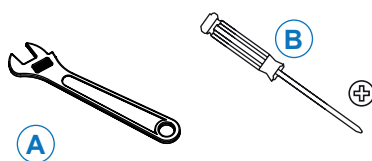
Max bänktjocklek: 50 mm

Håltagning: Ø 40 mm

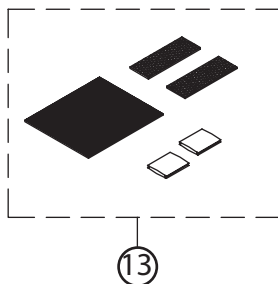
## Innehållsförteckning

1. Nödvändiga verktyg .....	1
2. Kartongens innehåll .....	1
3. Information om din ozonblandare .....	2
4. Att tänka på innan montering .....	2
5. Monteringsanvisning .....	3
6. Skötselråd.....	4
7. Måttskisser .....	5
8. Reservdelslista .....	6
9. Felsökningsguide.....	7
10. Teknisk data.....	8

## 1. NÖDVÄNDIGA VERKTYG



A	Skiftnyckel
B	Stjärnskruvmejsel
8	Hylsnyckel



## 2. KARTONGENS INNEHÅLL

1	Ozonflöde av/på
2	Blandare
3	Bänkförstärkning
4	Låsbricka
5	Gängstav 95mm (M8)
6	Spännmutter (M8)
7	Anslutnings slang (Blå) G 1/2 löpmutter
8	Anslutnings slang (Röd) G 1/2 löpmutter
9	LED-sladd
10	Silikonslang i skyddshölje
11	Ozongenerator
12	Nätadapter Ozongenerator
13	Häftkuddar med kardborre

**Strand**  
STAINLESS AB  
Rev. 2017-12-14

- Kontrollera alla delar som listas ovan finns med i förpackningen.
- Läs igenom denna anvisning innan montering av blandaren.
- Kontrollera att blandaren är felfri innan montering.
- Ha alla listade verktyg tillhanda.

**SPARA VERKTYGEN  
SOM MEDFÖLJER!**

### 3. INFORMATION OM DIN OZONBLANDARE

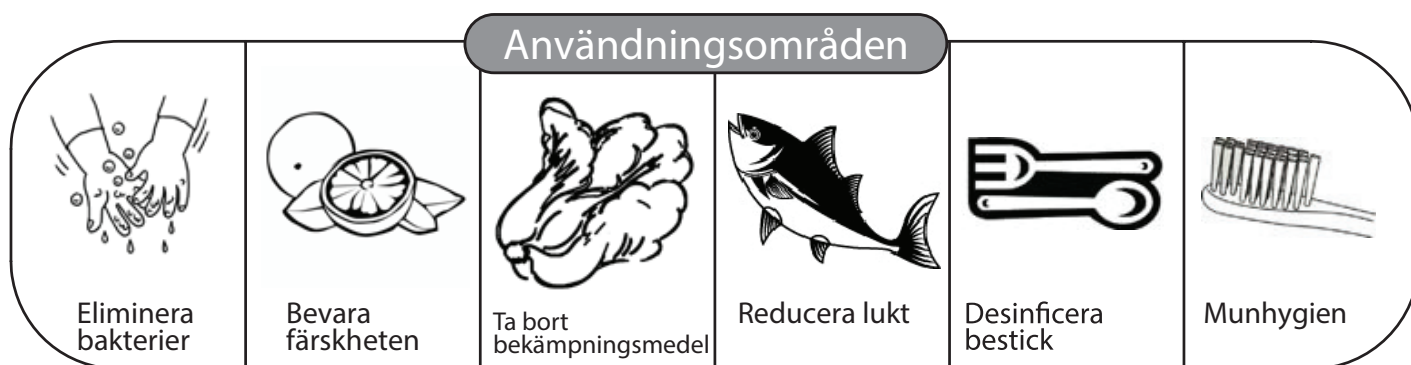
Tack för att ni köpt vår ozonblandare. Ozon (O<sub>3</sub>) är en naturligt förekommande molekyl som tillsammans med vatten skapar ozonvatten. Den patenterade teknologin och ozonvattnet ger kranen en unik plats och funktion.

Ozon är 3000 gånger starkare än klorin och kan desinficera effektivt på några få sekunder, ta bort bakterier, bekämpningsmedel, lukt, hålla frukt, grönsaker och kött fräschare och effektivt användas för att göra rent.

Efter reaktion kommer ozonet att lösas upp till syre igen. Efter sönderdelningen blir inga rester kvar av de ursprungliga föroreningarna. Sköljning i ozonerat vatten är en av de bästa metoderna för sterilisering och det hjälper till och med till att bryta ner de kemikalier vi använder, vilket resulterar i minskad vattenförorening.

#### 3.1 PRODUKTEGENSKAPER

- Stor flödesvolym och obegränsad användning
- Naturligt bakteriedödande utan kemikalier
- Autoavstängning när ozongeneratoren inte är vertikal
- Ozongeneratoren fungerar automatiskt när vattenflödet slås på
- Exklusiv teknologi för blandning av vatten och luft
- Ozongeneratoren kan placeras under bänk för snygg montering



### 4. ATT TÄNKA PÅ INNAN MONTERING

Notera håltagning: 40 mm

Max bänktjocklek: 50 mm

- Spola rent rören innan blandaren monteras
- Stäng alltid av vattnet med huvudkranen innan byte av blandare.
- Se till att ha alla nödvändiga delar och verktyg tillhanda
- Ha Armaturfett (silikonfett) tillhanda.

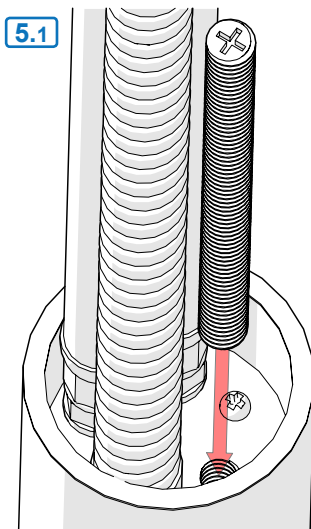
Garantin gäller i 2 år från inköpsdatum (10 år på huset). Blandaren skall vara monterad och använt på ett korrekt sätt. Installationen och rördragning skall vara fackmannamässigt utförd och överensstämna med Boverkets Byggregler. Garantin omfattar ej normalt slitage, olycks-händelser, oaktsamhet, frysskador, vattenskador eller funktionsfel som uppstått genom orenheter eller kalk i vattnet. Garantin gäller inte demo/utställningsexemplar.

Renspolning av rörledningar skall göras innan blandaren monteras. Strand ansvarar inte för funktions-skador orsakade av orenheter i vattnet.

## 5. MONTERINGSANVISNING

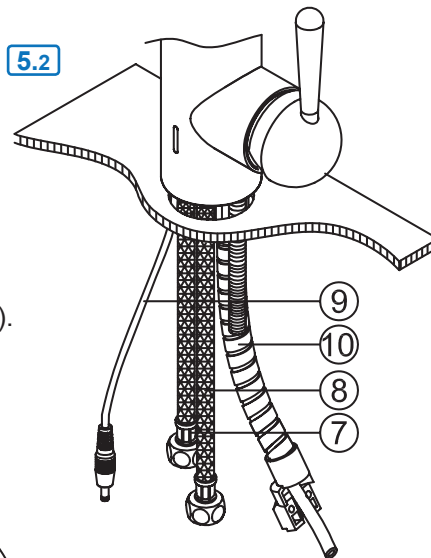
### 5.1 Montera gängstavar

- Montera gängstavarna under blandaren
- Dra åt med mejsel till stopp



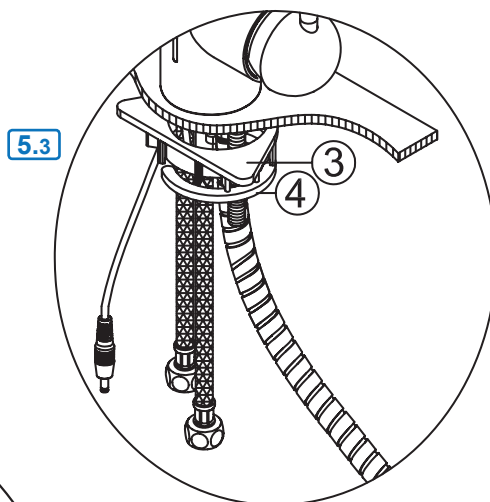
### 5.2 Sätt blandaren på plats

- För slangarna genom hålet och sätt blandaren på plats



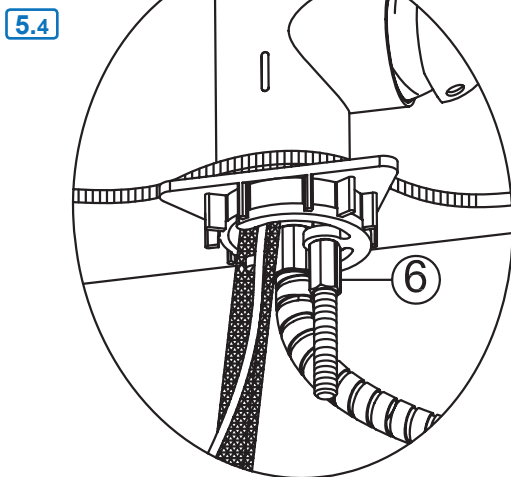
### 5.3 Låsbricka fästs

- Låsbrickan (4) träs över gängstaven och hålls på plats av spännmuttern (6).
- Vid behov av att stärka bänken, använd medföljande bänkförstärkare. OBS! Monteras innan låsbrickan!



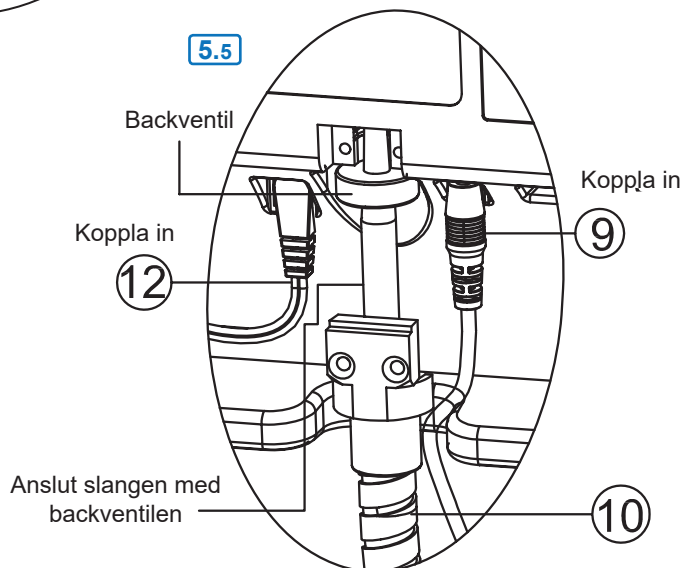
### 5.4 Spänn fast blandaren

- Dra åt spännmutter (6) med nyckel till stopp



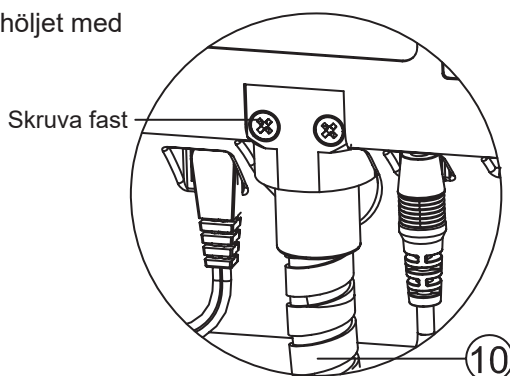
### 5.5 Anslut ozonslang

- Anslut silikonslangen (10)
- Koppla in LED (9)
- Koppla in nätadapter (12)



### 5.6 Fäst ozonslangen

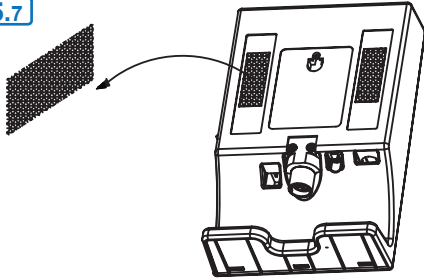
- Skruva fast skyddshöljet med skruvarna (10)



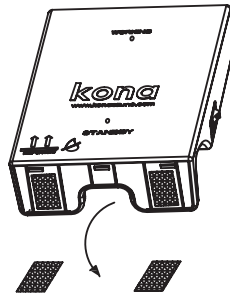
## 5.7 Ozongeneratoren monteras i upprätt läge

- Använd något av följande sätt att montera ozongeneratoren i upprätt läge

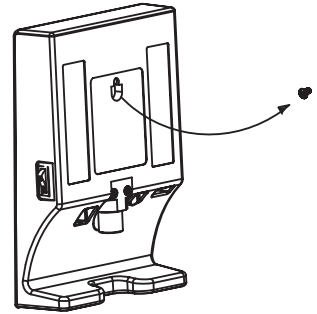
5.7



Kardborre på baksidan  
(Längsta biten på väggen)



Kardborre på undersidan



Skruv på baksidan

## 5.8 Koppla anslutnings slangarna till inkommande vatten

- Koppla anslutnings slangarna till KV respektive VV med typgodkända kopplingar.

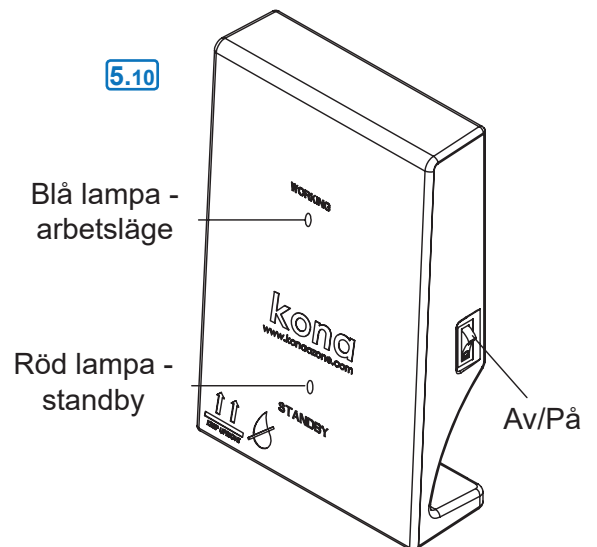
## 5.9 Täthetskontroll

- Installationen skall avslutas med ett täthetsprov.

## 5.10 Växla ozongeneratoren av/på

- Ozongeneratoren kan manuellt slås av/på med hjälp av omkopplaren
- Blå lampa indikerar att generatoren arbetar
- Röd lampa indikerar standbyläge

5.10

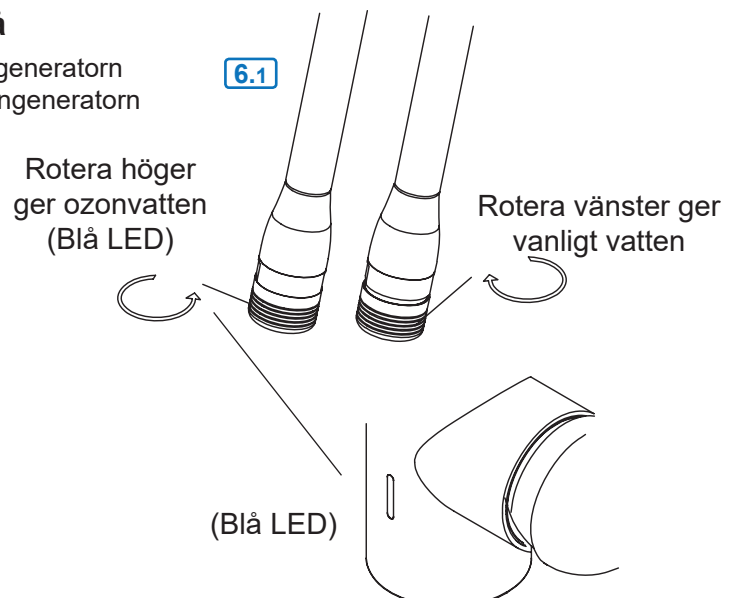


## 6. SKÖTSEL AV DIN BLANDARE

### 6.1 Manuell kontroll av ozonflöde av/på

- Rotera munstycket åt höger får att slå på ozongeneratoren
- Rotera munstycket åt vänster för att slå av ozongeneratoren

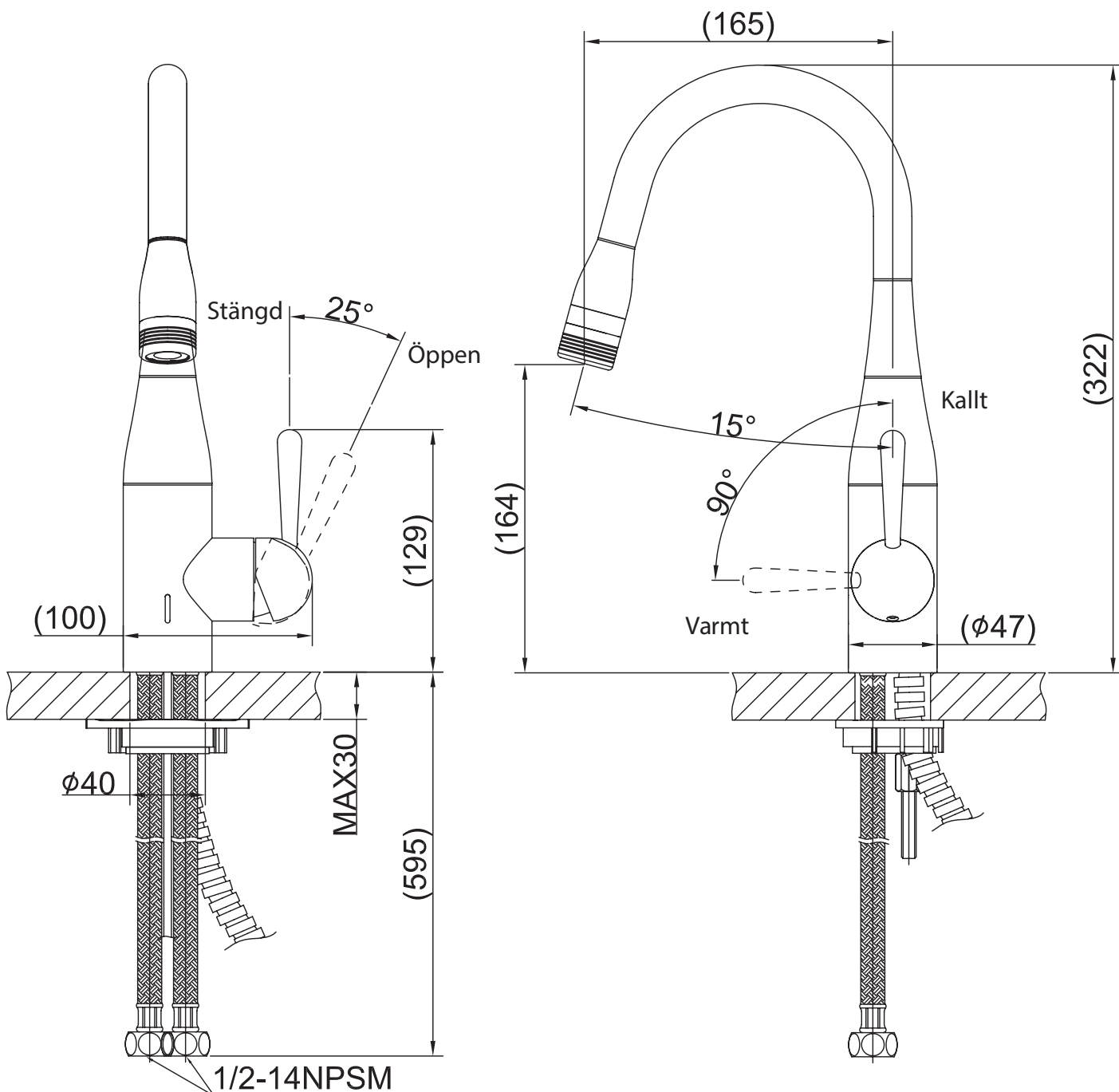
6.1



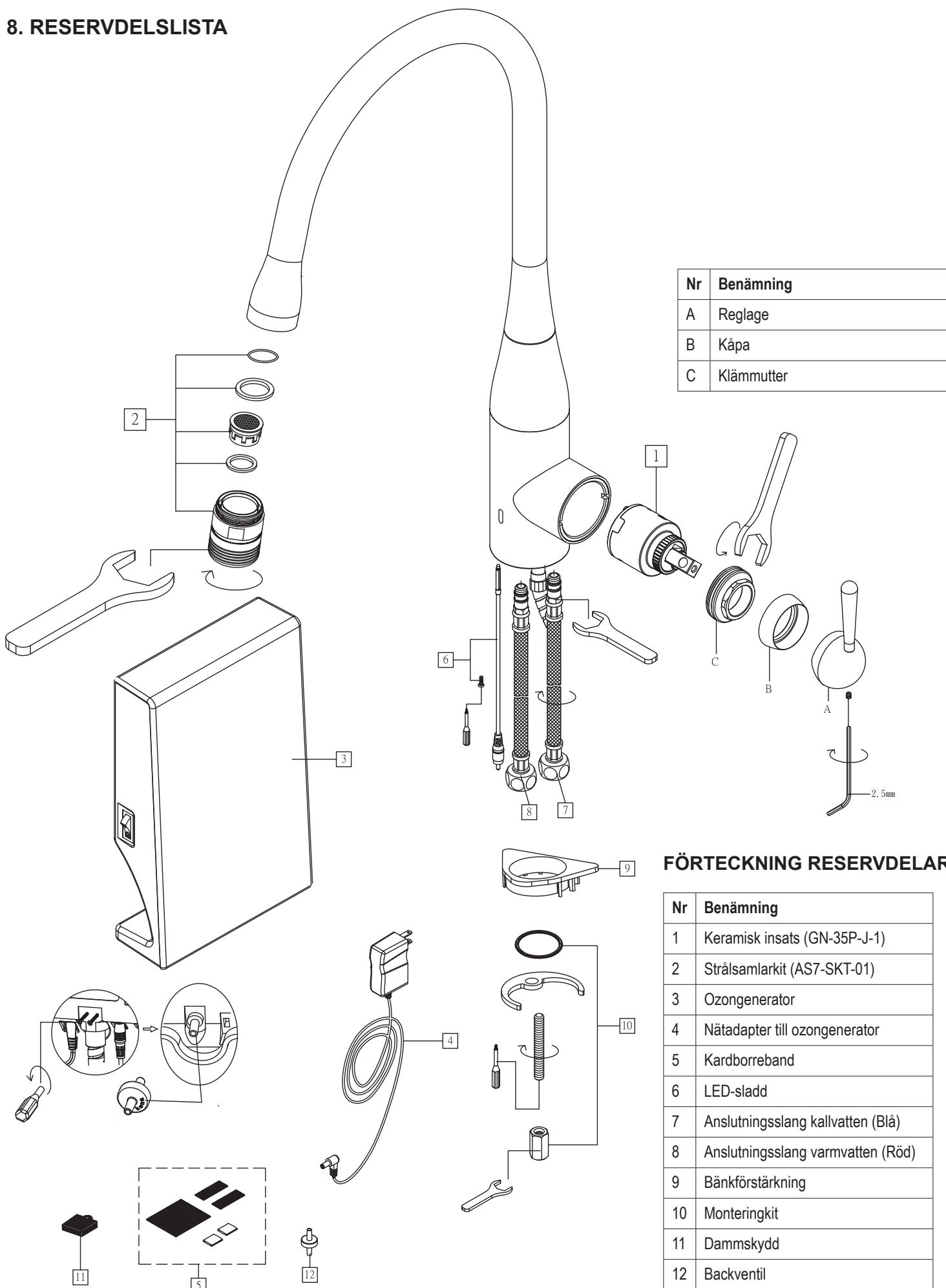
## 6.2 Vanliga frågor

- Varför luktar vattnet annorlunda?  
Ozonvatten avger en luft av nyklippt gräs. Lukten försvinner på några minuter.
- Är ozonvatten skadligt att dricka?  
Efter ca 15 minuter har allt ozon försvunnit ur vattnet
- Hur effektivt elimineras bakterier?  
Ozonvatten tar bort 99% av de vanligaste bakterierna.

## 7. MÄTTSKISS OZON OZ-2001



## 8. RESERVDELSLISTA





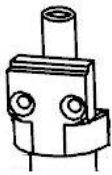



Nr	Benämning
A	Reglage
B	Kåpa
C	Klämmutter

## FÖRTECKNING RESERVDELAR

Nr	Benämning
1	Keramisk insats (GN-35P-J-1)
2	Strålsamlarkit (AS7-SKT-01)
3	Ozongenerator
4	Nätadapter till ozongenerator
5	Kardborreband
6	LED-sladd
7	Anslutningsslang kallvatten (Blå)
8	Anslutningsslang varmvatten (Röd)
9	Bänkförstärkning
10	Monteringkit
11	Dammskydd
12	Backventil

## 9. FELSÖKNINGSGUIDE

Fel	Möjlig orsak	Lösning
<p>När kranen öppnas lyser inte blå LED-ljuset.</p> 	<ul style="list-style-type: none"> <li>Felaktig installation eller komponenter ej åtdragna korrekt</li> <li>Ozon generator är inte i ett vertikalt läge.</li> <li>Otillräckligt vattenflöde / tryck.</li> <li>Vatten som rinner är klart, inte i vitt skum.</li> <li>Strålsamlare blockerad / SS slang blockerad eller komponent hoppade av, Vatten som rinner är klart, inte i vitt skum</li> </ul>	<ul style="list-style-type: none"> <li>Följ installationsguiden.</li> <li>Kontrollera strömförsörjningen och anslutningarna ozongenerator och vattenförsörjning. Om batteri för sensorstyrbox används, byt till nya batterier när indikatorlampan lyser rött. Om problemet inte är löst, kontrollera punkterna a- e.</li> <li>Se till att hålla den i vertikalt upprätt läge.</li> <li>Kontrollera inkommande vatten (flöde minst 4L/min och vattentryck minst 2,5 bar ( 250 kPa )) för att få ozongeneratorm att aktiveras. Om problemet inte är löst, hoppa till punkt b.</li> </ul>
<b>Kontrollställe</b>		
<p>a. Vattenflöde</p> 	<ul style="list-style-type: none"> <li>Vitt skum / Mjölkgigt</li> <li>Klart vatten utan skum</li> </ul>	<ul style="list-style-type: none"> <li>Fortsätt till punkt e</li> <li>Kontrollera strålsamlaren och om den är fast ordentligt. Om problemet kvarstår, fortsätt till punkt b.</li> </ul>
<p>b. Strålsamlare</p> 	<ul style="list-style-type: none"> <li>Blockerad / Smutsig</li> <li>Ren</li> </ul>	<ul style="list-style-type: none"> <li>Ta loss strålsamlaren och rengör den från eventuell smuts och partiklar. Se till att dra åt ordentligt när den monteras tillbaka.</li> <li>Fortsätt till punkt c.</li> </ul>
<p>c. Backventil</p> 	<ul style="list-style-type: none"> <li>Blockerad</li> <li>Ren</li> </ul>	<ul style="list-style-type: none"> <li>Kontrollera backventilen genom att blåsa i den. Valvet skall enbart öppnas åt ena hållet. Om den inte öppnas korrekt bör den bytas ut.</li> <li>Fortsätt till punkt d.</li> </ul>
<p>d. Silikonslang</p> 	<ul style="list-style-type: none"> <li>Vatten blir kvar i slangen</li> <li>Inget vatten blir kvar i slangen</li> </ul>	<ul style="list-style-type: none"> <li>Ta loss slangen som är fast i ozongeneratorm och blås ut vattnet som ligger kvar.</li> <li>Fortsätt till punkt e.</li> </ul>
<p>e. Ozongenerator</p> 	<ul style="list-style-type: none"> <li>Blå ampä lyser</li> <li>Blå lampa lyser inte</li> </ul>	<ul style="list-style-type: none"> <li>LED-sladd defekt, byt till ny sladd</li> <li>Byt ut ozongeneratorm</li> </ul>



### Teknisk data

Arbetstryck: 50 - 500 kPa

Flöde vid 300 kPa: 12 l/min

Provningstryck max 1 600 kPa

Ljuddämpning: JA

Varmvatten max 70° C

(OBS! Varmvatten i Sverige är max 60° C)

### Komponenter

Strand använder endast godkända komponenter av hög kvalitet från världsledande företag i Tyskland och Schweiz:

**Neoperl:** Anslutnings slangar och Strålsamlare.

**Kerox:** Mjukstängande keramiska insatser med kallstartsfunktion.

**Flühs:** Tryck och temperaturstyrda termostatinsatser.

### Återvinning

Strandblandare är tillverkade i äkta rostfritt stål 304, vilket är 100% återvinningsbart och ett bra miljöval.

### Kvalitetskontroll

För att undvika dolda fel, testas och provtrycks alla blandare som ett led i tillverkningen.

### Certifieringar

Våra blandare är testade och certifierade enligt EN 817.

### Garanti (Kontakta inköpsstället vid alla eventuella garantiärenden.)

Garantin gäller 2 år (10 års fabriksgaranti på blandarhuset) från inköpsdagen och mot uppvisande av kvitto eller faktura. Installationen och rördragning skall vara fackmannamässigt utfört och överensstämma med Boverkets Byggregler. Garantin omfattar ej normalt slitage, olyckshändelser, oaktsamhet, frysskador, vattenskador eller funktionsfel som uppstått genom orenheter eller kalk i vattnet och till detta eventuella följdskador. Garantin gäller inte demo/utställningsexemplar.

OZONGENERATORN FÅR INTE MONTERAS ISÄR, MODIFIERAS, BLÖTLÄGGAS ELLER SÄNKAS NED I VATTEN.

Följdskada genom fel i levererad produkt, kostnader för 3:e man och/eller kostnader på annat än den levererade varan täcks inte av garantin. Dessa kostnader skall täckas av brukarens eller installatörens försäkring.

### Vid frysrisk

Montera bort keramiska insatsen och förvara den i uppvärmt utrymme.

### Skötsel

Rengör blandare regelbundet med en mjuk trasa och tvållösning, skölj med rent vatten och eftertorka/polera med torr trasa. Kalkavlagringar tas bort med hushållsättika och eftersköljning med rent vatten.