

GEBWELL

Manual för installation, användning och underhåll

GEMINI värmepump



WWW.GEBWELL.SE

Innehåll

1	GARANTI	6
2	DRIFTSÄTTNINGSPROTOKOLL	8
3	BRUKSANVISNING FÖR VÄRMEPUMPEN	11
3.1	Allmänt.....	11
3.2	Värmeenergi från marken.....	11
3.3	Markkyla	11
3.4	Värmepumpens funktionsprincip	11
3.5	Uppvärmningsfunktioner.....	12
3.6	Spartips.....	12
4	LEVERANS OCH HANTERING	12
4.1	Leveransinnehåll	12
4.2	Tillval.....	12
4.3	Förvaring.....	13
4.4	Transport	13
4.5	Uppackning och förflyttning till installationsplatsen.....	13
4.6	Säkerhetsanvisningar.....	13
4.7	Värmepumpens placering.....	13
4.8	Installation och löstagning av kylaggregatet	13
5	VÄRMEPUMPENS STRUKTUR.....	14
5.1	GEMINI struktur	14
5.2	Givare.....	15
5.3	Pumpar	15
5.4	Trimventiler.....	15
5.5	Övriga styrningar.....	15
6	MÅTT OCH RÖRANSLUTNINGAR.....	16
6.1	Värmepumpens mått.....	16
6.2	Rördimensioner	16
7	RÖRANSLUTNING.....	17
7.1	Köldbärarkretsen	17
7.2	Laddningskrets	18
7.3	Kopplingar av tillskottsvärmekälla.....	21
7.4	Frånluftsvärmeåtervinning	22
7.5	Kopplingar av fast bränslepanna	23
7.6	Koppling av tappvattensystemet.....	23
8	ELKOPPLINGAR	24
8.1	Allmänt.....	24
8.2	Elmatning	24
8.3	Kompressormotorskydd (F1).....	24
8.4	Fasföljd/mjukstart.....	24
8.5	Koppling av temperaturgivarna	24
8.6	Koppling av laddningspaketet för tappvatten (LVSxS).....	25
8.7	Koppling av blandningsventilen för tappvatten (LVSx).....	25
8.8	Styrning av beredarens elpatron/stegstyrd tilläggsvärme	25

8.9	Växelventil(-er).....	26
8.10	Uppvärmningskretsar	26
8.11	Cirkulationspump för varmt tappvatten, VVC	26
8.12	Koppling av extern köldbärarpump.....	26
8.13	Koppling av rumsenheten, QAA74	27
8.14	Rumsgivare (tillval) QAA55.....	27
8.15	Larmöverföring	27
8.16	Värmebegäran 0–10V	27
8.17	Extern startspärr	27
8.18	Tariffstyrning	27
8.19	Montering av utvidgningsmodulen.....	27
8.20	Koppling av kaskadbussen	28
	Koppling avtillskottsvärmekälla	28
9	PÅFYLLNING och LUFTNING	29
9.1	Värmesystem.....	29
9.2	Påfyllning av köldbärarkretsen.....	29
9.3	Köldbärarkretsens trycktest.....	29
9.4	Luftning av köldbärarkretsens horisontella rörledningar.....	29
9.5	Rengöring av köldbärarkretsens filter	29
10	IGÅNGKÖRNING AV VÄRMEPUMPEN	30
10.1	Före igångkörningen	30
10.2	Igångsättning.....	30
10.3	Luftning.....	31
10.4	Luftning av värmebärarkretsen	32
10.5	Ibruktagnig av extern köldbärarpump	32
10.6	Användning utan markslinga samt under installationstiden	32
10.7	Igångkörning av kaskadsystemet.....	32
11	ANVÄNDNING AV VÄRMEPUMPEN	33
11.1	Användargränssnitt	33
11.2	Operatörsterminaler.....	33
11.3	Displayens symboler	33
11.4	Användarnivåer.....	34
11.5	Uppvärmningsinställningar	34
11.6	Val av uppvärmningsfunktion	34
11.7	Tappvatteninställningar.....	35
11.8	Värmepumpens återställning.....	35
12	ANORDNINGSSPECIFIKA INSTÄLLNINGAR	36
12.1	Tid och datum	36
12.2	Växelkoppling för sommar-/vintertid.....	36
12.3	Val av språk	36
12.4	Tidsprogram	36
12.5	Uppvärmningsområde (Uppvärmningskrets)	36
12.6	Tappvatten.....	37
12.7	Cirkulationspump för varmvatten, VVC	38

12.8	Kylningskrets	38
12.9	Värmepumpens inställningar	40
12.10	Programmering av beredarens elpatroner och framledningsvattnets elpatron	41
12.11	Styrdon för tilläggsvärmekälla	42
12.12	Styrdon för fast bränslepanna	43
12.13	Värmebegäran (genom styr- och reglercentral)	43
12.14	ModBus-dataöverföring	43
13	SYSTEMINFO	43
13.1	Funktionsstörningar	43
13.2	Värmepumpens statusuppgifter	43
13.3	Uppvärmningskretsarnas statusuppgifter	44
13.4	Tappvattnets statusuppgifter	44
14	STÖRNINGAR	44
14.1	Larm	44
14.2	Felsökning	44
14.3	Felsökningstabell	46
15	SKÖTSEL OCH UNDERHÅLL AV VÄRMEPUMPEN	49
15.1	Underhållsmeddelande	49
15.2	Granskningar	49
15.3	Givarnas karakteristika	49
15.4	Testning av in- och utgångar	49
	TESTNING AV KÖLDBÄRARPUMPEN	50
	TESTNING AV LADDNINGSPUMPEN	50
	TESTNING AV VÄXELVENTILEN	50
	TESTNING AV UPPVÄRMNINGSKRETSENS BLA NINGSVENTIL	50
	TESTNING AV BLANDVÄRMEKRETSENS PUMP	50
	TESTNING AV PUMPVÄRMEKRETSENS PUMP	50
	TESTNING AV CIRKULATIONSPUMPEN FÖR VARMVATTEN	50
	TESTNING AV ELPATRONSTYRNINGARNA	51
	TESTNING AV LARMUTGÅNGEN	51
16	TEKNISKA DATA	52
17	KOPPLINGSPUNKTER AV REGLERENHET 1:	54
17.1	Givare	54
17.2	Styrningar	55
18	EXEMPELREGLERVÄRDEN FÖR OLIKA VÄRMESYSTEM	56
19	SERVICEBOK	57
20	ENERGIMÄRKEN	58

BILAGA 1: ELSCHEMAN

BILAGA 2: FÖRSÄKRAN OM ÖVERENSSTÄMMELSE

SPARA BRUKSANVISNINGEN I ANORDNINGENS OMEDELBARA NÄRHET!

Bekanta dig grundligt med anvisningarna före installeringen, justeringar eller underhåll. Anvisningarna i denna manual måste följas. Be montören fylla i ibruktagningsprotokollet. Protokollet ska återsändas till tillverkaren. Protokollet är en förutsättning för att tillverkarens garanti ska gälla.

Fyll i uppgifterna nedan. Vid eventuella störningar ska dessa uppgifter finnas tillgängliga.

Värmepumpens modell:	Serienummer:
VVS-butik:	Namn:
Datum:	Telefonnummer:
Elmontör:	Namn:
Datum:	Telefonnummer:

1 GARANTI

Gebwell Ab

Patruunapolku 5, 79100 LEPPÄVIRTA, tfn +358 20 1230 800, info@gebwell.fi

lämnar garanti på produkten

GEMINI-värmepump

enligt nedan. Garantin gäller tillverknings- eller materialfel.

Garanti- och giltighetstid

Vi lämnar två (2) års garanti på produkten räknat från inköpsdatum. Det är även möjligt att få en tilläggsgaranti på tre (3) år för värmepumpen. Tilläggsgarantin på tre år lämnas på värmepump som har installerats av en av Gebwell Oy auktoriserad montör och registreras inom sex månader efter installationen. Tilläggsgarantin gäller inte eventuella tillval till värmepumpsystemet eller övriga delar av systemet. Tidpunkten då garantin börjar gälla ska styrkas med inköpskvitto. Om inget kvitto finns att presentera anses garantin ha börjat gälla på leveransdatum från fabrik.

Montören/återförsäljaren för värmepumpen fyller i driftsättningsprotokollet i bruksanvisningen och går igenom protokollet med kunden. Båda parter bekräftar att de har gått igenom protokollet och godkänner installationen genom att fylla i motsvarande uppgifter i registreringsblanketten på Gebwell Oy:s webbplats. Registreringen förlänger garantitiden med tre år. Kunden får en bekräftelse av registreringen till sin e-post. Om kunden inte får någon bekräftelse, kan han/hon be om det separat från Gebwell Oy. Tilläggsgarantin gäller inte om driftsättningsprotokollet inte är vederbörligen ifyllt.

Innehållet av garantin

Garantin omfattar tillverknings- eller materialfel som uppkommit i denna produkt under garantitiden samt direkta kostnader för anordningens reparation.

Köparen ansvarar för eventuella fel som uppkommit mellan leveransen och ibruktagandet och som orsakats av förvaringsförhållandena (se manual för installation, användning och underhåll; förvaring).

Begränsningar i garantin

Garantin täcker inte kostnader som orsakats av en defekt produkt (rese- och energikostnader m.m.), skador som orsakats av en defekt produkt, köparens produktionsbortfall, utebliven vinst eller andra indirekta kostnader.

Denna garanti har getts under förutsättning att produkten fungerar under normala omständigheter och att bruksanvisningen följs noggrant. Garantigivarens ansvar är begränsat enligt dessa garantivillkor och garantin täcker inte skador som produkten vållar andra föremål eller personer.

Garantin täcker inte direkta person- eller egendomsskador som orsakats av ett fel i produkten.

Garantin förutsätter att installationen har genomförts enligt de gällande bestämmelserna, allmänt godkänd installationspraxis och tillverkarens installationsanvisningar.

Garantin täcker inte eller gäller inte i de fall där produkten har använts på ett sätt som den inte är dimensionerad för.

Kunden är skyldig att utföra en visuell besiktning av produkten före installationen och en tydligt defekt produkt får inte installeras.

Förutsättningen för tilläggsgarantin är att produkten registreras inom sex månader från installationen.

Garantin omfattar inte fel som orsakats av

- transport av produkten
- vårdslös användning eller överbelastning av produkten, underlåtenhet att följa anvisningar gällande användning eller underhåll
- omständigheter som inte beror på garantigivaren, såsom för stora spänningsvariationer (variationen får vara högst +/- 10 %), åsknedslag, brand eller andra olycksfall, reparationer, underhåll eller konstruktionsändringar som gjorts av icke auktoriserad part
- installation eller placering av produkten på användningsplatsen som inte följer manualen för installation, användning och underhåll eller är annars felaktig.

Garantin omfattar inte reparation av fel som är betydelselösa ur funktionssynpunkt, t.ex. repor på ytan. Garantin omfattar inte installationer, besök för att ge information om användning, skötsel, service eller rengöring som normalt beskrivs i anvisningarna för användning eller arbeten som orsakas av att användaren underlåtit att beakta varnings- eller installationsanvisningar, eller utredning av sådant på installationsplatsen.

Garantivillkoren enligt den gemensamma rekommendationen av Finlands Metallindustriförening och Konsumentrådet iakttas till de delar som inte har särskilt nämnts ovan.

Garantin upphör att gälla om produkten

- repareras eller ändras utan Gebwell Oy:s tillstånd
- används för ändamål som den inte är avsedd för
- förvarats i ett fuktigt eller annars till ändamålet olämpligt utrymme (se manual för installation, användning och underhåll).

Åtgärder när fel upptäcks

Om ett fel upptäcks under garantitiden ska kunden utan dröjsmål (normalt inom 14 dagar) anmäla det till den auktoriserade Gebwell-återförsäljare som har sålt varan. Ange vilken produkt (produktmodell, serienummer) det gäller, felets typ så noggrant som möjligt, samt de omständigheter under vilket felet uppstått och/eller upptäckts. Vid behov ska en vederbörligen ifylld garantiblankett framläggas. Efter att garantitiden gått ut är garantianspråk, som inte gjorts skriftligen före garantitidens utgång, inte giltiga.

Felanmälan måste framföras omedelbart efter det att felet har upptäckts. Om sådan anmälan inte görs omedelbart efter det att kunden upptäckt eller köparen borde ha upptäckt felet, förlorar köparen rätten att åberopa denna garanti.

Servicebegäran

Begäran om garantireparationer, servicebegäran och reservdelsbeställningar ska i första hand ställas direkt till den auktoriserade Gebwell-återförsäljare som har sålt/levererat produkten. Innan en servicebegäran skickas in ska man försäkra sig om följande:

- läs manualen för för installation, användning och underhåll noggrant och försäkra dig om att du har följt anvisningarna när du har använt maskinen
- Innan du skickar in en begäran för garantireparation ska du försäkra dig om att garantitiden inte har gått ut, läsa garantivillkoren noggrant och ta reda på produktens modell- och serienummer
- alla delar som hör till den anordning som returneras ska finnas med
- den anordning som returneras ska förpackas så att dess hantering inte ger upphov till hälso- eller miljörisker.

En anordning som har bytts ut på basis av garantin är tillverkarens egendom. Gebwell Oy förbehåller sig rätten att bestämma hur, var och av vem den reparation eller det utbyte som hör till tillverkarsvaret kommer att genomföras.

Gebwell Oy ansvarar inte för skada på produkt som installerats felaktigt.

Anordningen får repareras endast av en yrkesman som auktoriserats av Gebwell Oy. Felaktigt genomförda reparationer och inställningar kan utgöra en risk för användaren, orsaka skador på maskinen och sänka maskinens verkningsgrad. För besök av återförsäljare eller servicerepresentant debiteras en avgift även under garantitiden, om anordningen behöver repareras p.g.a. felaktig installation, reparation eller inställning.

2 DRIFTSÄTTNINGSPROTOKOLL

Värmesystemet ska undergå installationskontroll enligt gällande regler innan den tas i bruk. Kontrollen får endast utföras av person som har kompetens för uppgiften. Driftsättningsprotokollet ska fyllas i innan anordningen överläts till slutanvändaren. Det ifyllda driftsättningsprotokollet är också en förutsättning för att garantin ska gälla.

Kontrollerat	Beskrivning	Anmärkning
	KÖLDBÄRARKRETSEN:	
	Cirkulationsriktningen kontrollerad	
	Systemet tryckprovad	
	Systemet urspolat	
	Systemet avluftat	
	Vätskemängden i köldbärarkretsen	
	Filtret tömt	
	Expansionskärl	
	Förtryck i expansionskärlet (0,5 bar)	
	Filter/cirkulationsriktning	
	Säkerhetsventil	
	Avstängningsventil	
	Kollektorkretsens längd krets 1, längd _____ m	
	Kollektorkretsens längd krets 2, längd _____ m	
	Kollektorkretsens längd krets 3, längd _____ m	
	Kollektorkretsens längd krets 4, längd _____ m	
	Kollektorkretsens längd krets 5, längd _____ m	
	Kollektorkretsens längd krets 6, längd _____ m	
	Kollektorkretsens längd krets 7, längd _____ m	
	Kollektorkretsens längd krets 8, längd _____ m	

Kontrollant _____ datum _____.

	VÄRMESYSTEM:	
	Systemet påfyllt	
	Tankens slinga påfylld/avluftad (slingtank)	
	Systemet tryckprovad	
	Systemet urspolat	
	Systemet avluftat	
	Säkerhetsventil	
	Membranexpansionskärl	
	Förtryck i membranexpansionskärlet	
	Filter	
	Tryckmätare	
	Avstängningsventil	
	Påfyllningsventil	
	Akkumulatortank	
	Uppvärmningskretsarnas styrning	
	Cirkulationspumpar	
	Pumparnas cirkulationsriktning	
	Ställdon	

Kontrollant _____ datum _____.

Kon- trolle- rat	Beskrivning	Anmärkning
	TAPPVATTEN:	
	Systemet påfyllt	
	Systemet tryckprovat	
	Systemet urspolat	
	Säkerhetsventil	
	Tryckmätare	
	Akkumulatortank	
	Cirkulation av varmvatten	

Kontrollant _____ datum _____.

	EL:	
	Fastighetens säkringar	
	Värmepumpens säkringar	
	Fasföljd	
	Elmatning	
	Reglergrupper	
	Framledningsgivare	
	Utetemperaturgivare	

Kontrollant _____ datum _____.

	REGLERENHETEN:	
	Komfortbörvärde	
	Värmekurvans lutning	
	Minimibörvärde för värmekretsens framledning	
	Maximibörvärde för värmekretsens framledning	
	Tappvattenbörvärde	
	Värmepumpens kopplingsdifferens	

Kontrollant _____ datum _____.

	ALLMÄNT:	
	Kopplingar enligt installationsanvisningar	
	Anslutningarnas täthet	
	Anordningen har startats enligt anvisningen	
	Maskinens funktion kontrollerats på plats under 30 minuter	

Kontrollant _____ datum _____.

	INSTRUKTION AV SLUTANVÄNDAREN:	
	Påfyllning av vätska i markslingan	
	Ökning av värmesystemets tryck	
	Inställning av värmekurvan	
	Ändring av rumstemperaturen med reglerenhet	

Kontrollant _____ datum _____.

OBS! Genom att registrera din värmepump på adressen www.gebwell.fi/sv/registrera-varmepump/ inom sex månader från installationen får du en garanti på fem (5) år på din pump. Du kommer till registreringssidan också med din smartphone via QR-koden nedan. Om registreringen misslyckas, kontakta Gebwell Ab på telefon +358 20 1230 800 (växel).



www.gebwell.fi/sv/registrera-varmepump/

3 BRUKSANVISNING FÖR VÄRMEPUMPEN

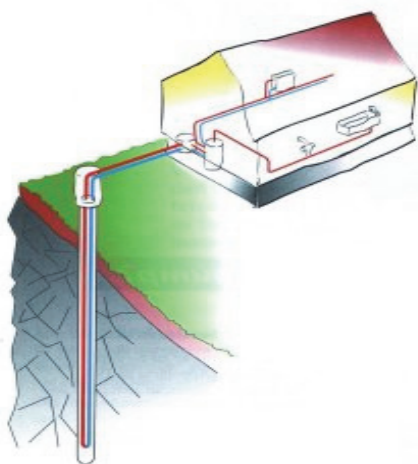
3.1 Allmänt

Gebwell GEMINI är en komplett värmepump som sparar energi och erbjuder högeffektiva tekniska möjligheter. Ett välplanerat och rättdimensionerat värmepumpsystem är energieffektivt och har låga driftkostnader. Med värmepumpen värmer du både inomhusluften och tappvattnet effektivt. Under sommartid kan man också kyla ned inomhusluften på ett miljövänligt sätt.

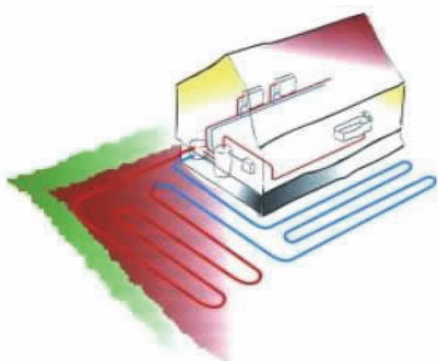
3.2 Värmeenergi från marken

En värmepump samlar värme från marken och transporterar den till den byggnad som ska värmas upp. Värmen kan samlas antingen med ett rörsystem i en brunn, rör som installerats i markgrunden närmare ytan eller med rörsystem som förankrats i botten av en vattentäkt.

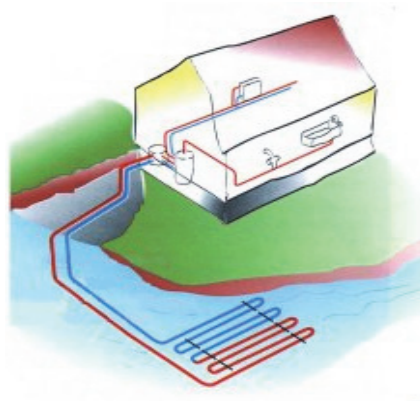
Brunn som värmekälla



Markgrund som värmekälla



Vattentäkter som värmekälla



Du hittar ytterligare information om köldbärarsystem och deras dimensionering på Gebwell Oy:s och Finlands värmepumpsförenings webbplatser.

www.gebwell.fi

www.sulpu.fi

3.3 Markkyla

Den svala köldbärarvätskan kan utnyttjas även för kylning av inomhusluften. Sommartid kan du få gratis kylningsenergi från marken med en köldbärarpump. Värmepumpsystemet kan kopplas till luftkonditioneringens fläktkonvektor eller till ett golvvärme-/kylsystem avsett för kylning.

3.4 Värmepumpens funktionsprincip

Värmepumpens köldmediekrets har fyra huvudkomponenter:

- Förångare
- Kompressor
- Kondensor
- Expansionsventil

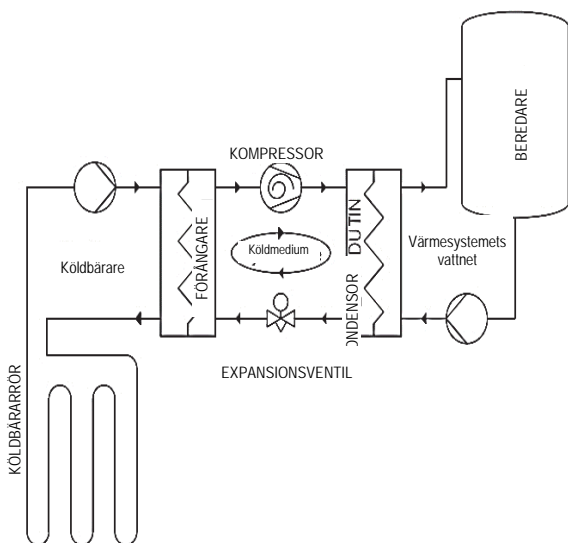
Värmen från marken lagras i vätskeblandningen som cirkulerar i kompressorsystemet.

Med värmepumpens förångare flyttas värmen från marken till köldmediet. När köldmediet värms upp börjar den koka och blir då ånga. Vätskeblandningen återgår till marken ca 4 °C svalare än när den kommer upp ur marken. Temperaturen av vätskeblandningen in i värmepumpen kan vara högst -5 °C.

Köldmediegasen pressas i kompressorn och trycket och temperaturen ökar. Köldmediet lagrar även den värmeenergi som kompressorn åstadkommer.

Det varma köldmediet förs vidare till kondensorn. I kondensorn överförs värmeenergin i köldmediet till vatten som cirkulerar i husets uppvärmningssystem. Köldmediet kondenseras till vätska när den alstrar värmeenergi.

Köldmediets tryck är fortfarande högt när köldmediet överförs till expansionsventilen. Trycket minskar i expansionsventilen. Från expansionsventilen överförs köldmediet till förångaren, där den blir till ånga igen och lagrar värmeenergi från vätskeblandningen i kompressorsystemet.



3.5 Uppvärmningsfunktioner

Tappvatten

Värmepumpen producerar tappvatten på basis av mätningsskivare B3. Kopplingsdifferensen för tappvatten är 5 grader. Enligt fabriksinställningen startar kompressorn när mätningsskivarens värde är under + 50 °C och stannar när värdet kommer upp till + 55 °C.

Uppvärmning

Värmepumpen producerar uppvärmningsvatten direkt till fastighetens uppvärmningssystem på basis av ett börvärde som definieras av utetemperatur och värmekurvas inställningar. Styrningsautomatiken startar laddningen på basis av det beräknade börvärdet samt mätningen av returvatten (B71). Inställningen för *kopplingsdifferensen för returvatten (2840)* anger start- och stoppunkterna för kompressorn. När mätningen av returvattnet är under börvärdet med *en halv kopplingsdifferens för returvatten*, kommer kompressorn att starta. Kompressorn stannar, när mätningen av returvattnet kommer upp till börvärdet + *en halv kopplingsdifferens för returvatten*. Automatiken minskar värmeökningen över kondensorn från returvattnets börvärde.

Exempel: Kopplingsdifferens för returvatten (2840) 6 °C. Framledningstvattnets börvärde: 30 °C. Kondensorns temperaturdifferens Δt 6K.

Laddningen startar när mätningen av returvatten (B71) uppnår 21 °C. Laddningen slutar, när returvattnet är 27 °C. Värmepumpens laddningspump är alltid på vid uppvärmningsbruk.

Uppvärmningskrets:

Börvärdet för uppvärmningskretsens framledningstvatten definieras av utetemperatur och värmekurvas inställningar. Reglerenheten styr 3-vägsblandningsventilen och håller uppvärmningskretsens framledningstvatten vid börvärdet.

Laddnings-/köldbärarpump:

För att värmepumpen skulle fungera med bästa möjliga verkningsgrad, ska förhållandena för uppvärmningssystemet och köldbärarkretsen vara idealiska. Temperaturdifferensen mellan uppvärmningssystemets framlednings- och returtemperatur ska vara 6–10 °C och köldbärarkretsens temperaturer 3–4 °C. Temperaturdifferenser som avviker från dessa minskar verkningsgraden och besparingarna. Värmepumpens reglerenhet håller temperaturdifferenserna på rätt nivå.

Fabriksinställningar:

Laddningspump: 7°C

Köldbärarpump: 4°C

3.6 Spartips

Värmepumpen ska producera värme och tappvatten enligt användarens önskemål. Systemet försöker uppfylla dessa önskemål med alla tillgängliga medel, enligt de inställda värdena.

Viktiga faktorer som påverkar energiförbrukningen är inomhus-temperatur, användning av tappvatten, temperatur av tappvatten, husets isolering samt den komfortnivå som önskas.

Beakta dessa faktorer när du ändrar på anordningens inställningar.

VIKTIGT!

Termostaterna för golvvärme och element kan inverka negativt på energiförbrukningen. De minskar cirkulationen i värmesystemet, och värmepumpen kompenserar detta genom att höja temperaturen i systemet. Detta påverkar anordningens funktion och brukar mer energi. Termostaterna ska reagera endast på så kallad gratisvärme (solen, värme alstrad av människor, eldstäder etc...).

4 LEVERANS OCH HANTERING

4.1 Leveransinnehåll

- Värmepump
- Utetemperaturgivare
- Anvisningar för användning, underhåll och installation
- Reservtätningar
- Garantiprotokoll

4.2 Tillval

- Extern köldbärarpump
- Växelventil
- Rumsgivare
- Trådlös rumsenhet
- Ventilgrupp för köldbärarkrets
- Uppvärmningskrets för pump
- Reglergrupp för uppvärmning
- Reglergrupp för kylning
- SMS/WEB-server, SMARTWEB
- Ackumulatortank för tappvatten
- Ackumulatortank för uppvärmning
- Reglergrupp för tappvatten
- Laddningspaket för tappvatten
- Bassänguppvärmningsserie
- Membranexpansionskärl för köldbärarkrets
- Membranexpansionskärl för uppvärmning
- Energimätning
- Styrenhet för fastbränslepanna

- Styrenhet för tilläggsvärmekälla
- Styrenhet för kylning
- Dataöverföringsmodul Modbus

4.3 Förvaring

Före installationen ska värmepumpen förvaras torrt och varmt i sin originalförpackning.

4.4 Transport

Värmepumpen kan tillfälligt lutas, men den får inte stanna i lutande ställning under en längre tid, inte ens vid transport. Den maximala lutningsvinkeln är 45°. Värmepumpen ska inte läggas ned i liggande ställning. Om man blir tvungen att ha värmepumpen i liggande ställning t.ex. under transport, kan aggregaten demonteras under transporten. Värmepumpen får dock inte transporteras liggande. Om värmepumpen har lutats, ska den stå i upprätt ställning under minst två timmar före uppstart så att kompressorns smörjolja hinner rinna till rätt ställe. Värmepumpen får endast lyftas med en lastpall under eller från de separata lyftöglorna. Värmepumpen ska transporteras på en lastpall ända till installationsplatsen.

4.5 Uppackning och förflyttning till installationsplatsen

Produkten levereras med det övre kylaggregatet löstaget. Alla produkter levereras på en lastpall.

OBS! VÄRMEPUMPEN FÅR INTE FLYTTAS MED ENDAST DET NEDRE KYLAGGREGATET LÖSTAGET FRÅN STOMMEN. OM VÄRMEPUMPEN INTE HAR INSTALLERATS, SKA DET ÖVRE AGGREGATET ALLTID LOSSAS FÖRST INNAN DET NEDRE AGGREGATET LOSSAS.



- Försäkra dig om att du har fått rätt produkt och rätt utrustning.
- Avlägsna förpackningsmaterialet och kontrollera före installationen att värmepumpen inte har skadats under transporten. Anmäl eventuella skador till speditören.

- Transportera värmepumpen nära den planerade installationsplatsen.
- Lyft värmepumpen från lastpallen.
- Använd värmepumpens justerbara fötter för att få en vågrät och stabil uppställning.
- Se till att stommen (förutom de justerbara fötterna) inte rör byggnadens strukturer.
- Lyft det övre kylaggregatet på sin plats.

4.6 Säkerhetsanvisningar

Följande säkerhetsanvisningar ska observeras vid hantering, installation och användning av anordningen.

- Stäng anordningen alltid av på huvudströmbrytaren före underhållsåtgärder
- Äventyra aldrig säkerheten genom att förbigå skyddsanordningarna
- Underhålls-/reparationsåtgärder på anordningens kylmodul får endast genomföras av person som har kompetens för uppgiften
- Värmepumpen får inte sköljas med vatten
- Håll alla skyddspaneler på plats vid installation för att undvika vattenstänk på anordningens elkomponenter.

4.7 Värmepumpens placering

Vid placering av värmepumpen ska man beakta några faktorer som hänför sig till säkerheten, användarvänligheten och enkelt underhåll.

Temperaturen på platsen ska vara +5°–+30°C. Installationsplatsen ska ha tillfredsställande ventilation. Om utrymmets luftfuktighet är för hög kommer det att kondenseras vatten i köldbärarkretsens kalla delar.

Värmepumpens kompressor avger ljud som kan förflytta sig genom husets strukturer till övriga utrymmen. Vi rekommenderar användning av flexibla delar i rörkopplingar. Värmepumpen ska placeras så att dess ljud inte är störande i bostaden. Vid behov kan man ljudisolera väggstrukturerna mellan värmepumpens placeringsplats och bostaden ytterligare samt montera extra gummikuddar under värmepumpens fötter. Vi rekommenderar att värmepumpen placeras i ett separat tekniskt utrymme. Man kan begränsa spridningen av ljudet i strukturerna t.ex. med golvstrukturer på installationsplatsen. Separat golvgtjutning som isoleras från byggnadens övriga delar hindrar ljudöverföringen genom golvet till bostaden.

Lämna ett fritt utrymme på 700 mm framför värmepumpen så att kylmodulen kan dras ut för underhåll. Installationen kan därför inte heller ske under golvytan.

4.8 Installation och löstagning av kylaggregatet

Gebwell Gemini levereras med det övre kylaggregatet löstaget för att underlätta installationen. Aggregatet ska ställas på sin plats efter det att värmepumpen har placerats på en stabil installationsplats och ställts vågrätt med de justerbara fötterna.

- Ta bort framluckan genom att öppna skruvarna ovanpå anordningen.

- Ta bort displayens monteringsplatta genom att öppna skruvarna i stommen. Ställ displayen ovanpå anordningen under monteringen av aggregatet.
- OBS! Vid behov kan kabeln bakom displayen lossas.
- Lyft kylaggregatet på sin plats med hjälp av ett höjbart bord.
- Ställ kylaggregatet försiktigt på sin plats genom att skjuta på aggregatet framifrån och dra i öglorna på baksidan.

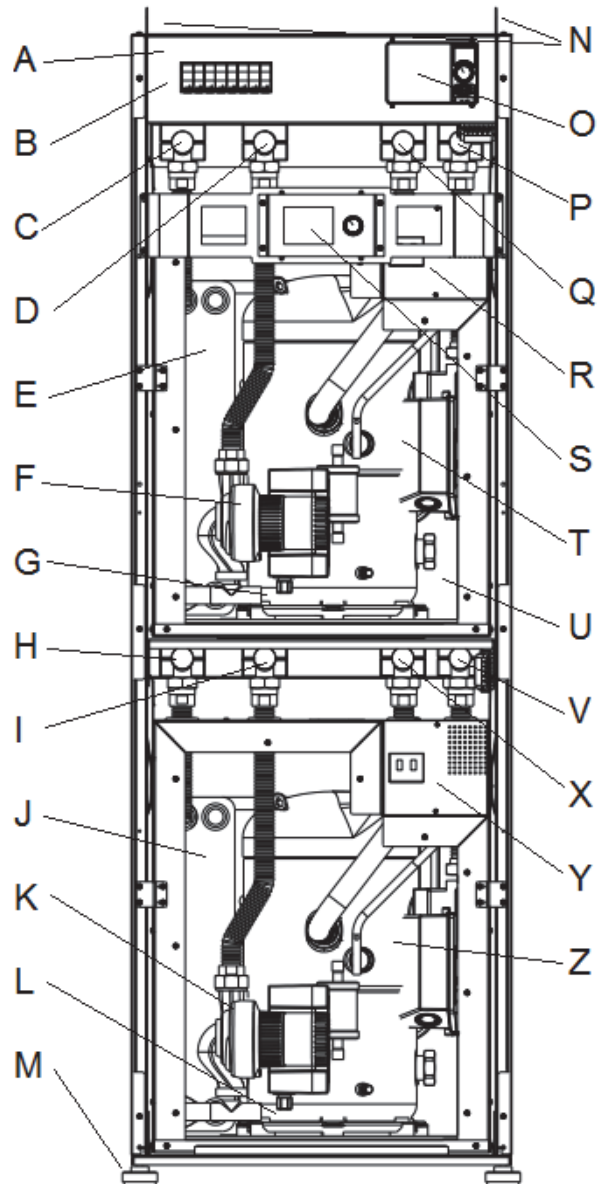


- Fäst aggregatet i stommen med de fästen som levererats tillsammans med anordningen.
- Ställ tätningarna (i påsen som fästs i rören) på plats och spänn muttrarna.
- Ställ elkontaktarna på sina platser.
- Fäst displayen på stommen samt displaykabeln om den har lossats.

5 VÄRMEPUMPENS STRUKTUR

5.1 GEMINI struktur

- A. Styrenhet
- B. Strömbrytare
- C. Laddning fram aggregat 1
- D. Laddning retur aggregat 1
- E. Kondensor anordning 1
- F. Laddningspump Q9.1
- G. Kondensortömning
- H. Laddning fram aggregat 2
- I. Laddning retur aggregat 2
- J. Kondensor anordning 2
- K. Laddningspump Q9.2
- L. Kondensortömning
- M. Justerbara fötter
- N. Lyftöglor
- O. Operatörsterminal reglerenhet 2
- P. Köldbärare ut aggregat 1
- Q. Köldbärare in aggregat 1
- R. Mjukstart/kompressormotorskydd 1 (F1)



- S. Operatörsterminal reglerenhet 1 (master)
- T. Kompressor 1
- U. Expansionsventil 1
- V. Köldbärare ut aggregat 2
- W. Köldbärare in anordning 2
- X. Mjukstart/kompressormotorskydd 2 (F2)
- Y. Kompressor 2
- Z. Expansionsventil 2

5.2 Givare

I värmepumpen:

B81	Hetgasgivare
B91	Köldbärarkretsens inloppsgivare
B92	Köldbärarkretsens utloppsgivare
B21	Värmepumpens framledningsgivare
B71	Värmepumpens returvattengivare

Externa givare:

B9	Utetemperaturgivare
B10	Gemensam framledningsgivare

Beredargivare:

B3	Tappvatten
B4	Extra beredare 1 (övre)
B41	Extra beredare 2 (nedre)
B42	Extra beredare 3 (mittersta)

Uppvärmningskretsarnas givare:

B1	Temperaturgivare för framledningvat- ten 1
B12	Temperaturgivare för framledningvat- ten 2
B14	Temperaturgivare för framledningvat- ten 3

Rumsgivare:

B5	Rumsgivare 1
B52	Rumsgivare 2
B53	Rumsgivare 3

Övriga givare:

B13	Bassänggivare
B16	Kylningens framledningsgivare
B22	Givare för fast bränslepanna
B38	Bruksgivare för tappvatten

5.3 Pumpar

I värmepumpen:

Q9	Laddningspump
----	---------------

Systemets externa pumpar:

Q8	Köldbärarpump (kollektorkrets)
----	--------------------------------

Uppvärmningskretsarnas pumpar:

Q2	Uppvärmningskretspump 1
Q6	Uppvärmningskretspump 2
Q20	Uppvärmningskretspump 3

Tappvattenpumpar:

Q4	Cirkulationspump för tappvatten, VVC
Q34	Laddningspump för tappvattenväxlare

Övriga pumpar:

Q10	Pump för fast bränslepanna
Q19	Bassängpump
Q24	Kylkretspump

5.4 Trimventiler

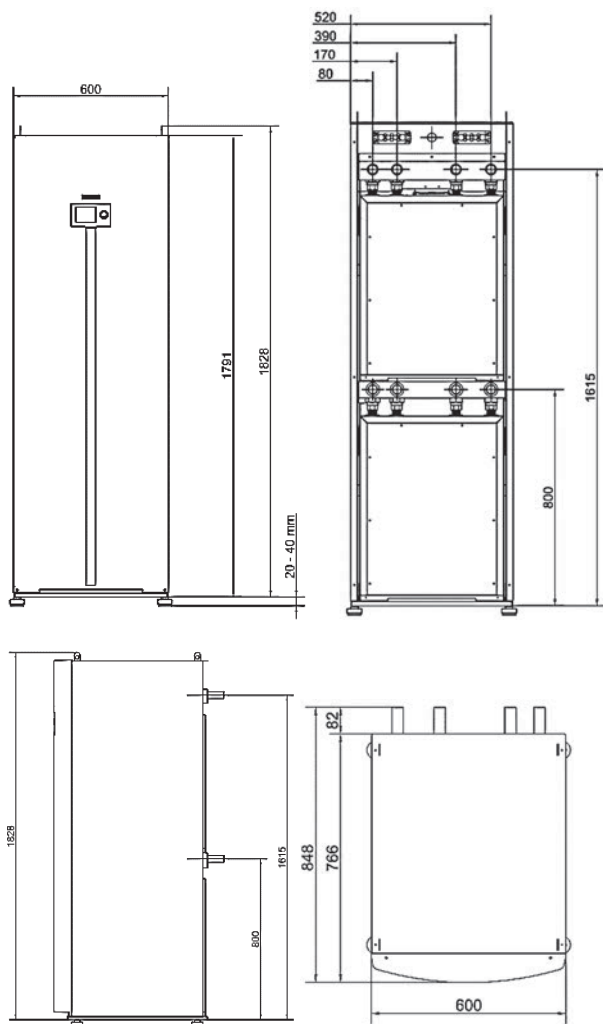
Y1/Y2	Uppvärmningskrets 1 (öppen/stängd)
Y5/Y6	Uppvärmningskrets 2 (öppen/stängd)
Y11/Y12	Uppvärmningskrets 3 (öppen/stängd)
Y23/Y24	Kylkrets (öppen/stängd)
Y33/Y34	Tappvatten (öppen/stängd)

5.5 Övriga styrningar

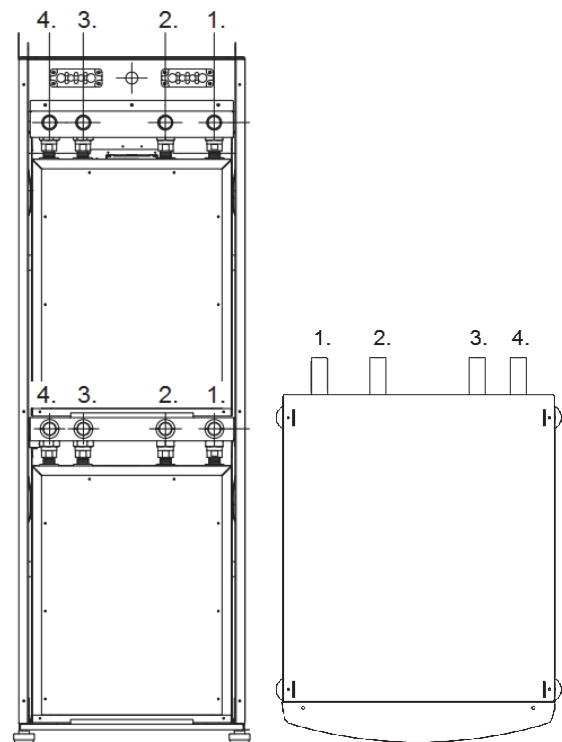
Q3	Växelventil för tappvatten
Y21	Växelventil för kylning
Y28	Pump/växelventil för kylning

6 MÅTT OCH RÖRANSLUTNINGAR

6.1 Värmepumpens mått



6.2 Rördimensioner



- | | | |
|---|----------------|--------|
| 1 | Laddning fram | Ø 35mm |
| 2 | Laddning retur | Ø 35mm |
| 3 | Köldbärare in | Ø 35mm |
| 4 | Köldbärare ut | Ø 35mm |

7 RÖRANSLUTNING

7.1 Köldbärarkretsen

Värmepumpens köldbärarrör sett framifrån är på anordningens högra sida.

OBS! Köldbärarpumpen ska monteras utanför anordningen Gebwell GEMINI. Pumpen levereras tillsammans med anordningen. Vi rekommenderar att pumpen monteras vågrätt på markslingan för att undvika luftansamling i pumpkåpan. Den externa köldbärarpumpen styrs med reglerenheten för mastern.

- På köldbärarkretsen ska man endast använda anslutningsdelar som är avsedda för kalla förhållanden.
- Montera avstängningsventiler så nära värmepumpen som möjligt.
- Smutsfilter ska monteras på köldbärarkretsens markslinga enligt de riktgivande kopplingschema.
- Använd gummiisolerade rörklammer vid rörupphängningen.
- Försäkra dig om att vatten inte kan rinna på värmepumpen eller elanordningarna under drift.
- Köldbärarkretsen ska tryckprovras med 3 bar under minst 30 minuter.
- Isolera alla fastighetens kollektorslangar med isoleringsmaterial med slutna celler för att undvika kondensering.
- Skölj orenheter som har tillkommit under monteringen ur rörsystemet innan värmepumpen installeras

Vid dimensioneringen av kollektorslangarna ska man beakta det geografiska läget, jordmånstypen, värmepumpens värmealstringsförmåga och fastighetens värmebehov.

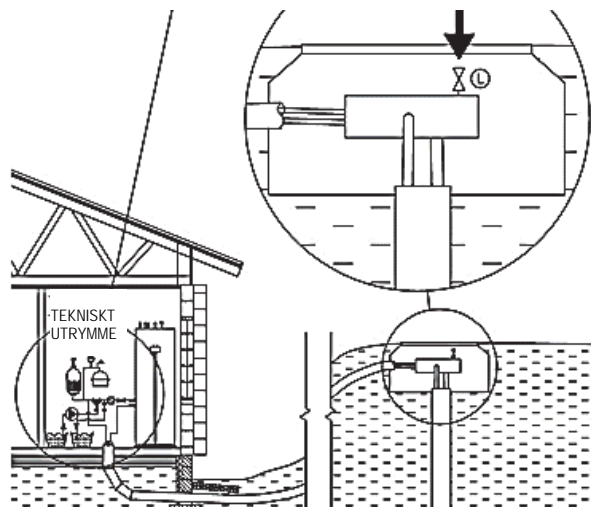
Vid användning av PEM-rör 40 x 4,2 PN 6,3

Anordning	Kollektorslangarnas riktgivande längd (m)	Riktgivande aktivt borrhålsdjup (m)
GEMINI 40 kW	4x500 – 6x500	4x170 – 5x200
GEMINI 52 kW	5x500 – 8x500	5x170 – 7x200
GEMINI 64 kW	6x500 – 10x500	6x170 – 9x200

Värdena i tabellen är riktgivande exempelvärden. Före installationen ska fastighetens värmebehov beräknas noggrant.

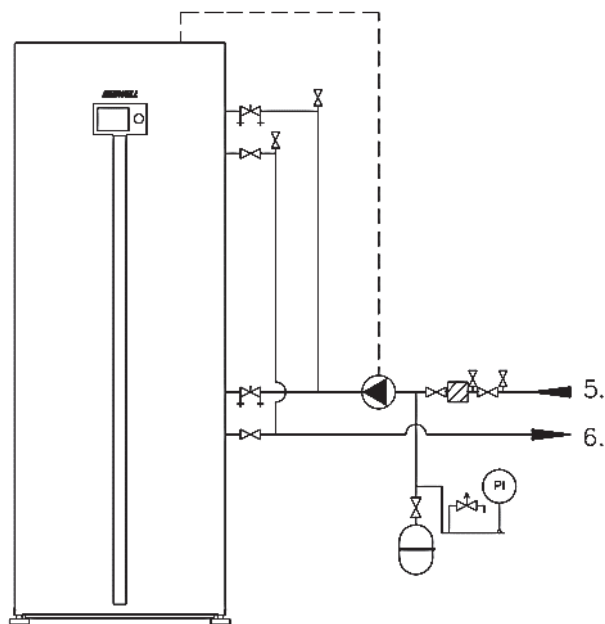
Max längd per slinga för köldbärarkretsen bör ej överstiga 500m. Om det behövs flera kollektorslangar ska dessa delas mellan flera slingor och parallellkopplas med möjlighet för balansering av flödet på respektive slinga.

Kollektorslangarna ska vara konstant stigande mot värmepumpen för att undvika luftfickor. Om detta inte är möjligt, ska högpunkterna förses med avluftningsmöjligheter.



Kopplingsexempel för köldbärarkrets, 1 värmepump

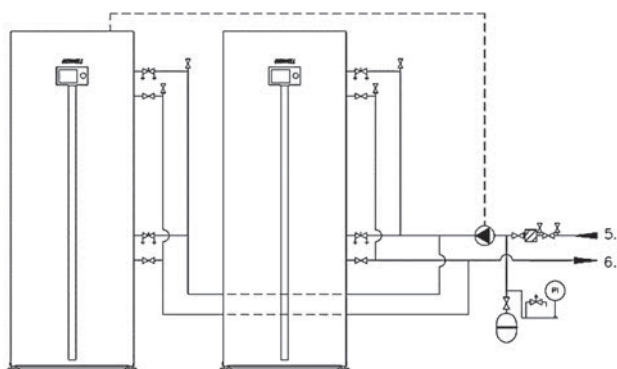
Modulspecifika linjeregleringsventiler ska monteras på köldbärarkretsen enligt bilden. Linjeregleringsventilerna ska justeras separat för varje anordning för att garantera optimal funktion.



5. Köldbärare in (från marken)
6. Köldbärare ut (i marken)

Kopplingsexempel för köldbärarkrets, 2 värmepumpar

5. Köldbärare in (från marken)
6. Köldbärare ut (i marken)



Montering av extern köldbärarpump

Köldbärarpumpen levereras tillsammans med anordningen. Pumpen ska dimensioneras separat för varje anordning. Köldbärarpumpens elektroniska styrning kopplas alltid på mastern. Montera den externa köldbärarpumpen på markslingan enligt monteringsanvisningen och bilden.

7.2 Laddningskrets

Se laddningskretsens koppling på kopplingsalternativen nedan eller på det kopplingsschemat. **Vid koppling av laddningskretsen ska returvattenflödena av tappvatten- och uppvärmningsberedaren beaktas.**

- Laddningskretsen kopplas från anordningens baksida.
- Montera de nödvändiga skyddsanordningarna, smutsfiltret och avstängnings- och backventilerna.
- Skölj orenheter som har tillkommit under monteringen ur rörsystemet innan värmepumpen installeras.
- Vi rekommenderar att installationen i ett slutet värmesystem genomförs med ett membranexpansionskärl.
- Försäkra dig om att vatten inte kan rinna på värmepumpen eller elanordningarna under drift.
- Produkten ska skyddas från hög tryck med en säkerhetsventil. Säkerhetsventilens öppningstryck ska vara max 2,5 bar. Ventilen monteras på värmesystemets returrör. Säkerhetsventilernas spillrör ska mynna i den närmaste golvbrunnen. Spillröret ska monteras så att vattnet kan fritt flöda ut ur spillröret.
- Koppling till ett termostatföret system förutsätter att systemet förses med en överströmningsventil eller att ett antal termostater demonteras för att garantera tillräckligt flöde. Se anordningens minimiflöde från den tekniska tabellen
- Värmesystemet ska ha det minimiflöde som anordningen kräver. Se flödet från den tekniska tabellen på bilaga.

Koppling av laddningskretsen, uppvärmning/tappvatten

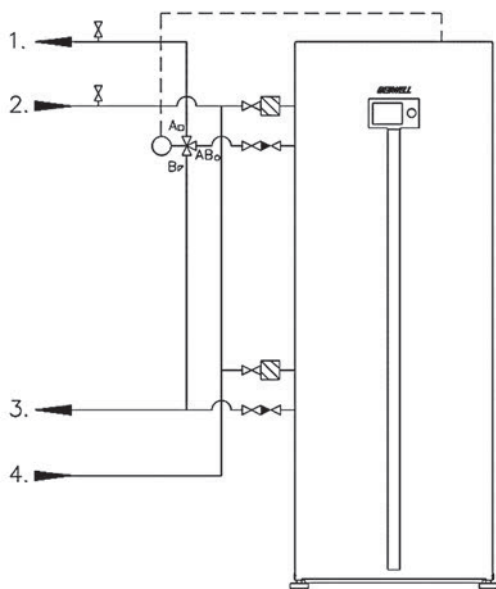
Vid kopplingen ska man beakta att värmepumpens mastermodul har en egen anslutning från tappvattenberedaren och båda modulerna har en gemensam anslutning från värmesystemet.

Backventiler ska monteras på värmepumpen enligt bilden för att garantera anordningens funktion. Anordningen fungerar inte utan backventiler.

Aggregaten är försedda med interna värmebärarpumpar för varje modul.

Montera egna filter för varje modul i värmebärarkretsen enligt bilden.

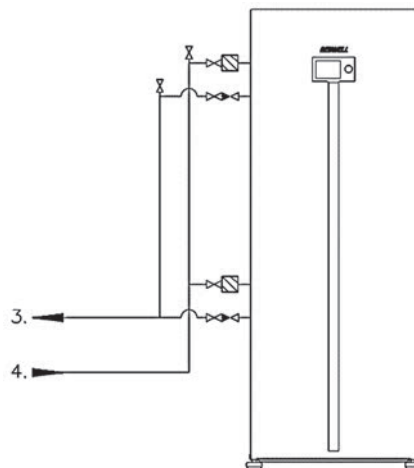
1. Laddning fram, till tappvattenberedaren (master)
2. Laddning retur, från tappvattenberedaren (master)
3. Laddning fram, värmesystemet
4. Laddning retur, värmesystemet



Koppling av laddningskretsen, uppvärmning

Exempelbilden visar en värmepump som är avsedd för uppvärmning av fastighet. Med denna koppling producerar anordningen inget tappvatten.

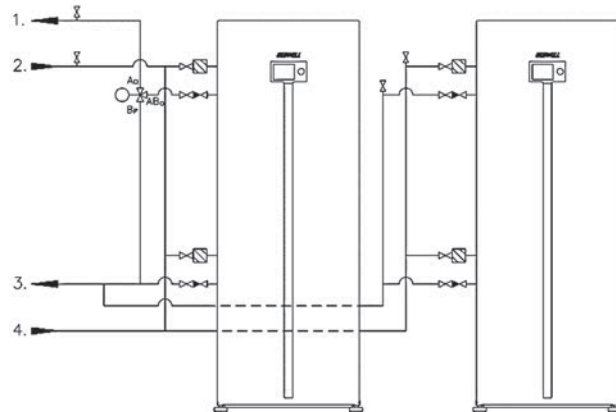
3. Laddning fram, värmesystemet
4. Laddning retur, värmesystemet



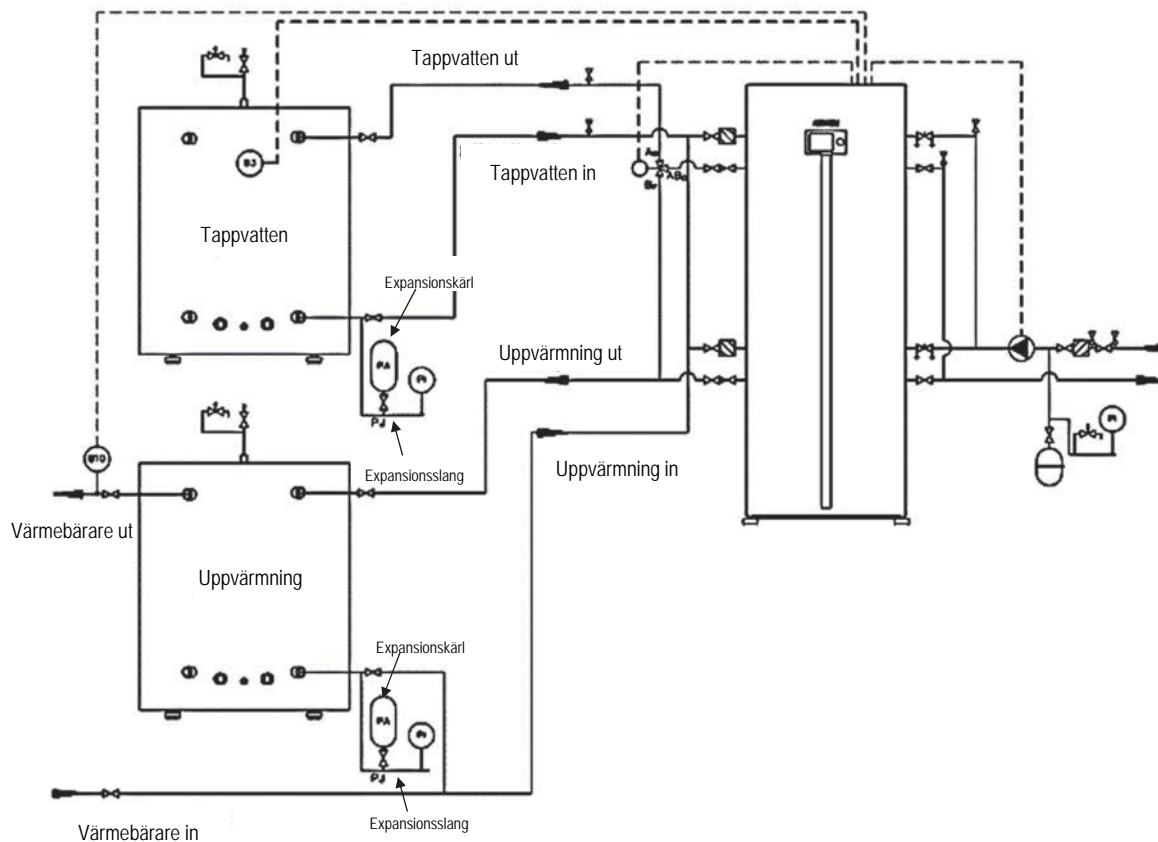
Koppling av laddningskretsen, 2 värmepumpar

Exempelbilden: masters övre aggregat producerar tappvatten och alla fyra aggregat producerar värme i värmesystemet.

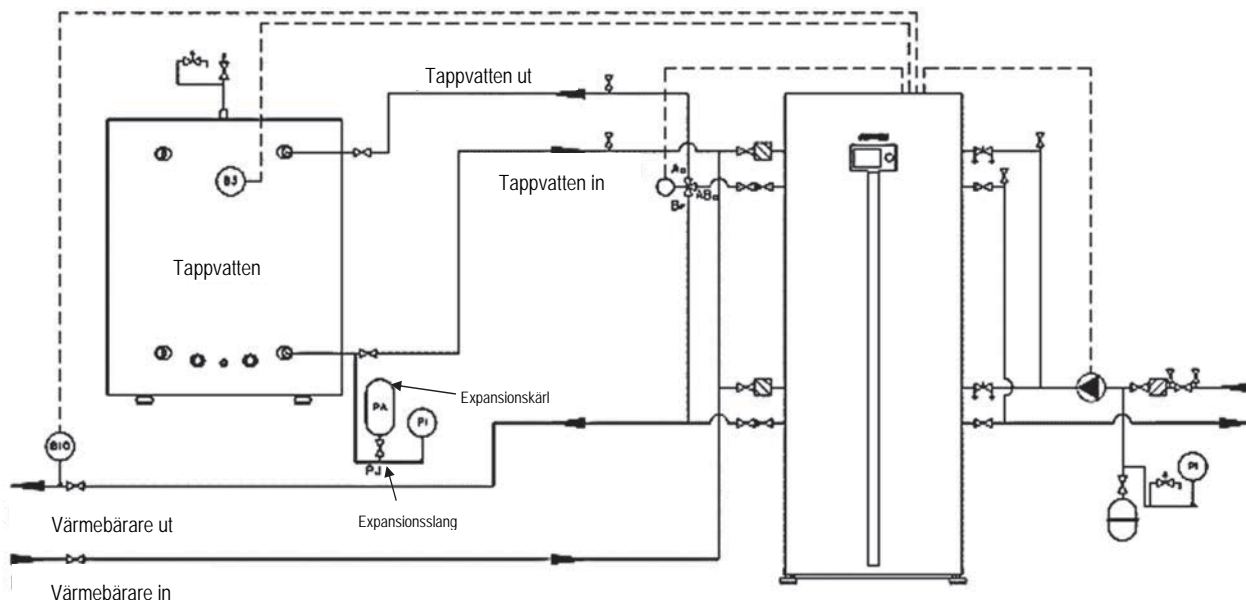
- Laddning fram, till varmvattenberedaren (master)
- Laddning retur, från varmvattenberedaren (master)
- Laddning fram, värmesystemet
- Laddning retur, värmesystemet



Koppling till tappvatten- och uppvärmningsberedaren



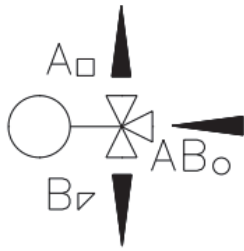
Koppling till tappvattenberedaren och uppvärmning direkt till fastighetens värmebärarsystem



Montering av växelventilen

Montera växelventilen enligt monteringsanvisning som levererats tillsammans med anordningen. Var försiktig när du placerar ställdonet på ventilens fästpinne. Felinstallerat ställdon orsakar funktionsstörningar i anordningen.

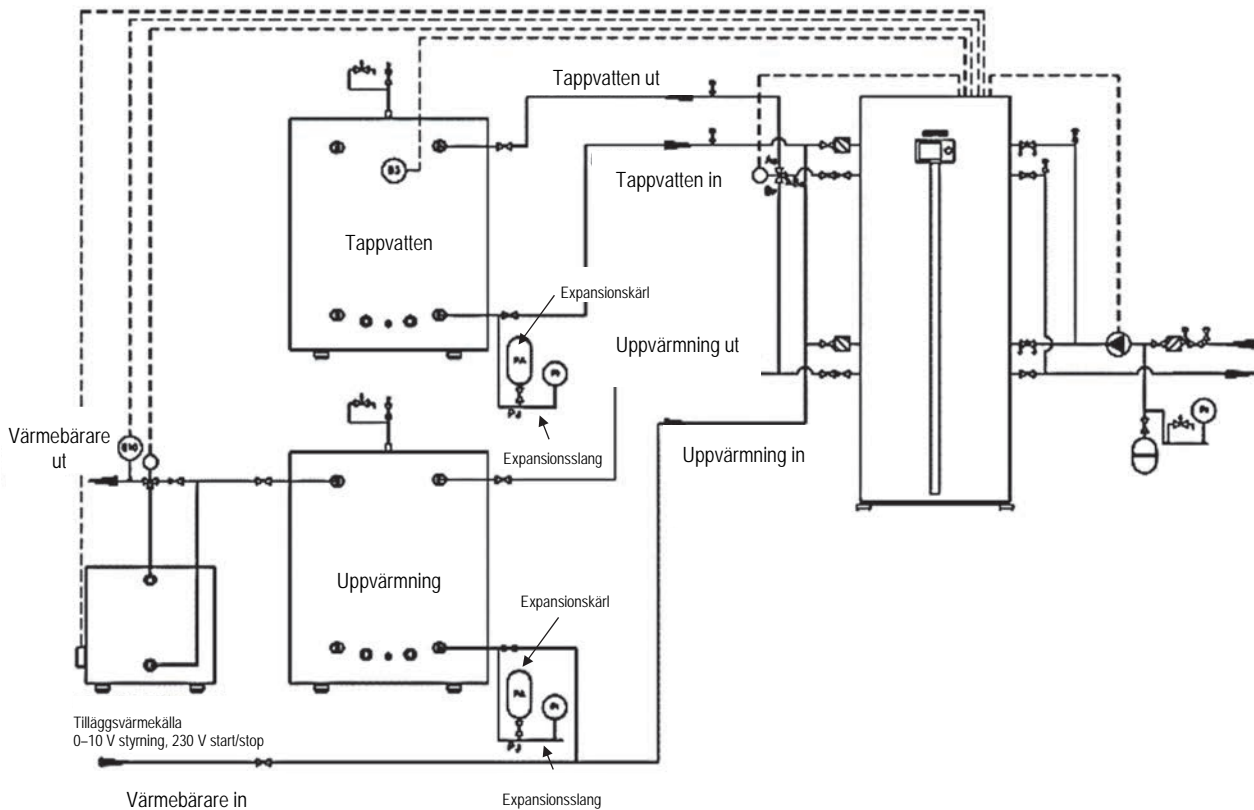
- A. Laddning, tappvatten (Esbe, kvadrat)
- B. Laddning, uppvärmning (Esbe, triangel)
- AB. Laddning från värmepumpen (Esbe, cirkel)



7.3 Kopplingar av tillskottsvärmekälla

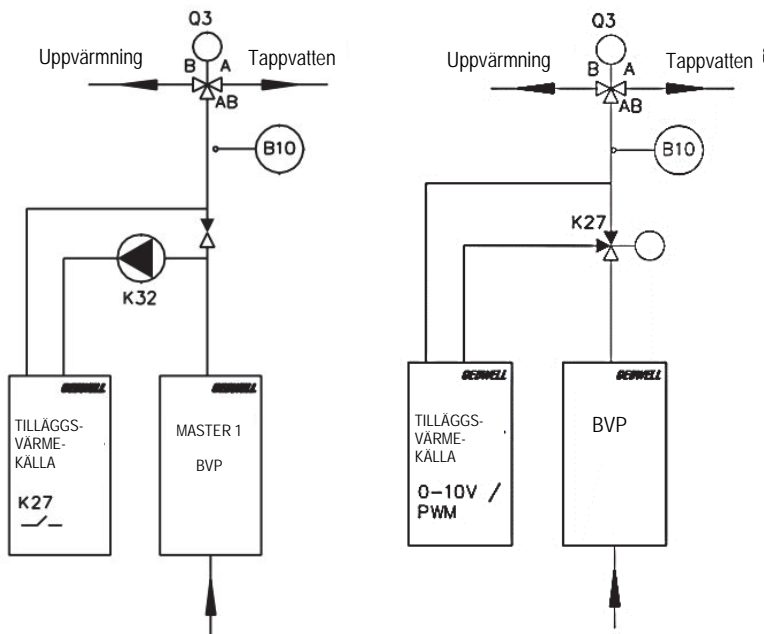
Koppling av tillskottsvärmekälla till uppvärmningskretsen

För styrning av tillskottsvärmekälla behövs *Styrenhet för tillskottsvärmekälla (LVLLO1A)* som kan beställas som tillval. En tillskottsvärmekälla är en sekundär värmekälla för extra värme/effekt för bergvärme-/hybridsystem. Värmekällan kan vara t.ex. en oljebrännare, en elpanna eller naturgas. Värmepumpens reglerenhet styr tillskottsvärmekällan direkt med en styrsignal på 0–10V eller med relästyrning. Om tillskottsvärmekällan styrs med relästyrning (K27), ska justeringen göras med en styrsignal på 0–10V antingen med cirkulationspumpen eller styrventilen. Framledningsgivare B10 fungerar som tillskottsvärmekällans sensor.



Tillskottsvärmekälla med koppling till uppvärmningen/tappvattnet

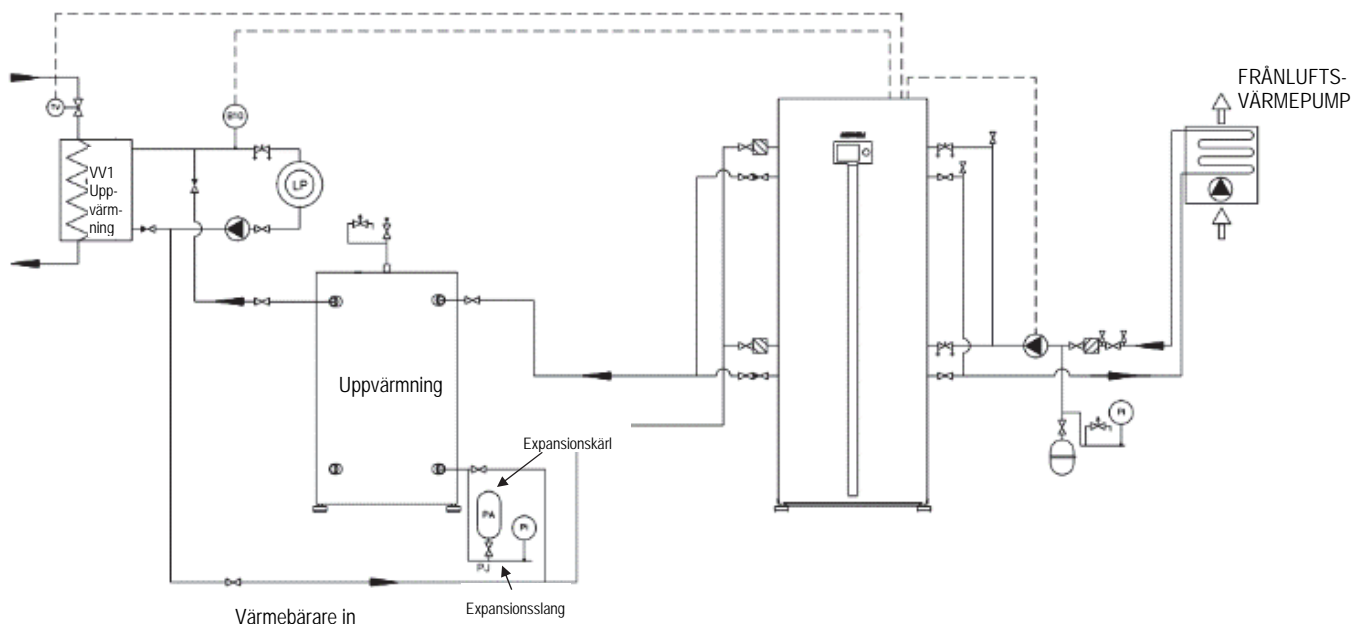
Tillskottsvärmekällan kan kopplas in efter värmepumpen före växelventilen. I dessa fall kan tillskottsvärmekällan användas vid laddningen av uppvärmningen och tappvattnet. Tillskottsvärmen kan regleras med ställbar pumpstyrning, ställbar tillskottsvärmekälla eller en 3-vägsblandningsventil med en styrsignal på 0–10V.



7.4 Frånluftsvärmeåtervinning

Frånluftsvärmeåtervinningssystemets köldbärarkrets kopplas till frånluftsbatteri och någon markslinga behövs då inte. Tillverkarens anvisningar ska följas vid installationen av frånluftselement. Vid värmepumpens dimensionering ska effekten av frånluftsbatteriet och kylningseffekten av värmepumpen beaktas.

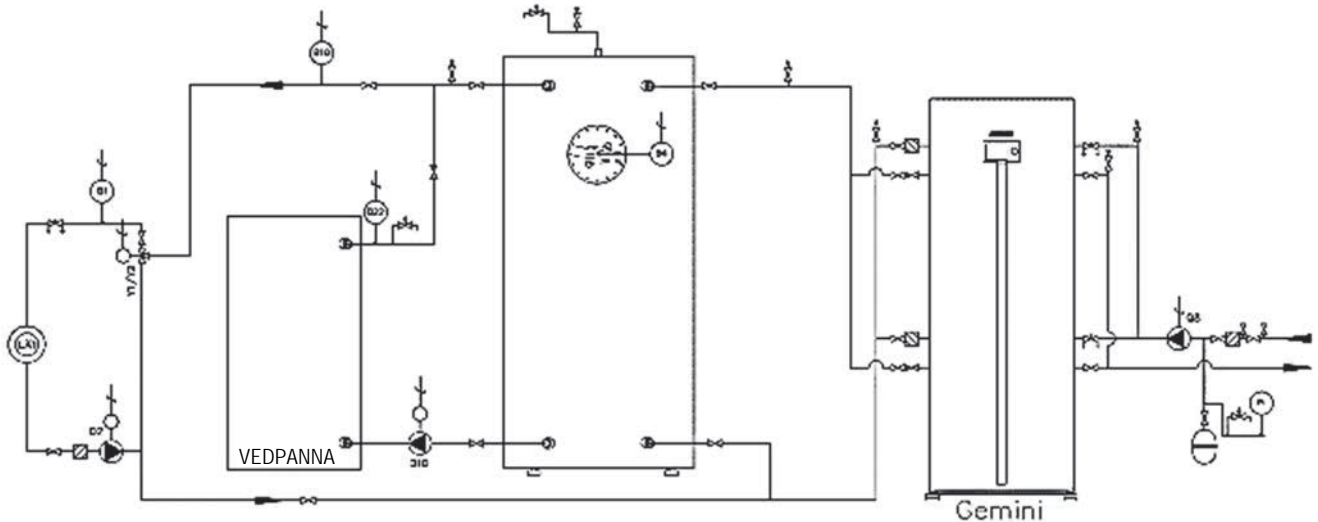
Exempel på koppling av frånluftsvärmeåtervinning



7.5 Kopplingar av fast bränslepanna

Pannstyrning

Med pannstyrning avses en värmekälla som inte kan kontrolleras, som t.ex. en vedpanna eller en vattenmantlad eldstad. För pannstyrning behövs *Pannstyrning (KPAKOIA)* som kan beställas som tillval. Värmefördelningen ska utföras med reglergruppen för att kunna kontrollera temperaturen av framledningsvattnet. I kopplingsexemplet nedan mäter värmepumpens styrenhet temperaturen i beredaren och vedpannan och styr pannans laddningspump Q10 enligt de inställda temperaturerna.



Akkumulatortank för tappvattensystemet

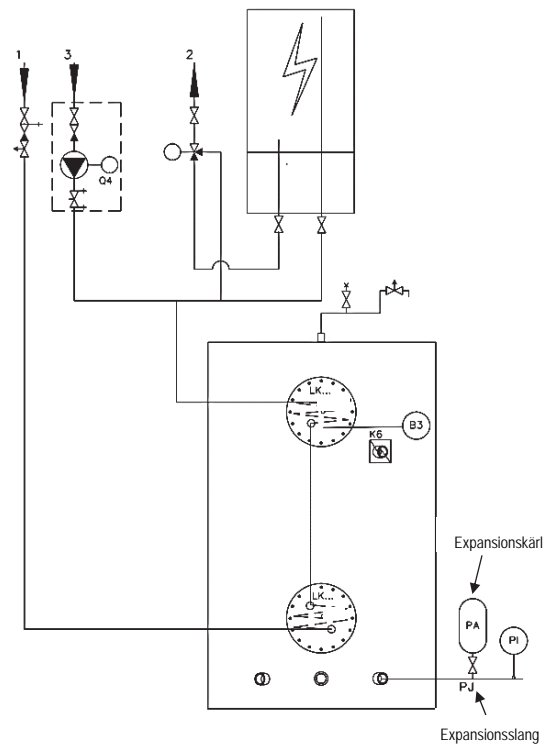
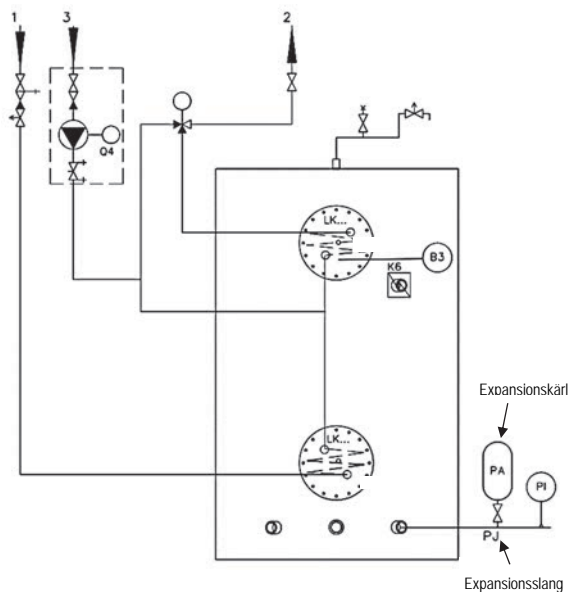
Vid hög förbrukning av tappvatten kan man komplettera värmepumpen med en eluppvärmd akkumulatortank. Värmepumpen värmer upp kallvatten som leds till en extern akkumulatortank. Akkumulatortankens elpatron håller temperaturen på önskad nivå. Med hjälp av en extern akkumulatortank lagrar systemet mer värmeenergi för förbrukningstoppar. Om det finns element inkopplade till varmvattencirkulationen ska kopplingen granskas av en VVS-montör.

7.6 Koppling av tappvattensystemet

Tappvattensystemet ska förses med en säkerhetsventil på max 10 bar i framledningsröret för kallvatten. Säkerhetsventilernas spillrör ska mynna i den närmaste golvbrunnen. Spillröret ska monteras så att vattnet kan fritt flöda ut ur spillröret.

Tappvattnets säkerhetsventil brukar så gott som alltid läcka när man slutar använda varmt tappvatten. Läckaget orsakas av värmeexpansionen av det kalla vattnet och av tryckökningar.

- Kallvatten
- Varmt tappvatten
- Varmvattencirkulation



8 ELKOPPLINGAR

8.1 Allmänt

Elkopplingar och eventuella underhållsåtgärder får genomföras endast under uppsikt av en auktoriserad elmontör. Värmepumpens elmatning sker från genomföringen på anordningens baksida. Anordningen kopplas till ett elnät på 400 V (50 Hz).

Värmepumpens elmatning får inte kopplas på förrän uppvärmningssystemet har fyllts med vatten. Annars kan anordningen, pumparna, kompressorn eller beredaren skadas.

- Du ser elkopplingarna för de externa anordningarna även i styrcentralens skyddsplåt.
- Värmepumpen ska kopplas av innan en isoleringsmätning genomförs i fastigheten.
- Värmepumpens elschema finns i avsnittet *BILAGA: Elscheman*.
- Värmepumpens säkring ska vara av typ C (långsam), se säkringsstorleken i bilagan i avsnittet *Tekniska data*.
- Kabeldragningen för värmepumpens elektroniska tillval sker från genomföringen för styrcentralen på anordningens baksida.
- Värmepumpens interna cirkulationspumpar, automatik och deras kabeldragningar har skyddats med automatsäkringar.

8.2 Elmatning

Elmatningen kopplas till skenorna (2) L1, L2, L3 genom kabelgenomgången (1). Kontrollera fasföljden så att kompressorn cirkulerar i rätt riktning.

8.3 Kompressormotorskydd (F1)

Kompressormotorskyddet avbryter elmatningen till kompressorn och fungerar som strömbrytare.

Återställning: Återställ kompressormotorskyddet (F1 övre aggregatet/F2 nedre aggregatet) genom att trycka in den gröna knappen (ON-läge).

8.4 Fäsföljd/mjukstart

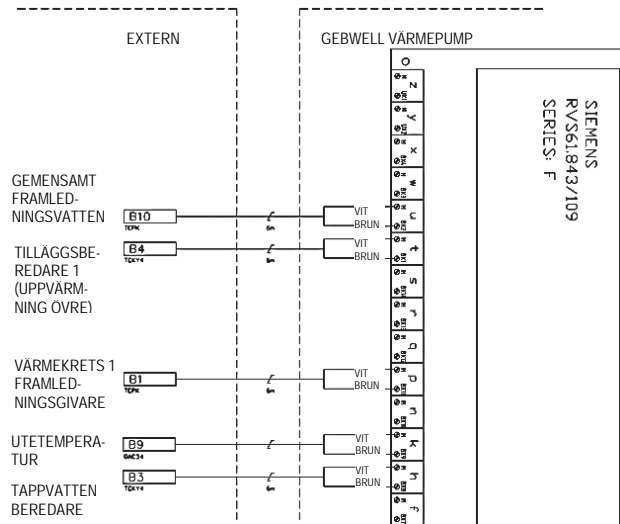
Värmepumpens kompressor har en trefasmotor. Det är viktigt att värmepumpens fäsföljd har kopplats på rätt sätt. Anordningen meddelar om felaktig fäsföljd med texten *Mjukstart störning E25* på styrenhetens display. Kompressormotorskyddet ska vara på ON-läge för att felmeddelandet ska kunna kontrolleras. Displayen visar alltid texten *Mjukstart störning E25* när motorskyddet är i OFF-läge. Mjukstarten meddelar om alla störningar med ett rött LED-ljus på mjukstartens frampanel. Typ av störning indikeras med antalet blinkningar. Se mjukstartens störningar under punkten *Störningar/mjukstart störningar*

8.5 Koppling av temperaturgivarna

De externa temperaturgivarna kopplas på värmepumpens RVS-reglerenhet. Givarna finns i värmepumpens styrcentral. Se placeringen av givarna i VVS-schema som levererats tillsammans

med anordningen och i kopplingsanvisningen i styrcentralens innerplåt.

De externa givarna kopplas alltid på mastern. Om det finns flera blandvärmekretsar i systemet, ska framledningsgivaren för *Uppvärmningskrets 2* kopplas på anordning 2.



Uttemperaturgivare B9

Uttemperaturgivaren (B9) finns i styrcentralen.

Ställ givaren på en nordlig eller nordostlig vägg på en skuggig plats. Givaren ska inte monteras nära fönster eller dörrar.

Koppling: koppling k, BX9/M

Gemensam framledningsgivare B10

Värmepumpens gemensamma framledningsgivare (B10) är kaskadsystemets reglergivare. Ställ givaren på rätt ställe enligt VVS-schema som levererats tillsammans med anordningen. Om värmepumpsstyrda externa värmekällor har kopplats på systemet, fungerar givaren B10 också som reglergivare för den externa värmekällan.

Koppling: koppling u, BX2/M

Tappvattengivare B3 (beredare)

Tappvattengivaren B3 fungerar som reglergivare för tappvattenberedningen. Givaren B3 placeras i tappvattenberedarens givarficka enligt VVS-schemat.

Koppling: koppling h, BX8/M

Uppvärmningskretsens framledningsgivare B1

Blandvärmekretsens framledningsgivare B1 fungerar som reglergivare för värmesystemet. Givaren B1 placeras i uppvärmningskretsens framledningsrör ca 1 meter från 3-vägsblandningsventilen.

Koppling: koppling p, BX11/M

Uppvärmningskretsens framledningsgivare B12

Blandvärmekretsens framledningsgivare B12 fungerar som reglergivare för värmesystemet. Givaren B12 placeras i uppvärmningskretsens framledningsrör ca 1 meter från 3-vägsblandningsventilen.

Koppling: Reglerenhet 2, koppling p, BX11/M

Om den första uppvärmningskretsen (Uppvärmningskrets 1) i värmesystemet är en pumpvärmekrets (utan 3-vägsblandningsventil), ska framledningsgivaren av Uppvärmningskrets 2 kopplas till reglerenheten 1.

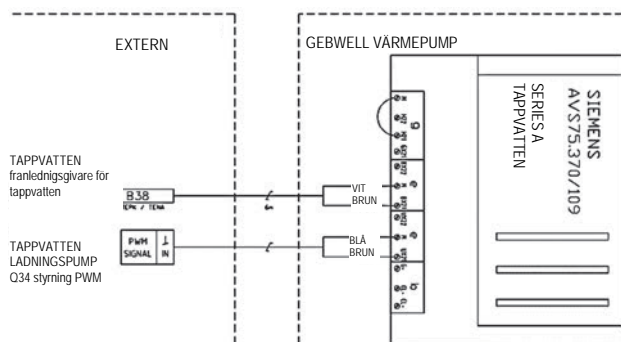
Koppling: Reglerenhet 1, koppling p, BX11/M

8.6 Koppling av laddningspaketet för tappvatten (LVSxS)

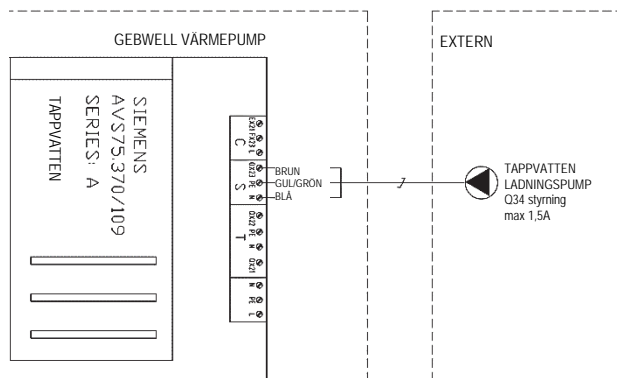
Laddningspaketet för tappvatten kopplas på GW-utvidgningsmodulen (Tappvatten). Laddningspaketet för tappvatten kräver varmvattencirkulation. Om systemet inte har någon cirkulation, ska jumperkabeln (H21/M) ersättas med en cirkulationskontakt för tappvatten.

Framledningsgivare för tappvatten B38, BX21/M

Styrning av laddningspumpen för tappvatten Q34 (pwm), UX21/M



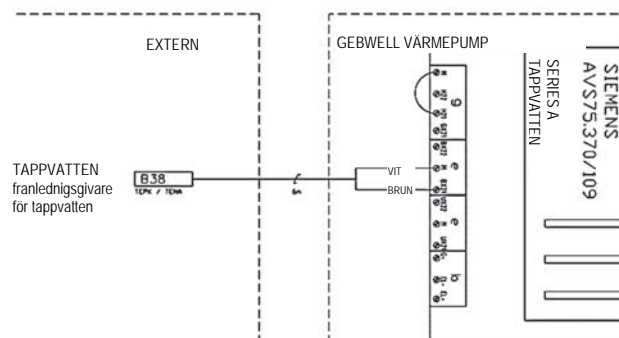
Elmatning till laddningspumpen för tappvatten 230 VAC, QX23/N/PE



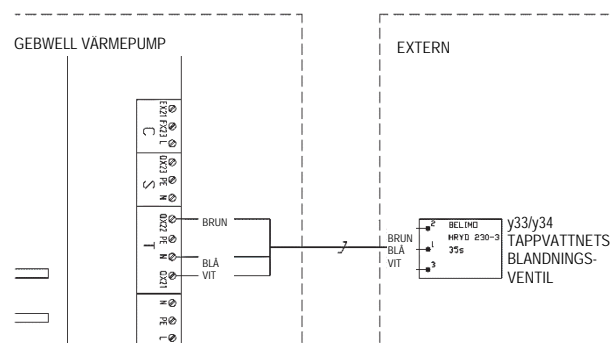
8.7 Koppling av blandningsventilen för tappvatten (LVSx)

Blandningsventilen för tappvatten kopplas på GW-utvidgningsmodulen (Tappvatten). Blandningsventilen för tappvatten kräver varmvattencirkulation. Om systemet inte har någon cirkulation, ska jumperkabeln (H21/M) ersättas med en cirkulationskontakt för tappvatten.

Framledningsgivare för tappvatten B38, BX21/M



Blandningsventil för tappvatten Y33/Y34, QX21/QX22/N

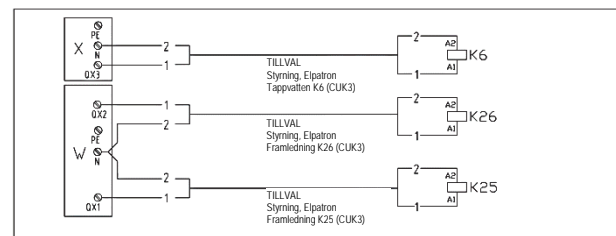


8.8 Styrning av beredarens elpatron/stegstyrd tilläggsvarme

Med värmepumpen kan man styra beredarens elpatroner eller annan stegstyrd värmekälla. Det finns flera olika styrsätt för elpatroner. Elpatronerna ska programmeras enligt de olika scheman för de olika anordningarna. Se programmeringsanvisningen i avsnittet Anordningsspecifika inställningar/Elpatronstyrning, K25/K26 funktionssätt.

Det kombinerade termostat-/överhettningsskydd som levereras tillsammans med beredarens elpatroner ska kopplas till varje elpatron. Termostaterna ska ställas in på en högre temperatur än värmepumpens högsta börvärde.

Direkt koppling av elpatronerna till gruppcentralen kan öka elförbrukningen. Vi rekommenderar att man alltid installerar en separat kontaktorcentral för elpatronstyrningen.



Elpatronernas styreläer:

QX1 Elpatron för framledningstvatten K25

Koppling W Styrning 230 VAC

QX2 Elpatron för framledningstvatten K26

Koppling W	Styrning 230 VAC
QX3	Elpatron för tappvatten K6
Koppling X	Styrning 230 VAC

8.9 Växelventil(-er)

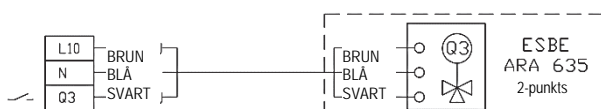
Växelventilen (växelventilerna) kopplas till kopplingsplintarna Q3, N och L10 på värmepumpens styrcentral. **Vid kaskadkoppling ska växelventilen (växelventilerna) ALLTID kopplas på mastern.**

Q3 = svart (styrning 230 VAC)

N = blå

L10 = brun (kontinuerlig 230 VAC)

Koppling av ställdon:



8.10 Uppvärmningskretsar

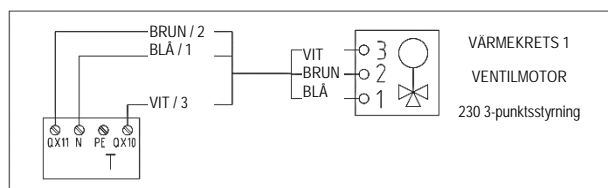
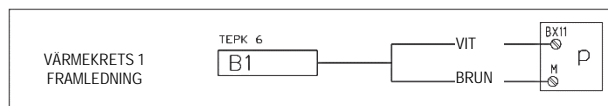
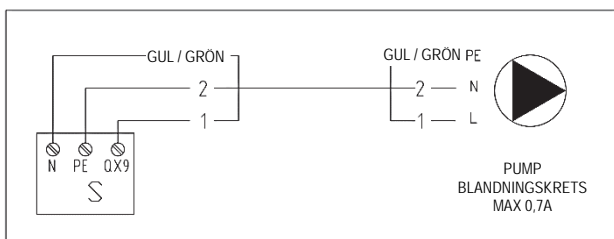
Med värmepumpens reglerenhet kan man styra en eller flera uppvärmningskretsar. Kretsarna kan vara antingen pump- eller blandningskretsar. Vid koppling av uppvärmningsgruppens pump beakta styrningens maximiström 0,7A. Om pumpens ström är större än den högsta tillåtna strömmen, ska pumpen förses med en separat styrcentral.

Blandningsvärmekrets

Med värmepumpens reglerenhet kan man styra en styrgrupp för uppvärmningen och pumpuppvärmningskretsen. Den första styrgruppen kopplas alltid på värmepumpens reglerenhet. Om det finns fler än en styrgrupp, ska värmepumpen utrustas med en GW-utvidgningsmodul.

Uppvärmningskrets:

BX11	Framledningsgivare	TAPPVATNETS CIRULATIONSUMP Q4
Koppling p	ntc10k	
QX10	3-vägsventil öppen	
QX11	3-vägsventil stängd	
Koppling T	Styrning 230 VAC, 3-punkt	
QX9	Blandningskretsens pump	
Koppling S	Styrning 230 VAC, max 0,7A	

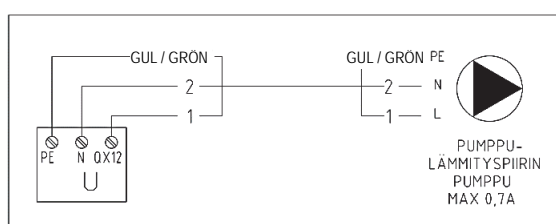


Pumpvärmekrets

Pumpvärmekretsens cirkulationspump kopplas till värmepumpens reglerenhet.

QX12 Pumpvärmekretsens pump

Koppling U Styrning 230 VAC, max 0,7A

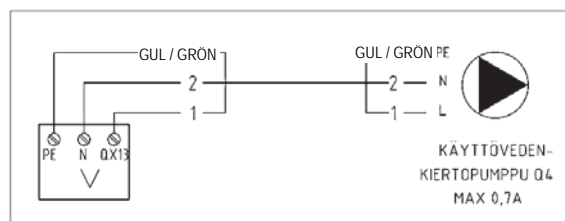


8.11 Cirkulationspump för varmt tappvatten, VVC

Cirkulationspumpen för varmt tappvatten kan kopplas till värmepumpens reglerenhet.

QX13 Cirkulationspump för varmt tappvatten

Koppling V Styrning 230 VAC, max 0,7A



8.12 Koppling av extern köldbärarpump

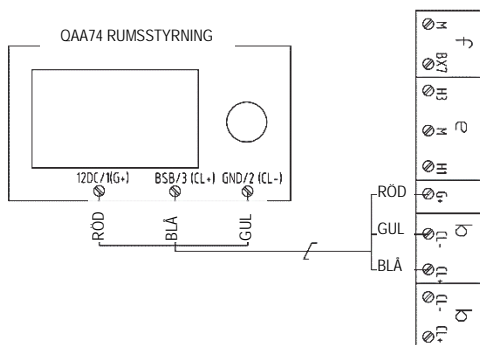
Koppla den externa köldbärarpumpen enligt den anvisning som levererats tillsammans med pumpen. Den externa köldbärarpumpen (Q8) kräver egen elmatning från pumpstyrnings- eller gruppcentralen. Pumpen ska utrustas med en extern säkerhetsbrytare.

Koppla larm, s/s (start/stop) och 0–10 V styrning enligt kopplingsdiagrammet på värmepumpens ledande reglerenhet.

Köldbärarpumpen ska programmeras i samband med drifttagning. Se anvisningar under punkten *Driftsättning* eller i den snabbguide som levererats tillsammans med köldbärarpumpen.

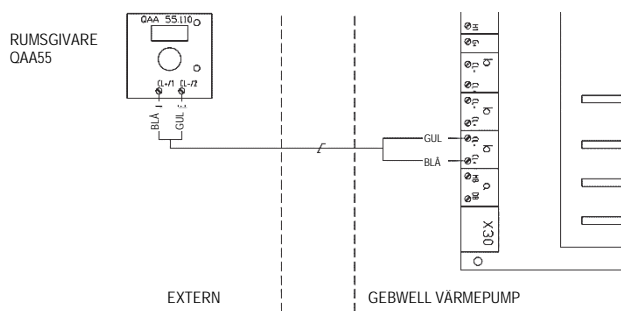
8.13 Koppling av rumsenheten, QAA74

Rumsenheten kopplas på koppling b i reglerenhetets BSB-buss.



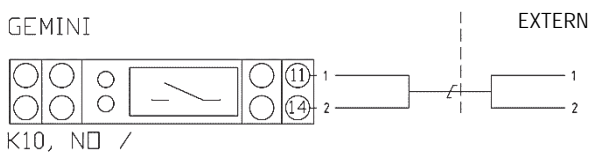
8.14 Rumsgivare (tillval) QAA55.

Rumsgivaren kopplas på reglerbussen. Se kopplingsanvisning nedan.



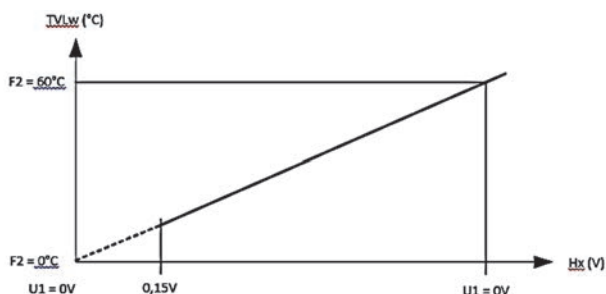
8.15 Larmöverföring

Larm från värmepumpen kan överföras vid eventuella störningar. Larmöverföringen kopplas till styrcentralens potentialfria relä K10. Slutande larminformation (NO) skickas från kopplingarna 11/14 och brytande larminformation (NC) från kopplingarna 11/12. Använd en 2-polig kabel med kabelarea på minst 0,5 mm²



8.16 Värmebegäran 0-10V

Värmepumpen kan styras med extern värmebegäran. Med 0-10 V styrsignal ställer man värmepumpens börvärde som ska produceras i värmesystemet.



Funktionen ska aktiveras på värmepumpens *Expert*-meny. Funktionen kräver en GW-utvidgningsmodul. Se anvisningar under punkten *Anordningsspecifika inställningar/Värmebegäran*

H2/M Extern begäran VK2 10 V

Koppling e Styrsignal 0-10 V

8.17 Extern startspärr

Med en extern potentialfri kontakt kan man skicka en spärrsignal till värmepumpen för att den inte ska starta. Kompressorn och elpatronerna går i lås. Värmepumpen återgår till sin normala funktion när spärrsignalen har tagits bort. Funktionen kan användas t.ex. om det finns en hög elbelastning på fastigheten. Funktionen förhindrar värmepumpens funktion.

Startspärr ska installeras på alla reglerenheter.



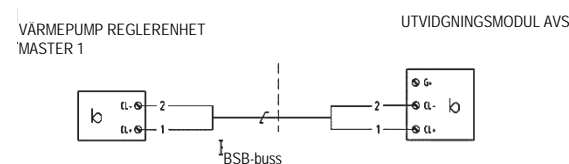
8.18 Tariffstyrning

Man kan motta meddelanden om låg tariff från elverket genom EX3-ingången. Den externa styrningen ska vara en potentialfri slutande kontakt. Styrningen forcerar laddningen av uppvärmningsberedaren.

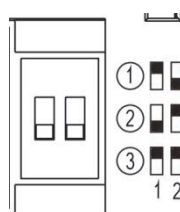


8.19 Montering av utvidgningsmodulen

Utvidgningsmodulen levereras i en separat styrcentral. Styrcentralen har utrustats med en egen stickproppsanslutning (230 V, 50 Hz). Utvidgningsmodulen kopplas på värmepumpens reglerenhet med en BSB-buss. Koppla busskabeln på koppling b (cl+/cl-) enligt bilden. Om värmepumpen ska ha flera moduler, ska deras placering ställas in med DIL-brytarna.



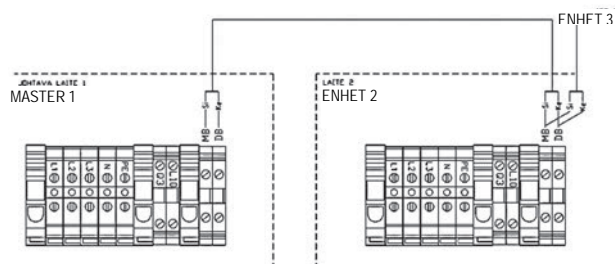
*DIL-brytare



8.20 Koppling av kaskadbussen

Flera värmepumpar (Gebwell T-, G-serien och Gemini) kan kopplas ihop i ett kaskadsystem. Den styrande anordningen specificeras som master (reglerenhet 1). Det kan finnas upp till 15 slavanordningar i systemet. Specificera adresser för anordningarna från menyn LPB-system.

Koppla dataöverföringskablarna mellan anordningarna i serien enligt bilden. Använd en 2-polig kabel med kabelarea på minst 0,5 mm².



Koppling avtillskottsvärmekälla

Med värmepumpen kan man styra en extern tillskottsvärmekälla med en styrsignal på 0–10 V/pwm.

Reglerenheten styr tilläggsvärmekällan enligt integralen. En utetemperaturgräns kan ställas in på reglerenheten för att aktivera tilläggsvärmekällan.

Funktionen ska tas i bruk i menyn *konfigurering*.

Koppling av tillskottsvärmekällan:

Se kopplingsanvisning i styrcentralens innerplåt.



TILLÄGGS VÄRMEKÄLLA

GEBWELL VÄRMEPUMP

EXTERN

ALTERNATIV 1
STYRNING TILLÄGGSVÄRME-
KÄLLA

STYRNING TILLÄGGS
VÄRMEKÄLLA
0-10V

ALTERNATIV 2
VENTILSTYRNING TILLÄGGSVÄRMEKÄLLA

9 PÅFYLLNING och LUFTNING

9.1 Värmesystem

Värmesystemet fylls med vatten tills det begärda trycket har uppnåtts och luftas.

- Lufta systemet noggrant innan du startar kompressorn. Luft i värmesystemet kan ge upphov till larm.
- Försäkra dig om att systemet har det rätta funktionstrycket. Vid påfyllning ska trycket vara ca 0,5 bar, och när beredaren har värmts upp ska trycket vara ca 0,5–1,0 bar. Kontrollera trycket när beredaren har blivit varm.
- Systemet ska förses med ett tryckkärl och en säkerhetsventil enligt VVS-planen.

A–D	Avstängningsventil
E	Filter
F	Membranexpansionskärl
I	Tryckmätare
J	Säkerhetsventil
K	Avluftningspump

9.2 Påfyllning av köldbärarkretsen

Fyll köldbärarkretsen med en blandning av vatten och köldbärarvätska med frosttålighet på minst -15 °C. Vi rekommenderar att man använder miljövänlig bioetanol som ett köldmedium.

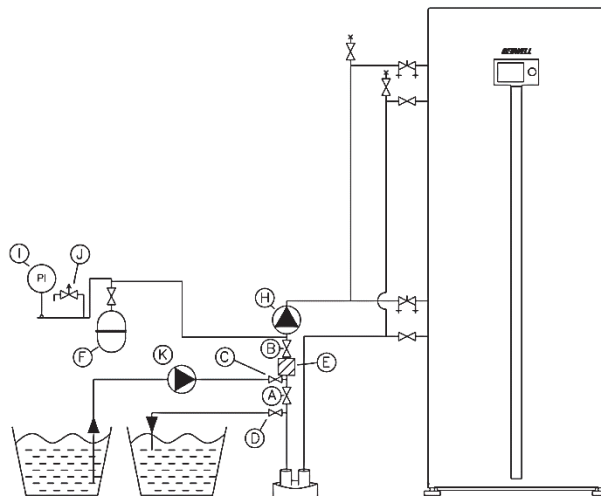
Köldbärarkretsen fylls på från påfyllningsgruppens ventiler C och D. Ventilen A ska vara stängd under påfyllningen och luftningen.

Fyll systemet med ren kollektorvätska. Se till att det inte kommer skräp från kärlets botten till utsuget. Vid cirkulation av vätska med en extern påfyllnads-/avluftningspump ska man se till att vätskan inte skummar när den pumpas i systemet. Använd vid behov två stora kärl för att förhindra mikrobubblor i kollektorretsen. Det kan vara svårt att avlägsna vätska med mikrobubblor från systemet. Mikrobubblor kan ge upphov till störningar i anordningens funktioner.

Köldbärarkretsen trycksätts med den externa tryckhöjningspumpen (K). Koppla pumpen på ventilerna c och D enligt bilden. Använd en stark slang eller rör med diameter på minst 30 mm. När trycket på köldbärarkretsen höjs, stäng ventil A. Se till att det inte kommer skräp från kärlets botten till utsuget. Följ köldbärarkretsens tryckmätare I. Trycket får inte bli över 2 bar.

Rengör filtret innan du startar värmepumpen. Stäng ventilerna A och B, öppna ventilen E. Rengör filtret under rinnande vatten. Stäng filtret och öppna ventilerna A och B.

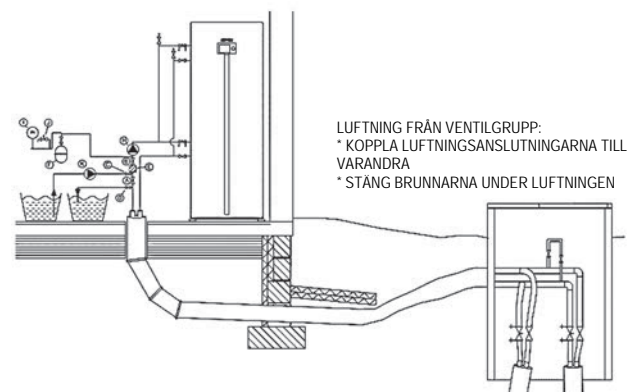
9.3 Köldbärarkretsens trycktest



Trycket i den påfyllda köldbärarkretsen ska testas på följande sätt: höj trycket till 2 bar och kontrollera trycket efter en halvtimme. Systemet läcker om trycket har sänkts. Reparera eventuella läcker och upprepa testet. Markera trycktestet som genomförd i *Driftsättningsprotokollet* när resultatet är tillfredsställande. Kom ihåg att sänka trycket efter testet.

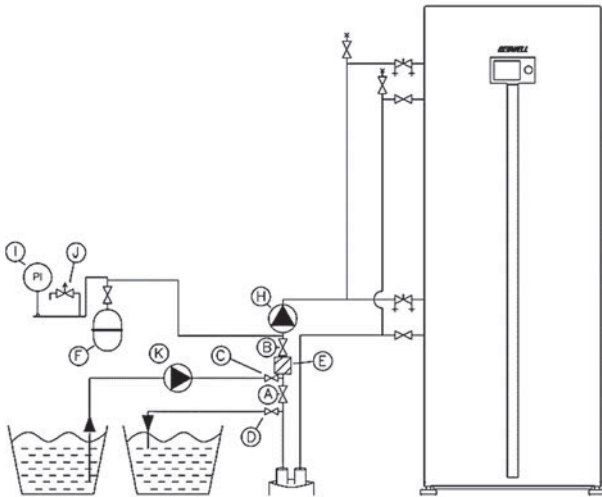
9.4 Luftning av köldbärarkretsens horisontella rörledningar

Vid luftningen av köldbärarkretsen ska de horisontella rörledningarna luftas separat genom att stänga av brunnarna från luftningsslingan. På så sätt kan luften inte cirkulera genom brunnarna och luftbubblan kan inte komma in i brunnen. När du har luftat de horisontella rörledningarna genom att cirkulera vätskan till båda riktningarna och den cirkulerande vätskan är helt klar (utan skum), kan du öppna brunnarna för att starta värmepumpen.



9.5 Rengöring av köldbärarkretsens filter

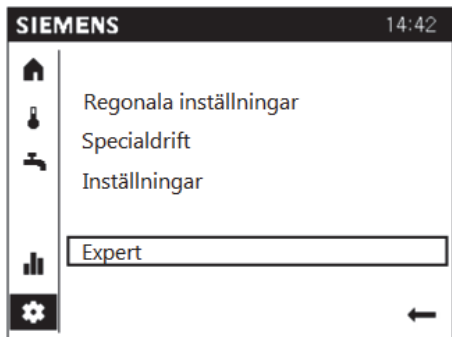
Kontrollera filter E genom att först stänga av ventilerna A och B och öppna filterlocket. Efter rengöringen av filtret öppna först ventil A för att släppa ut luften från filterkåpan till utluftningsventilen. Öppna ventilen B.



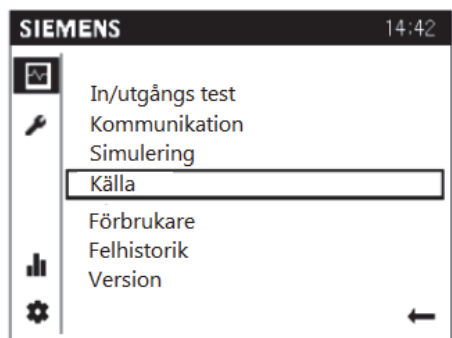
10 IGÅNGKÖRNING AV VÄRMEPUMPEN

Vid leverans är alla motor- och strömbrytare i 0-läge.

Vid igångkörningen ska man logga in på reglerenhetets inställningar på nivån *Expert*.



Meny för igångkörning:





10.1 Före igångkörningen

Innan värmepumpen igångsätts ska man försäkra sig om att

- köldbärarkretsen har fyllts på med kollektorvätska
- köldbärarkretsen har luftats noggrant
- köldbärarkretsens filter har rengjorts efter luftningen
- alla ventiler på köldbärarkretsen har öppnats
- den externa köldbärarpumpen har programmerats
- uppvärmningssystemet har fyllts på med vatten
- uppvärmningssystemet har luftats
- temperaturen av uppvärmningssystemets vatten bör vara <math><20^{\circ}\text{C}</math>
- tappvattensystemet har fyllts på
- utegivaren har inkopplats
- uppvärmningsgivarna är monterade
- elkopplingarna har genomförts på rätt sätt
- kontrollera att kompressormotorskyddena (F1 och F2) är i OFF-läge
- kontrollera att köldbärarpumpen får ström
- kontrollera att köldbärarpumpens strömbrytare är i OFF-läge

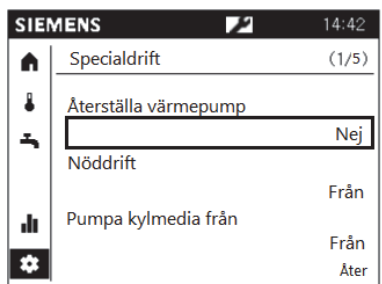
10.2 Igångsättning

1. Ställ värmepumpens huvudbrytare (Q1) i I-läge.
2. Ställ reglerenhetens kabelskydd F10 och F11 i I-läge. reglerenheten uppdaterar uppgifterna
3. Stäng av tappvattnet på operatörsterminalen.  Driftläge: Stopp
4. Aktivera *Simulering* på operatörsterminalen till +30°C. Med denna funktion stängs värmebegäran av och displayen visar symbolen .
5. Börja luftningen av köldbärarkretsen och uppvärmningssystemet med anordningens egna cirkulationspumpar (se i avsnittet *LUFTNING: Luftning av köldbärarkretsen och Luftning av laddningskretsen*).

OBS! Den externa köldbärarpumpen ska tas i bruk före luftningen och före kompressorn startas. Se anvisningarna i avsnittet *Ibruktagning av extern köldbärarpump*.

6. Kontrollera i samband med luftningen av uppvärmningssystemet i operatörsterminalens meny *Källa* på sidan 2/27 att temperaturerna av värmepumpens retur- och framledningsvatten motsvarar temperaturen av uppvärmningssystemets vatten för att försäkra dig om att vätskan cirkulerar i laddningskretsen.
7. Kontrollera i samband med luftningen av köldbärarkretsen i operatörsterminalens meny *Källa* på sidorna 17/27 och 18/27, att *källans inkommande temperatur* (rad 8427) och *källans utgående temperatur* (8429) motsvarar temperaturen i jordmånen/berggrunden för att försäkra dig om att vätskan cirkulerar i köldbärarkretsen.
8. Återställ kompressormotorskyddena F1 och F2 i ON-läge

9. Resetera värmepumpen från menyn *Specialfunktioner*



10. Ställ *Simulering* på operatörsterminalen till uppvärmningstemperaturen -20°C .
11. Om anordningen har försetts med en växelventil (växelventiler), borde den (de) gå till B-läge (cirkulation till uppvärmningssystemet).
12. Köldbärar- och laddningspumparna startas 1 minut före kompressorn.
13. Följ temperaturerna för köldbärar- och laddningskretsarna från menyn *Källa* när kompressorn har startat. Reglerenheten ställer kondensorns temperaturdifferens automatiskt till 7 grader och förångarens temperaturdifferens till 4 grader.

Returvattentemp värmepump (2/27)
 Framvattentemp värmepump (2/27)
 Kondensor temperaturdifferens (16/27)
 Källa intemp (17/27)
 Källa uttemp (18/27)
 Kondensor temperaturdifferens (16/27)

Låt värmepumpen gå i ca 10–15 minuter.

14. Sätt tappvattnet på i menyn *Slutanvändare*.

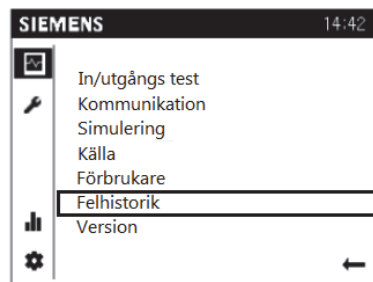
Driftläge: On

- Växelventilen (växelventilerna) går till läge A.
- Låt tappvattnets temperatur stiga till börvärdet.

OBS! Kompressorn får endast omstartas 1 gång/10 minuter.

I samband med igångkörningen förekommer det ofta ett felmeddelande "Mjukstartstörning E25". Om motorskyddet är i ON-läge betyder meddelandet oftast att fäsföljden är felaktig. Genom att ändra på inmatningens fäsföljd kommer värmepumpen att startas normalt.

Värmepumpen registrerar inte alla larm efter första gången som larm utan som statusuppgifter. Om kompressorn inte startar och symbolen kommer upp på displayen, kontrollera orsaken för begränsningen i menyn Felmedd.historia. Du hittar felsökningen i manualen i avsnittet FELSÖKNING/LARM.



10.3 Luftning

Köldbärarkretsen ska luftas väldigt noga. Även en mindre luftmängd i köldbärarkretsen förhindrar värmepumpens normala funktion och pumpen kan gå sönder.

För att underlätta driftsättning och felsökning har reglerenheten försetts med en testfunktion för ingångar och utgångar. För denna funktion ska du logga in på "expert"-nivån. Funktionen används för luftning av köldbärar- och värmebärarpumpen.

Luftning av köldbärarkretsen

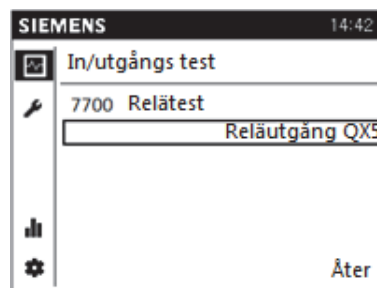
Luftning av köldbärarkretsen genomförs från masterns reglerenhet (reglerenhet 1)

1. Koppla köldbärarpumpens elmatning på
2. Ställ köldbärarpumpens brytare för manuell användning S8 i I-läge. → Köldbärarpumpen startar med minivavrtalet.
3. Om du hör något som tyder på luft i köldbärarkretsen (rinnande/bubblande ljud), stäng av köldbärarpumpen med brytare S8.
4. Låt luften stiga upp till köldbärarkretsens högsta punkt och öppna utluftningsventilen. Försäkra dig om att det finns tillräckligt med vätska i systemets expansionskär.
5. När luftningen har genomförts, låt köldbärarpumpen (P1) fortsätta gå tills luften är borta från systemet.
6. Du kan låta köldbärarpumpen gå medan du luftar laddningspumpen.

OBS! För hårt pumpande orsakar mikrobubblor i kollektorvätskan. Detta kan ge upphov till larm. Börja luftningen med kortare perioder och släpp ut luften från utluftningsventilerna.

Köldbärarkretsen kan luftas snabbare med funktionen *Test av ingång/utgång*:

1. Välj *Test av in-/utgång*.
2. Aktivera relättest QX5



3. Vrid manövervredet till *Utgång UX (1/4)*.
4. Välj *Utgångstest UX1*
5. Ställ pumpens varvtal till önskat värde och godkänn genom att trycka på manövervredet.

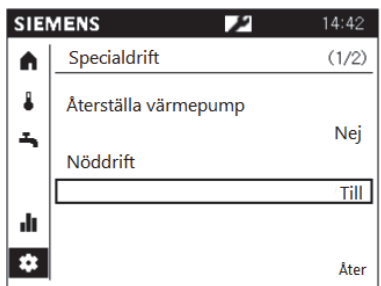
6. Stäng till sist av *Utgångstest UX1* med "--"
7. Stäng av relätestet med *Test av ingång/utgång*, (*Inget test*)

10.4 Luftning av värmebärarkretsen


Luftning av värmebärarkretsen ska genomföras från alla reglerenheter. (båda laddningspumparna av Gemini)


1. Ställ laddningspumpens (LP/Q9) strömbrytare i I-läge.
2. Välj *Utgångstest UX2* på menyn *Test av ingång/utgång*
3. Ställ pumpens varvtal till önskat värde Låt pumpen gå i några minuter.
4. Stäng av pumpen genom att ställa *Utgångstest UX2* till 0 %.
5. Låt luften stiga upp till systemets högsta punkt och försäkra dig om att utluftningsventilerna är öppna.
6. Försäkra dig om att uppvärmningssystemets tryck är på rätt nivå så att luften kan komma ut från de automatiska utluftningsventilerna.
7. När luftningen har genomförts, låt pumpen fortsätta gå tills luften är borta från systemet.
8. Stäng till sist av *Utgångstest UX2* med "--"

Gå tillbaka till värmepumpens igångkörning, punkt 8.



10.5 Ibruktagning av extern köldbärarpump

1. Koppla köldbärarpumpens elmatning på
OBS! När pumpen aktiveras, kommer den att starta i *AUTOADAPT*-läge om ca 5 sekunder.
2. Om några sekunder kommer en startguide att komma upp på pumpens display. Startguiden hjälper dig med pumpens allmänna inställningar, såsom språk, datum och tid.
3. När de allmänna inställningarna är klara, ställ pumpen i *Auto Adapt*-läge
4. Gå till menyn *Inställningar*.
5. Välj *Regleringstyp* och ändra den till *Standardkurva*.
6. Välj *Styrsignal* och ändra det till *100 %*.
7. Tryck på knappen  och fortsätt till punkten "Assist" med knappen →.
8. Assist-menyn hjälper dig med pumpens inställningar
9. Tryck på knappen ↓ för att fortsätta till "Inställning, analog ingång"


10. Tryck på knappen → och välj "Inverkan av extern styrsignal"
11. Tryck på knappen → och välj "0-10 V"
12. Godkänn genom att trycka på OK.
13. Pumpens display visar meddelandet "Assist genomförd"
14. Gå till menyn *Inställningar*.
15. Tryck på knappen → och välj "Inverkan av styrsignal"
16. Välj "Funktion av extern styrsignal" och tryck på knappen →
17. Välj "Linjär med MIN"
18. Tryck på knappen  för att gå tillbaka till början.
19. Pumpen har programmerats och är färdig att användas.
20. Testa köldbärarpumpens funktion från masterns reglerenhet 1 i menyn *Test av ingång/utgång*.

10.6 Användning utan markslinga samt under installationstiden

Värmepumpen kan användas till uppvärmning redan innan köldbärarkretsen har kopplats in. All värme produceras då med direktverkande el. Alla uppvärmningsfunktioner och styrfunktioner på tappvattensidan kan dock användas. Notera att uppvärmnings- och tappvattenkretsarna ska vara inkopplade och luftade och elkopplingarna färdiginstallerade.

Om värmepumpen ska användas till uppvärmning under installationstiden, ska anordningen ställas i *nödmanövrering*-läge för att garantera att kompressorerna (K1 och K2) och köldbärarpumpen (MLP/Q8) inte startar. Värmepumpen sköter då tappvattnet och uppvärmningen med elpatronen.

När displayen är i normalläge:

- Vrid manövervredet till symbolen .
- Välj *Specialfunktioner*
- Välj *Nödmanövrering* och aktivera funktionen genom att vrida manövervredet till ON-läge. Godkänn genom att trycka på manövervredet.

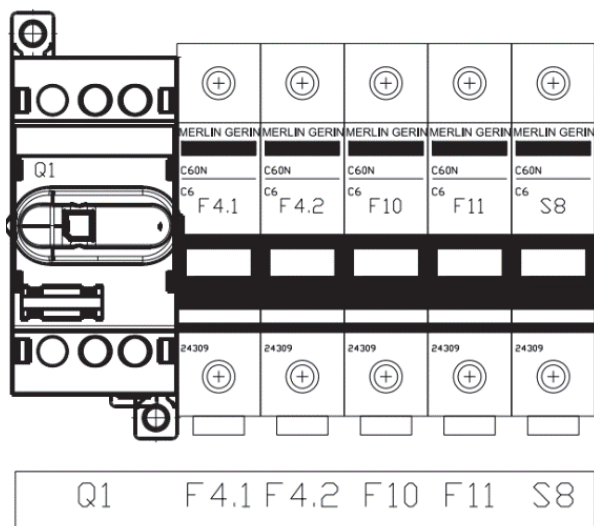
10.7 Igångkörning av kaskadsystemet

Kör igång kaskadanordningarna enligt igångkörningsanvisningarna ovan. Igångkörningen av slavarna genomförs genom att ställa mastern i *Nödmanövrering-läge*. Tappvattenknappen har ingen betydelse för igångkörningen av slavarna. Om uppvärmningskretsar har kopplats till slavarna, genomför anordningsspecifika inställningar (*se Anordningsspecifika inställningar* → *Uppvärmningskretsen*).

11 ANVÄNDNING AV VÄRME- PUMPEN

11.1 Användargränssnitt

De vanligaste inställningarna genomförs från värmepumpens operatörsterminal där man också definierar komfortalternativen. Värmepumpens optimala utnyttjande förutsätter att vissa grundinställningar har genomförts enligt de gällande anvisningarna. Se avsnitt *Grundinställningar*



Q1: Huvudbrytare

F4.1: Strömbrytare/automatsäkring

Laddningspump (LP1) Övre aggregatet

F4.2: Strömbrytare/automatsäkring

Laddningspump (LP1) Undre aggregatet

F10: Strömbrytare/automatsäkring

Reglerenhet 1 (styrdon)

F11: Strömbrytare/automatsäkring

Reglerenhet 2 (styrdon)

S8: Köldbärarpumpens brytare för manuell användning

I = Manuell

0 = Automat

11.2 Operatörsterminaler


Operatörsterminal AVS74

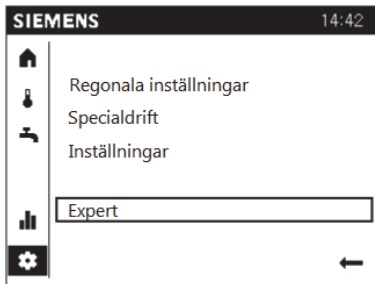


11.3 Displayens symboler

Rättigheter, användar- och expert-nivåer:	
	Startsida, grundinformation
	Temperatur, uppvärmning/kylning
	Tappvatteninställningar
	Infosidor: <ul style="list-style-type: none"> • Meddelanden (larm, händelser) • Startsida, grundinformation • Energiuppföljning
	Underhåll/inställningar: <ul style="list-style-type: none"> • Ändra inställningar • Specialinställningar • *Expert-meny
*Endast för yrkesmän, serviceverkstäder, kräver lösenord:	
	Infosidor:
	Justeringar/underhåll: <ul style="list-style-type: none"> • Åtgång till alla parametrar
	Larm
	Larmkivering/underhållsbehov
	Meddelande
	Manuell drift
	Behörigheter (1–3)
	Värmekälla på (t.ex. olje-/gasbrännare, värmepump...)

11.4 Användarnivåer

Användarnivåer har definierats i reglerenheten för att säkerställa att endast behöriga användargrupper kan ändra inställningarna. Anordningen används i huvudsak på nivån *Slutanvändare*. Installatören använder anordningen på nivån *Expert*. Byte av användarnivå sker genom menyn  Underhåll/inställningar.

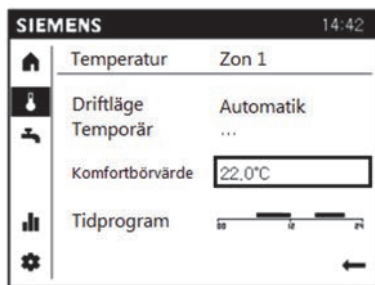


11.5 Uppvärmningsinställningar

Rumstemperaturen påverkas av flera olika faktorer. Under de varma årstiderna hålls rumstemperaturen ofta på önskad nivå med värme från solen samt den värme som alstras av människor och olika hushållsapparater. Vid kallare väder behöver man använda ett värmesystem. Ju kallare det är ute, desto varmare vatten cirkulerar i värmesystemet. Grundinställningarna ska vara på rätt nivå för att rumstemperaturen ska vara på önskad nivå.

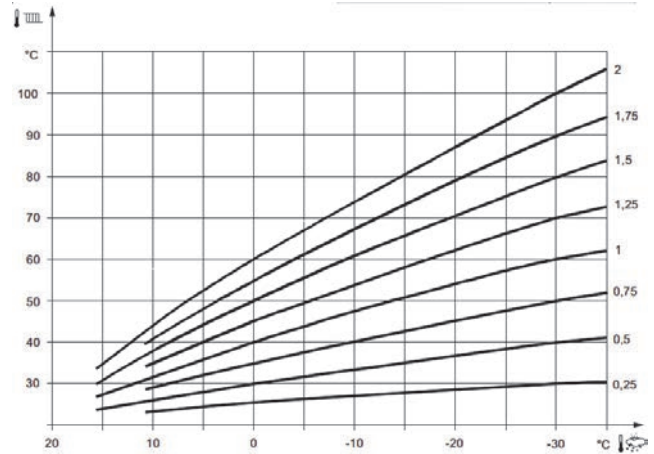
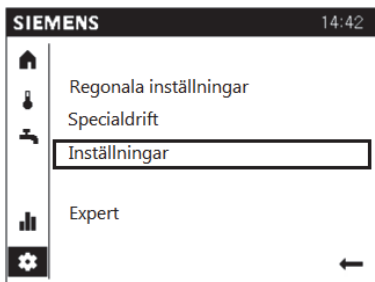
Justering med värmekurva

Värmekurvan baseras på värmepumpens *dämpade utetemperatur* (medeltemperatur under 15 timmar) och värmesystemets dimensionerade framledningstemperatur. Värmekurvans lutning kan utläsas där dessa två värden möts. Lutningen ställs in separat



för varje område som ska värmas upp.

Inställningen sker i menyn Underhåll/inställningar



OBS! Inställningen baserar sig på ett rumstemperaturbörvärde på 20 °C. Om detta börvärde ändras, kommer värmekurvan att ändras automatiskt enligt det nya börvärdet.

Exempelvärden för justering av värmekurvans lutning:

Fabriksinställning: 0,5

Golvvärme: 0,3–0,5

Elementvärme: 0,5–1,0

Luftvärme: 0,5–1,0

Ändring av rumstemperaturen

Du kan minska eller höja rumstemperaturen tillfälligt eller permanent genom att ändra på börvärdet för *Komfort*.

OBS! Termostaterna för golv- eller elementvärme kan begränsa rumstemperaturhöjningen. Termostaterna ska justeras på motsvarande sätt.

Efterjustering av grundinställningen

Om rumstemperaturen inte blir den önskade kan efterjustering vara nödvändig.

Kallt väder:

- Om rumstemperaturen är för låg, öka värdet för värmekurvans lutning.
- Om rumstemperaturen är för hög, minska värdet för värmekurvans lutning.

Varmt väder:

- Om rumstemperaturen är för låg, öka *Komfortbörvärdet* med 0,5 °C.
- Om rumstemperaturen är för hög, minska *Komfortbörvärdet* med 0,5 °C.

OBS! Vänta ett dygn mellan justeringarna så att temperaturerna hinner stabiliseras.

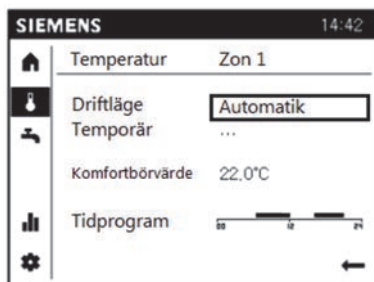
11.6 Val av uppvärmningsfunktion

Värmepumpen kan användas med olika driftlägen. Olika driftlägen har olika temperaturer. Driftläget väljs i menyn *Driftläge*.

Automatdrift

Vid automatdrift justeras rumstemperaturen enligt ett tidsprogram. Funktioner vid automatdrift:

- Uppvärmning enligt tidsprogrammet
- Temperaturbörvärden enligt "komfortbörvärde" eller "nedsatt börvärde"
- Skyddsfunktionerna är aktiverade
- Automatisk växling mellan sommar/vinter aktiverad



Komfortläge eller nedsatt drift

Vid permanentdrift hålls rumstemperaturen konstant på inställd nivå.

Funktioner vid permanentdrift:

- Uppvärmning utan tidsprogram
- Skyddsfunktionerna är aktiverade
- Automatisk växling mellan sommar/vinter av

Skyddsdrift

Vid skyddsdrift har värmesystemet stängts av. Frostskyddet är dock fortfarande aktiverat (frostskyddstemperatur) förutsatt att elinmatningen inte bryts.

Funktioner vid skyddsdrift:

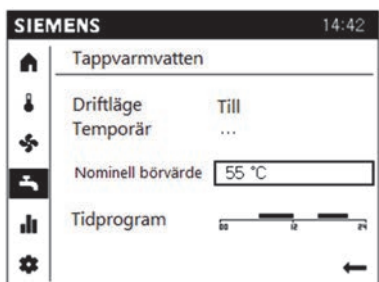
- Uppvärmningen avstängd
- Temperatur enligt frostskyddstemperaturen
- Skyddsfunktionerna är aktiverade


Automatisk växling mellan sommar/vinter aktiverad

11.7 Tappvatteninställningar

Värmepumpen producerar tappvatten med hjälp av växelventilen. När växelventilen styr vattencirkulationen till varmvattenberedaren laddas ingen värme till värmesystemet.

Tappvattentemperaturen i beredaren varierar mellan börvärdena (nominellt börvärde–kopplingsdifferens 5 °C).



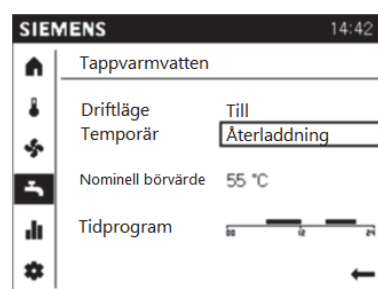
Tappvattentemperaturen ställs in på menyn :

Fabriksinställning: 55°C

Uppvärmningen av tappvatten ställs på och av genom att ställa i läget *Driftläge Stopp*.

När laddningsfunktionen för tappvatten är aktiv (Driftläge On), värms tappvattnet upp enligt det valda börvärdet. När laddningsfunktionen har avaktiverats (Driftläge Stopp), är tappvattenladdningen inte på.

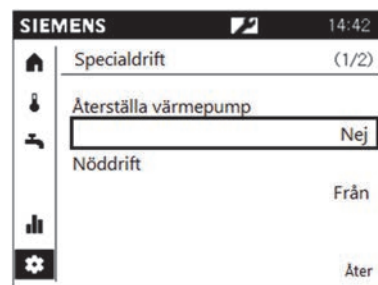
Manuell laddning av tappvattnet kan startas genom att ställa operatörsterminalens eller rumsenhetens inställning *Tillfällig* i läget *Omladdning*. Funktionen startar laddningen och laddar tappvattnet enligt börvärdet.



11.8 Värmepumpens återställning

Värmepumpens aktiva störningsmeddelanden återställs i menyn *Specialfunktioner*. Den förinställda fördröjda inkopplingen ska inte beaktas för att undvika oönskade väntetider under igångkörningen eller felsökningen.

Denna funktion bör inte användas vid normaldrift. Läs underhållsanvisningarna i felsökningstabellen och registrera larmet i serviceboken.

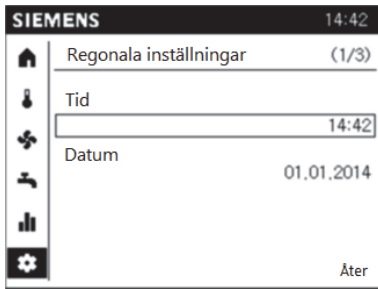


12 ANORDNINGSSPECIFIKA INSTÄLLNINGAR

12.1 Tid och datum

Reglerenheten har en årsklocka med tid, veckodag och datum. Tiden och datumet ska vara rätt för att värmesystemet ska fungera på rätt sätt.

Tiden ställs in i menyn *Lokala inställningar 1/3*.



12.2 Växelkoppling för sommar-/vintertid

De datum som ställts in för sommar- och vintertid ändrar klockan automatiskt från kl. 02:00 (vintertid) till kl. 03:00 (sommartid) eller från kl. 03:00 (sommartid) till kl. 02:00 (vintertid) på söndagen efter det inställda datumet.

12.3 Val av språk

Operatörsterminalen har flera olika språkalternativ. Språket ändras i menyn *Lokala inställningar 3/3*.

12.4 Tidsprogram

Det finns olika tidsprogram för uppvärmningsområden och tappvattenberedning. Vid *Automatdrift* är programmen aktiverade och styr temperaturändringar (samt deras börvärdesändringar) enligt de kopplingstider som har ställts in.

Fabriksinställning:

06:00–22:00 komfortdrift
22:00–06:00 nedsatt drift

12.5 Uppvärmningsområde (Uppvärmningskrets)

De anordningsspecifika inställningarna för uppvärmningsområdena genomförs på nivån *Expert*. Varje område ska ställas in separat. De uppvärmningsområden som ska användas ska aktiveras i operatörsterminalens meny *parameterlista*. När aktiveringen är genomförd kommer uppvärmningskretsen att aktiveras när framledningsgivaren (B1/B12/B14) kopplas på reglerenheten. Uppvärmningskrets 1 är aktiverad som fabriksinställning.

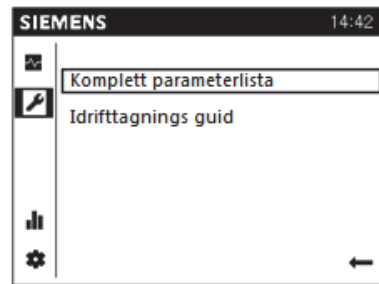
Driftsättning av uppvärmningskretsar

Uppvärmningskretsarna ska tas i bruk i menyn konfigurerings. Ställ den önskade kretsen i ON-läge och installera en framledningsgivare för att aktivera ditt val.

Meny: *Expert* → *Parameterlista*

Konfigurerings → 1/43 → 5710 Uppvärmningskrets 1

Konfigurerings → 2/43 → 5715 Uppvärmningskrets 2



Konfigurerings → 3/43 → 5721 Uppvärmningskrets 3

Uppvärmningsområdena ska märkas med klistermärken för att underlätta områdenas inställningar och eventuella underhållsåtgärder.

De områdesspecifika inställningarna genomförs i menyn *Parameterlista* → *Uppvärmningskrets 1/Uppvärmningskrets 2/Uppvärmningskrets 3*

Inställning av värmekurva

Värmekurvan baseras på värmepumpens *dämpade utetemperatur* (medeltemperatur under 15 timmar) och värmesystemets dimensionerade framledningstemperatur. Värmekurvans lutning kan utläsas där dessa två värden möts. Lutningen ställs in separat för varje område som ska värmas upp.

Ju större värmekurvans lutning är, desto mer ändras framledningstemperaturen när utetemperaturen minskar. Med andra ord: om rumstemperaturen är fel vid låga utetemperaturer men rätt vid högre utetemperaturer, ska värmekurvans lutning justeras.

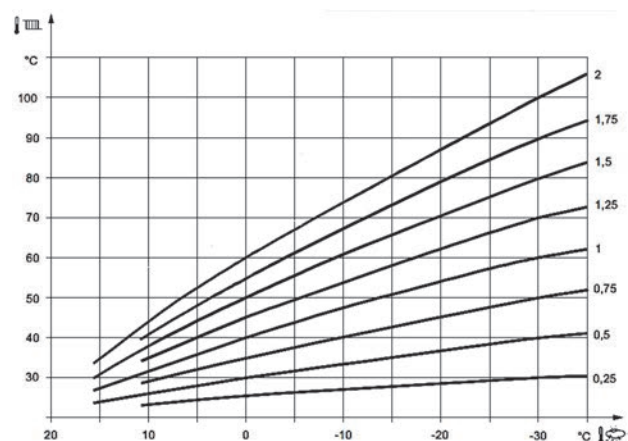
Meny: *Expert* → *Parameterlista*

Uppvärmningskrets 1 → 2/13 → 720

Uppvärmningskrets 2 → 2/13 → 1020

Uppvärmningskrets 3 → 2/13 → 1320

Fabriksinställning: 0,5



Uppvärmningsgräns sommar/vinter

Uppvärmningsgränsen för sommar/vinter kopplar uppvärmningen av och på enligt de årliga temperaturförhållandena. Växelkopplingen är automatisk vid *Automatdrift*, och användaren behöver inte koppla uppvärmningen av eller på. De årliga tidsperioderna kan förkortas eller förlängas genom att ändra på börvärdena.

- Displayen visar texten "Ekonomi".

- Dämpad utetemperatur används för att beakta byggnadens värmelagringsförmåga.

Meny: Expert → Parameterlista

Uppvärmningskrets 1 → 3/13 → 730

Uppvärmningskrets 2 → 3/13 → 1030

Uppvärmningskrets 3 → 3/13 → 1330

OBS! Om det finns sådana uppvärmningsområden i systemet som man inte vill koppla av på sommaren (fuktiga utrymmen), ska uppvärmningsgränsen för dessa områden kopplas av (---).

Uppvärmningsgränsen för sommar/vinter följer den "dämpade utetemperaturen". Med dämpad utetemperatur avses medeltemperaturen under 15 timmar.

Börvärdesgränser för framledningstvatten

Med denna begränsning definieras börvärdesgränserna för blandvärmekretsarnas framledningstvatten. I pumpvärmekretsen stiger börvärdet inte över det inställda maximivärdet, men framledningstemperaturen kan bli högre. Om systemet har kretsar som kräver ett precist maximivärde, ska blandningsgrupper användas.

Om det börvärde för framledningstvatten som uppvärmningskretsen begär uppnår det motsvarande gränsvärdet, kommer börvärdet att bli det högsta eller det lägsta börvärdet medan värmebegäran ökar eller minskar.

Det är mycket viktigt att ställa in den lägsta och den högsta temperaturen för framledningen om det finns golvvärme i fastigheten. Framledningstvattnets temperatur får inte överskrida golv-tillverkarens rekommendationer om fastigheten har golvvärme och parkettgolv.

Meny: Expert → Parameterlista

Uppvärmningskrets 1 → 4/13 → 740 (min), 741 (max)

Uppvärmningskrets 2 → 4/13 → 1040/1041

Uppvärmningskrets 3 → 4/13 → 1340/1341

Uppvärmningssystem, minimitemperatur för framledningstvatten:

Reglerområde: 8–45 °C

Fabriksinställning: 12°C

Uppvärmningssystem, maximitemperatur för framledningstvatten:

Reglerområde: 12-95°C

Fabriksinställning: 45°C

Minimi- och maximibörvärden definieras separat för varje uppvärmningskrets.

OBS! Vid användning av en pumpvärmekrets (utan blandningsventil) ska kretsens maximibörvärde ställas in i menyn Parameterlista → Värmepump → 11/23 → 2855 "Maximitemperatur för uppvärmningens avkoppling". När mätningen av framledningsgivare B21 uppnår börvärdet 2855, kommer kompressorn att stängas av.

OBS! Minimibörvärdet för framledningstvatten kan höjas, om man vill använda golvvärme i fastigheten även under sommartid. För denna funktion ska man även beakta "Uppvärmningsgräns sommar/vinter".

12.6 Tappvatten

De anordningsspecifika inställningarna för tappvatten genomförs på nivån *Expert*.

Värmepumpen laddar varmvatten enligt en fast temperaturgräns.

Du kan påverka tappvattnet med följande inställningar.

Börvärden för tappvatten

Tappvattnet regleras enligt olika börvärden. Börvärdena aktiveras enligt det valda driftsättet och ger önskad temperatur i varmvattenberedaren.

Fabriksinställningar:

Nominellt börvärde 55°C

Minskat börvärde 45 °C

Aktivering av tappvatten

Aktiveringen definierar hur tappvattnet laddas.

Meny: Expert → Parameterlista

Tappvatten → 2/6 → 1620

Fabriksinställning: 24 h/dygn

24 h/dygn

Tappvattentemperaturen regleras oberoende av tidsprogram enligt tappvattentemperaturens nominella börvärde.

Tidsprogram 4/tappvatten

Tappvattnet värms upp med reglerhetens tidsprogram 4. Under de inställda tiderna växlar temperaturen mellan det nominella börvärdet och det minskade börvärdet.

Antibakteriefunktion

Reglerenheten har en inställbar antibakteriefunktion för att förhindra bakterietillväxt i beredaren. Funktionen aktiveras i menyn Tappvatten. Alla inställningar av antibakteriefunktionen på nivån *Expert*.

Meny: Expert → Parameterlista

Tappvatten → 2/6 → 1640 (On/Stop)

Fabriksinställning: Stopp

Börvärde för antibakteriefunktion (1645)

Fabriksinställning: 55°C

Börvärde för cirkulationspumpen för antibakteriefunktion (1647)

Om anordningen är försedd med cirkulationspump för tappvatten kan den kopplas på när antibakteriefunktionen är aktiverad.

Fabriksinställning: OFF

Tappvattenladdningens kopplingsdifferens

Värmepumpen producerar tappvatten till beredaren med en växelventil. Storleken av beredaren och effekten av värmepumpen har betydelse för kompressorns gångtid vid laddningen av tappvatten. Kompressorn ska vara i gång så länge som möjligt för att garantera lång livslängd. Med påkopplingens kopplingsdifferens kan du påverka kompressorns gångtider vid laddningen av tapp-

vatten. Beakta att genom att höja börvärdet kommer tappvattenmängden att minska. Detta betyder att det finns mindre tappvatten att förbruka.

Meny: Expert → Parameterlista

Varmvattenberedare → 3/11 → 5024

Fabriksinställning: 5°C

Om tappvattentemperaturens börvärde underskrider mer än den inställda kopplingsdifferensen kommer tappvattenladdningen att startas.

Tappvattenladdningen slutar, när temperaturen uppnår börvärdet.

Exempel: Tappvattenladdningen startas, när tappvattengivaren B3 underskrider det nominella börvärdet (1610) 55 °C – kopplingsdifferensen (5024) 5 °C.

- Genom att höja börvärdet för *Kopplingsdifferens* kommer kompressorn att vara i gång under en längre period vid beredningen av tappvatten.
- Kompressorns gångtid minskar om börvärdet sänks.

12.7 Cirkulationspump för varmvatten, VVC

Du kan ställa in ett tidsprogram för cirkulationspumpen eller pumpen kan följa tappvattnets tidsprogram 4. Cirkulationspumpen ska kopplas på värmepumpens styrautomatik för att kunna använda dessa funktioner.

Aktivering av cirkulationspumpen för tappvatten

Med denna inställning kan du ställa in funktionssättet för cirkulationspumpen för varmvatten.

Meny: Expert → Parameterlista

Tappvatten → 5/6 → 1660

Fabriksinställning: Aktivering av tappvatten

Aktivering av tappvatten

Cirkulationspumpen är på när uppvärmningen av tappvatten är aktiverad.

Tidsprogram 4/tappvatten

Tappvattnet värms upp med reglerenhetens tidsprogram 4. Cirkulationspumpen är på (ON) när tidsprogrammet är aktiverat och av (OFF) när tidsprogrammet är avaktiverat.

12.8 Kylningskrets

För styrning av kylningskretsen krävs STYRNING AV KYLNINGSKRETS (JPLPO1A) som kan beställas som tillval. Värmepumpen kan styra 3 kylningskretsar.

De anordningsspecifika inställningarna för kylningskretsarna genomförs på nivån *Expert*. Varje krets ska ställas in separat. De kylningskretsar som ska användas ska aktiveras i operatörterminalens meny *konfigurering*. När aktiveringen är genomförd kommer uppvärmningskretsen att aktiveras när framledningsgivaren kopplas på reglerenheten. Kylningskretsen har förprogrammerats på fabriken.

När kylningsdriften aktiveras, kommer en balk upp på displayen under symbolen. Välj kylningsdrift genom att trycka på knappen

för kylningsdriften. Kylningsdriften är aktiv när balken för uppvärmningen inte syns på displayen.

Funktioner vid kylningsdrift:

- Kylning enligt tidsprogrammet
- Temperaturbörvärdet enligt inställningen "Komfortbörvärde kylning"
- Skyddsfunktionerna är aktiverade
- Kylningsgräns enligt utetemperatur

Driftsättning av kylningskretsar

Kylningskretsen ska tas i bruk i menyn konfigurering. Ställ kretsen "4-rörssystem kylning" i ON-läge och installera en framledningsgivare för att aktivera ditt val.

Meny: Expert → Parameterlista

Konfigurering → 2/43 → 5711 Kylningskrets 1

Konfigurering → 3/43 → 5716 Kylningskrets 2

Konfigurering → 4/43 → 5722 Kylningskrets 3

Driftläge

Meny: Expert → Parameterlista

Kylningskrets 1 → 1/11 → 901

Kylningskrets 2 → 1/11 → 1201

Fabriksinställning: Automatiskt

Driftläget kan ställas in med rumsenhetens driftlägesknapp eller menyraden enligt ovan.

OFF:

Kylningsdriften har stängts av.

Automatiskt:

Vid automatdrift regleras rumstemperaturen enligt tidsprogrammet mellan värdet för *Komfort* och *Minskat börvärde*.

Börvärden

Ställ in börvärdena i menyn *Kylningskrets*. Vid *automatdrift* följer reglerenheten värdet för *Komfort* och *Minskat börvärde*.

Meny: Expert → Parameterlista

Kylningskrets 1 → 1/11 → 902

Kylningskrets 1 → 1/11 → 1202

Börvärdet för Komfortdrift

Rumstemperaturen regleras under kylningsdrift enligt börvärdet för komfortdrift. Kylningens komfortbörvärde kan också ändras med rumsenhetens manövernödvred.

Fabriksinställning: 23 °C

Minskat börvärde

Rumstemperaturen regleras under kylningsdrift enligt det minskade börvärdet.

Fabriksinställning: 25 °C

Kylningens karakteristika

Reglerenheten definierar det börvärde som framledningsvatten enligt karakteristika bör ha enligt utetemperaturen. Kylningens karakteristika definieras genom två fasta punkter (framledningsvattnets börvärde i utetemperatur på 25 °C och 35 °C).

Framledningsvattnets börvärde i utetemperatur på +25 °C:

Meny: Expert → Parameterlista

Kylningskrets 1 → 2/11 → 908

Kylningskrets 2 → 2/11 → 1208

Framledningsvattnets börvärde i utetemperatur på +35 °C:

Meny: Expert → Parameterlista

Kylningskrets 1 → 3/11 → 909

Kylningskrets 2 → 3/11 → 1209

Framledningsvattnets börvärde/utetemp 25 °C

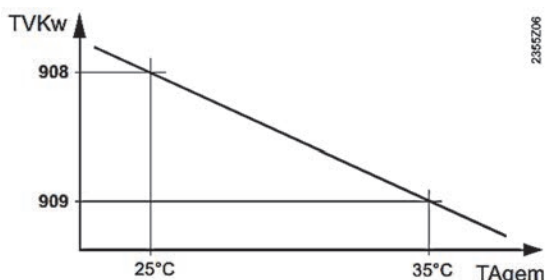
Detta definierar temperaturen för det framledningsvatten som behövs för kylningen i blandad utetemperatur på 25 °C utan sommarkompensering.

Fabriksinställning: 21 °C

Framledningsvattnets börvärde/utetemp 35 °C

Detta definierar temperaturen för det framledningsvatten som behövs för kylningen i blandad utetemperatur på 35 °C utan sommarkompensering.

Fabriksinställning: 18 °C



TVKw Börvärde för kylningens framledningsvatten

TAgem Blandad utetemperatur

Den inställda karakteristikan för kylning baseras på ett rumstemperaturbörvärde på 25 °C. Om rumstemperaturbörvärdet ändras, ändras karakteristikan för kylning automatiskt enligt det nya värdet.

Kylningsgräns enligt utetemperatur:

Kylningen aktiveras om den blandade utetemperaturen är över den inställda kylningsgränsen. Kylningen förhindras om den blandade utetemperaturen sänks minst 0,5 K under kylningsgränsen.

Fabriksinställning: 20 °C

Meny: Expert → Parameterlista

Kylningskrets 1 → 3/11 → 912

Kylningskrets 2 → 3/11 → 1212

Spärrtiden för uppvärmningen/kylningen:

Det finns en spärrtid mellan uppvärmnings- och kylningsdrift. När uppvärmningen har kopplats på somrardrift, hindras kylningsdriften under den tid som har ställts in.

Fabriksinställning: 24 h

Meny: Expert → Parameterlista

Kylningskrets 1 → 3/11 → 913

Kylningskrets 2 → 3/11 → 1213

Begränsningar av framledningsvattnets börvärden

En undre gräns kan sättas för det framledningsvatten som används vid kylningen. Begränsningskurvan definieras genom två fasta punkter. En undre gräns har också ställts på framledningsvattnets börvärde. Det får inte underskrida 5 °C.

Framledningsvattnets min.börvärde/utetemp 25 °C

Denna inställning definierar den lägsta tillåtna temperaturen för framledningsvatten i blandad utetemperatur på 25 °C.

Fabriksinställning: 18 °C

Meny: Expert → Parameterlista

Kylningskrets 1 → 5/11 → 923

Kylningskrets 2 → 5/11 → 1223

Framledningsvattnets min.börvärde/utetemp 35 °C

Denna inställning definierar den lägsta tillåtna temperaturen för framledningsvatten i blandad utetemperatur på 35 °C.

Om det inte finns något utetemperaturvärde som kan godkännas, använder reglerenhetens inställningarna för parametern "Framledningsvattnets min.börvärde/utetemp 35°C".

Fabriksinställning: 18 °C

Meny: Expert → Parameterlista

Kylningskrets 1 → 5/11 → 924

Kylningskrets 2 → 5/11 → 1224

Påverkan av rumsgivare

Om systemet använder en rumstemperaturgivare kan man definiera effekten av rumskompenisering på reglerenheten.

Rumskompenisering:

Ju mer man vill att rumstemperaturen påverkar temperaturen av kylningens framledningsvatten, desto större ska börvärdet ställas in på.

Reglerområde: 0–100 %

Fabriksinställning: 80 %

Meny: Expert → Parameterlista

Kylningskrets 1 → 6/11 → 928

Kylningskrets 2 → 6/11 → 1228

12.9 Värmepumpens inställningar

Gränsvärden för laddningspumpens varvtal

Värmepumpens laddningspump (Q9/LP) är varvtalsstyrd. Pumpen är på när kompressorn är på mellan de inställda minimi- och maximivarvtalen och håller laddningens temperaturredifferens på börvärdesnivån. Funktionen ger värmepumpen den bästa möjliga verkningsgraden.

Pumpen är på även när kompressorn är avstängd. Reglerenheten kör pumpen på minimivarvtal. När man ställer in gränsvärdena för pumpens varvtal ska man beakta värmepumpens modellspecifika minimicirkulation. Laddningscirkulation får inte underskrida värmepumpens minimicirkulation. Detta kan ge upphov till störningar i anordningens funktioner. Se den modellspecifika minimicirkulationen i avsnittet *Tekniska data*.

Meny: Expert → Parameterlista

Värmepump → 3/23 → 2792 minimivarvtal

Värmepump → 3/23 → 2793 minimivarvtal

Pumpens minimivarvtal, 2792:

Reglerområde: 40–70 %

Fabriksinställning: 50 %

Pumpens maximivarvtal, 2793:

Reglerområde: 70–100 %

Fabriksinställning: 100 %

OBS! När du minskar på minimivarvtalet, kontrollera minimicirkulationen från laddningens linjeregleringsventil.

Kopplingsdifferens av returvattentemperaturen

Med detta börvärde definieras värmepumpens startgränser i ett returvattenstyrt system. Ett returvattenstyrt system är en anordning utan uppvärmningsberedarmätningar. Börvärdet har ingen betydelse för system med uppvärmningsberedarmätningar.

Kompressorn kopplas av och på enligt temperaturen av returvatten (B71) och kopplingsdifferensen av returvattentemperaturen.

- Genom att höja börvärdet kommer kompressorn att vara i gång under en längre period vid uppvärmning.

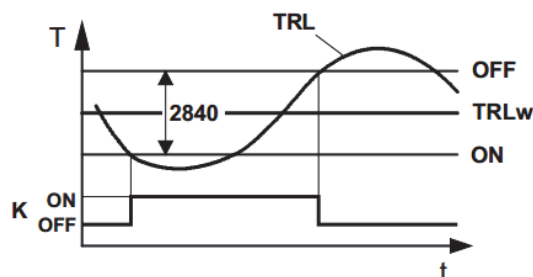
- Genom att minska börvärdet kommer kompressorn att vara i gång under en kortare period vid uppvärmning.

Meny: Expert → Parameterlista

Värmepump → 9/23 → 2840 Returvattentemp kopplingsdiff

Reglerområde: 1 °C–20 °C

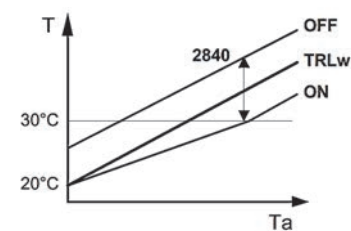
Fabriksinställning: 6 °C



2840	Kopplingsdifferens av returvattentemperaturen
OFF	Avstängningspunkt
ON	Påkopplingspunkt
TRLw	Börvärde för returvattentemperaturen
K	Kompressor

När returvattnets temperatur stiger över börvärdet med en halv kopplingsdifferens, kommer kompressorn att stängas av. När returvattnets temperatur understiger börvärdet med en halv kopplingsdifferens, kommer kompressorn att kopplas på.

Om returvattentemperaturen blir under 30 °C, ska kopplingsdifferensen minskas så att påkopplingspunkten kommer närmare börvärdet. När börvärdet för returvattnet är 20 °C är påkopplingspunkten samma som börvärdet för returvattnet.



2840	Kopplingsdifferens av returvattentemperaturen
TRLw	Börvärde för returvattentemperaturen
T	Värmepumpens returvattentemperatur
OFF	Avstängningspunkt
ON	Påkopplingspunkt
Ta	Utetemperatur

12.10 Programmering av beredarens elpatroner och framledningsvattnets elpatron

Värmesystemets elpatroner kan styras med reglerenheten. Det finns flera olika driftsätt för elpatroners funktioner. Vid programmeringen ska man vara medveten om det planerade driftsättet för elpatronerna. Ska elpatronerna användas endast vid störningar, som tillsats till kompressorn för tappvatten och uppvärmning, vid antibakteriefunktionen, som tillsats till tappvattenladdningen eller som tillsats till uppvärmningen? Som fabriksinställning har elpatronerna programmerats till användning vid störningar, inte tillsammans med kompressorn. Om elpatronen programmeras till användning tillsammans med kompressorn (som tillsats), ska man försäkra sig om att fastighetens el räcker till.

Reglerenheten har tre relästyrningar för elpatroner. Relästyrningarna ska programmeras så att de motsvarar kopplingen. Om reläutgången inte kopplas till reglerenheten ska menyraden programmeras med texten "Finns inte".

Elpatron för framledningsvatten K25 (reläutgång QX1)

Meny: Expert → Parameterlista

Konfigurering → 11/43 → 5890

Elpatron för framledningsvatten K26 (reläutgång QX2)

Meny: Expert → Parameterlista

Konfigurering → 11/43 → 5891

Elpatron för tappvatten K6 (reläutgång QX3)

Meny: Expert → Parameterlista

Konfigurering → 12/43 → 5892

Elpatronstyrning, K25/K26 funktionssätt

Fabriksinställningen för elpatronstyrningen (K25/K26) är *Ersättande*. Elpatronen kopplas inte på tillsammans med kompressorn. Funktionssättet kan ändras i operatörsterminalens meny. Ändringen genomförs på *Expert*-nivån.

Använd elpatron-framledningsvatten

Meny: Expert → Parameterlista

Värmepump → 13/23 → 2880

Fabriksinställning: Ersättande

Ersättande: Elpatronstyrningen används endast vid störningar.

Värmepump full funktion: Elpatronstyrningen används som tillsats till kompressorn vid uppvärmning.

Tappvatten full funktion: Elpatronstyrningen används som tillsats till kompressorn vid uppvärmning. Vid uppvärmning fungerar elpatronen enligt funktionssättet *Ersättande*.

Värmepump och tappvatten full funktion: Elpatronstyrningen används som tillsats till kompressorn vid tappvattenberedningen och uppvärmningen.

Antibakteriefunktion: Elpatronstyrningen fungerar på samma sätt som med funktionssättet *Ersättande* och aktiveras även vid antibakteriefunktionen.

OBS! Vid aktivering av antibakteriefunktionen ska man kontrollera om framledningsvärmaren kan värma upp tappvattnet med

det hydrauliska systemet. Om framledningsvärmarna kar kopplats på uppvärmningsslingan ska uppvärmningen ske med elpatronen K6.

Spärrtid för eluppvärmt framledningsvatten

Elpatronstyrningen får starta först efter att kompressorn (K1) har startats och den inställda spärrtiden gått ut.

Spärrtiden ska beaktas då styrningen används som tillsats till kompressorn. Med inställningen "Ersättande" behöver spärrtiden inte beaktas.

Meny: Expert → Parameterlista

Värmepump → 13/23 → 2881

Reglerområde: 0–255 min

Fabriksinställning: 30 min

Startintegral för eluppvärmt framledningsvatten

Vid användning av 2- eller 3-steps genomströmningspatron aktiveras de olika stegen enligt start- och stoppintegralen (2882 och 2883).

Meny: Expert → Parameterlista

Värmepump → 13/23 → 2882

Reglerområde: 0–500 °C min

Fabriksinställning: 250 °C min

Stoppintegral för eluppvärmt framledningsvatten

Om ärvärdet är högre än påkopplingspunkten, kommer reglerenheten att stänga av det senast kopplade (reglerande) steget och skapa en stoppintegral av eventuell överskottsvärme.

Det följande steget kopplas av när överskottsvärmen uppnår den inställda stoppintegralen (2883).

För omstart ska startintegralen uppnås på nytt.

Meny: Expert → Parameterlista

Värmepump → 14/23 → 2883

Reglerområde: 0–500 °C min

Fabriksinställning: 20 °C min

Start eluppvärmt framledningsvatten Utetemperatur

Denna inställning ska beaktas då elpatronstyrningen används som tillsats till kompressorn (2880) Med inställningen "Ersättande" är elpatronen alltid aktiverad.

Elpatronen aktiveras endast då den dämpade utetemperaturen är under börvärdet.

Meny: Expert → Parameterlista

Värmepump → 14/23 → 2884

Reglerområde: (---)** -30–+30 °C

Fabriksinställning: ---

**Ingen aktiveringstemperatur har specificerats

Elpatronstyrning, K6 (tappvatten) funktionssätt

OBS! ALLA ELPATRONER SKA UTRUSTAS MED ÖVERHETTNINGSSKYDD OCH TERMOSTATER!

Fabriksinställningen för elpatronstyrningen K6 är *Ersättande*. Elpatronen kopplas inte på tillsammans med kompressorn. Funktions sättet kan ändras i operatörsterminalens meny. Ändringen genomförs på *Expert*-nivån.

Meny: *Expert* → *Parameterlista*

Varmvattenberedare → 5/11 → 5060

Fabriksinställning: *Ersättande*

Ersättande: Elpatronen sköter laddningen av tappvatten vid störningar.

Sommar: När alla uppvärmningskretsarna ha kopplats till sommarläge, sköter elpatronstyrningen laddningen av tappvatten från och med följande dag. Vid uppvärmning fungerar elpatronstyrningen enligt funktions sättet *Ersättande*.

Alltid: Tappvattnet laddas alltid med elpatronen.

Kylning: Vid kylning laddas tappvattnet med elpatronen. Vid uppvärmning fungerar elpatronstyrningen enligt funktions sättet *Ersättande*.

Antibakteriefunktion: Om antibakteriefunktionen har programmerats i värmepumpen sker funktionen med elpatronen K6.

Inställningar av elpatronermostater

De elpatroner som monteras på beredaren ska alltid utrustas med termostater. Elpatronermostaterna ska ställas in på så högt börvärde att värmepumpen kan genomföra laddningen. Börvärdet av uppvärmningsberedarens termostat ska ställas in enligt den högsta uppvärmningskretsen.

Exempel, tappvatten:

Börvärdet för tappvattnet är +55 °C. Termostaten ska ställas in på +65 °C.

Med denna inställning garanteras att värmepumpen kan ladda tappvattnet på det nominella börvärdet.

Exempel, tappvatten:

Maxibörvärdet för framledningsvatten i elementuppvärmningskretsen är +60 °C. Termostaten ska ställas in på +70 °C.

Exempel, tappvatten:

Maxibörvärdet för framledningsvatten i golvvärmekretsen är +40 °C. Termostaten ska ställas in på +45 °C.

12.11 Styrdon för tilläggsvärmekälla

Med tilläggsvärmekälla avses en värmeanordning som fungerar tillsammans med värmepumps systemet och producerar tilläggs värme till uppvärmnings- och/eller tappvattensystemet. Exempel på tilläggsvärmekällor är naturgas, olja, el, pelletter eller fjärrvärme. Tilläggsvärmekällan kan styras antingen med kontakt, 230 V eller 0–10 V. Fastighetens värmebehov täcks i första hand med bergvärme. Om effekten/värmen inte når börvärdet kommer värmepumpen att aktivera tilläggsvärmekällan. För styrning av tilläggsvärmekälla krävs STYRDON FÖR TILLÄGGSVÄRMMEKÄLLA (LVLL01A) som kan beställas som tillval.

Driftsättningen av en tilläggsvärmekälla sker på *Expert*-nivån.

Meny: *Expert* → *Parameterlista* → *Tilläggsvärmekälla*

Höjning av huvudkällans börvärde (3690): När tilläggsvärmekällan aktiveras kommer värmepumpens börvärde att höjas med det inställda värdet.

Reglerområde: 0 °C–10 °C

Fabriksinställning: 0°C

Effektgräns för huvudkälla: Inställningen är inte i bruk.

Vid laddning av tappvatten (3692): Funktions sätt av tilläggs värmekälla vid tappvattenberedningen.

OBS! Försäkra dig om att laddningen är hydrauliskt möjlig innan du ändrar inställningen.

Fabriksinställning: Enligt anläggningsschemat

Utetemperaturgräns för laddning av varmt tappvatten (3694): Om tilläggsvärmekällan är *låst* vid tappvattenberedningen, kan detta överstyras med denna parameter enligt utetemperaturgränsen.

Fabriksinställning: Notering

Aktivering enligt lägre utetemperatur (3700): Tilläggsvärmekällan aktiveras endast då den dämpade utetemperaturen är under börvärdet.

Fabriksinställning: ---

Aktivering enligt högre utetemperatur (3701): Tilläggsvärmekällan aktiveras endast då den dämpade utetemperaturen är över börvärdet.

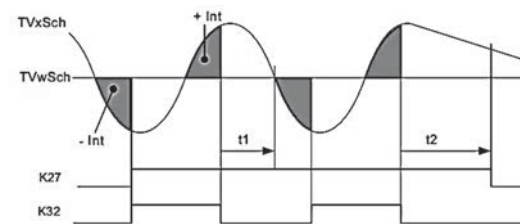
p
Fabriksinställning: ---

Eftergång (3705): Inställningen styr den tid som K27-styrningen är på efter att B10-mätningen har uppnått börvärdet.

Fabriksinställning: 5min

Kopplingsintegral (3720): Vid användning av relästyrningen K32 för temperaturregleringen kopplas reläet på och av enligt det inställda integralvärdet.

Fabriksinställning: 50 °C min



TVxSch	Temperatur av gemensamt framledningsvatten (B10)
TVwSch	Börvärde för gemensamt framledningsvatten
+Int	Stoppintegral (3720)
-Int	Startintegral (3720)
t1/t2	Eftergångstid
K27	Start av tilläggs källa K27
K32	Reglering K32

Kopplingsdifferens Off (3722): Om temperaturen av det gemensamma framledningsvattnet överskrider börvärdet med denna kopplingsdifferens, stängs tilläggsvärmekällan av omedelbart oberoende av andra faktorer.

Fabriksinställning: 5°C

Spärrtid (3723): Om temperaturen av det gemensamma framledningsvattnet är lägre än börvärdet kommer reglerenheten att beräkna en spärrtid och starta tilläggsvärmestyrningen därefter.

Fabriksinställning: 30 min

12.12 Styrdon för fast bränslepanna

Med fast bränslepanna avses en värmeanordning som fungerar tillsammans med värmepumpsystemet vars värmeproduktion inte är kontrollerad, t.ex. vedpanna eller eldstad. För pannstyrning behövs PANNSTYRNING (KPAKO1A) som kan beställas som tillval. Pannstyrningen består av ett tillägg till reglerenheten, mätninggivare för värmekälla (B22) och mätninggivare för beredare (B4). Pannstyrningen är aktiverad som fabriksinställning. De anordningsspecifika inställningarna ska utföras vid ibruktagningen.

Förhindrar andra värmekällor (4102): När pannan för det fasta bränslet värms upp, kommer värmepumpen att låsas. Låsningen sker omedelbart när höjning av pannans temperaturer upptäcks.

Fabriksinställning: On

Minimibörvärde (4110): Pannans laddningspump (Q10) tas i bruk när mätninggivare B22 uppnår minimibörvärdet. Temperaturen ska dock vara högre än beredarens temperatur.

Fabriksinställning: 35°C

12.13 Värmebegäran (genom styr- och reglercentral)

Värmepumpen kan styras med automationssystemets styrsignal *Värmebegäran*. Styrsignalen (0–10 V) skickas till värmepumpens Hx-brytare som ska programmeras som aktiv i menyn *Konfigurering*. När värmepumpen styrs med styrsignalen 0-10 V *Värmebegäran*, ska alla sekundärnätets regleringar och styrningar ha kopplats till fastighetsautomatiken.

0 V = 0 °C

10 V = 60 °C**

** Värdet för 10 V kan ändras på menyrad 5956

Extern begäran VK2 10 V: Värmepumpen mottar en värmebegäran enligt mätning av framledningsgivare B10.

OBS! När värmepumpen styrs med en extern värmebegäran ska styrningen av uppvärmningskretsarna ske med fastighetsautomatiken. Uppvärmningskretsarna ska ställas in på OFF-läge. Se inställningarna för uppvärmningskretsarna i avsnittet *Ibruktagning av uppvärmningskretsar*.

12.14 ModBus-dataöverföring

Med dataöverföringsanslutningen ModBus (MODBUS 350) kan anordningens temperaturer, status, börvärden och störningar läsas av automatiken. Med en ModBus 350-anslutning kan värmepumpens börvärde ställas in som den temperatur som styr värmepumpens produktion av värme till beredaren eller uppvärmningssystemet. En separat anvisning för montering och programmering levereras tillsammans med dataöverföringsanslutningen ModBus 350.


13 SYSTEMINFO

Operatörsterminal visar uppgifterna om systemets driftläge. På grunddisplayen visar operatörsterminalen texten *Värmepumpens status*. Om en rumsgivare har kopplats till anordningen visar operatörsterminalen den aktuella inomhustemperaturen. Alla statusuppgifter som kommer upp på displayen är inte larm. Du kan bläddra i anordningens statusuppgifter och stathistoria på *Expert*-nivån i menyn *Status* eller *INFO*.

13.1 Funktionsstörningar


Vid funktionsstörningar kommer en felsymbol upp på grundenhetens display.

 Felmeddelanden

Om denna symbol kommer upp på displayen, har det uppkommit en driftsstörning i anordningen. Se felmeddelandet på infosidan .

 Underhåll eller avvikande funktion

Om denna symbol kommer upp på displayen, har anordningen genererat ett underhållsmeddelande eller fungerar på ett avvikande sätt.

Se felmeddelandet och läs ytterligare instruktioner på infosidan .

13.2 Värmepumpens statusuppgifter

Värmepumpens status berättar hur värmepumpen fungerar för närvarande.

VÄRMEPUMPENS STATUS:

OFF: Värmepumpen är på, men värmebegäran är inte aktiv

STOPP: Värmepumpen är på, men värmebegäran är inte aktiv

UPPVÄRMNING: Värmebegäran är aktiv och kompressorn är på. Kompressorn värmer upp fastighets- eller tappvatten.

BEGRÄNSNINGSTID AKTIV: Värmebegäran är på, men kompressorns minimistopptid förhindrar kompressorn från att starta. Kompressorn startar när minimistopptiden har utgått.

NÖDMANÖVRERING: Värmepumpen är i nödmanövreringsläge p.g.a. en driftsstörning eller värmepumpen har ställts in på nödmanövreringsläge. Värmepumpen värmer upp fastigheten med elpatroner. Symbolen för en larmklocka syns i operatörsterminalen.

AVKOPPLING MAXBEGRÄNSNING: Värmebegäran är aktiv, men kompressorladdningen har avbrutits när framledningsvattnet har uppnått börvärdet för maximibegränsning. Kompressorn startar om när minimistätiden har utgått.

KOMPRESSORN LÅST: Kompressorn är låst p.g.a. för hög eller för låg temperatur i köldbärar- eller laddningskrets. Kompressorn återgår till normalläge när temperaturerna är på det rätta temperaturområdet.

PASSIV KYLNING: Värmepumpen har övergått till kylningsdrift. Köldbärarpumpen är på. Vid passiv kylning är kompressorn inte på. Köldbärarpumpens S8 brytare för manuell användning är i I-läge.

13.3 Uppvärmningskretsarnas statusuppgifter

Uppvärmningskretsarnas status berättar hur de fungerar för närvarande.

KOMFORTUPPVÄRMNING: Uppvärmningskretsen fungerar enligt börvärdet komfort.

NEDSATT UPPVÄRMNING: Uppvärmningskretsen fungerar enligt ett nedsatt börvärde.

SKYDDSDRIFT: Uppvärmningskretsen fungerar enligt ett skyddsbovärd.

UPPÄRMNING BEGRÄNSAD: Uppvärmningskretsen har begränsats under tappvattenladdningen. Uppvärmningskretsen återgår till den inställda uppvärmningsdriften när tappvattenladdningen har genomförts.

SOMMARDRIFT: Uppvärmningskretsen har stängts av p.g.a. sommar drift. Uppvärmningskretsen återgår till den inställda uppvärmningsdriften när den dämpade uttemperaturen går under *Uppvärmningsgränd Sommar/Vinter*.

OFF: Kylningsdriften har stängts av.

13.4 Tappvattnets statusuppgifter

LADDAT: Tappvattnet har laddats till det nominella värdet.

FÖRBRUKNING: Tappvattenfunktionen är aktiv. En elektrisk styrventil har kopplats på tappvattnet eller tappvattnet produceras med en värmeväxlare.


LADDNING AKTIV: Anordningen producerar tappvatten.

ELPATRONLADDNING: Tappvattenladdningen är aktiv med en elpatron.

14 STÖRNINGAR

I de allra flesta fall märker reglerenheten av en driftstörning och visar detta med ett felmeddelande på displayen. När ett felmeddelande visas på displayen ska du registrera störningen i serviceboken för att underlätta eventuella underhållsåtgärder.

14.1 Larm

När ett larm är aktivt kommer displayen att visa symbolen .

Du hittar ytterligare information om larm på infosidan. Försök alltid reda ut felet med hjälp av felsökningstabellen. Om du inte lyckas reda ut felet, kontakta en auktoriserad montör.

14.2 Felsökning

Om displayen inte visar några felmeddelanden, följ anvisningarna nedan.

Grundläggande åtgärder:

1. Kontrollera alla brytare
2. Kontrollera husets och värmepumpens säkringar
3. Kontrollera jordfelsbrytaren

Låg rumstemperatur:

- Värmepumpen är i felaktigt driftläge
- Ställ värmepumpens uppvärmningsfunktioner på rätt driftläge.
- Elementens/golvvärmens termostater är avstängda
- Öppna termostaterna i så många rum som möjligt
- Justera rumstemperaturen i menyn *Uppvärmningskrets* i stället för att stänga termostater
- Automatikens börvärde är för lågt
- Höj komfortbovärdet i menyn *Uppvärmningskrets*
- Höj värmekurvans lutningsbovärdet i menyn *Uppvärmningskrets*
- Ställ framledningsvattnets maximibövärdet tillräckligt högt i menyn *Uppvärmningskrets*
- Uppvärmningskretsens tidsprogram är på
- Gå till menyn *Tidsprogram uppvärmningskrets* och ändra tidsprogrammet
- Luft i värmesystemet
- Avlufta värmesystemet
- Stängda ventiler mellan beredaren och värmesystemet
- Öppna ventilerna
- Extern kontakt för ändring av rumsvärme aktiverad
- Kontrollera eventuella externa kontakter

Hög rumstemperatur:

- Uppvärmningskretsarnas bövärden är för höga
- Om rumstemperaturen är för hög endast vid kall väderlek, justera värmekurvans lutning nedåt
- Om rumstemperaturen är för hög vid varmare väderlek, justera komfortbovärdet nedåt

Kallt tappvatten:

- Tappvattenfunktionen är inte aktiv.
- Tryck på tappvattenknappen tills en svart balk kommer upp under kranen.
- Tappvattenförbrukningen är för hög
- Vänta tills vattnet har värmts upp. Vid tillfällig ökad vattenförbrukning kan du välja forcerad laddning av tappvatten genom att trycka på operatörsterminalens tappvattenknapp i 3 sekunder.
- Bövärdet är för lågt
- Gå till menyn *Tappvatten* och höj bövärdet för tappvatten.
- Påfyllningsventilen har justerats för lågt
- Öppna ventilen

Kompressorn startar inte:

- Inget värmebehov
- Kontrollera anordningens statusuppgifter i Infomenyn
- Kompressorns minimistoptid är aktiv
- Vänta 20 minuter och kontrollera sedan om kompressorn har startat
- Störningsfunktion

- Spe störningsorsaken i Info-menyn och genomför de nödvändiga åtgärderna med hjälp av felsökningstabellen.

Mjukstartens felmeddelande

En störning av mjukstarten syns på displayen som felmeddelande *Mjukstartsstörning E25*. Mjukstartens röda LED-ljus meddelar typ av störning med antalet blinkningar.

Antal blinkningar, rött LED-ljus	Störning	Funktion
2	Fel fasföljd	Ändring av fasföljd
3	Fel spänning	Automatisk omstart 5 min efter störningen
4	Fel frekvens	Automatisk omstart 5 min efter störningen
5	Rotorn har stannat	Automatisk omstart 5 min efter störningen
6	Starttid > 1 s	Automatisk omstart 5 min efter störningen
7	Överhettning	Automatisk omstart 5 min efter störningen
8	Överspänning efter start	Automatisk omstart 5 min efter störningen
9	Asymmetrisk ingångsspänning	Automatisk omstart 5 min efter störningen om alla faser är inkopplade

14.3 Felsökningstabell

Nr: Felmeddelande	Plats	Beskrivning	Orsak	Åtgärd	Åtgärd
10: Utegivare	B9	Fel i utegivaren eller utegivaren inte kopplad.	Fel i elsystemet	Kontakta en auktoriserad montör	Kontrollera att givaren är felfri och rätt kopplad. Kontakta Gebwell-service vid behov.
25: Givare för fast bränslepanna	B22	Fel i pannans givare.	Fel i elsystemet	Kontakta en auktoriserad montör	Kontrollera att givaren är felfri och rätt kopplad. Kontakta Gebwell-service vid behov.
26: Gemensam framledningsgivare	B10	Fel i laddningens gemensamma framledningsgivare	Fel i elsystemet	Kontakta en auktoriserad montör	Kontrollera att givaren är felfri och rätt kopplad. Kontakta Gebwell-service vid behov.
30: Framledningsgivare 1	B1	Fel i framledningsgivaren av uppvärmningskrets 1	Fel i elsystemet	Kontakta en auktoriserad montör	Kontrollera att givaren är felfri och rätt kopplad. Kontakta Gebwell-service vid behov.
31: Framledningsgivare kylning 1	B16	Fel i kylningens framledningsgivare	Fel i elsystemet	Kontakta en auktoriserad montör	Kontrollera att givaren är felfri och rätt kopplad. Kontakta Gebwell-service vid behov.
32: Framledningsgivare 2	B12	Fel i framledningsgivaren av uppvärmningskrets 2	Fel i elsystemet	Kontakta en auktoriserad montör	Kontrollera att givaren är felfri och rätt kopplad. Kontakta Gebwell-service vid behov.
33: Värmepumpens framledningsgivare	B21	Fel i framledningsgivaren av värmepumpsladdningen	Fel i elsystemet	Kontakta en auktoriserad montör	Kontrollera att givaren är felfri och rätt kopplad. Kontakta Gebwell-service vid behov.
35: Källans inloppsgivare	B91	Fel i köldbärarkretsens inloppsgivare	Fel i elsystemet	Kontakta en auktoriserad montör	Kontrollera att givaren är felfri och rätt kopplad. Kontakta Gebwell-service vid behov.
36: Hetgasgivare 1	B81	Fel i hetgasgivaren	Fel i elsystemet	Kontakta en auktoriserad montör	Kontrollera att givaren är felfri och rätt kopplad. Kontakta Gebwell-service vid behov.
44: Värmepumpens returvätegivare	B71	Fel i returvätegivaren av värmepumpsladdningen	Fel i elsystemet	Kontakta en auktoriserad montör	Kontrollera att givaren är felfri och rätt kopplad. Kontakta Gebwell-service vid behov.
45: Källans utloppsgivare	B92	Fel i köldbärarkretsens utloppsgivare	Fel i elsystemet	Kontakta en auktoriserad montör	Kontrollera att givaren är felfri och rätt kopplad. Kontakta Gebwell-service vid behov.
50: Tappvätegivare 1	B3	Fel i varmvattenberedarens givare	Fel i elsystemet	Kontakta en auktoriserad montör	Kontrollera att givaren är felfri och rätt kopplad. Kontakta Gebwell-service vid behov.
60: Rumsgivare 1		Fel i rumsgivaren	Fel i elsystemet	Kontakta en auktoriserad montör	Kontrollera att rumsgivaren är kopplad och att den inte har skadats på utsidan. Kontakta en auktoriserad montör vid behov
70: Tilläggsberedarens givare 1	B4	Fel i värmeberedarens övre givare	Fel i elsystemet	Kontakta en auktoriserad montör	Kontrollera att givaren är felfri och rätt kopplad. Kontakta Gebwell-service vid behov.
71: Tilläggsberedarens givare 2	B41	Fel i värmeberedarens nedre givare	Fel i elsystemet	Kontakta en auktoriserad montör	Kontrollera att givaren är felfri och rätt kopplad. Kontakta Gebwell-service vid behov.
81: LPB-kortslutning		Kortslutning i kaskadsystemets inre buss.	Fel i elsystemet	Kontakta en auktoriserad montör	Kontrollera att busskabeln är hel och rätt kopplad.
82: Kollision av LPB-adresser		Det finns flera värmepumpar med samma bussadress i kaskadsystemet	Fel i elsystemet	Kontakta en auktoriserad montör	Kontrollera bussadresser Master = 1, Anordning 2 = 2 etc... (LPB-system)

Nr: Felmeddelande	Plats	Beskrivning	Orsak	Åtgärd	Åtgärd
98: Tilläggsmodul 1		Reglerenheten har inte upptäckt utvidgningsmodulen på databuss 1	Fel i elsystemet	Kontakta en auktoriserad montör	Kontrollera kopplingen av plattkablarna mellan reglerenhet. Kontrollera att utvidgningsmodulen får ström (grönt ljus)
99: Tilläggsmodul 2		Reglerenheten har inte upptäckt utvidgningsmodulen på databuss 2	Fel i elsystemet	Kontakta en auktoriserad montör	Kontrollera kopplingen av plattkablarna mellan reglerenhet. Kontrollera att utvidgningsmodulen får ström (grönt ljus)
100: Tidstyrning från 2 källor på databussen		Kaskadsystemets tidsstyrning sker från två källor	Fel i elsystemet	Kontakta en auktoriserad montör	Kontrollera i LPB-systemet att endast mastern har definierats som master (LPB-system)
102: Ingen gångreserv av klocka		Operatörterminalens batteri håller på att ta slut.	Fel i elsystemet	Kontakta en auktoriserad montör	Kontrollera att displayens plattkabel är ordentligt fast på båda ändarna.
105: Underhållsmeddelande		Underhållsmeddelanden har programmerats i reglerenheten		Kontakta en auktoriserad montör	Genomför det årliga underhållet
106: Källans temperatur för låg		Köldbärarkretsens ingångstemperatur är lägre än det som ställts in i menyn. Reglerenheten återställer felet automatiskt om 4 timmar.	Cirkulationen i köldbärarkretsen är för låg	Kontrollera att köldbärarkretsens avstängningsventiler är öppna. Kontrollera kollektorkretsens smutsfilter. Kontakta en auktoriserad montör vid behov.	Kontrollera köldbärarkretsens funktion.
107: Hetgas, kompr. 1		Larmet går när hetgasgivaren visar på 130 °C. 3 larm inom åtta timmar kan återställas automatiskt.		Kontakta en auktoriserad montör	Kontrollera kylmodulens funktion.
127: Temperatur för att hindra bakterietillväxt		Värmepumpen har inte uppnått den temperatur som hindrar bakterietillväxt. Reglerenheten försöker ladda på nytt efter minimiståtiden.	Tappvatten har förbrukats under höjningsfunktionen.		
222: Övertryck	E10	Högtryckspressostaten har utlöst	Cirkulationen i laddnings-/värmekretsen är för låg Element- eller golvvärmeventilerna är stängda eller strypta. Luft i värmesystemet Värmesystemets tryck är för lågt. Tilltäppt smutsfilter.	Öppna element-/golvvärmevärmestaterna. Avlufta värmesystemet. Kontrollera värmesystemets tryck. Rengör smutsfiltret. Kontrollera att laddningspumpen är på. Kontakta en auktoriserad montör vid behov.	Kontrollera värmesystemets funktion.
223: Övertryck uppvärmningskrets	E10	Högtryckspressostaten har utlöst vid uppvärmningsstart	Cirkulationen i laddnings-/värmekretsen är för låg Element- eller golvvärmeventilerna är stängda eller strypta. Luft i värmesystemet Värmesystemets tryck är för lågt. Tilltäppt smutsfilter.	Öppna element-/golvvärmevärmestaterna. Avlufta värmesystemet. Kontrollera värmesystemets tryck. Rengör smutsfiltret. Kontrollera att laddningspumpen är på. Kontakta en auktoriserad montör vid behov.	Kontrollera värmesystemets funktion.
224: Övertryck tappvatten	E10	Högtryckspressostaten har utlöst vid igångkörning av tappvatten	Cirkulationen i laddningskretsen är för låg. Luft i värmesystemet. Värmesystemets tryck är för lågt. Tilltäppt smutsfilter.	Avlufta värmesystemet. Kontrollera värmesystemets tryck. Rengör smutsfiltret. Kontrollera att laddningspumpen är på. Kontakta en auktoriserad montör vid behov.	Kontrollera växelventilernas funktion. Kontrollera laddningskretsens funktion.

Nr: Felmeddelande	Plats	Beskrivning	Orsak	Åtgärd	Åtgärd
225: Undertryck	E9	Lågtryckspressostaten har utlösts	Cirkulationen i köldbärarkretsen är för låg. Luft i kollektorkretsen. Kollektorkretsens avstängnings-/linjeregleringsventilerna är stängda. Tilltäppt smutsfilter. Kollektorkretsen har inte tillräckligt med vätska. Värmesystemets vatten är för kallt (under 15 °C)	Rengör köldbärarkretsens smutsfilter. Fyll på vätska i köldbärarkretsen vid behov. Kontakta en auktoriserad montör vid behov.	Kontrollera köldbärarkretsens funktion. Kontrollera köldbärarpumpens funktion.
226: Kompr. 1 överbelastning	E11	Kompressormotorskyddet har utlösts	Kompressorn har utlöst motorskyddet	Ställ kompressormotorskyddet (F1) i ON-läge. Kontakta en elmontör vid behov.	Kontrollera värmepumpens elmatning. Kontrollera kompressorns funktion.
243: Bassänggivare	B13		Fel i elsystemet		
324: BX, samma givare		Flera givare med samma ID har kopplats på BX-ingångar	Fel i elsystemet	Kontakta en auktoriserad montör	Byt givaradresserna
324: BX/tilläggsmodul, samma givare		Flera givare med samma ID har kopplats på BX-ingångar	Fel i elsystemet	Kontakta en auktoriserad montör	Byt givaradresserna
357: Kylningskrets 1 framvattentemp		Temperaturen av kylningskretsens framvatten är för låg	Manuell styrventil. Felställt värde.	Kontrollera kylningskretsens minimitemperaturgräns	
358: Mjukstart	E25	Larm från mjukstarten	Värmesystemets motorskydd har stängts av. Fel fasföljd i värmesystemets elmatning. Temporärt strömavbrott. Någon fas fattas från elmatningen. En säkring har utlösts.	Ställ kompressormotorskyddet (F1) i ON-läge. Kontrollera säkringarna (säkringarna ska vara av typ C). Vrid värmepannans huvudbrytare till OFF-läge och tillbaka. Kontakta en elmontör vid behov.	

15 SKÖTSEL OCH UNDERHÅLL AV VÄRMEPUMPEN

För att garantera lång livslängd och störningsfri drift av din värmepump ska de följande sakerna kontrolleras några gånger per år och även oftare under det första året. Kom även ihåg att sköta och kontrollera tillbehören enligt anvisningarna.

15.1 Underhållsmeddelande

Underhållsfunktioner kan användas som förebyggande åtgärder under anordningens periodiska uppsyn. För att du ska lättare komma ihåg underhållsåtgärderna kan du programmera underhållsmeddelanden på reglerenheten. Underhållsmeddelandet kommer att synas på displayen under de inställda tiderna. Meddelandet tas bort genom att trycka på knappen *Reset*.

Åtgärden genomförs på "Expert"-nivån.

- Tryck på OK-knappen för att komma till meny.
- Välj Underhåll/specialdrift, tryck på OK.
- Välj menyrad 7070, Tidsintervall värmepump.
- Ställ in underhållsintervallen i månader.
- Tryck på ESC-knappen för att gå tillbaka till början.

15.2 Granskningar

Underhållet får endast genomföras av en behörig person.

Underhåll av köldbärarkretsen får endast genomföras av en auktoriserad kylmontör.

Kondition och läckor

Kontrollera om det har läckt vätska, olja eller annat som inte hör till pumpens normala funktion på värmepumpens in- och utsida. Det är normalt att det droppar litet vatten från säkerhetsventilerna p.g.a. tryckvariationer.

Köldbärarkretsens vätskeyta och filter

Kontrollera köldbärarkretsens vätskemängd och fyll på vätska vid behov. Efter igångkörningen kan man behöva fylla på vätska under några dagar. Det är normalt att behöva fylla på några liter av vätska. Om vätskenivån är för låg, låt pumpen gå normalt, öppna köldbärarkretsens påfyllningsventil och fyll tanken med kollektorvätska. Om du behöver fylla på vätska upprepade gånger, kontakta montören eller en serviceverkstad. Vid igångkörningen ska tankens vätskenivå sänkas något och vid avstängning ska vätskenivån stiga. Allt annat tyder på att det finns luft i systemet, cirkulationsriktningen är fel eller filtret är tilltäppt.

Kontrollera och rengör köldbärarkretsens filter. Filtret ska kontrolleras flera gånger genast efter igångkörningen. Undvik dock att öppna markslingan i onödan.

Kontroll av säkerhetsventilerna

Kontrollera ventilernas funktion två gånger per år genom att vrida på ratten. Försäkra dig om att det kommer vatten ur spillröret.

15.3 Givarnas karakteristikta

NTC10k (alla givare förutom utegivaren)

T [°C]	R [ohm]	T [°C]	R [ohm]	T [°C]	R [ohm]
-30,0	175 203	50,0	3 605	130,0	298
-25,0	129 289	55,0	2 989	135,0	262
-20,0	96 360	60,0	2 490	140,0	232
-15,0	72 502	65,0	2 084	145,0	206
-10,0	55 047	70,0	1 753	150,0	183
-5,0	42 158	75,0	1 481	155,0	163
0,0	32 555	80,0	1 256	160,0	145
5,0	25 339	85,0	1 070	165,0	130
10,0	19 873	90,0	915	170,0	117
15,0	15 699	95,0	786	175,0	105
20,0	12 488	100,0	677	180,0	95
25,0	10 000	105,0	586	185,0	85
30,0	8 059	110,0	508	190,0	77
35,0	6 535	115,0	443	195,0	70
40,0	5 330	120,0	387	200,0	64
45,0	4 372	125,0	339		

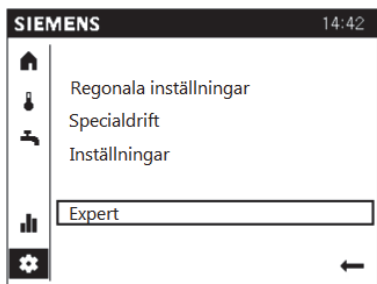
NTC1k (utegivaren)

T [°C]	R [ohm]	T [°C]	R [ohm]	T [°C]	R [ohm]
-30,0	13 034	0,0	2 857	30,0	827
-29,0	12 324	1,0	2 730	31,0	796
-28,0	11 657	2,0	2 610	32,0	767
-27,0	11 031	3,0	2 496	33,0	740
-26,0	10 442	4,0	2 387	34,0	713
-25,0	9 889	5,0	2 284	35,0	687
-24,0	9 369	6,0	2 186	36,0	663
-23,0	8 880	7,0	2 093	37,0	640
-22,0	8 420	8,0	2 004	38,0	617
-21,0	7 986	9,0	1 920	39,0	595
-20,0	7 578	10,0	1 840	40,0	575
-19,0	7 193	11,0	1 763	41,0	555
-18,0	6 831	12,0	1 690	42,0	536
-17,0	6 489	13,0	1 621	43,0	517
-16,0	6 166	14,0	1 555	44,0	500
-15,0	5 861	15,0	1 492	45,0	483
-14,0	5 574	16,0	1 433	46,0	466
-13,0	5 303	17,0	1 375	47,0	451
-12,0	5 046	18,0	1 320	48,0	436
-11,0	4 804	19,0	1 268	49,0	421
-10,0	4 574	20,0	1 218	50,0	407
-9,0	4 358	21,0	1 170		
-8,0	4 152	22,0	1 125		
-7,0	3 958	23,0	1 081		
-6,0	3 774	24,0	1 040		
-5,0	3 600	25,0	1 000		
-4,0	3 435	26,0	962		
-3,0	3 279	27,0	926		
-2,0	3 131	28,0	892		
-1,0	2 990	29,0	859		

15.4 Testning av in- och utgångar

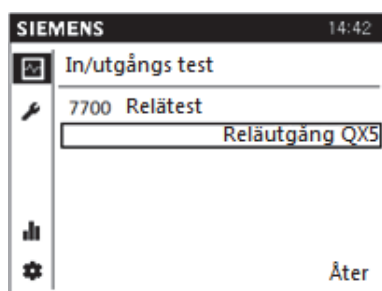
Enligt anvisningarna nedan kan du testa funktionen av den utrustning som har kopplats på reglerenheten. Vid testningen av in-/utgång stannar alla reglerenhetens normala funktioner av. Stäng av kompressorn innan testningen påbörjas genom att ställa in motorskyddet F1 i OFF-läge.

Testning av in-/utgång genomförs på *Expert*-nivån.



TESTNING AV KÖLDBÄRARPUMPEN

Testning av köldbärarpumpen genomförs från masterns operatörsterminal 1.



- Logga in på *Expert*-nivån.
- Välj Test av in-/utgång.
- Välj *Reläutgång QX5*, godkänn genom att trycka på knappen.
- Välj sedan *Utgång UX 1/4* menyrad 7710 (Utgångstest UX1).
- Ställ in det önskade varvtalet för köldbärarpumpen (50–100 %).
- Testa pumpens funktion genom att känna på pumpen, strypa köldbärarkretsens avstängningsventil (susande ljud från röret) samt kontrollera köldbärarkretsens temperaturer. Temperaturerna bör vara 0–7 °C.
- Avsluta köldbärarpumpens testning genom att ställa in menyraden 7710 på --- och stäng av relätestet med (Ingen test).

TESTNING AV LADDNINGSPUMPEN

Varje kompressormodul har sin egen laddningspump. Varje pump ska testas separat.

- Välj Test av in-/utgång i menyn Utgång UX 2/4.
- Välj menyrad 7716 (Utgångstest UX2).
- Ställ in det önskade varvtalet för laddningspumpen (50–100 %).
- Testa pumpens funktion genom att känna på pumpen, strypa laddningskretsens avstängningsventil (susande ljud från röret) samt kontrollera laddningskretsens temperaturer. Temperaturerna bör vara desamma som i värmesystemet.

- Avsluta laddningspumpens testning genom att ställa in menyraden 7716 på ---.

TESTNING AV VÄXELVENTILEN

Testning av växelventilen genomförs från masterns operatörsterminal 1.

- Välj Test av in-/utgång i menyn Relätest (7700).
- Välj *Reläutgång QX8*, godkänn genom att trycka på knappen. Växelventilen ställs i läget tappvattenladdning A (den röda triangeln pekar på A).
- Välj *Stoppa alla*. Växelventilen ställs i läget uppvärmningsladdning B (den röda triangeln pekar på B).
- Avsluta testningen genom att ställa in menyraden på *Inget test*.

TESTNING AV UPPVÄRMNINGSKRETSENS BLANDNINGSENTIL

- Välj Test av in-/utgång i menyn Relätest (7700).
- Välj *Reläutgång QX10*, godkänn genom att trycka på knappen. Blandningsventilen öppnas.
- Välj *Reläutgång QX11*, godkänn genom att trycka på knappen. Blandningsventilen stängs.
- Avsluta testningen genom att ställa in menyraden på *Inget test*.

TESTNING AV BLANDVÄRMEKRETSENS PUMP

- Välj Test av in-/utgång i menyn Relätest (7700).
- Välj *Reläutgång QX9*, godkänn genom att trycka på knappen. Blandvärmekretsens pump startar.
- Avsluta testningen genom att ställa in menyraden på *Inget test*.

TESTNING AV PUMPVÄRMEKRETSENS PUMP

- Välj Test av in-/utgång i menyn Relätest (7700).
- Välj *Reläutgång QX12*, godkänn genom att trycka på knappen. Pumpvärmekretsens pump startar.
- Avsluta testningen genom att ställa in menyraden på *Inget test*.

TESTNING AV CIRKULATIONSUMPEN FÖR VARMVATTEN

- Välj Test av in-/utgång i menyn Relätest (7700).

- Välj *Reläutgång QX13*, godkänn genom att trycka på OK-knappen. Cirkulationspumpen för varmvatten startar.
- Avsluta testningen genom att ställa in menyraden på *Inget test*.

TESTNING AV ELPATRONSTYRNING- ARNA

- Välj Test av in-/utgång i menyn Relätest (7700).
- Välj *Reläutgång QX1*, godkänn genom att trycka på knappen. Elpatronstyrningen K25 startar.
- Välj *Reläutgång QX2*, godkänn genom att trycka på knappen. Elpatronstyrningen K26 startar.

- Välj *Reläutgång QX3*, godkänn genom att trycka på knappen. Tappvattenstyrningen K6 startar.
- Avsluta testningen genom att ställa in menyraden på *Inget test*.

TESTNING AV LARMUTGÅNGEN

- Välj Test av in-/utgång i menyn Relätest (7700).
- Välj *Reläutgång QX6*, godkänn genom att trycka på knappen. Larmreläet aktiveras. Larmöverföringsreläet K10 aktiveras.
- Avsluta testningen genom att ställa in menyraden på *Inget test*.

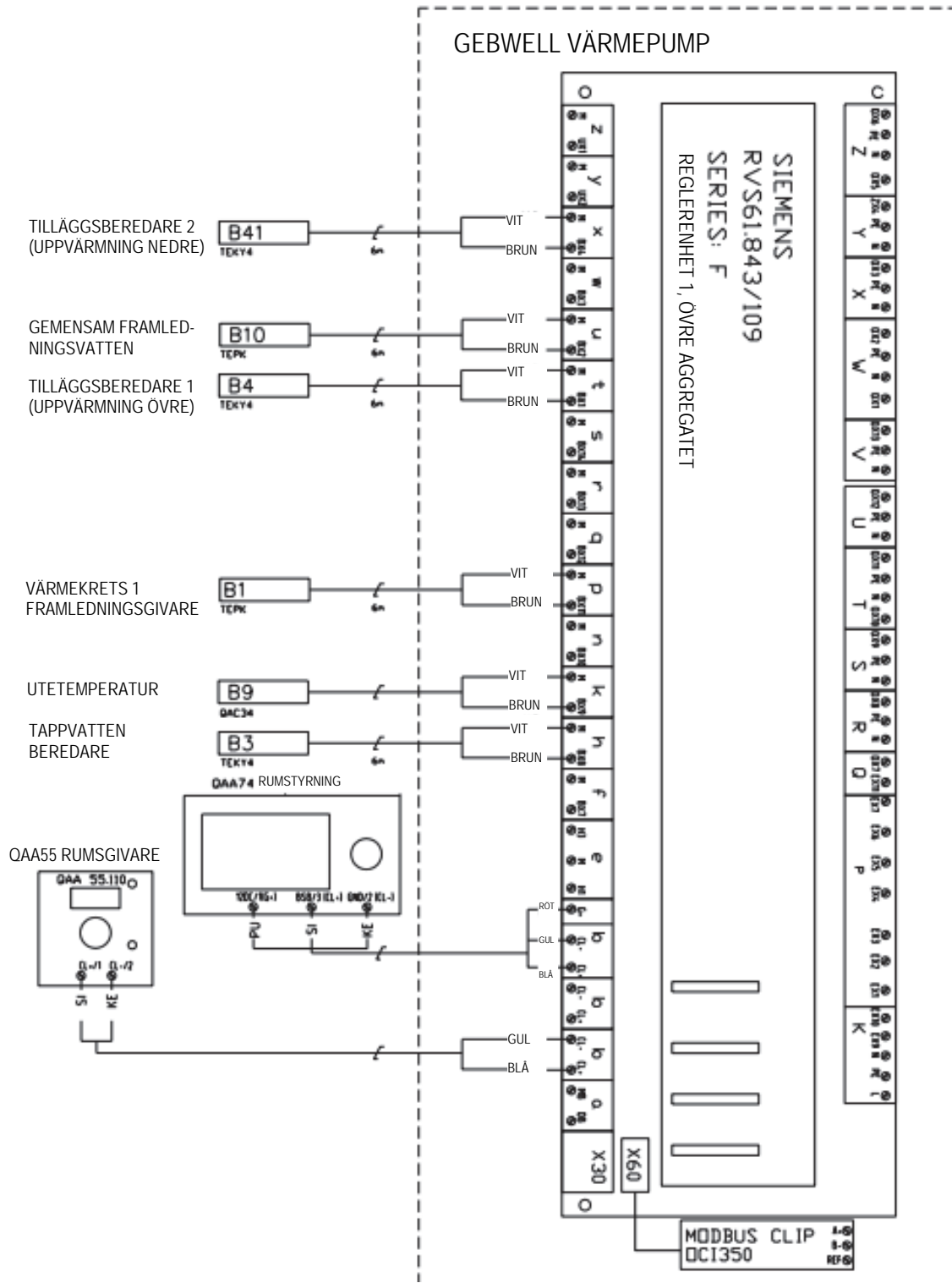
16 TEKNISKA DATA

Gebwell GEMINI		40	52	64
Effektdata				
0/35				
Värmeeffekt	kW	45,0	61,0	69,2
Kylningseffekt	kW	35,0	48,0	54,8
El effekt	kW	10,0	13,0	14,4
COP		4,5	4,7	4,8
0/55				
Värmeeffekt	kW	40,6	54,6	61,8
Kylningseffekt	kW	25,6	35,2	40,2
El effekt	kW	15,0	19,4	21,6
COP		2,7	2,8	2,9
5/35				
Värmeeffekt	kW	52,4	71,6	80,6
Kylningseffekt	kW	42,2	58,2	65,8
El effekt	kW	10,2	13,4	14,8
COP		5,1	5,3	5,4
5/55				
Värmeeffekt	kW	46,4	62,4	70,6
Kylningseffekt	kW	31,4	42,8	48,8
El effekt	kW	15,0	19,6	21,8
COP		3,1	3,2	3,2
Systemets energieffektivitetsklass, genomsnittliga väderleksförhållanden, golvvärme		A+++		
Elektrisk data				
Märkspänning/elanslutning	V	400 V 50 Hz		
Rekommenderad säkringsstorlek	A	3 x 40	3 x 50	3 x 63
Max driftström (inkl. styrsystem och pumpar)	(A _{rms})	34,5	42,0	51,4
Startström	(A _{rms})	51,9	63,2	84,2
Laddningspumpens effekt	W	6-175		
Köldbärarpumpens effekt	W	17-608		23-762
IP-klass		IP21		

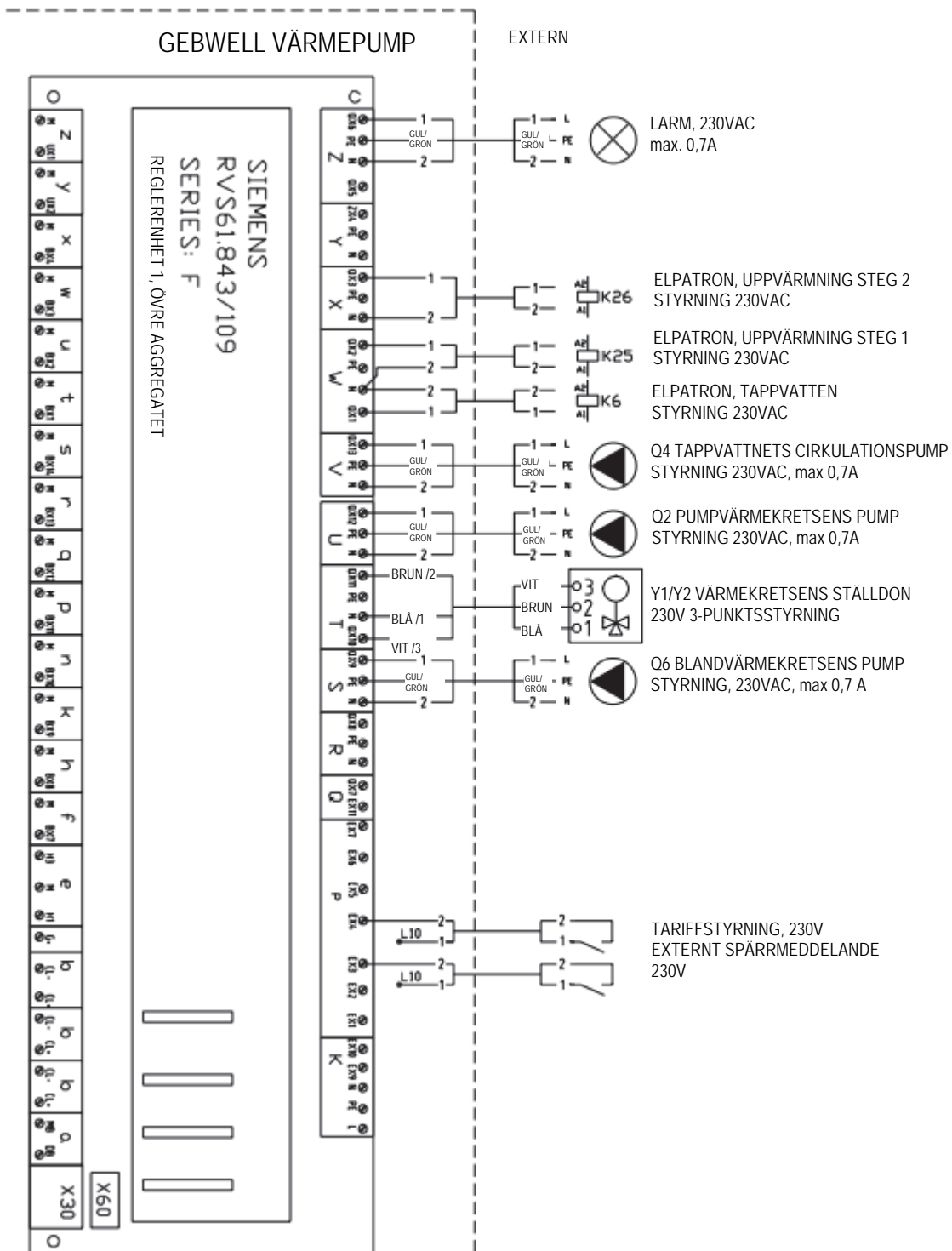
Gebwell GEMINI		40	52	64
Köldbärarkrets				
Köldmedium		R410A		
Fyllnadsmängd	kg	2,95	2,95	2,95
Brytvärde, högtrycksbrytare	bar	42,0		
Differens, övertryck	bar	-8		
Brytvärde, lågtrycksbrytare	bar	3,2		
Differens, undertryck	bar	2		
Köldbärarkretsen				
Energiklass, köldbärarpump		Lågenergi (A)		
Inbyggd köldbärarpump		Nej		
Max tryck	bar	4		
Minimiflöde	l/s	1,42	2,00	2,48
Nominellt flöde	l/s	1,66	2,36	3,00
Max externt tryckfall med nominellt flöde	kPa	81	70	100
Min inkommande köldbärartemperatur	°C	-5		
Max inkommande köldbärartemperatur	°C	20		
Laddningskrets				
Energiklass, laddningspump		Lågenergi (A)		
Inbyggd laddningspump		Ja		
Max tryck	bar	4		
Minimiflöde	l/s	0,69	0,97	1,04
Nominellt flöde	l/s	0,97	1,21	1,45
Max externt tryckfall med nominellt flöde	kPa	72	50	43
Värmevattnets högsta framledningstemperatur	°C	68		
Ljudeffektnivå	dB (A)	42	42	43,5
Mått och vikt				
Bredd	mm	600		
Höjd	mm	1895		
Djup **	mm	875		
Vikt	kg	400	400	400
Röranslutningar				
Köldbärare	G	1 1/4"		
Laddning	mm	35		
Reglerenhet		Gebwell Albatros ²		
Kompressor		Scroll		
** I djupmättet har kopplingen på baksidan inte beaktats				

17 KOPPLINGSPUNKTER AV REGLERENHET 1:

17.1 Givare



17.2 Styrningar



18 EXEMPELREGLERVÄRDEN FÖR OLIKA VÄRMESYSTEM

Radnummer			Menyrad	Fabriksinställning	Golvvärme	Elementvärme	Luftvärme
LP1	LP2	LP3					
700	1000	1300	Driftläge	Automatiskt			
710	1010	1310	Börvärde för komfortdrift	20			
712	1012	1312	Minskat börvärde	19			
714	1014	1314	Börvärde för frostskydd	15			
720	1020	1320	Värmekurvans lutning	0,5	0,5 (0,3–0,5)	0,8 (0,5-1,2)	0,8 (0,5-1,2)
740	1040	1340	Framledningvattnets minimibörvärde	12	12	12	12
741	1041	1341	Framledningvattnets maximibörvärde	45	45 (35–45)	55 (45–60)	55 (45–60)
750	1050	1350	Kompensering av rumsgivare	20 %			
730	1030	1330	Uppvärmningsgräns sommar/vinter	16			

Uppvärmningskretsarnas börvärden:

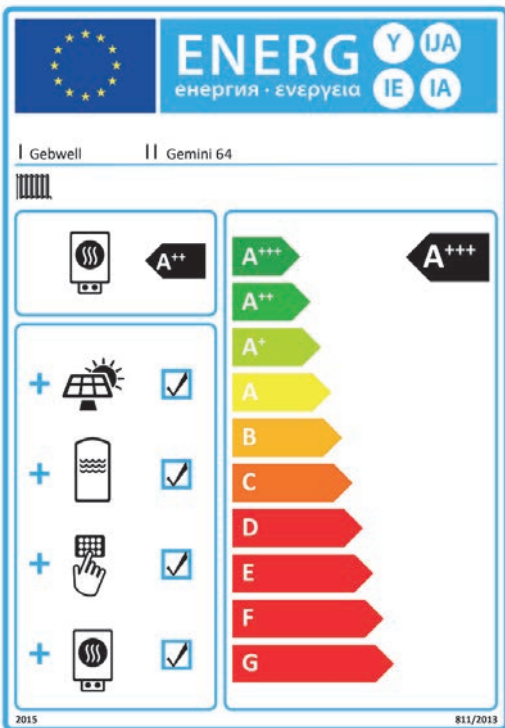
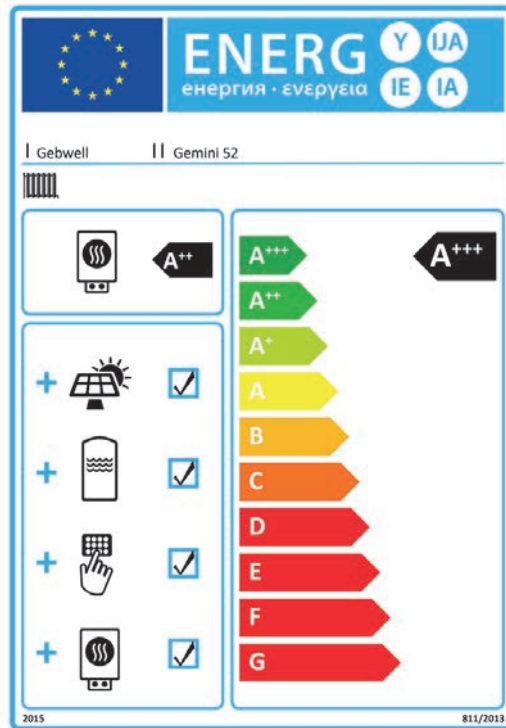
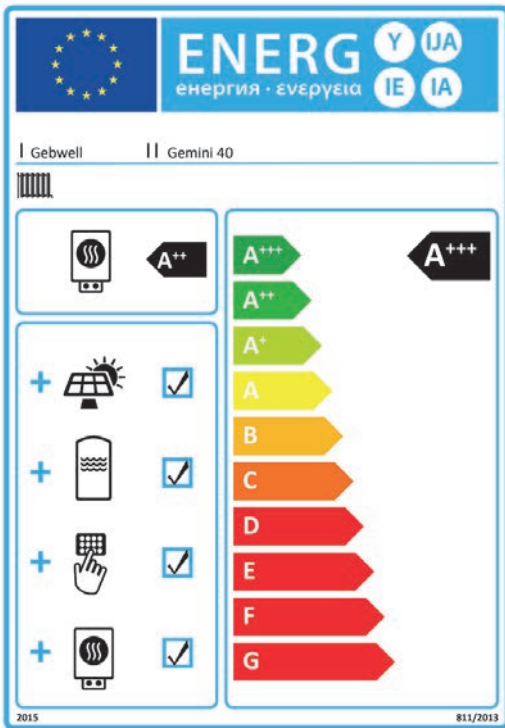
Börvärden för tappvatten:

Radnummer	Menyrad	Fabriksinställning
1600	Driftläge	On
1610	Nominellt börvärde	50°C

Värmepumpens börvärden:

Radnummer	Menyrad	Fabriksinställning	Golvvärme	Elementvärme	Luftvärme
2840	Kopplingsdifferens av returvattentemperaturen	6	6	8 (8–10)	10

20 ENERGIMÄRKEN





Declaration of Conformity

We, Gebwell Ltd, hereby declare under our sole responsibility that the product

Qi
T²
Gemini
E-Flex
Taurus

to which this declaration relates is in conformity with the

LOW VOLTAGE DIRECTIVE 2006/96/EC
ELECTROMAGNETIC COMPATIBILITY DIRECTIVE 2004/108/EC

and the following harmonised standards and technical specifications have been applied:

LVD: EN 61439-1:2011
EN 61439-2:2011
EN 61439-3:2012

EMCD: EN 61439-1 Annex J, Point J.9.4.2

HD: 60364 Low-voltage electrical installations
384 Electrical installations of buildings

Commission Delegated Regulation (EU) No 811/2013 on energy labelling

Products are provided with a  marking of conformity.

Leppävirta 8.9.2015

Tuure Stenberg
Managing Director

Gebwell Ltd.
Patruunapolku 5, FI-79100 Leppävirta, FINLAND
Tel. +358 20 1230 800, Telefax +358 17 554 1102
info@gebwell.fi | www.gebwell.fi

Gebwell Oy

Patruunapolku 5
FI-79100 Leppävirta
FINLAND

FO-nummer: FI2008956-7

Tel. +358 (0) 20 123 0800

Fax +358 (0) 17 554 1102

info@gebwell.fi

www.gebwell.se