

# ARREDO

---

## Monteringsanvisning Tvättställsblandare

### Instruction manual Basin Mixer

---

**Produktnamn / Product name:**

Juliette    Cira            Monalisa    Giana            Jemma            Bambi            Bianca

**Artikelnummer / Article number:**

85276-CR    78376-CR    79176-CR    82276-CR    73176-CR    72176-CR    72179-CR

**Rsknummer / Rsk number:**

8277691    8277692    8277693    8277694    8277695    8277696    8277697

Version: 2017-02-08



## **Innehållsförteckning**

Före installation	2
Teknisk information	3
Rengöring	3
Installation	4-6
Felsökning	6-7

## **Table of Contents**

Before the installation	2
Technical information	3
Cleaning	3
Installation	4-6
Troubleshooting	6-7

## **Före installationen / Before the installation**

1. Läs igenom instruktionerna noga innan ni påbörjar monteringen, detta för att säkerställa en korrekt montering.
2. Rörledningarna måste spolas rent före installationen.
3. Vattnet måste vara avstängt.
4. Kontrollera att blandarens alla delar sitter fast.
5. Kontrollera att anslutningsslangarna är ordentligt fastsatta.
6. Blandaren får inte installeras i en miljö som kan nå under 0°C, skulle temperaturen nå under 0°C måste blandaren tömmas på vatten för att inte riskera att blandaren skadas.

Om du är osäker på någon del av installationen eller har frågor kontakta ditt inköpsställe eller ett auktoriserat VVS-företag.

1. To ensure a proper installation, please read the instructions carefully before starting the installation.
2. The pipelines must be rinsed before you start the installation.
3. The water must be turned off.
4. Check that all the mixer parts are properly attached.
5. Check that the connection hoses are properly attached.
6. The mixer should not be installed in an environment where the temperature could reach below 0°C, if the temperature would reach below 0°C the mixer must be complete emptied of all water to avoid the risk of internal damage to the mixer.

If you are unsure about any part of the installation or have questions, please contact your place of purchase or an authorized plumbing company.

## Teknisk information / Technical information

Rekommenderat maximalt statiskt tryck	10 bar
Maximalt testtryck	16 bar
Högsta temperatur för varmvatten	80°C
Rekommenderad vatten temperatur	50-60°C
Tryckdifferens mellan varmt och kallt vatten	max 1,5 bar

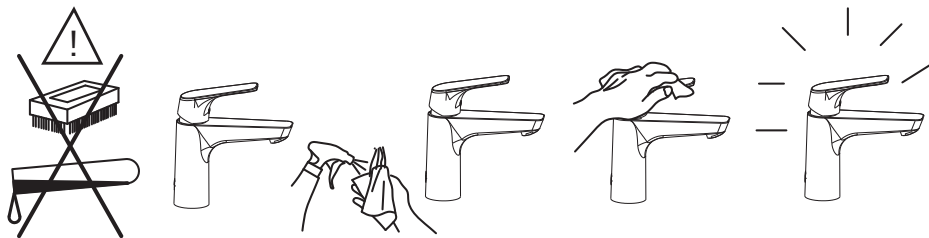
Recommended maximum static pressure	10 bar
Maximum test pressure	16 bar
Maximum hot water temperature	80°C
Recommended temperature	50-60°C
Pressure difference between hot and cold water temperature	max 1,5 bar

---

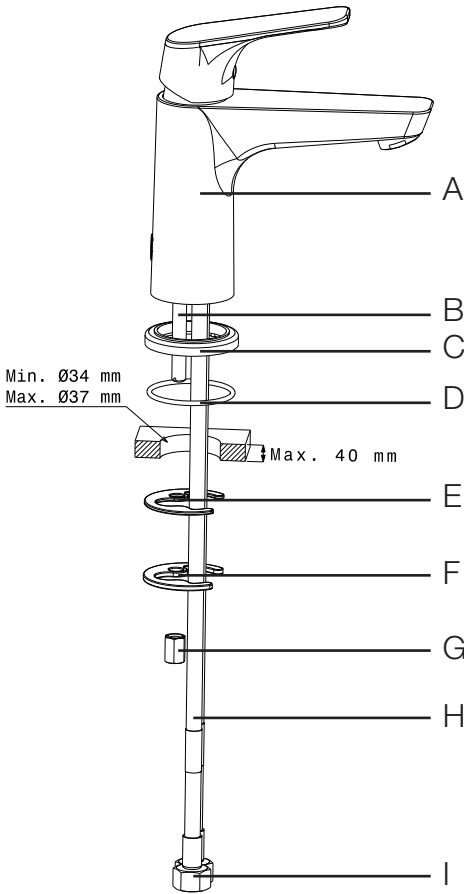
## Rengöring / Cleaning

För att blandaren ska hållas rena och snygga över tid måste ni iaktta några regler vad beträffar deras rengöring: Det räcker att rengöra blandaren med tvål och vatten eller särskilda produkter för kromade ytor, skölja med rent vatten och torka med en ren trasa för att ta bort smuts och kalkfläckar. Undvik att använda sura eller korniga lösningsmedel, sträva rengöringssvampar eller stålull för att rengöra kromade, färgade, gyllene eller brunfärgade ytor. För delar av plast eller gummi får inte alkoholbaserat rengöringsmedel, desinfektionsmedel eller andra lösningsmedel användas, utan de ska rengöras på samma sätt som armaturen ovan.

To preserve the surface finish of the mixer, it is necessary to observe some instructions regarding the aftercare: To remove dirt and limescale, use only soapy water or specific products for chrome-plated surfaces, rinse and dry with soft cloth. Avoid using detergents or acids, abrasives on chrome-plated, coloured, gold-plated or burnished surfaces. For the plastic and rubber parts do not clean with bleaches, chemicals or anything similar, but follow the same procedure as for the mixer body.



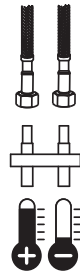
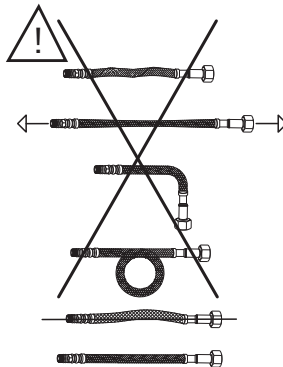
# Installation/Installation



- A. Blandare
- B. Gängstav
- C. Blandarring
- D. Gummiring (sätt i B)
- E. Gummipackning
- F. Blandarbricka
- G. Mutter
- H. Blandarslang
- I. Anslutningsmutter G3/8

- A. Mixer
- B. Threaded rod
- C. Mixer ring
- D. O-ring (insert in B)
- E. Rubber gasket
- F. Fixing sheet
- G. Fixing Nut
- H. Hose
- I. End nut G3/8

Verktyg som krävs för montering  
/ Tools required for installation



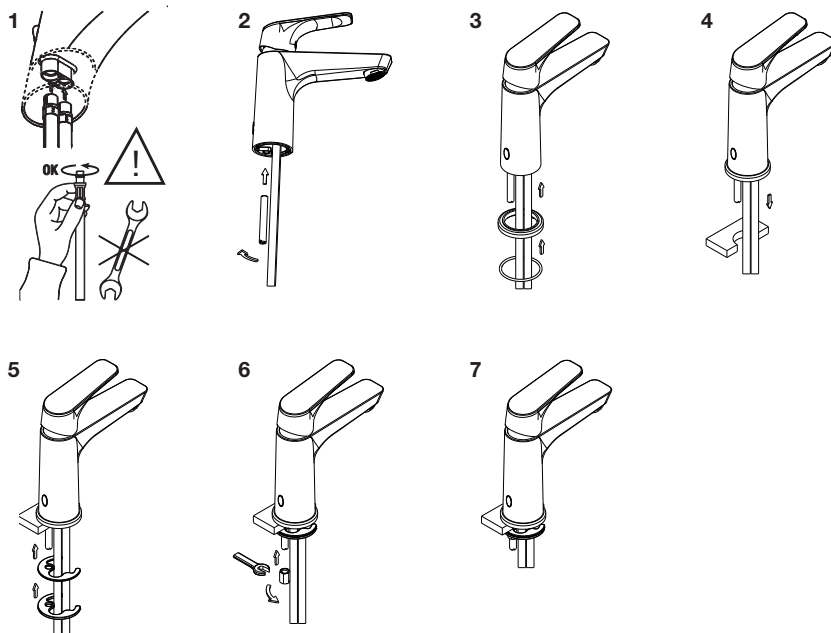
Varmt Kallt  
Hot Cold

## Installation/Installation

Montera delarna (A-H) enligt ordningen 1-7 (se figur 1). Se till att slangarna ansluts till rätt vattenledning (blå slang till kallvatten respektive röd slang till varmvatten). Kontrollera att anslutnings-slangarna är ordentligt åtskruvade. Det behöver inte användas smörjmedel vid anslutning av den flexibla slang till blandarkroppen. Montera anslutningsmuttrarna mot en koppling med plan gängända. När blandaren är monterad, kontrollera att alla kopplingar är täta. Obs! Se till att anslutningshålet är har rätt diameter.

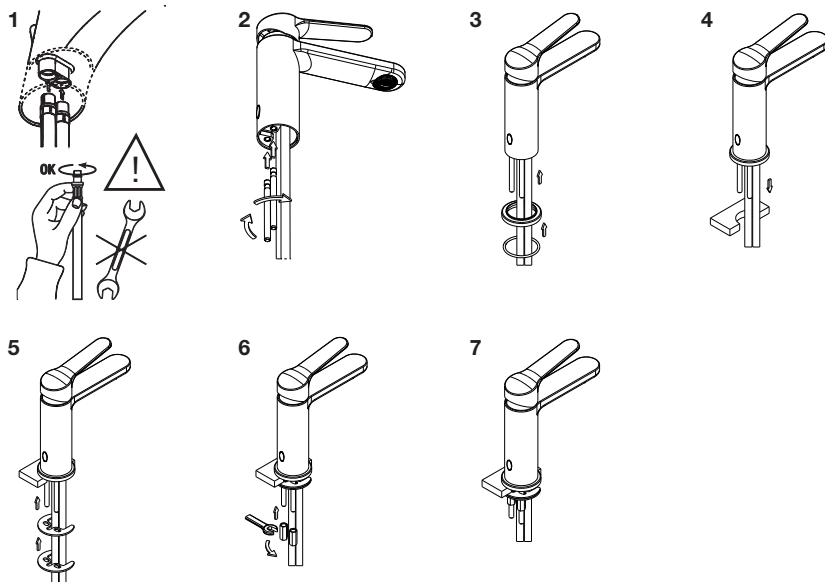
Assemble the parts (A-H) according to order 1-7 (see figure 1). Make sure that the hoses are connected to the correct water supply (blue hose to cold water and red hose to hot water). It does not require any lubricants when connecting the flexible hose to the mixer body. Assemble the end nut to a smooth threaded connection. Check that the connecting hoses are tightened securely. Note! Make sure the hole for the mixer has the correct assembly diameter.

**Figur/Figure 1 - Juliette (85276-CR), Jemma (73176-CR), Bambi (72176-CR), Bianca (72179-CR)**



## Installation/Installation

Figur/Figure 1 - Cira (78376-CR), Monalisa (79176-CR), Giana (82276-CR)



## Felsökning / Troubleshooting

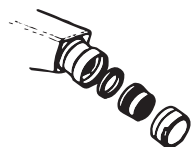
Vid ojämn eller svag stråle skruva bort blandaren stålsamlare (se figur 2), lägg plastinsatsen i en lösning bestående av 1 del ättika och 3 delar varmt vatten i minst en timme. Skölj sedan den noggrant och montera tillbaka plastinsatsen i blandaren igen.

Om kranen droppar så behöver du byta blandarens insats (se figur 3).

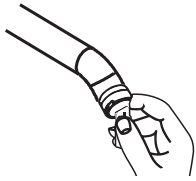
If you have an uneven or weak flow, unscrew the faucet nozzle (see Figure 2), place the plastic insert in a solution consisting of 1 part vinegar and 3 parts warm water for at least an hour. Then rinse it thoroughly and reassemble the insert in the mixer.

If the mixer is dripping, you need to change the mixers cartridge (see Figure 3).

Figur/Figure 2 - Bambi (72176-CR), Bianca (72179-CR)



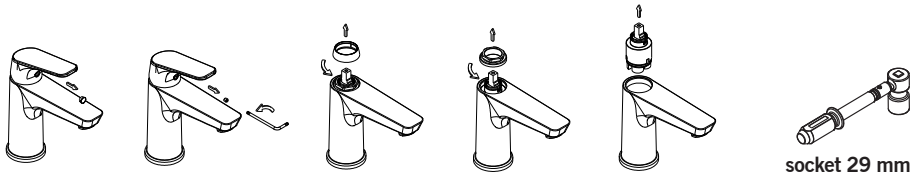
**Figur/Figure 2 - Juliette (85276-CR), Giana (82276-CR), Jemma (73176-CR),  
Cira (78376-CR)**



**Figur/Figure 2 - Monalisa (79176-CR)**

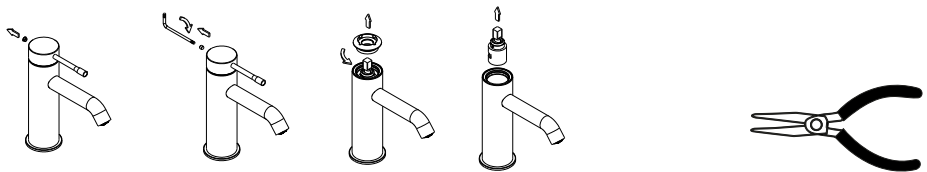


**Figur/Figure 3 - Cira (78376-CR), Bambi (72176-CR), Bianca (72179-CR)**

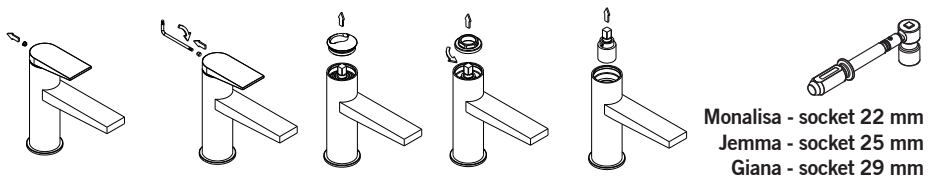


socket 29 mm

**Figur/Figure 3 - Juliette (85276-CR)**



**Figur/Figure 3 - Monalisa (79176-CR), Giana (82276-CR), Jemma (73176-CR)**



Monalisa - socket 22 mm  
Jemma - socket 25 mm  
Giana - socket 29 mm

# ARREDO

---

## Monteringsanvisning Tvättställsblandare

### Instruction manual Basin Mixer

---

Om du är osäker på någon del av installationen eller har frågor kontakta ditt inköpsställe eller ett auktoriserat VVS-företag.

Arredo AB  
Godsvägen 9  
231 62 Trelleborg

0410-472 00  
[www.arredo.se](http://www.arredo.se)  
[info@arredo.se](mailto:info@arredo.se)

