

Teknisk beskrivning

# Heatup Smart golvvärmestyrning 24 V



## Beskrivning



Heatup Smart – är ett modulärt värmesystem för individuell rumsreglering. Det kan konfigureras som ett kopplat eller trådlöst system eller vid behov som en kombination av systemtyper.

Systemets mittpunkt är Heatup Smart Kopplingsbox 24 V som används för att konfigurera och koppla samman systemets delar.

Kopplingsbox Heatup Smart 24 V har enkel installation och inställning tack vare användning av ett program med förinställda parametrar och ett intuitivt pekgränssnitt.

### Funktionella systemfunktioner (vissa funktioner kräver expansionsmoduler):

- Automatisk balansering (PWM +), som säkerställer systemets hydrauliska balansering av styrenheten, baserat på den faktiska behoven i ett visst rum.
- Kräver inte förkonfiguration på uppsamlare.
- Möjlighet att styra on / off.
- Drift av ställdon i NC/NO- läge (normalt stängd variant / normalt öppen variant).
- Möjlighet att växla till kylningsläge (expansionsmodul krävs).
- Stöd för 2-, 3- eller 4-rörssystem i olika

konfigurationer (se Snabbguide för Expansionsmodul för information om alla konfigurationer).

- Temperaturreglering av det kylmedel som levereras till systemet (expansionsmodulen krävs) kan ställas in för att upprätthålla en konstant temperatur eller för att ställa in temperaturen i enlighet med värmeförbrukningen i lokaler.
- Utgångseffekt - 230 V med skyddsjord för cirkulationspump.
- Utgångseffekt - 230 V (till exempel för "alltid på"-läge).
- Signalutgång om behovet av uppvärmning (till exempel för med potentialfritt relä).
- Möjlighet att skapa ett trådlöst system genom att lägga till en radiomodul (krävs för trådlösa system).
- Elektrisk anslutning (för 24 V termostater).
- Samtidig användning av trådbundna och trådlösa termostater i ett system.
- Genom att lägga till en App-modul till Danfoss Icon™ huvudstyrenhet 24 V går det att styra systemet via smartphone (stöd för IOS och Android).

## Beställningsinformation

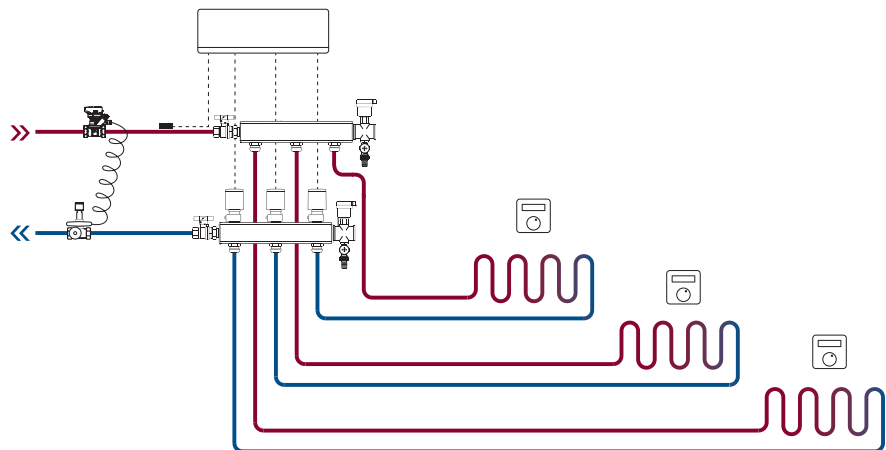
Produkt	RSK
Kopplingsbox Heatup Smart, 24 V, 10-kanal	298 80 86
Kopplingsbox Heatup Smart, 24 V, 15-kanal	298 80 87
Rumtermostat Heatup Smart, tråd infällning 24V	298 80 83
Rumtermostat Heatup Smart, tråd utanpåliggande 24V	298 80 84
Rumtermostat Heatup Smart, trådlös utanpåliggande	298 80 88
Rumtermostat Heatup Smart, trådlös utanpåliggande IR	298 80 89

## Tillbehör

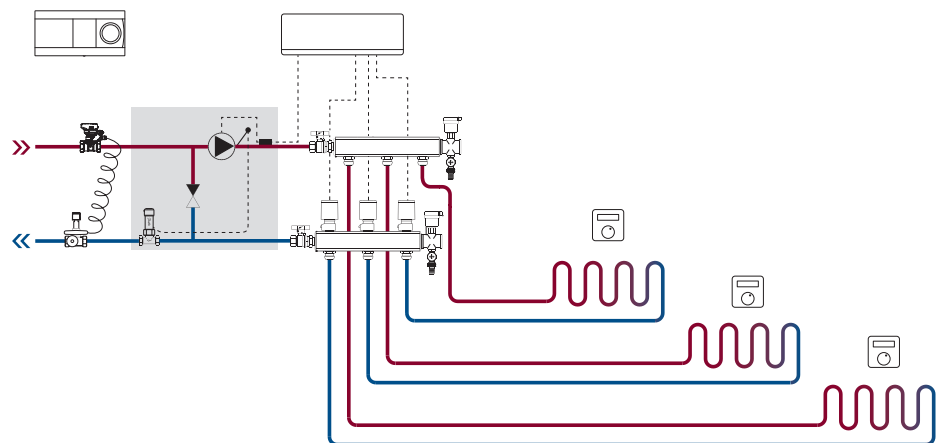
Produkt	RSK
Expansionsmodul, Heatup Smart	298 80 99
App-modul Heatup Smart	298 81 00
Repeater Heatup Smart	298 81 01
Trådlös modul Heatup Smart	298 81 02
Golvgivare Heatup Smart	298 80 97

## Användningsalternativ

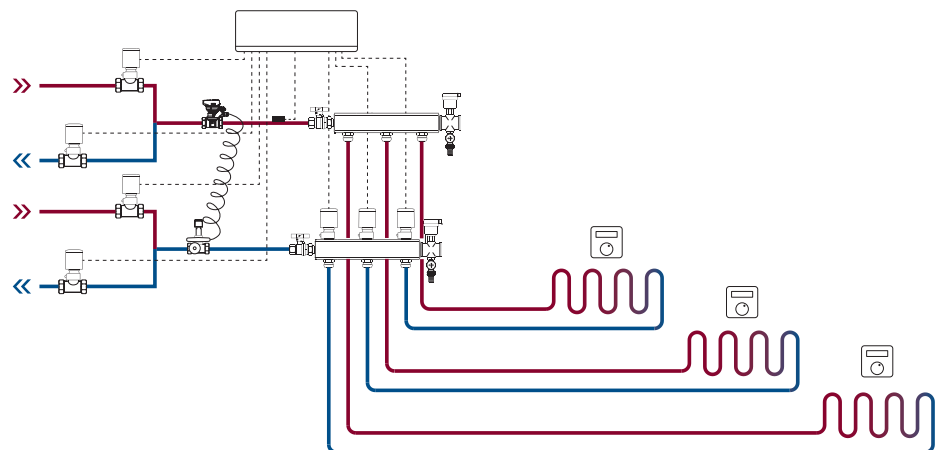
Exempel 1: 2-rörssystem (kylning (tillval))



Exempel 2: 2-rörssystem med blandningsenhet (temperaturkontroll av kylmedlet som levereras till systemet (tillval))



Exempel 3: 4-rörssystem (kylning)



## Tekniska data

Gemensamma egenskaper för alla Heatup Smart-produkter

För information om alla användningsalternativ, se installationshandboken som medföljer Expansionsmodulen.

Temperatur för kultrycktest	75 °C
Föreningegrad	Grad 2, normal hushållsmiljö
Programvaruklass	Klass A
Impulsmärkspänning	4 kV
Drifttid	Permanent ansluten
Temperaturområde, lagring och transport	-20 till +65 °C
Anvisningar för avfallshantering	Produkten ska kasseras enligt reglerna för elektroniskt avfall

## Kopplingsbox 24 V och expansionsmodul (tillval)

Strömförsörjning	220–240 VAC
Matningsfrekvens	50/60 Hz
Uteffekt, ställdon	24 VDC
Max. strömförbrukning per ställdonsutgång	2 W
Antal ställdonsutgångar (1 ställdon per utgångsplint)	10 eller 15 beroende på typ
Uteffekt, termostater	24 V DC
Individuella termostaters förbrukning i vänteläge	0,2 W
Maximalt antal termostater	10 eller 15 beroende på typ
Maxlängd för kabel från huvudstyrenhet till en 24 V-termostat (beroende på kabeltyp)	Om 2 x 2 x 0,6 mm <sup>2</sup> STP/UTP: 100 m
Om 2 x 0,5 mm <sup>2</sup> : 150 m	< 2 W
Om > 2 x 0,75 mm <sup>2</sup> : 200 m	< 50 W
< 2 W	2,5 A
Förbrukning i vänteläge, huvudstyrenhet	< 2 W
Max. strömförbrukning, exklusive utgångarna PWR 1 och PWR 2	< 50 W
Internt överströmskydd (säkring, ej utbytbar)	2,5 A
Utgång "Relä"	Potentialfritt relä, maxlast 2 A
Ställdonsutgångar, typ	Typ 1C (mikroavbrott)
Utgång "PWR 1", typ och nominell max. uteffekt	Typ 1B (mikrofrånkoppling)
Utgång "PWR 2", typ och nominell max. uteffekt	Modell: permanent utgång, alltid aktiv 230 V, max. 50 W
Utgång "PWR 3" (tillval på Expansionsmodulen; används för fuktgivare)	24 VDC, max. 1 W
Ingång "1" (tillval på Expansionsmodulen; används för olika syften enligt vald tillämpning)	Extern brytaringång (internt 24 V pull-up)
Ingång "2" (tillval på Expansionsmodulen; används för olika syften enligt vald tillämpning)	Extern brytaringång (internt 24 V pull-up)
Ingång "3", givaringång (tillval på Expansionsmodulen)	Utvändig givare, PT 1000 (Danfoss ESM 11)
Dimensioner och vikt	B: 370 mm H: 100 mm D: 53 mm
Uppfyller kraven i följande direktiv:	LVD, EMC, RoHS och WEEE
Styrenhetens syfte	Elektronisk temperaturreglering av enskilt rum
Jordningsmetod	Fabriksinstallerad strömkabel, inklusive PE-ledare
Kapsling (IP-klass)	IP 20
Skyddsklass	Klass II-konstruktion med jordplint
Omgivningstemperaturområde, kontinuerlig användning	0 till + 50 °C

## Tekniska data

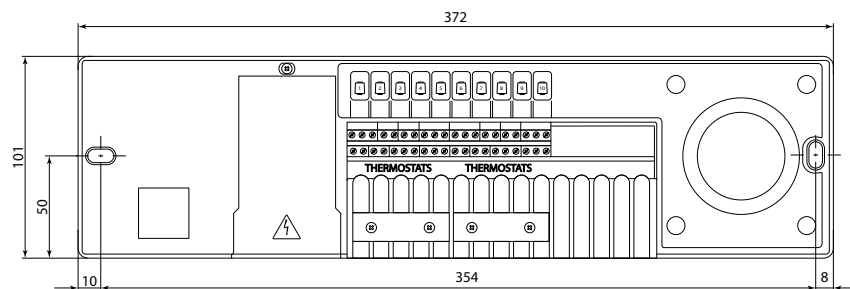
### Radiomodulen och förstärkare

Styrenhetens syfte	Rumstermostat för styrning av rumstemperatur
Omgivningstemperaturområde, kontinuerlig användning	0 till + 40 °C
Frekvens	869 MHz
Sändningseffekt	<2,5 mW
Kapsling (IP-klass)	IP 20
Uppfyller kraven i följande direktiv:	RED, RoHS, WEEE
Skyddsklass	Radio: Klass III-konstruktion Förstärkare: Klass II-konstruktion
Strömförsörjning	Radio: 5 VDC Förstärkare: 230 VAC 50/60 Hz

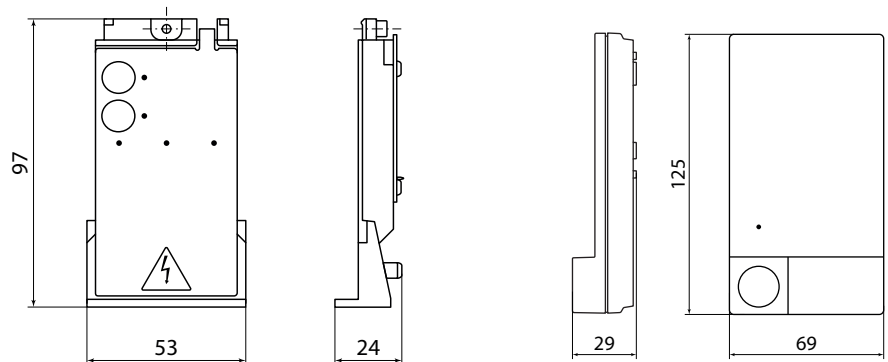
### App-modul

Styrenhetens syfte	Enhet som tar emot och sänder Wi-Fi-signaler, inkl. Bluetooth
Omgivningstemperaturområde, kontinuerlig användning	0 till + 40 °C
Frekvens	2,4 GHz
Kapsling (IP-klass)	IP 20
Uppfyller kraven i följande direktiv:	RED, RoHS, WEEE
Skyddsklass	Radio: Klass III
Strömförsörjning	5 VDC

## Ritning



Kopplingsbox Heatup Smart 24 V



Expansionsmodul Heatup Smart

Trådlös modul Heatup Smart

**Heatup Sverige AB**

A Odhners gata 41 • 421 30 Västra Frölunda • Sverige • Tel: +46 (0)10 480 86 00  
info@heatup.se • www.heatup.se

---

Heatup can accept no responsibility for possible errors in catalogues, brochures and other printed material. Heatup reserves the right to alter its products without notice. This also applies to products already on order provided that such alterations can be made without subsequential changes being necessary in specifications already agreed.  
All trademarks in this material are property of the respective companies. Heatup and the Heatup logotype are trademarks of Heatup Sverige AB. All rights reserved.