



Renlighet är N°1



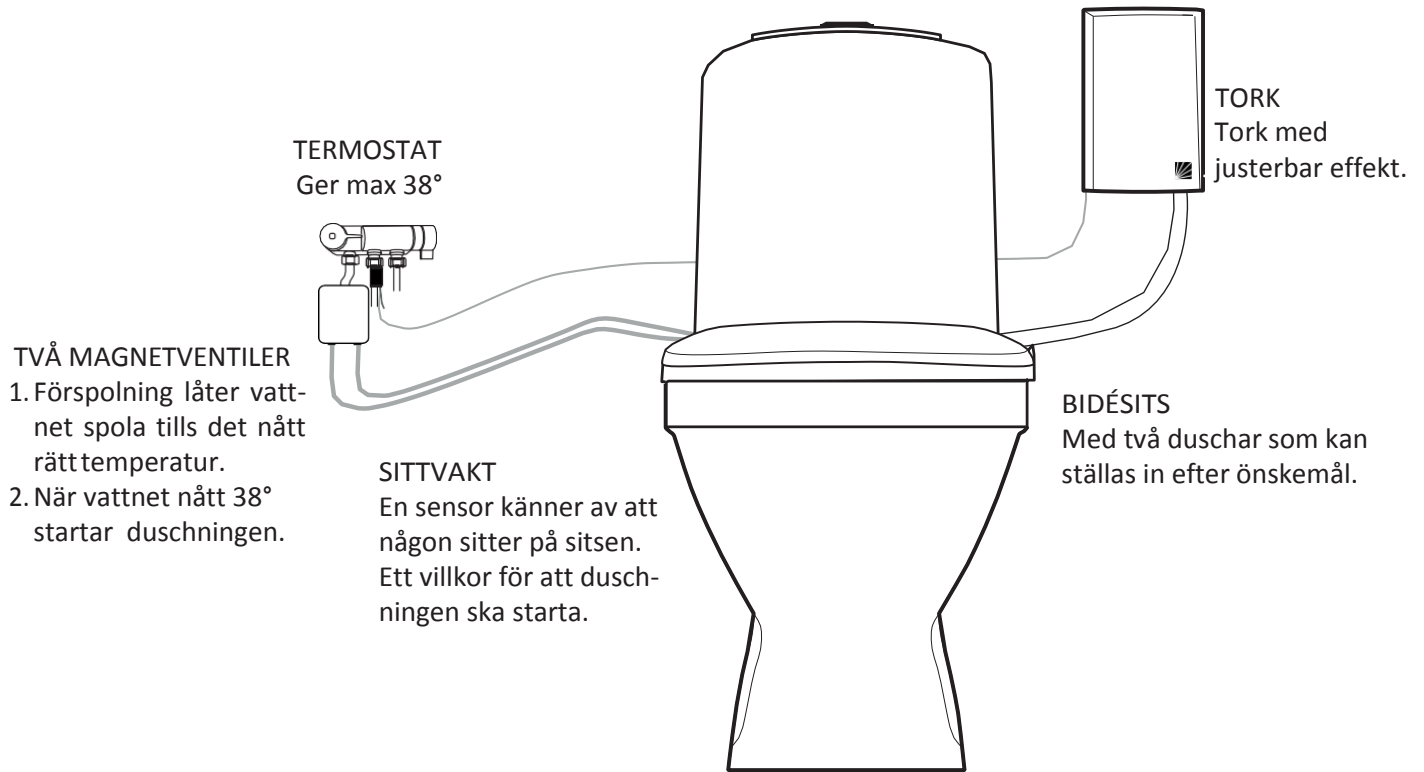
Monteringsanvisning Bidéra Automatik

Top Hygien +46 (0)31-943526

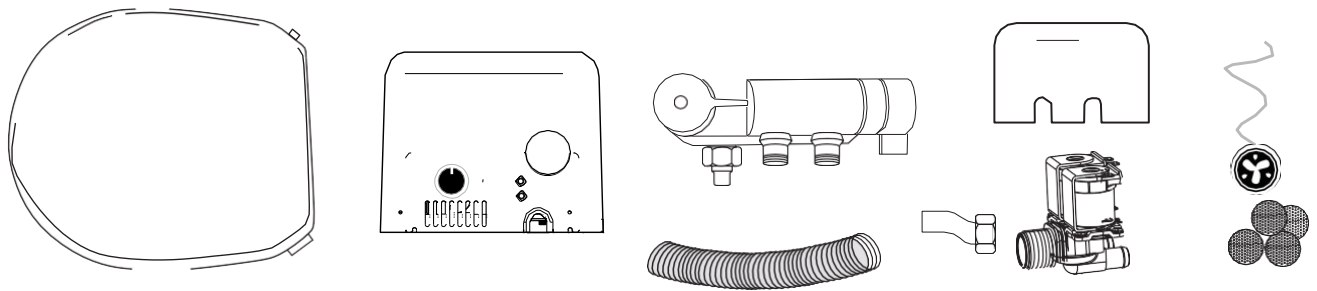
info@tophygien.se www.tophygien.se

Bidéra Automatic passar de vanligaste förekommande wc-stolarna. Installationen förutsätter tillgång till varmt och kallt vatten samt 220 volt. OBS. varmluftspistol krävs för montering av krympslang.

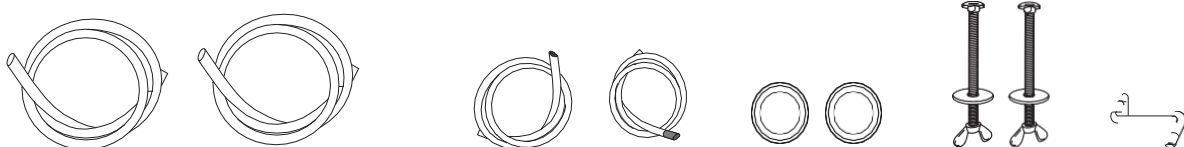
Viktigt! Läs beskrivningen noga innan installation påbörjas. Spara den och medföljande verktyg för eventuellt kommande bruk.



Kontrollera först att alla delar finns med i förpackningen:

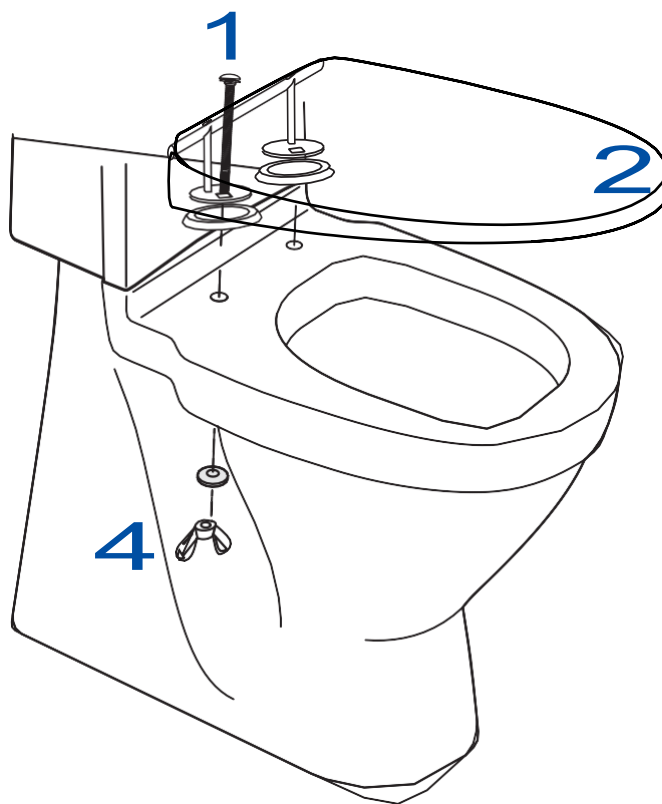


Ring med lock och monteringsbeslag, varmluftstork, luftslang, rörkoppling, termostat, magnetventil med kåpa samt startknapp med kardborrefästen.

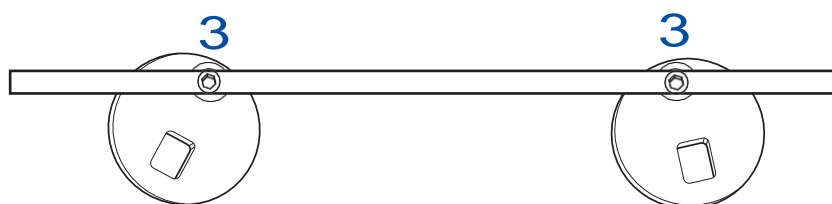


2 st slangar, kablar till magnetventil och värmesensor (med krympslang). 2 st grå plastringar, 2 st bultar, brickor, vingmuttrar, och insexnyckel.

MONTERING AV SITSEN



1. Stick bultarna genom de fyrkantiga hålen i beslagen. Se till att de grå plastringarna sitter på beslagen (mot porslinet).
2. Montera sitsen på wc-stolen, stick ned bultarna genom porslinets hål utan att fixera ving muttrarna och justera så att sitsen kommer rätt på porslinet.
3. Ta bort de små vita plastskydden och fixera plattornas vinkel med insex-skruvarna på beslagets ovansida. Sätt tillbaka plastskydden.
4. Dra åt vingmuttrarna och fixera ringen. Glöm inte brickorna ovan vingmuttrarna.

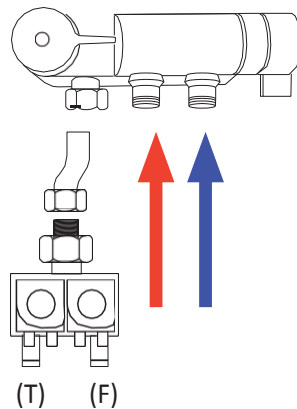


VATTENTILLFÖRSEL

Installation av vattentillförsel ska utföras av fackman.

Anslut termostaten till varm- och kallvattenledningen på lämpligt ställe högst en meter från den plats där varmlufts- torken ska insalleras.

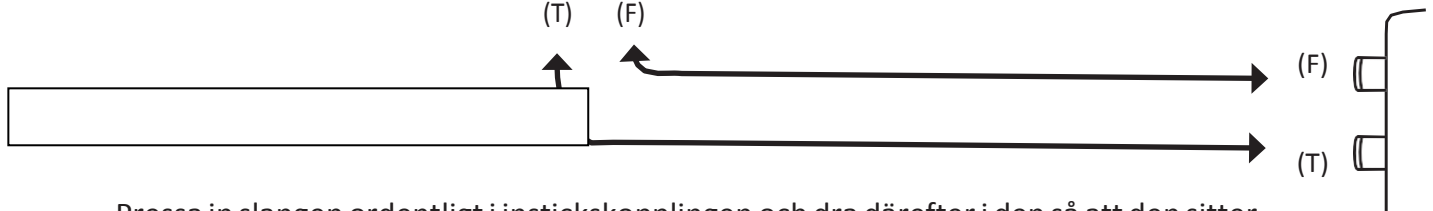
Anslut magnetventilerna till termostaten. Se till att ventilerna stödjer mot väggen.



Anslut slangarna mellan magnetventilerna och bidésitsen.

Den högra är "förspolningen" (F) och ska till den övre anslutningen i sitsen.

Den vänstra är det tempererade vattnet (T) och ska till den nedre anslutningen.

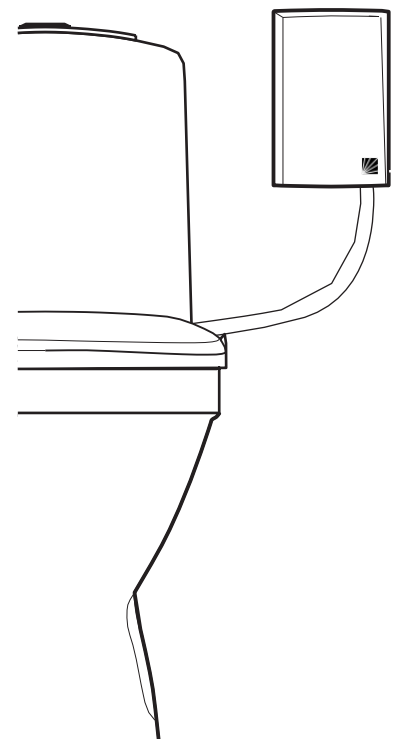
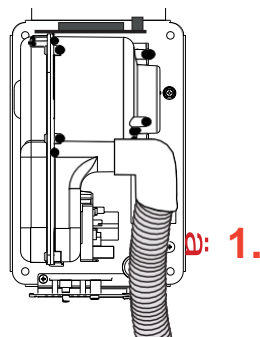
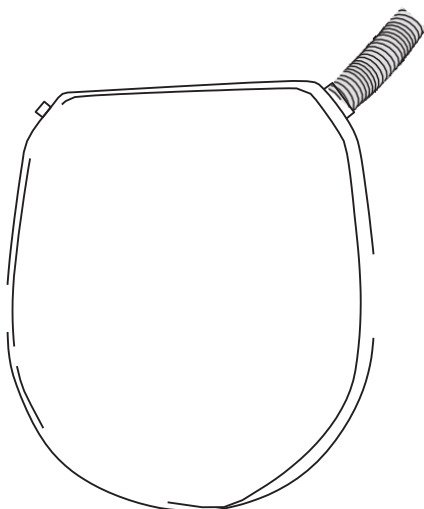


Pressa in slangen ordentligt i instickskopplingen och dra därefter i den så att den sitter säkert (slangen låser sig själv). Om den behöver lossas; pressa in kopplingens lilla ring samtidigt som slangens dras utåt.

VARMLUFTSTILLFÖRSEL

Elinstallation ska utföras av fackman.

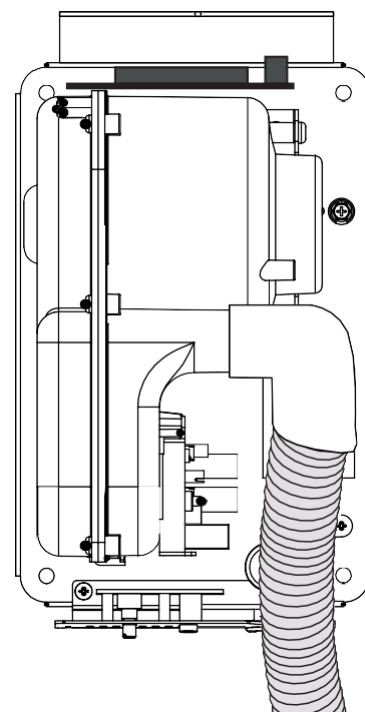
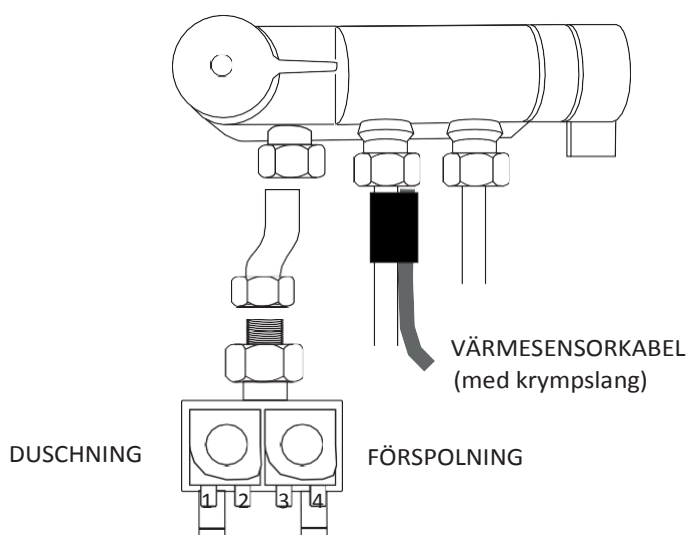
Montera varmluftstorken på lämplig plats på väggen. Anslut elkabeln på plinten 1. Anslut slangerna i torkens muff. Kapa vid behov slangerna med någon "överlängd" och pressa in änden i sittringens muff.



ELINSTALLATION

Elinstallation ska utföras av fackman.

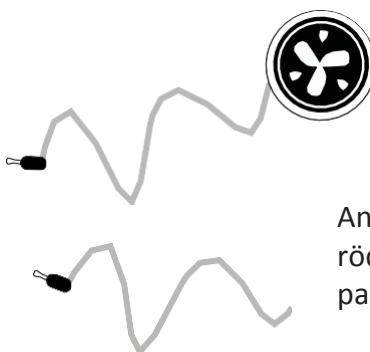
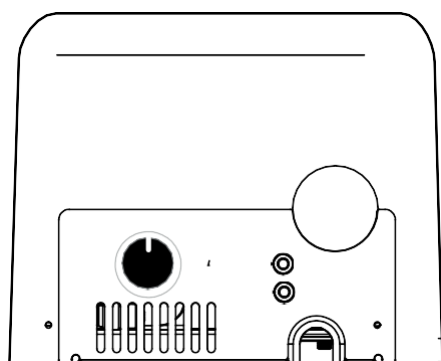
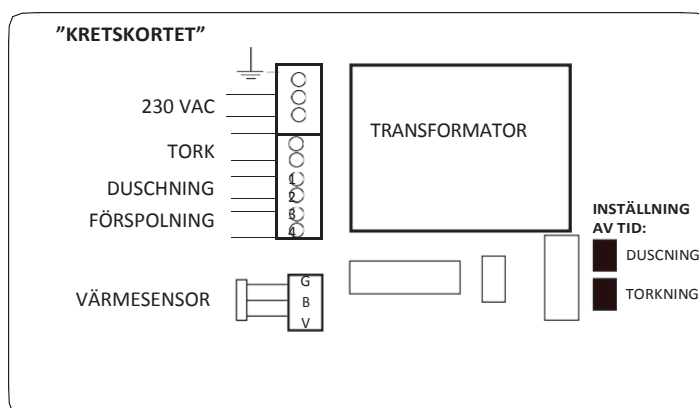
Fixera värmesensorkabeln till ingående varmvatten med krympslangen. Anslut kabeln till plinten på torkenheten.



Anslut magnetventilerna till plinten på torkenheten.

- 1-2 till "Duschning"
- 3-4 till "Förspolning"

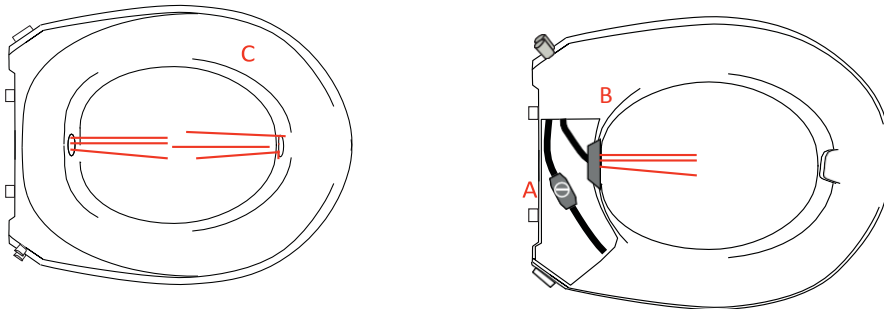
Anslut startknappen i den svarta kontakten på fläktens gavel. Placera något av de runda kardborrefästena på lämplig plats där startknappen kan fästas.



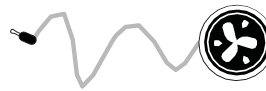
Anslut sittvaktskabeln i den röda kontakten på fläktens panel.

FUNKTION

Bidéra är en bidésits försedd med två strilar, en fram- och en baktill. Bidéra bygger på "bidé-principen", dvs rikligt med vatten som duschar rent. Med ett enkelt tryck på startknappen startar duschningen. Först förspolningen, som leder vattnet rakt ner i wc-stolen till dess att det uppnått 38°. Sedan startar duschningen automatiskt. Därefter startar fläkten och torkar i 4 minuter om inget annat ställts in. Vattentrycket mellan den främre och bakre duschstrilen justeras med skruven A som reglerar trycket till den främre duschstrilen.



Om kranen A stryps, fördelas vattentrycket helt eller delvis mot den bakre ventilen. Denna inställning görs så att den passar brukarens behov och önskemål.



START

Tryck lätt på startknappen. Först startar förspolningen, som leder vattnet rakt ner i wc-stolen vid B. När vattnet kommit upp i behaglig temperatur startar duschningen.

En sensor i sitsen (vid C) känner av att någon sitter på sitsen, vilket är ett villkor för att duschningen ska starta. Om man reser sig under duschningen eller torkningen stannar automatiken genast och får då startas om från början.

JUSTERING AV DUSCH- OCH TORKTID

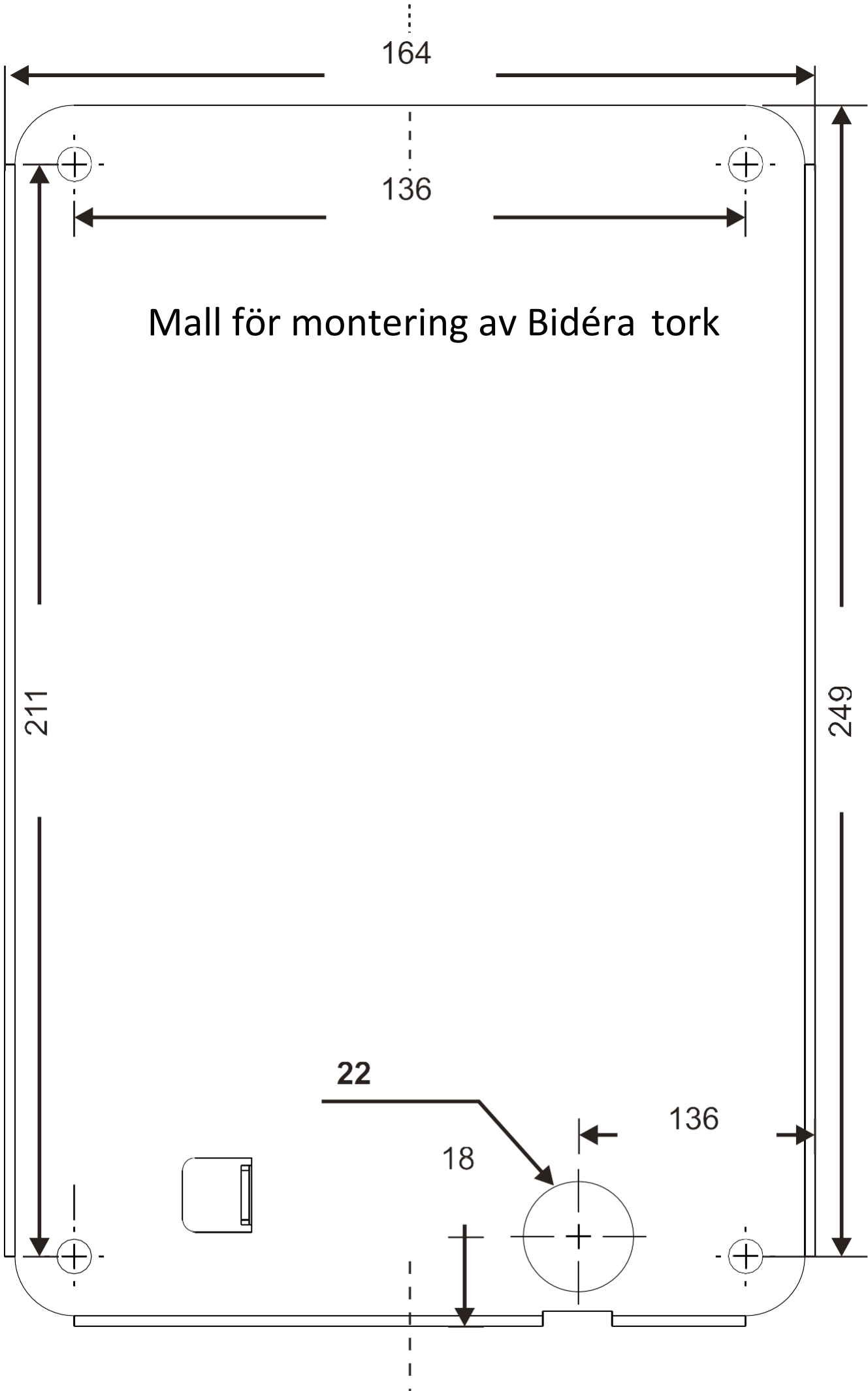
Grundinställningen är 1 minut för duschning och 4 minuter för torkning. Om annan tid önskas, kan justering av tiden göras på kretskortet. **Duschning:** Inställningen kan göras i 10 steg. 0 på "tid duschning" innebär att man måste trycka på startknappen igen för att gå vidare till fläkt. 1 ger 30 sek duschning. 2 ger 60 sek duschning osv. **Fläkt:** 0 på "tid fläkt" innebär att man måste trycka på startknappen igen för att stänga av fläkten. 1 ger 30 sek torkning, 2 ger 60 sek torkning osv.

SKÖTSELRÅD

- Rengör Bidéra regelbundet med tvållösning, torka efter med fuktig duk.
- Kontrollera Bidéras fästsättning med jämna mellanrum. Använd vid behov insexnyckeln för att efterdra skruvarna på ovansidan av fästbeslaget.

MATERIALFÖRTECKNING/TEKNISK INFORMATION

- Sittring och lock av ABS-Akrylplast.
- Metalldelar av rostfritt stål.
- Vattenslang av polyeten.



Mall för montering av Bidéra tork

164

136

211

249

22

18

136