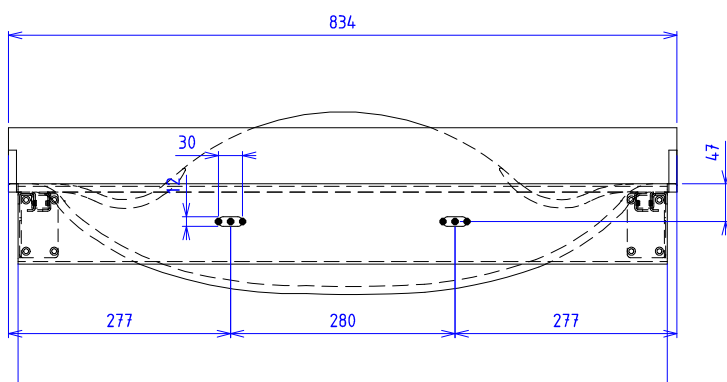
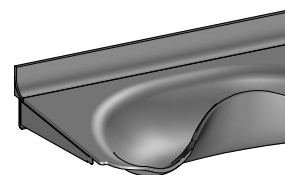
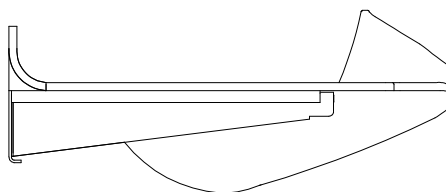
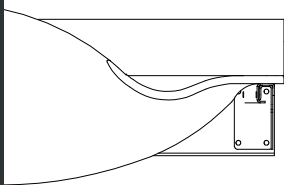


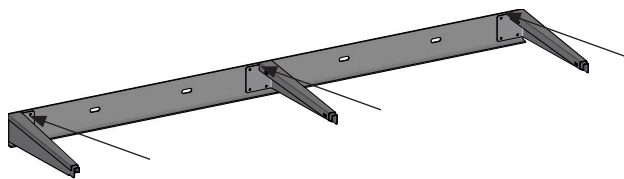
NOAS
SWEDEN®



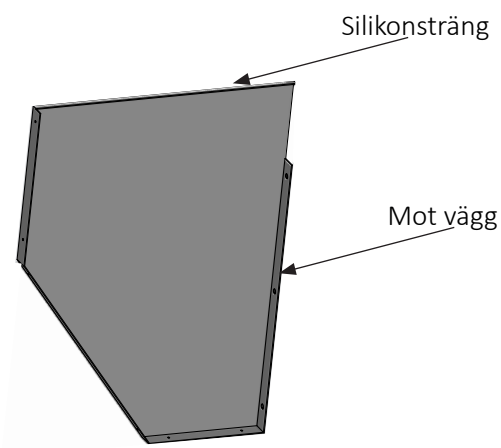
Monteringsanvisning Operationsvask OV00

Montering av OV00 singel och dubbel.

1. Lägg vasken uppochner på mjukt underlag.
2. Lossa M6 bultar på konsolerna.
3. Dra ut fästordningen från vasken.



4. Montera fästordningen på väggen på förmonterade bultar. Distanser kan behövas mellan fästplåt och mutter/bricka om gängorna inte går tillräckligt långt in. Distanser samt mutter/bricka bifogas ej. Dra fast ordentligt.
5. Skjut på vasken på konsolerna.
6. Dra fast vasken med M6 bultarna på konsolerna.
7. Montera avlopp.



8. Montera gavelplåtarna mot vägg. De ska sättas ca. 2 mm in från respektive kant på vasken. CC mellan skruvhålen på gavlarna ska vara 1570 mm för dubbelvask och 810 mm för singelvask.

Lägg en tunn sträng silikon på ytan på gavelplåtarna som ligger an mot undersidan vasken. Skruva fast gavelplåtarna i väggen så att de trycker mot undersidan av vasken.

9. Montera frontplåten med bifogad rostfri plåtskruv.

