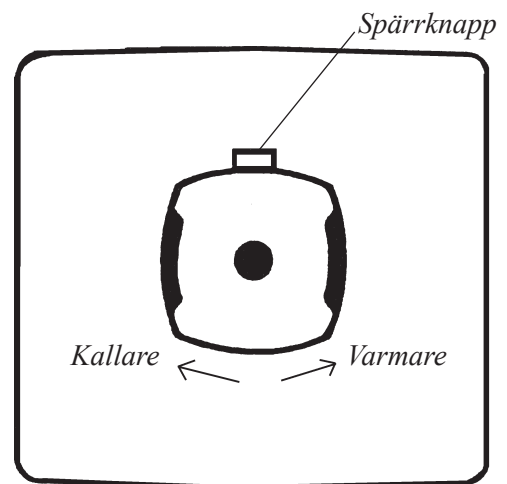


# Tryckbalanserad termostatblandare FMM 5193

## Bruksanvisning

Temperaturen regleras med ratten.  
När ratten är skruvad medurs till stopp kommer det kallt vatten. Ju mer man skruvar moturs desto varmare blir vattnet. Efter ett varv går det inte att skruva mer utan att trycka på spärrknappen. Efter tryck på spärrknappen kan ratten skruvas ytterligare ett halvt varv. Vattnet blir då varmare än man normalt behöver för bad eller dusch.  
Blandaren kan också ha ratt utan spärrknapp (för begränsad temperaturreglering) eller vara utan ratt (för fast temperatur).

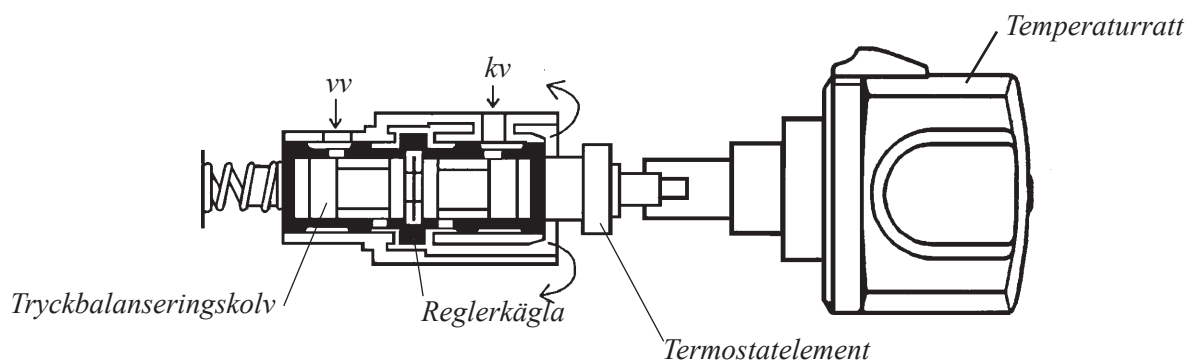


## Funktion

Temperaturen regleras i blandaren genom ett sam-spel mellan tryckbalansering och termostatreglering. Tryckbalanseringskolven som löper inne i reglerkäglan tar först hand om kall- och varmvattnet. Kolven ställer kontinuerligt in sig så att kall- och varmvattnet får samma tryck när det går vidare till reglerkäglan.  
Reglerkäglan ställs in med temperaturratten.

Termostatelementet ligger mellan reglerkäglan och ratten och kompenserar för variationer i temperaturen på inkommande kall- och varmvatten. Det utgående vattnet får en mycket jämn temperatur!

Blandaren har tre reglerpaket. När dusch används är bara ett paket inkopplat (det i mitten) och vid tappning till kar är alla tre inkopplade.



## Testad och godkänd!

Varje blandare är testad och godkänd.

Blandarna får genomgå följande test:

- Täthetsprov kallvattensäte och varmvattensäte.
- Kontroll av skällningsskydd.
- Kv-trycket 100 kPa > vv-trycket - Kontroll av blandningstemperatur.
- Vv-trycket 100 kPa > kv-trycket - Kontroll av blandningstemperatur.

# Installation

Inlopp och utlopp till blandaren kan anslutas till valfri sida på blandarhuset. De anslutningar som inte används pluggas. Inloppsanslutningarna är märkta "Hot" för varmt respektive "Cold" för kallt. Anslutningsnippeln för dusch är märkt "Shower".

På inloppsrören före blandaren monteras vinklar med kulventil, filter och backventil.

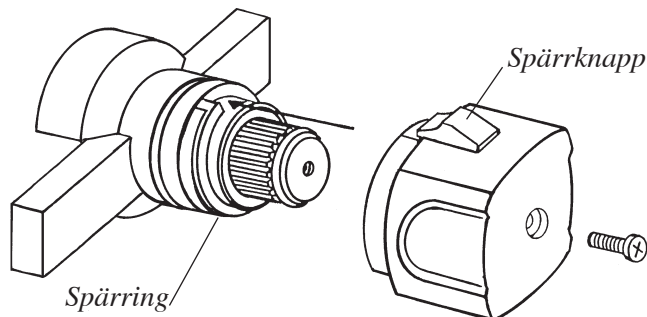
Spola ren ledningarna före monteringen, annars är det risk att filtren direkt sätts igen av skräp som finns i rören.

## Kontrollera utgående temperatur

När temperaturratten är vriden till spärrgränsen (alltså så långt det går utan att trycka på spärrknappen), bör vattnet vara lagom varmt för dusch och bad (ca 38°C).

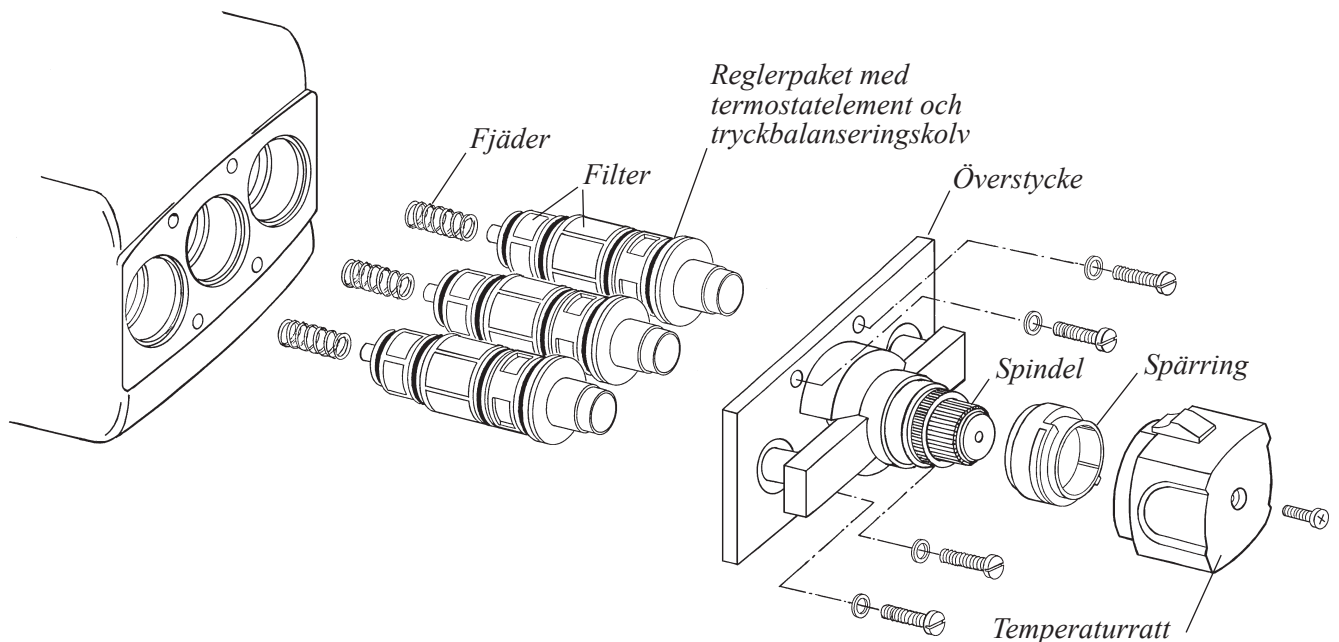
Blandarna levereras med temperaturspärren inställd på 38°C vid en varmvattentemperatur av 60 - 65°C och en kallvattentemperatur av 10 - 15°C. Om vattnet är för varmt eller för kallt vid spärrgränsen ändras detta så här (kalibrering):

- Släpp på vattnet och ställ in den temperatur som önskas vid spärrgränsen (ev behöver man trycka på spärrknappen). Stäng av vattnet (huvudkranen behöver ej stängas av).
- Skruva ut centrumskruven på temperaturratten. Dra ratten rakt ut utan att rubba det inställda läget.
- Sätt tillbaka ratten med spärrknappen uppåt. Klacken inne i ratten passas in till höger om spårstoppet, se bild.
- Skruva i centrumskruven.
- Kontrollera utgående temperatur.



## Säkerhetsföreskrifter

- |            |  |
|------------|--|
| Skaderisk! | Ta aldrig bort spärringen (innanför temperaturratten), den är ett skydd mot för varmt vatten.  |
| Skaderisk! | Kalibrera inte blandaren vid för låg temperatur på ingående varmvatten. Höjs sedan varmvattentemperaturen blir det utgående vattnet också varmare. |
| Skaderisk! | Om temperaturratten vrids över spärrgränsen (efter tryck på spärrknappen) blir vattnet varmare än vad man normalt behöver för bad eller dusch.     |
| Skaderisk! | Skruva aldrig upp någon plugg eller anslutning på blandaren utan att först stänga av huvudkranen.  |



## Åtgärder vid funktionsfel

Om blandaren ger för lite vatten eller om temperaturreglering eller temperaturhållning är dålig, börja med att göra ren smutsfiltren, hjälper inte detta byt reglerpaketet.

### Rensning av smutsfilter

Filtren finns i backventil/filter-hus på inlopps-rören. Dessutom sitter det två filter på varje reglerpaket inne i blandaren. Normalt räcker det att göra ren filtren på inloppsrören.

- Stäng av vattnet med vredet på backventil/filterhusen.
- Skruva ur pluggarna och ta ur filtren, se bild.
- Gör ren filtren (eller byt dem).
- Montera tillbaka delarna och öppna ventilerna. Vid kontroll av reglerpaketens filter se "Byte av reglerpaket".

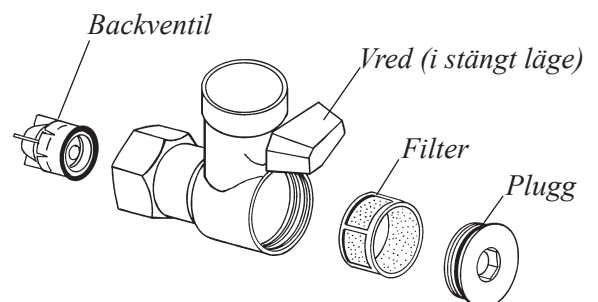
### Byte av reglerpaket

- Stäng av vattnet till blandaren.
- Skruva ut centrumskraven på ratten och dra ratten rakt ut.
- Märk upp hur spärringen sitter och dra av den (ej nödvändigt).
- Märk upp hur överstycket sitter. Skruva ur de fyra skruvarna som håller överstycket och lyft av det.
- Ta ur reglerpaketen ur blandarhuset.
- Ta av fjädern från reglerpaketen.
- Om filtren ska rengöras ta av dem från reglerpaketen. För att få av det större filtret måste först o-ringen demonteras.
- Tryck på fjädrarna på de nya paketen och montera tillbaka alla delar.
- Släpp på vattnet till blandaren och ställ in temperaturspärren, se "Kontrollera utgående temperatur".

### Byte av backventiler

Backventilerna sitter inne i backventil/filterhusen på inloppsrören.

- Stäng av vattnet och lossa inloppsrören så att backventilerna blir åtkomliga, se bild.
- Backventilerna sitter fast i ett spår inne i huset. Det krävs ett visst våld för att få ut dem och de kommer sannolikt att förstöras vid demonteringen.
- Kontrollera så inte gamla backventilens o-ring ligger kvar inne i huset, innan den nya backventilen stoppas i.
- Stoppa i den nya backventilen mot botten så att den låses fast ordentligt.
- Montera inloppsrören och släpp på vattnet.



# Regelbunden kontroll och service

Kontrollera blandarens funktion emellanåt. Kontrollera då att rätt temperatur på vattnet erhålles ur blandaren. Om blandaren har temperaturratt provas också regleringsfunktionen genom att vrida ratten dels mot kallt och dels mot varmt. Man ska då känna (eller mäta upp) att vattnet blir kallare respektive varmare i relation till rattens vridning. Kontrollera också att vattenflödet är normalt ur blandaren. Om blandaren inte fungerar tillfredsställande se "Åtgärder vid funktionsfel".

## Tekniska data

**Blandaren är avsedd för:**

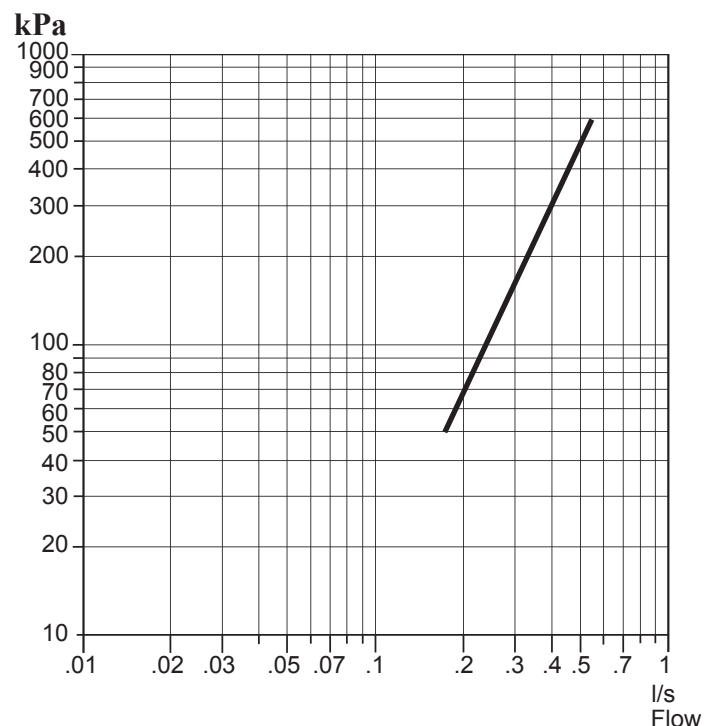
Kallvatten min 5°C - max 25°C.

Varmvatten min 50°C - max 80°C.

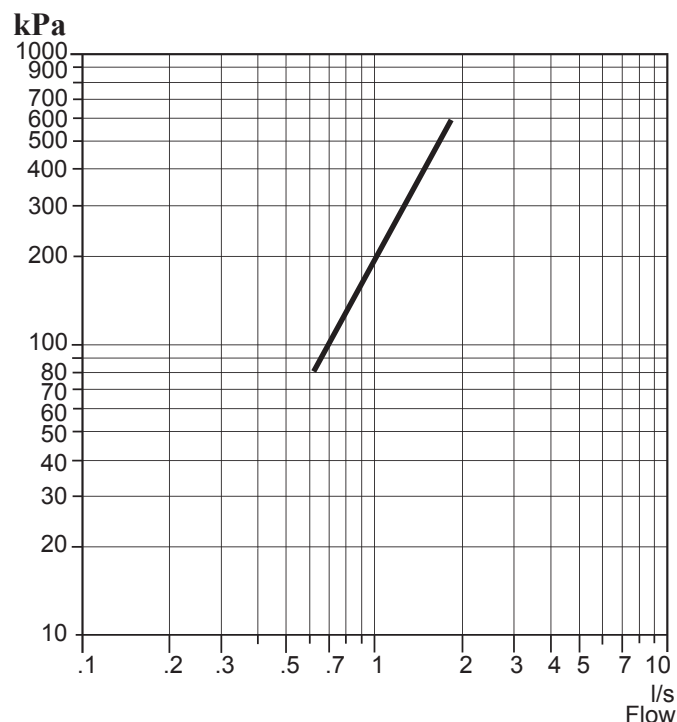
Vattentryck min 50 kPa - max 1000 kPa.

## Tryckfall

### Duschlopp



### Karutlopp



**FM Mattsson**