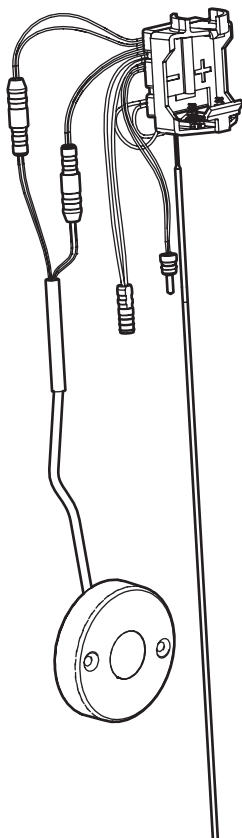


Tronic

Electronic unit





SV - OBS! Föravstängningsventilen fungerar även som backventil och får därför aldrig stå i ett mellanläge utan ska alltid vara fullt öppen eller stängd efter användning.

NO - OBS! Foravstengningsventilen fungerer også som tilbakeslagsventil og må derfor aldri stå i en mellomposisjon. Den må alltid være helt åpen eller stengt etter bruk.

DK - OBS! Forafspærringsventilen fungerer også som kontraventil og må derfor aldrig stå i en mellemstilling, men skal altid være helt åben eller lukket efter brug.

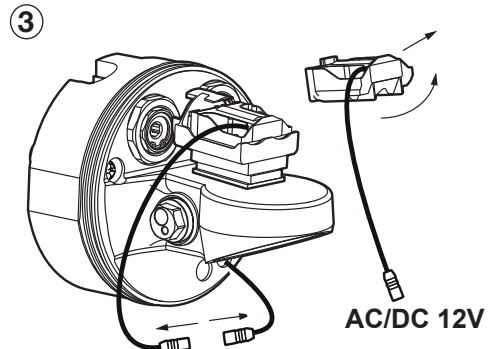
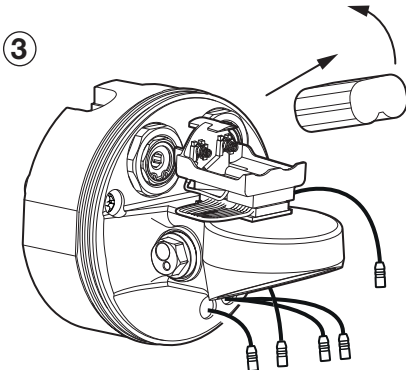
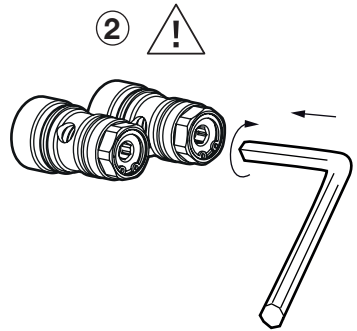
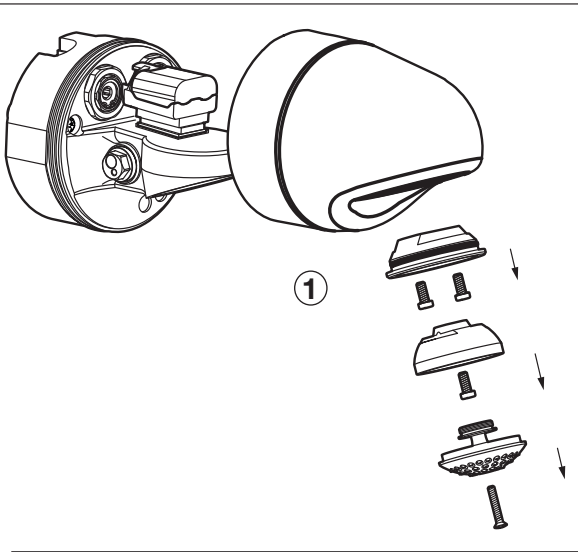
FI - HUOM! Esisulkuventtiili toimii myös yksisuuntaventtiilinä, mistä syystä se ei saa koskaan olla keskiasennossa, vaan aina täysin auki tai kiinni käytön jälkeen.

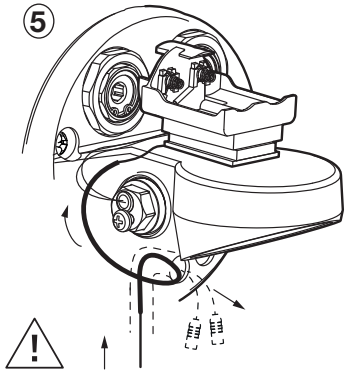
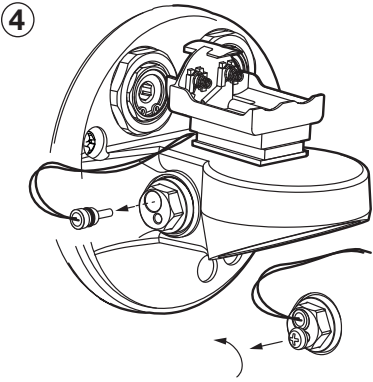
EN - NOTE! Because the pre-shut-off valve also works as a non-return valve, it should never be left in a central position. Always leave it fully open or fully closed after use.

DE - Hinweis: Das Vorabsperrventil fungiert ebenfalls als Rückschlagventil. Daher darf es sich nie in einer Mittelstellung befinden, sondern muss nach der Benutzung stets vollständig geöffnet oder geschlossen sein.

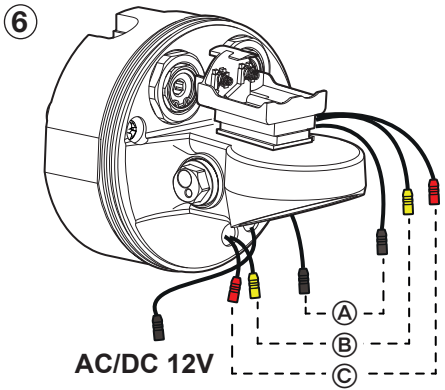
NL - Let op: de voorafsluitklep werkt tevens als terugslagklep en mag om die reden nooit in de tussenstand staan, maar moet na gebruik altijd volledig open of gesloten zijn.

FR - N. B. La vanne de pré-fermeture fait aussi fonction de clapet anti-retour, et ne peut jamais se trouver dans une position intermédiaire, mais doit toujours être entièrement ouverte ou fermée après utilisation.

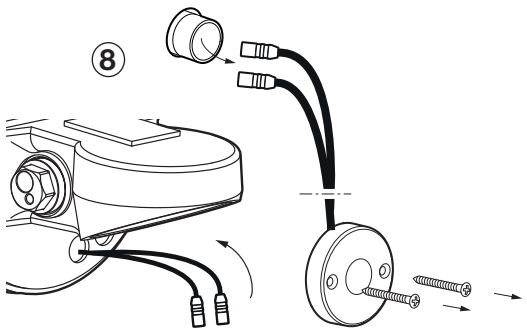
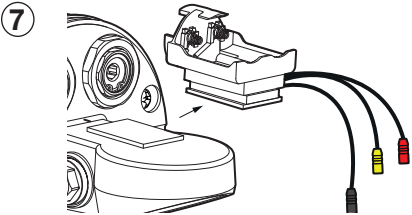




SV	Antennakabel - hanteras varsamt, bøj ej!	FI	Antennikaapeli - käsittelen varoen, älä taivu!
EN	Antenna cable - handle with care, do not bend!	DE	Antennenkabel - mit Vorsicht behandeln, nicht biegen!
NO	Antennekabel - håndtere varsomt, ikke bøy!	NL	Antennekabel - breekbaar, niet buigen!
DK	Antennekabel - håndtere med pleje, bøj ikke!	FR	Câble d'antenne - manipuler avec soin, ne pas plier!



	(A)	(B)	(C)
SV	Svart	Gul	Röd
EN	Black	Yellow	Red
NO	Svart	Gul	Röd
DK	Sort	Gul	Röd
FI	Musta	Keltainen	Punainen
DE	Schwarz	Gelb	Rot
NL	Zwart	Geel	Rood
FR	Noir	Jaune	Rouge



FM Mattsson Mora Group AB

Box 480
SE-792 27 Mora
Tel. +46 (0)250 59 60 00
www.fmmattsson.se
www.moraarmatur.se

**FM Mattsson Mora Group AB
International**

Box 480
SE-792 27 Mora
Tel. +46 (0)250 59 61 00
www.fmmattsson.com
www.moraarmatur.com

**FM Mattsson Mora Group
Norge AS**

Sinsenveien 53D
NO-0585 Oslo
Tel. +47 22 09 19 00
www.fmmattsson.no
www.moraarmatur.no

**FM Mattsson Mora Group
Danmark ApS**

Abildager 26A
DK-2605 Brøndby
Tel. +45 43 43 13 43
www.fmmattsson.dk
www.moraarmatur.dk

**FM Mattsson Mora Group
Finland OY**

Sahaajankatu 24
FI-00880 Helsinki
Tel. 020 7411 960
www.moraarmatur.fi

Mora GmbH

Biedenkamp 3c
DE-21509 Glinde bei Hamburg
Tel. +49 (0)40 53 57 08 - 0
www.moraarmatur.de