

FM Mattsson Group

Box 480, SE-792 27 Mora

Tel. +46 (0)250 59 60 00

www.moraarmatur.com

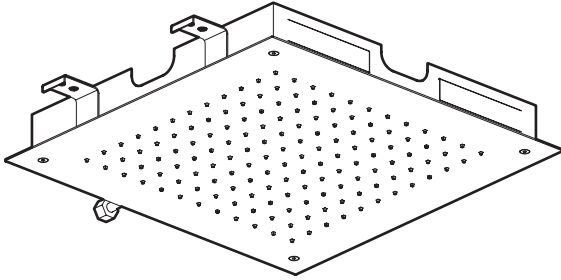
Monteringsanvisning/
Installation instruction

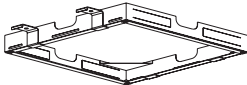
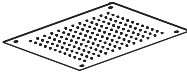



MA: 101 01 77 – Rev. 000

2023.08.23

mora

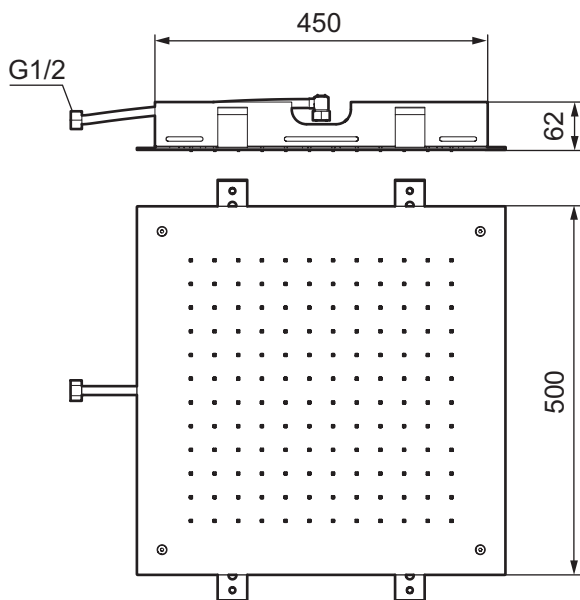
MORA INXX
TAKSIL
SHOWERHEAD



	<p>X1</p>
	<p>X1</p>
	<p>X2</p>
	<p>X1</p>
	<p>X4</p>

SV Teknisk information
NO Tekniske data
FI Tekniset tiedot

EN Technical information
DK Tekniske specifikationer

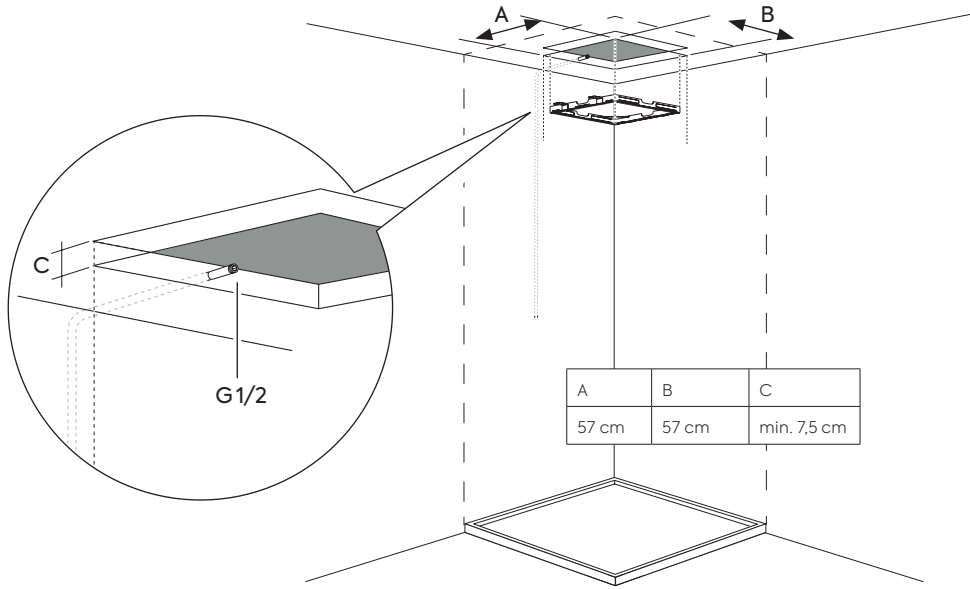


Bar	0,50	1,00	1,50	2,00	2,50	3,00	3,50	4	4,5	5
l/min Rain flow	6,8	10,8	12,3	12,4	12,7	12,9	13	13,2	13,4	13,7

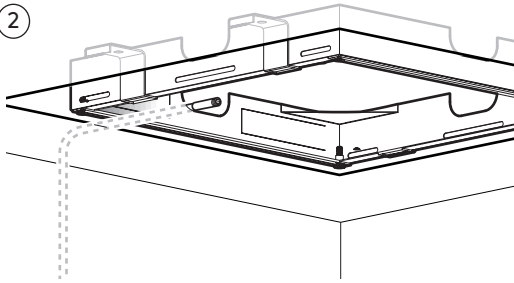
SV Montering
NO Montering
FI Asennus

EN Fitting
DK Montering

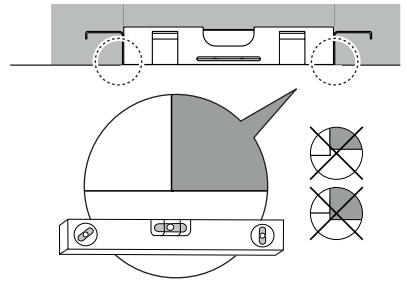
①



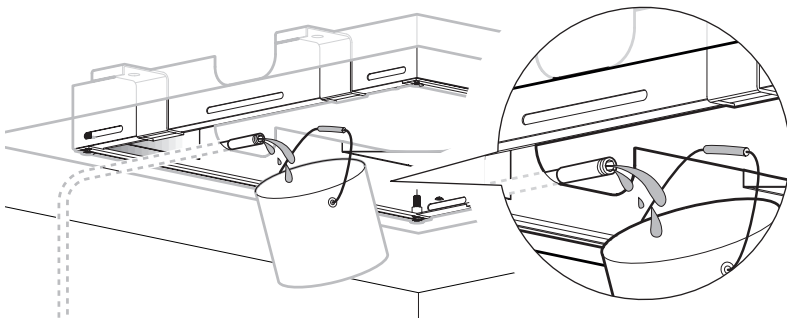
②



③



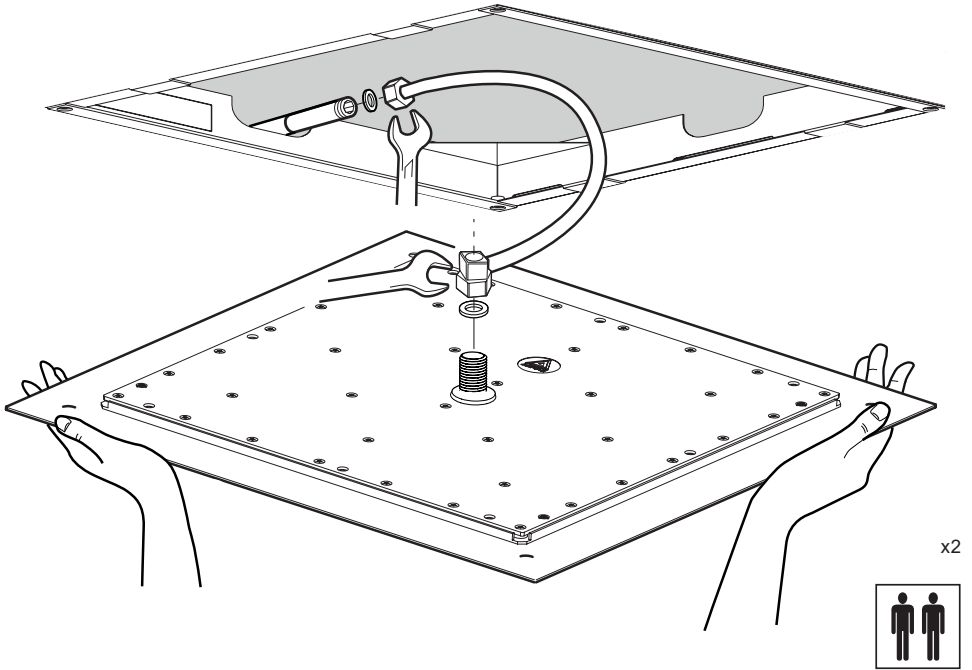
④



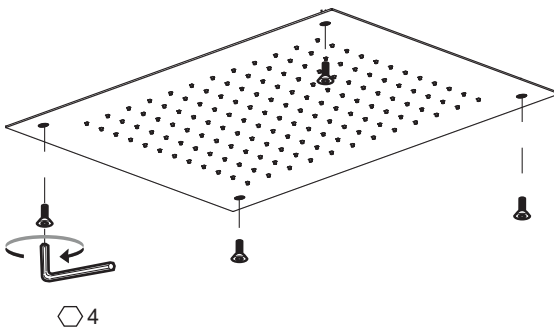
SV Montering
NO Montering
FI Asennus

EN Fitting
DK Montering

5



6



SV Rengöring
NO Rengjøring
FI Puhdistus

EN Cleaning
DK Rengøring

Rengöring

Det är viktigt att hålla duschsilen ren från smuts för en optimal duschupplevelse. Duschsilen kan enkelt rengöras genom att gnugga fingrarna över silplattan när duschen är igång.

Cleaning

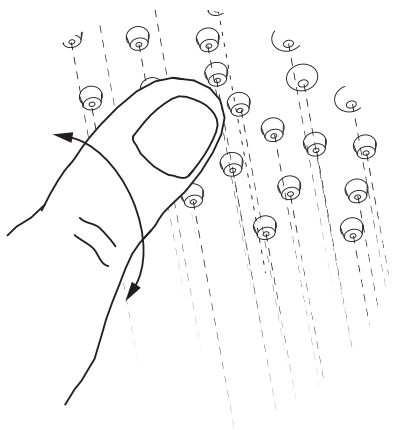
It is very important to keep the faceplate clean if you want a comfortable shower experience. The showerhead can be cleaned quickly by simply rubbing the fingers over the faceplate while the water is running.

Rengjøring

Det er viktig å holde dusjsilen ren for smuss for en optimal dusjopplevelse. Dusjsilen kan enkelt rengjøres ved å gni fingrene over silplaten når dusjen er i gang.

Rengøring

Det er vigtigt at holde brusersien ren og fri for snavs for at få en optimal brusebadoplevelse. Brusersien kan nemt rengøres ved at gnubbe hen over sien med fingrene, mens bruseren er i gang.



Puhdistus

Suihku siivilö on tärkeä pitää puhtaana miellyttävän suihkukokemuksen varmistamiseksi. Se on helppo puhdistaa hieromalla sormilla siivilälevyä suihkun käytön aikana.

